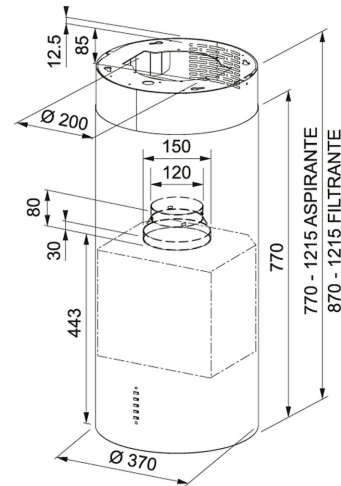


370 INOX Inox | 335.0497.719

FAMILLE : **Hottes** | MATÉRIAU : **Inox** | SÉRIE : **Cylindre** | MODÈLE : **370 INOX** | TYPE D'INSTALLATION : **Hottes îlots**



DONNÉES TECHNIQUES

Puissance (W)	240-W
Puissance totale (W)	276-W
Éclairage	LEDS-6x6W
Largeur de la hotte (cm)	37,00 cm
Type de hotte	Hottes îlots
Type de moteur	EVO
Type de commandes	Électronique
Niveau sonore (Min.)	56-DBA
Niveau sonore (Max.)	68 dB(A)
Niveau sonore (Int.)	71 dB(A)
Débit (Min.)	280-M3/H
Débit (Max.)	580 m3/h
Débit (Int.)	680 m3/h
Nombre de vitesses d'aspiration	3 vitesses + 1 intensive
Diamètre de sortie (évacuation)	Ø 150 mm
Tension et fréquence	220-240V 50-60Hz
Pression du moteur (Pa)	530,00 Pa
Classe énergétique	A
Filtre à charbon	Non inclus
Hauteur de pose recommandée	550-MM
Filtre à graisse	Aluminium
Finition	STAINLESS-STEEL
Moteur inclus ou séparé	Moteur inclus
Moteur inclus ou séparé	Moteur inclus
PPI TTC	1 459,00 €
Code article	5029012

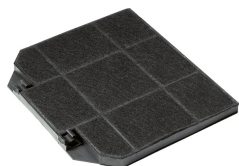
SPÉCIFICITÉS

A	Classe énergétique A		Aspiration périphérique
	Moteur EVO		Vitesse intensive
			Témoin de saturation des filtres

370 INOX Inox | 335.0497.719

FAMILLE : **Hottes** | MATÉRIAU : **Inox** | SÉRIE : **Cylindre** | MODÈLE : **370 INOX** | TYPE D'INSTALLATION : **Hottes îlots**

ACCESSOIRES



112.0158.516



112.0540.798
