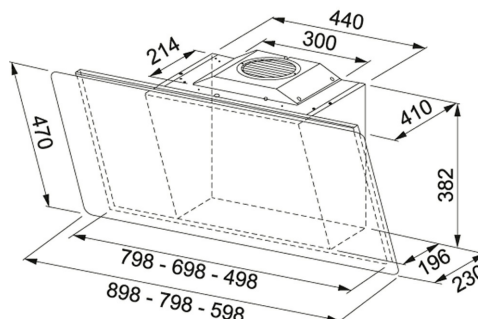


800 VERRE BLANC Verre Blanc | 330.0563.536

FAMILLE : **Hottes** | TYPE D'INSTALLATION : **Hottes murales box** | SÉRIE : **CAMELIA** | MODÈLE : **800 VERRE BLANC** |
MATÉRIAU : **Verre Blanc**



DONNÉES TECHNIQUES

Puissance (W)	270 W
Puissance totale (W)	272 w
Éclairage	LED 2x1W (4000k)
Largeur de la hotte (cm)	80,00 cm
Type de hotte	Hottes murales inclinées
Type de moteur	ENERGY
Type de commandes	SENSITIVES
Niveau sonore (Min.)	51 dB(A)
Niveau sonore (Max.)	64 dB(A)
Niveau sonore (Int.)	69 dB(A)
Débit (Min.)	300-M3/H
Débit (Max.)	580 m3/h
Débit (Int.)	720-M3/H
Nombre de vitesses d'aspiration	3 vitesses + 1 intensive
Diamètre de sortie (évacuation)	Ø 150 mm
Tension et fréquence	220-240V 50-60Hz
Pression du moteur (Pa)	560,00 Pa
Classe énergétique	A
Filtre à charbon	Inclus
Hauteur de pose recommandée	min 450 mm gaz/elec
Filtre à graisse	Aluminium
PPI TTC	849,00 €
Code article	5630306

SPÉCIFICITÉS

- ## Vitesse intensive
- A** Classe énergétique A
- Moteur Energy
- Double aspiration
- Aspiration périphérique
- Filtre à charbon inclus