

AXIS P3905-R Mk III Dome Camera

Vigilancia integrada de 2 MP

Esta cámara compacta y discreta de 2 MP integrada cumple con los estándares de material móvil como EN50155 y EN45545. Puede soportar vibraciones y un amplio rango de temperaturas. Además, con la carcasa AXIS TP3826-E esta cámara domo se puede montar en el exterior de un vehículo. Gracias a Lightfinder y a Forensic WDR, proporciona detalles incluso en condiciones de iluminación difíciles. Y con el modo semáforo, permite distinguir los colores de los semáforos en escenas oscuras. Las lentes M12 opcionales están disponibles para ajustar el campo de visión con fines de supervisión personalizados.

- > **Diseño compacto y resistente**
- > **Cumple con EN50155**
- > **Lightfinder y Forensic WDR**
- > **Zipstream**
- > **Modo semáforo**



| | |
|--------------------------------------|--|
| Red | NIST SP500-267 |
| Ciberseguridad | |
| Seguridad perimetral | Software: Firmware firmado, protección con retraso de fuerza bruta, autenticación Digest, protección con contraseña, cifrado de tarjeta SD AES-XTS-Plain64 de 256 bits Hardware: Arranque seguro, Axis Edge Vault con ID de dispositivo de Axis, video firmado |
| Seguridad de red | Protección por contraseña, filtrado de direcciones IP, HTTPS ^d encriptación, IEEE 802.1x (EAP-TLS) ^d control de acceso a la red, autenticación Digest, registro de acceso de usuarios, gestión centralizada de certificados, protección de retardo por fuerza bruta, firmware firmado, arranque seguro, firmware con firmware de soporte de largo plazo (LTS) ^e IEEE 802.1X (EAP-TLS), ^d IEEE 802.1AR, HTTPS/HSTS ^d , TLS v1.2/v1.3 ^d , network time security (NTS), certificado PKI X.509 y filtrado de direcciones IP |
| Documentación | Guía de protección de AXIS Política de gestión de vulnerabilidades de AXIS Modelo de desarrollo de seguridad de AXIS Lista de materiales del software AXIS OS (SBOM) Para descargar documentos, vaya a axis.com/support/cybersecurity/resources Para obtener más información sobre el servicio de asistencia para ciberseguridad de Axis, vaya a axis.com/cybersecurity . |
| General | |
| Carcasa | Carcasa de aluminio y policarbonato con clasificación IP66/67, partes de la carcasa de aluminio y policarbonato con clasificación NEMA 250 Tipo 4X e IK10 |
| Montaje | Interior de vehículos y material móvil |
| Alimentación | Alimentación a través de Ethernet (PoE) IEEE 802.3af/802.3at Tipo 1 Clase 1 2,2 W típicos, 3,8 W máx. |
| Conectores | RJ45: macho, 10BASE-T/100BASE-TX M12: hembra, robusta, codificada en D con tuerca de acoplamiento giratoria Todos los conectores soportan PoE |
| Almacenamiento | Compatibilidad con tarjetas microSD/microSDHC/microSDXC con clase de velocidad UHS U1 Compatible con grabación en almacenamiento conectado a la red (NAS) Consulte las recomendaciones sobre tarjetas SD y NAS en axis.com . |
| Condiciones de funcionamiento | De -30 °C a 55 °C Máxima (intermitente): 70 °C Humedad relativa del 10 al 100 % (con condensación) |
| Condiciones de almacenamiento | de -40 °C a 65 °C |
| Dimensiones | Alto: 50 mm, ø 110 mm |

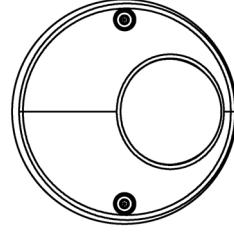
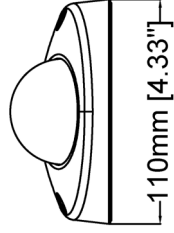
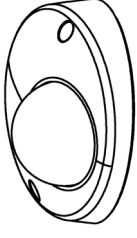
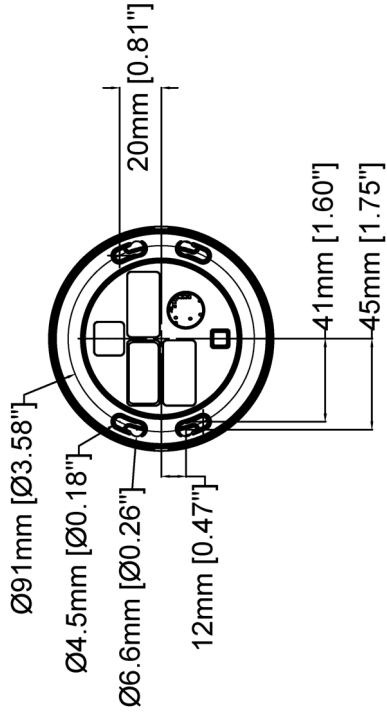
| | |
|--|---|
| Peso | 241 g |
| Contenido de la caja | Cámara, guía de instalación, licencia de decodificador de Windows [®] para un usuario, herramienta de objetivo |
| Accesorios opcionales | Lentes Lens M12 2.1 mm, F2.2: campo de visión horizontal de 145° Lens M12 2.8 mm, F1.2: campo de visión horizontal de 107° Lens M12 6 mm, F1.6: campo de visión horizontal de 51° Lens M12 8 mm, F1.6: campo de visión horizontal de 39° Otras AXIS T94D01S Mount Bracket, AXIS T94D02S Curved Mount Bracket, Acoplador de red IP66, Acoplador de cable de red de interior, TM3101 Pendant Wall Mount, AXIS TP3826-E housing, TP3827 Clear Dome Cover, TP3830 Top Black Cover Para obtener más información sobre accesorios, vaya a axis.com/products/axis-p3905-r-mk-iii#accessories . |
| Herramientas de sistema | AXIS Site Designer, AXIS Device Manager, selector de productos, selector de accesorios, calculadora de objetivos Disponibles en axis.com |
| Idiomas | Inglés, alemán, francés, español, italiano, ruso, chino simplificado, japonés, coreano, portugués, chino tradicional |
| Garantía | Garantía de 5 años; consulte axis.com/warranty |
| Referencias | Disponible en axis.com/products/axis-p3905-r-mk-iii#part-numbers |
| Sostenibilidad | |
| Control de sustancias | Sin PVC, sin BFR/CFR RoHS de conformidad con la directiva europea RoHS 2011/65/UE y EN 63000:2018 REACH de conformidad con (CE) no 1907/2006. Para SCIP UUID, consulte axis.com/partner . |
| Materiales | Aluminio reciclado: 95% Se ha evaluado para encontrar minerales en conflicto de acuerdo con las guías de la OCDE Para obtener más información sobre la sostenibilidad en Axis, vaya a axis.com/about-axis/sustainability |
| Responsabilidad medioambiental | axis.com/environmental-responsibility Axis Communications es firmante del Acuerdo Mundial de las Naciones Unidas, lea más en unglobalcompact.org |
| <p>a. <i>Recomendamos un máximo de 3 transmisiones de video únicas por cámara o canal para optimizar la experiencia del usuario, el ancho de banda de red y el uso del almacenamiento. Muchos clientes de video de la red pueden utilizar una transmisión de video única a través de un método de transporte multicast o unicast mediante la funcionalidad de reutilización de transmisiones integrada.</i></p> <p>b. <i>Para la detección de intentos de manipulación en escenas estáticas y escenas sin mucha afluencia de personas.</i></p> <p>c. <i>ASTM E162 y las partes sobre no inflamables de ASTM E662</i></p> <p>d. <i>Este producto incluye software desarrollado por OpenSSL Project para su uso en el kit de herramientas OpenSSL. (openssl.org), y software criptográfico escrito por Eric Young (egy@cryptsoft.com).</i></p> <p>e. <i>En la pista LTS para actualizaciones de firmware, las mejoras se centran en la ciberseguridad y la estabilidad. Las nuevas características están disponibles en el firmware desde el modo Activo</i></p> | |

Detectar, observar, reconocer, identificar (DORI)

| | Definición de DORI | Distancia |
|-------------|---------------------|-------------------|
| Detectar | 25 px/m (8 px/ft) | 50,6 m (166,0 ft) |
| Observar | 63 px/m (19 px/ft) | 20,1 m (65,9 ft) |
| Reconocer | 125 px/m (38 px/ft) | 10,1 m (33,1 ft) |
| Identificar | 250 px/m (76 px/ft) | 5,1 m (16,7 ft) |

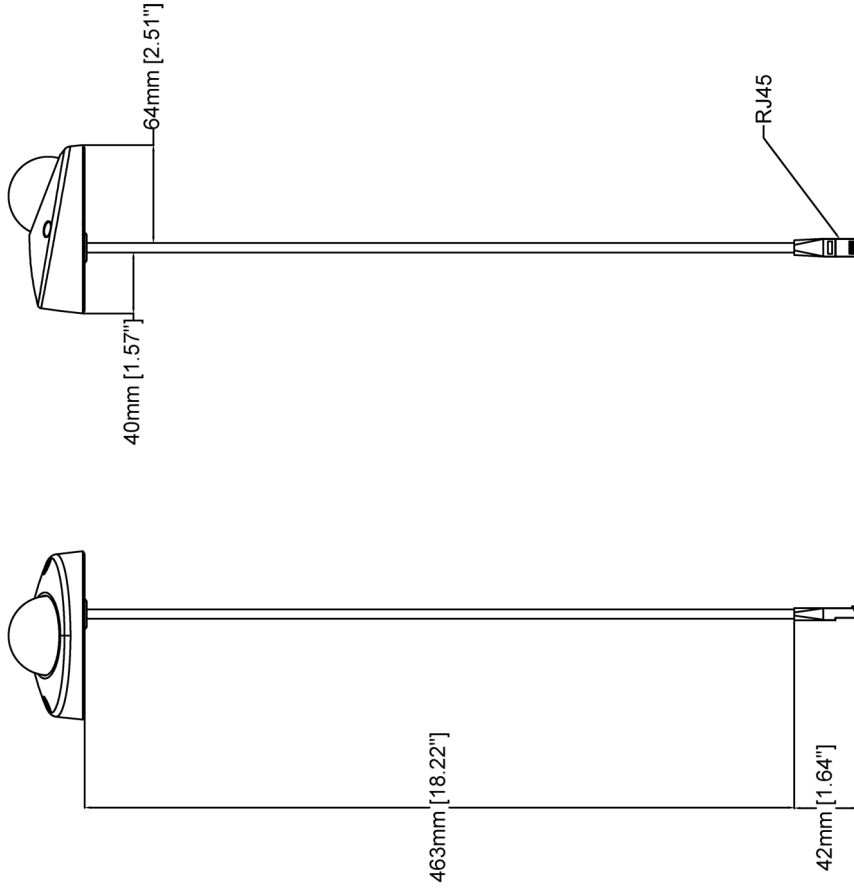
Axis calcula los valores de DORI con densidades de píxel para diferentes casos de uso, tal y como recomienda el estándar EN-62676-4. Los cálculos utilizan el centro de la imagen como punto de referencia y consideran la distorsión del objetivo. La posibilidad de reconocer o identificar a una persona u objeto depende de factores como el movimiento

del objeto, la compresión de vídeo, las condiciones de iluminación y el enfoque de la cámara. Utilice márgenes al planificar. La densidad de píxel varía en cada imagen y los valores calculados pueden variar con respecto a las distancias del mundo real.



| | | | |
|------------|------|---------------|------------|
| Revision | v.01 | Revision date | 2022-12-14 |
| Paper size | A4 | Release date | 2022-12-14 |
| Created by | MS | Scale | 1:3 |

© 2022 Axis Communications

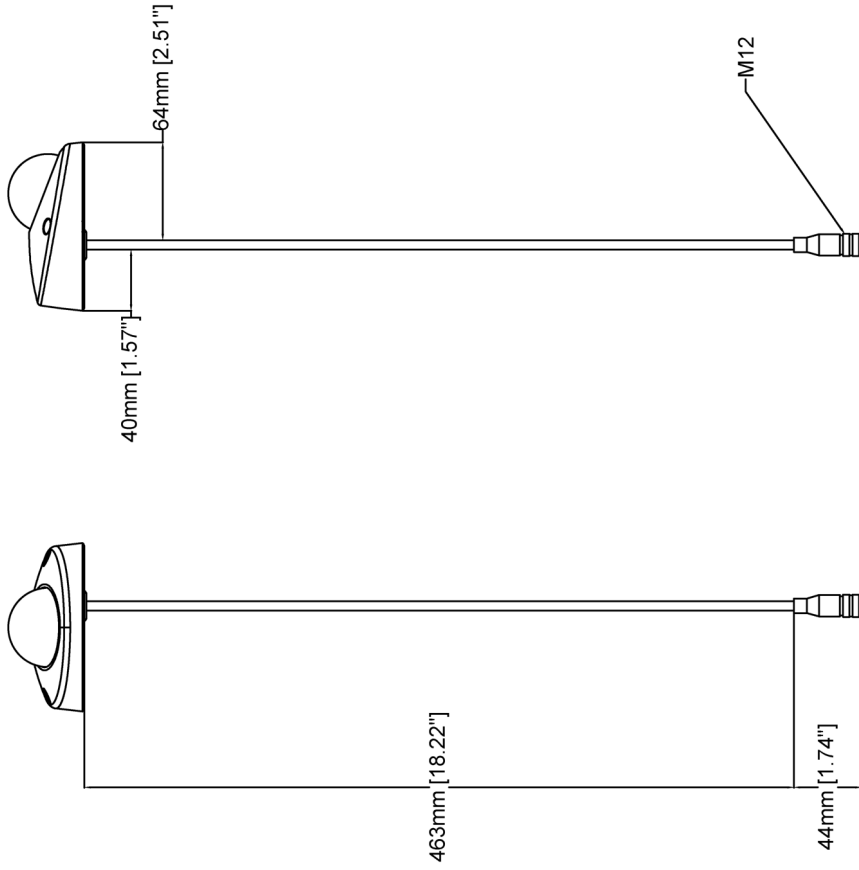


AXIS P3905-R Mk III Dome Camera

www.axis.com

| | | | |
|------------|------|---------------|------------|
| Revision | v.01 | Revision date | 2022-12-14 |
| Paper size | A4 | Release date | 2022-12-14 |
| Created by | MS | Scale | 1:4 |

© 2022 Axis Communications



AXIS P3905-R Mk III Dome Camera

www.axis.com

| | | | |
|------------|------|---------------|------------|
| Revision | v.01 | Revision date | 2022-12-14 |
| Paper size | A4 | Release date | 2022-12-14 |
| Created by | MS | Scale | 1:4 |

© 2022 Axis Communications

Características y tecnologías clave

Ciberseguridad integrada

Axis Edge Vault es un módulo de procesamiento criptográfico seguro (módulo seguro o elemento seguro) en el que el ID del dispositivo Axis se instala y almacena de forma segura y permanente.

El arranque seguro es un proceso de arranque que consta de una cadena ininterrumpida de software validado criptográficamente, comenzando por la memoria inmutable (ROM de arranque). Al estar basado en firmware firmado, el arranque seguro garantiza que un dispositivo pueda iniciarse solo con un firmware autorizado. El arranque seguro garantiza que el dispositivo Axis se ha limpiado completamente del posible malware tras una configuración predeterminada de fábrica.

El firmware firmado lo implementa el proveedor del software, que firma la imagen de firmware con una clave privada que se mantiene en secreto. Cuando un firmware tiene adjunta esta firma, un dispositivo validará el firmware antes de aceptarlo e instalarlo. Si el dispositivo detecta que la integridad del firmware está comprometida, se rechazará la actualización del firmware. El firmware firmado de Axis se basa en el método de cifrado de clave pública RSA aceptado por el sector.

Zipstream

La tecnología Axis Zipstream mantiene los detalles forenses importantes en el flujo de vídeo al tiempo que reduce las necesidades de ancho de banda y almacenamiento en un 50 %

de media. Zipstream también incluye tres algoritmos inteligentes que garantizan la identificación, grabación y envío de la información forense relevante a la máxima resolución y velocidad de fotogramas.

Forensic WDR

Las cámaras Axis con tecnología de amplio rango dinámico (WDR) marcan la diferencia entre ver con claridad detalles importantes para las investigaciones y no ver nada más que una imagen borrosa en condiciones de luz difíciles. La diferencia entre los puntos más oscuros y los más brillantes puede crear problemas en la claridad y la facilidad de uso de las imágenes. Forensic WDR reduce de manera eficaz el ruido visible y los artefactos para proporcionar vídeo optimizado para el uso forense.

Lightfinder

La tecnología Axis Lightfinder ofrece vídeo de alta resolución a todo color con un mínimo de distorsión por movimiento incluso en la oscuridad. Dado que elimina el ruido, Lightfinder hace visibles las áreas oscuras de una escena y captura los detalles con muy poca luz. Las cámaras con tecnología Lightfinder perciben mejor el color en condiciones de poca luz que el ojo humano. En situaciones de vigilancia, el color puede ser un factor esencial que permita la identificación de personas, objetos o vehículos.

Para obtener más información, visite [axis.com/glossary](https://www.axis.com/glossary)