

PERFILES DE ADVERTENCIA Y PROTECCIÓN

Prevención de accidentes antes de que se produzcan
Señalización de zonas peligrosas para evitar golpes



Flexibles y fáciles de colocar

Adecuados para uso en interiores

Protegen contra lesiones y daños



Perfiles de advertencia y protección

Al marcar visiblemente y redondear suavemente los bordes angulosos y afilados, se puede reducir el riesgo de lesiones y proteger las estanterías, paredes y máquinas de futuros daños.

Los perfiles son flexibles y autoadhesivos por lo que son ideales para su uso en interiores y pueden utilizarse para señalar zonas peligrosas y reducir la gravedad de los golpes.

Perfiles de protección de esquinas

Ideales para su uso en instalaciones de producción, expedición y almacenes, sótanos, escaleras, garajes, en paredes y vigas, estanterías y armarios, así como en máquinas, carros de almacenamiento, etc. Señalizan zonas peligrosas, protegen superficies, paredes y reducen golpes y caídas.



1100



1101



1102

Perfiles de protección de esquinas

Ideales para su uso en instalaciones de producción, expedición y almacenes, sótanos, escaleras, garajes, en paredes y vigas, estanterías y armarios, así como en máquinas, carros de almacenamiento, etc. Señalizan zonas peligrosas, protegen superficies, paredes y reducen golpes y caídas.



1109



1107



1108

Perfiles de protección de tuberías

Adecuados para tuberías o conductos de 20-40 mm de diámetro que, por razones estructurales, se colocan cerca de pasarelas.

Ideal para su uso en instalaciones de producción, expedición y almacenes, escaleras o zonas estrechas como sótanos o garajes con entradas bajas, etc. Señalizan zonas peligrosas, protegen tuberías y conductos y reducen la gravedad de los golpes.



1115

Perfiles de protección de bordes

Ideales para la protección de estanterías, cantos contiguos, vigas en T, etc. en instalaciones de producción, expedición y almacenes, sótanos, escaleras y garajes.

Marcan las zonas peligrosas, reducen la gravedad de los golpes y evitan daños a vehículos y carros de transporte.



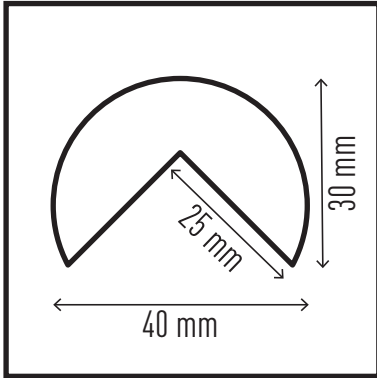
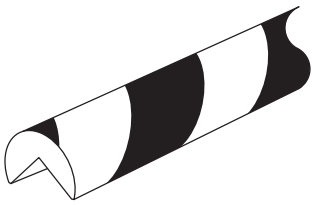
1126



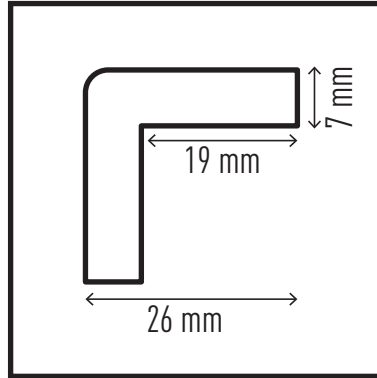
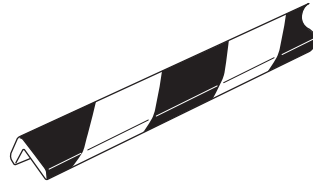
1127

- Los perfiles pueden acortarse a la longitud deseada utilizando un cuchillo afilado
- Color similar a RAL 1004/9003 amarillo señal/negro señal
- Probado contra incendios según DIN EN 13501-1 clase E
- Resistente a temperaturas de -30 °C a +70 °C
- Longitud del perfil: 1 m

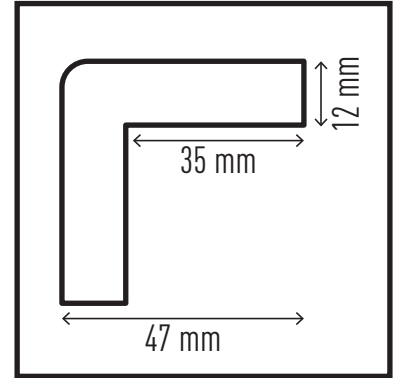
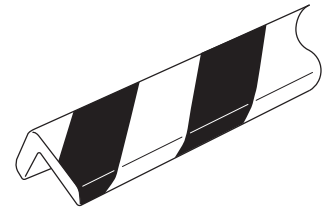
Producto	Referencia	Color	Envase
Perfil protector de esquinas C25R	1100...	130 amarillo/negro	Pack de 5 uds.
Perfil protector de esquinas C19	1101...	130 amarillo/negro	Pack de 5 uds.
Perfil protector de esquinas C35	1102...	130 amarillo/negro	Pack de 5 uds.
Perfil protector de superficies S10	1107...	130 amarillo/negro	Pack de 5 uds.
Perfil protector de superficies S20	1108...	130 amarillo/negro	Pack de 5 uds.
Perfil protector de superficies S32R	1109...	130 amarillo/negro	Pack de 5 uds.
Perfil protector de tuberías P30	1115...	130 amarillo/negro	Pack de 5 uds.
Perfil protector de bordes E8R	1126...	130 amarillo/negro	Pack de 5 uds.
Perfil protector de bordes E8	1127...	130 amarillo/negro	Pack de 5 uds.



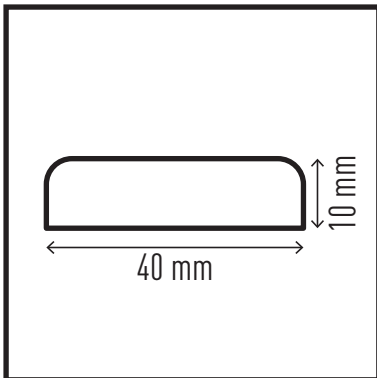
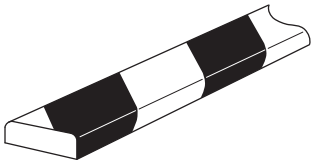
Perfil protector de esquinas C25R
#1100-130



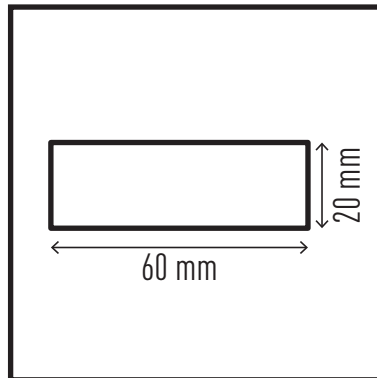
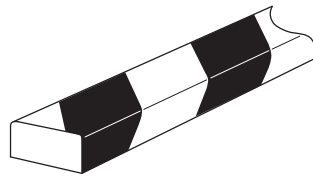
Perfil protector de esquinas C19
#1101-130



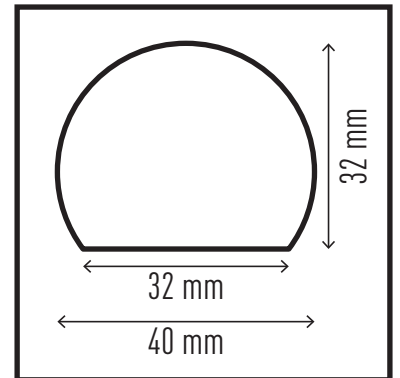
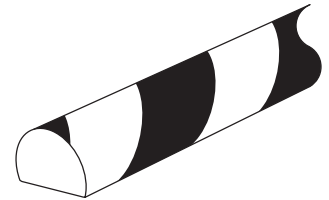
Perfil protector de esquinas C35
#1102-130



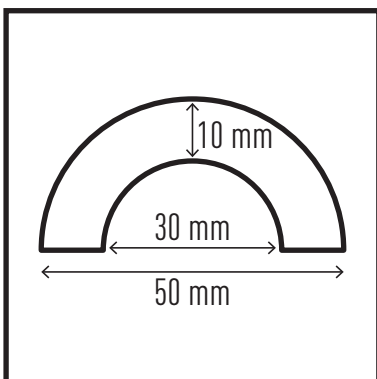
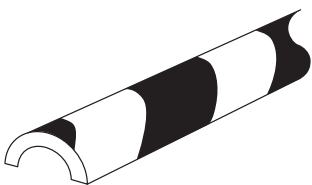
Perfil protector de superficies S10
#1107-130



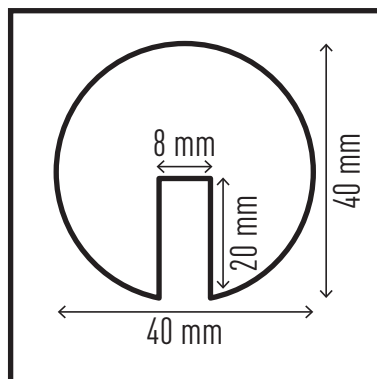
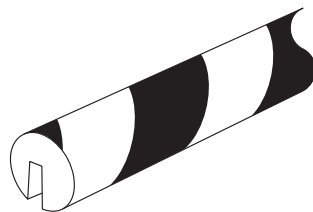
Perfil protector de superficies S20
#1108-130



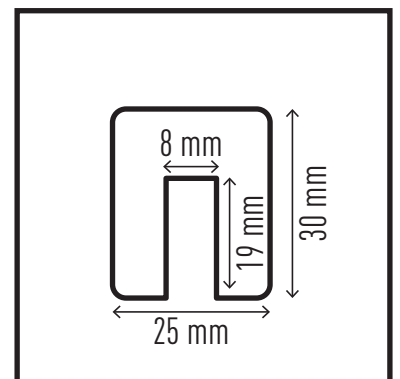
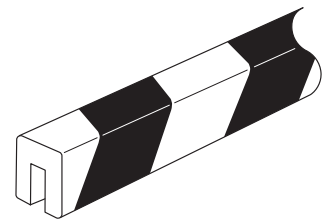
Perfil protector de superficies S32R
#1109-130



Perfil protector de tuberías P30
#1115-130



Perfil protector de bordes E8R
#1126-130



Perfil protector de bordes E8
#1127-130