

Thank you for choosing Savio product!

👂 If our product meets your expectations, share your opinion with other people on the portal ceneo.pl, on social media or on the website of the store where you made the purchase. If you want to show off our device on SAVIO FanPage on Facebook, we will be very pleased.

📧 If there is something that we could improve on our products, please write to us at support@savio.net.pl

Thanks to your feedback, we will be able to better adapt the product to your expectations.

Before starting the use of purchased device it is recommended to read the [whole manual](#).

1. The main features of the product:

- Aluminum housing
- Touch controls
- 5 colors of white light
- Adjustable brightness
- RGB strip
- 7 colors
- 8 effects
- Simple magnetic mounting
- Memorization of settings

2. Package contents:

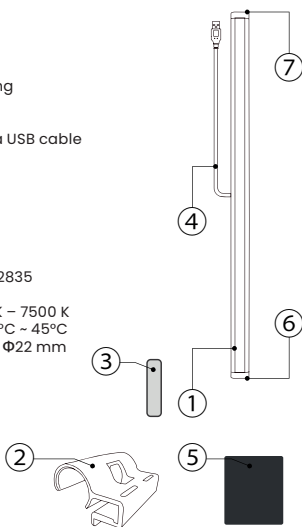
- SAVIO RGB Light bar with a USB cable
- Mounting bracket
- Mounting plate
- Security sticker
- User manual

3. Technical specification:

- Input voltage: 5 V, 1.5 A
- Rated power: 7.5 W
- LED light source: LED chip 2835
- Number of LEDs: 94
- Color temperature: 2700 K – 7500 K
- Working temperature: -10°C ~ 45°C
- Device dimensions: 440 × 22 mm
- CRI: >82
- Cable length: 1.8 m

4. Product scheme:

- ① SAVIO RGB Light bar
- ② Mounting bracket
- ③ Mounting plate
- ④ USB cable
- ⑤ Security sticker
- ⑥ Left touch panel
- ⑦ Right touch panel



5. Assembly instruction:

- 5.1 Wipe the top and back of the monitor to remove dirt.
- 5.2 Remove the protective foil from the mounting plate and stick it to the top part of the monitor.
- 5.3 Pull the cable through the hole in the holder and install the device in it.
- 5.4 Using the magnet in the holder, attach the device to a metal plate on the monitor.
- 5.5 Secure it with the security sticker by sticking the rear part of the holder to the monitor.
- 5.6 Connect the device to a USB port on a computer or a wall charger.

6. Lighting control:

You control the device by two touch panels located at both ends of the Lightbar. The button on the left is responsible for controlling the white light illuminating the desk surface. Touching the panel once will light the LED strip. Subsequent presses will change the lighting to one of 5 colors. To reduce or increase the light intensity, hold the left touch panel and release it when you achieve a satisfactory effect. To turn off the desk lighting, quickly touch the left panel twice. The right touch panel is responsible for controlling the colored LED strip. One-touch will turn on the lighting effect for the area behind the monitor, and each subsequent touch will change the color or lighting effect. You can choose freely from 7 static colors and 8 dynamic effects such as gradient and rainbow effect. To turn off the RGB lighting, hold down the right panel for 2 seconds. The device has a built-in memory. The next time you use it, the previously selected effect will turn on automatically.

7. Safety conditions:

- Use as intended.
- Incorrect use may damage the product.
- Do not use the product in a hot, cold or dusty environment.
- The warranty does not cover any mechanical damage to the product.
- The product should be used in a dry environment.
- The device should be protected against water and moisture.

Dziękujemy za zakup produktu marki Savio!

👂 Jeśli nasz produkt spełnił Twoje oczekiwania, podziel się swoją opinią z innymi osobami na portalu ceneo.pl, w mediach społecznościowych lub na stronie sklepu, w którym dokonałeś zakupu. Będzie nam niezmiernie miło, jeśli zechcesz również pochwalić się naszym urządzeniem na profilu SAVIO na Facebooku.

📧 Jeśli jest coś, co moglibyśmy poprawić w naszych produktach, napisz nam o tym na adres: support@savio.net.pl

Dzięki Twojej opinii będziemy mogli jeszcze lepiej dopasować produkt do Twoich oczekiwań.

Przed przystąpieniem do korzystania z zakupionego urządzenia zaleca się przeczytanie [całej instrukcji obsługi](#).

1. Główne cechy produktu:

- Aluminiowa obudowa
- Sterowanie dotykowe
- 5 barw światła białego
- Regulowana jasność
- Pasek RGB
- 7 kolorów
- 8 efektów
- Prosty montaż na magnes
- Zapamiętywanie ustawień

2. Zawartość opakowania:

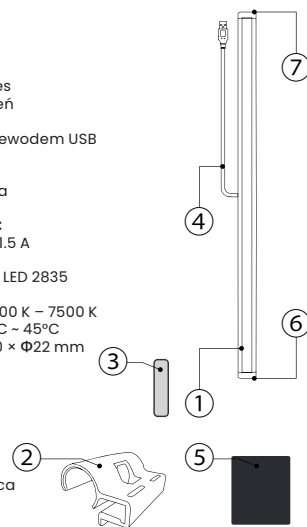
- SAVIO RGB Light bar z przewodem USB
- Uchwyt mocujący
- Blaszka do montażu
- Naklejka zabezpieczająca
- Instrukcja obsługi

3. Specyfikacja techniczna:

- Napięcie wejściowe: 5 V, 1.5 A
- Moc znamionowa: 7.5 W
- Źródło światła LED: dioda LED 2835
- Ilość diod LED: 94
- Temperatura barwna: 2700 K – 7500 K
- Temperatura pracy: -10°C ~ 45°C
- Wymiary urządzenia: 440 × 22 mm
- CRI: >82
- Długość kabla: 1.8 m

4. Schemat urządzenia:

- ① SAVIO RGB Light bar
- ② Uchwyt mocujący
- ③ Blaszka montażowa
- ④ Przewód USB
- ⑤ Naklejka zabezpieczająca
- ⑥ Lewy panel dotykowy
- ⑦ Prawy panel dotykowy



5. Instrukcja montażu:

- 5.1 Przytrzymaj górną część oraz tył monitora żeby pozbyć się zabrudzeń.
- 5.2 Ściągnij folię zabezpieczającą z blaszki montażowej i przyklej ją na górnej części monitora.
- 5.3 Przeciagnij przewód przez otwór w uchwycie i zamontuj w nim urządzenie.
- 5.4 Za pomocą magnesu w uchwycie przyczep urządzenie do metalowej blaszki na monitorze.
- 5.5 Zabezpiecz całość naklejką zabezpieczającą przyklejając tylną część uchwytu do monitora.
- 5.6 Podłącz urządzenie do portu USB w komputerze lub ładowarce sieciowej.

6. Obsługa oświetlenia:

Urządzenie jest sterowane za pomocą dwóch paneli dotykowych znajdujących się na obu końcach Light bara. Przycisk z lewej strony odpowiada za sterowanie światłem białym oświetlającym powierzchnię biurka. Jednokrotne dotknięcie panelu spowoduje zapalenie się paska LED. Kolejne wciśnięcia zmieniają oświetlenie na jedną z 5 barw. Żeby zmniejszyć lub zwiększyć natężenie światła należy przytrzymać lewy panel dotykowy i puścić w momencie osiągnięcia satysfakcjonującego efektu. By wyłączyć oświetlenie biurka należy 2 razy szybko dotknąć lewego panelu. Za sterowanie kolorowego paska LED odpowiada natomiast prawy panel dotykowy. Jedno dotknięcie włączy efekt oświetlający obszar za monitorem a każde kolejne zmieni kolor lub efekt oświetlenia. Można wybierać dowolnie spośród 7 statycznych kolorów i 8 dynamicznych efektów takich jak gradient czy efekt tęczy. By wyłączyć oświetlenie RGB należy przytrzymać prawy panel przez 2 sekundy. Urządzenie posiada wbudowaną pamięć więc podczas kolejnego użycia wcześniej wybrane efekty włączą się automatycznie.

7. Warunki bezpieczeństwa:

- Używać zgodnie z przeznaczeniem.
- Niewłaściwe użytkowanie może spowodować uszkodzenie produktu.
- Nie używać produktu w gorącym, zimnym bądź zakurzonej otoczeniu.
- Gwarancja nie obejmuje uszkodzeń mechanicznych produktu.
- Produkt powinien być użytkowany w suchym otoczeniu.
- Urządzenie należy chronić przed wodą i wilgocią.

Warranty:

The warranty covers a period of 24 months.

Independent repairs and modifications result in automatic loss of the warranty.

Warranty card is available for download on our website:

www.savio.net.pl/en/service

Gwarancja:

Gwarancja obejmuje okres 24 miesiące.

Dokonywanie samodzielnych napraw i modyfikacji urządzenia, skutkuje natychmiastową utratą gwarancji.

Karta gwarancyjna dostępna jest do pobrania na stronie:

www.savio.net.pl/serwis

Information for customers and contractors and communication regarding complaints:

Pursuant to Article 13 section 1 and 2 of the General Data Protection Regulation (EU) 2016/679 of the European Parliament and of the Council of 27 April 2016 (hereinafter referred to as GDPR), please be advised that Elmak Sp. z o.o., with its registered seat at ul. Morgowa 81; 35-323 Rzeszów becomes the Administrator of your personal data. The Specialist for General Data Protection (SODO) can be contacted in writing to: SODO, Elmak Sp. z o.o., ul. Morgowa 81; 35-323 Rzeszów, via e-mail address: sodo@elmak.pl, and by phone at +48 (17) 854 98 14. Your personal data will be processed in order to perform the contract, in accordance with Article 6(1)(b) of the aforementioned regulation, to the extent resulting from tax laws and financial regulations. Recipients of your personal data include entities authorized by legal regulations to obtain personal data as well as processing entities providing services to Elmak Sp. z o.o. Your personal data will be stored on the basis of Administrator's legitimate interest. You have the right to access your data, and the right to rectify, delete or limit processing of your data. You have the right to lodge a complaint to the supervisory body if you believe that the processing violates the GDPR. The provision of personal data is voluntary, however, a failure to provide such data may result in a refusal to conclude or in termination of a contract. Your personal data will not be subjected to automated decision making, including profiling referred to in Article 22 section 1 and 4 of the GDPR of April 27, 2016.

Klauzula informacyjna dla klientów, kontrahentów i reklamacji:

Zgodnie z art. 13 ust. 1 i 2 ogólnego rozporządzenia o ochronie danych osobowych z dnia 27 kwietnia 2016 r. Parlamentu Europejskiego i Rady (UE) 2016/679 (zwanego dalej RODO) informujemy, że Administratorem przetwarzającym Państwa dane osobowe jest Elmak Sp. z o.o., z siedzibą: ul. Morgowa 81; 35-323 Rzeszów. Ze Specjalistą ds. Ochrony Danych Osobowych (SODO) można się skontaktować z wykorzystaniem poczty tradycyjnej pod adresem: SODO, Elmak Sp. z o.o., ul. Morgowa 81; 35-323 Rzeszów, poczty elektronicznej, pod adresem e-mail sodo@elmak.pl, oraz telefonicznie, pod numerem +48 (17) 854 98 14. Państwa dane osobowe będą przetwarzane w celu realizacji umowy na podstawie art. 6 ust. 1 lit. b) przytoczonego wcześniej rozporządzenia, w zakresie wynikającym z przepisów skarbowo-finansowych. Odbiorcą Państwa danych osobowych są podmioty uprawnione do uzyskania danych osobowych na podstawie przepisów prawa i podmioty przetwarzające realizujące usługi na rzecz Elmak Sp. z o.o. Państwa dane osobowe będą przechowywane w oparciu o uzasadniony interes realizowany przez Administratora. Posiadają Państwo prawo żądania dostępu do treści swoich danych, prawo ich sprostowania, usunięcia, ograniczenia przetwarzania. Posiadają Państwo prawo wniesienia skargi do organu nadzorczego jeżeli uznają Państwo, że przetwarzanie narusza przepisy RODO. Podanie przez Państwa danych osobowych jest dobrowolne, jednakże odmowa podania danych może skutkować odmową zawarcia umowy lub jej rozwiązaniem. Przetwarzanie podanych przez Państwa danych osobowych nie będzie podlegało automatyzowanemu podejmowaniu decyzji, w tym profilowaniu, o którym mowa w art. 22 ust. 1 i 4 ogólnego rozporządzenia o ochronie danych osobowych z dnia 27 kwietnia 2016 r.



Information of the utilization of electrical and electronic equipment

This symbol indicates that electrical appliances should not be discarded with other household waste. Used equipment should be handed over to a local collection point for this type of waste or to a recycling center. Please contact your local authorities for information about disposal methods available in your area. Waste electrical equipment may contain hazardous substances (e.g. mercury, lead, cadmium, chromium, phthalates) which can get into air, soil and groundwater when leaking from used appliances. Environmental pollution with these substances leads to their bioaccumulation, causing lesion of disease in living organisms, which would pose a risk to human and animal health or life. Households may contribute to environmental protection by proper waste collection. In such way, hazardous substances from the equipment are neutralized and valuable secondary raw materials are reused for production of new equipment.

Informacja o utylizacji urządzeń elektrycznych i elektronicznych

Ten symbol informuje o zakazie wyrzucania urządzeń elektrycznych razem z innymi odpadami domowymi. Zużyte urządzenia należy przekazywać do lokalnego punktu zbierania tego typu odpadów lub do centrum odzysku surowców wtórnych. W celu uzyskania informacji o dostępnych na Państwa terenie metodach utylizacji, należy skontaktować się z władzami lokalnymi. Zniszczony sprzęt elektryczny może zawierać substancje niebezpieczne (m. in. rtęć, ołów, kadm, chrom, ftalany), które wydostając się ze zużytych akcesoriów przedostają się do powietrza, gleby i wód gruntowych. Zanieczyszczenie środowiska naturalnego tymi substancjami prowadzi do ich bioakumulacji, powodując zmiany chorobowe w organizmach żywych, co bezpośrednio zagraża zdrowiu i życiu ludzi oraz zwierząt. Gospodarstwa domowe mogą przyczynić się do ochrony środowiska poprzez prawidłową zbiórkę odpadów. W taki sposób niebezpieczne substancje ze sprzętu zostają zneutralizowane, a cenne surowce wtórne wykorzystane do produkcji nowych urządzeń.

HU Az Ön nyelven található felhasználói kézikönyv a következő címen érhető el: www.savio.net.pl/en/download

GR Το εγχειρίδιο χρήσης στη γλώσσα σας είναι διαθέσιμο στη διεύθυνση: www.savio.net.pl/en/download

CZ Uživatelská příručka ve vašem jazyce je k dispozici na adrese: www.savio.net.pl/en/download

SK Používateľská príručka vo vašom jazyku je k dispozícií na: www.savio.net.pl/en/download

DE Das Benutzerhandbuch in Ihrer Sprache finden Sie unter: www.savio.net.pl/en/download

RO Manualul de utilizare în limba dvs. este disponibil la: www.savio.net.pl/en/download

LT Vartotojo kalba jūsų kalba galima rasti www.savio.net.pl/en/download

LV Lietotāja rokasgrāmata jūsu valodā ir pieejama vietnē: www.savio.net.pl/en/download

EE Kasutusjuhendi leiata oma keeles all: www.savio.net.pl/en/download

BG Можете да намерите ръководството за потребителя на вашия език под: www.savio.net.pl/en/download

FI Löydät käyttöoppaan omalla kielelläsi osoitteesta: www.savio.net.pl/en/download

FR Vous pouvez trouver le manuel d'utilisation dans votre langue sur: www.savio.net.pl/en/download

ES Puede encontrar el manual de usuario en su propio idioma en: www.savio.net.pl/en/download

NL U kunt de gebruikershandleiding in uw taal vinden op: www.savio.net.pl/en/download

HR Korisnički priručnik na vašem jeziku dostupan je na: www.savio.net.pl/en/download

SE Användarmanualen på ditt språk finns på: www.savio.net.pl/en/download

PRODUCER:

Elmak Sp. z o.o.
ul. Morgowa 81
35-323 Rzeszów
www.savio.net.pl



Pełny tekst deklaracji zgodności UE jest dostępny pod następującym adresem internetowym: www.savio.net.pl/do-pobrania