



 **NFORTEC**

DRACO X

A-RGB GAMING CASE

INSTALLATION MANUAL

Click on your language to get started

[EN](#)

[ES](#)

[FR](#)

[DE](#)

[IT](#)

[PT](#)

 **Warning!****EN**

Only trained personnel may replace or repair components or elements of the product. To avoid damage to property or personal injury, please read the enclosed manual carefully before proper assembly and installation.

 **¡Atencion!****ES**

Sólo el personal capacitado puede reemplazar o reparar los componentes o elementos del producto. Para evitar daños materiales o personales, lea detenidamente el manual adjunto antes de realizar el montaje e instalación adecuadas.

 **Avertissement !****FR**

Seul un personnel qualifié peut remplacer ou réparer les composants ou les pièces du produit. Pour éviter tout dommage matériel ou corporel, veuillez lire attentivement le manuel ci-joint avant de procéder à l'assemblage et à l'installation.

 **Achtung!****DE**

Nur geschultes Personal darf Komponenten oder Teile des Produkts ersetzen oder reparieren. Um Sach- oder Personenschäden zu vermeiden, lesen Sie bitte die beiliegende Anleitung vor der ordnungsgemäßen Montage und Installation sorgfältig durch.

 **Attenzione!****IT**

Solo il personale specializzato può sostituire o riparare i componenti o le parti del prodotto. Per evitare danni a cose o persone, leggere attentamente il manuale allegato prima di procedere al montaggio e all'installazione.

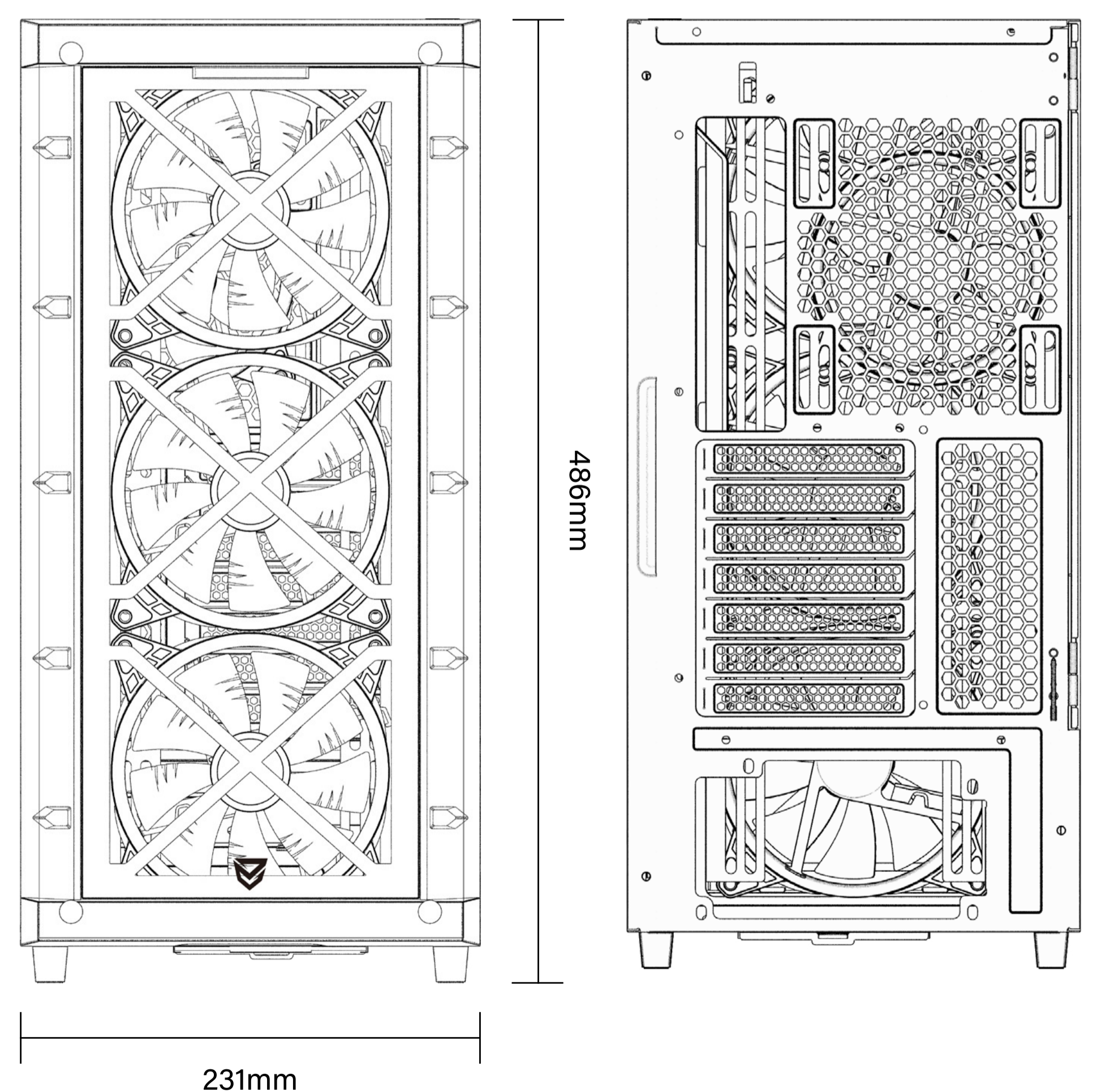
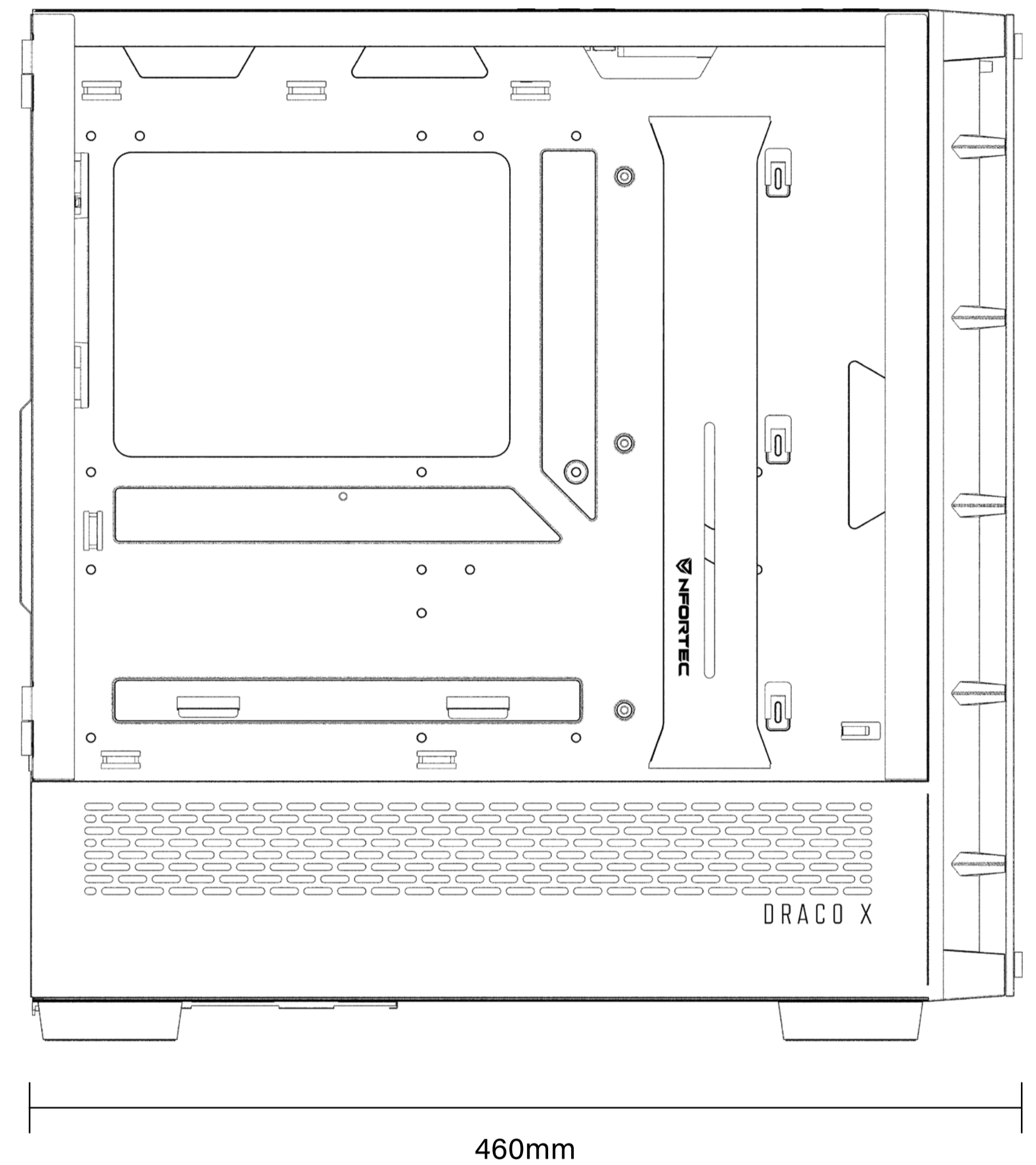
 **Atenção!****PT**

A substituição ou reparação de componentes ou peças do produto só pode ser efectuada por pessoal qualificado. Para evitar danos materiais ou pessoais, leia atentamente o manual anexo antes de proceder à montagem e instalação correctas.e instalação.

TECHNICAL SPECIFICATIONS

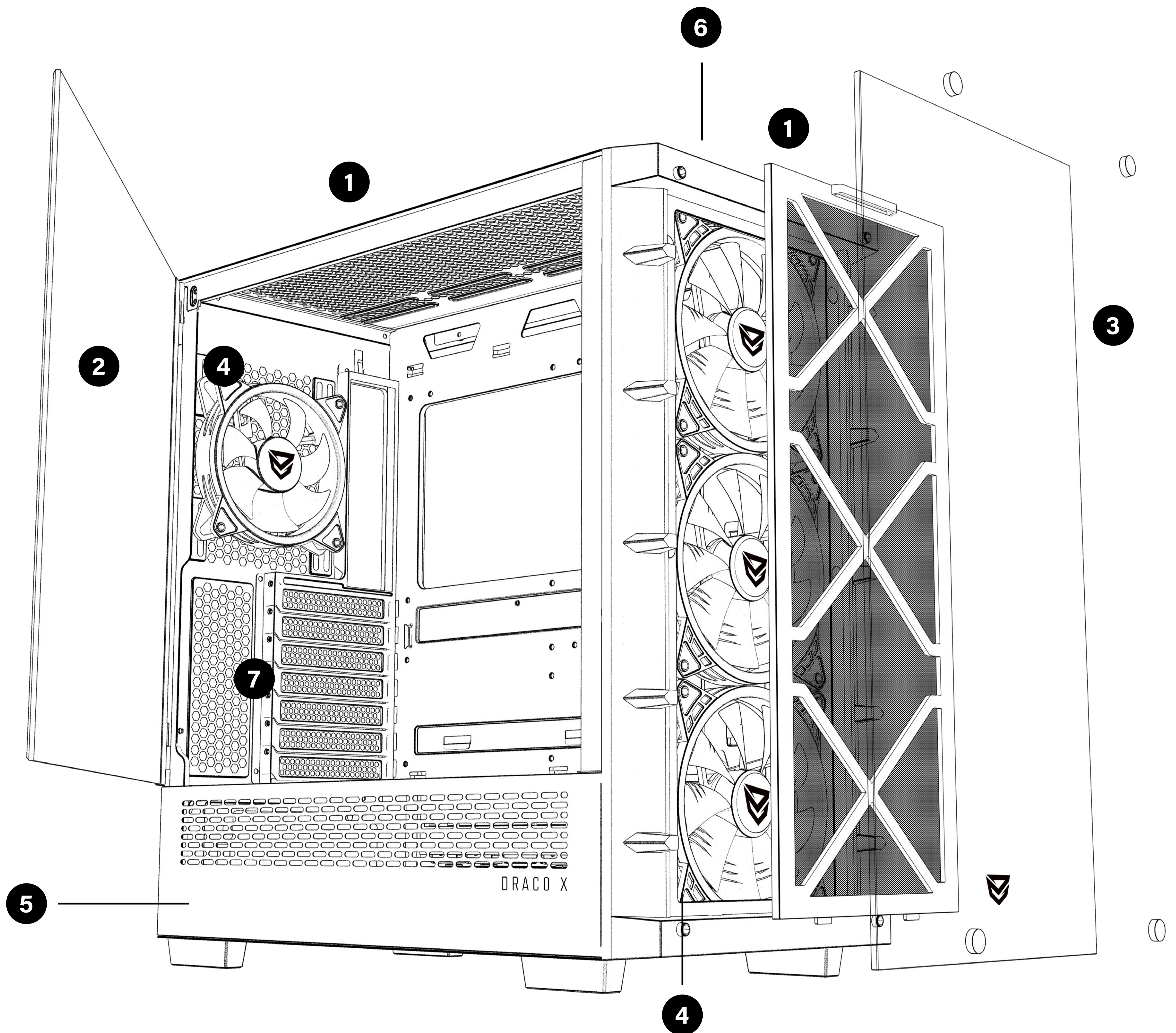
EN

MODEL	DRACO X
DIMENSIONS (L x W x H)	460mm(L)x231mm(W)x486mm(H)
WEIGHT	8,7kg
MATERIAL	Steel 0,7mm SPCC, tempered glass
FANS LOCATION	"Front: 3x 120mm 3x 140mm (3x A-RGB included)"
	"Rear: 1x 120mm (1x A-RGB included) 1x 140mm"
	"Top: 3x 120mm 2x 140mm"
	PSU: 1x 120mm
WATER COOLING	Front: 120mm/240mm/360mm
	Rear: 120mm
	Top: 120mm/240mm/360mm
DRIVE BAYS	3x 2,5" + 2x 3,5"
EXPANSION SLOTS	x7 / x2 (vertical switch plate)
FRONT I/O	USB 3.0 x2
	USB 2.0 x1
	USB-C x1
	Headphone/Microfone x1
	Power/Reset
	LED
DUST FILTER	1x Front
	1x Top
	1x Bottom
MOTHERBOARD TYPE	E-ATX, ATX, MicroATX, ITX
POWER SUPPLY	ATX up to 200mm (not included) bottom position
VGA (GPU)	Up to 380mm (not included)
CPU COOLER	Up to 175mm (not included)
CABLE MANAGEMENT	27mm



PC CASE GENERAL DIAGRAM

EN



1 Dust filter

2 Side tempered glass

3 Detachable front panel

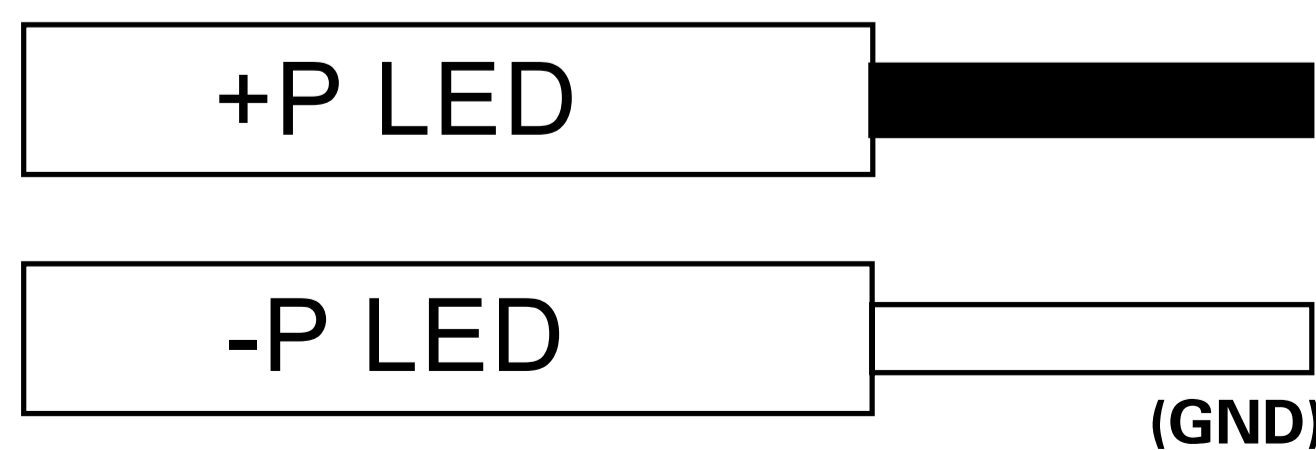
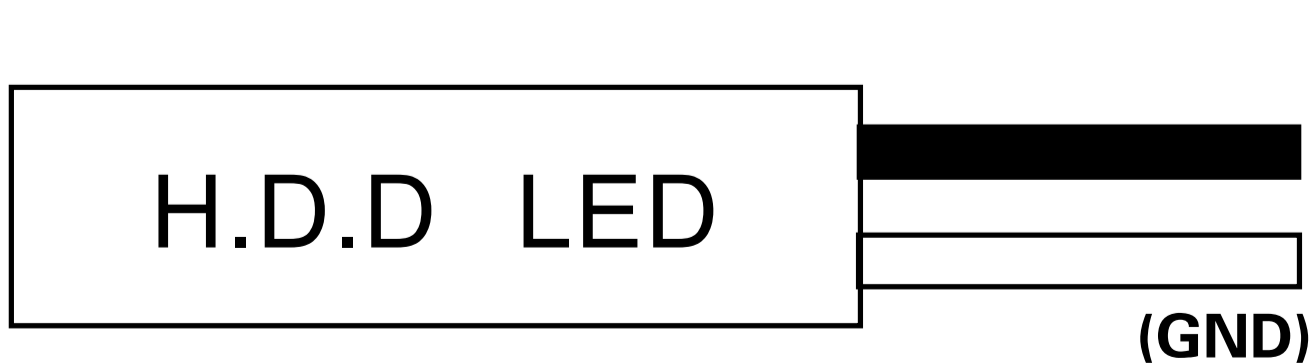
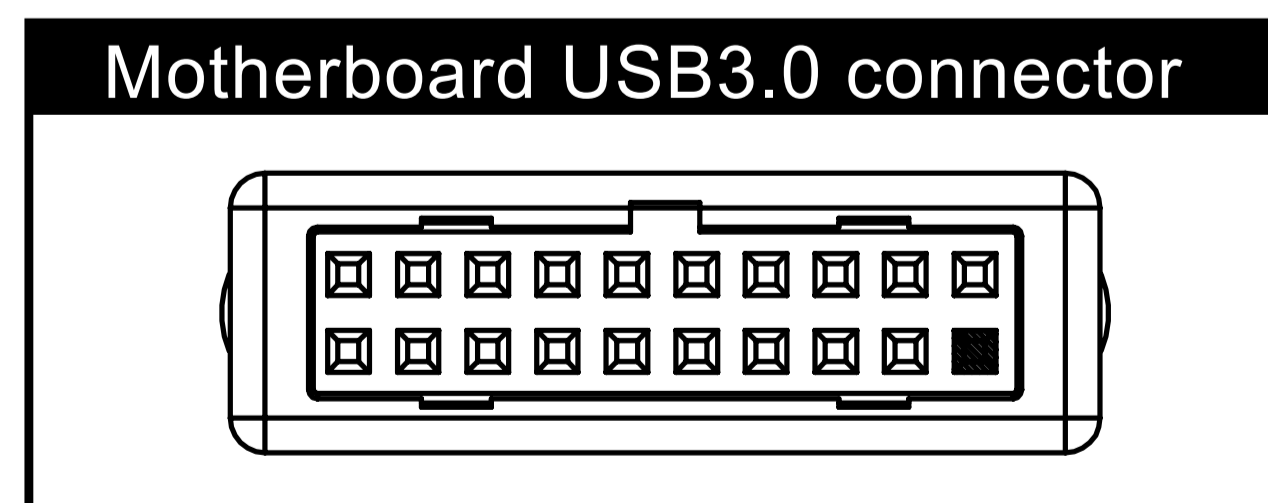
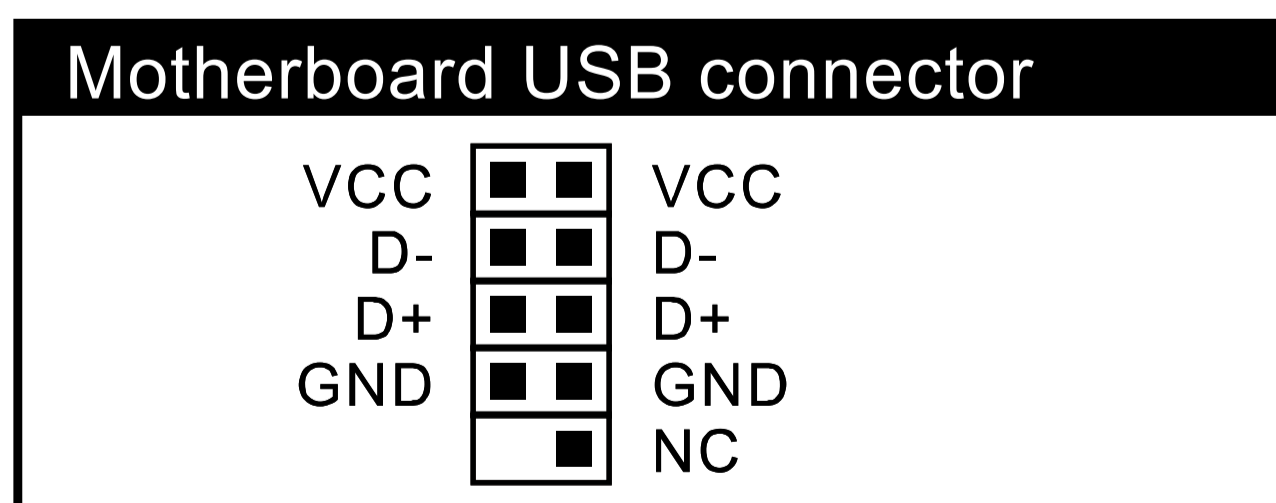
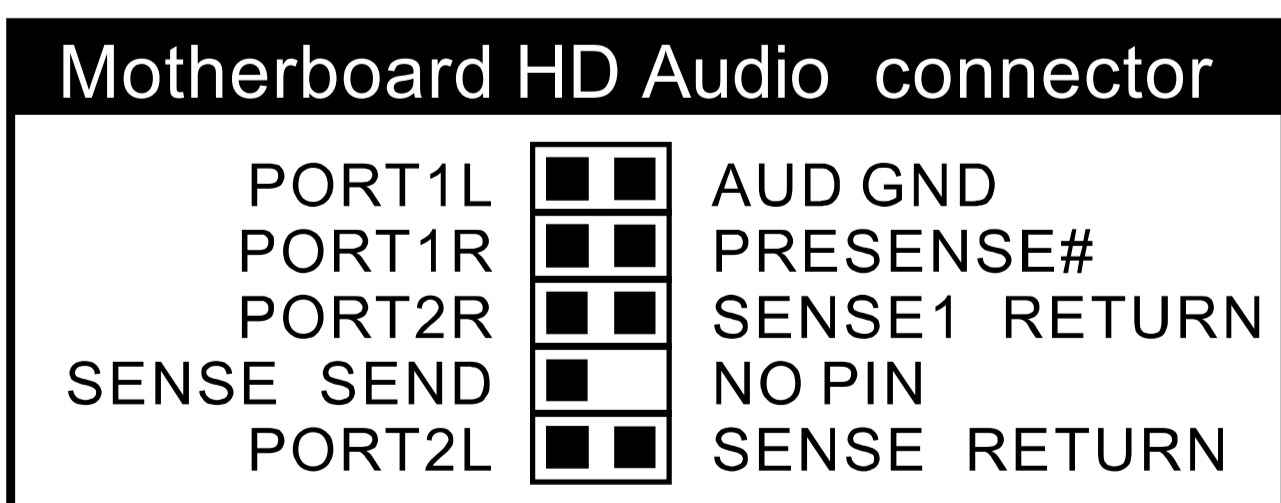
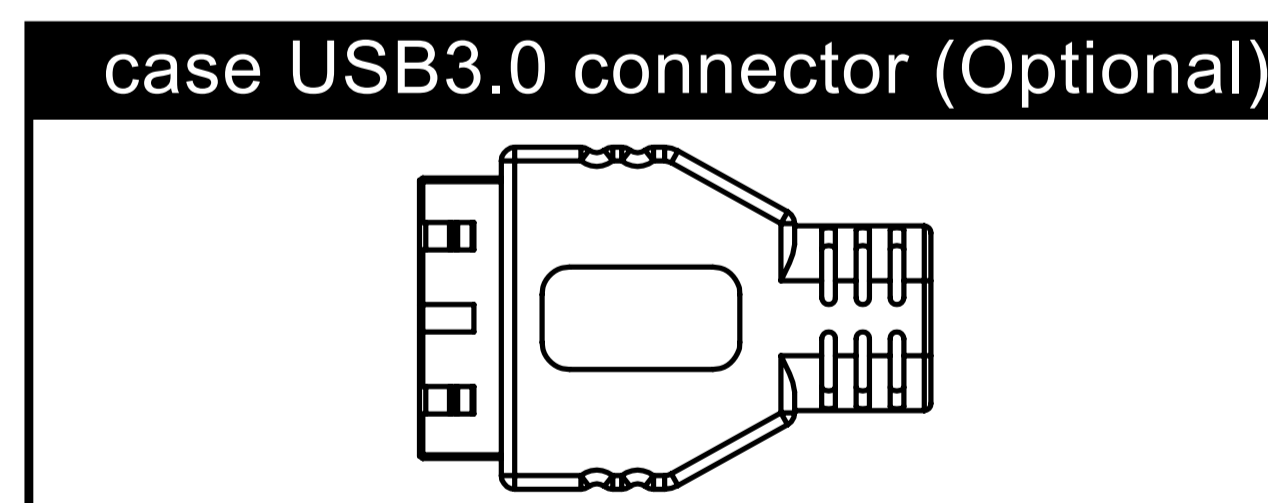
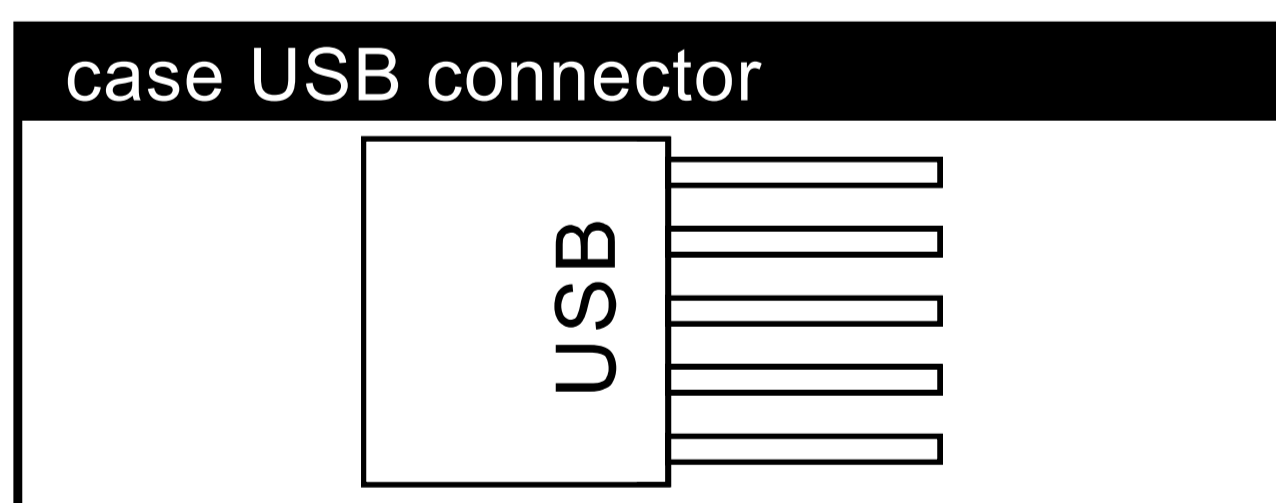
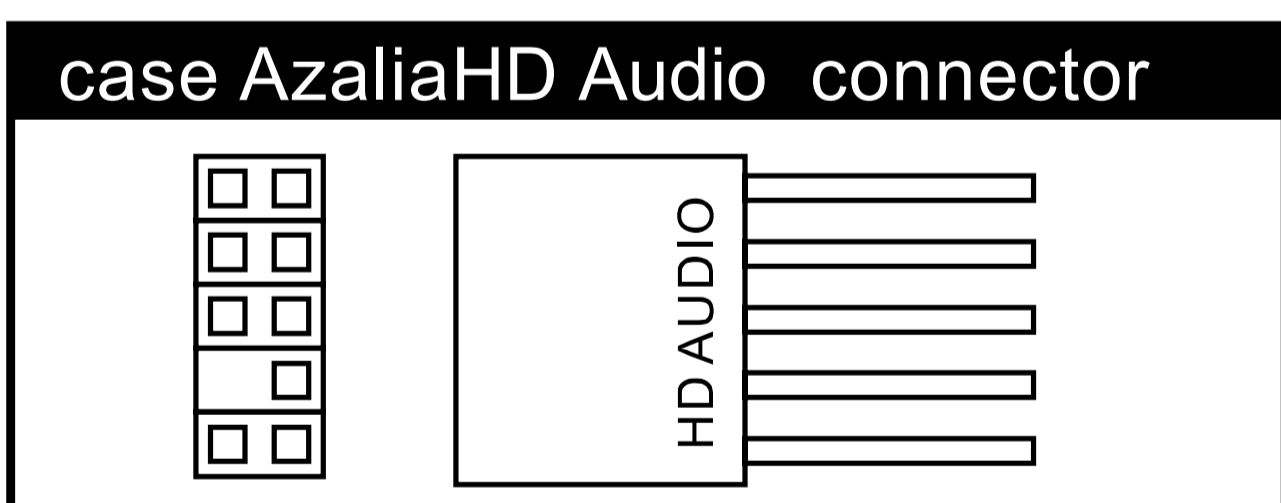
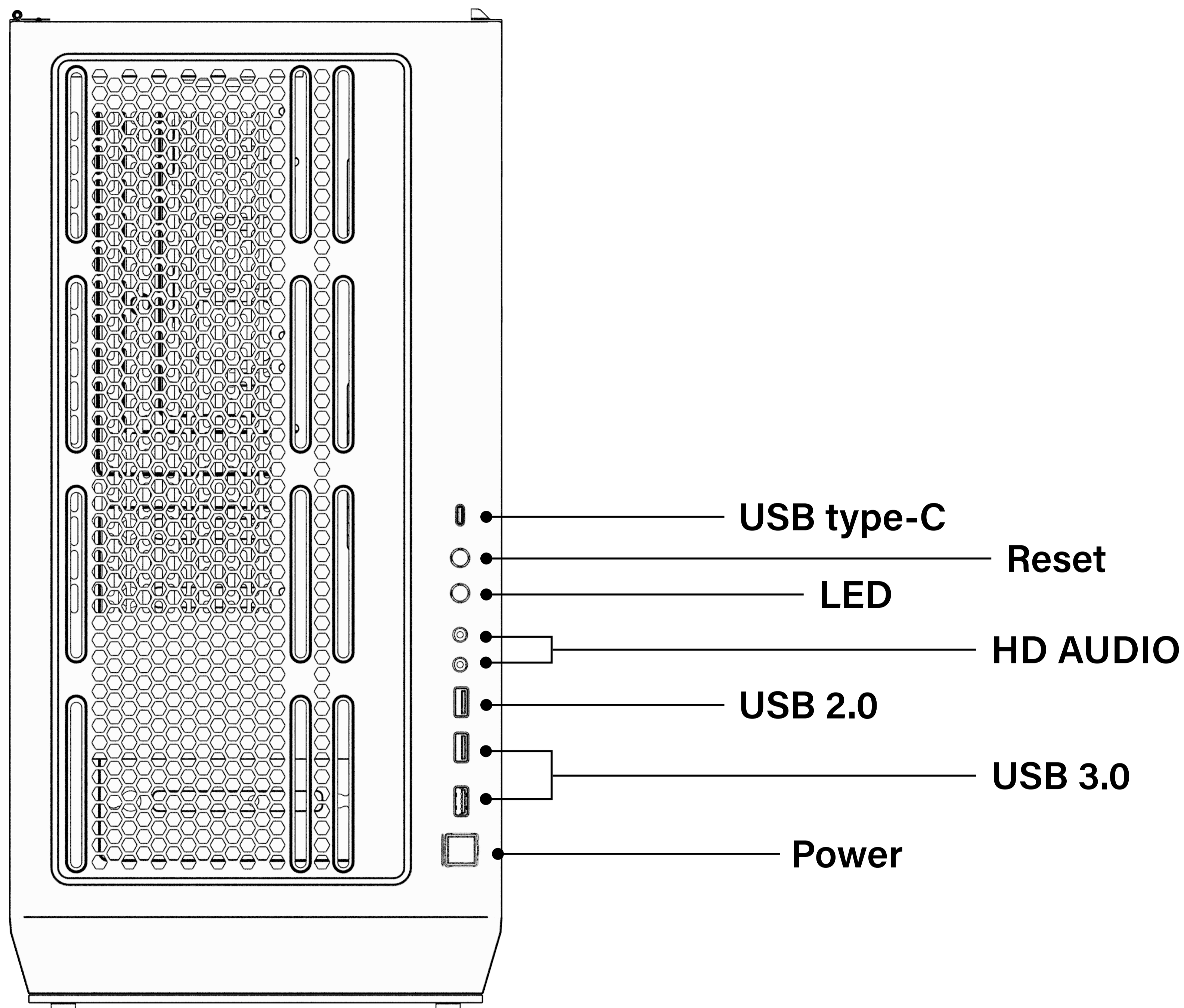
4 A-RGB fans

5 PSU enclosure bay

6 Front panel I/O

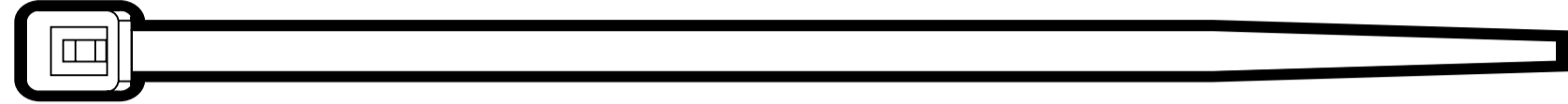
7 PCI expansion bays

FRONT PANEL I/O AND MOTHERBOARD CONNECTORS



ACCESSORY BAG


EN

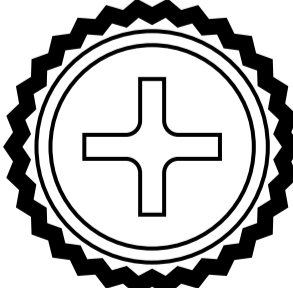
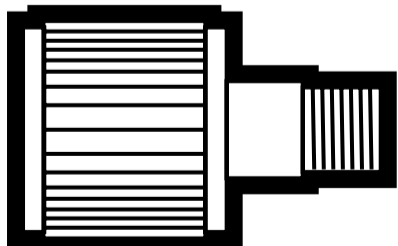
1  **x6** Zip ties

2   Motherboard standoffs
#6-32x6.5mm (x6)

3   Screws for radiator fan
#6-32 30mm (x8)

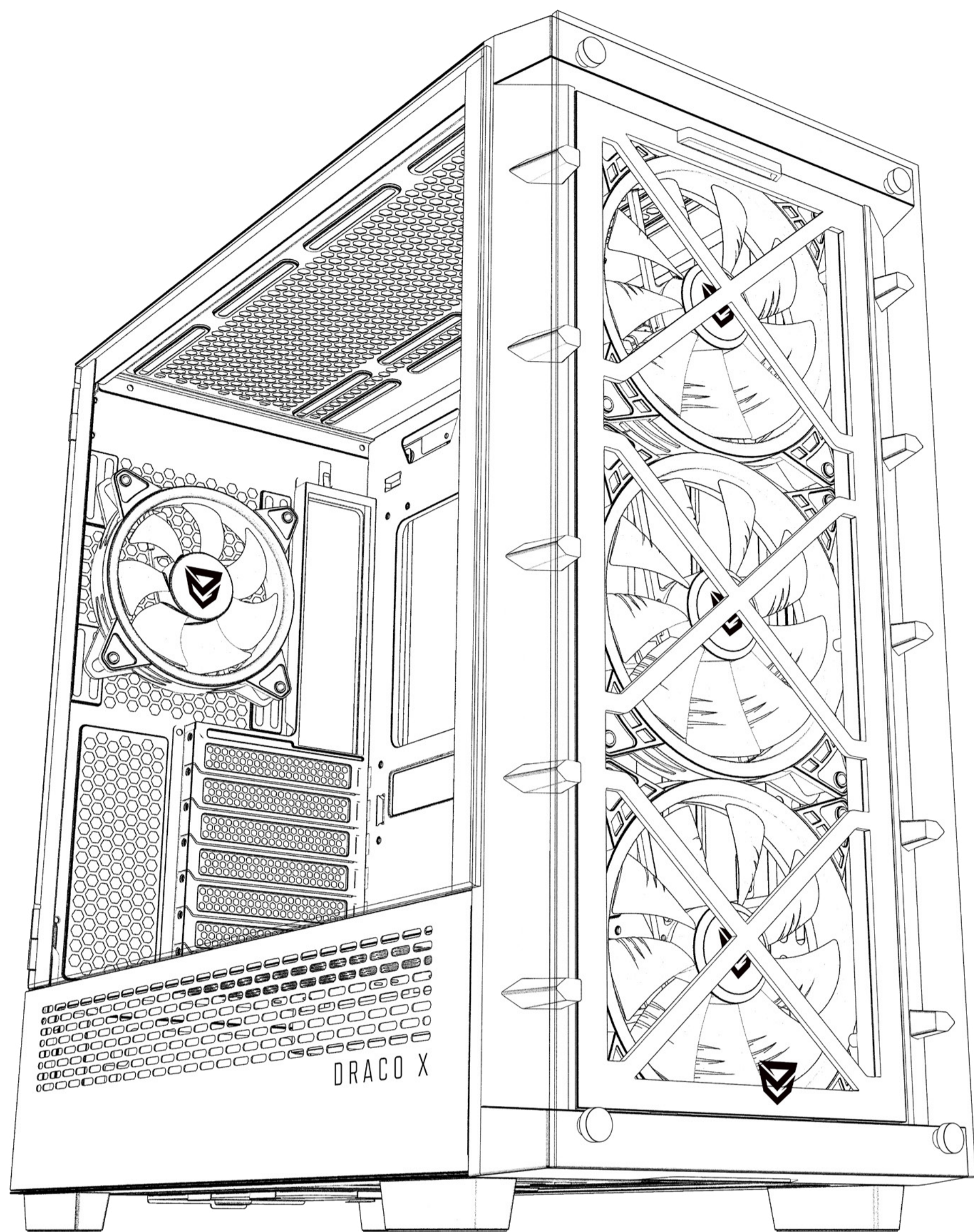
4   Motherboards/SSD Screws
M3 5mm (x32)

5   PSU Screws
#6-32x6mm (x14)

6   Vertical GPU's card holder screw
8.5*6#32 (x2)

BASIC INSTALLATION

EN



- A** Disassemble the side panel and the front panel
- B** Install the power supply
- C** Install the motherboard
- D** Install HDD/SSD
- E** Installation of GPU and expansion slot (PCI)
- F** Install fan and radiator (optional)
- G** RGB Fanhub Controller installation

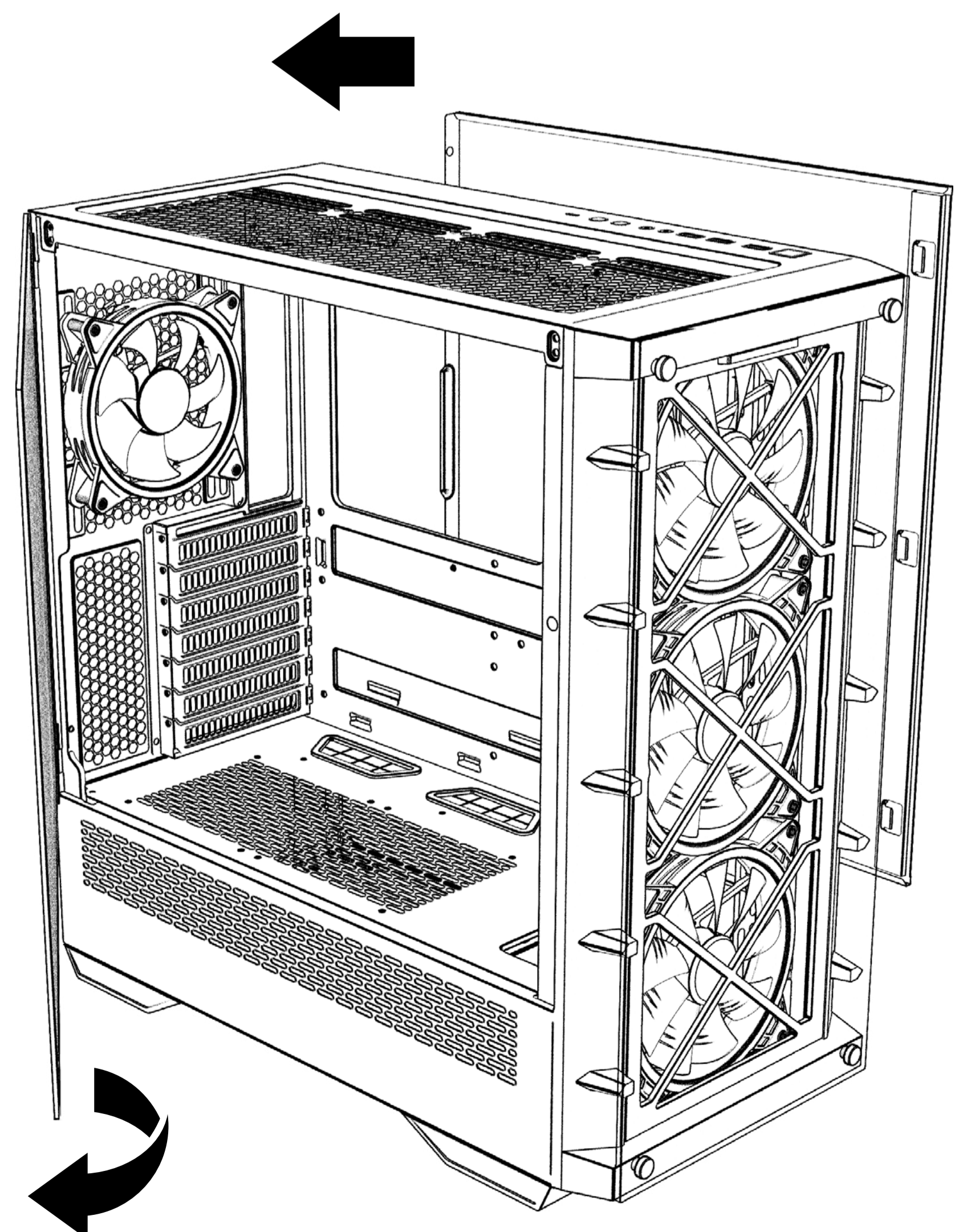
A

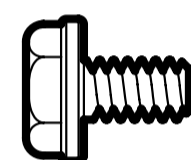
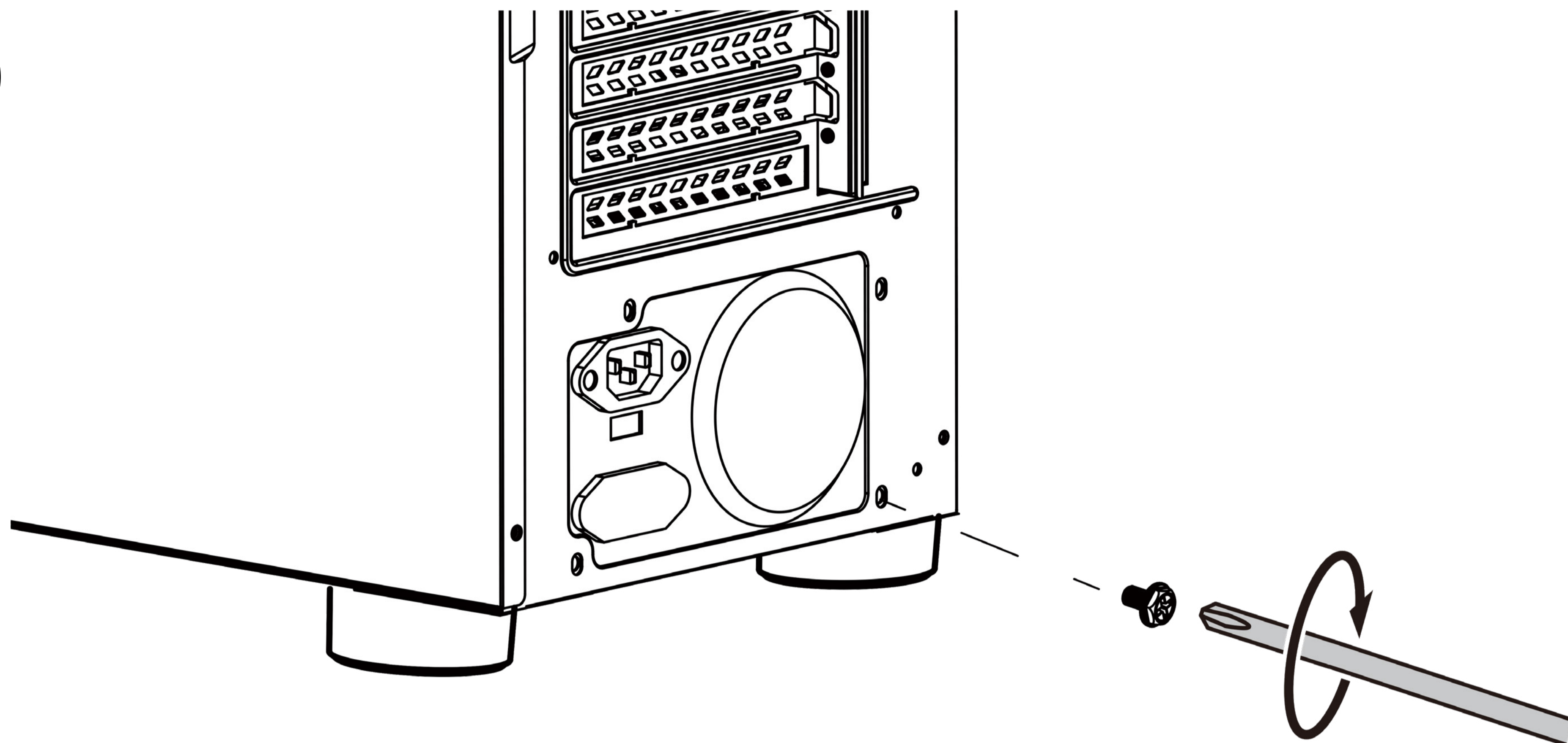
Take out the screws before disassembling side panel

Remove the side panels before disassembling the front panel



Special attention to the tempered glass side panel. Handle with care.



B

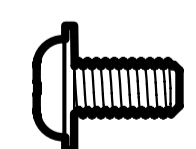
PSU Screws

#6-32x6mm (x4)

Make sure the screw holes for PSU and the PC case are aligned before screwing

C

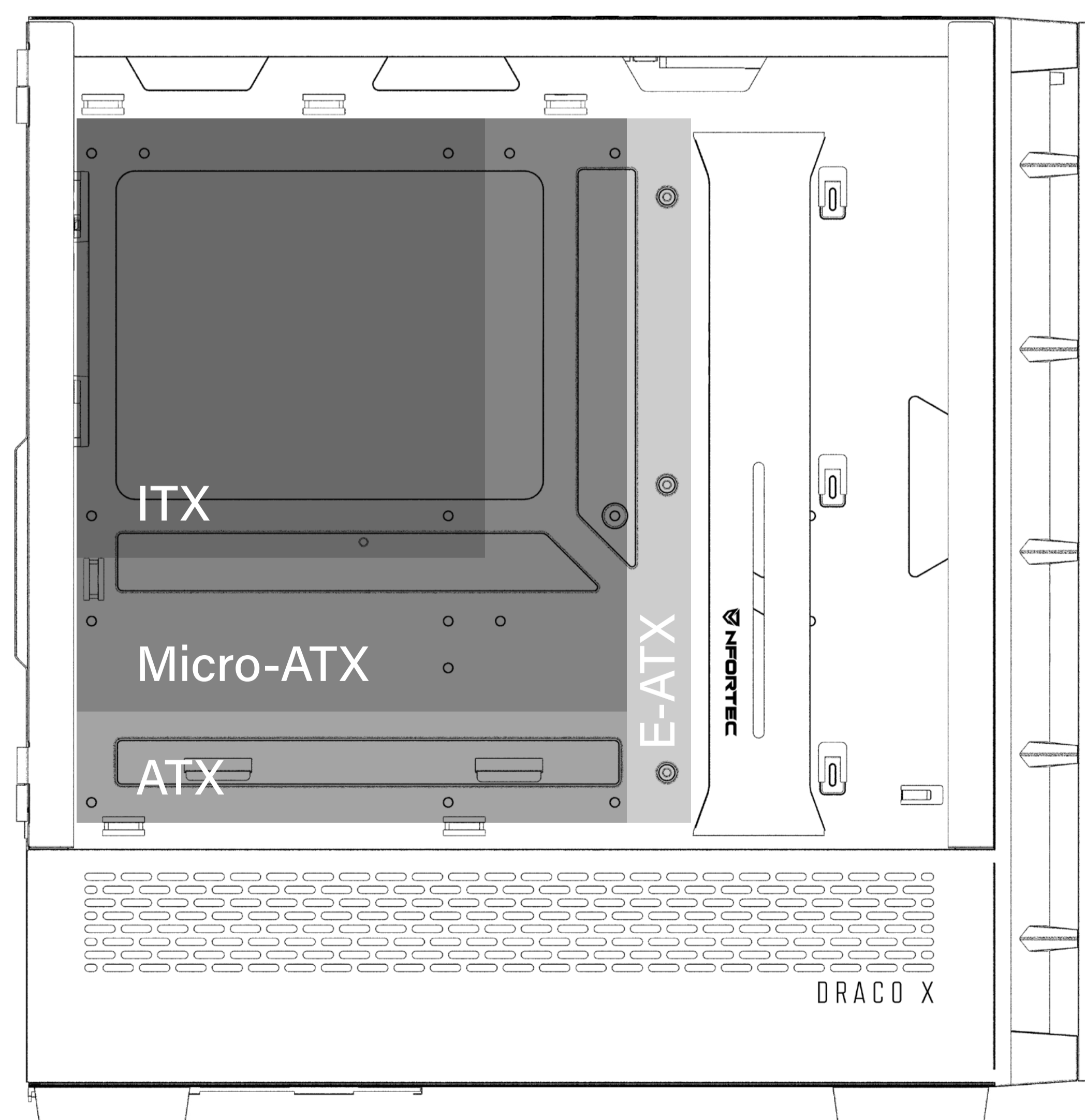
Motherboard standoffs

#6-32x6.5mm (x3)

Motherboards/SSD Screws

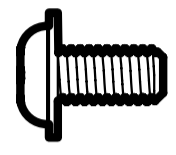
M3 5mm (x19)

Make sure that the motherboard aims at the copper cylinder and install the standoffs before screwing in with the screws.

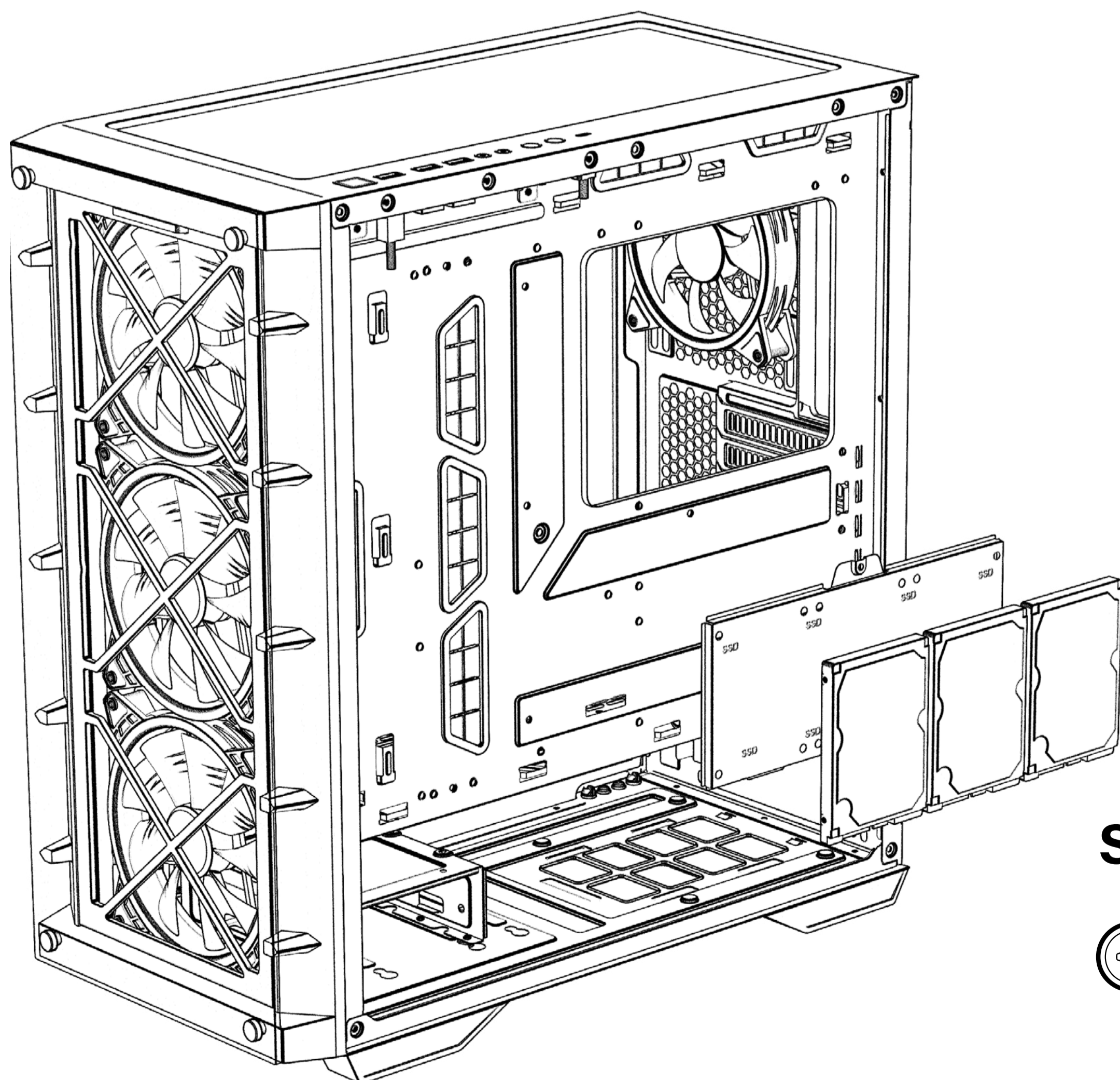
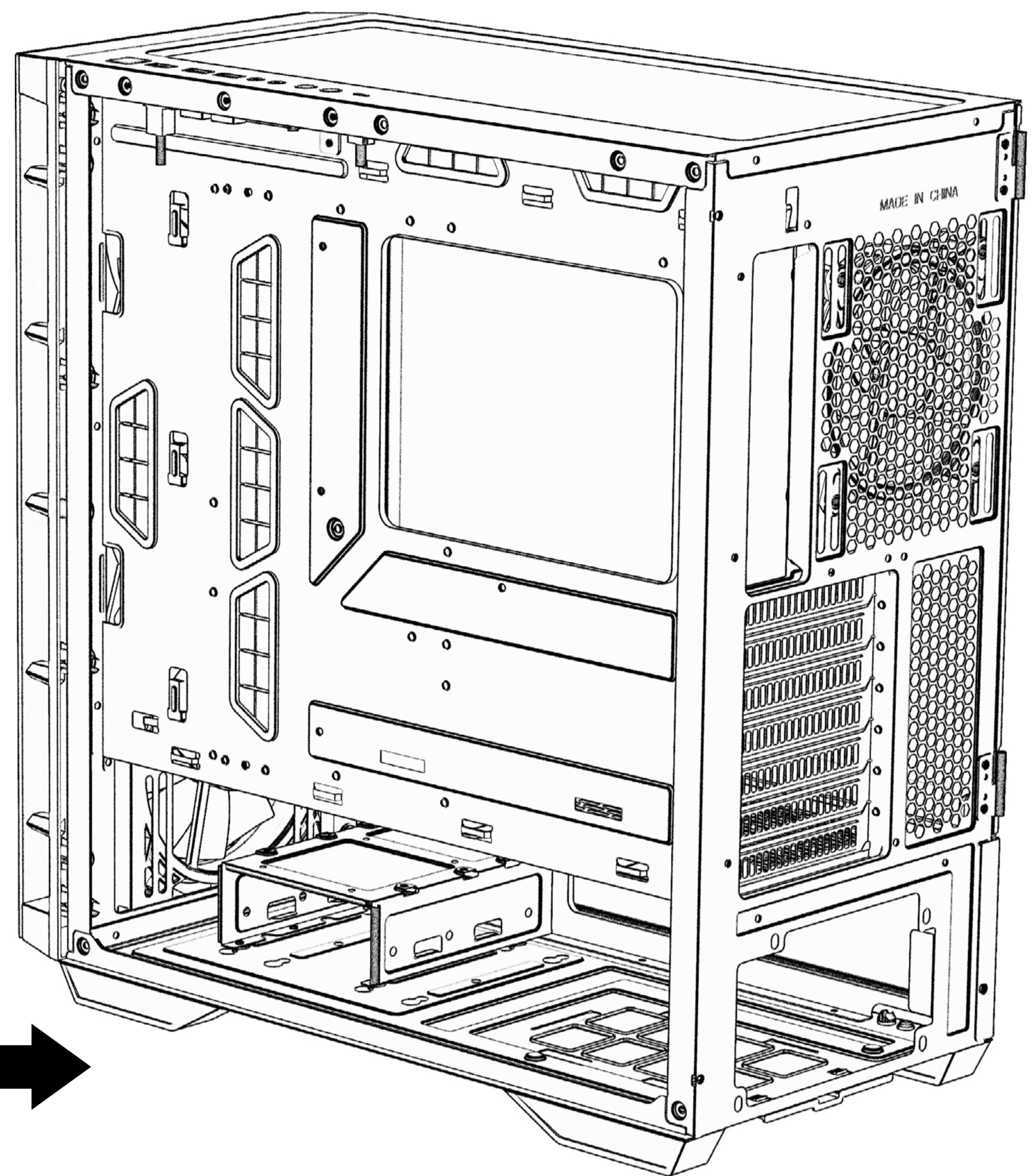
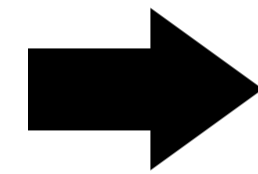
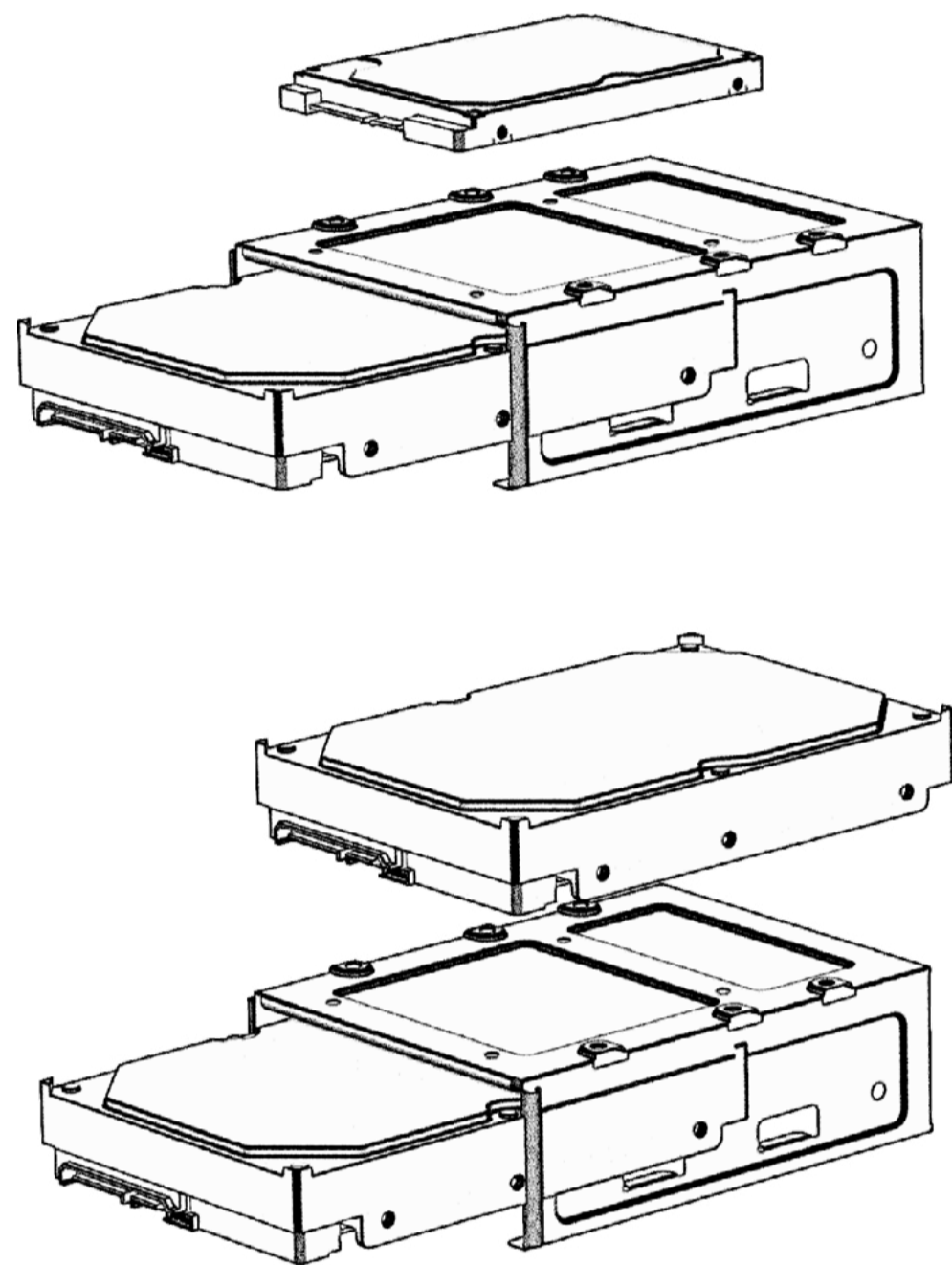


D

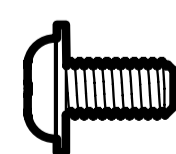
SSD 2,5" / HDD 3,5"



Motherboards/SSD Screws
M3 5mm (x19)

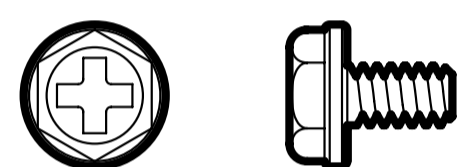
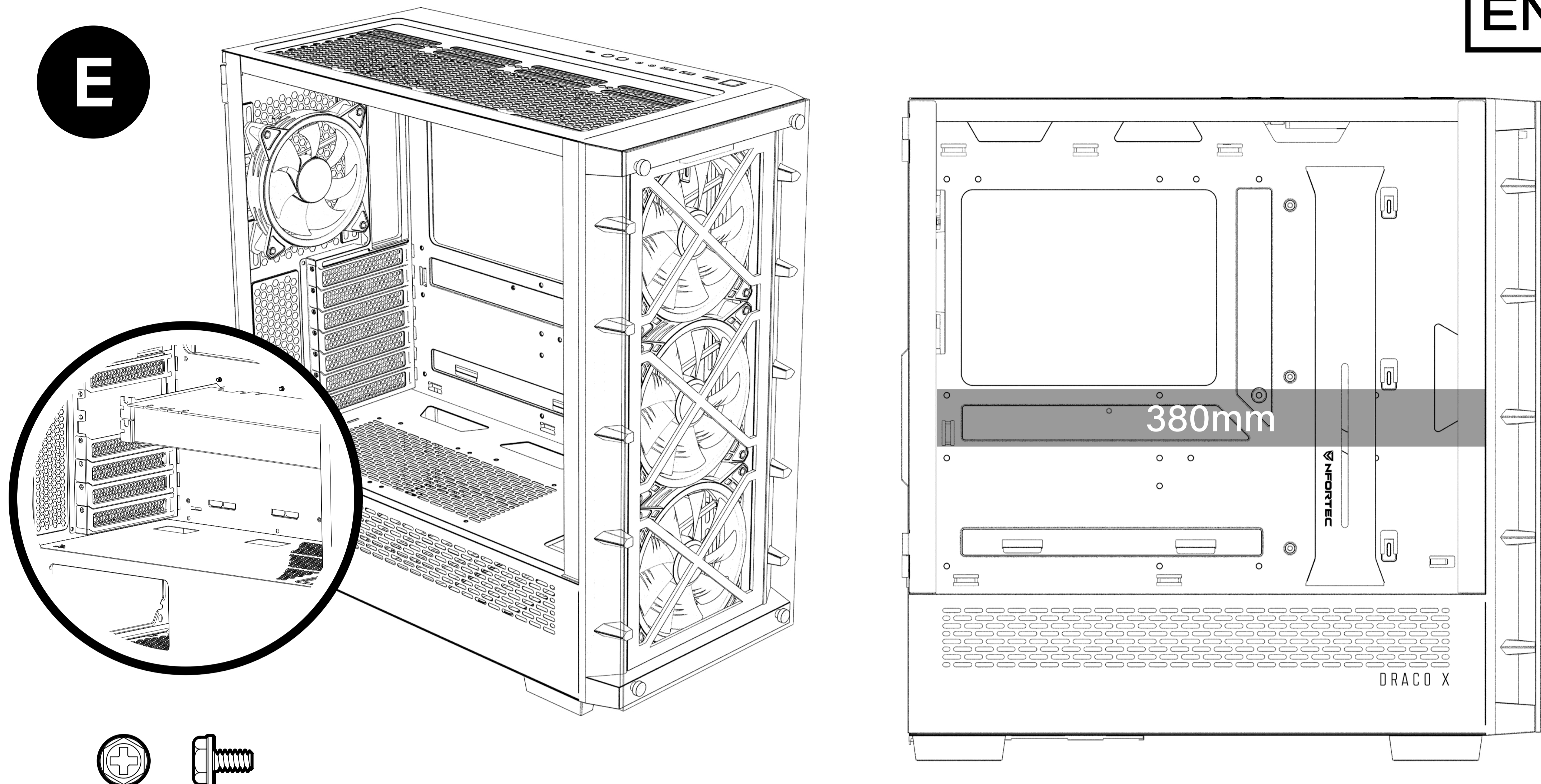


SSD 2,5"



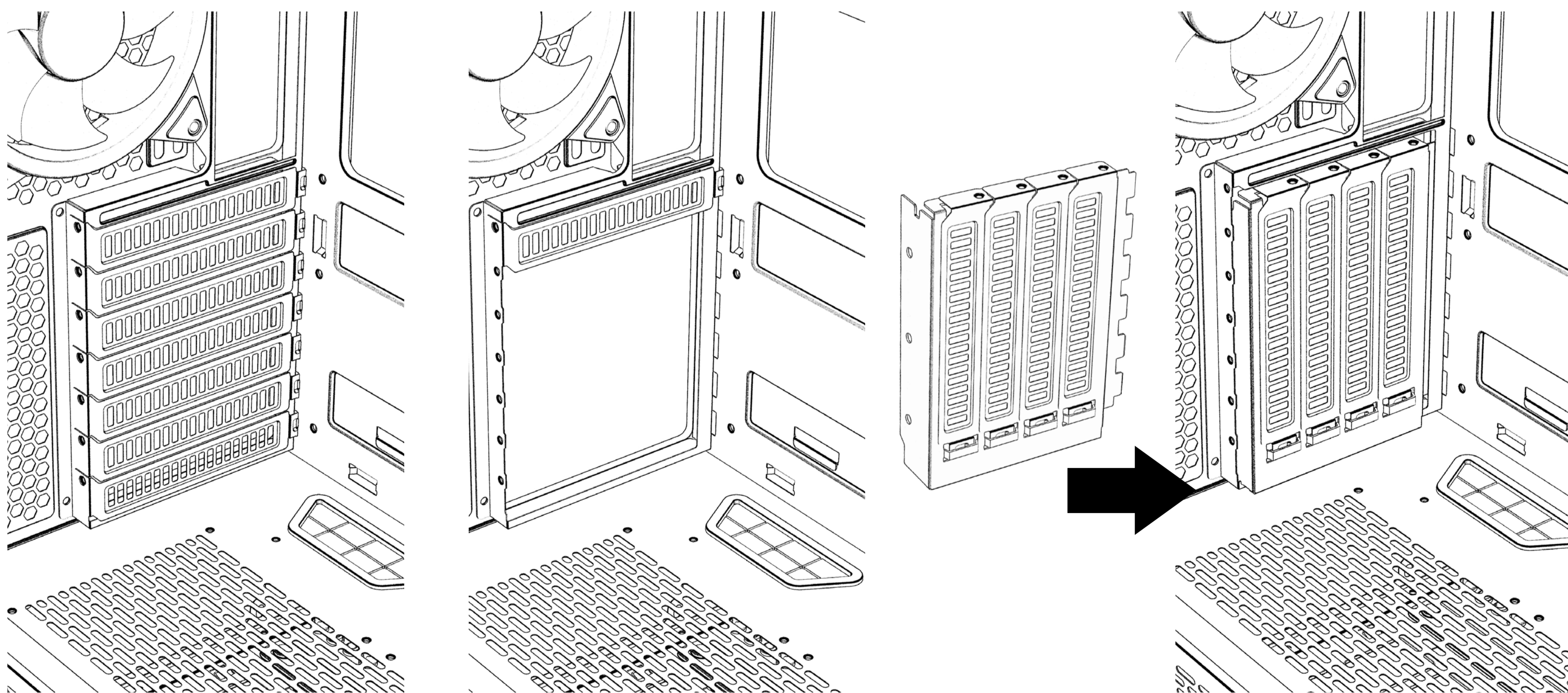
Motherboards/SSD Screws
M3 5mm (x19)

Take off the hard disk enclosure HDD and SSD and install it with screws

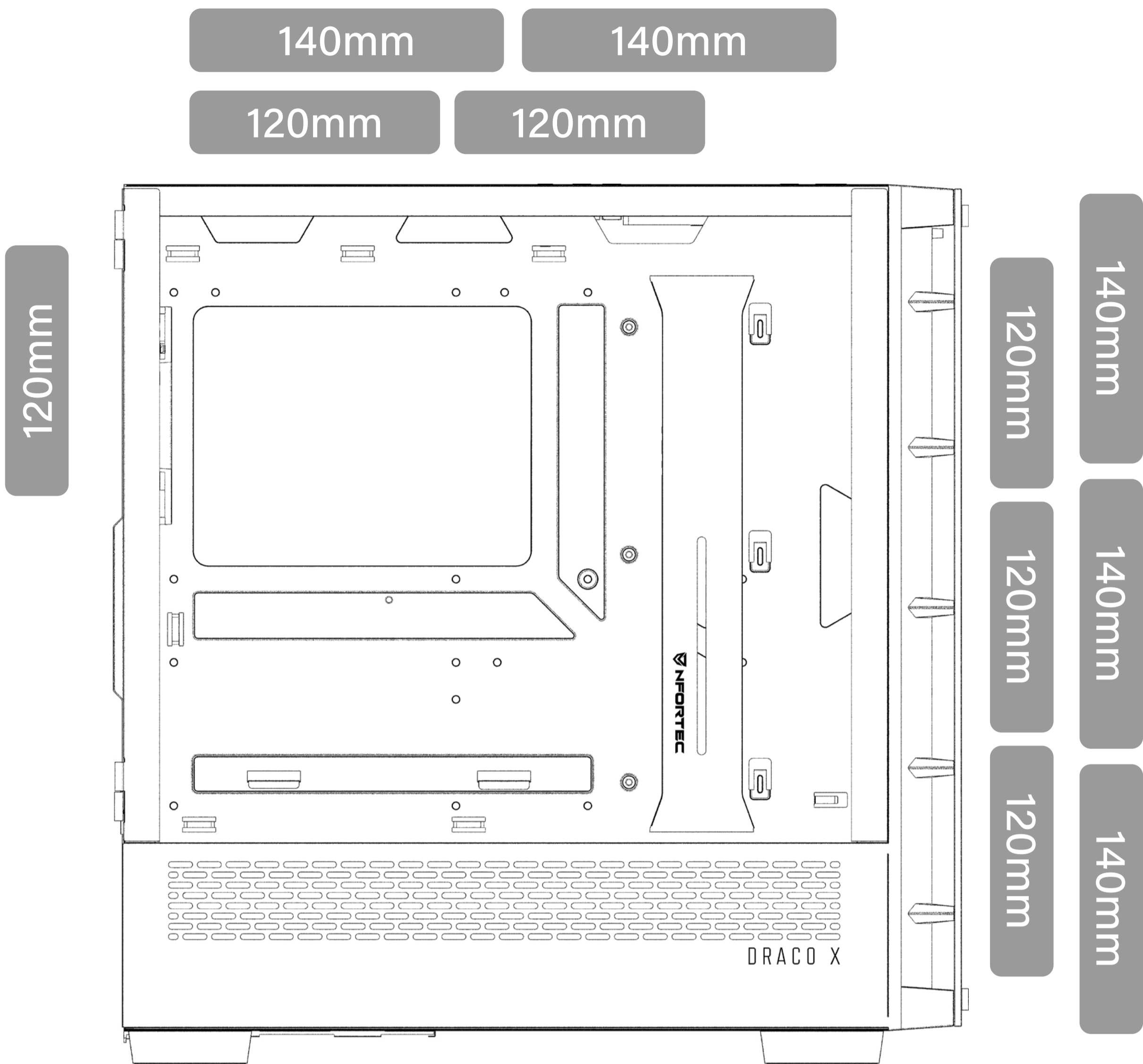


#6-32x6mm (x1)

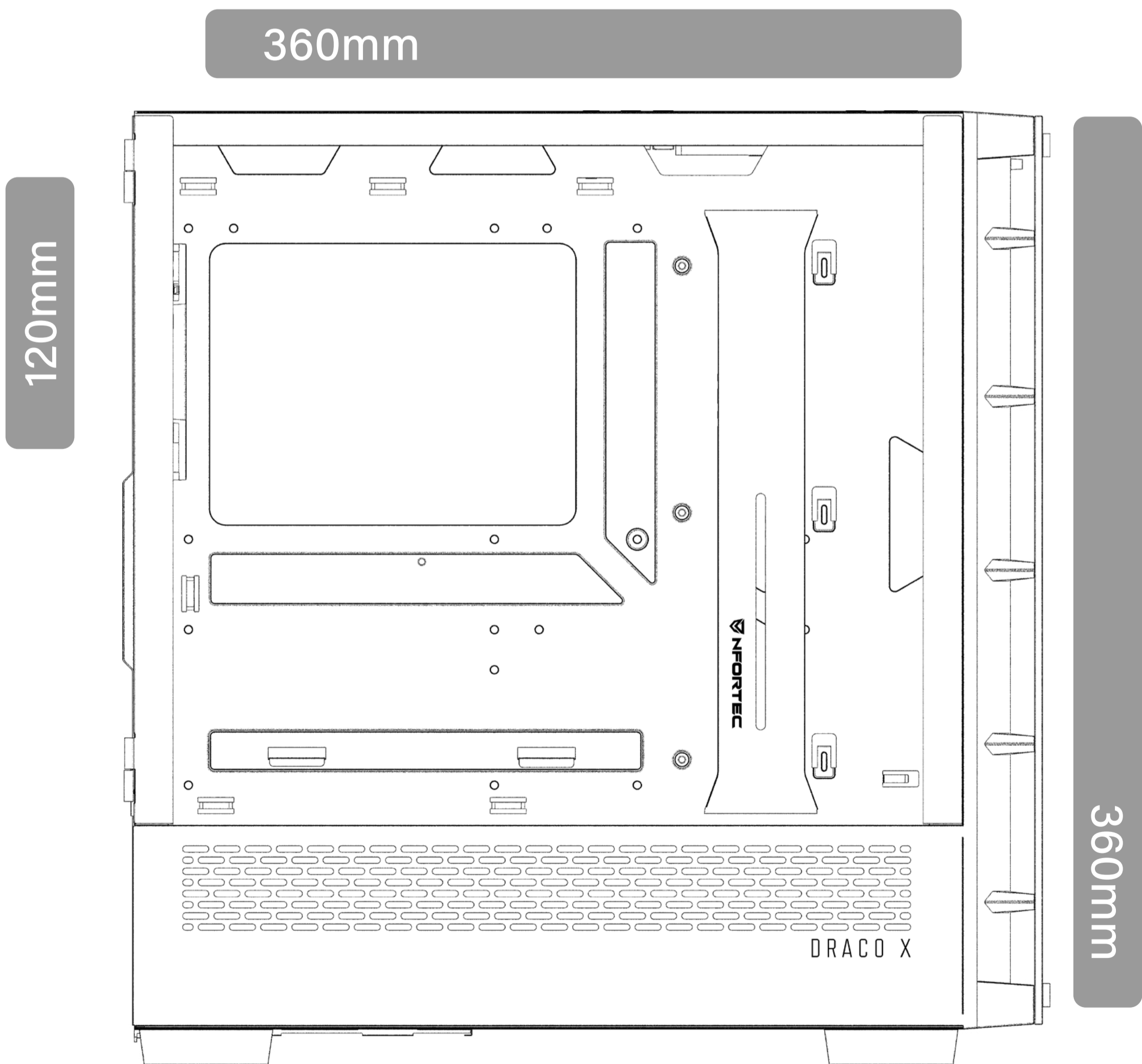
Remove the baffle marked in the picture, make sure the VGA card aims at the motherboard slot and then fix VGA card and case with screw



Remove all PCIE expansion slot trims and place the vertical installation piece, secure it to the chassis with the screws.

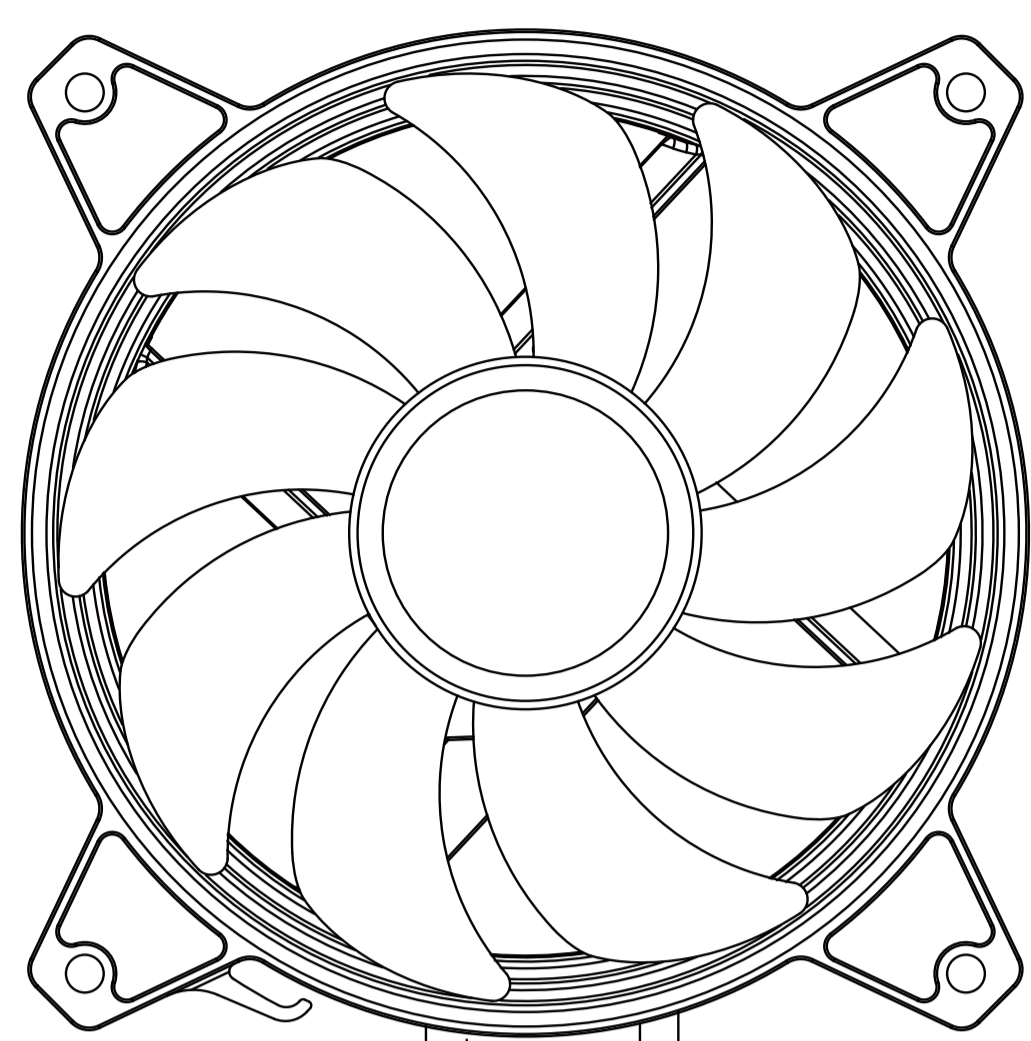


Fans



Radiators

G

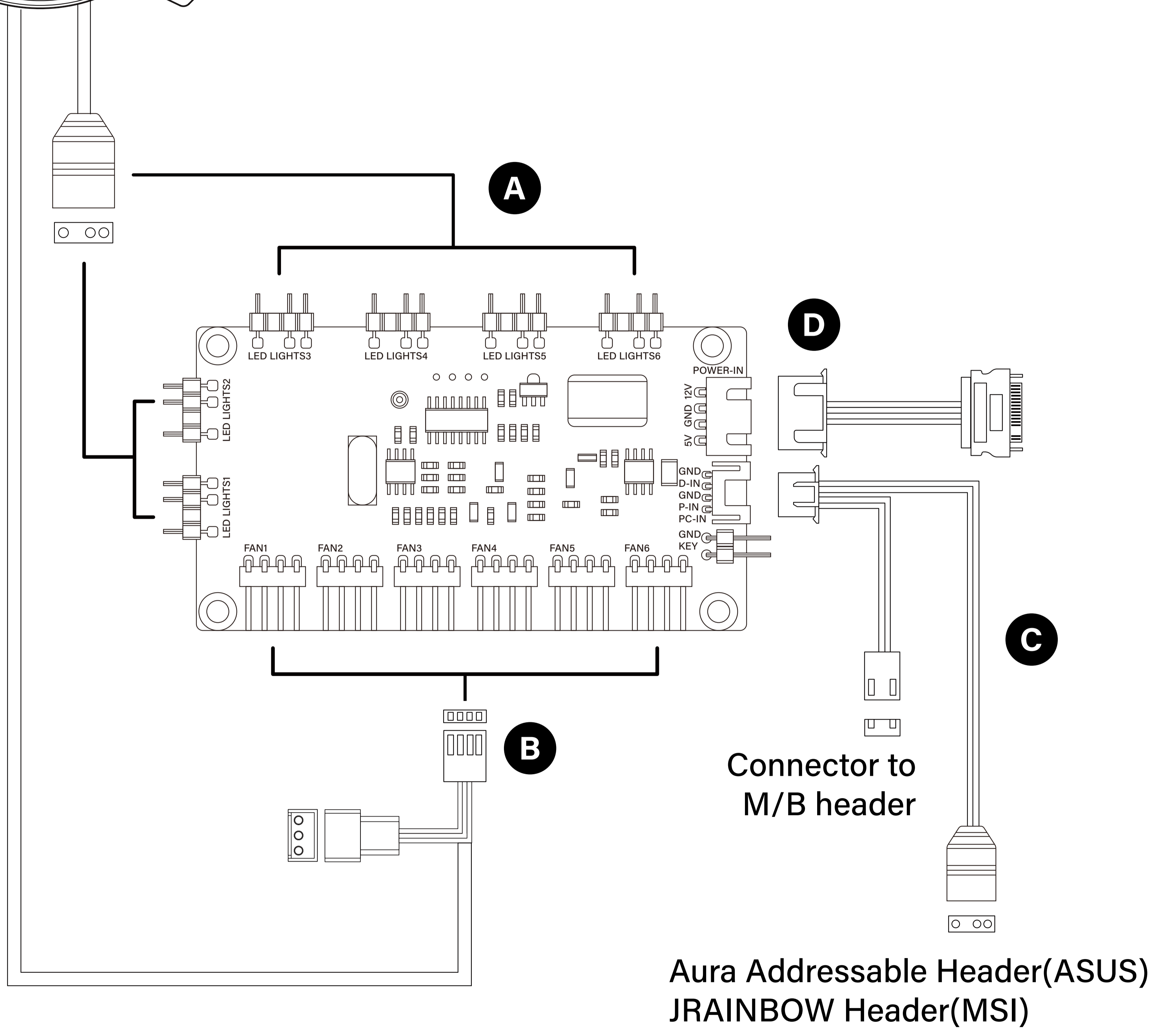



A 5v 3pin A-RGB Connector

B 3/4pin power connector

C 4pin (PWM) connector and 5v 3pin A-RGB syncing for motherboard

D SATA connector to PSU power



 Controller has 4pin power outputs(PWM),but its also compatible with 3pin. Connect it skipping the first starting from left side

ESPECIFICACIONES TÉCNICAS

ES

MODELO	DRACO X
DIMENSIONES (L x An x Al)	460mm(L)x231mm(W)x486mm(H)
PESO	8,70Kg
MATERIAL	Acerol 0,7mm SPCC, Cristal templado
VENTILADORES	Delantero: 3x 120mm 3x 140mm (3x A-RGB incluido)
	Trasero: 1x 120mm (1x A-RGB incluido) 1x 140mm
	Superior: 3x 120mm 2x 140mm
	Base: 1x 120mm
REFRIGERACIÓN LÍQUIDA	Delantero: 120mm/240mm/360mm
	Trasero: 120mm
REFRIGERACIÓN LÍQUIDA	Superior: 120mm/240mm/360mm
	Trasero: 120mm
DISCO DURO	3x 2,5" + 2x 3,5"
BAHÍAS DE EXPANSIÓN	x7 / x2 (pieza conversor vertical)
PANEL FRONTAL	USB 3.0 x2
	USB 2.0 x1
	USB-C x1
	Auricular/Micrófono x1
	Encendido/Reinicio
	LED
FILTROS ANTIPOLVO	1x Delantero
	1x Superior
	1x Inferior
PLACA BASE	E-ATX, ATX, MicroATX, ITX
FUENTE DE ALIMENTACIÓN	ATX hasta 200mm (no incluido) posición inferior
GRÁFICA	Hasta 380mm (no incluido)
DISIPADOR	Hasta 175mm (no incluido)
GESTIÓN DE CABLEADO	27mm

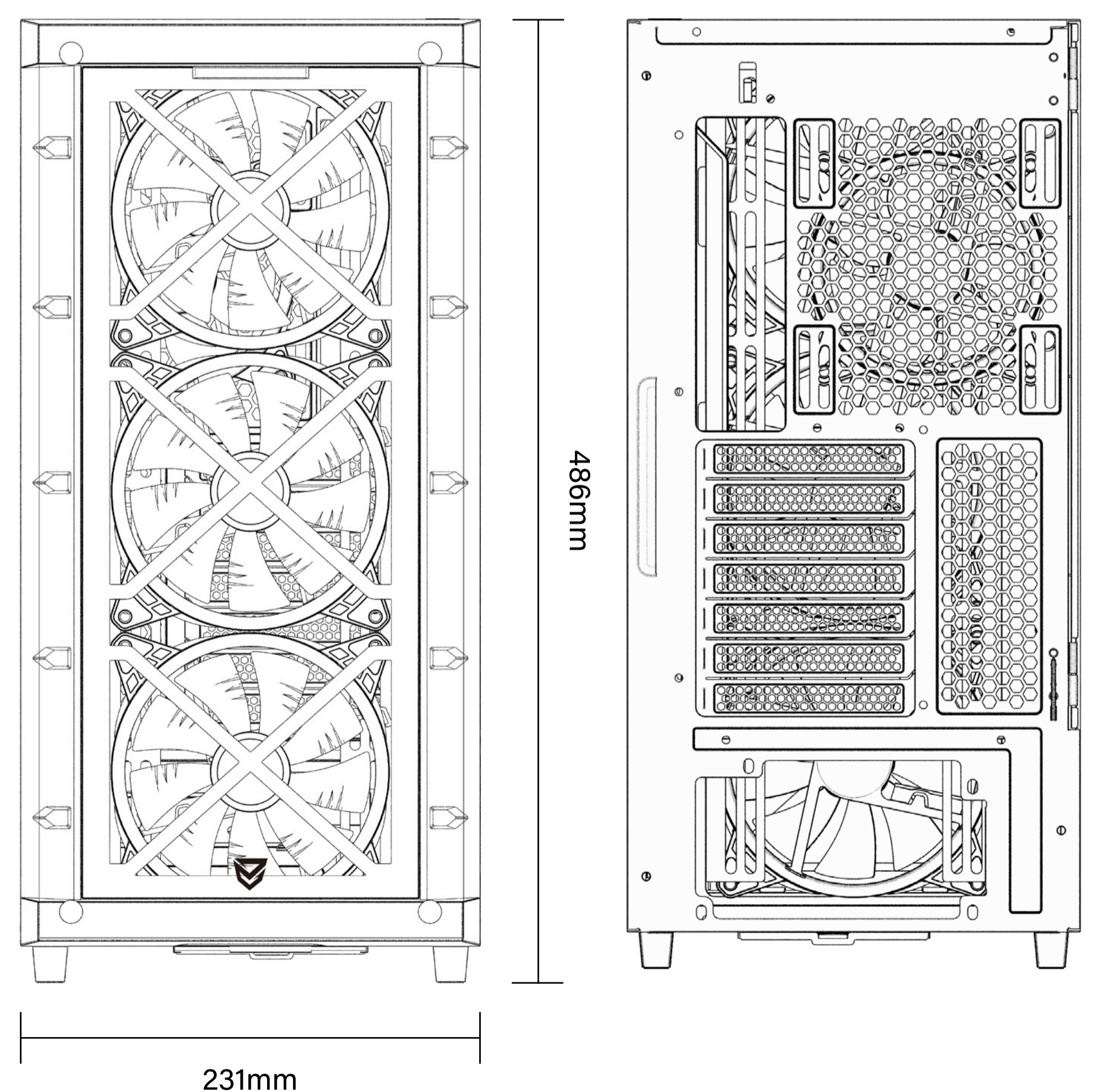
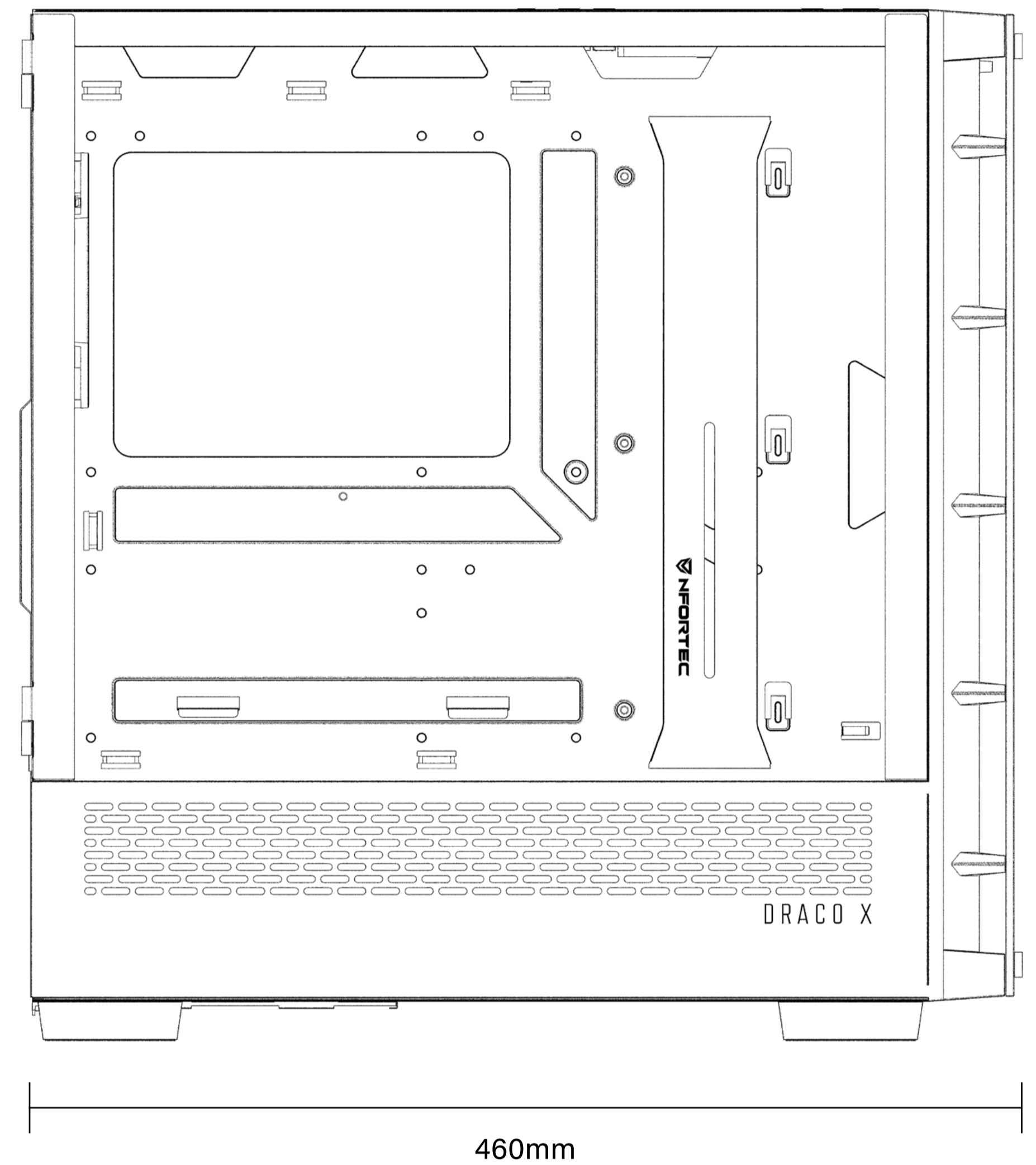
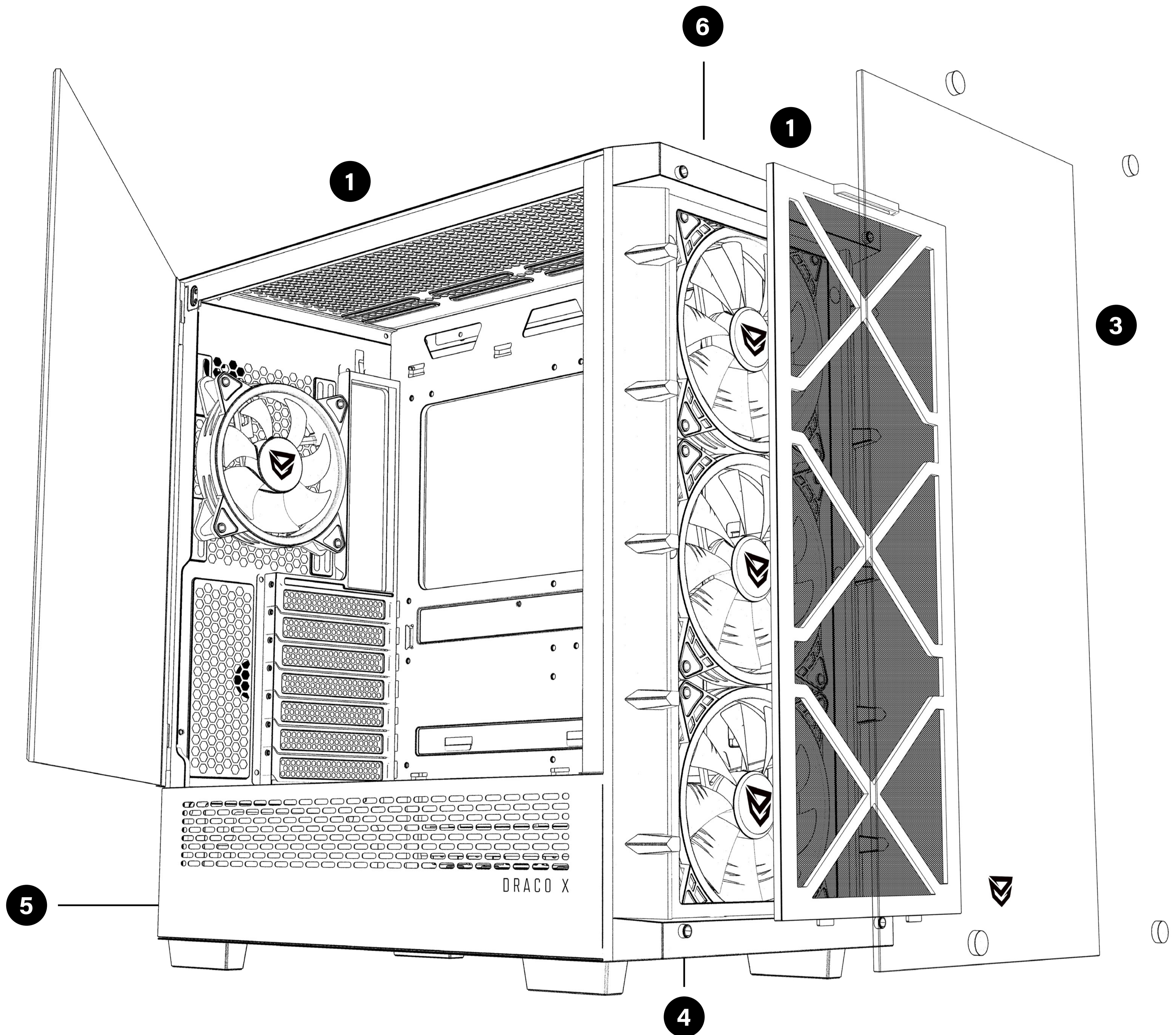


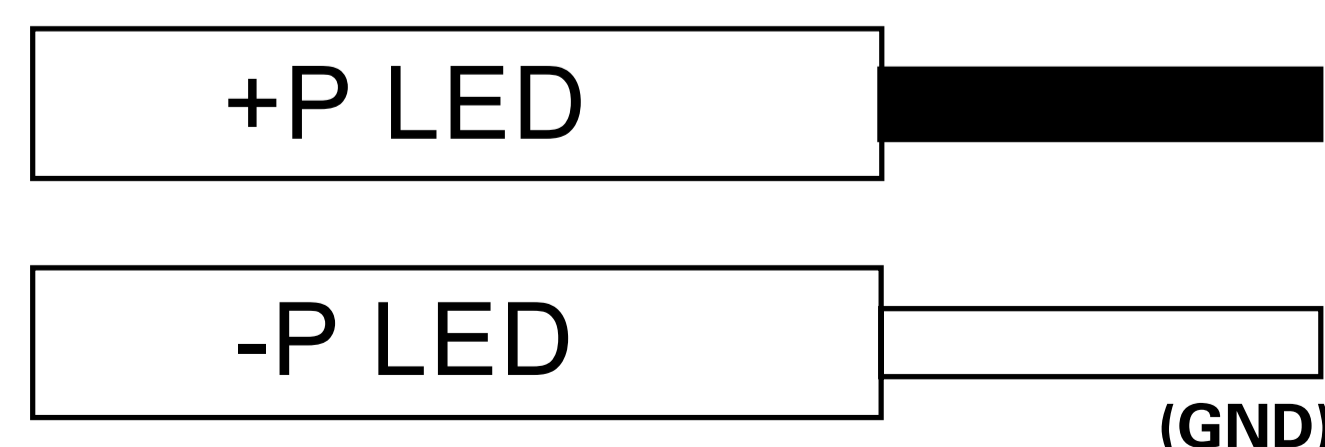
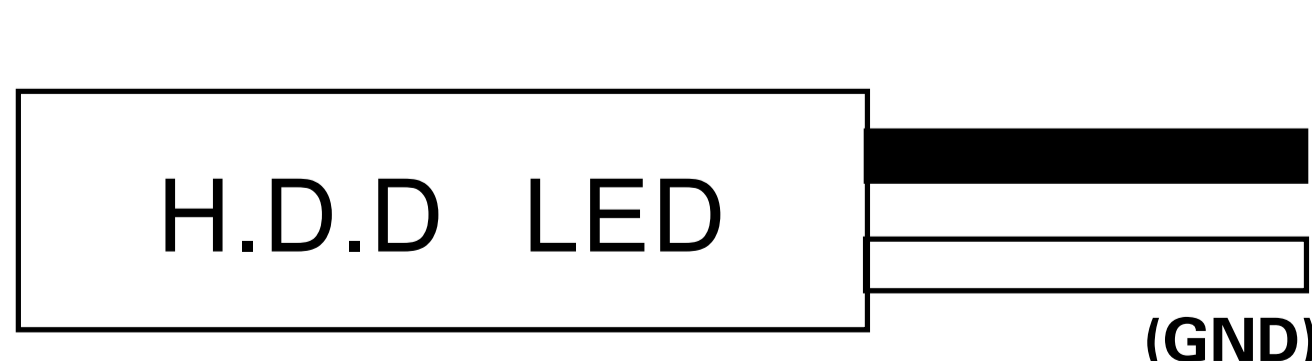
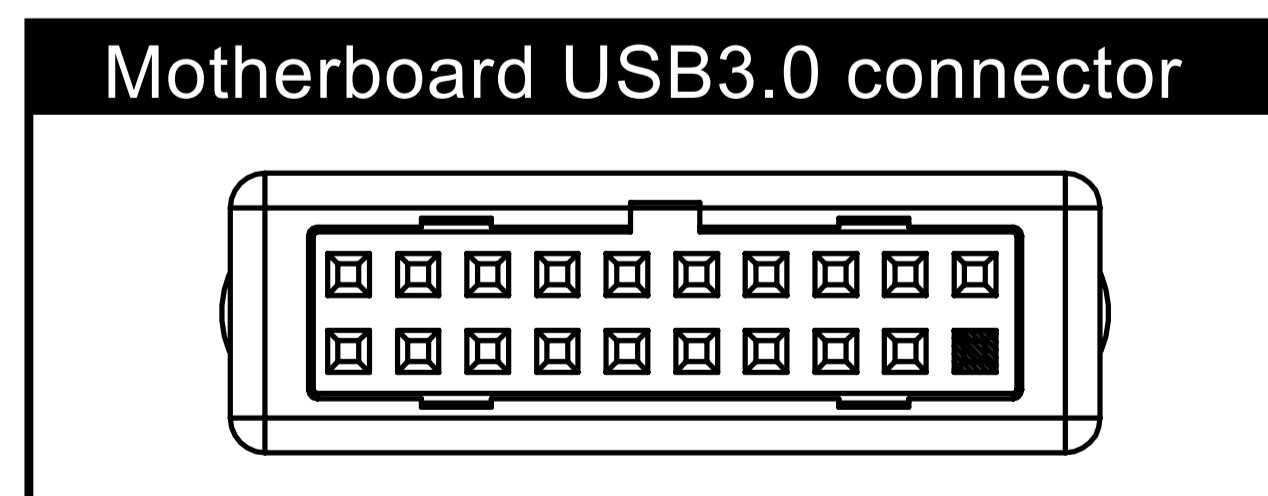
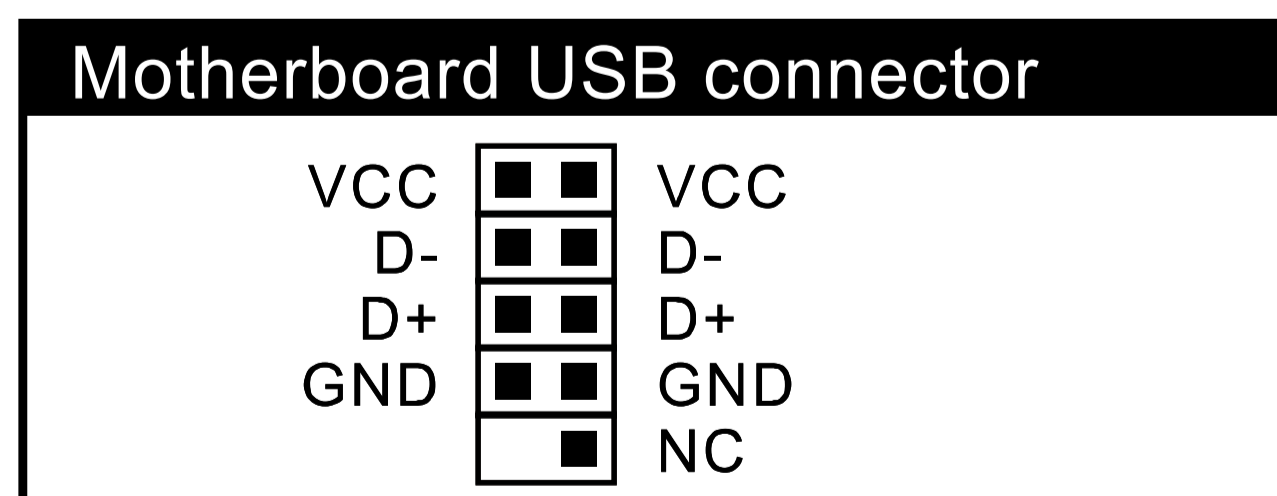
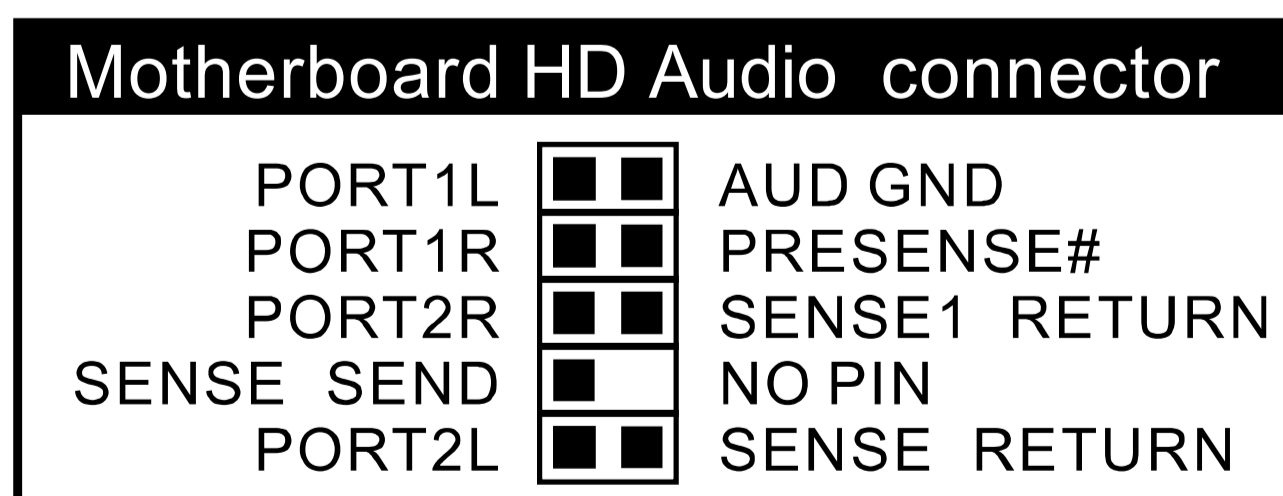
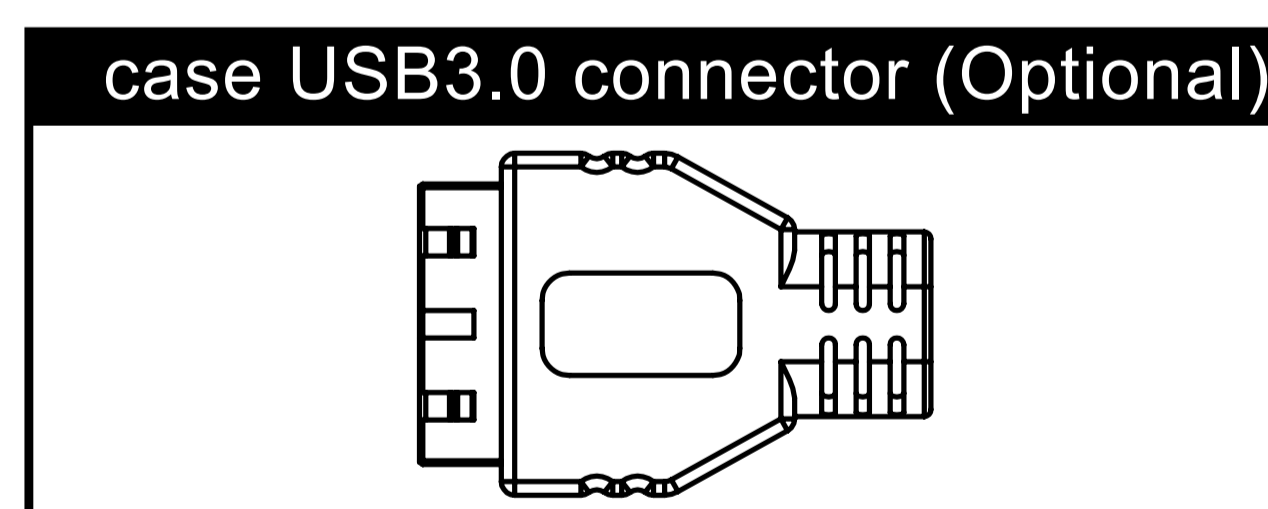
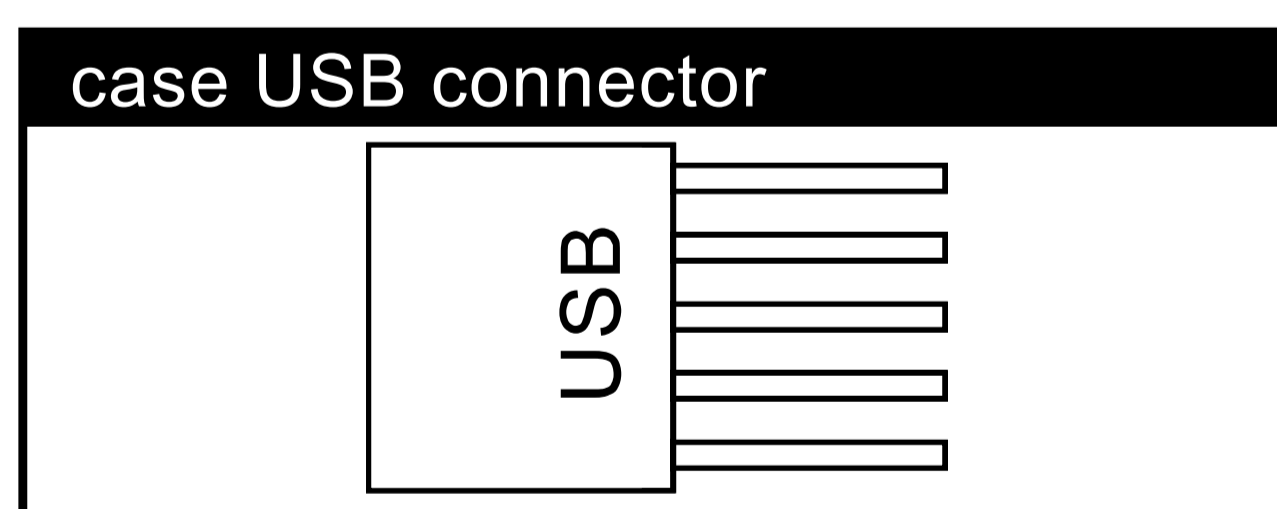
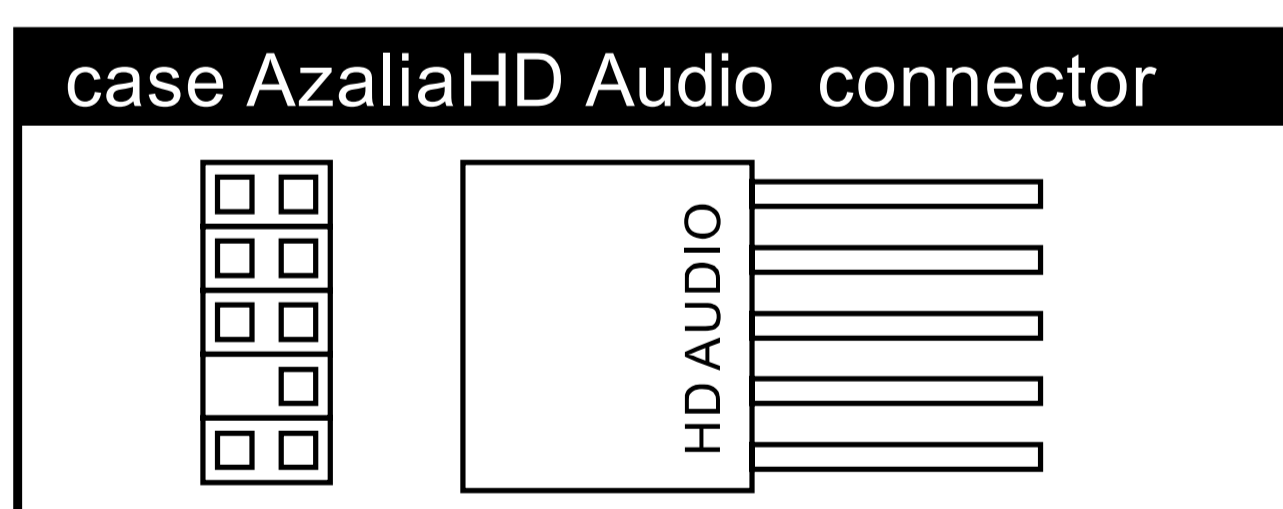
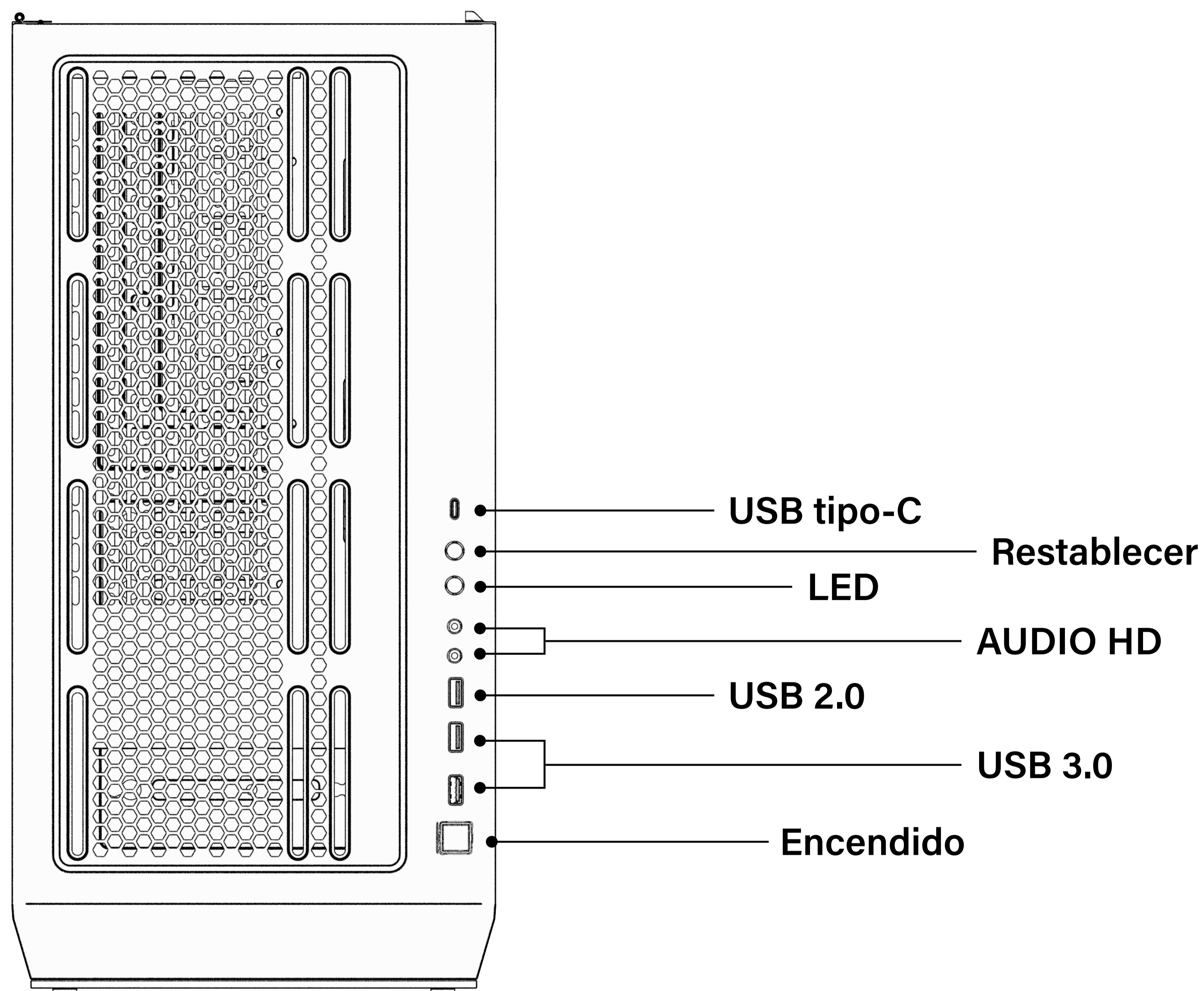
DIAGRAMA DE INFORMACIÓN GENERAL

ES





- 1 Filtro antipolvo
- 2 Cristal templado lateral
- 3 Frontal desmontable
- 4 Ventiladores A-RGB
- 5 Bahía independiente para fuente de alimentación
- 6 Panel frontal de E/S
- 7 Rarunas de expansión PCI

PANEL FRONTAL DE E/S Y CONECTORES PARA PLACA BASE



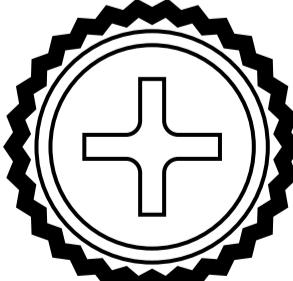
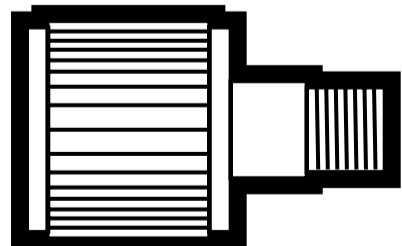
1  **x6** Bridas para cableado

2   Soportes para placa base
#6-32x6.5mm (x6)

3   Tornillos para el ventilador del radiador
#6-32 30mm (x8)

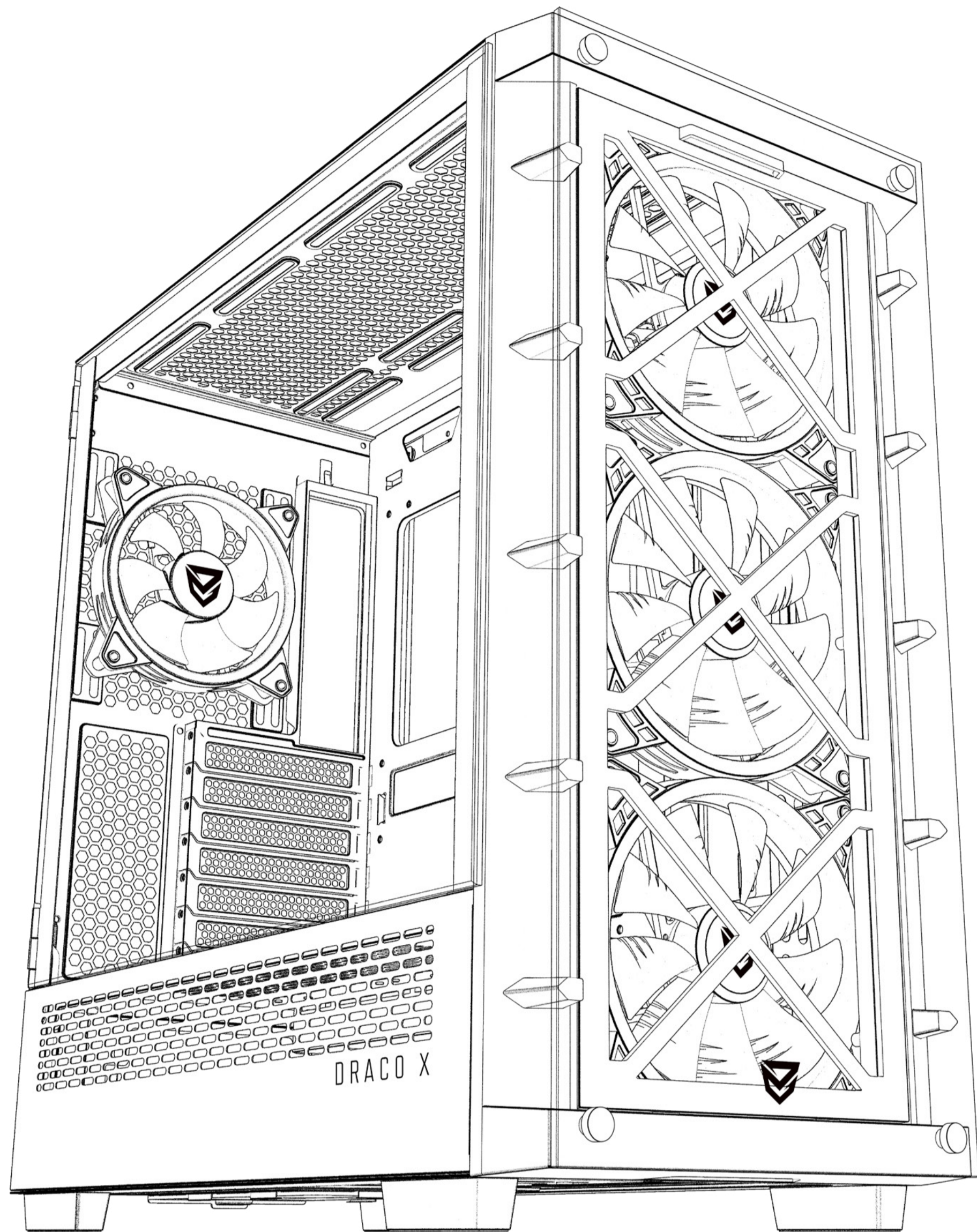
4   Tornillos para placa base/SSD
M3 5mm (x32)

5   Tornillos para fuente de alimentación
#6-32x6mm (x14)

6   Tornillo del soporte vertical de la GPU
8.5*6#32 (x2)

INSTALACIÓN BÁSICA

ES



- A** Desmontar los paneles laterales y el panel frontal
- B** Instalación de la fuente de alimentación
- C** Instalación de la placa base
- D** Instalación de discos duros HDD/SSD
- E** Instalación tarjeta gráfica y placa de expansión PCI
- F** Instalación de ventiladores y/o radiadores (opcional)
- G** Instalación de controladora RGB

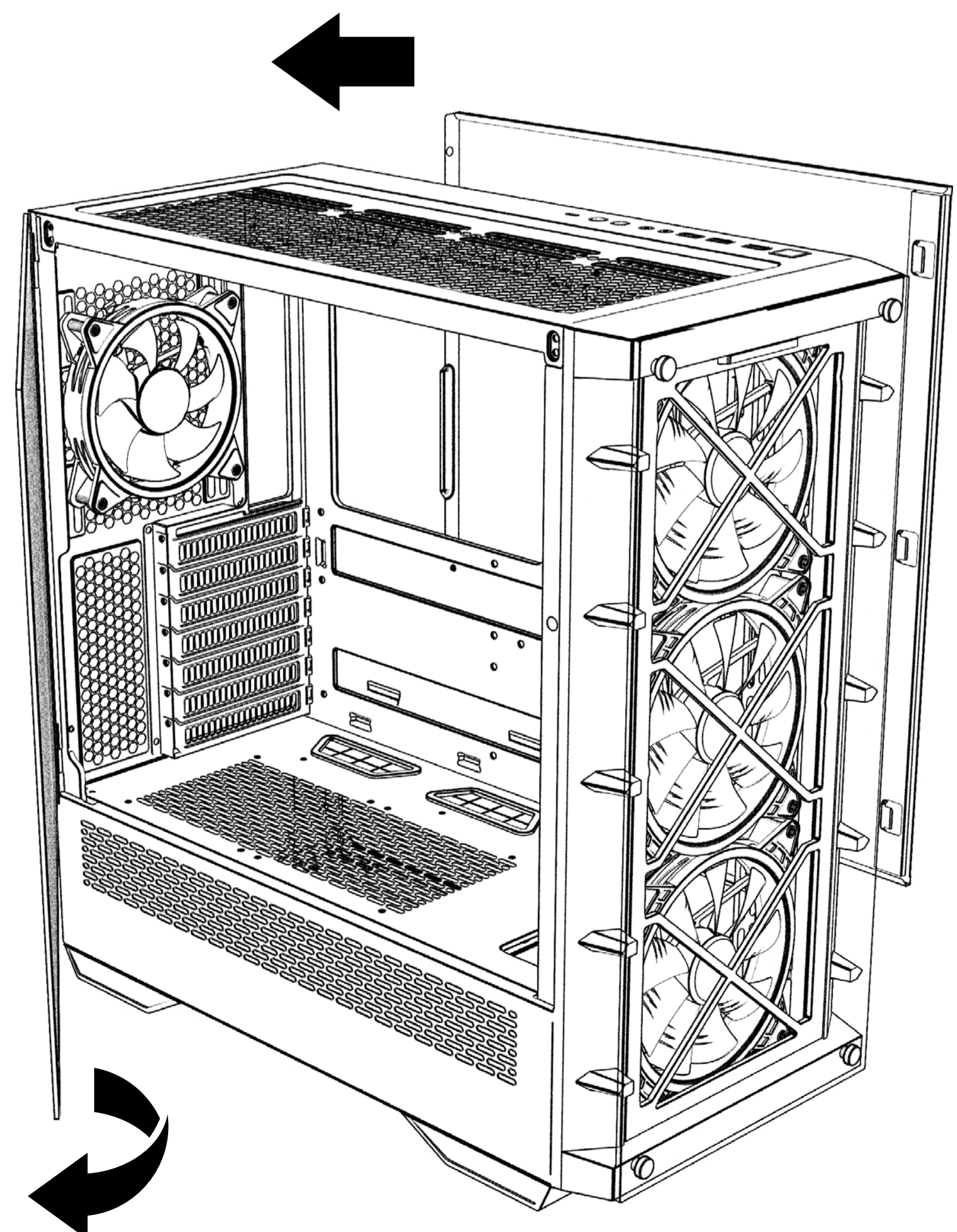
A

Quitar los tornillos de ambos paneles laterales antes de desmontar los paneles laterales laterales

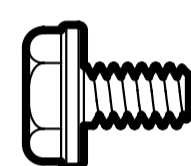
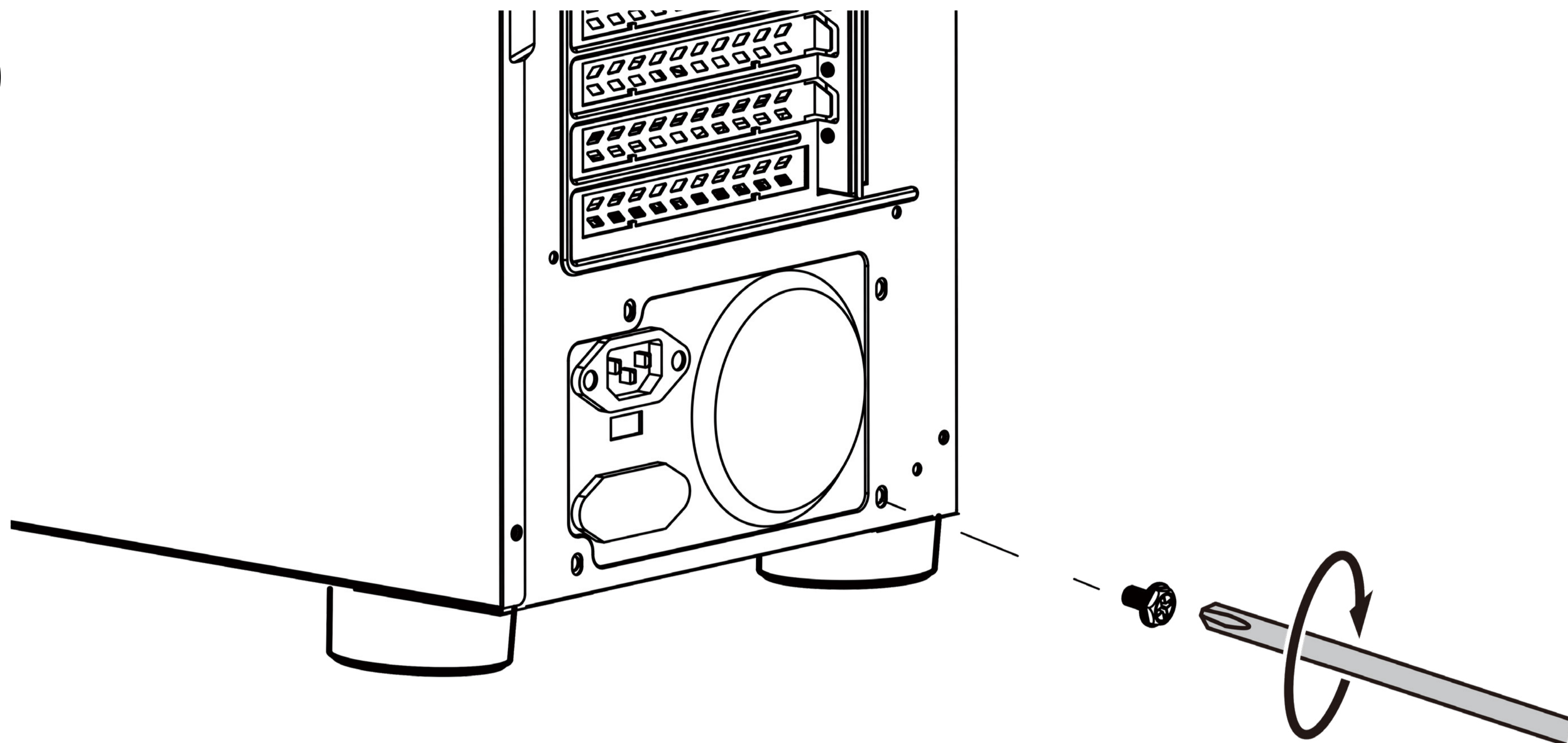
Quitar previamente los paneles laterales antes de desmontar el panel frontal



Precaución al desmontar el panel de cristal templado. Manejar con cuidado



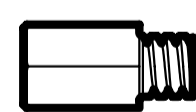
B



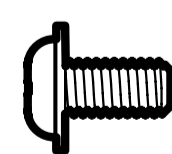
Tornillos para fuente de alimentación
#6-32x6mm (x4)

Asegúrate que los huecos para los tornillos de la fuente de alimentación se alinean de manera correcta con los de la torre antes de atornillar

C

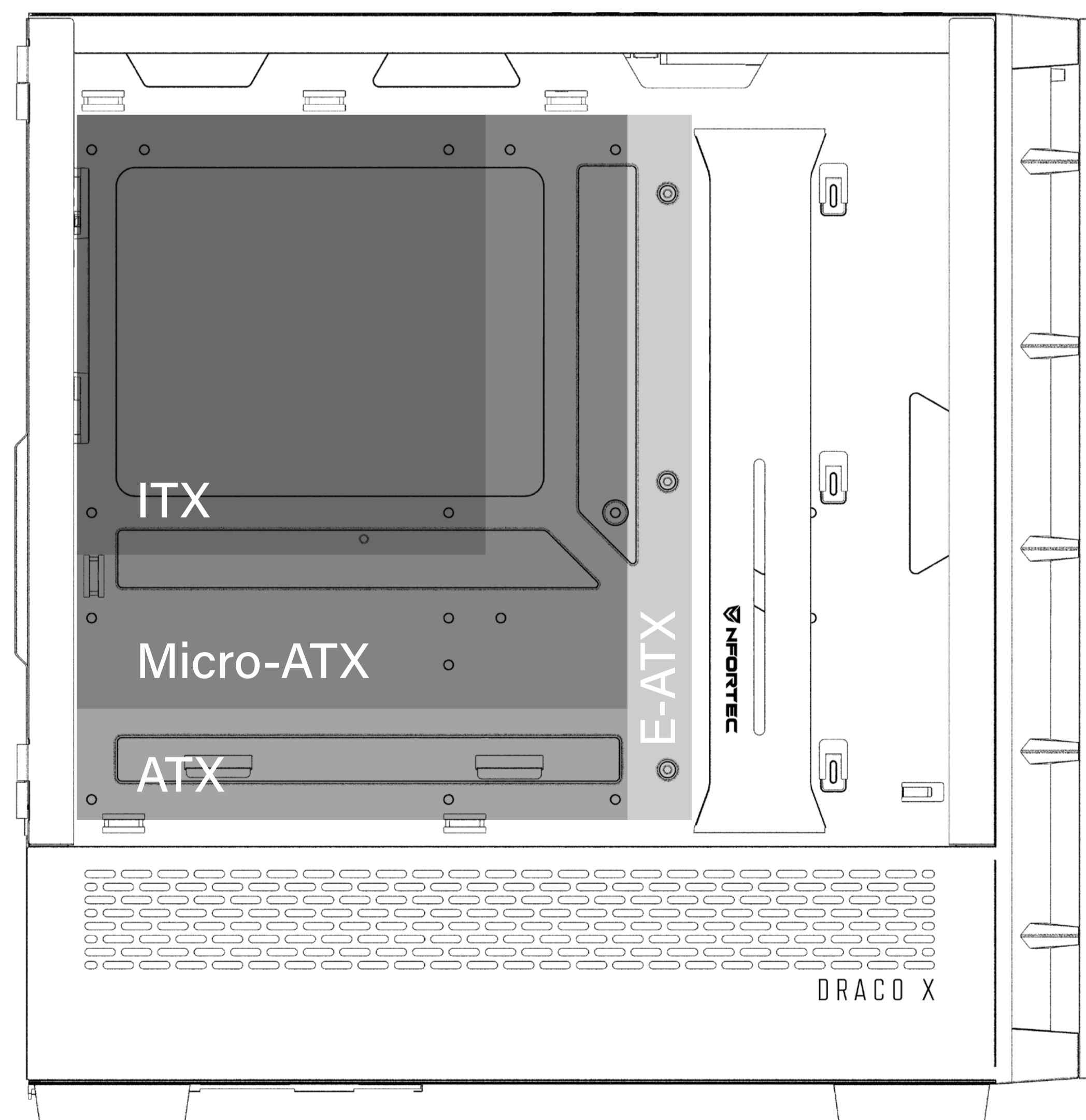


Soportes para placa base
#6-32x6.5mm (x3)

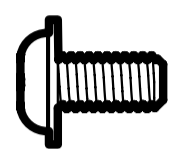


Tornillos para placa base/SSD
M3 5mm (x19)

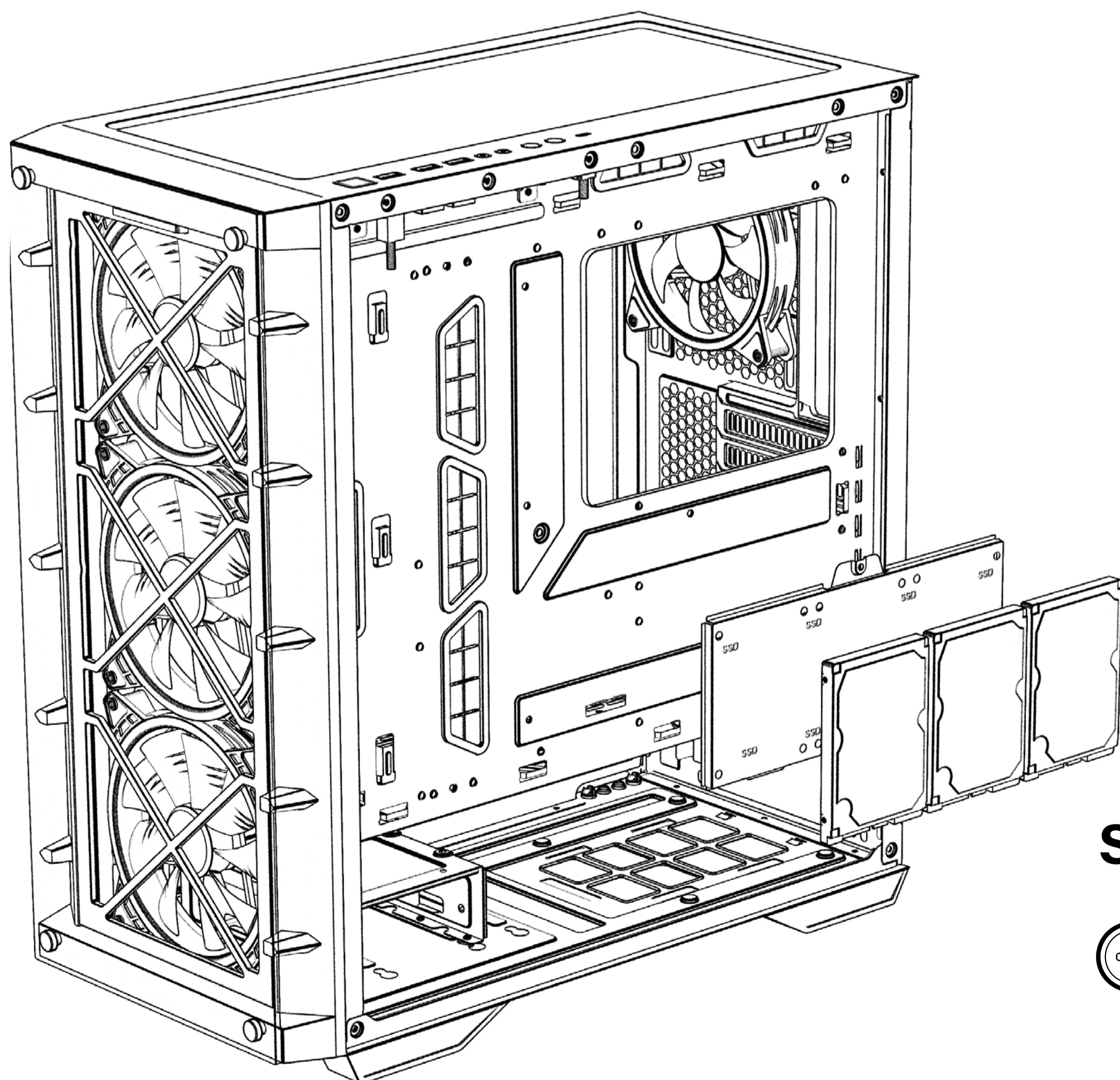
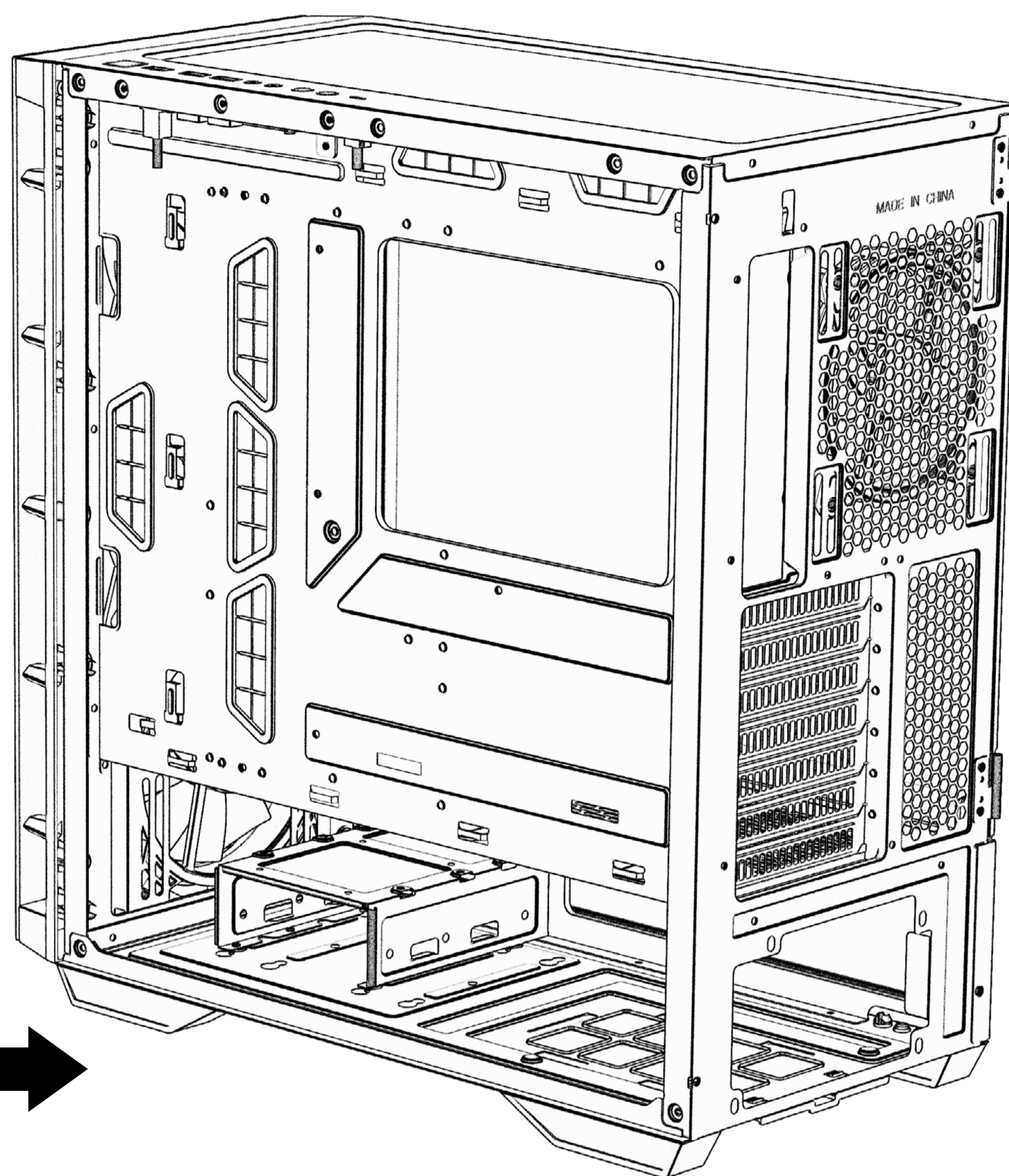
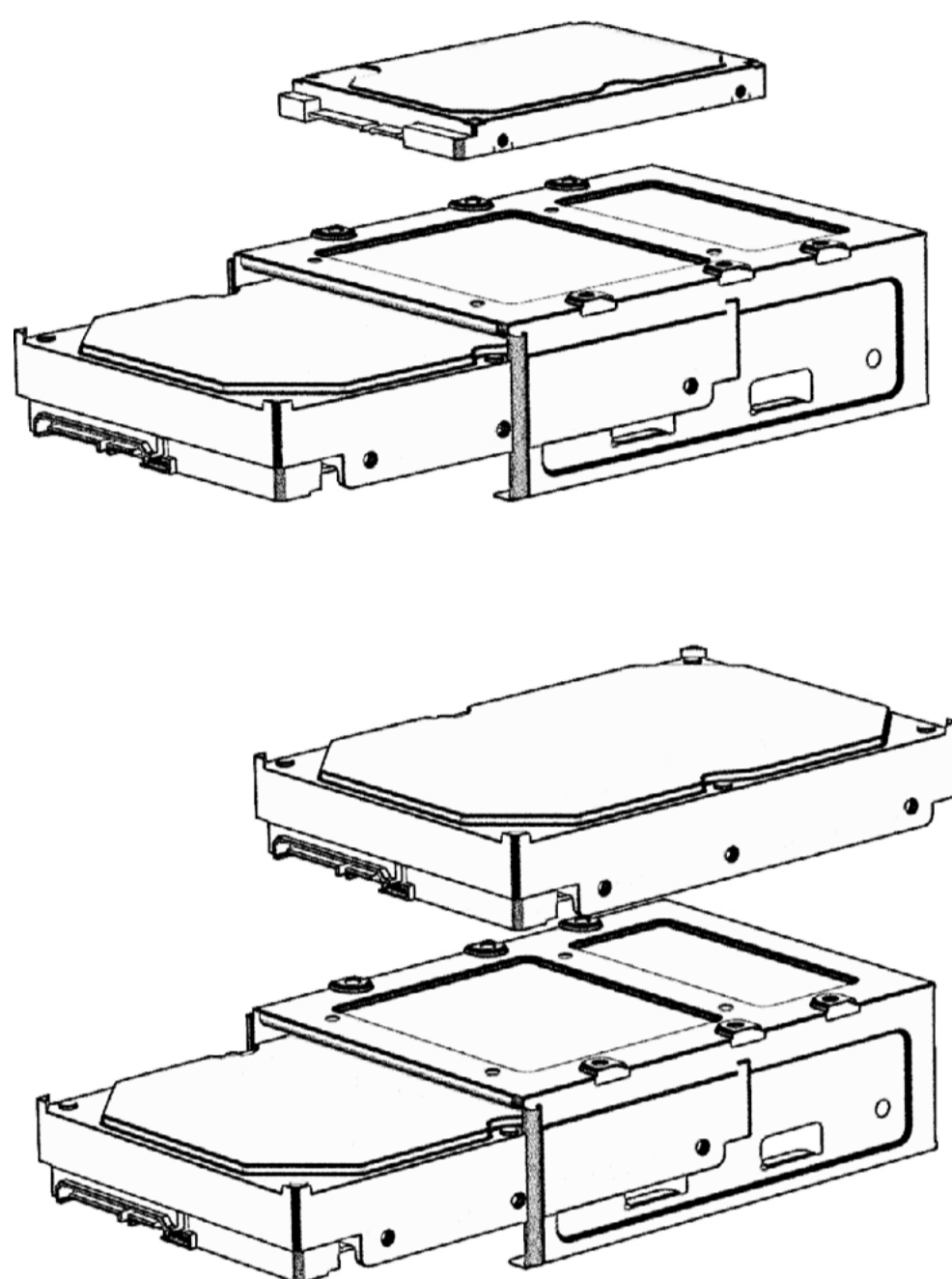
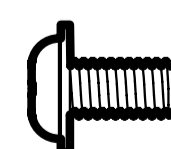
Asegúrate que la placa base se alinea con los huecos marcados en la torre e instala los alzadores de cobre antes de atornillar la placa base a la torre con los tornillos



D

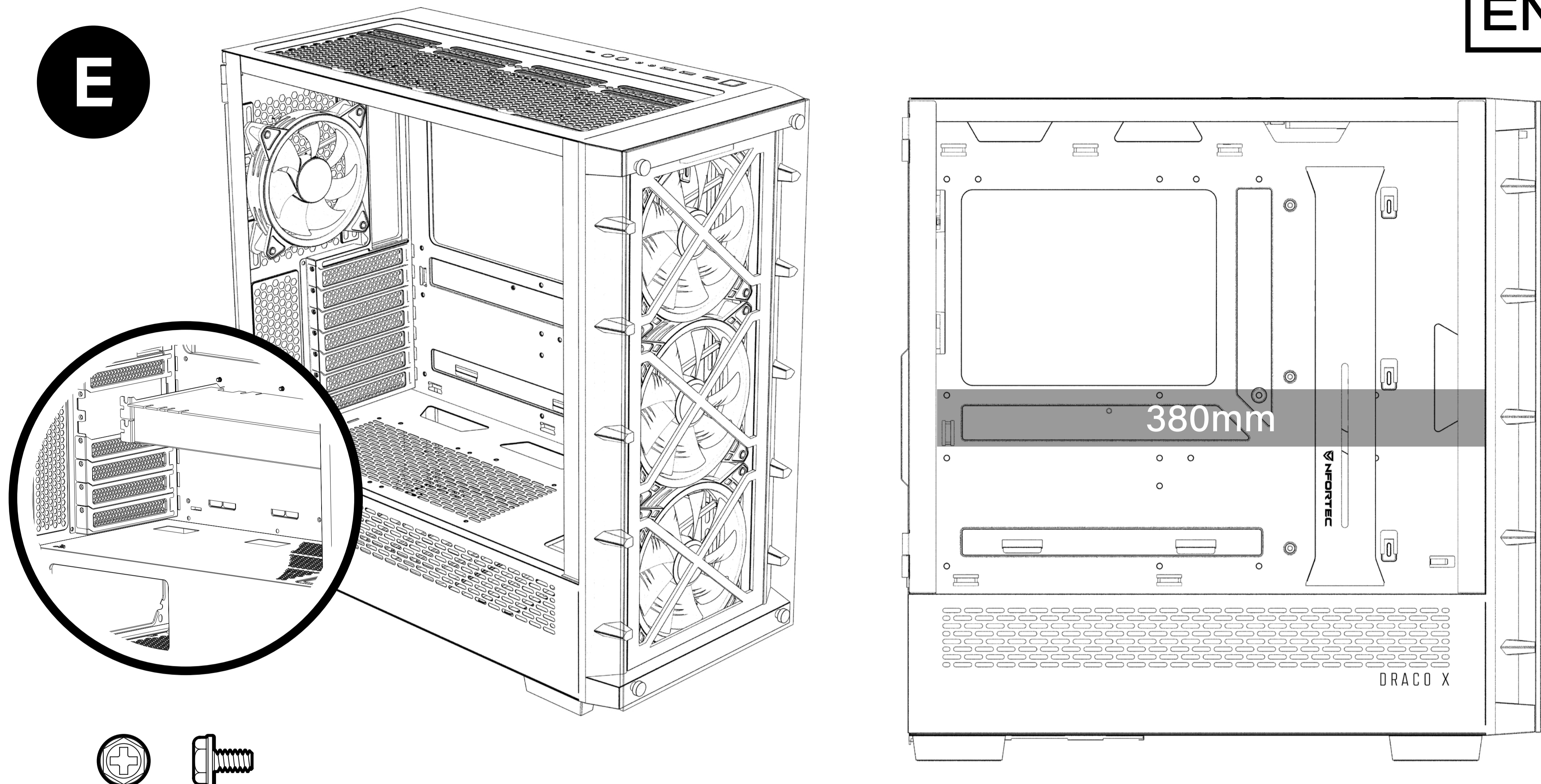
SSD 2,5" / HDD 3,5"

Tornillos para placa base/SSD
M3 5mm (x19)

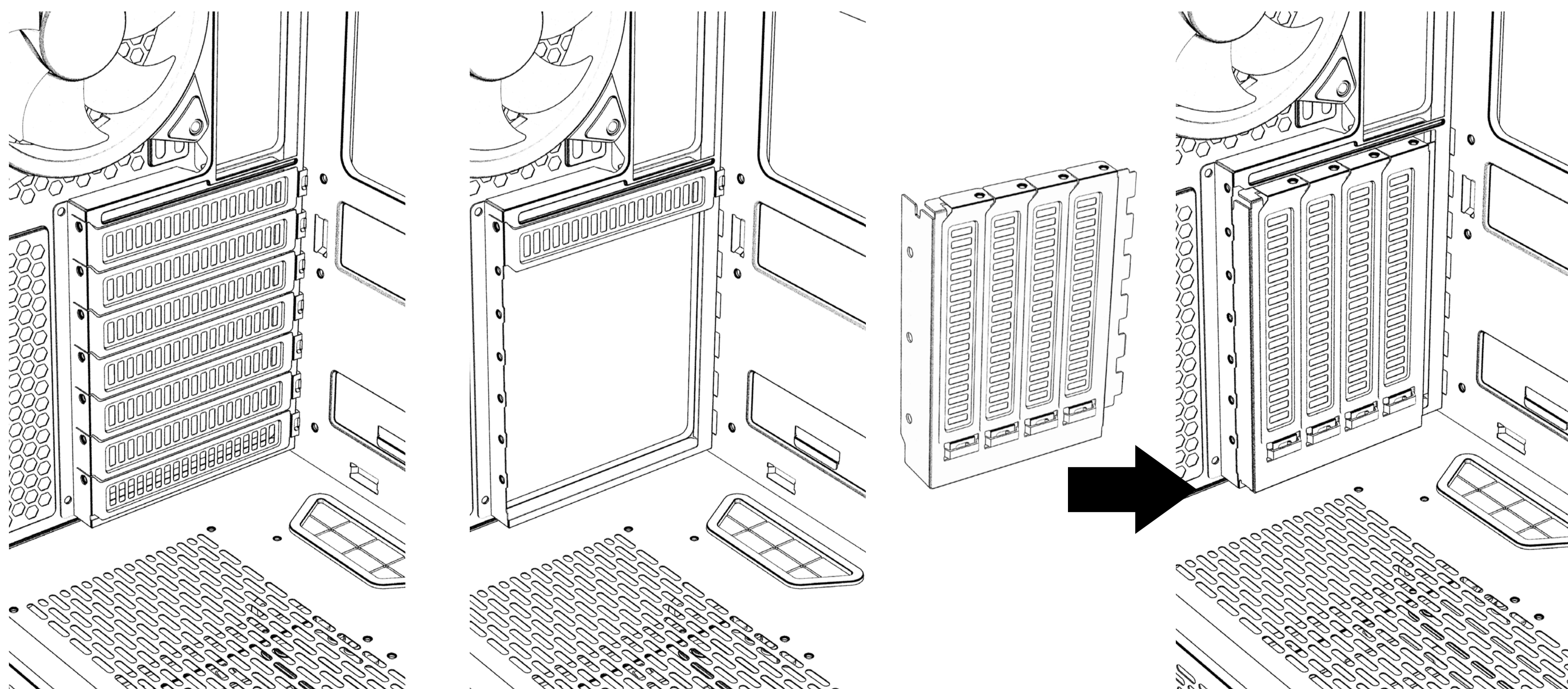
**SSD 2,5"**

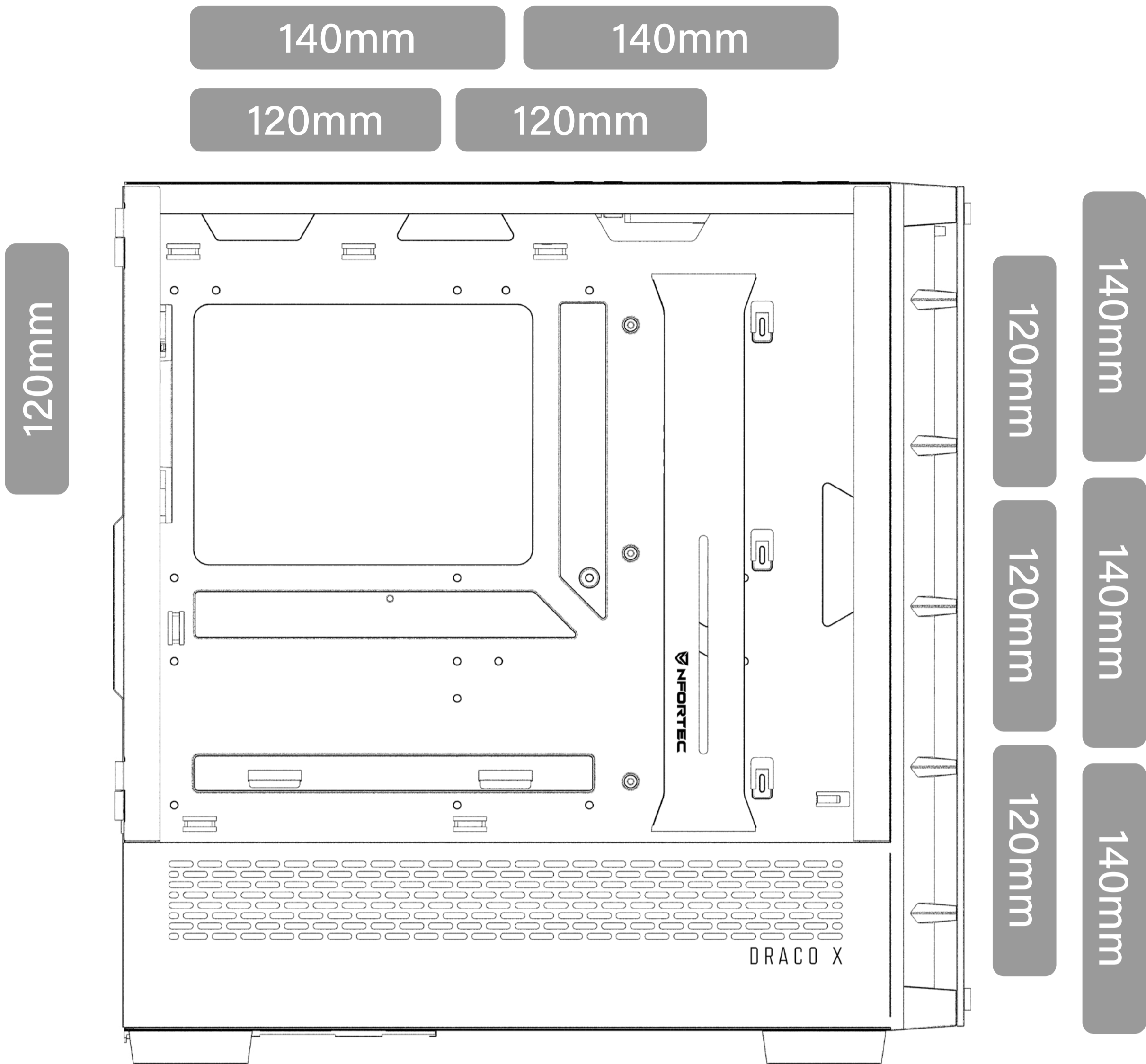
Tornillos para placa base/SSD
M3 5mm (x19)

Desmonta el soporte para los discos HDD y SSD e instálalos con los tornillos

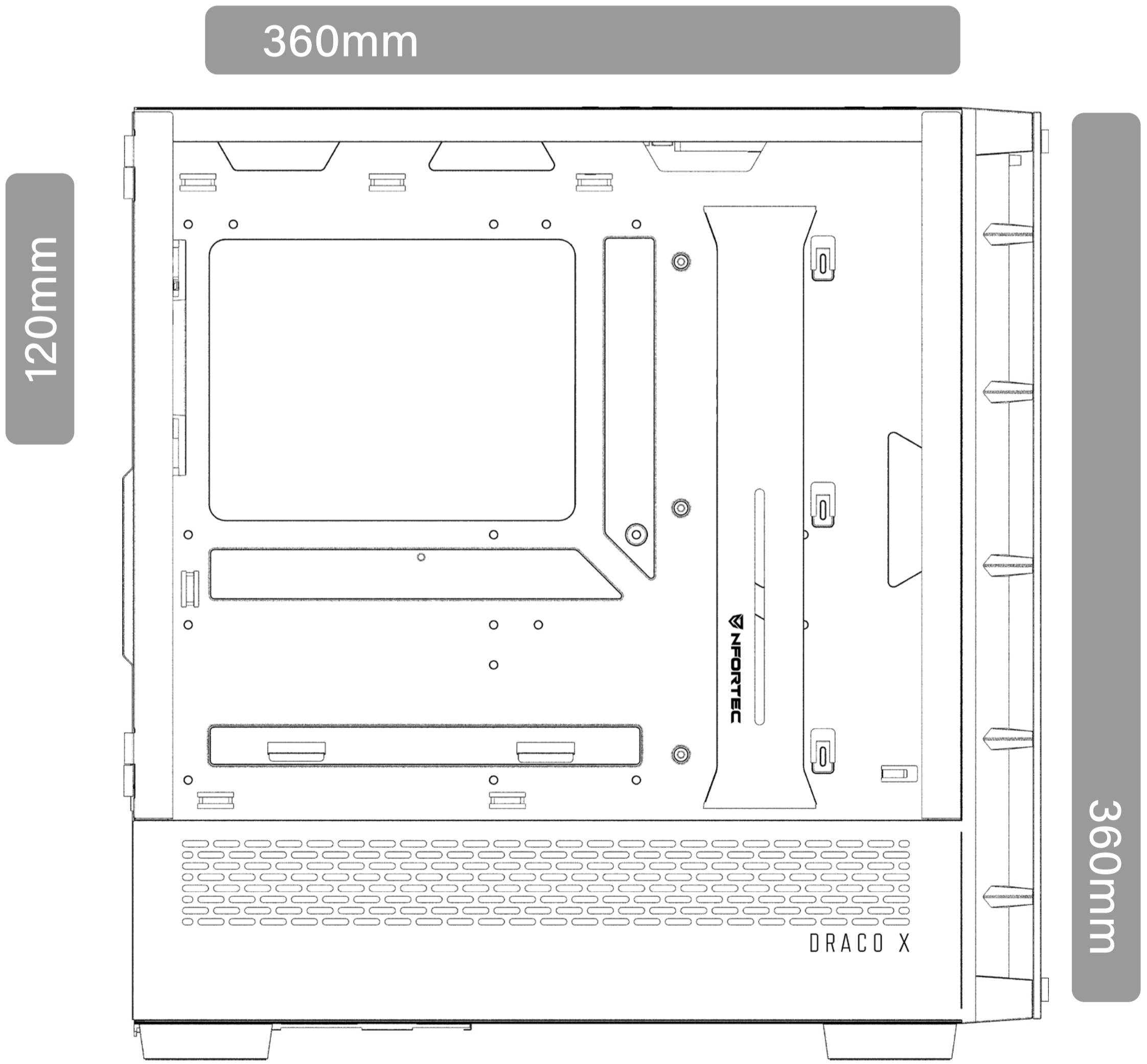


Retira el embellecedor que necesites alineando con la ranura PCI de la placa base, luego instala la tarjeta gráfica y asegúrala a la torre con el tornillo.



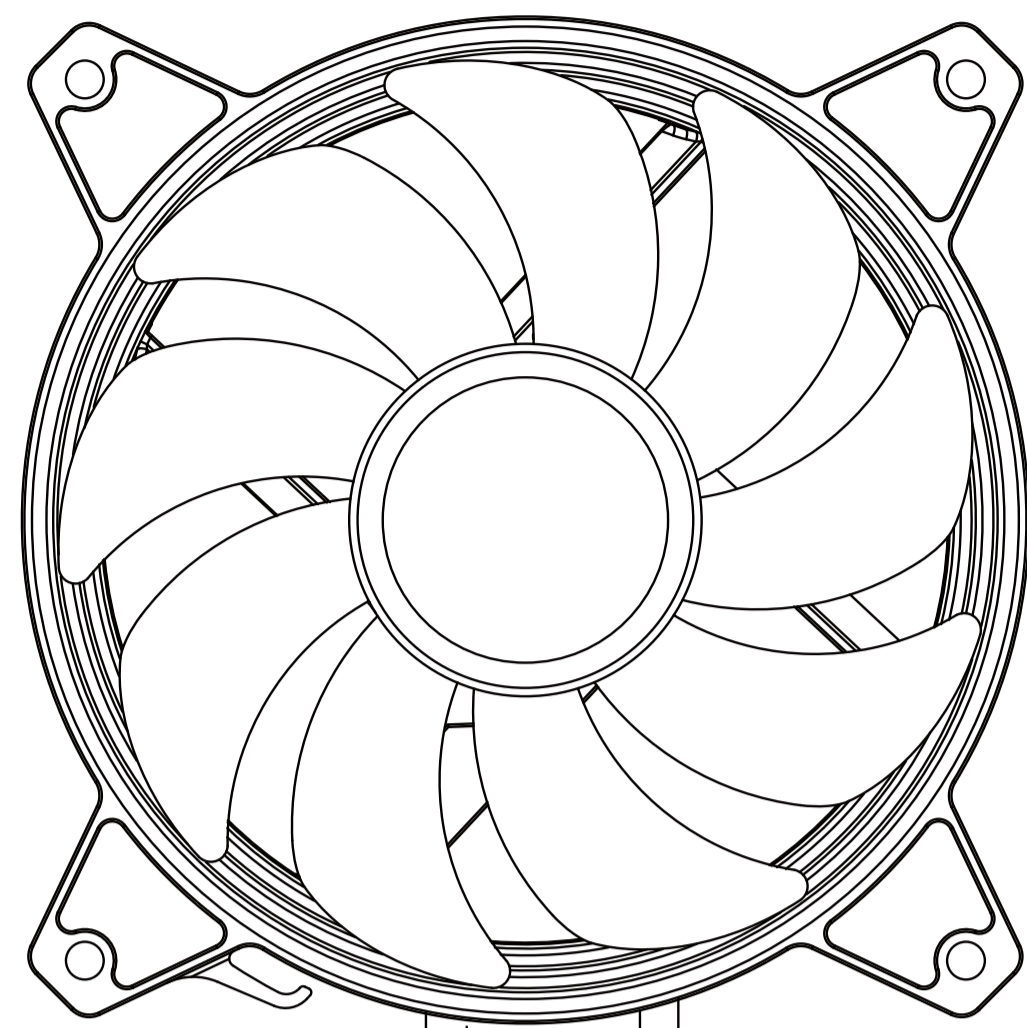


Ventiladores



Radiadores

G

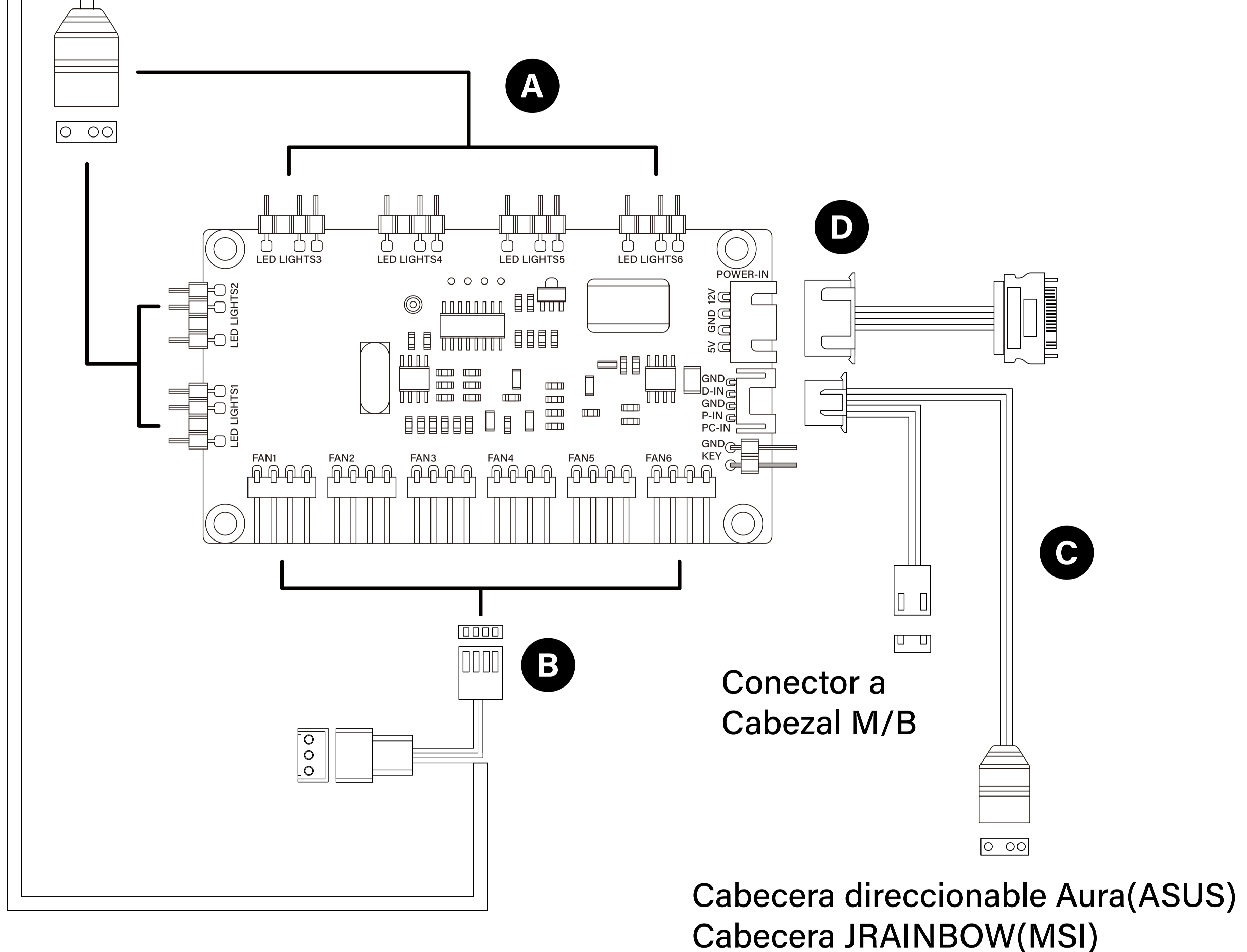


A Conector A-RGB 3pin
5v

B Conector de
alimentación 3/4pin

C Conectores
alimentación 4pin
(PWM) y sincronización
A-RGB 5v 3pin para placa
base

D Conector SATA
para fuente de
alimentación



La controladora incluye 4pines de salida de alimentación (PWM) y es compatible con conectores de 3pin. Conéctalo saltándote el primero empezando desde la izquierda.

SPÉCIFICATIONS TECHNIQUES

FR

MODÈLE	DRACO X
DIMENSIONS (L x L x H)	460mm(L)x231mm(W)x486mm(H)
POIDS	8,7 kg
MATÉRIAU	Acier 0,7mm SPCC, verre trempé
EMPLACEMENT DES VENTILATEURS	Avant : 3x 120mm 3x 140mm (3x A-RGB inclus)
	Arrière : 1x 120mm (1x A-RGB inclus) 1x 140mm
	Dessus : 3x 120mm 2x 140mm
	Alimentation : 1x 120mm
REFROIDISSEMENT PAR EAU	Avant : 120mm/240mm/360mm
	Arrière : 120mm
	Dessus : 120mm/240mm/360mm
BAIES DE LECTEUR	3x 2,5" + 2x 3,5"
EMPLACEMENTS D'EXTENSION	x7 / x2 (plaque de commutation verticale)
E/S AVANT	USB 3.0 x2
	USB 2.0 x1
	USB-C x1
	Casque/microphone x1
	Alimentation/Réinitialisation
	LED
FILTRE A POUSSIÈRE	1x avant
	1x Dessus
	1x en bas
TYPE DE CARTE MÈRE	E-ATX, ATX, MicroATX, ITX
ALIMENTATION ÉLECTRIQUE	ATX jusqu'à 200mm (non inclus) position inférieure
VGA (GPU)	Jusqu'à 380mm (non inclus)
REFROIDISSEUR DE L'UNITÉ CENTRALE	Jusqu'à 175mm (non inclus)
GESTION DES CÂBLES	27mm

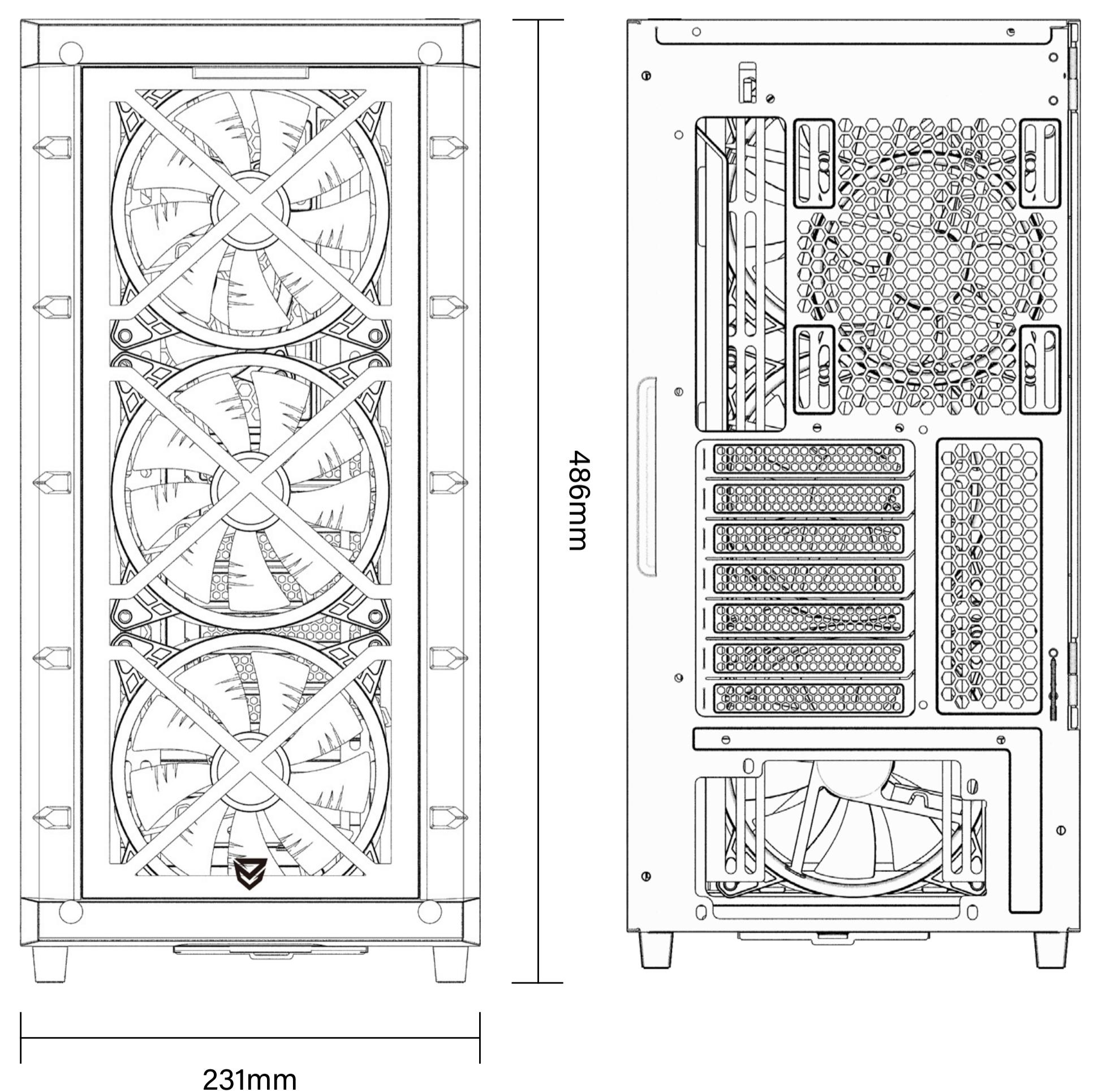
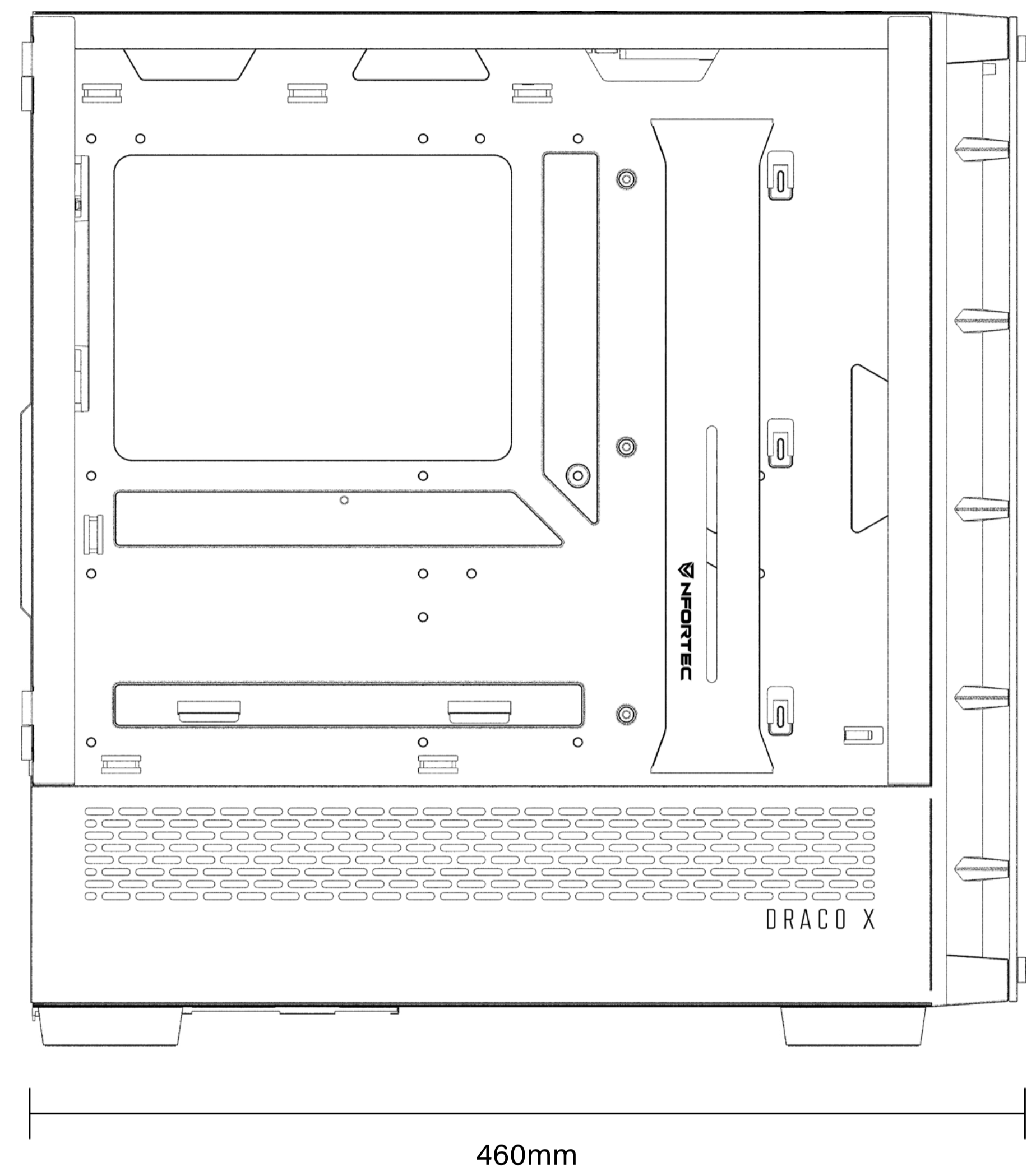
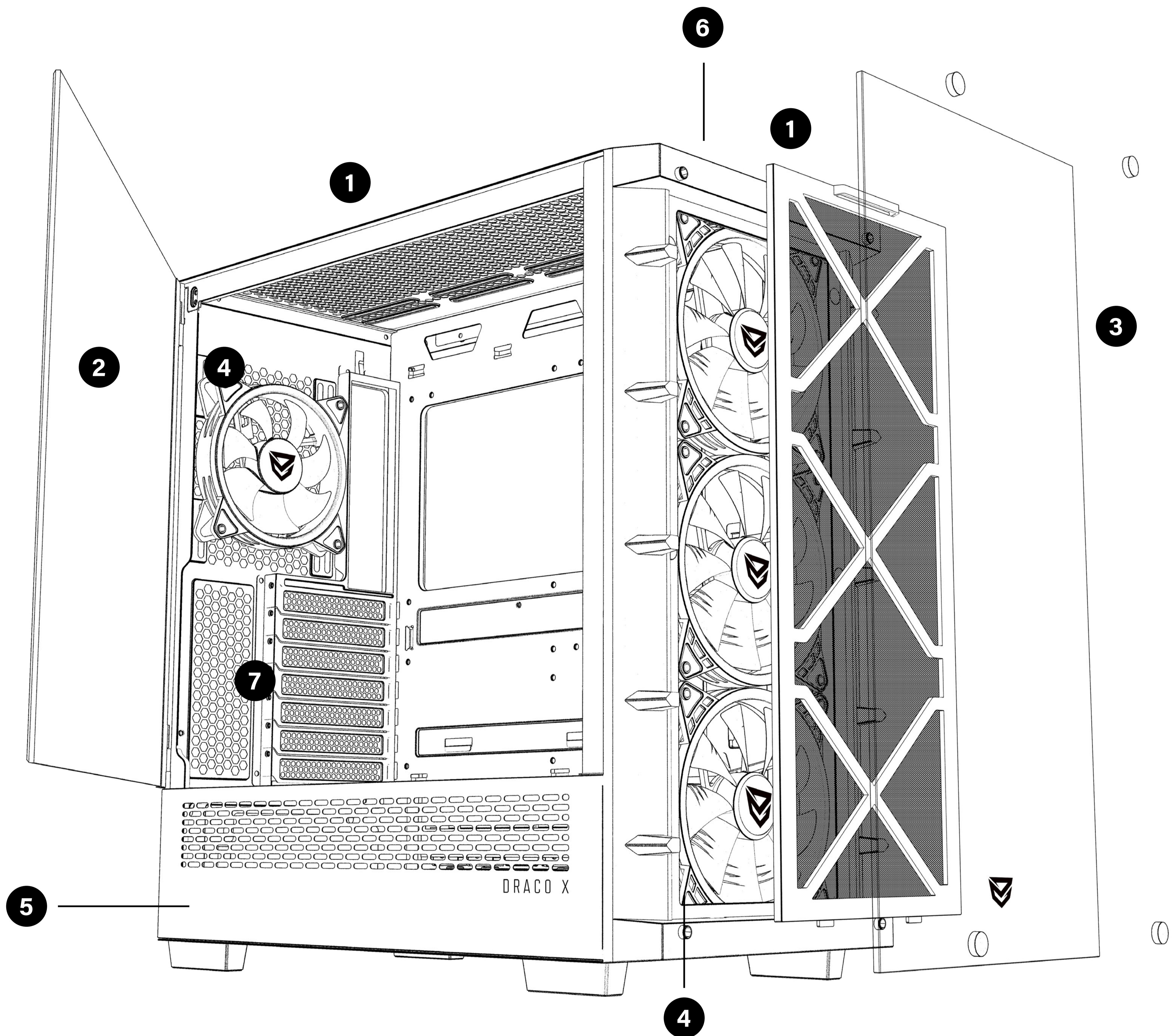


DIAGRAM D'INFORMATION GÉNÉRALE

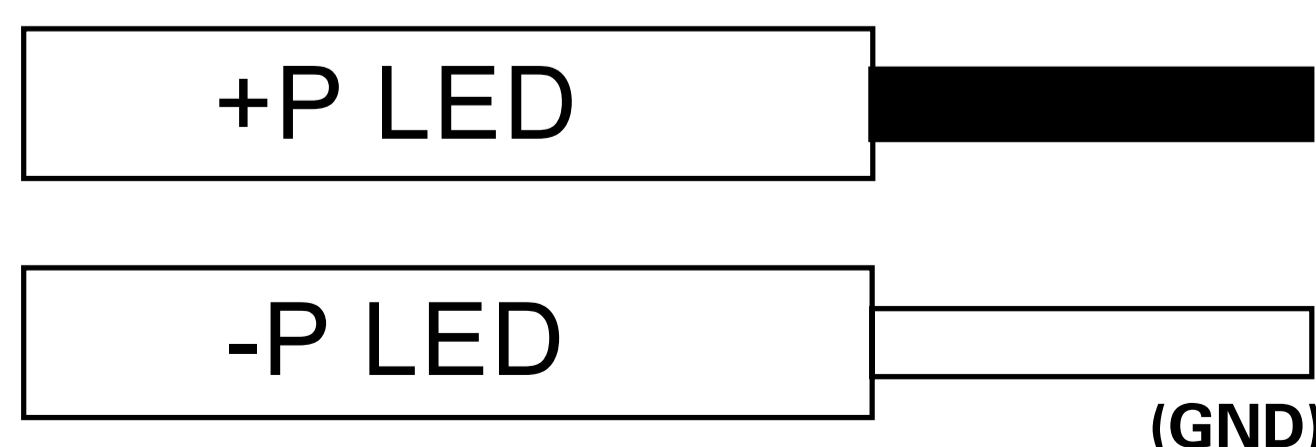
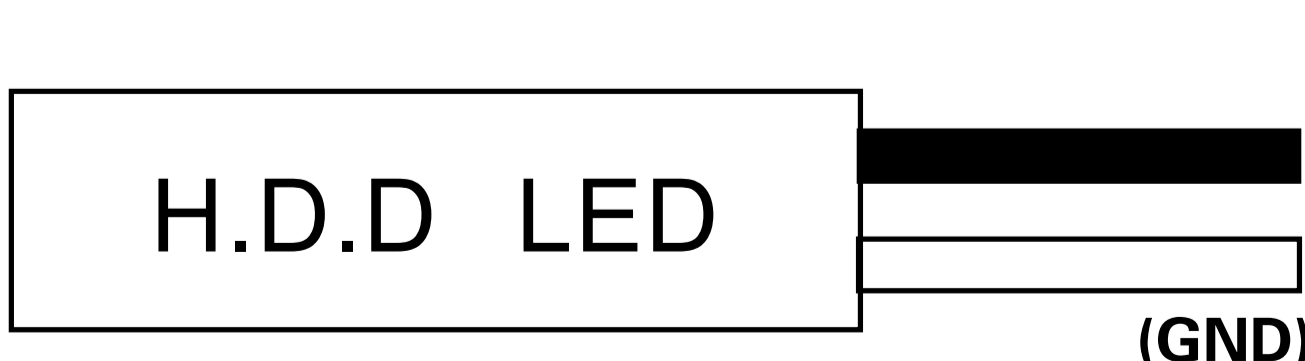
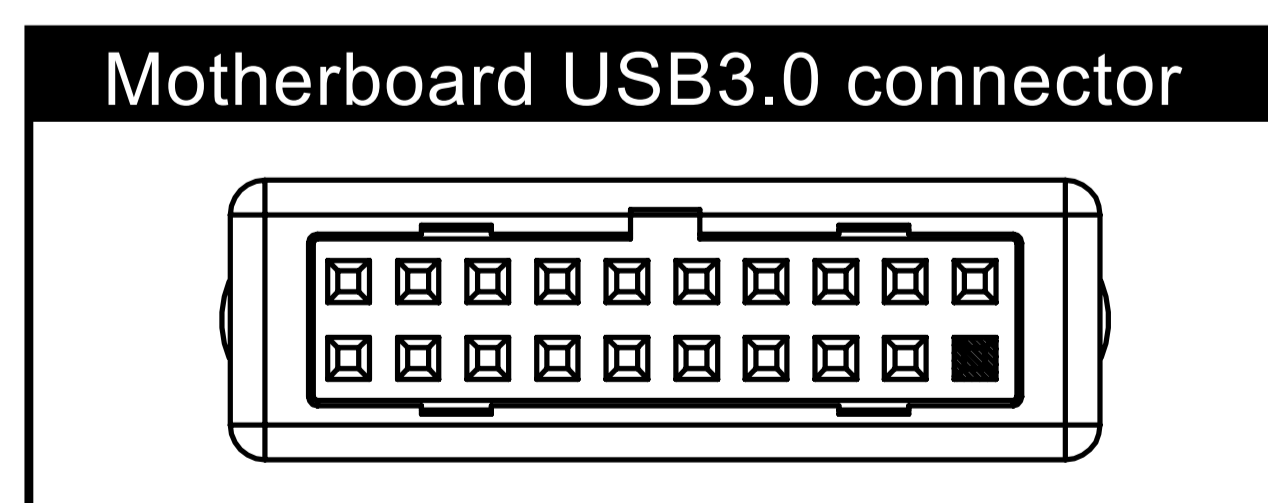
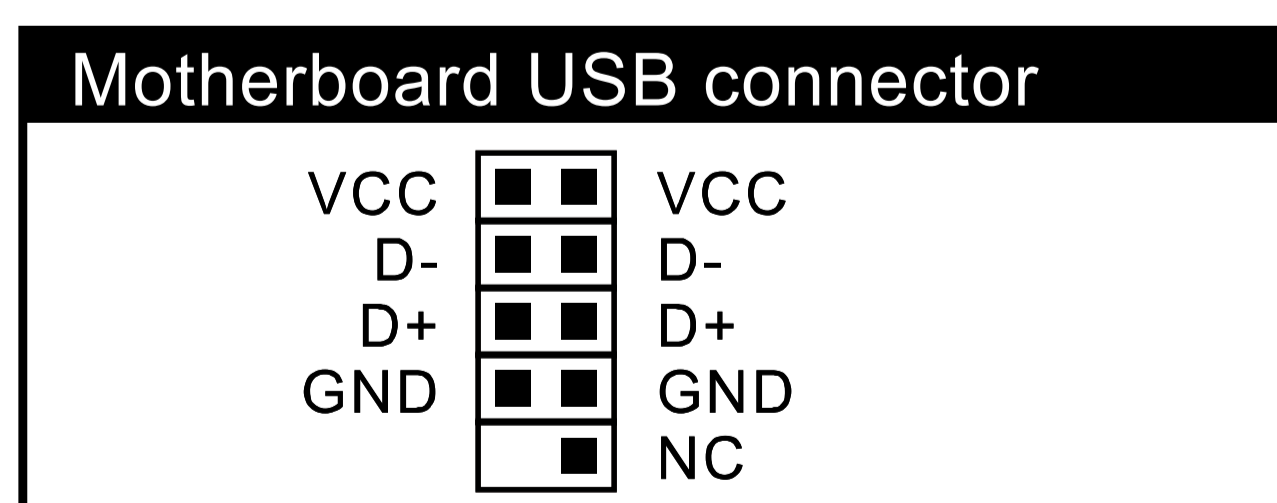
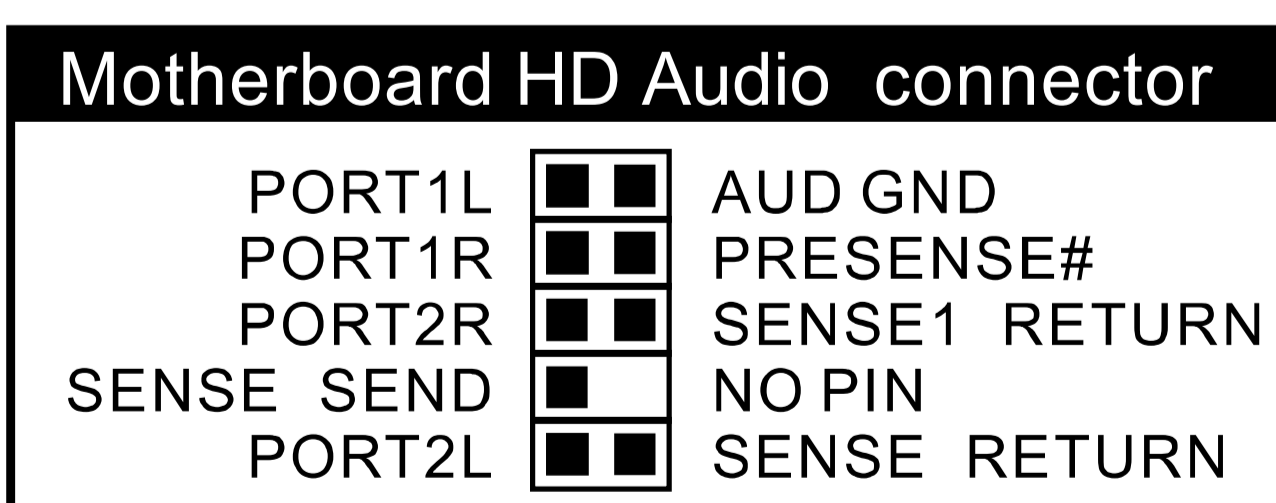
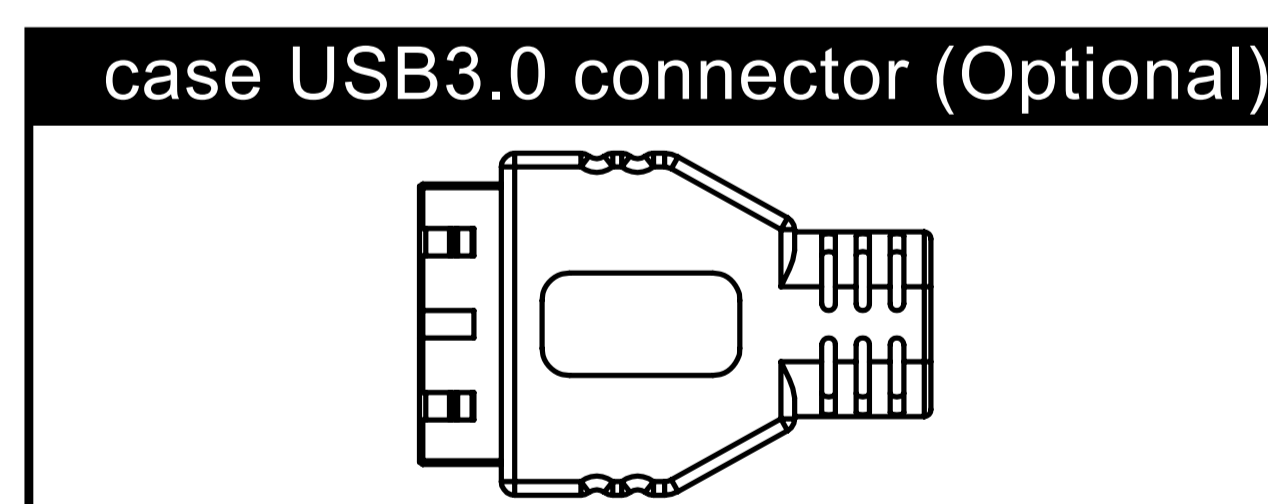
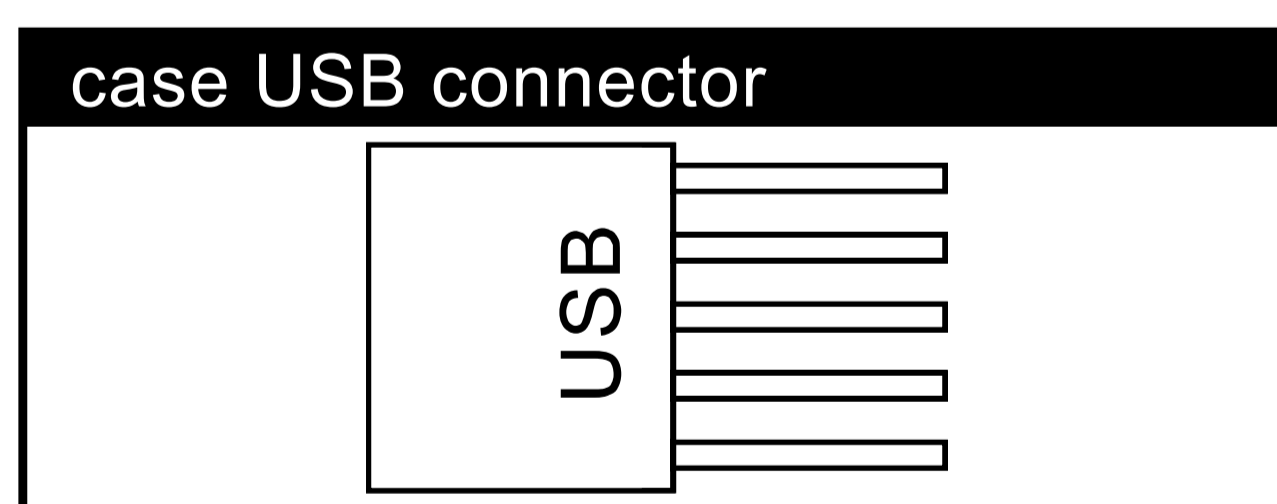
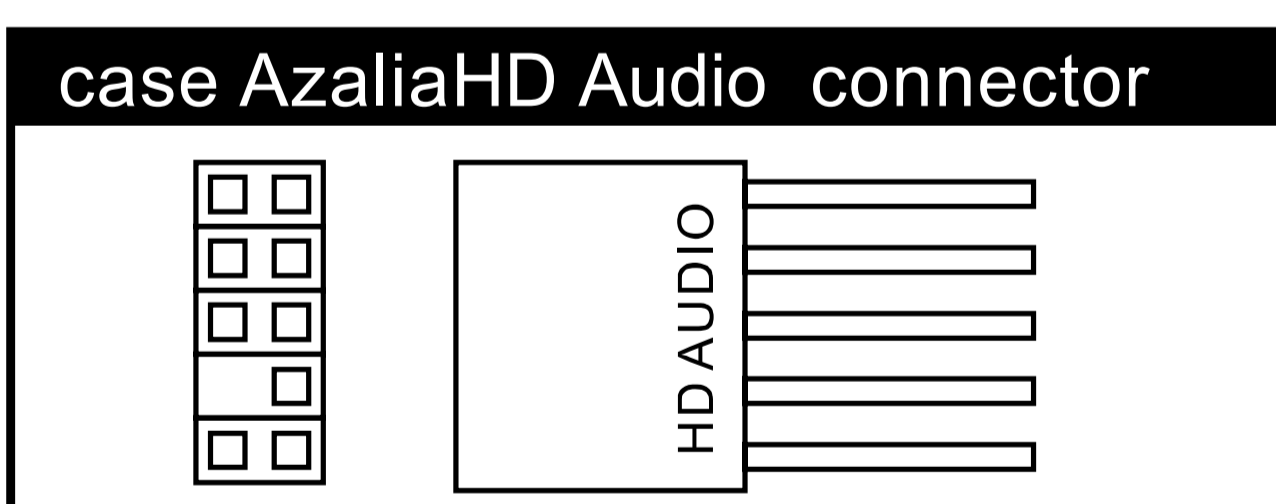
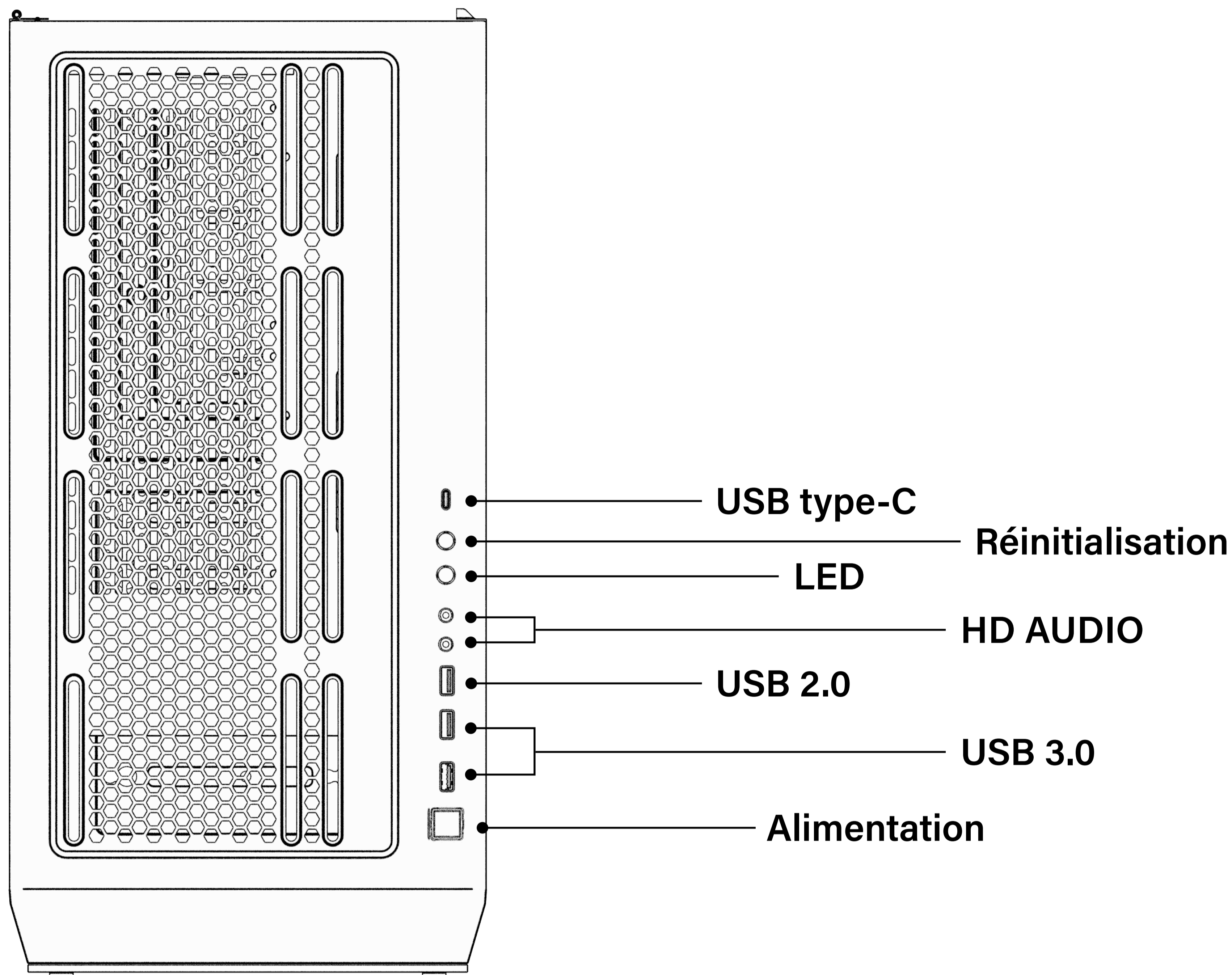
FR



- ① Filtre à poussière
- ② Verre trempé sur le côté
- ③ Façade détachable
- ④ Ventilateurs A-RGB
- ⑤ Baie d'alimentation séparée
- ⑥ Panneau E/S frontal
- ⑦ Emplacements d'extension PCI

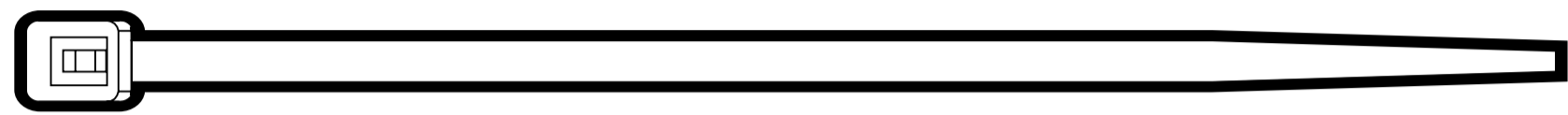
E/S CONNECTEUR DE FACE AVANT ET ARRIÈRE

FR



SAC D'ACCESSOIRES

FR

1  **x6** Attaches de câbles

2   Supports de carte mère
#6-32x6.5mm (x6)

3   Vis pour le ventilateur du radiateur
#6-32 30mm (x8)

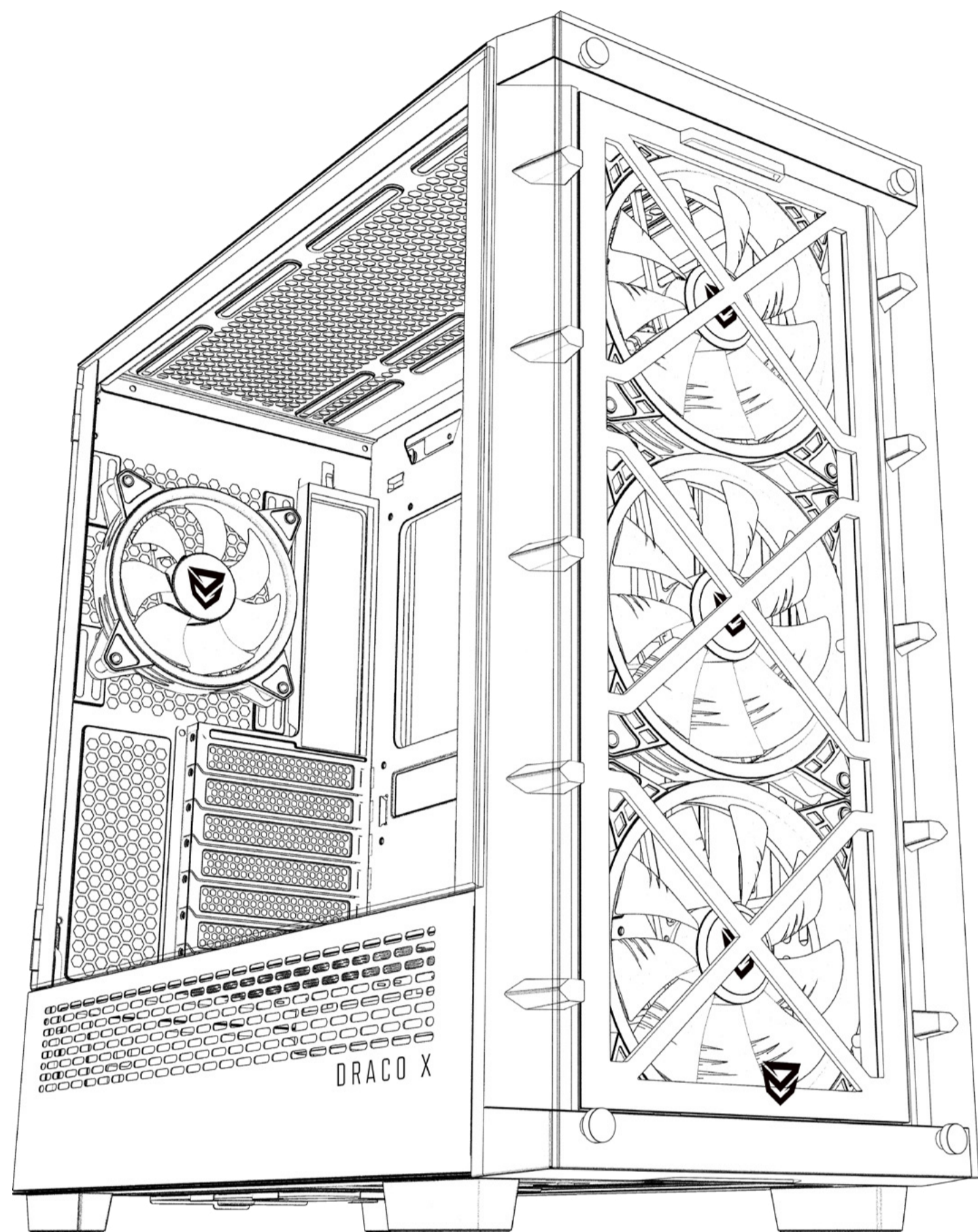
4   Vis de la carte mère/SSD
M3 5mm (x32)

5   Vis de l'alimentation électrique
#6-32x6mm (x14)

6   Vis du porte-carte du GPU vertical
8.5*6#32 (x2)

INSTALLATION DE BASE

FR



- A** Retrait des panneaux latéraux et du panneau frontal
- B** Installation de l'alimentation électrique
- C** Installazione della scheda madre
- D** Installation du disque dur HDD/SSD
- E** Installation de la carte graphique et de la carte d'extension PCI
- F** Installation de ventilateurs et/ou de radiateurs (en option)
- G** Installation du contrôleur RGB

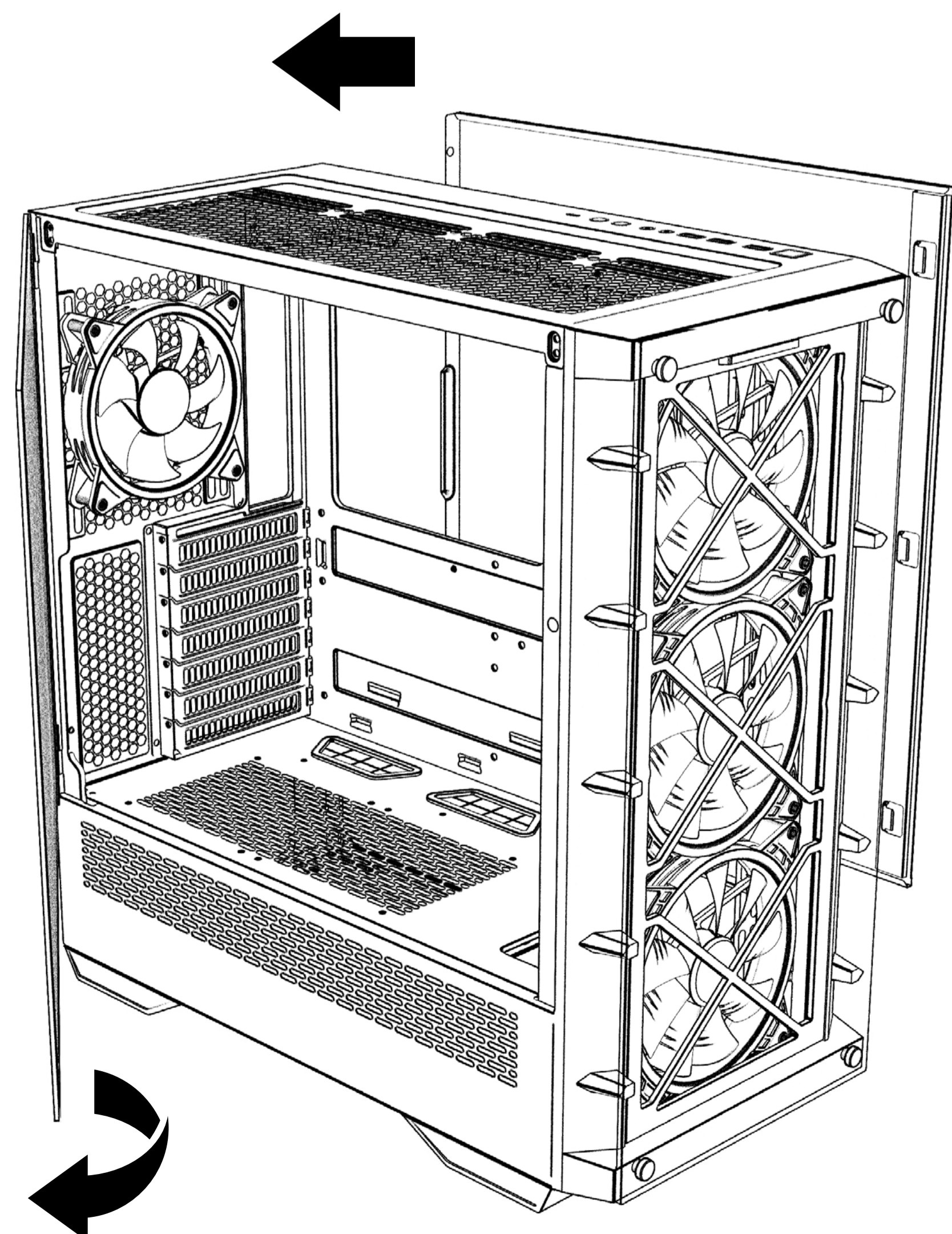
A

Retirez les vis des deux panneaux latéraux avant de retirer les panneaux latéraux.

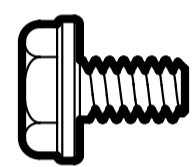
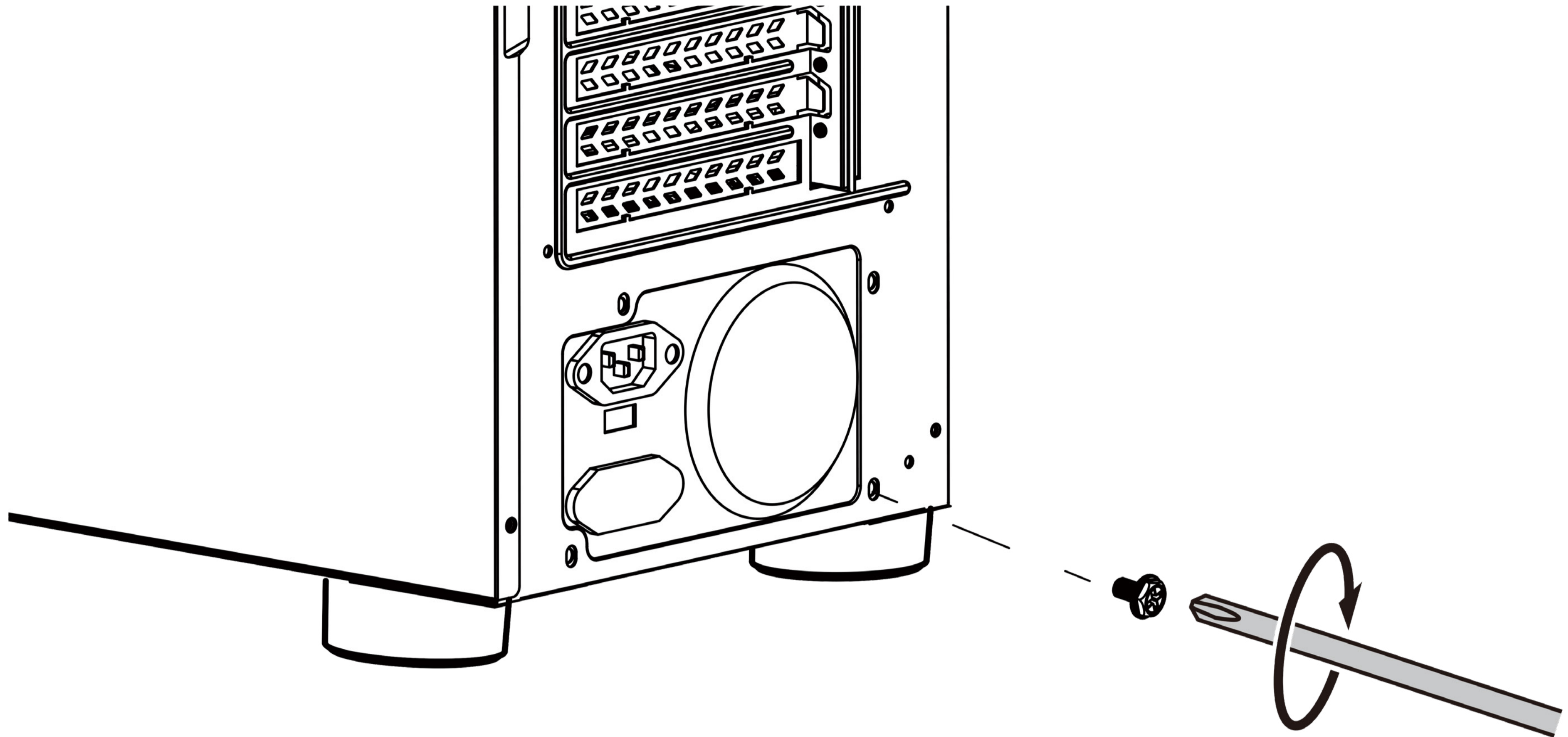
Retirez les panneaux latéraux avant de retirer le panneau avant.



Attention lors du retrait du panneau de verre trempé. À manipuler avec précaution



B

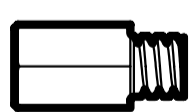


Vis de l'alimentation électrique

#6-32x6mm (x4)

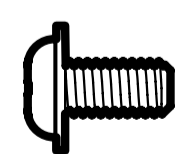
Assurez-vous que les trous des vis de l'alimentation électrique sont correctement alignés avec les trous de la tour avant de les visser.

C



Supports de carte mère

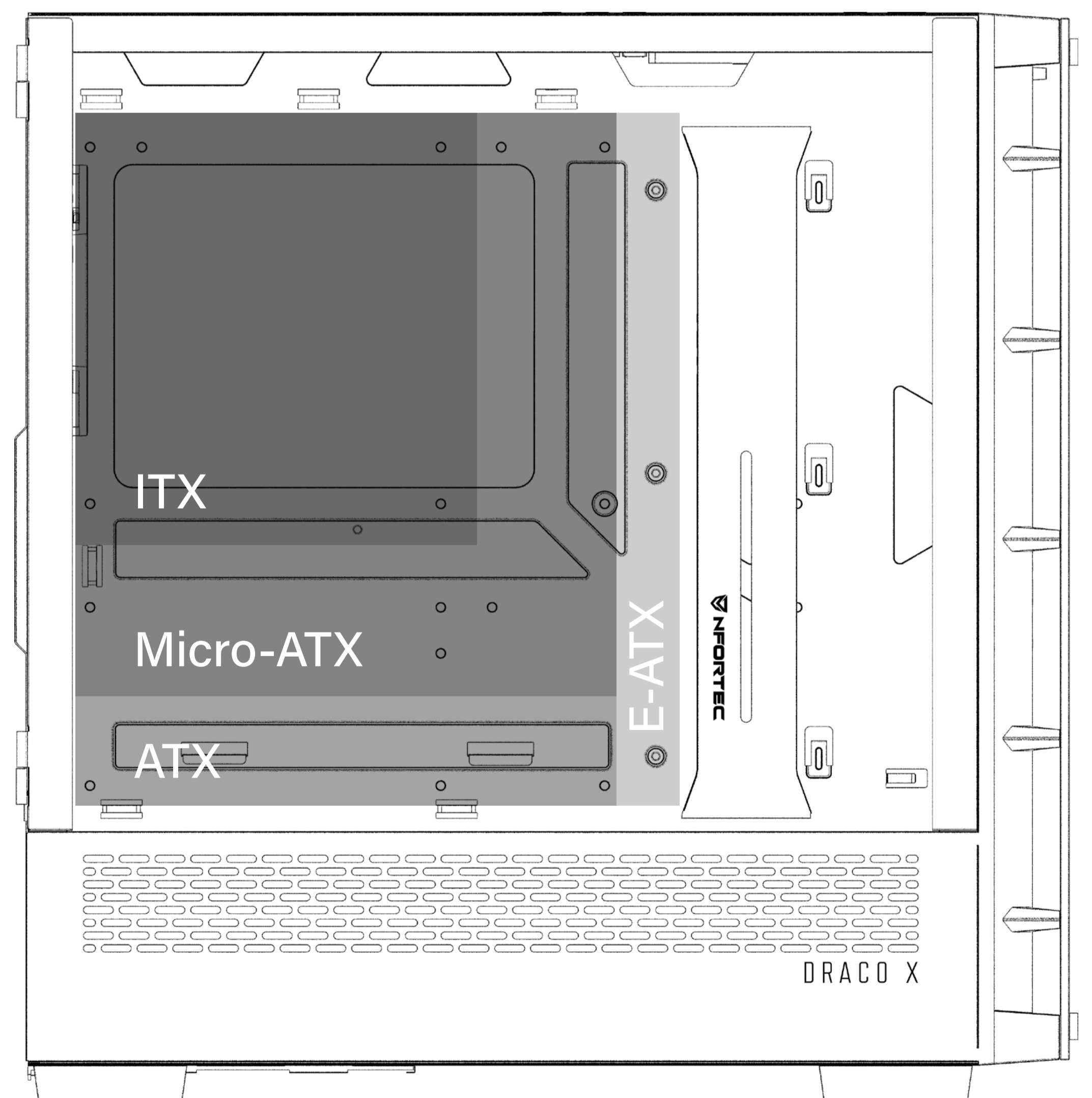
#6-32x6.5mm (x3)



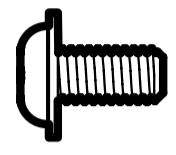
Vis de la carte mère/SSD

M3 5mm (x19)

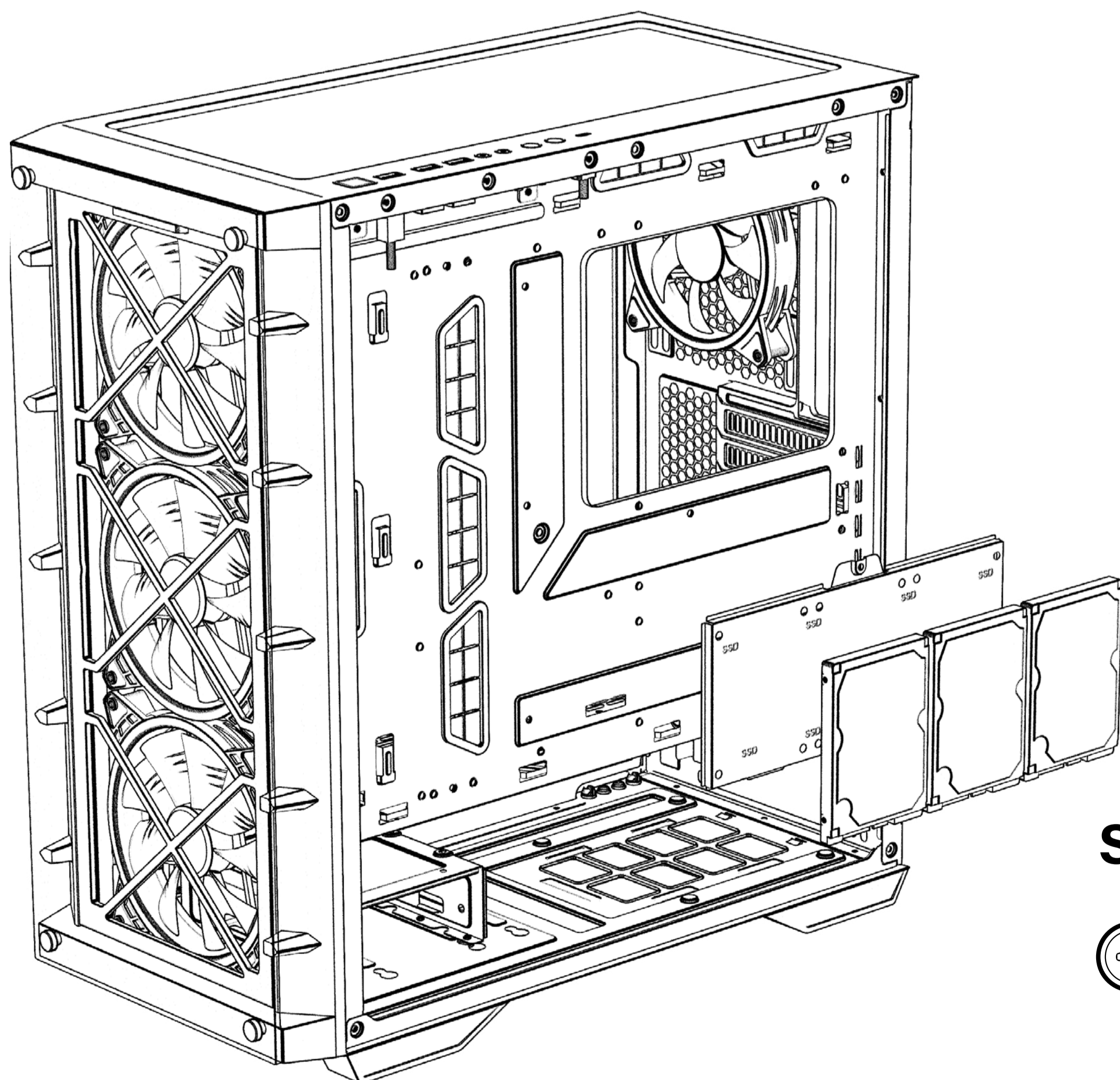
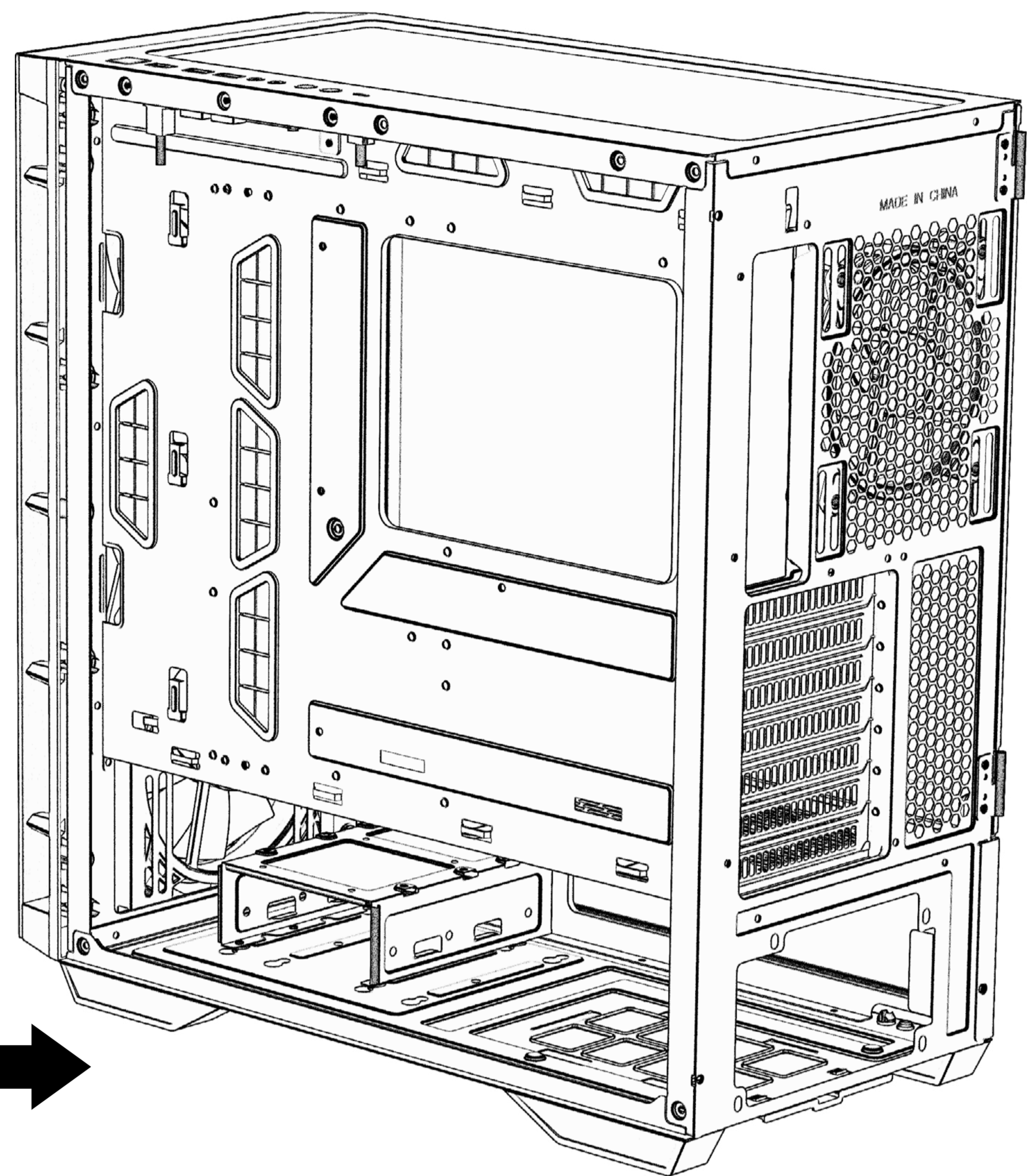
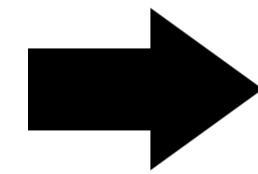
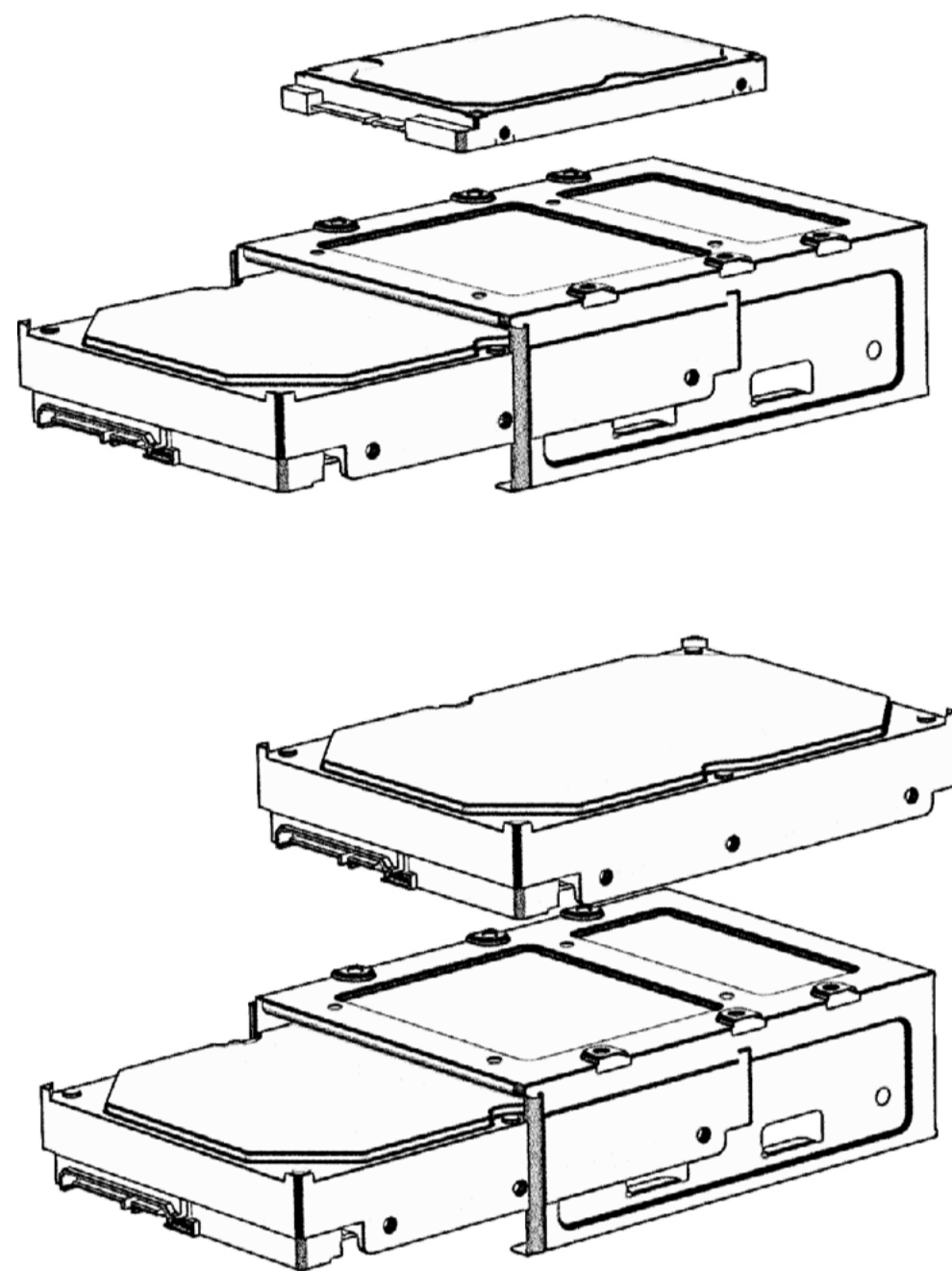
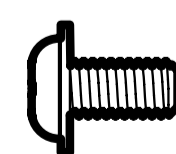
Veillez à ce que la carte mère soit alignée avec les trous marqués sur la tour et installez les releveurs de cuivre avant de visser la carte mère à la tour avec les vis



D

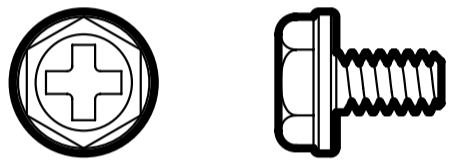
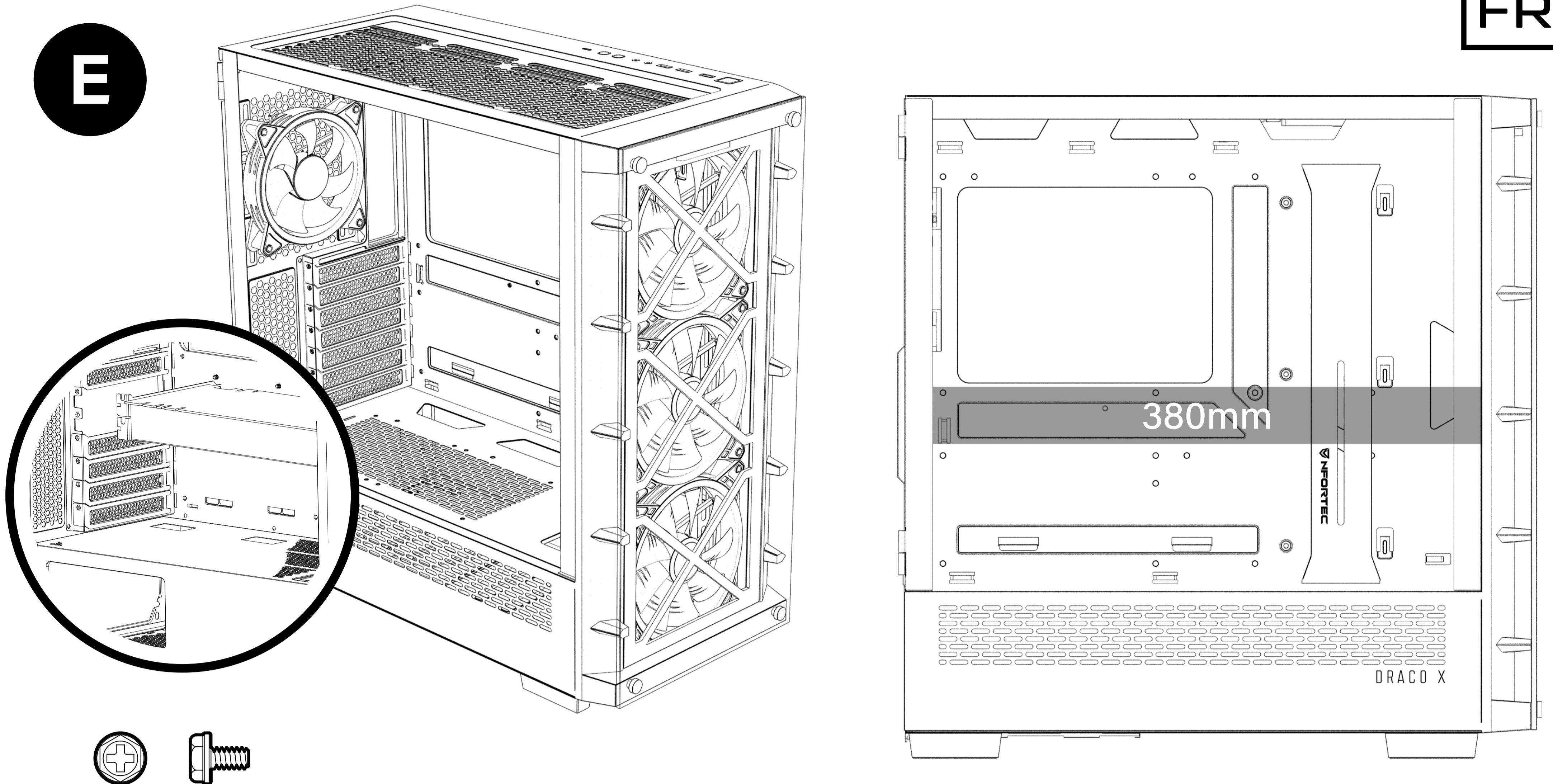
SSD 2,5" / HDD 3,5"

Vis de la carte mère/SSD
M3 5mm (x19)

**SSD 2,5"**

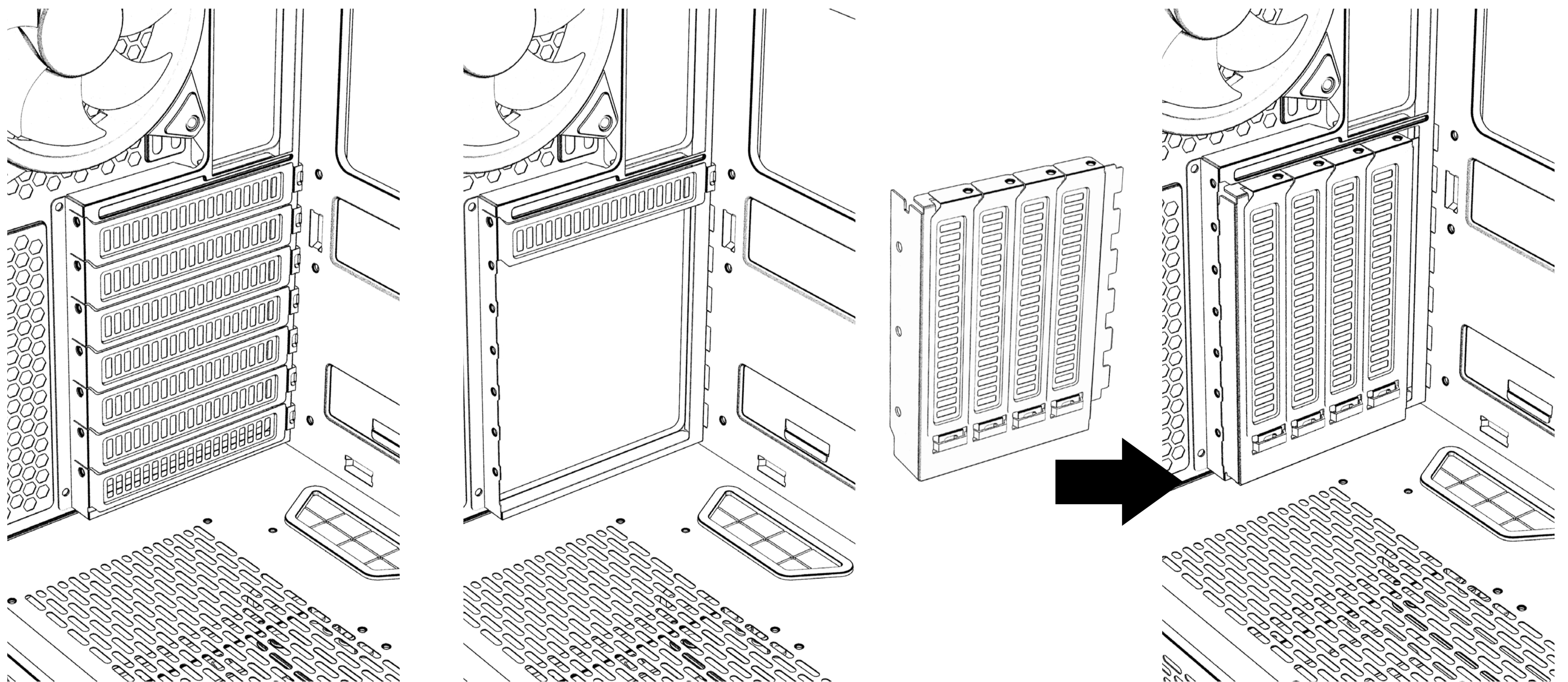
Vis de la carte mère/SSD
M3 5mm (x19)

Retirez le support pour les disques durs et les disques SSD et installez-les avec les vis

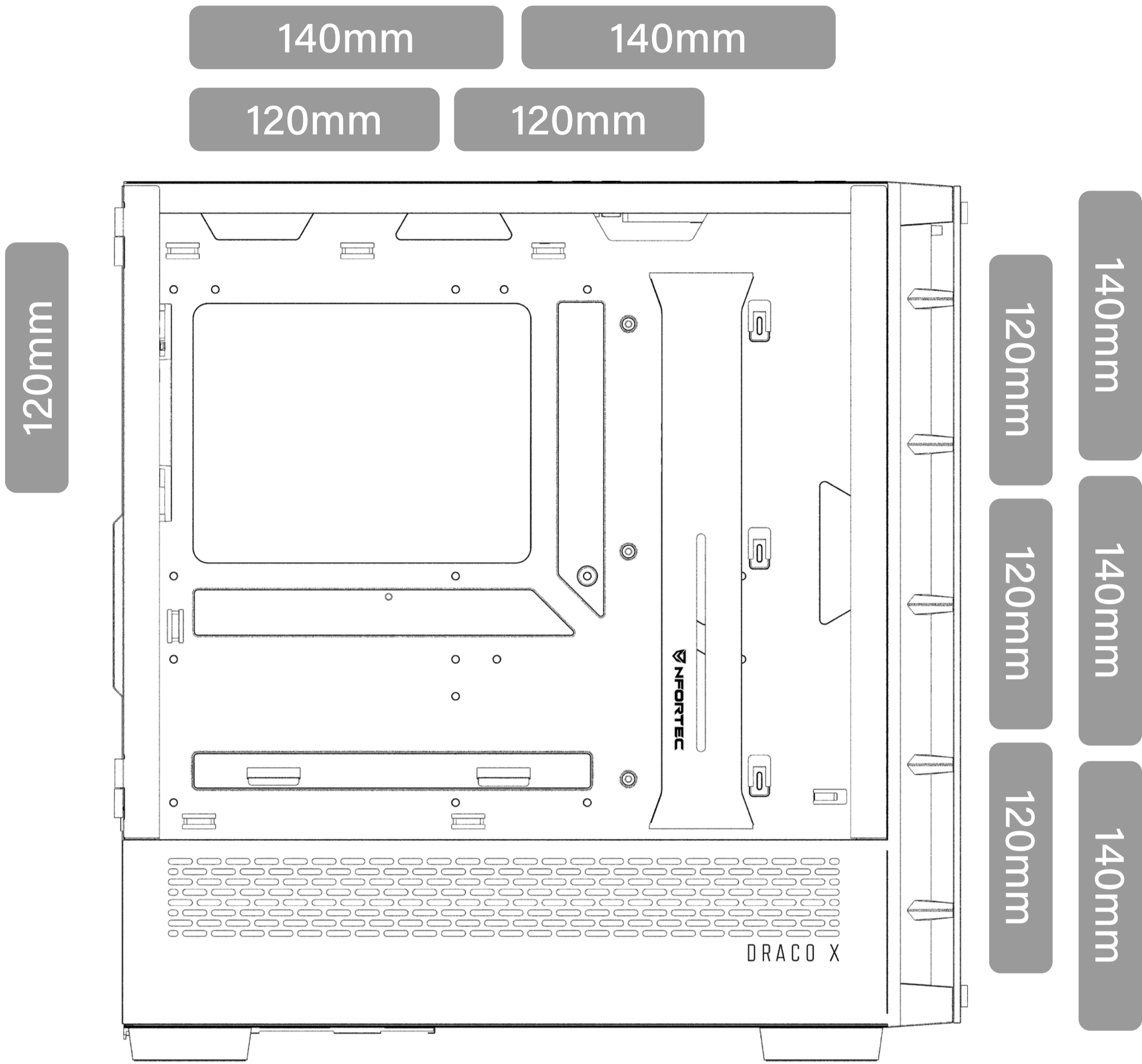


#6-32x6mm (x1)

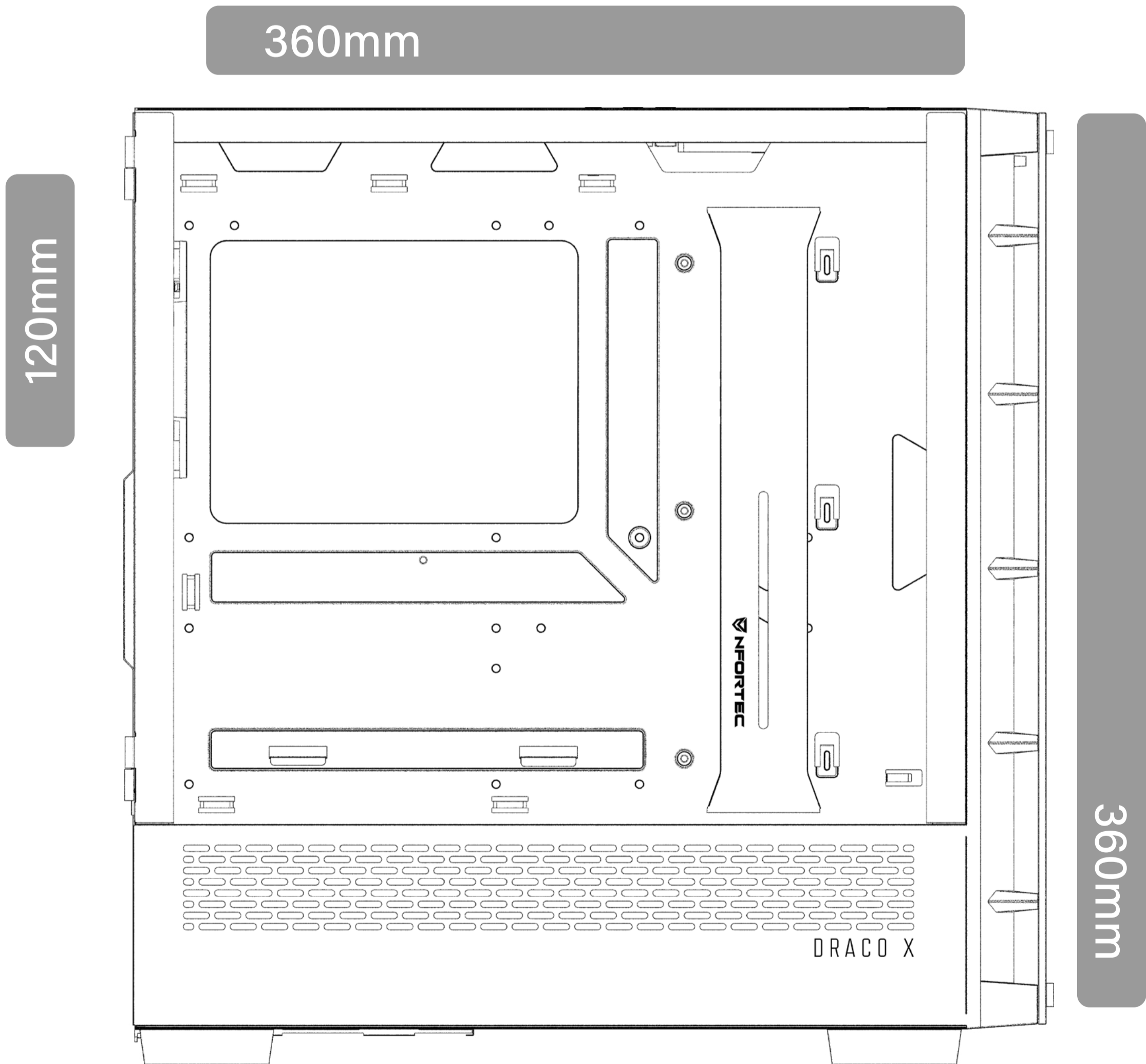
Retirez la garniture requise en l'alignant avec l'emplacement PCI de la carte mère, puis installez la carte graphique et fixez-la à la tour avec la vis.



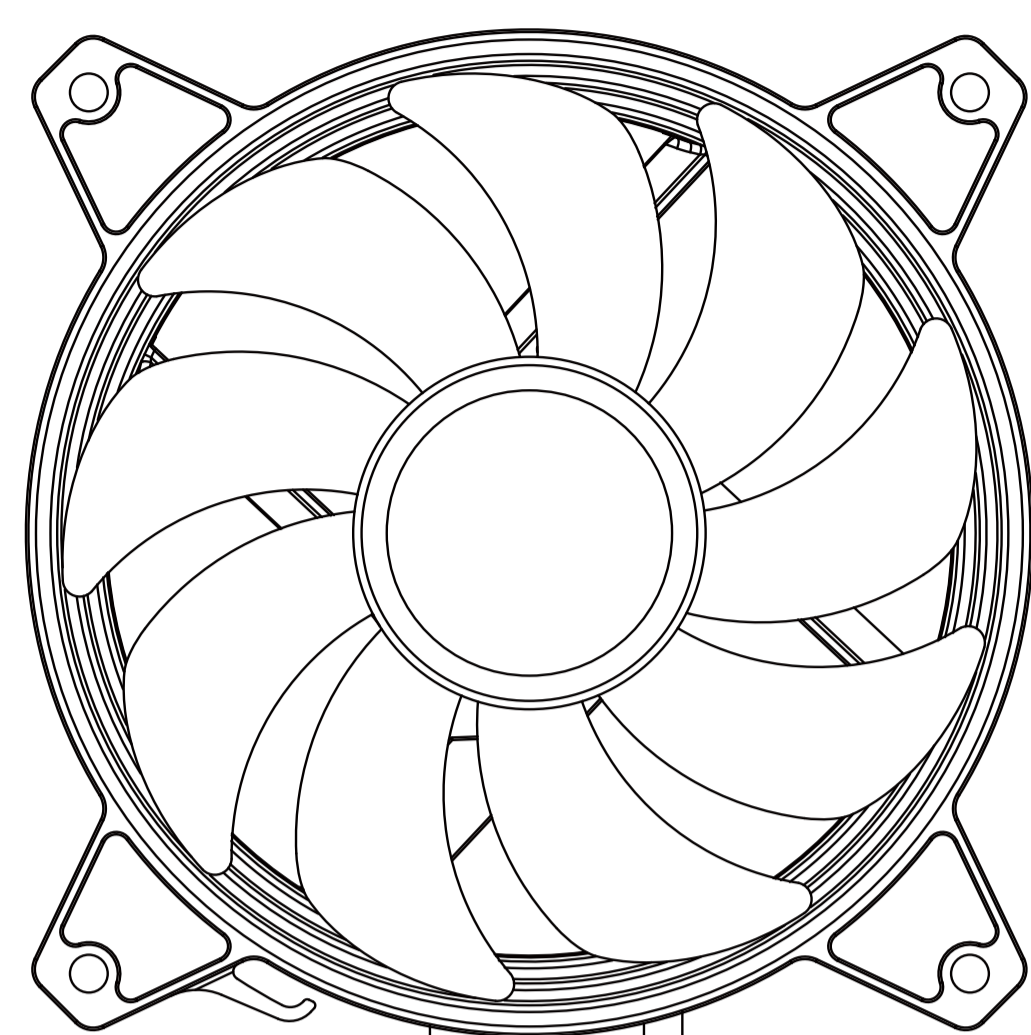
Retirez tous les enjoliveurs de fentes d'extension PCIE et placez la pièce d'installation verticale, fixez-la au châssis à l'aide des vis.



Ventilateur



Radiateurs

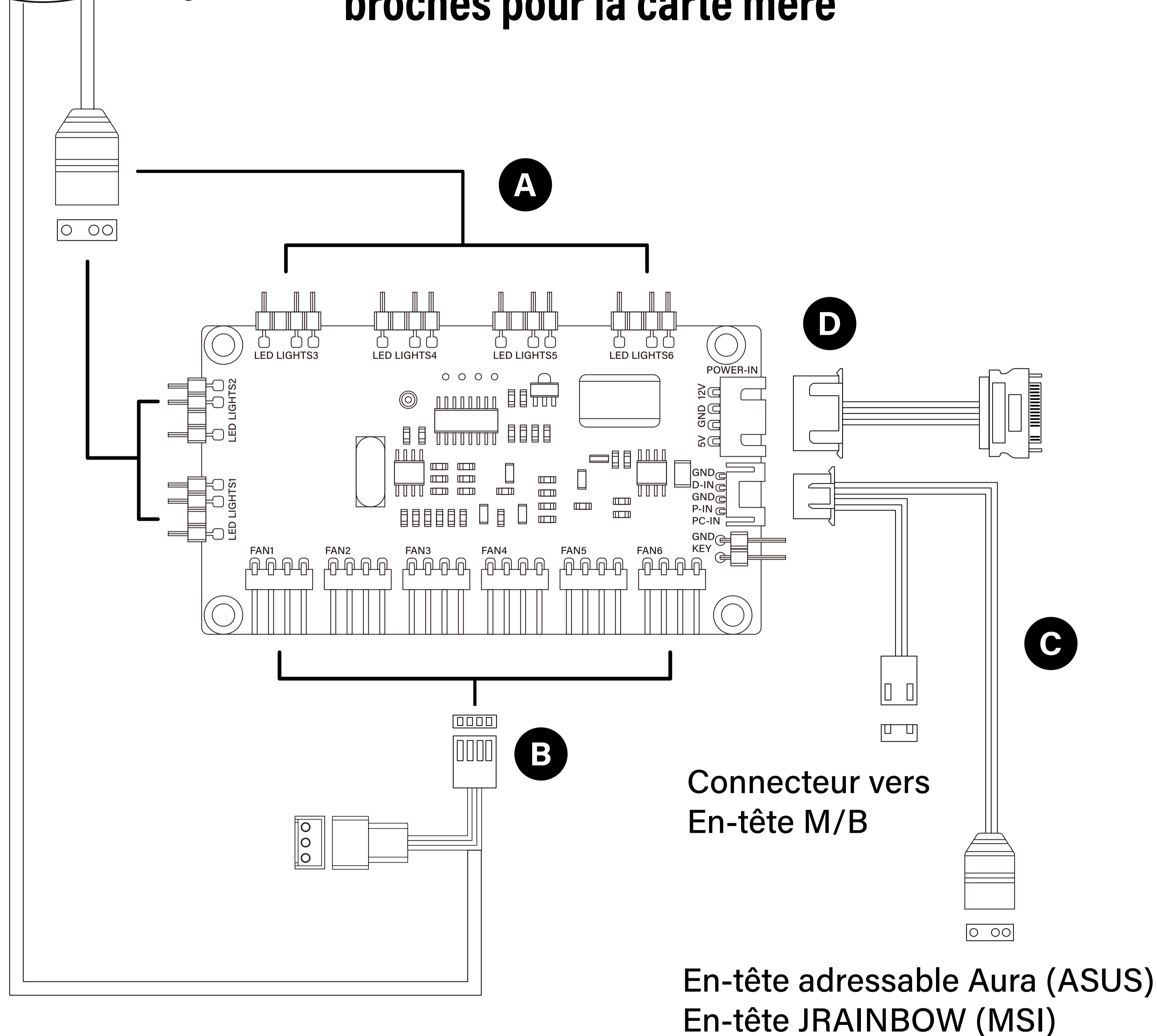
G**FR**

A Connecteur A-RGB 3 broches 5v

B Connecteur d'alimentation 3/4 broches

C Connecteurs d'alimentation 4 broches (PWM) et de synchronisation A-RGB 5v 3 broches pour la carte mère

D Connecteur SATA pour l'alimentation électrique

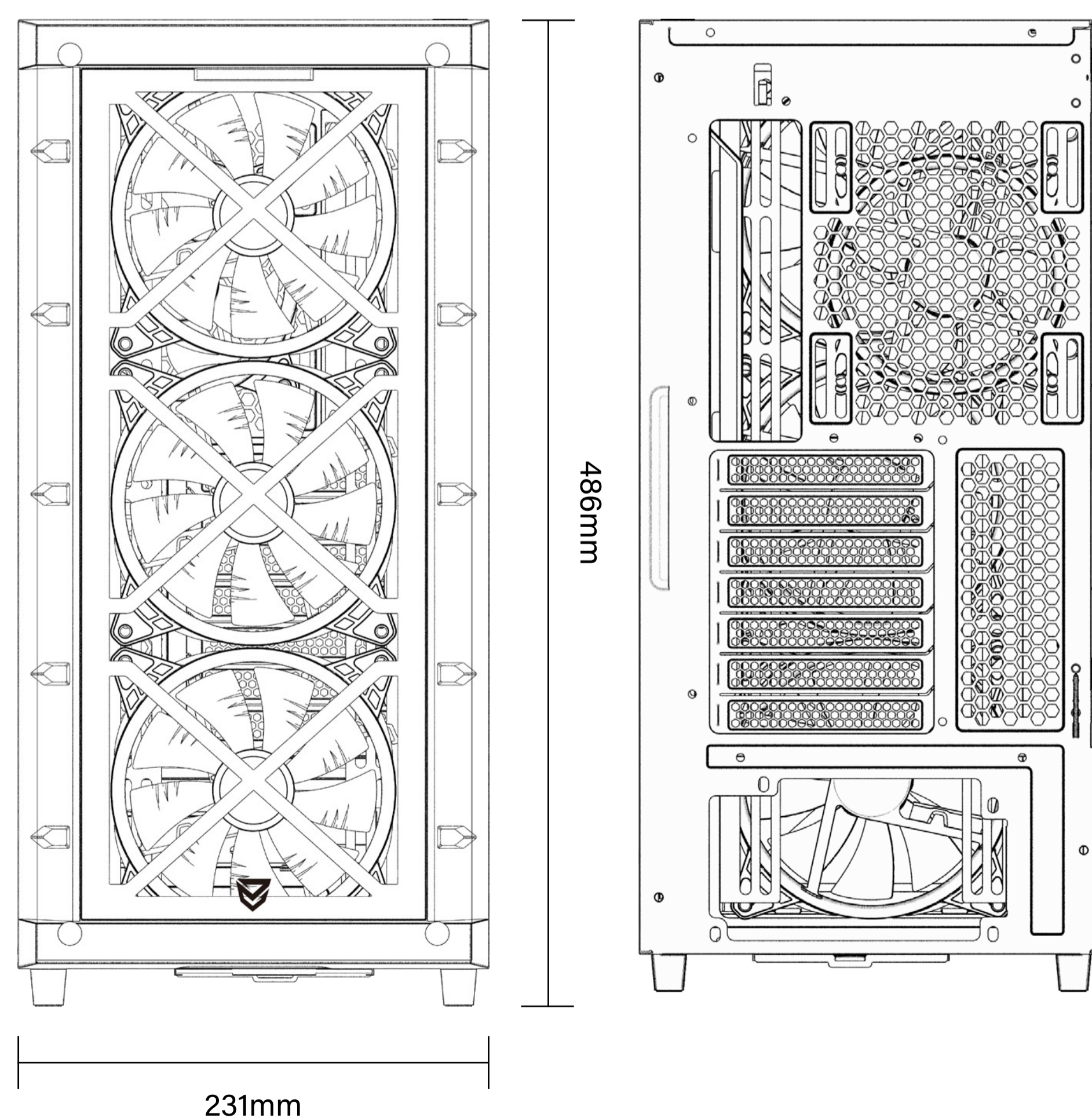
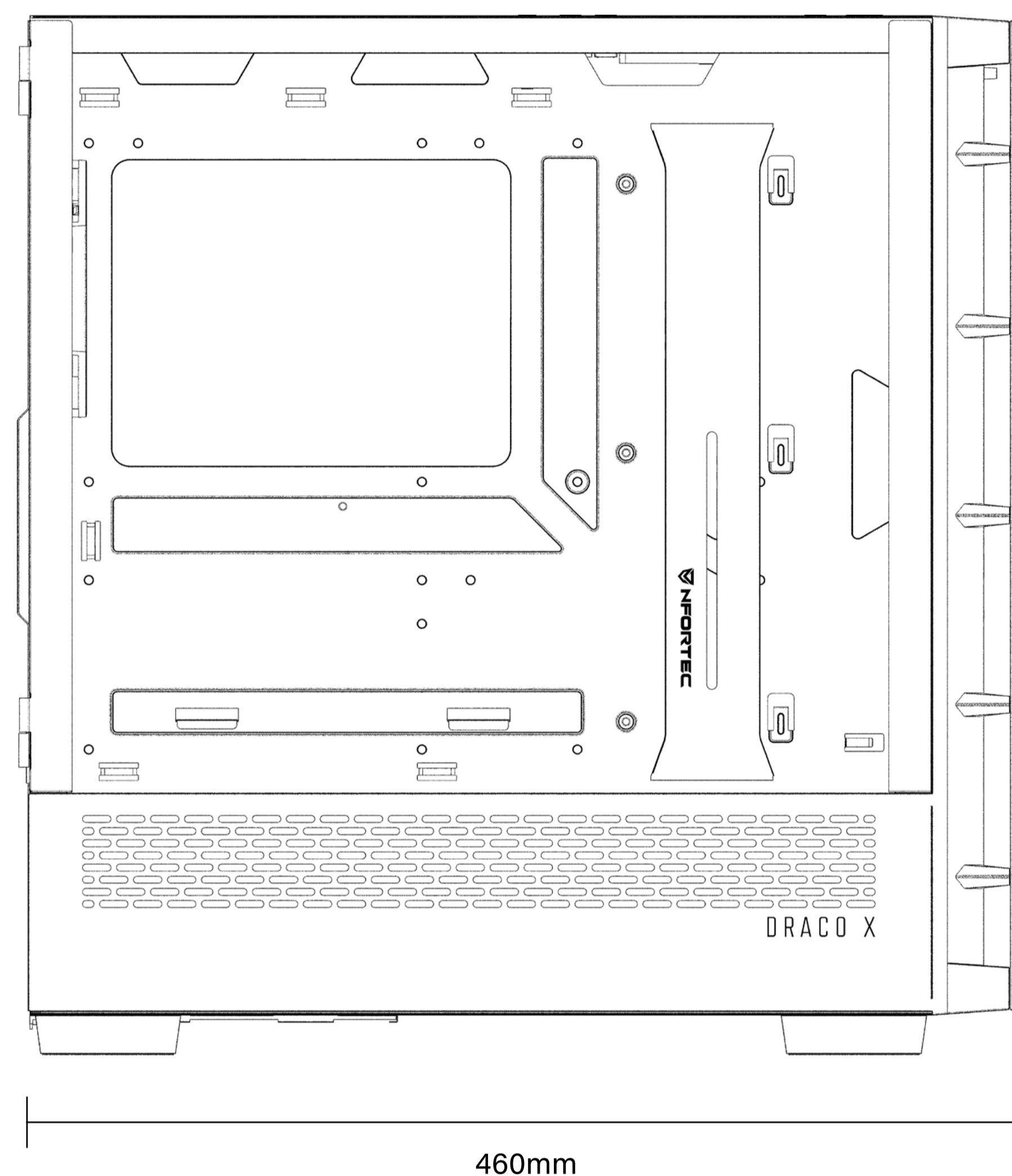


Le contrôleur comprend une sortie de puissance à 4 broches (PWM) et est compatible avec les connecteurs à 3 broches. Connectez-le en sautant le premier en partant de la gauche.

TECHNISCHE DATEN

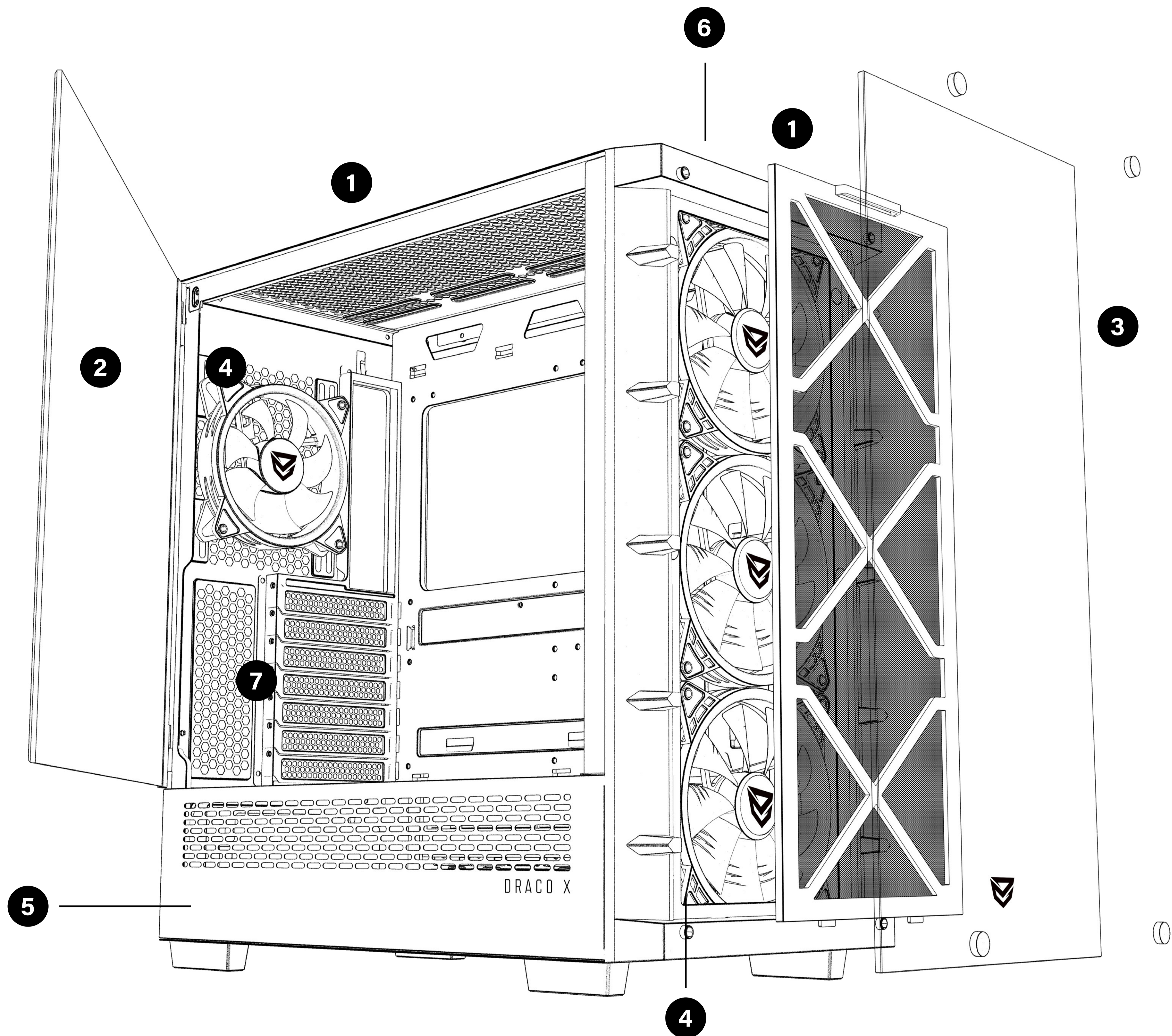
DE

MODELL	DRACO X
ABMESSUNGEN (L x B x H)	460mm(L)x231mm(W)x486mm(H)
GEWICHT	8,7kg
WERKSTOFF	Stahl 0,7mm SPCC, gehärtetes Glas
LÜFTER LOKATION	Front: 3x 120mm 3x 140mm (3x A-RGB enthalten) Rückseite: 1x 120mm (1x A-RGB enthalten) 1x 140mm" Oben: 3x 120mm 2x 140mm" Netzgerät: 1x 120mm
WASSERKÜHLUNG	Vorne: 120mm/240mm/360mm Hinten: 120mm Oben: 120mm/240mm/360mm
LAUFWERKFÄCHER	3x 2,5" + 2x 3,5"
ERWEITERUNGSSTECKPLÄTZE	x7 / x2 (vertikale Schalterplatte)
FRONT E/A	USB 3.0 x2 USB 2.0 x1 USB-C x1 Kopfhörer/Mikrofon x1 Strom/Reset LED
STAUBFILTER	1x Vorderseite 1x Oben 1x Unten
MOTHERBOARD-TYP	E-ATX, ATX, MicroATX, ITX
STROMVERSORGUNG	ATX bis zu 200mm (nicht enthalten) untere Position
VGA (GPU)	Bis zu 380mm (nicht enthalten)
CPU-KÜHLER	Bis zu 175mm (nicht im Lieferumfang enthalten)
KABELMANAGEMENT	27mm



ALLGEMEINES INFORMATIONSDIAGRAMM

DE



1 Staubfilter

2 Seitlich gehärtetes Glas

3 Abnehmbare Front

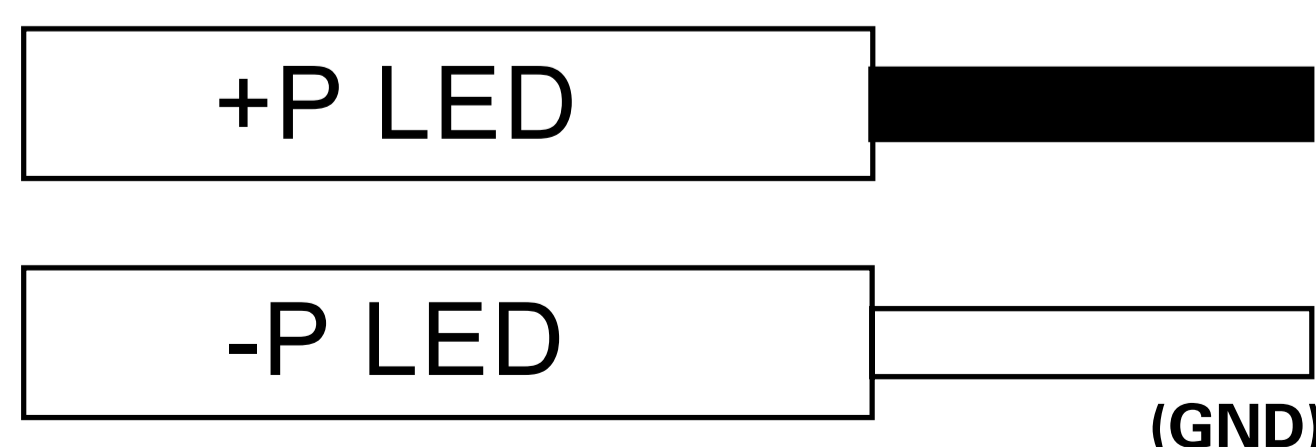
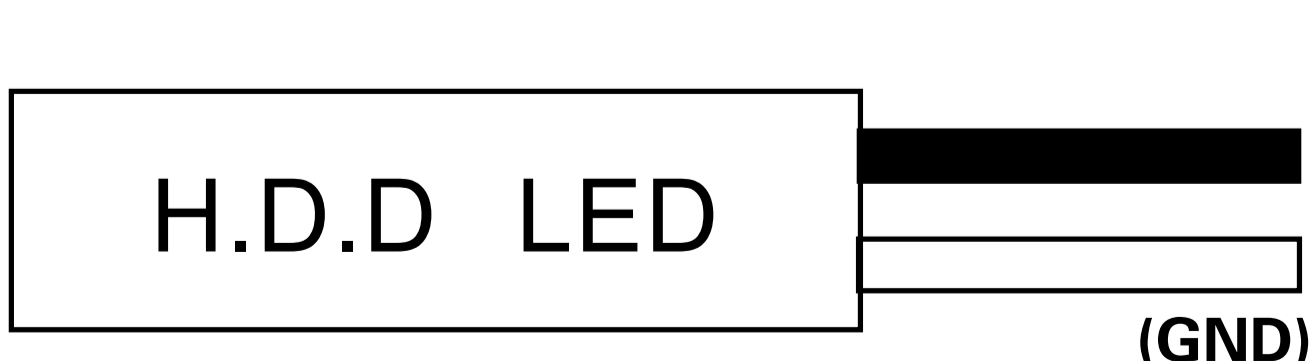
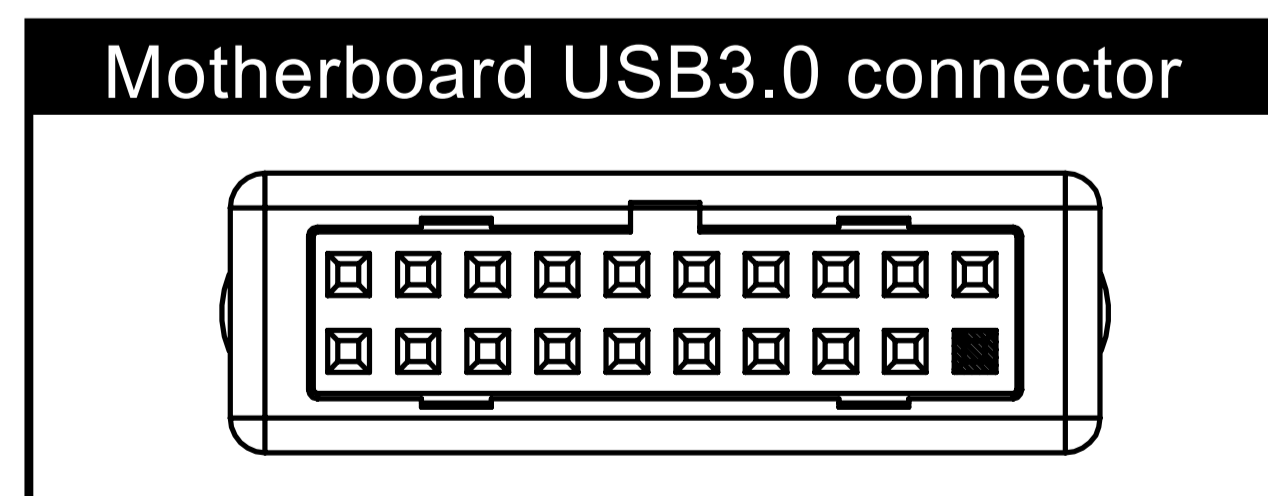
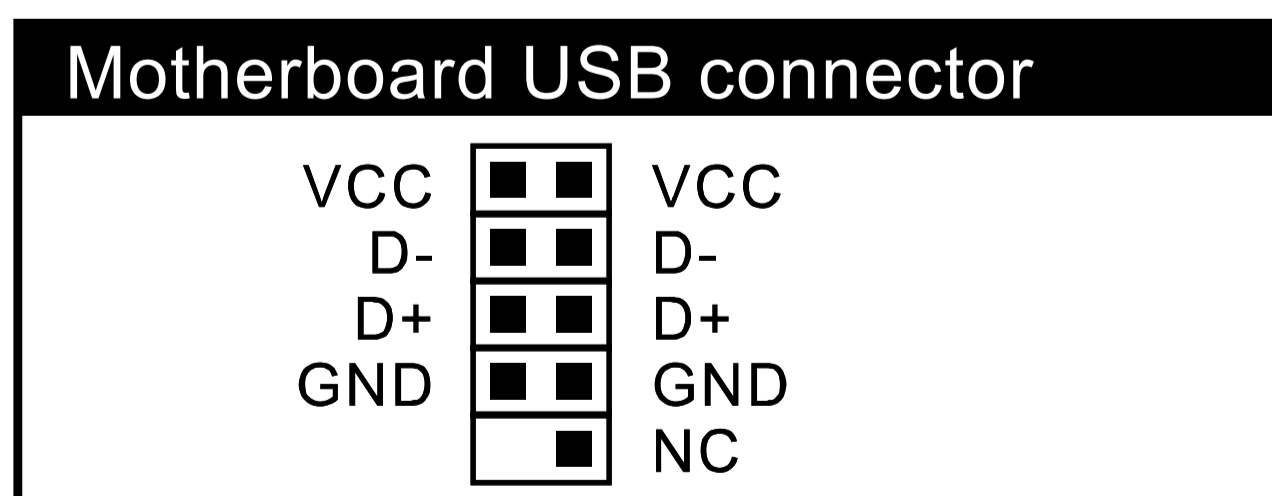
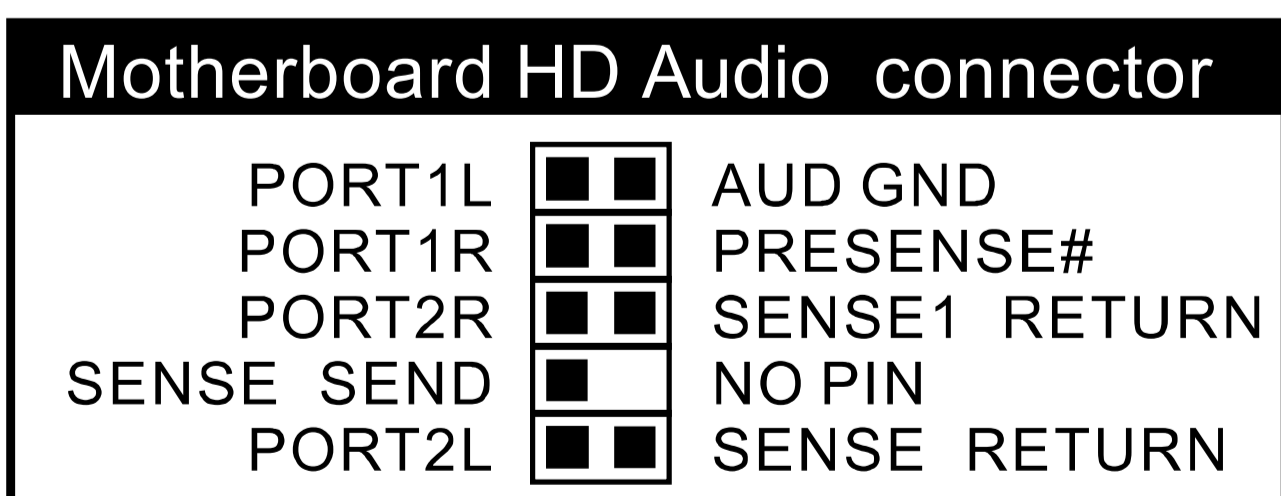
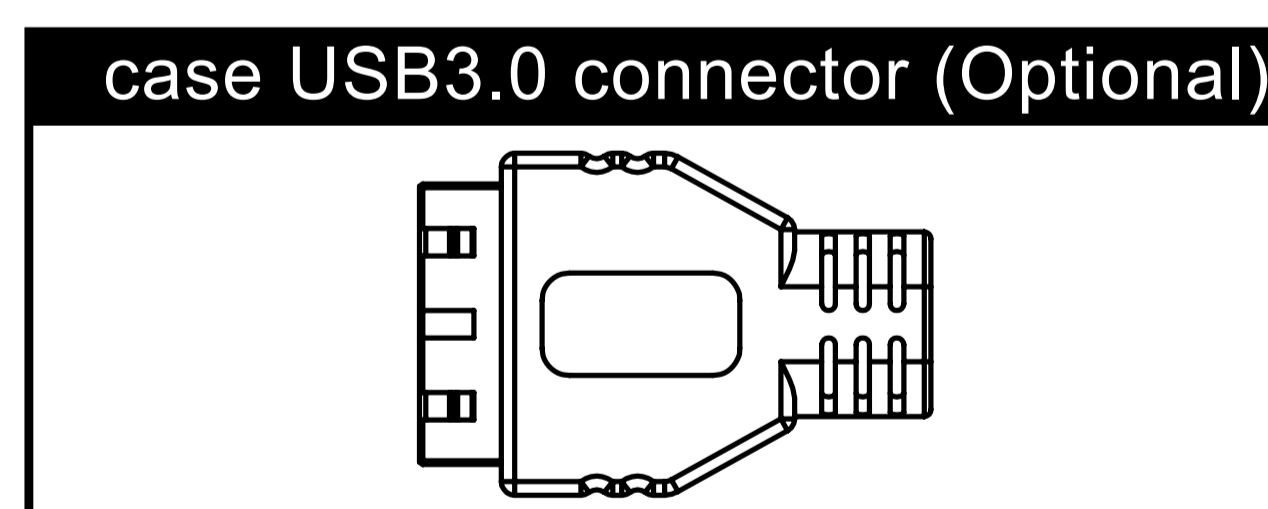
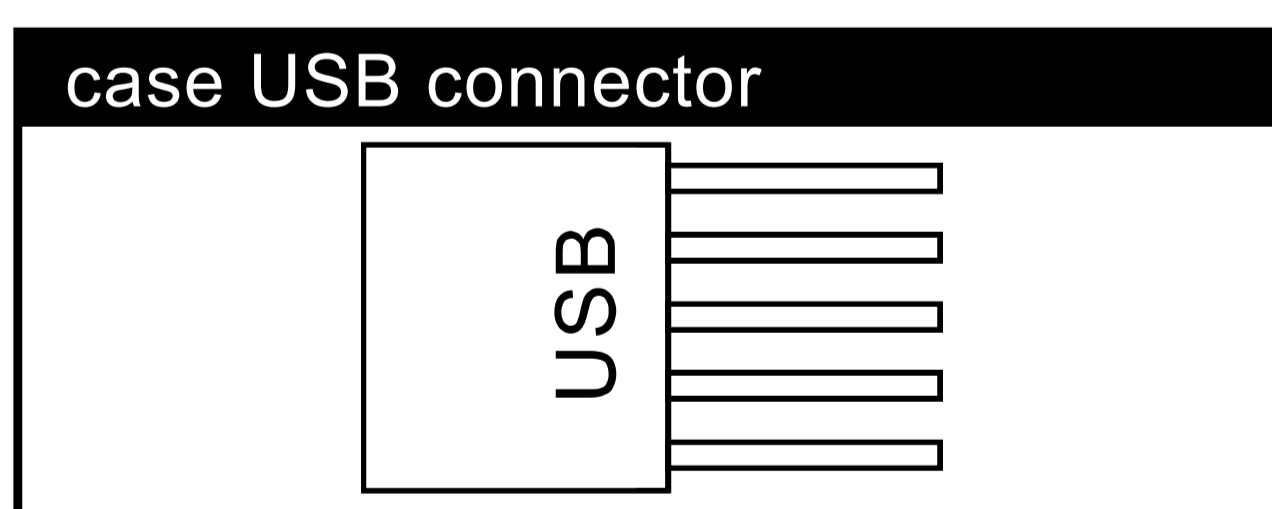
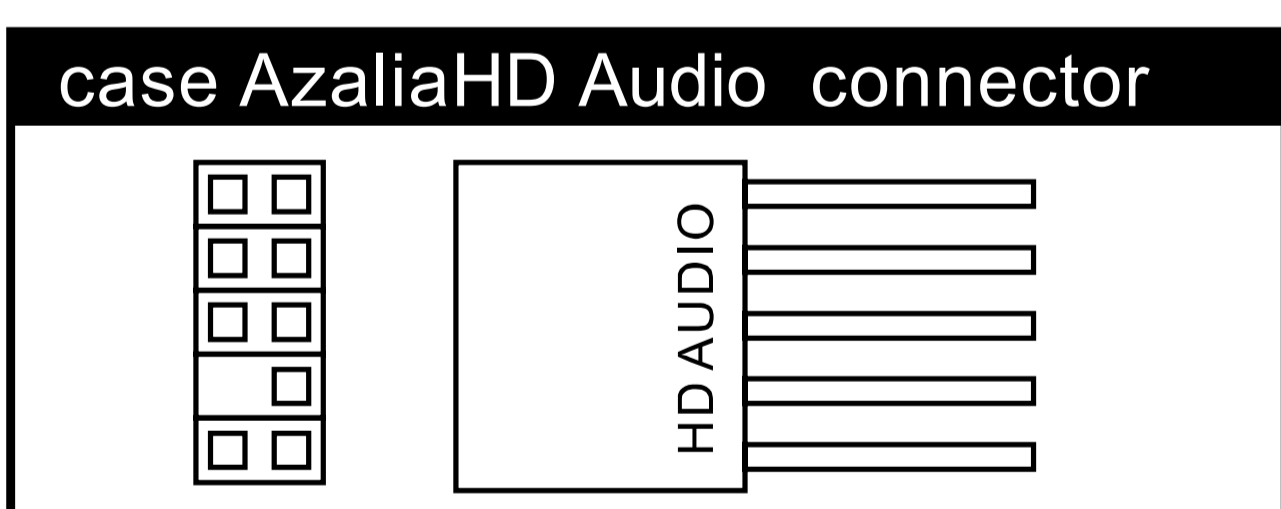
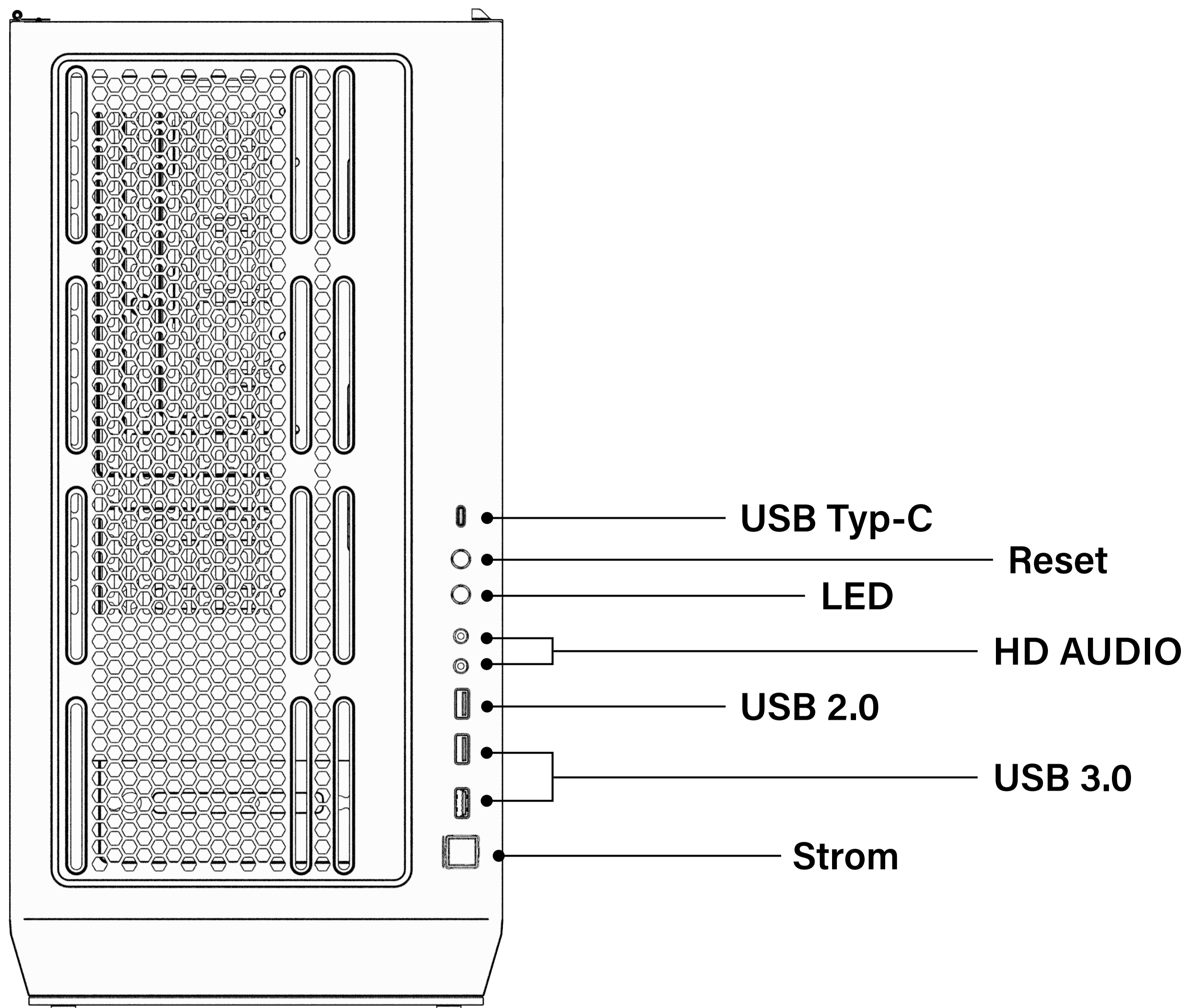
4 A-RGB-Lüfter

5 Separater Stromversorgungsschacht

6 Front-E/A-Bedienfeld

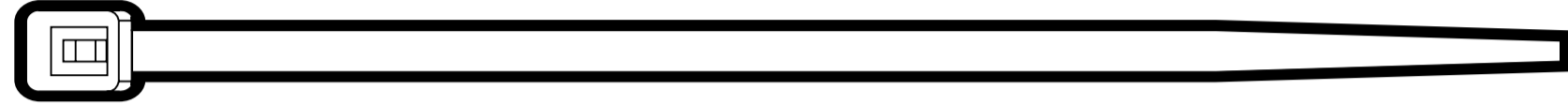
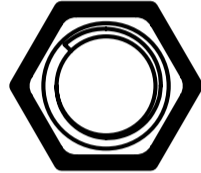
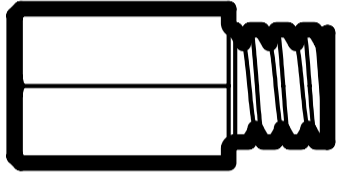

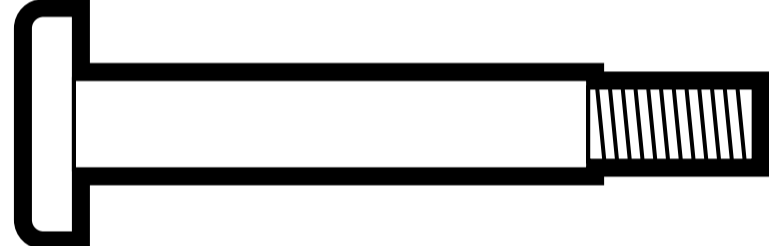
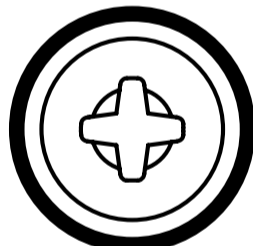
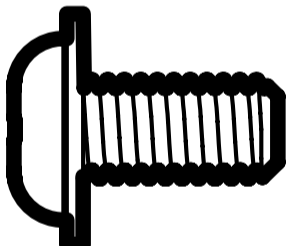

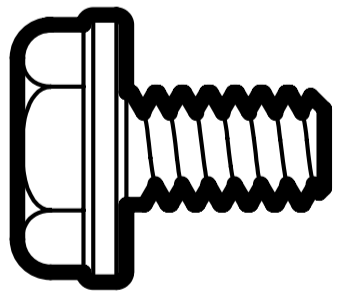
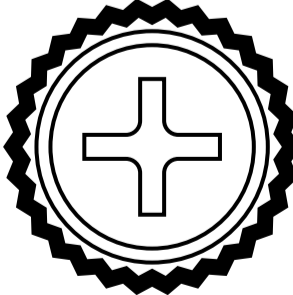
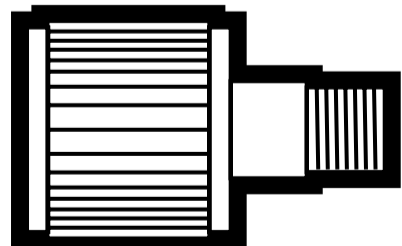
7 PCI-Erweiterungssteckplätze

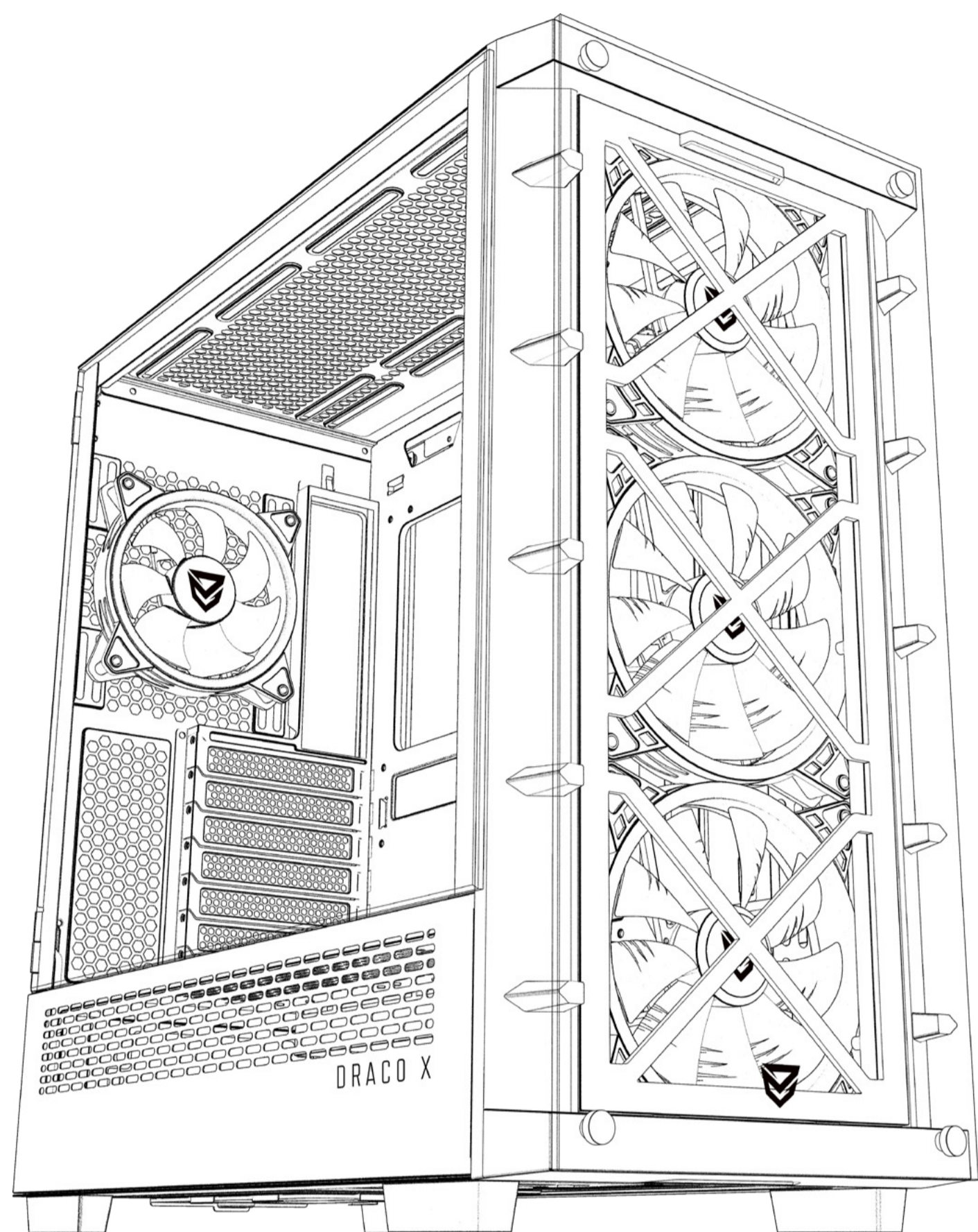
E/S FRONTPLATTEN- UND RÜCKWANDVERBINDER



ZUBEHÖR-TASCHE

DE

-  **x6** Kabelbinder
-   Mainboard-Halterungen
#6-32x6.5mm (x6)
-   Schrauben für Kühlerlüfter
#6-32 30mm (x8)
-   Motherboard/SSD-Schrauben
M3 5mm (x32)
-   Schrauben für die Stromversorgung
#6-32x6mm (x14)
-   Schraube der vertikalen GPU-Kartenhalterung
8.5*6#32 (x2)



- A** Abnehmen der Seitenwände und der Frontplatte
- B** Installation des Netzteils
- C** Einbau der Hauptplatine
- D** HDD/SSD Festplatteninstallation
- E** Installation der Grafikkarte und der PCI-Erweiterungskarte
- F** Installation von Ventilatoren und/oder Heizkörpern (optional)
- G** Installation des RGB-Controllers

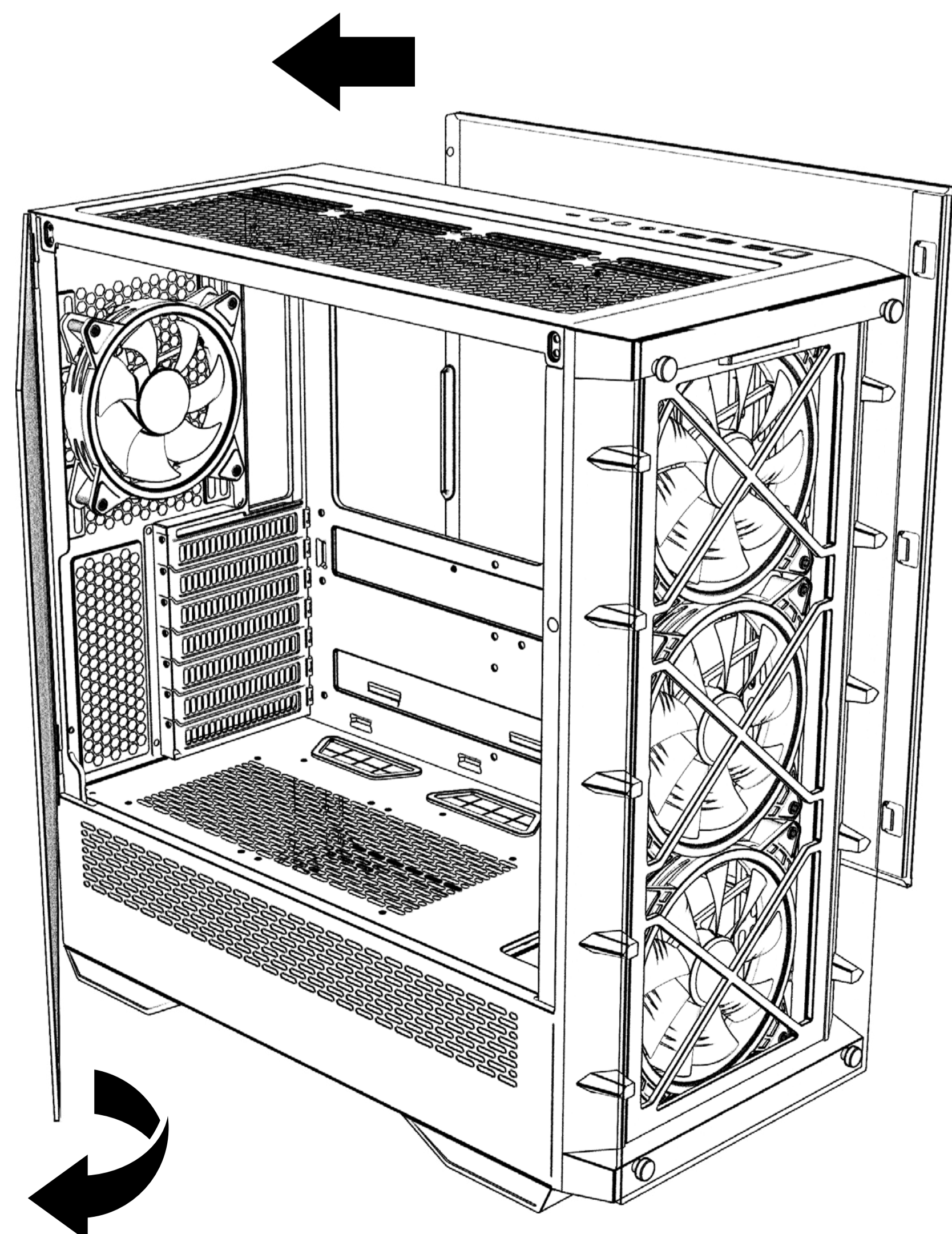
A

Entfernen Sie die Schrauben von beiden Seitenteilen, bevor Sie die Seitenteile abnehmen.

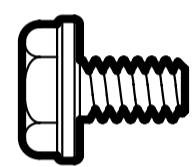
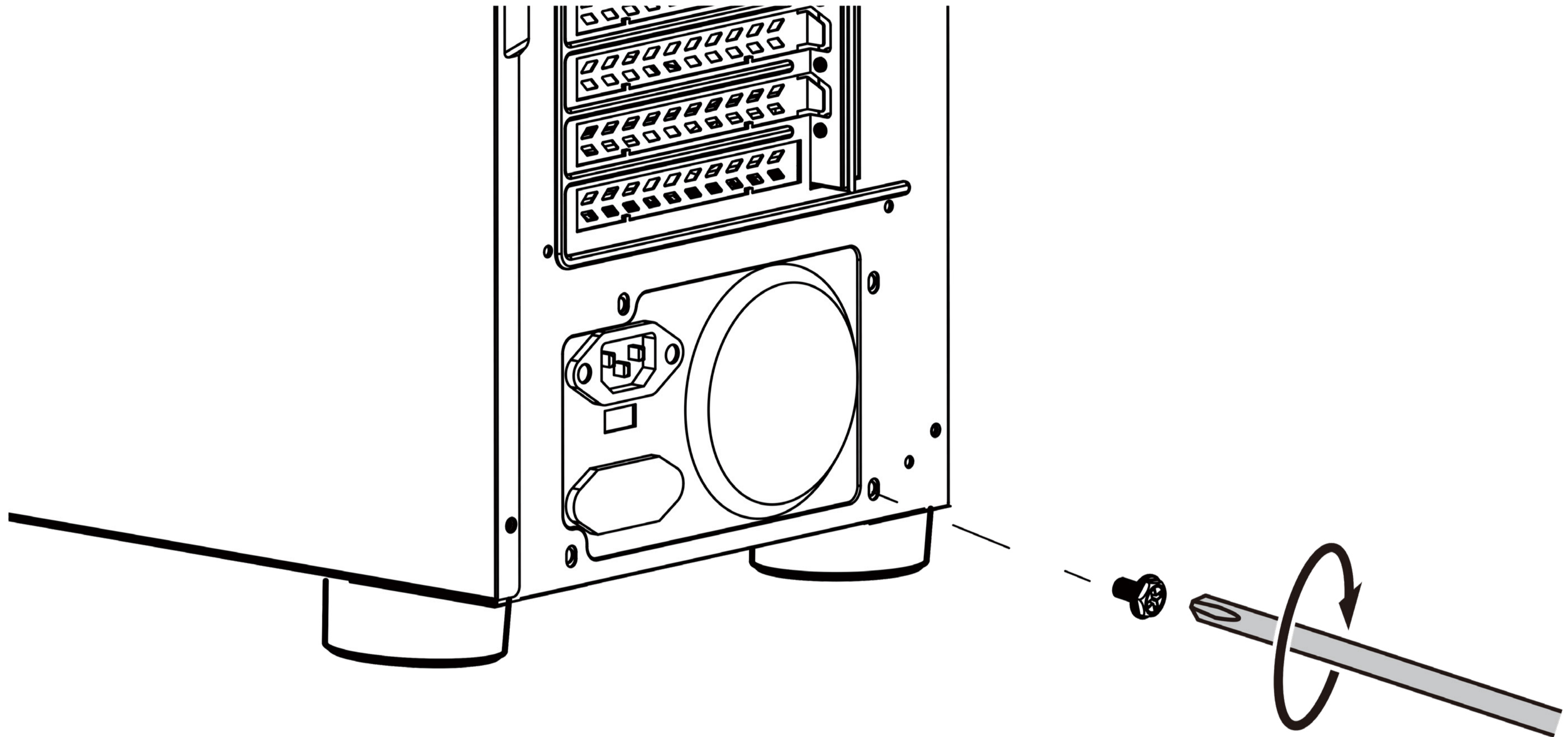
Entfernen Sie die Seitenteile, bevor Sie die Frontblende abnehmen



Vorsicht beim Entfernen der gehärteten Glasscheibe. Sorgfältig handhaben



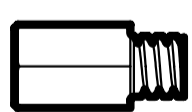
B



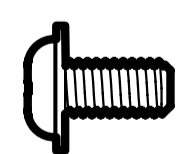
Schrauben für die Stromversorgung
#6-32x6mm (x4)

Vergewissern Sie sich vor dem Einschrauben, dass die Löcher für die Schrauben des Netzteils korrekt mit den Löchern am Turm übereinstimmen.

C

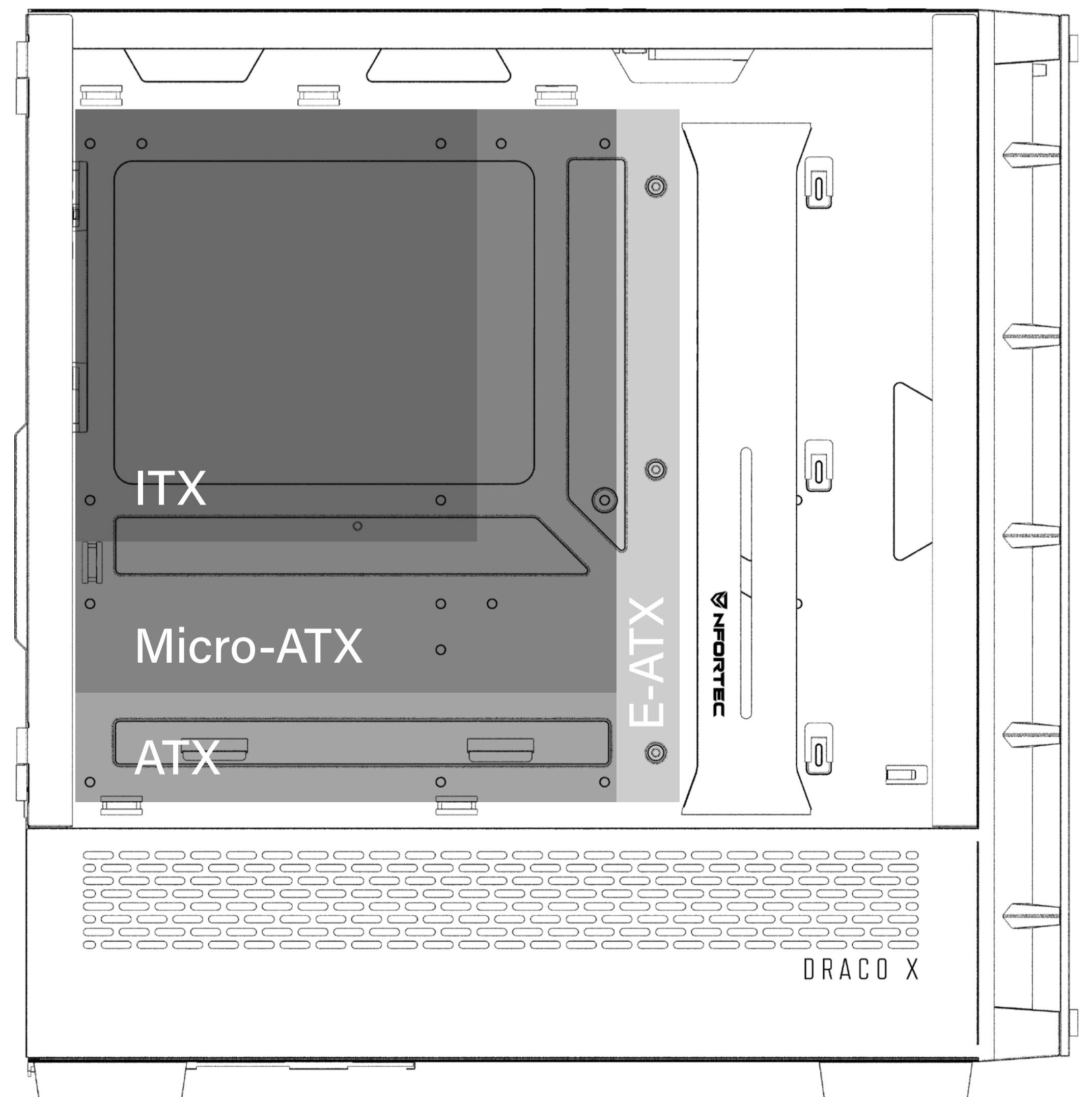


Mainboard-Halterungen
#6-32x6.5mm (x3)



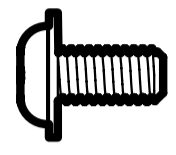
Motherboard/SSD-Schrauben
M3 5mm (x19)

Vergewissern Sie sich, dass die Hauptplatine mit den markierten Löchern am Turm ausgerichtet ist, und bringen Sie die Kupferabheber an, bevor Sie die Hauptplatine mit den Schrauben am Turm festschrauben.

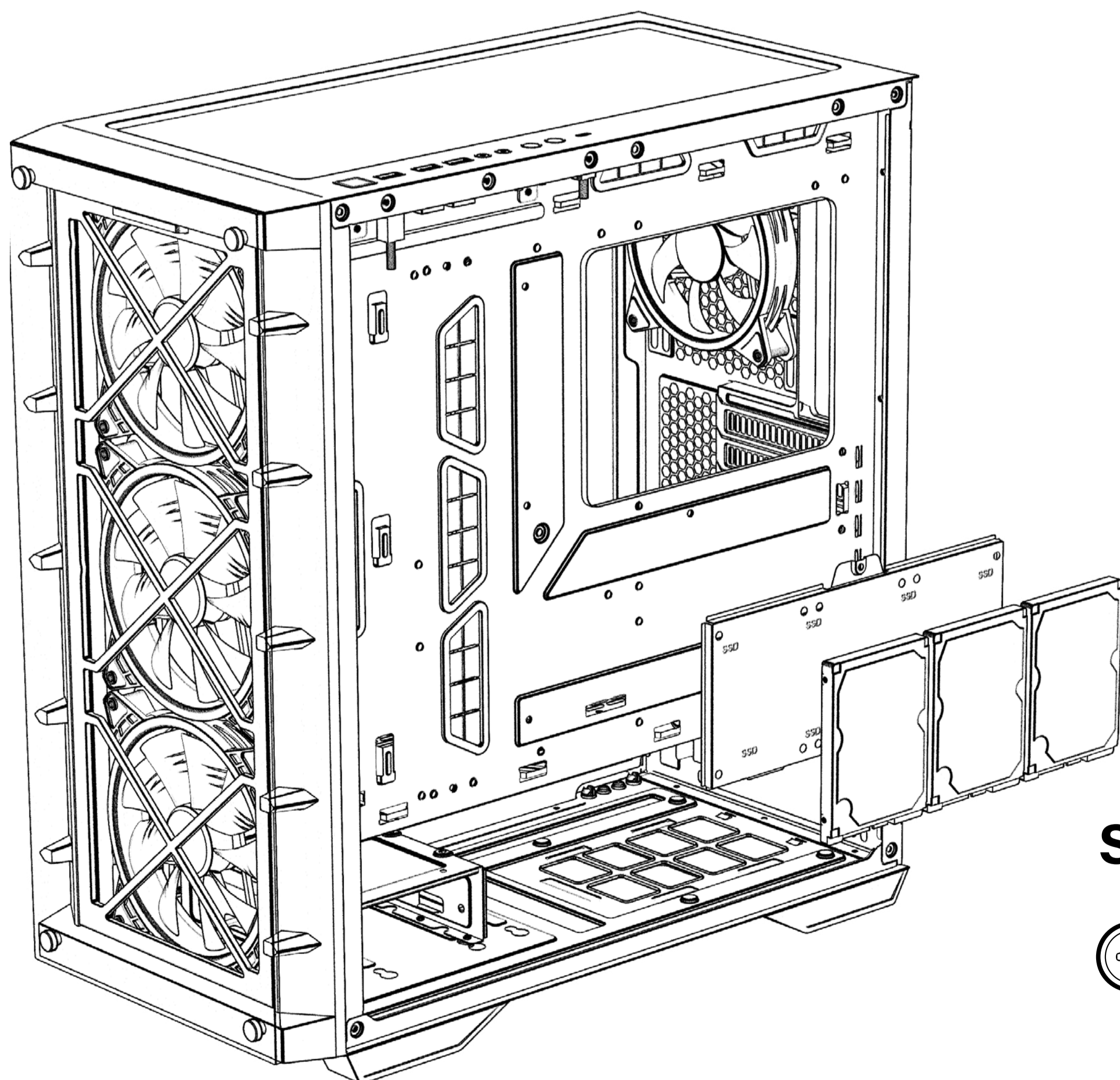
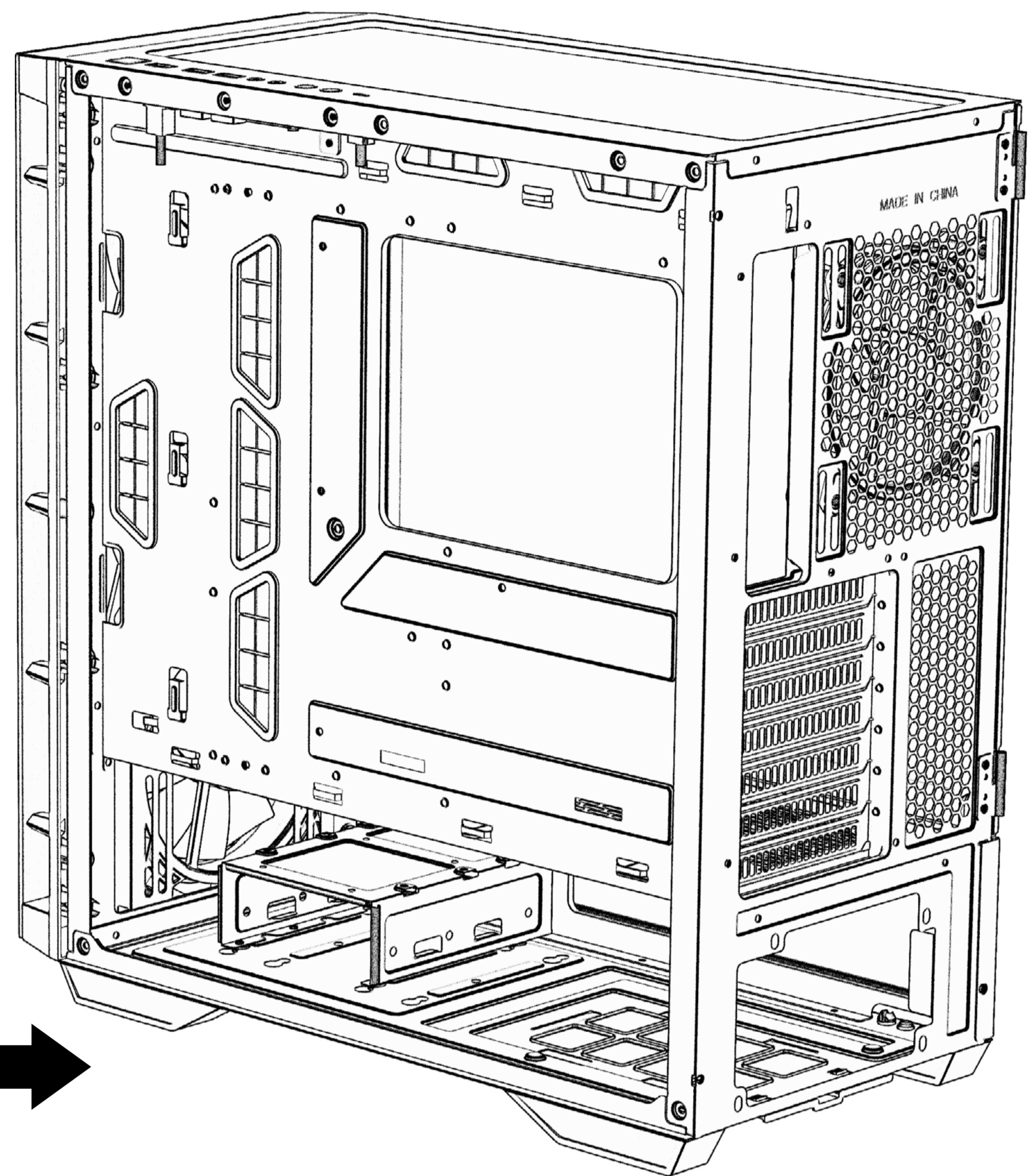
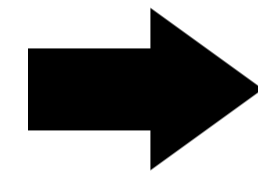
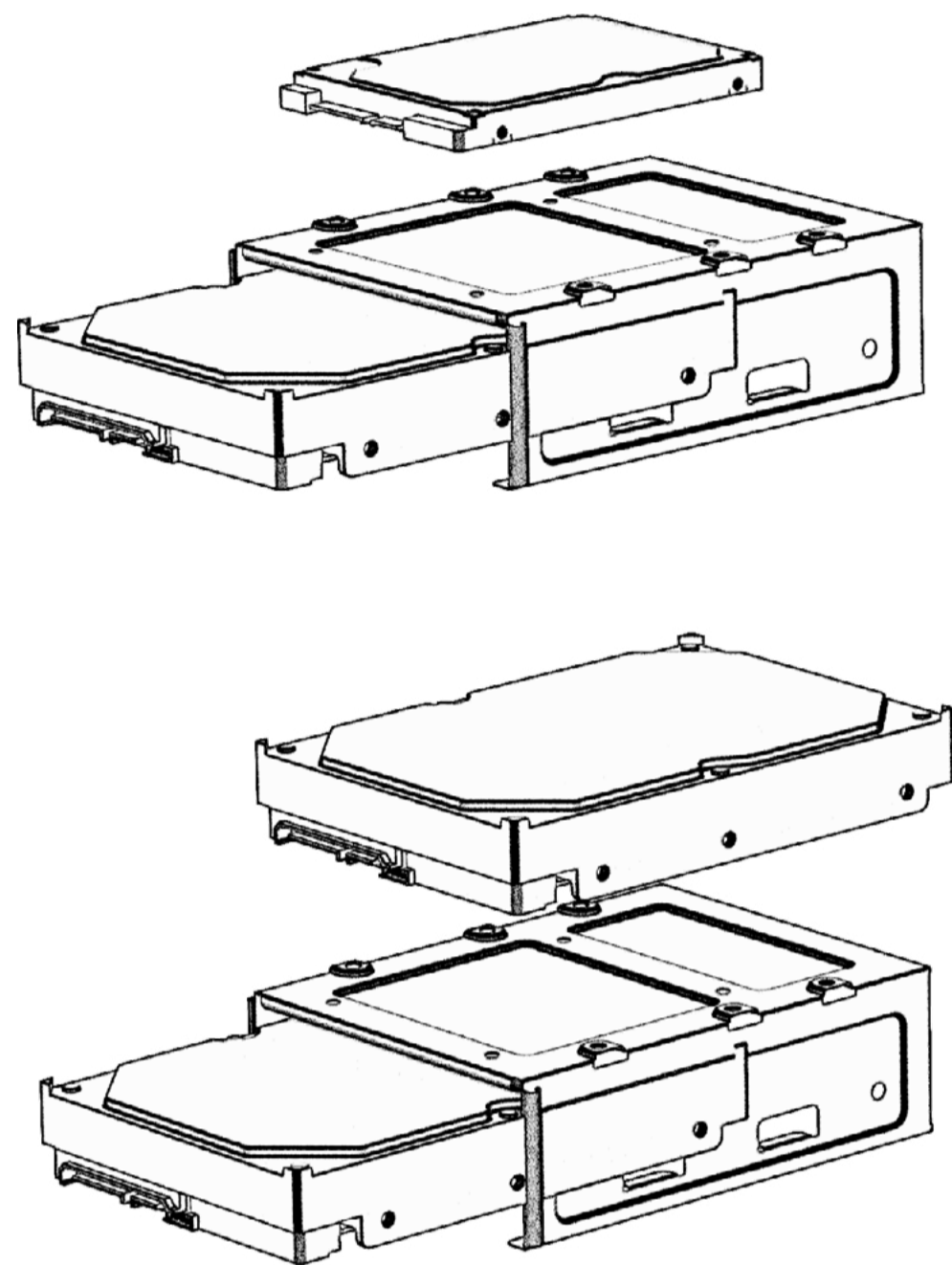


D

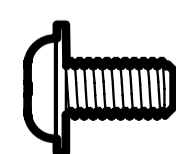
SSD 2,5" / HDD 3,5"



Motherboard/SSD-Schrauben
M3 5mm (x19)

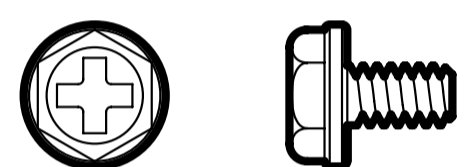
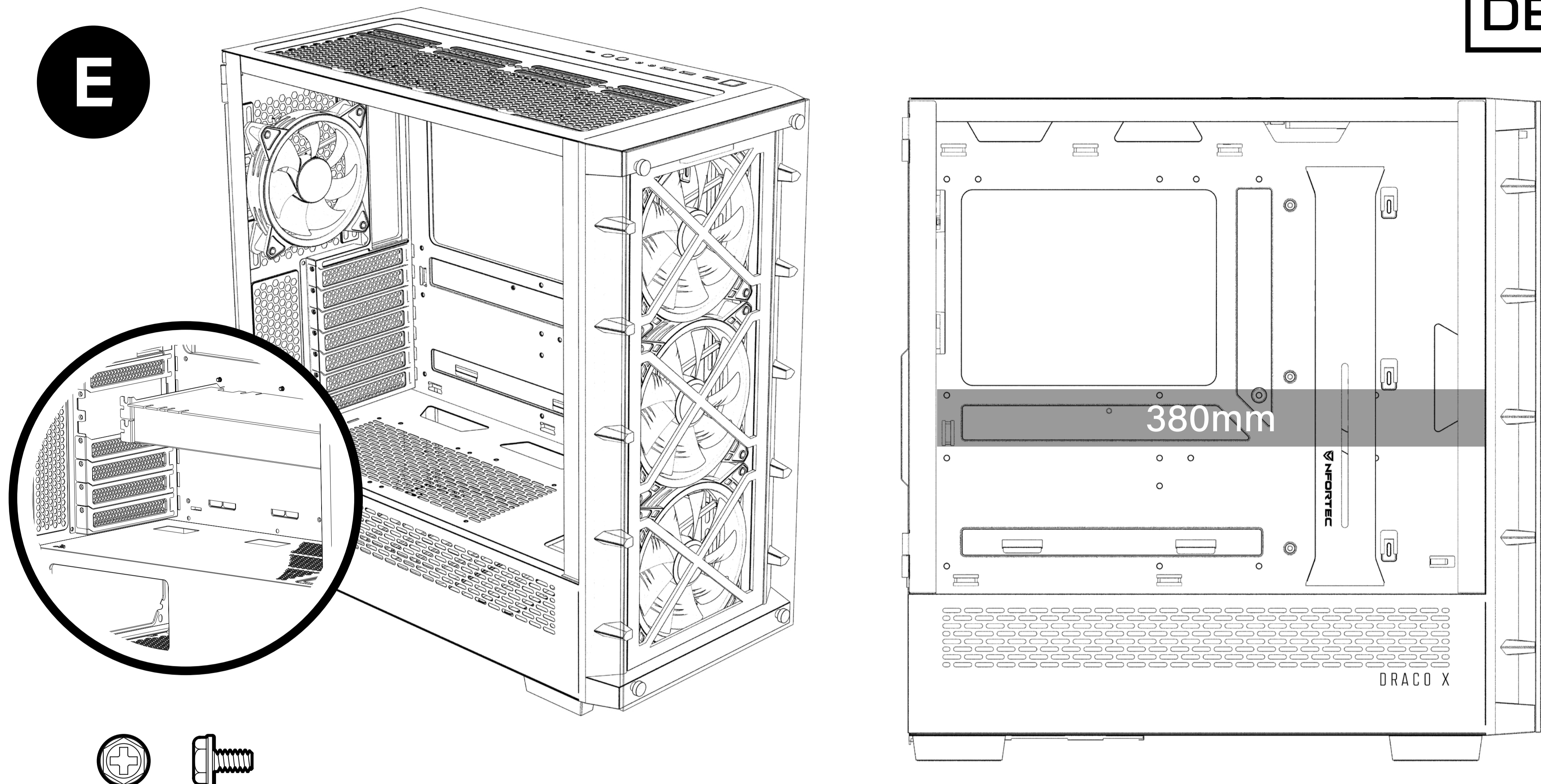


SSD 2,5"



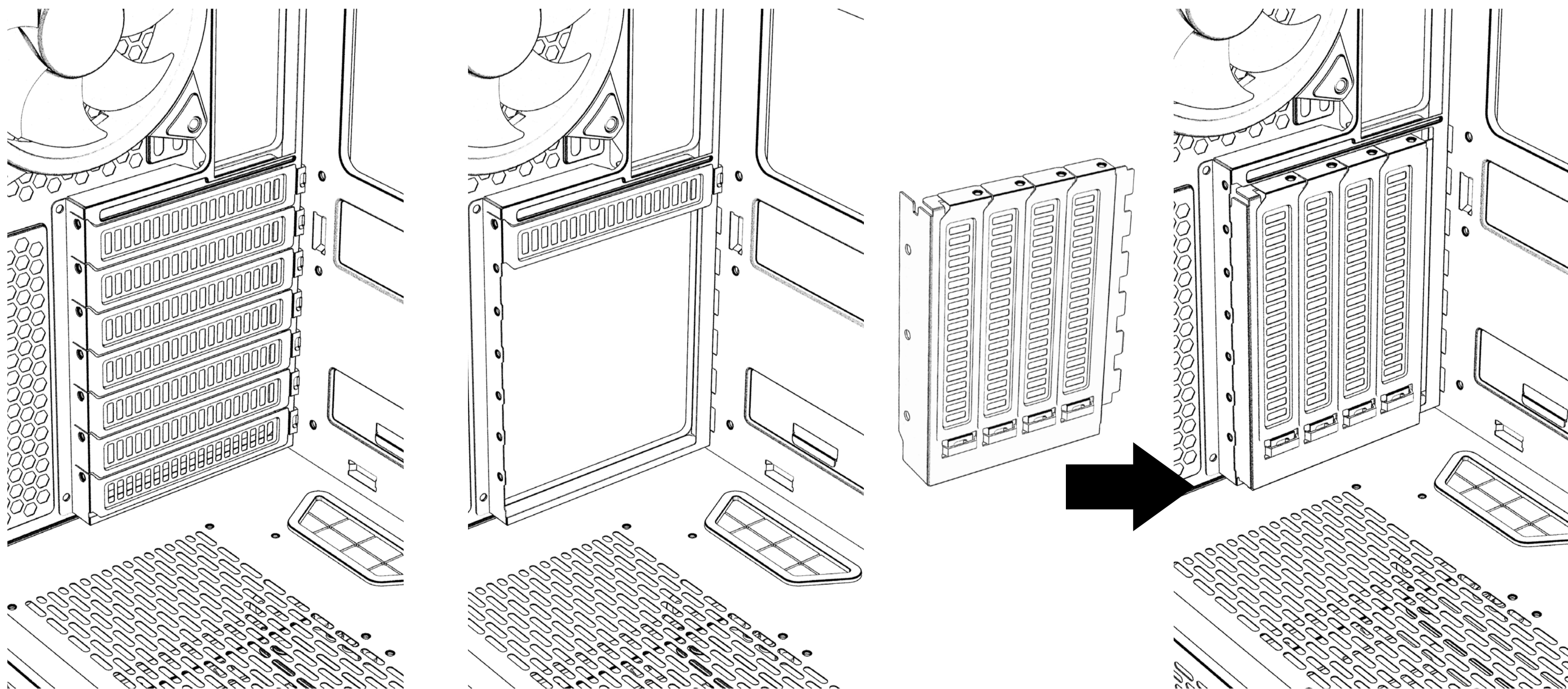
Motherboard/SSD-Schrauben
M3 5mm (x19)

Entfernen Sie die Halterung für die HDD- und SSD-Platten und installieren Sie sie mit den Schrauben.

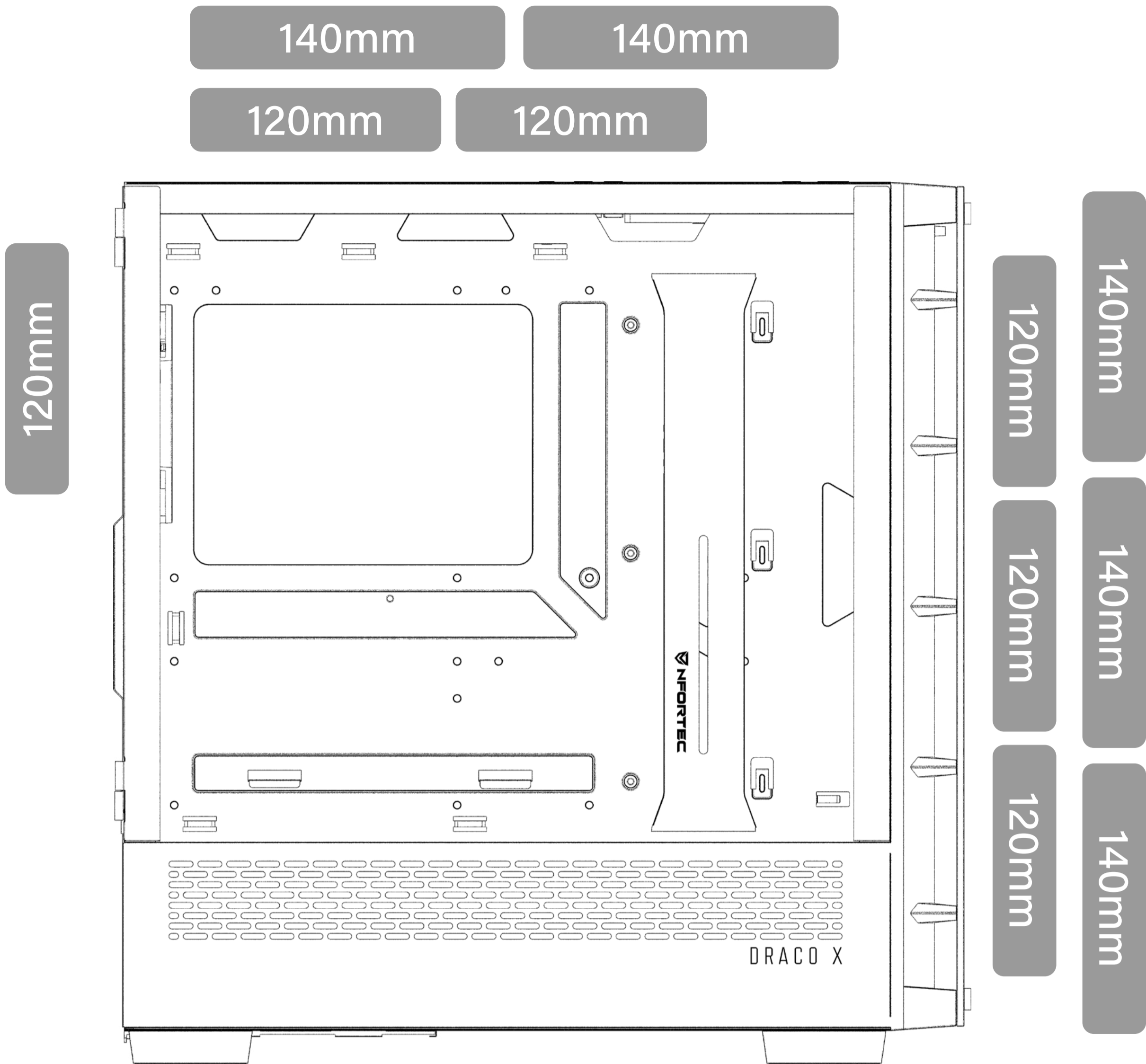


#6-32x6mm (x1)

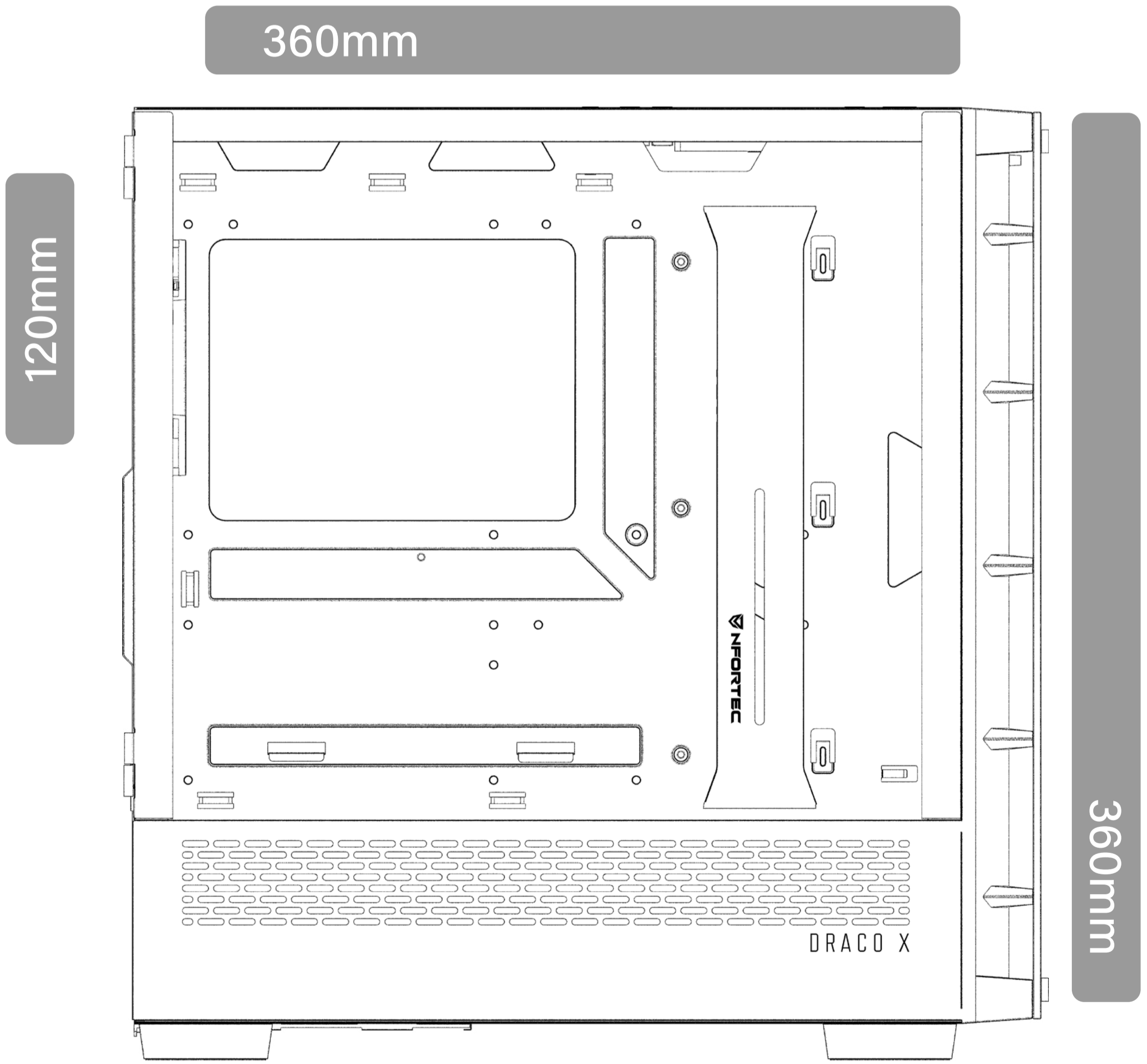
Entfernen Sie die erforderliche Blende, indem Sie sie mit dem PCI-Steckplatz auf der Hauptplatine ausrichten, installieren Sie dann die Grafikkarte und befestigen Sie sie mit der Schraube Tower.



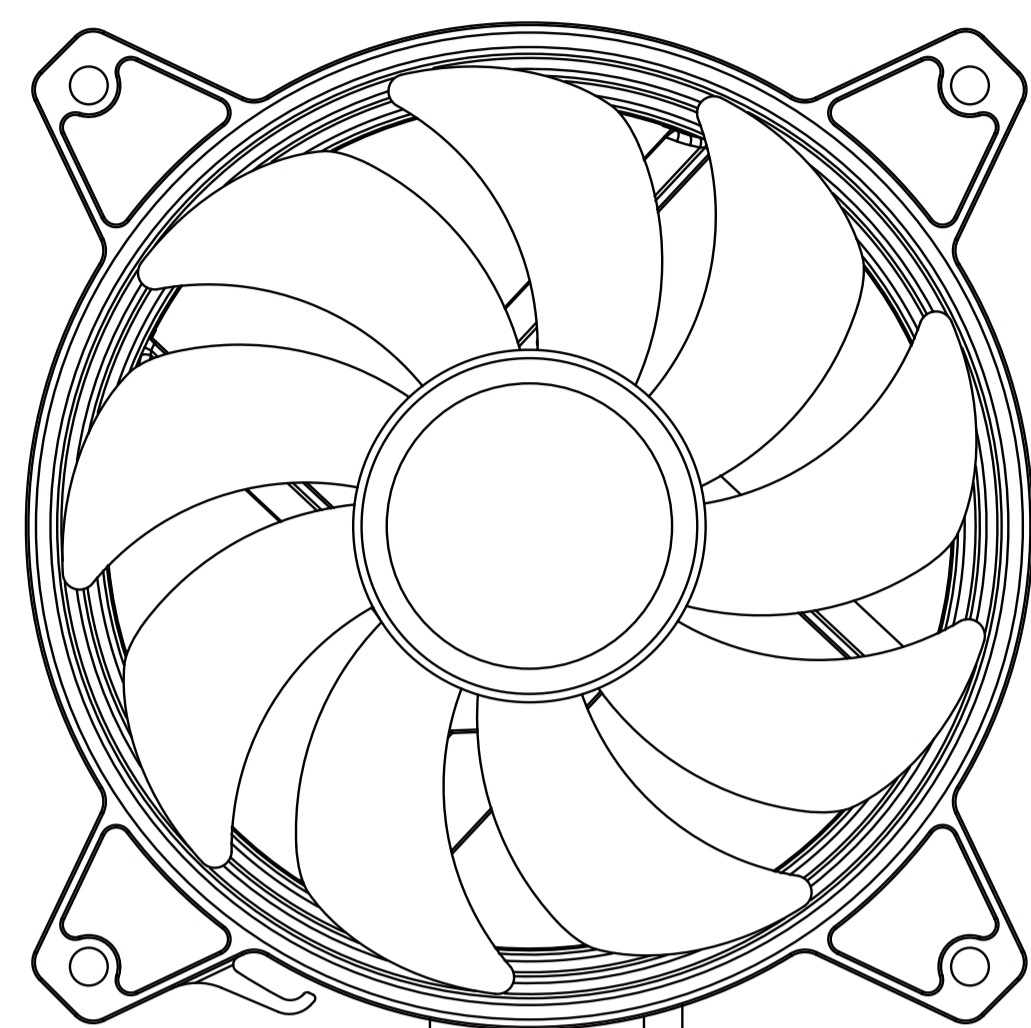
Entfernen Sie alle Abdeckungen der PCIe-Erweiterungssteckplätze, setzen Sie das vertikale Einbauteil ein und befestigen Sie es mit den Schrauben am Gehäuse.



Lüfter



Heizkörper

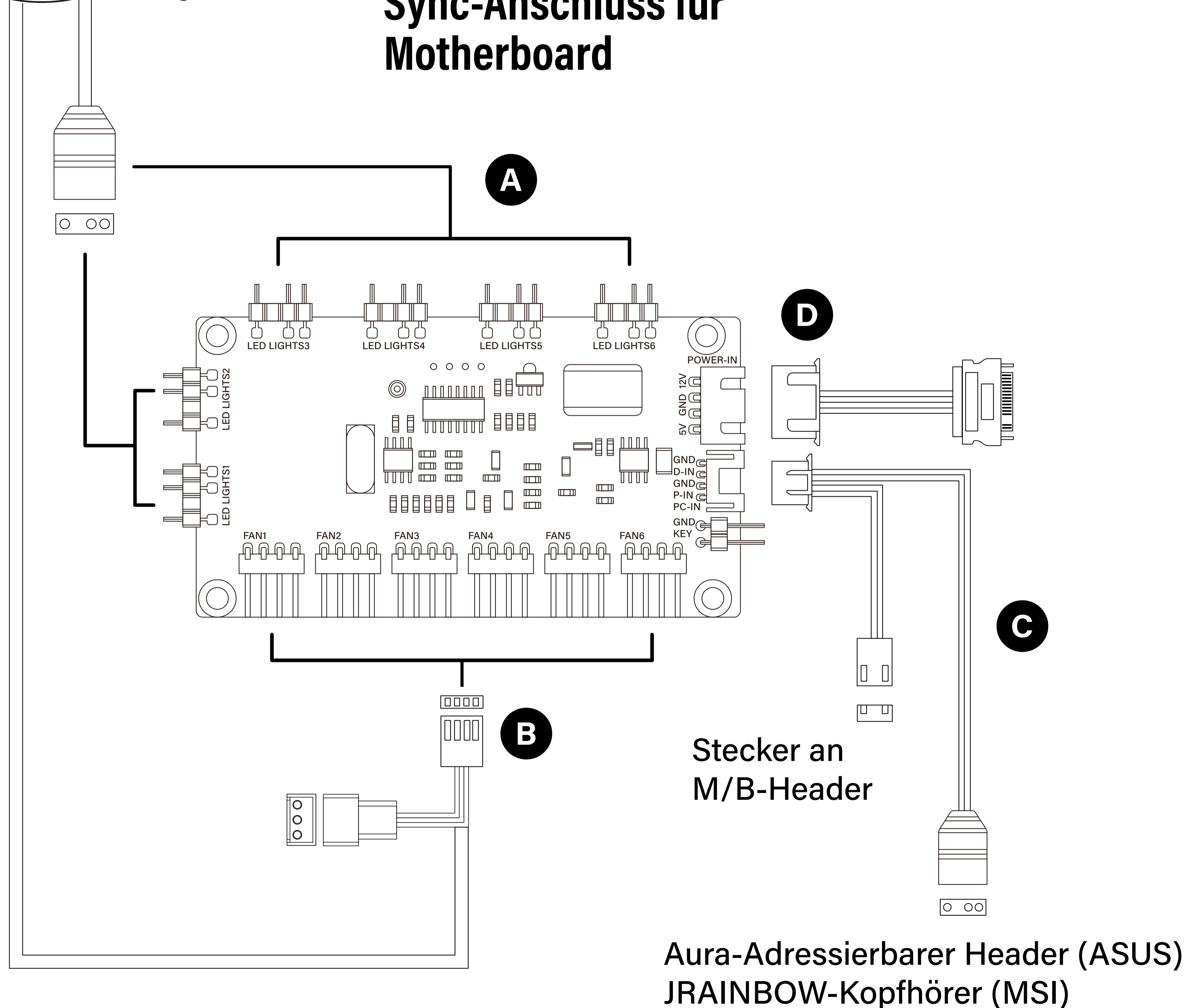


A A-RGB 3pin 5v Anschluss

B 3/4poliger Stromanschluss

C 4-poliger Stromanschluss (PWM) und A-RGB 5v 3-poliger Sync-Anschluss für Motherboard

D SATA-Anschluss für die Stromversorgung



Der Controller verfügt über einen 4-poligen Leistungsausgang (PWM) und ist mit 3-poligen Steckern kompatibel. Verbinde sie, indem du die erste von links beginnend überspringst.

SPECIFICHE TECNICHE

IT

MODELLO	DRACO X
DIMENSIONI (L x P x A)	460mm(L)x231mm(W)x486mm(H)
PESO	8,7 kg
MATERIALE	Acciaio 0,7 mm SPCC, vetro temperato
POSIZIONE DELLE VENTOLE	Anteriore: 3x 120mm 3x 140 mm (3x A-RGB incluso).
	Posteriore: 1x 120mm (1x A-RGB incluso) 1x 140 mm
	Parte superiore: 3x 120 mm 2x 140mm"
	PSU: 1x 120mm
RAFFREDDAMENTO AD ACQUA	Anteriore: 120mm/240mm/360mm
	Posteriore: 120 mm
	Parte superiore: 120mm/240mm/360mm
VANI PER GLI HARD DISK	3x 2,5" + 2x 3,5"
SLOT DI ESPANSIONE	x7 / x2 (piastra di commutazione verticale)
I/O ANTERIORE	USB 3.0 x2
	USB 2.0 x1
	USB-C x1
	Cuffie/Microfono x1
	Alimentazione/Reset
	LED
FILTRO POLVERE	1x frontale
	1x superiore
	1x inferiore
TIPO DI SCHEDA MADRE	E-ATX, ATX, MicroATX, ITX
ALIMENTAZIONE	Posizione inferiore ATX fino a 200 mm (non inclusa)
VGA (GPU)	Fino a 380 mm (non incluso)
RAFFREDDAMENTO DELLA CPU	Fino a 175 mm (non inclusi)
GESTIONE DEI CAVI	27 mm

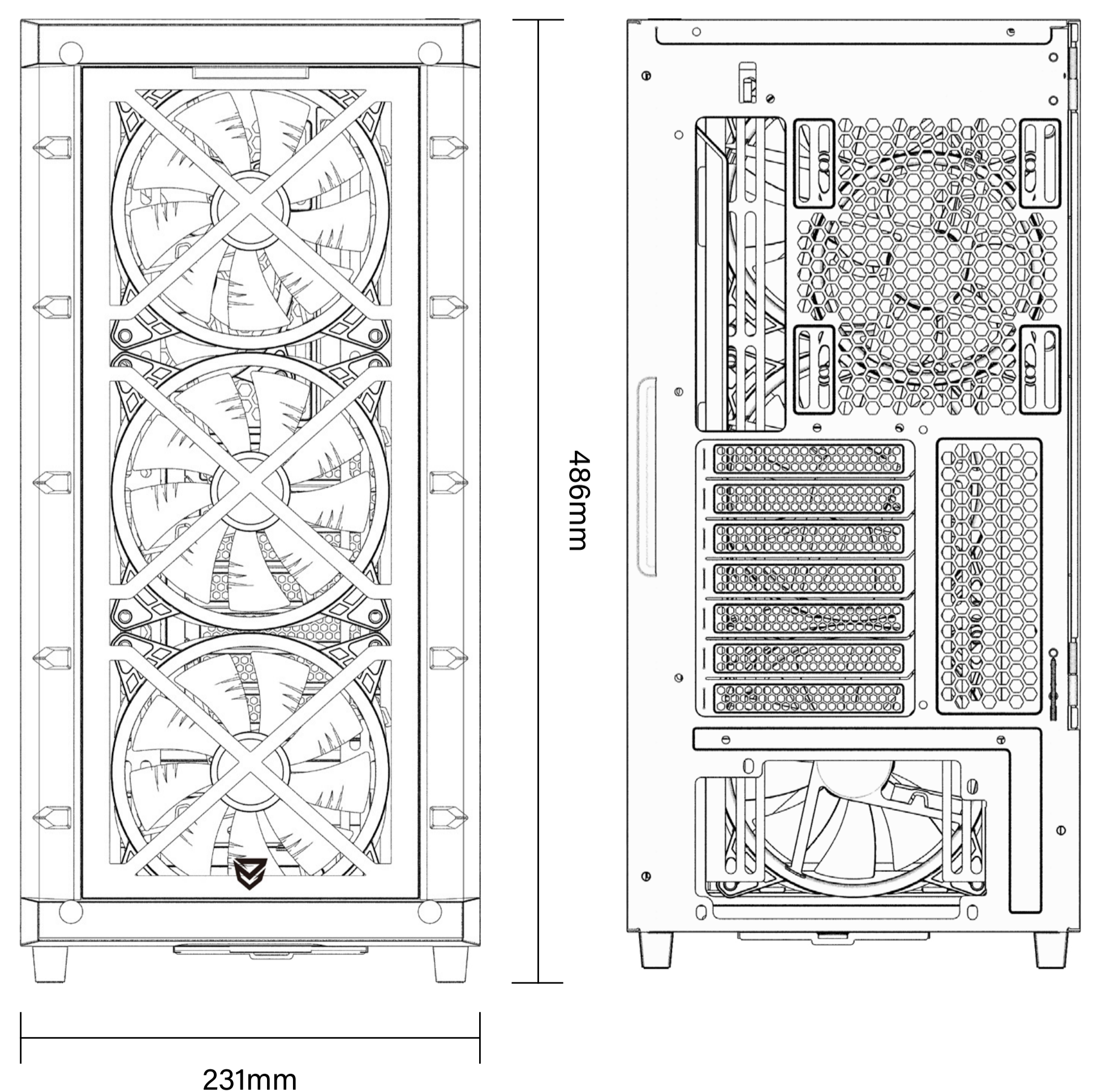
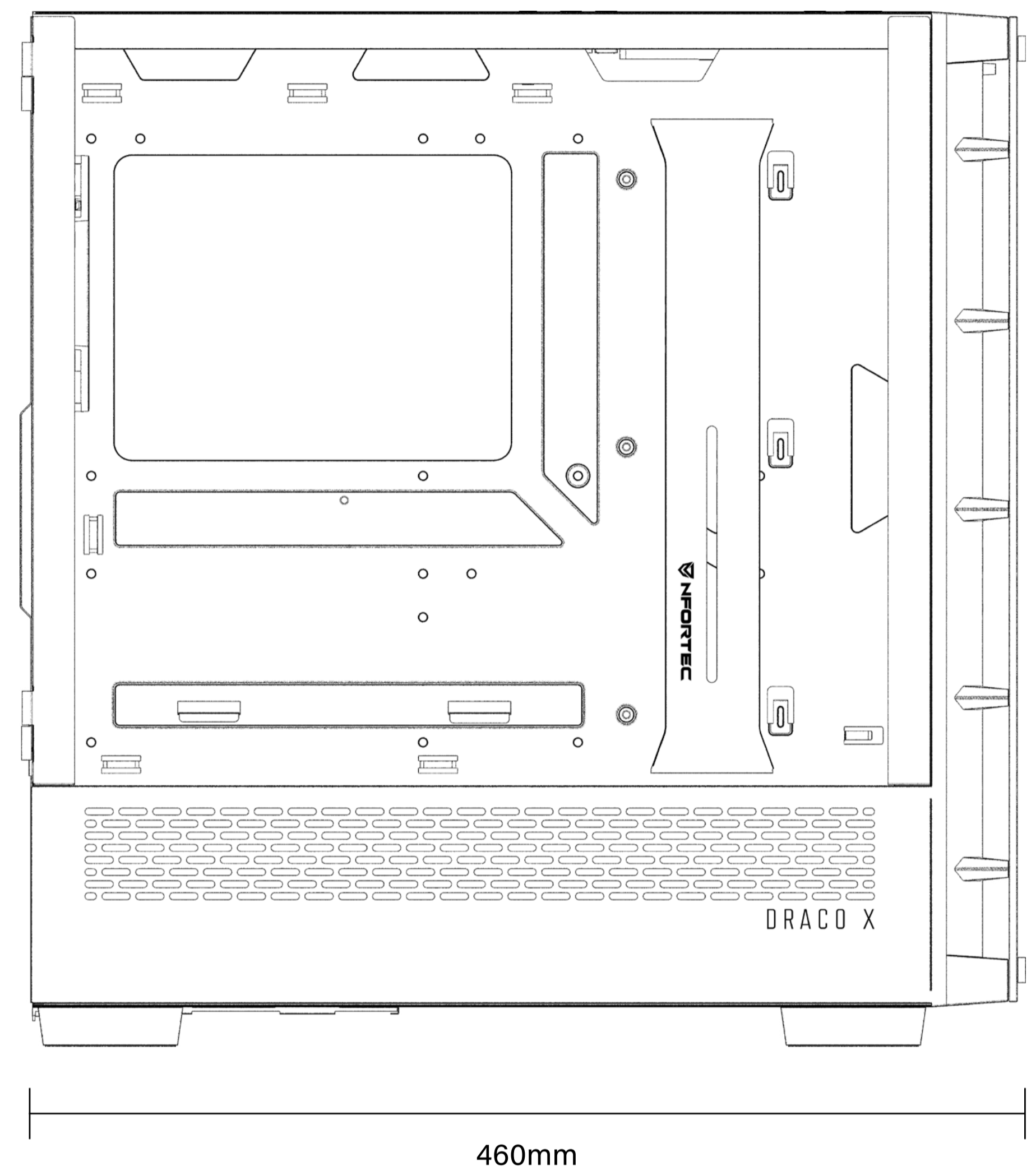
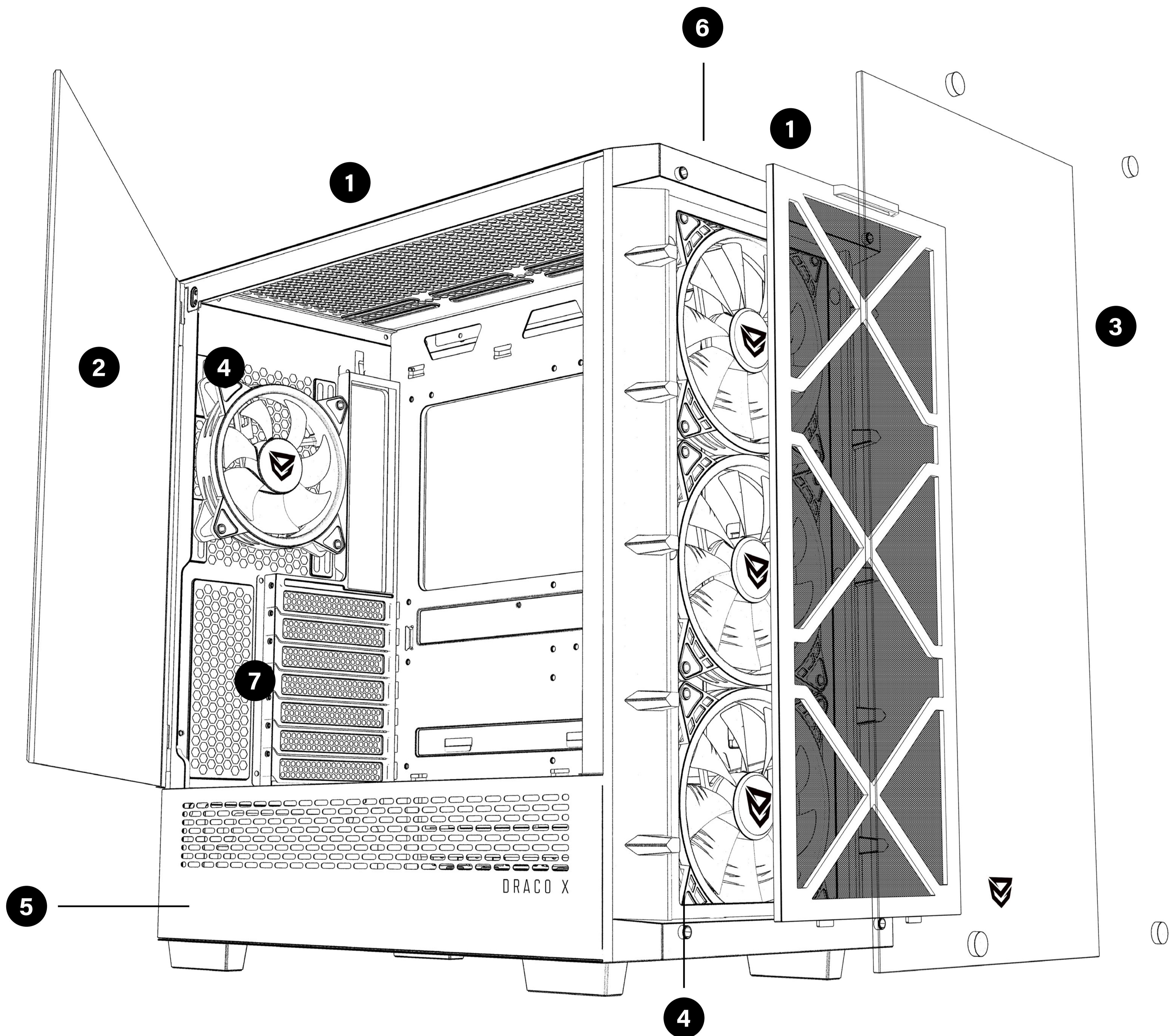


DIAGRAMMA INFORMATIVO GENERALE

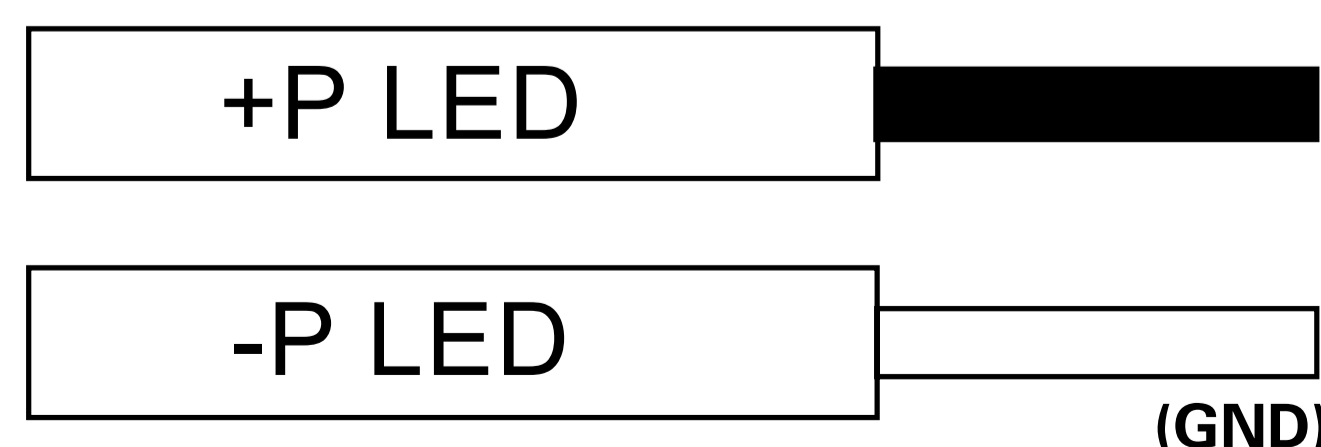
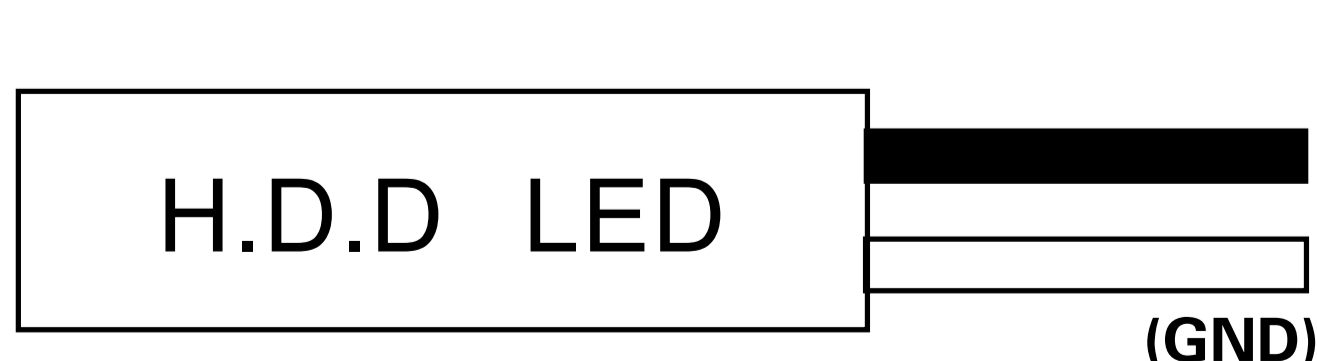
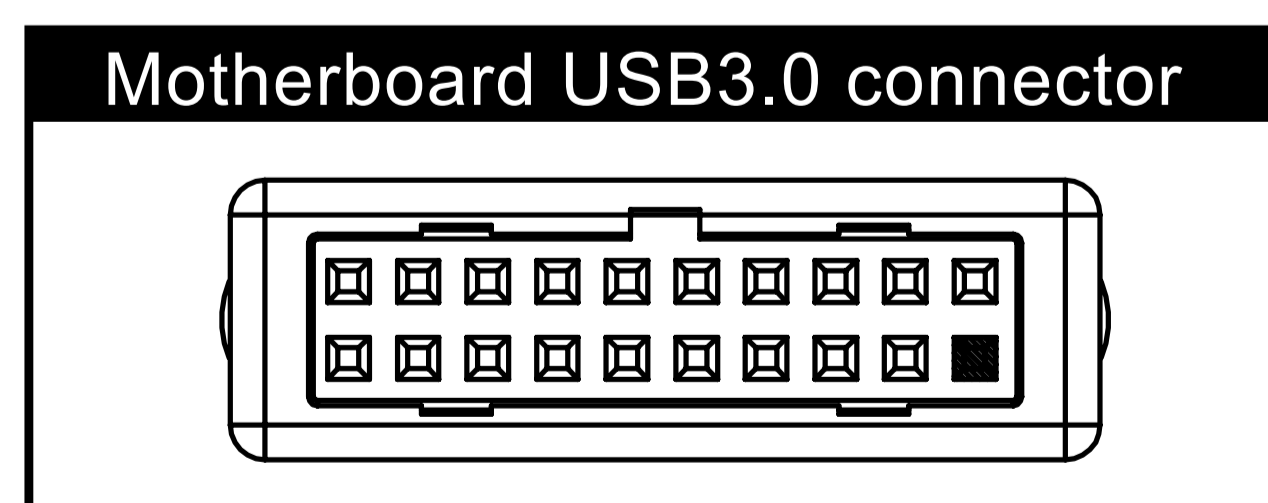
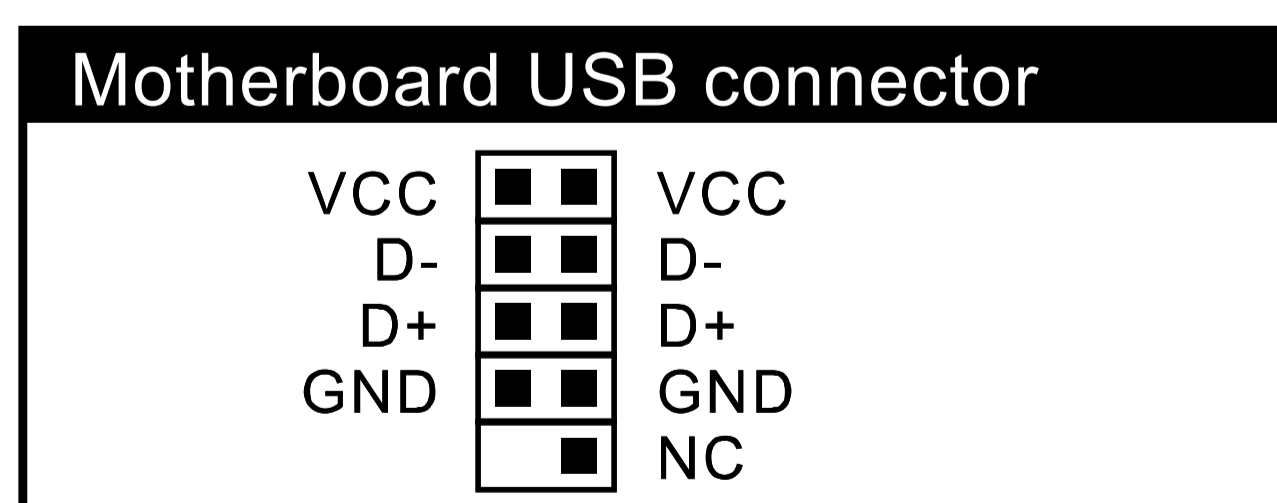
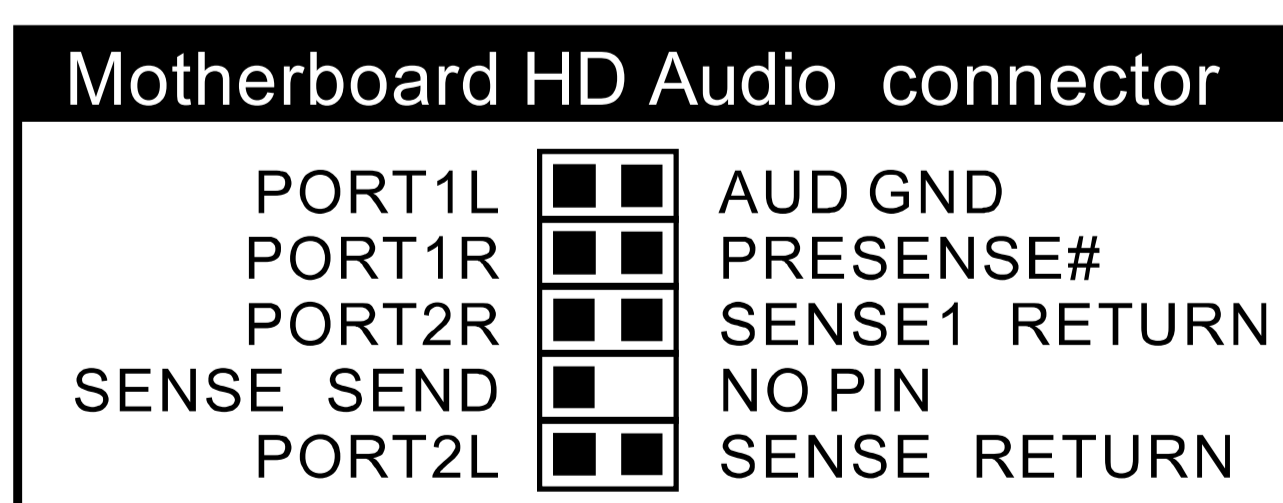
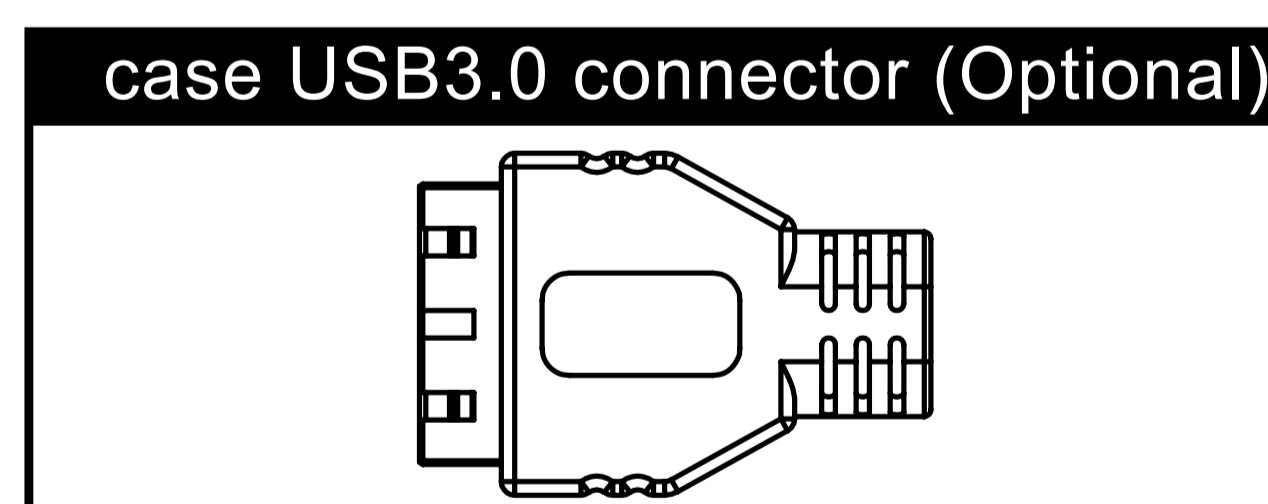
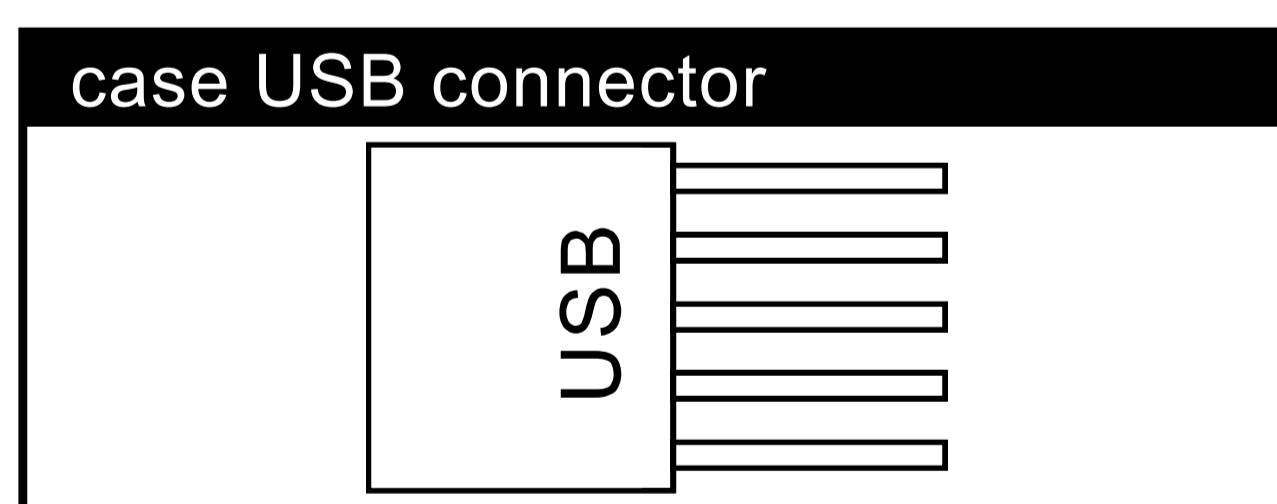
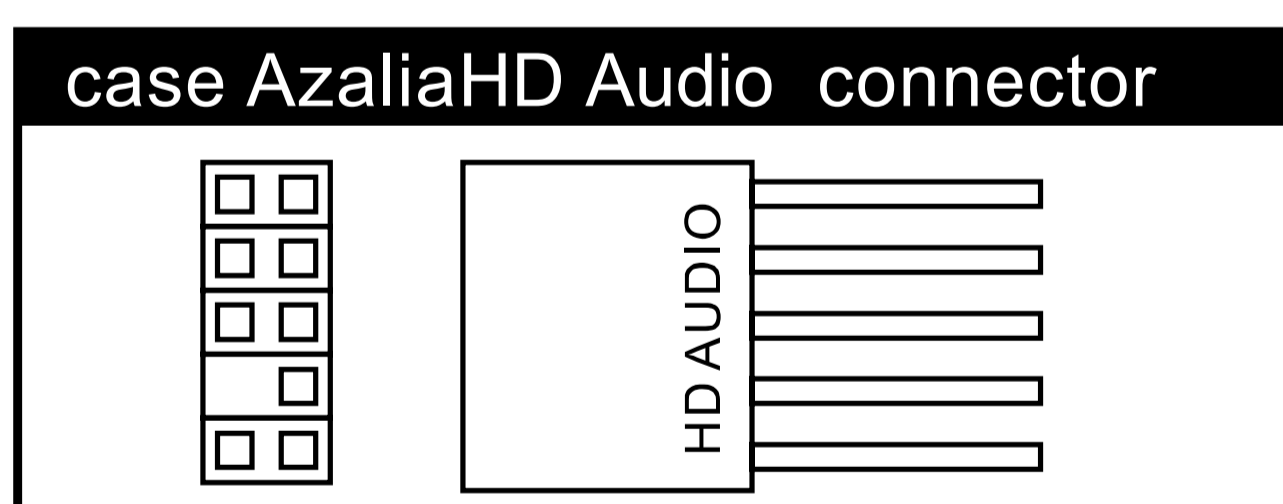
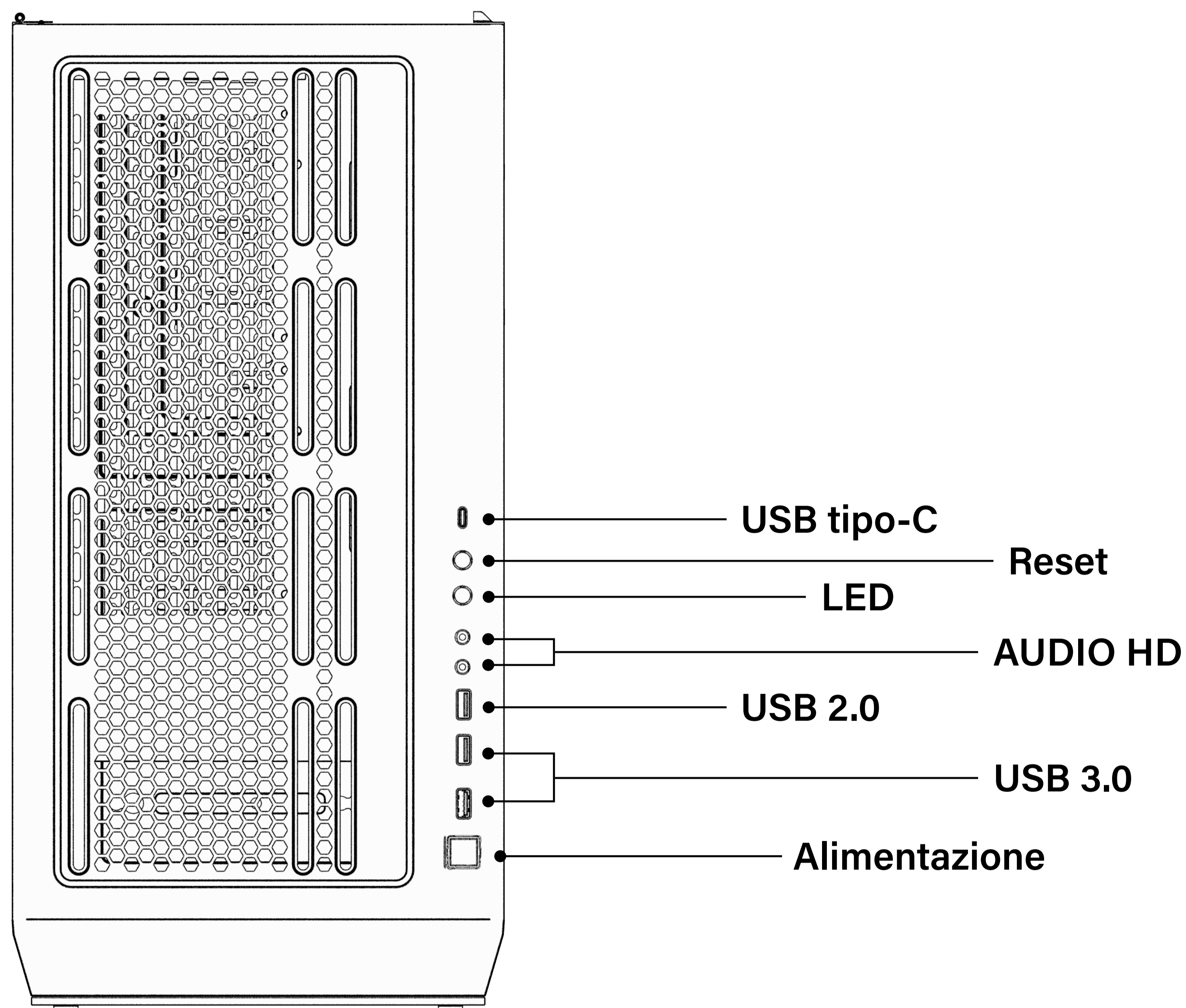
IT

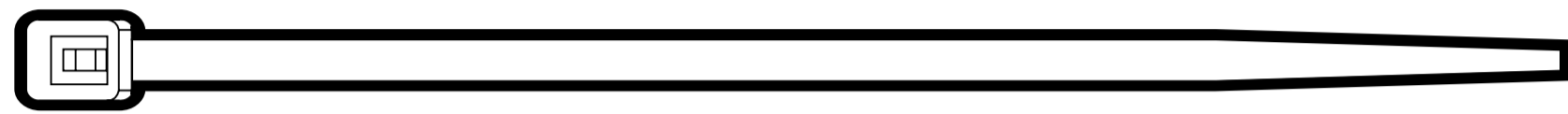


- ① Filtro antipolvere
- ② Vetro laterale temperato
- ③ Frontale staccabile
- ④ Ventole A-RGB
- ⑤ Alloggiamento separato per l'alimentazione
- ⑥ Pannello I/O anteriore
- ⑦ Slot di espansione PCI

CONNETTORI DEL PANNELLO FRONTALE E DEL BACKPLANE E/S

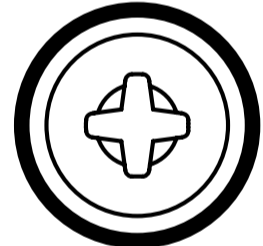
IT



1  **x6** Fascette per cavi

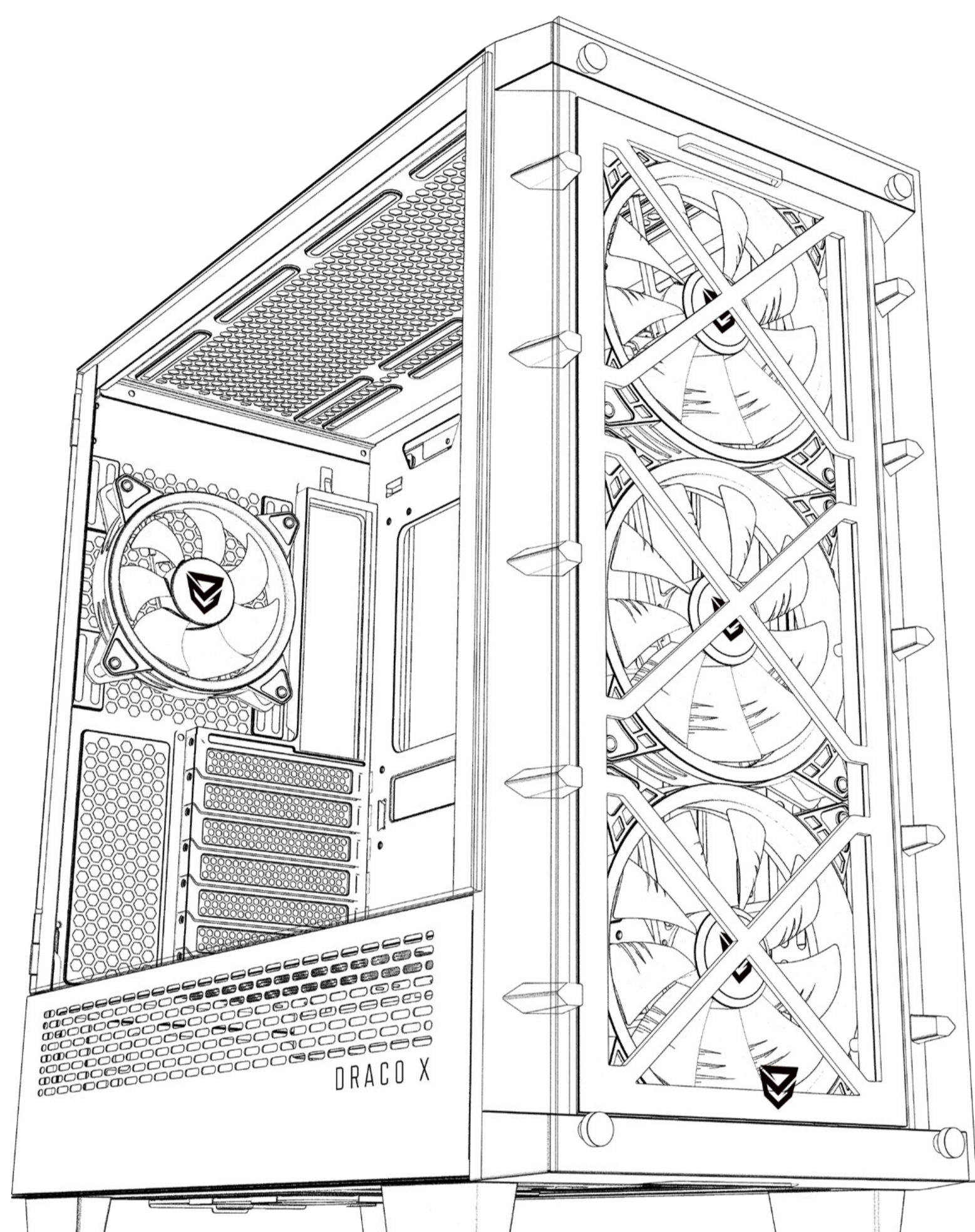
2   Staffe per la scheda madre
#6-32x6.5mm (x6)

3   Viti per la ventola del radiatore
#6-32 30mm (x8)

4   Viti della scheda madre/SSD
M3 5mm (x32)

5   Viti di alimentazione
#6-32x6mm (x14)

6   Vite del supporto scheda della GPU verticale
8.5*6#32 (x2)



- A** Rimozione dei pannelli laterali e del pannello frontale
- B** Installazione dell'alimentatore
- C** Viti della scheda madre
- D** Installazione del disco rigido HDD/SSD
- E** Installazione della scheda grafica e della scheda di espansione PCI
- F** Installazione di ventilatori e/o radiatori (opzionale)
- G** Installazione del controller RGB

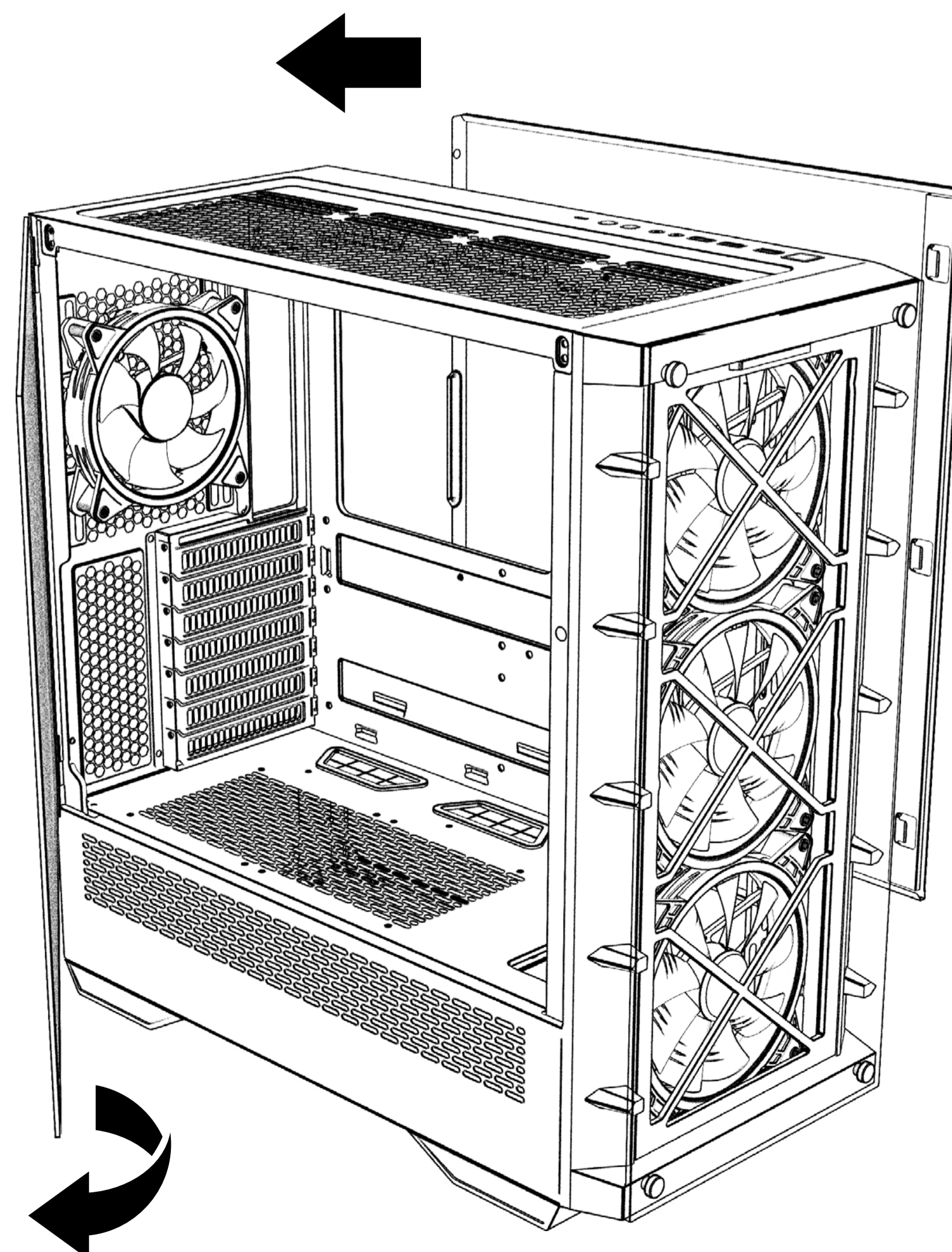
A

Rimuovere le viti da entrambi i pannelli laterali prima di rimuovere i pannelli laterali.

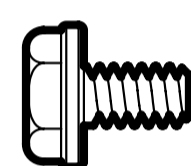
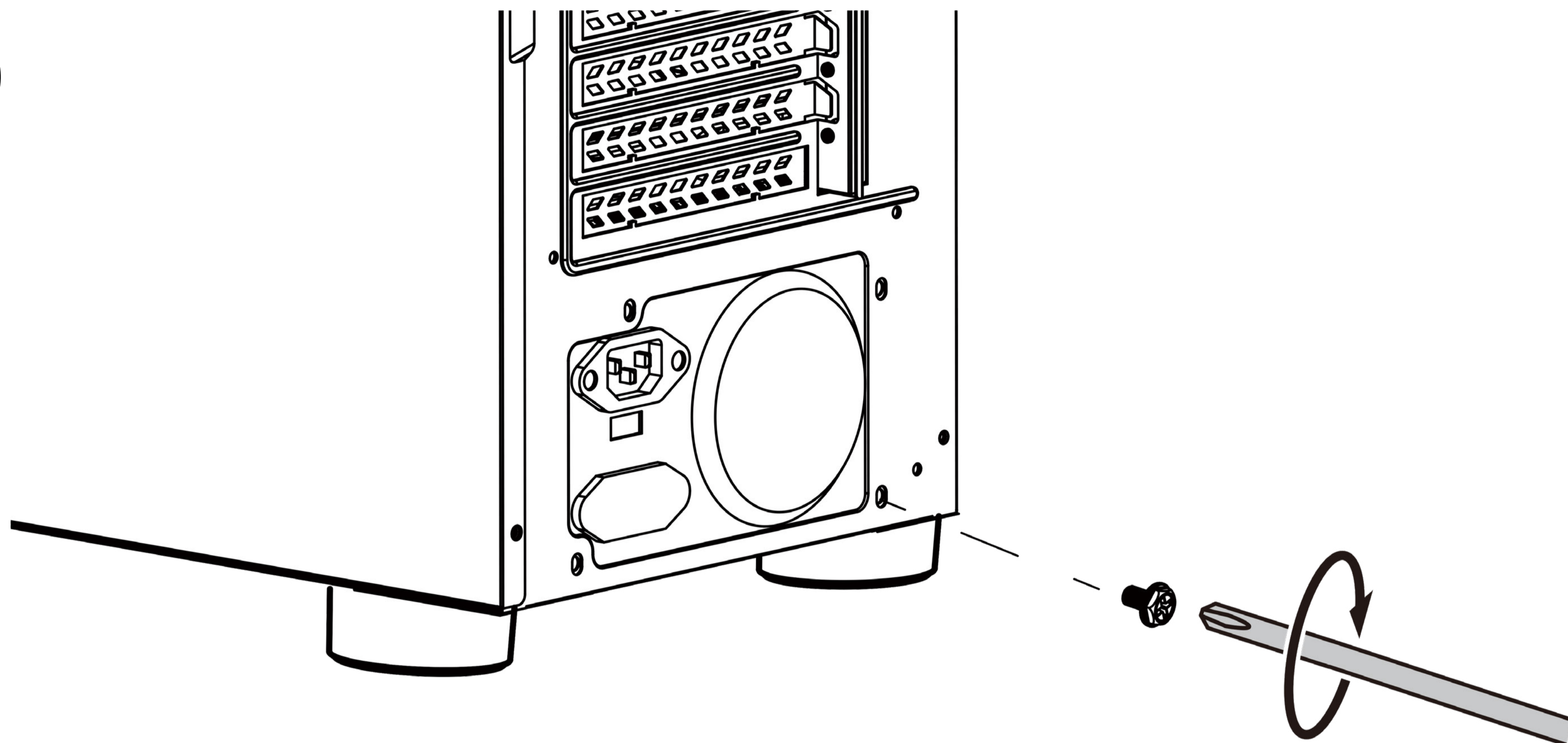
Pre-rimuovere i pannelli laterali prima di rimuovere il pannello anteriore



Attenzione quando si rimuove il pannello di vetro temperato. Maneggiare con cura



B

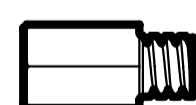


Viti di alimentazione

#6-32x6mm (x4)

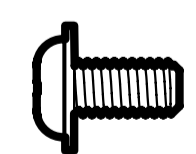
Assicuratevi che i fori per le viti dell'alimentatore siano allineati correttamente con i fori sulla torre prima di avvitarli.

C



Staffe per la scheda madre

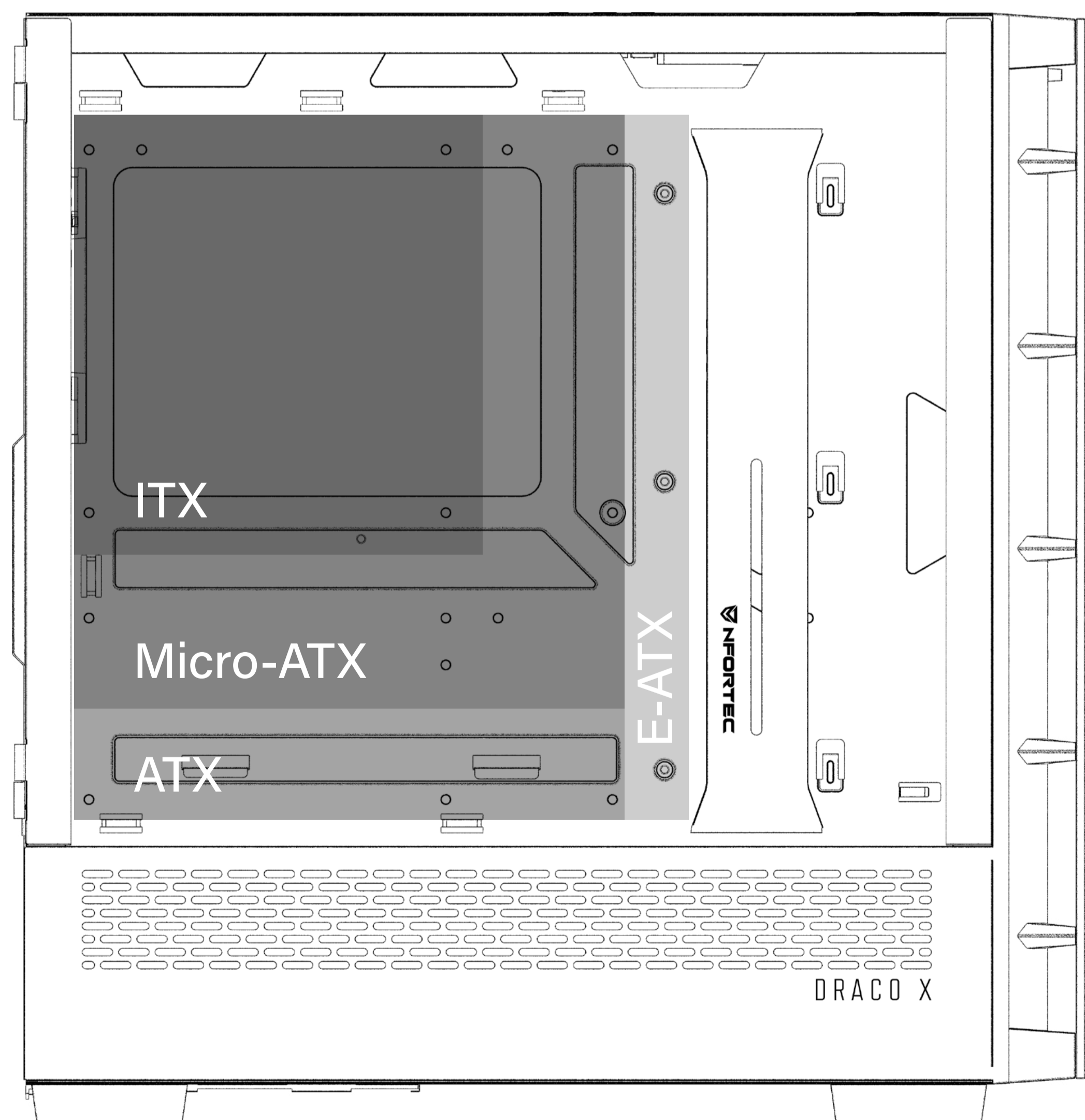
#6-32x6.5mm (x3)

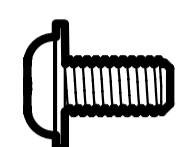


Viti della scheda madre/SSD

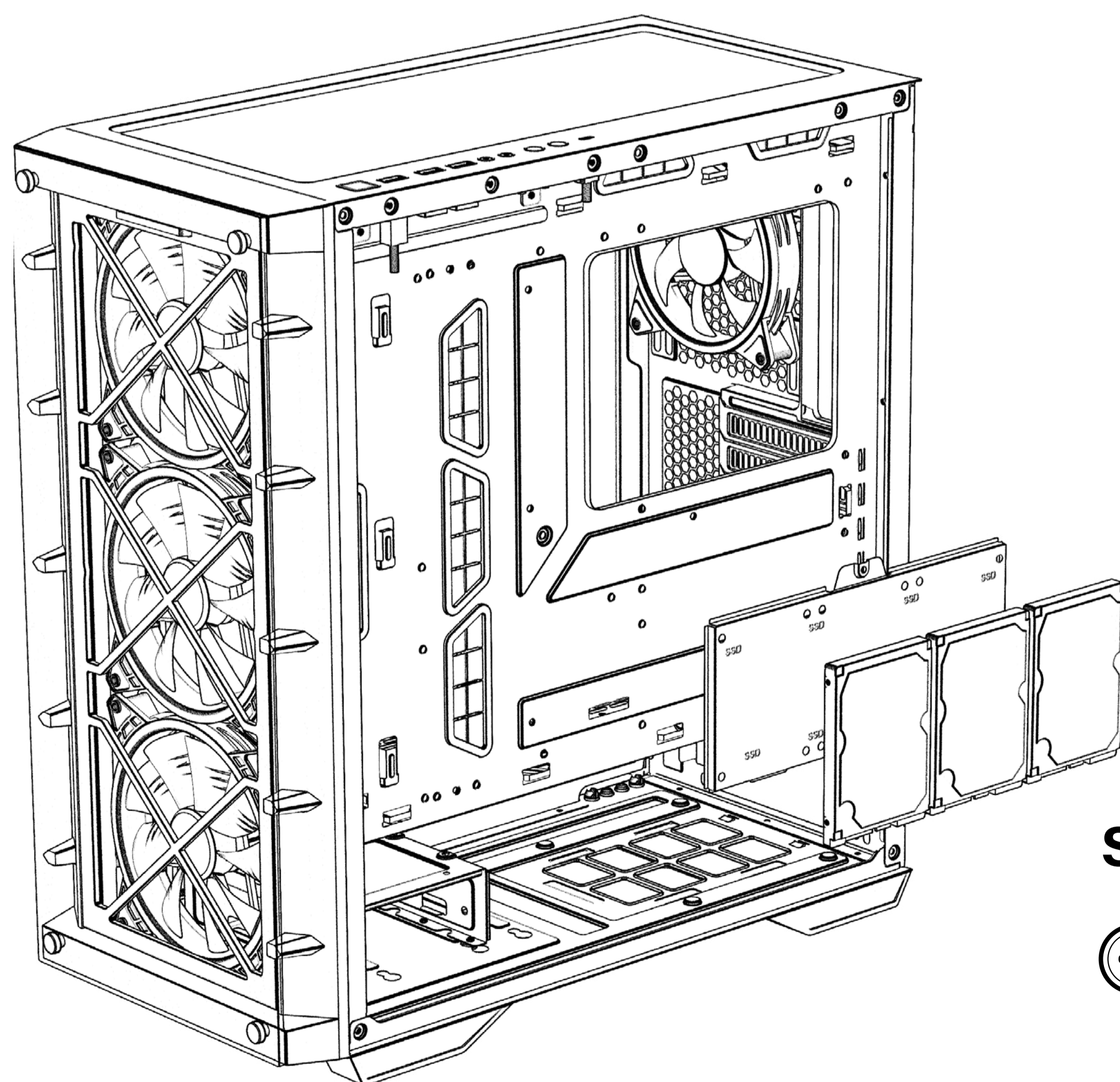
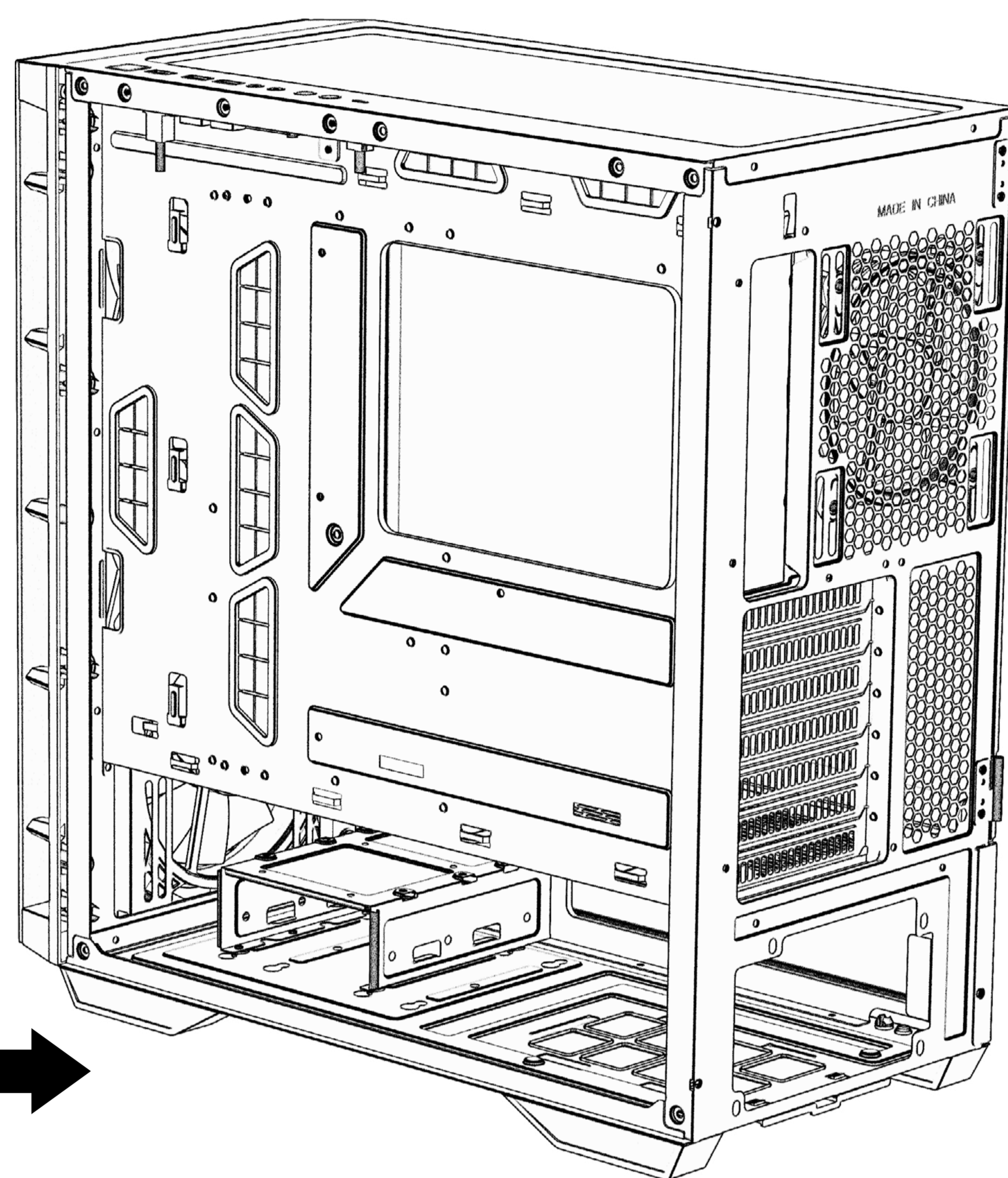
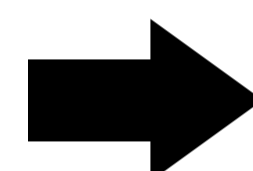
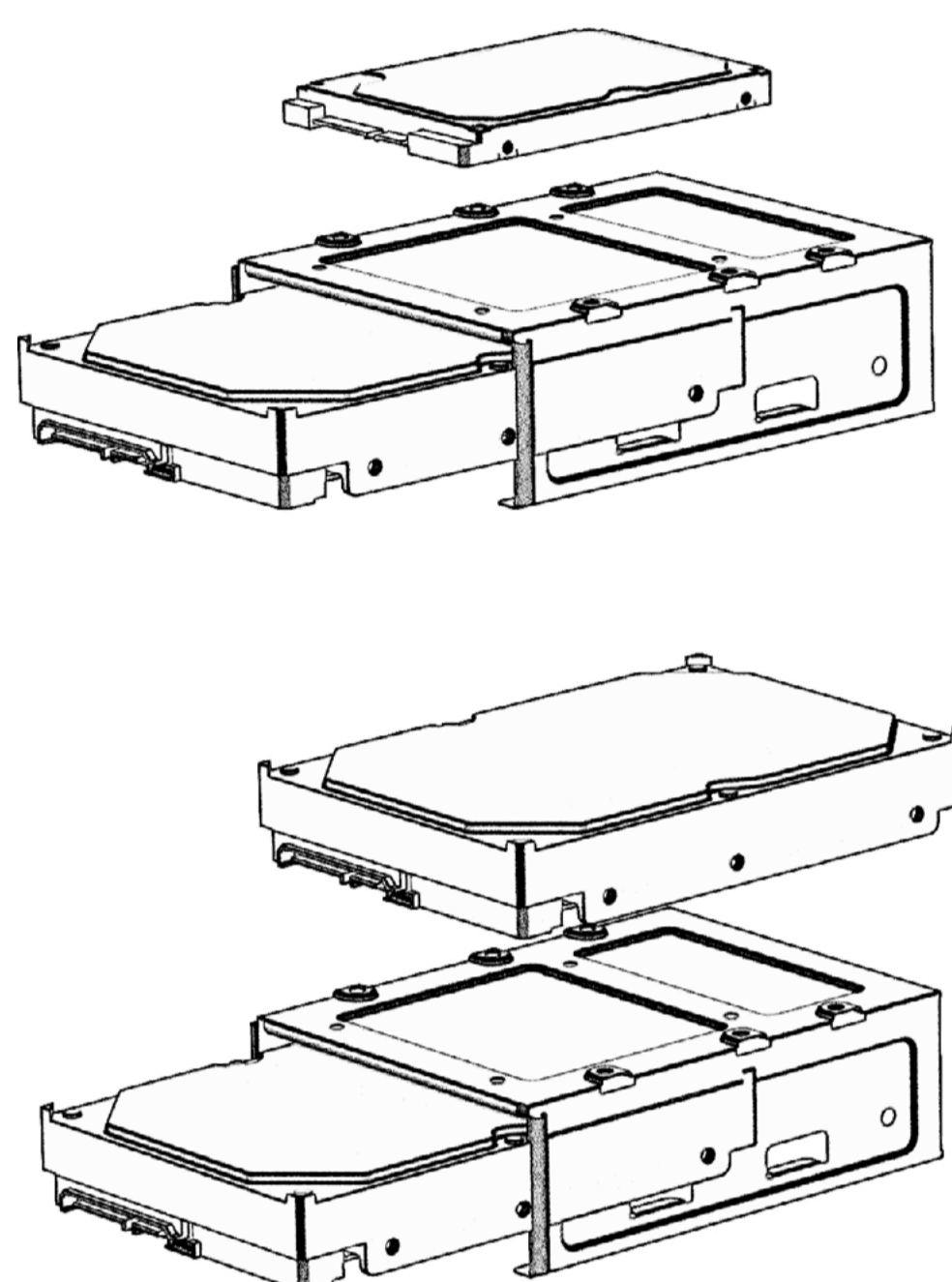
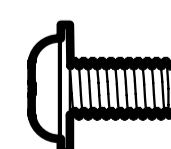
M3 5mm (x19)

Assicuratevi che la scheda madre sia allineata con i fori segnati sulla torre e installate i sollevatori di rame prima di avvitare la scheda madre alla torre con le viti



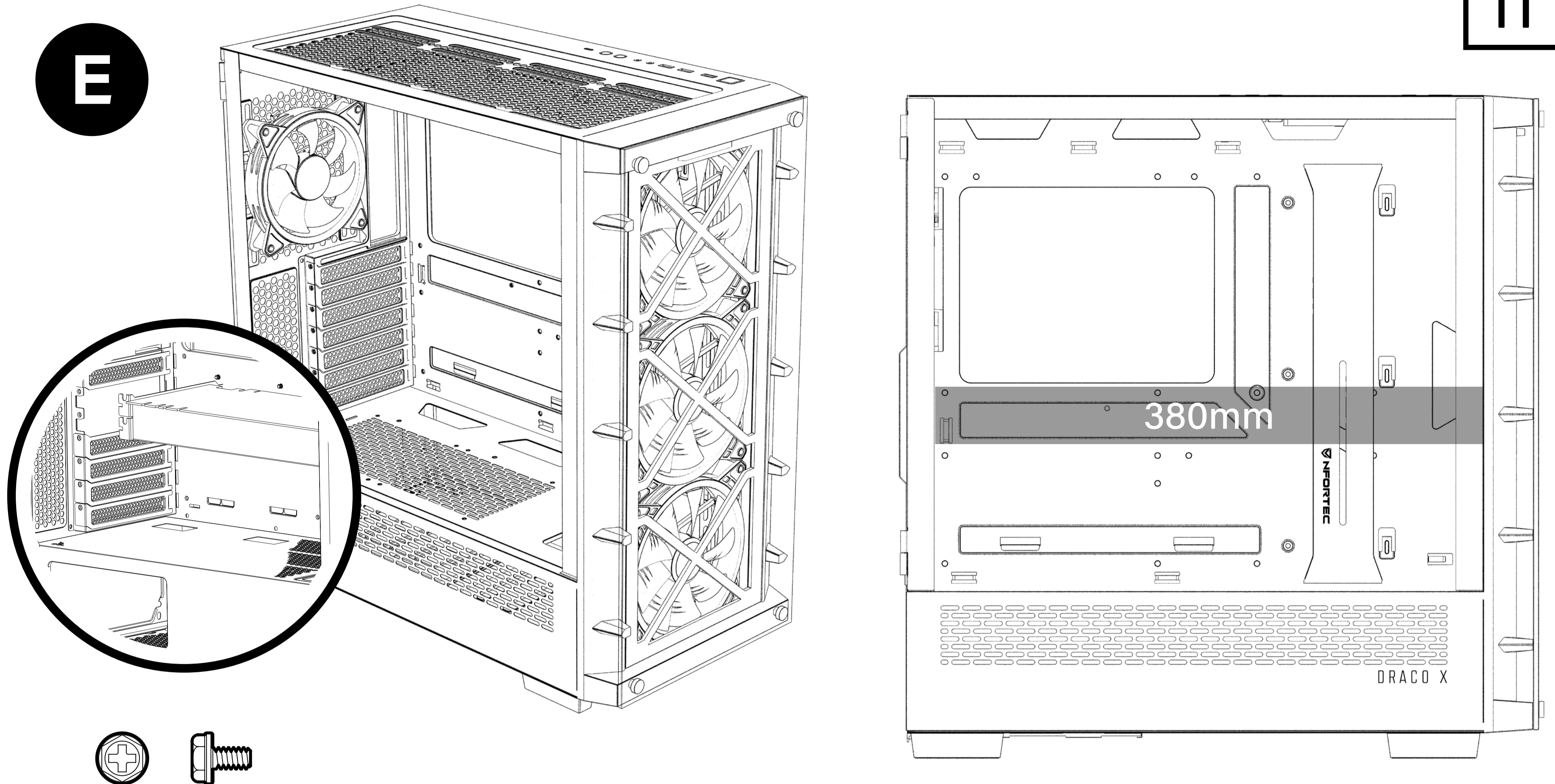
D**SSD 2,5" / HDD 3,5"**

Viti della scheda madre/SSD
M3 5mm (x19)

**SSD 2,5"**

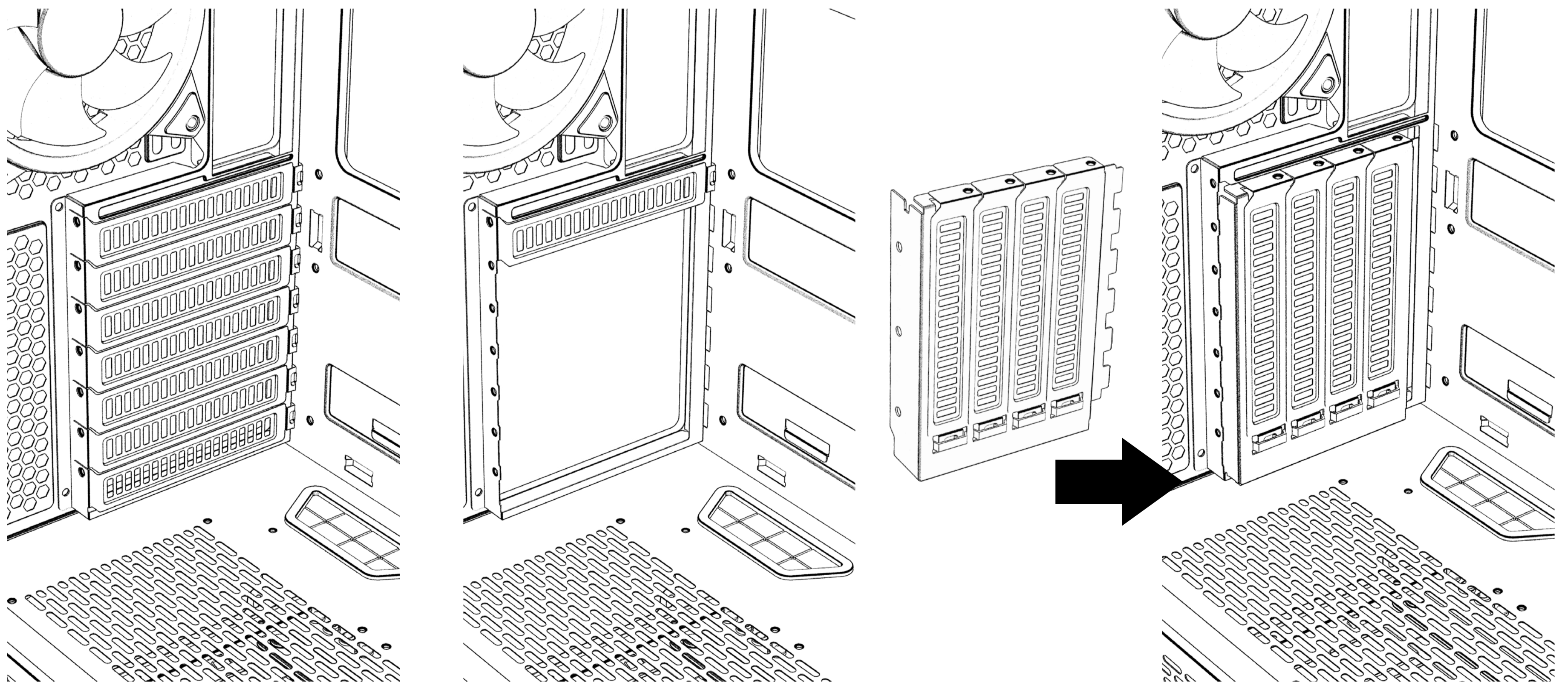
Viti della scheda madre/SSD
M3 5mm (x19)

Rimuovere la staffa per i dischi HDD e SSD e installarli con le viti.

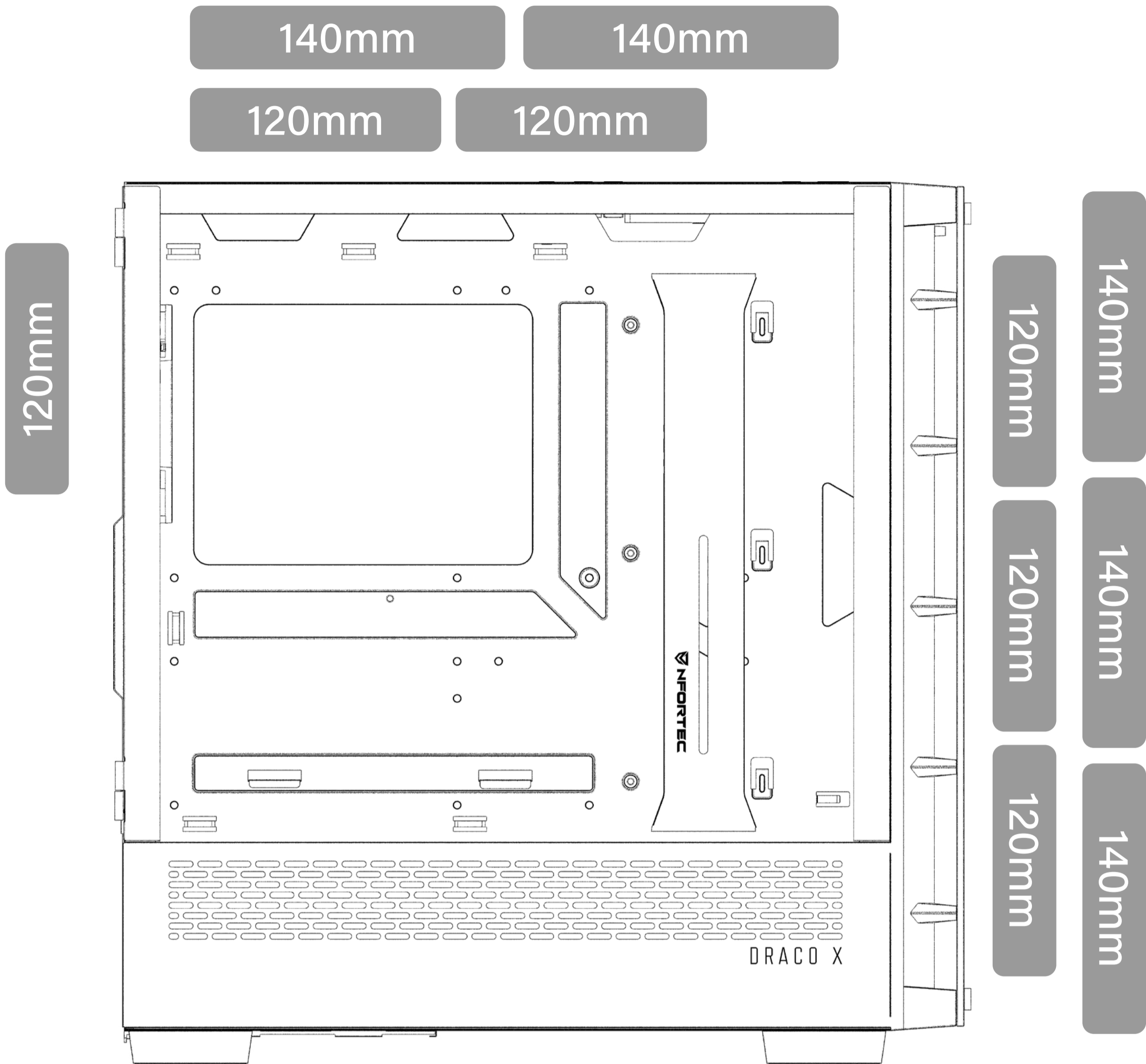


#6-32x6mm (x1)

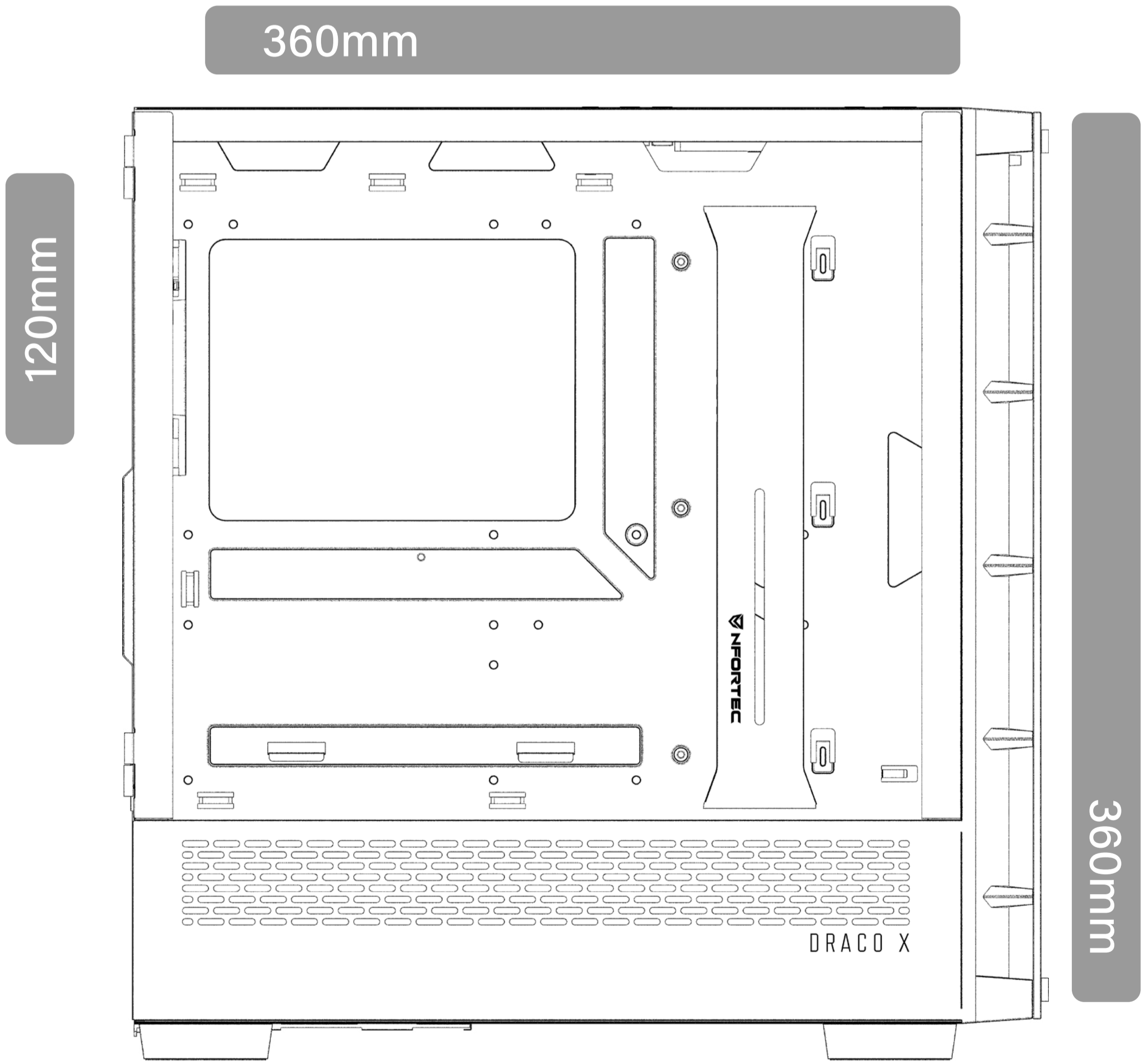
Rimuovete il trim necessario allineandolo con lo slot PCI sulla scheda madre, poi installate la scheda grafica e fissatela al tower con la vite.



Rimuovere tutti i bordi degli slot di espansione PCIE e posizionare il pezzo di installazione verticale, fissandolo allo chassis con le viti.

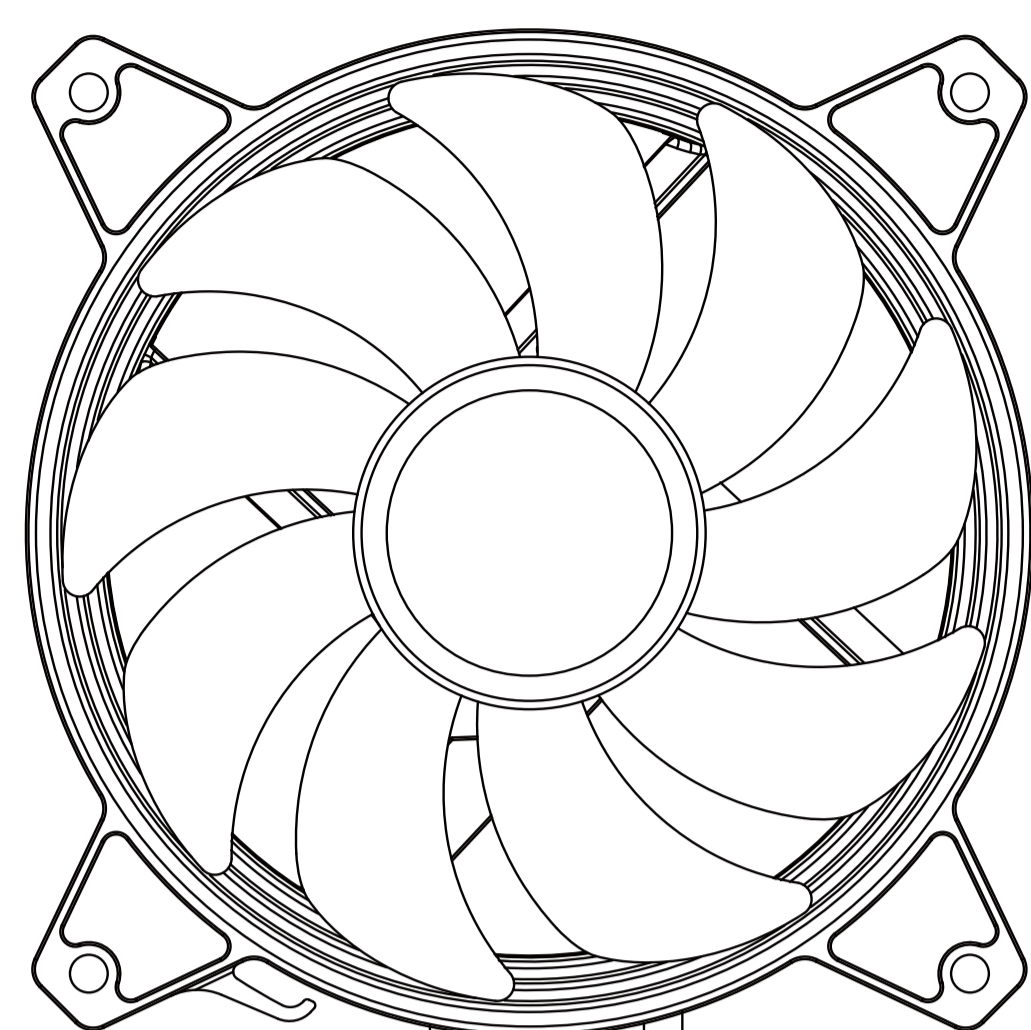


Ventilatore



Radiatori

G

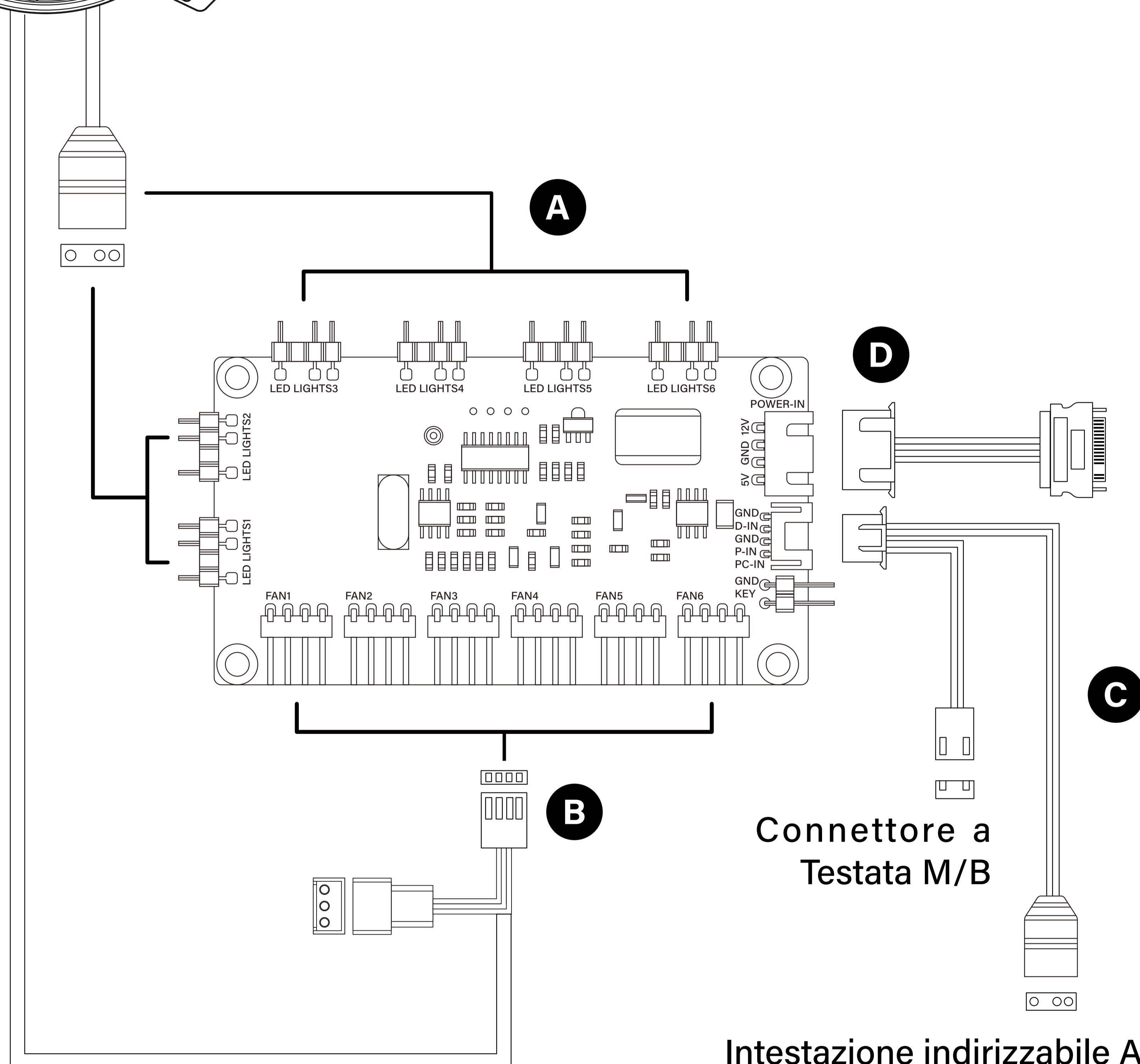


A connettore A-RGB 3pin 5v

B Connettore di alimentazione 3/4pin

C Alimentazione 4pin (PWM) e connettori di sincronizzazione A-RGB 5v 3pin A-RGB per la scheda madre

D Connettore SATA per l'alimentazione



Connettore a Testata M/B

Intestazione indirizzabile Aura (ASUS)
Intestazione JRAINBOW (MSI)



Il controller include un'uscita di potenza a 4 pin (PWM) ed è compatibile con i connettori a 3 pin. Collegalo saltando il primo partendo da sinistra.

ESPECIFICAÇÕES TÉCNICAS

PT

MODELO	DRACO X
DIMENSÕES (C x L x A)	460mm(L)x231mm(W)x486mm(H)
PESO	8,7kg
MATERIAL	Aço 0,7mm SPCC, vidro temperado
LOCALIZAÇÃO DAS VENTOINHAS	Frontal: 3x 120mm 3x 140mm (3x A-RGB incluído)" Traseira: 1x 120mm (1x A-RGB incluído) 1x 140mm" Topo: 3x 120mm 2x 140mm" PSU: 1x 120mm
ARREFECIMENTO A ÁGUA	Frente: 120mm/240mm/360mm Traseira: 120mm Topo: 120mm/240mm/360mm
COMPARTIMENTOS DE UNIDADE	3x 2,5" + 2x 3,5"
RANHURAS DE EXPANSÃO	x7 / x2 (placa de comutação vertical)
E/S FRONTAL	USB 3.0 x2 USB 2.0 x1 USB-C x1 Auscultador/Microfone x1 Alimentação/Reinicialização LED
FILTRO DE POEIRA	1x Frente 1x Topo 1x Fundo
TIPO DE PLACA-MÃE	E-ATX, ATX, MicroATX, ITX
FONTE DE ALIMENTAÇÃO	ATX até 200 mm (não incluído) na posição inferior
VGA (GPU)	Até 380 mm (não incluído)
ARREFECEDOR DE CPU	Até 175 mm (não incluído)
GESTÃO DE CABOS	27 mm

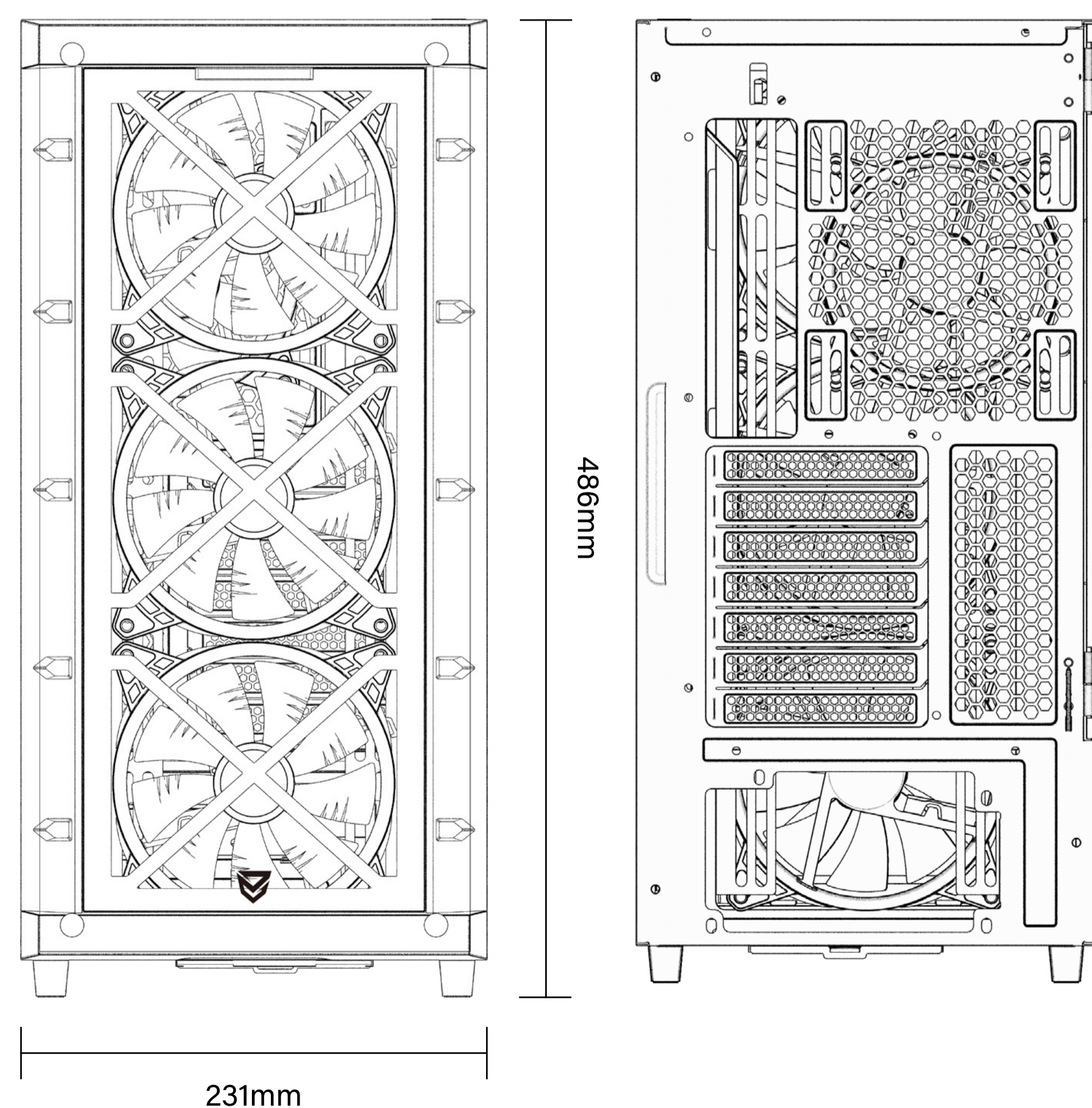
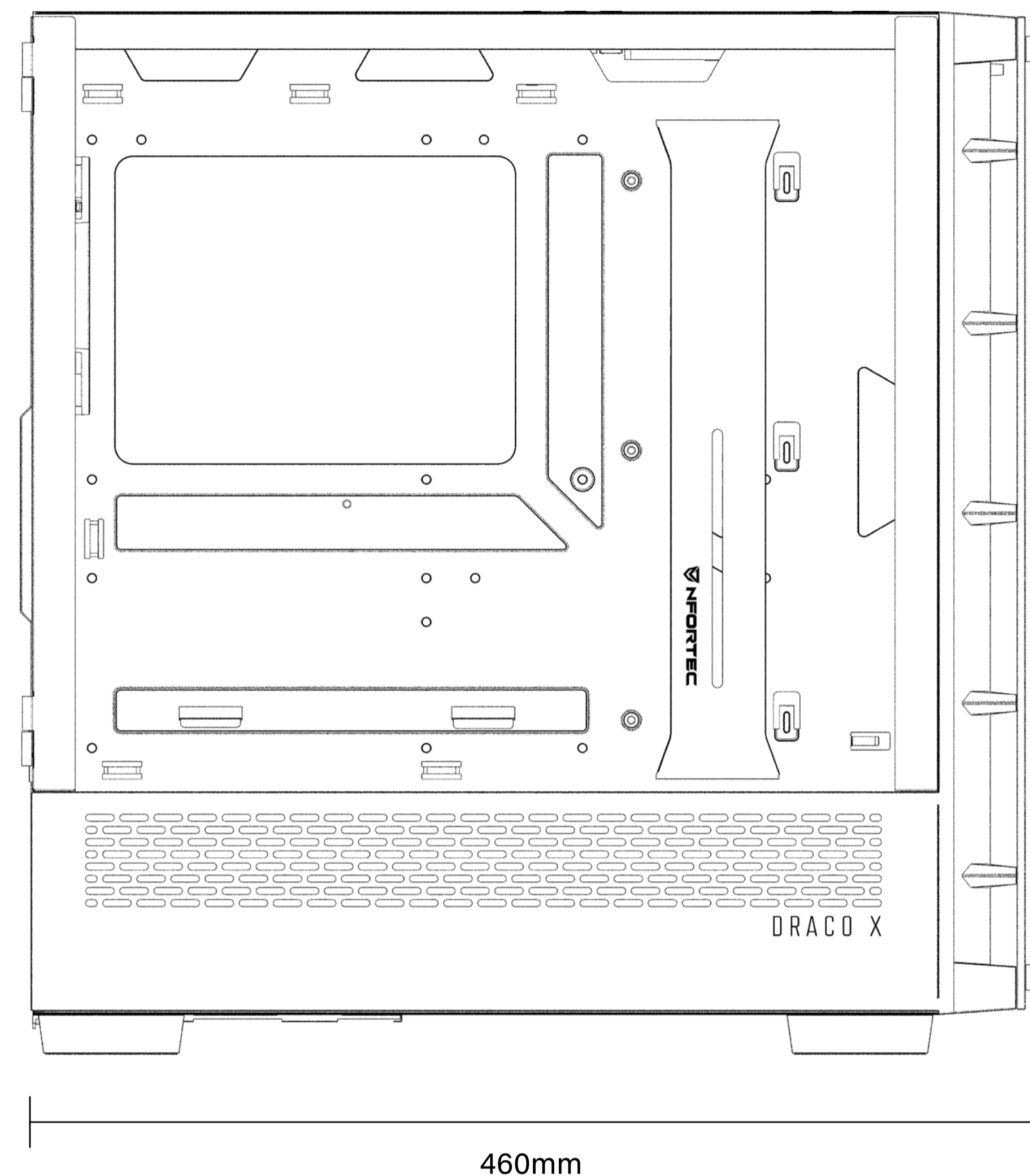
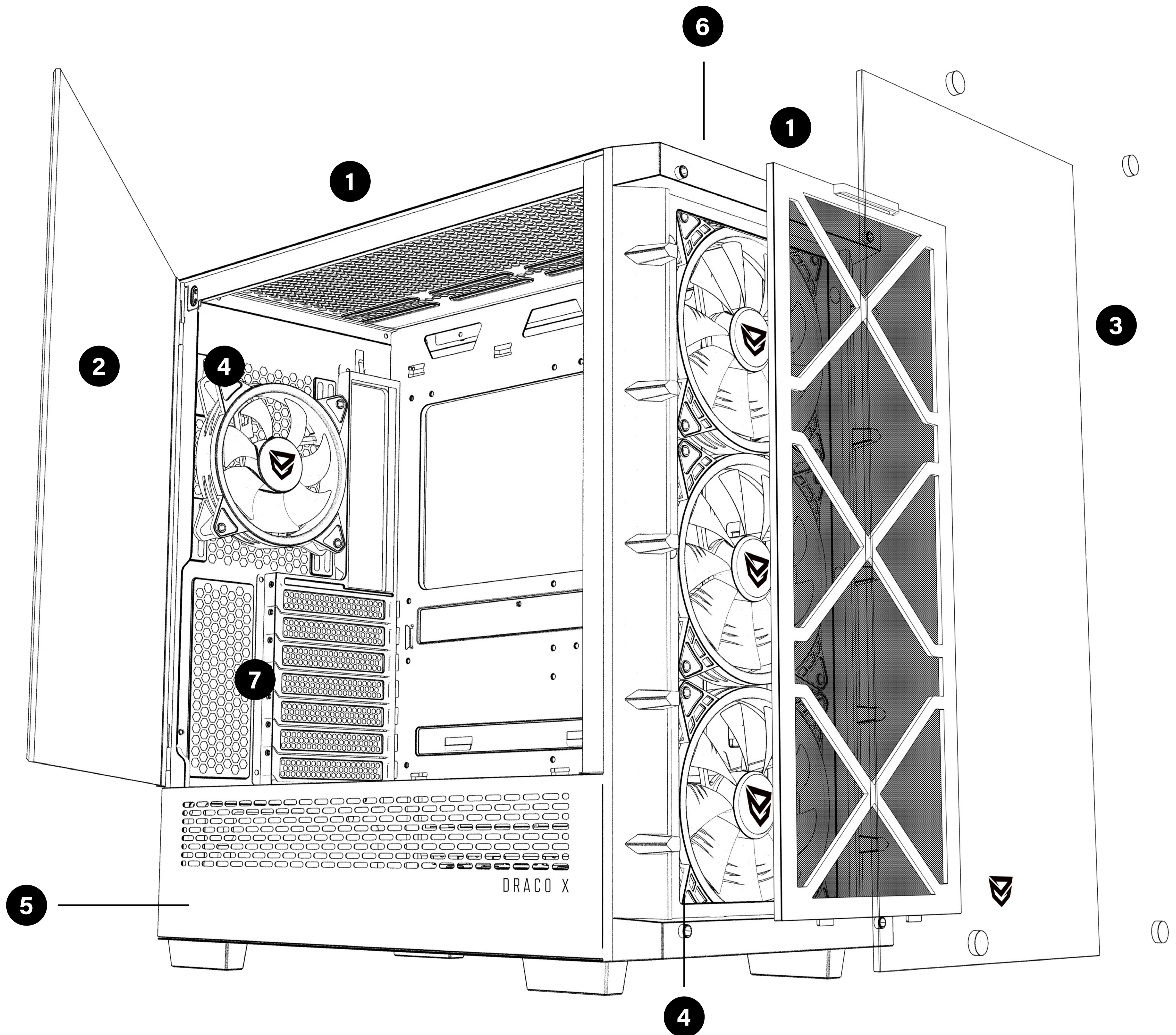


DIAGRAMA DE INFORMAÇÕES GERAIS

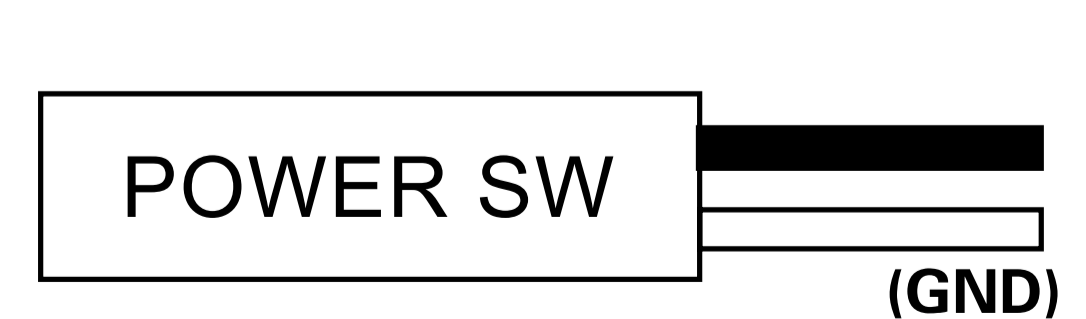
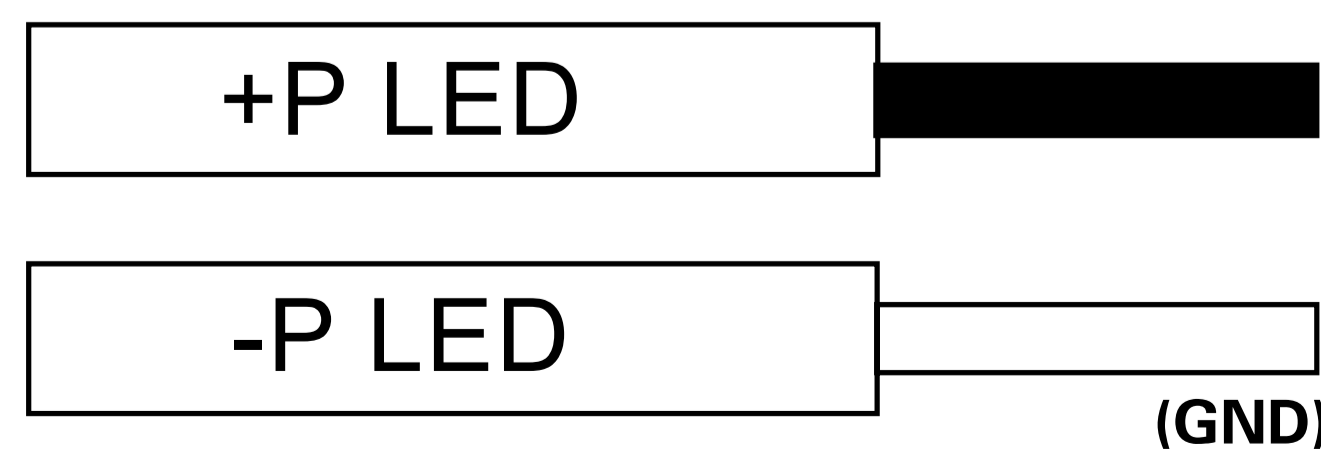
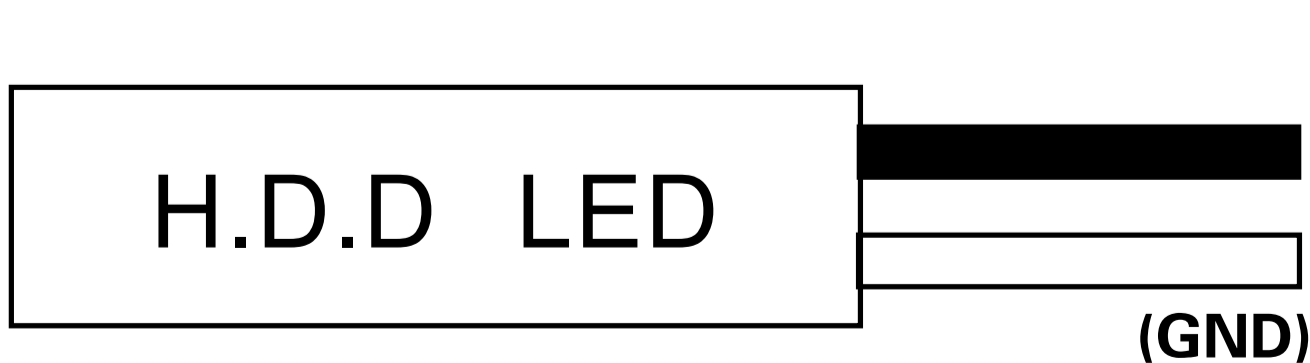
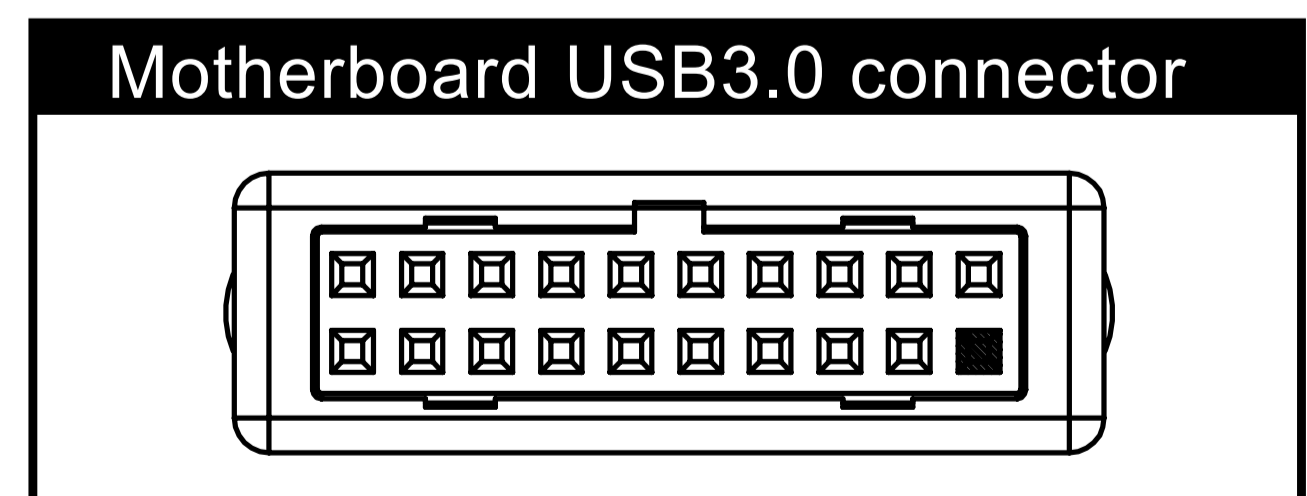
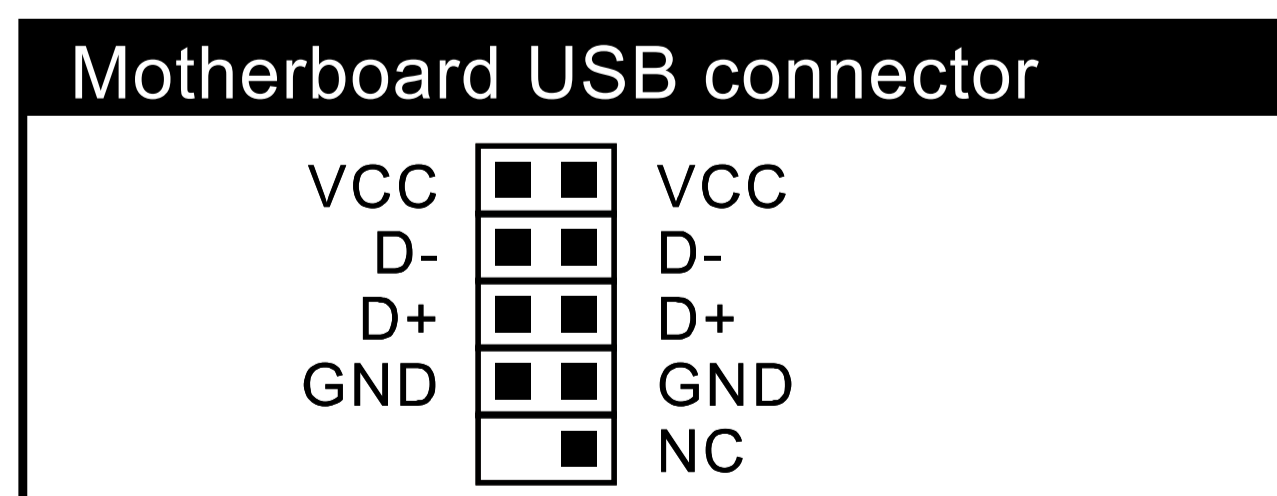
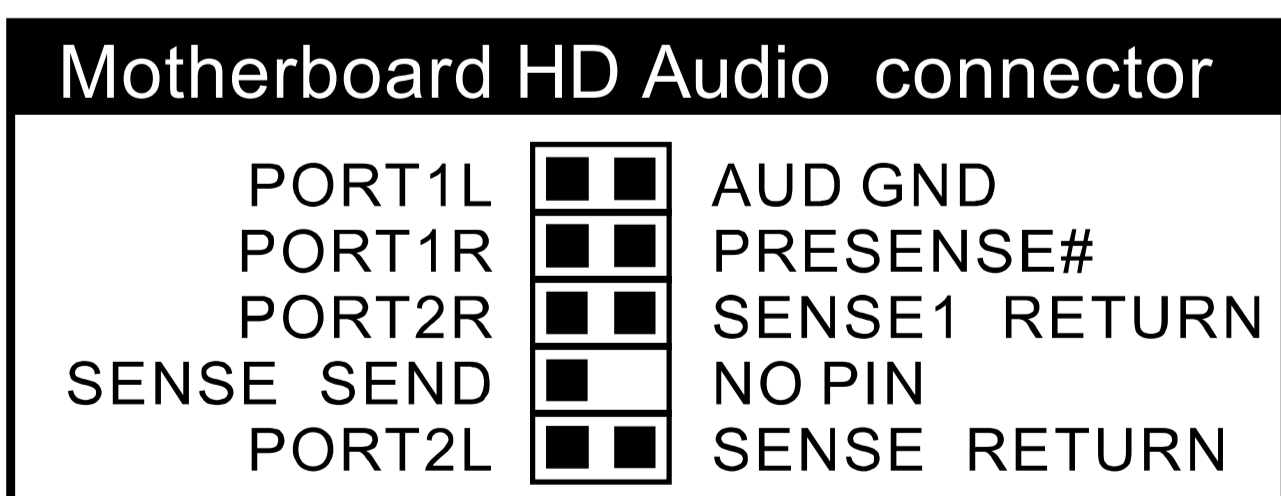
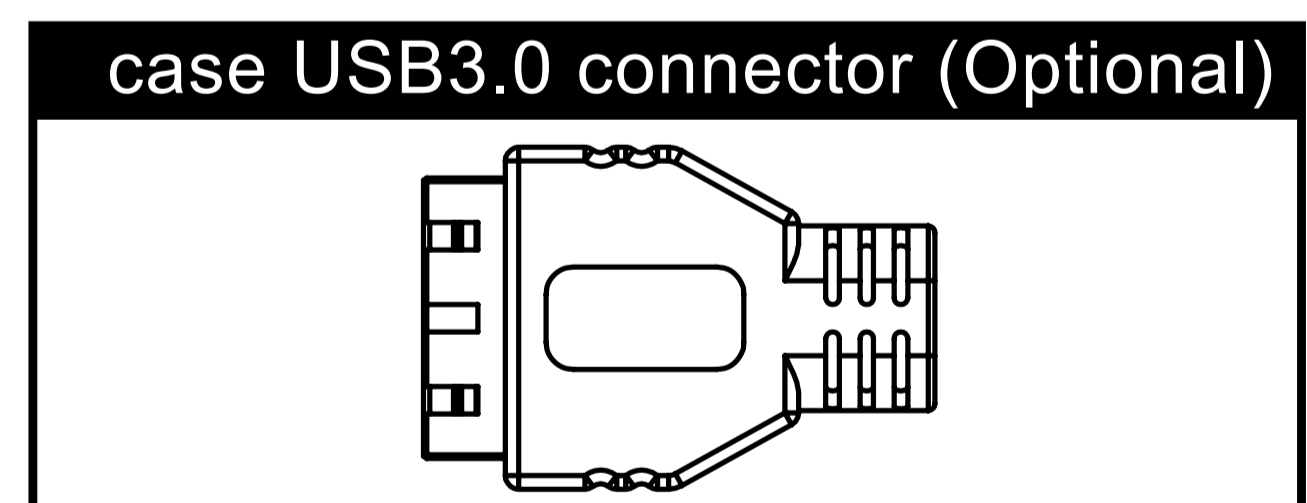
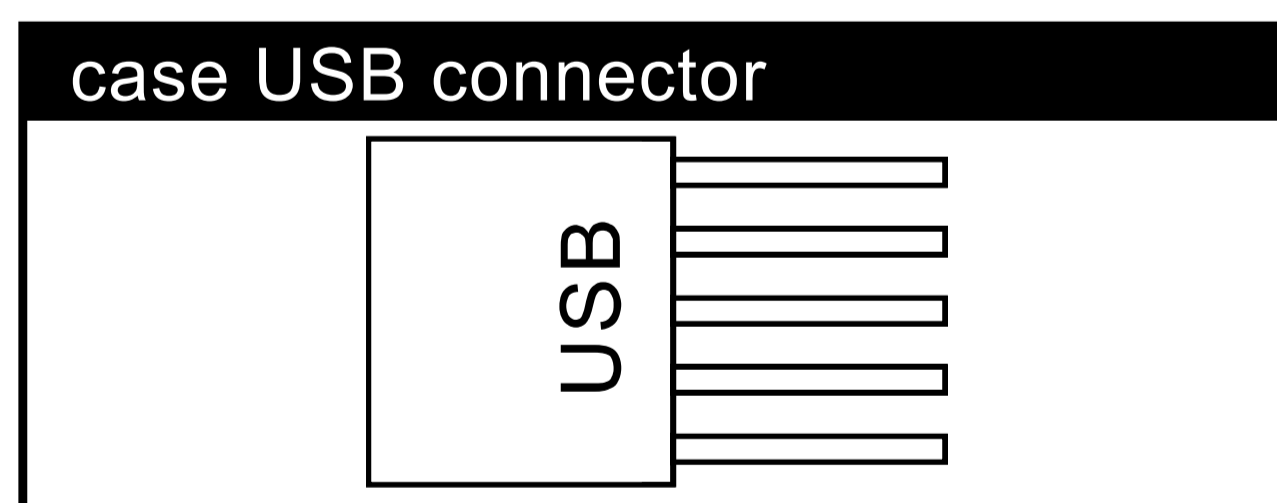
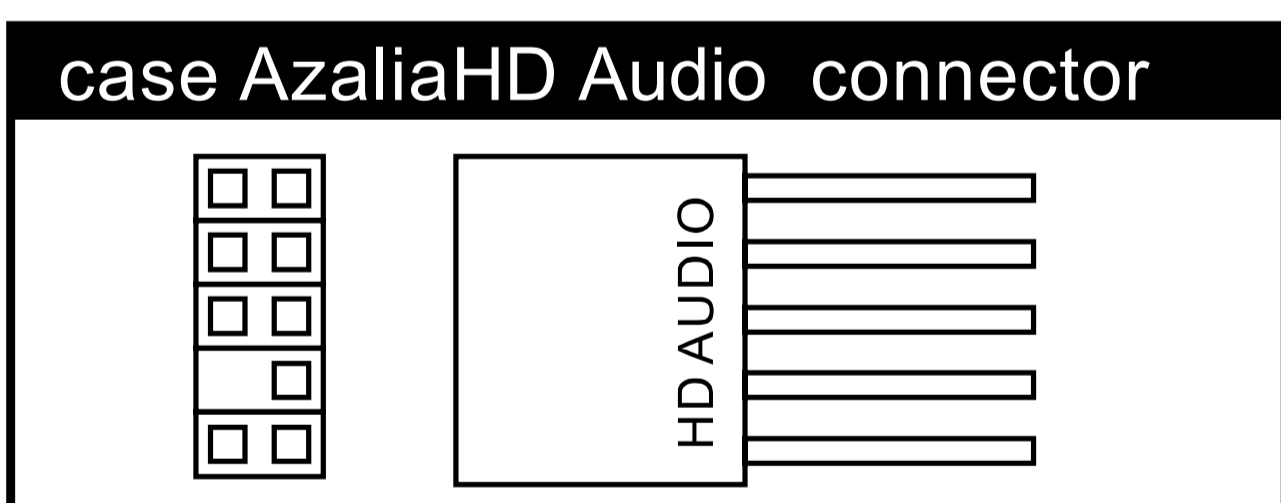
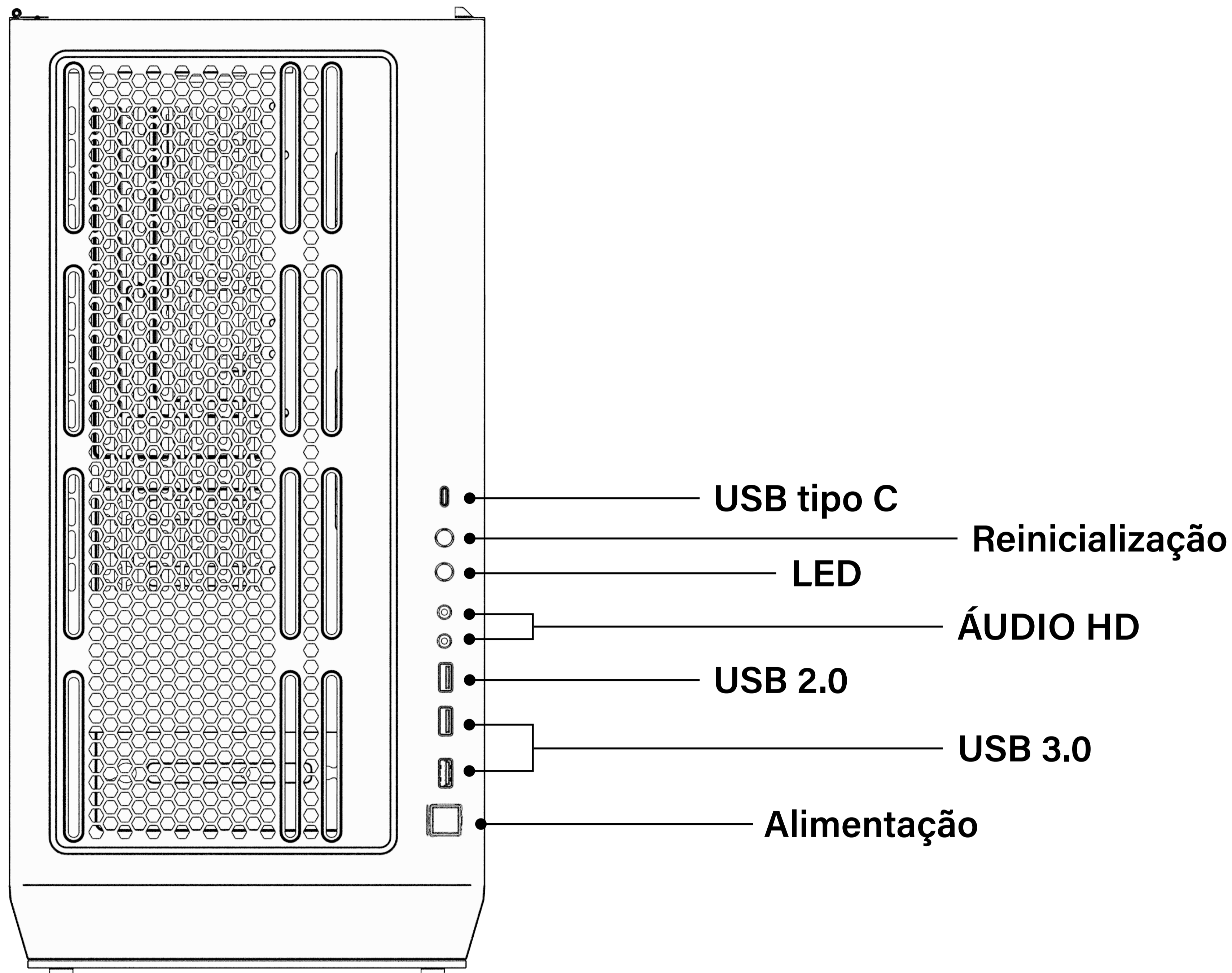
PT



- 1 filtro de poeiras
- 2 Vidro temperado lateral
- 3 Frente amovível
- 4 Ventoinhas A-RGB
- 5 Compartimento de alimentação eléctrica separado
- 6 Painel frontal de E/S
- 7 Ranhuras de expansão PCI

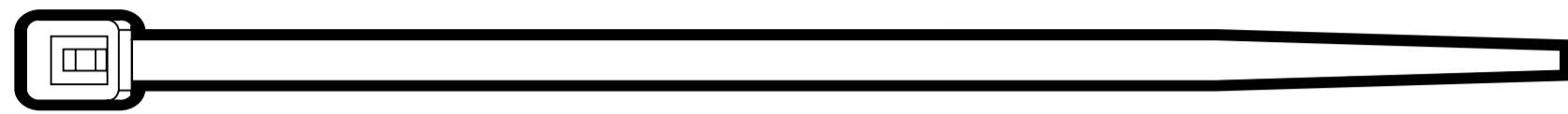
E/S PAINEL FRONTAL E CONECTORES DO PAINEL POSTERIOR

PT

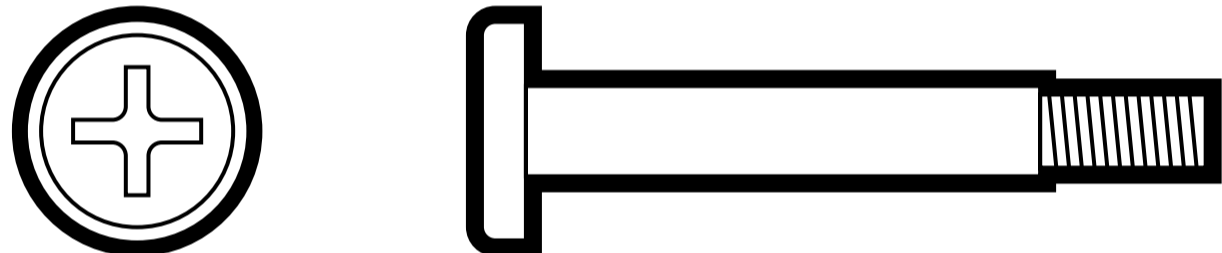


SACO DE ACESSÓRIOS

PT

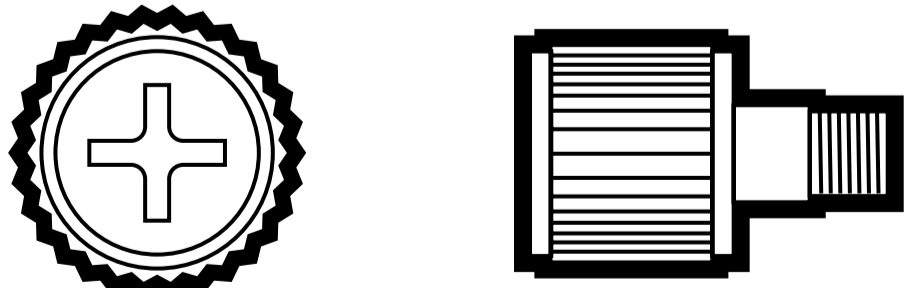
1  **x6** Abraçadeiras

2  Suportes da placa-mãe
#6-32x6.5mm (x6)

3  Parafusos para a ventoinha do radiador
#6-32 30mm (x8)

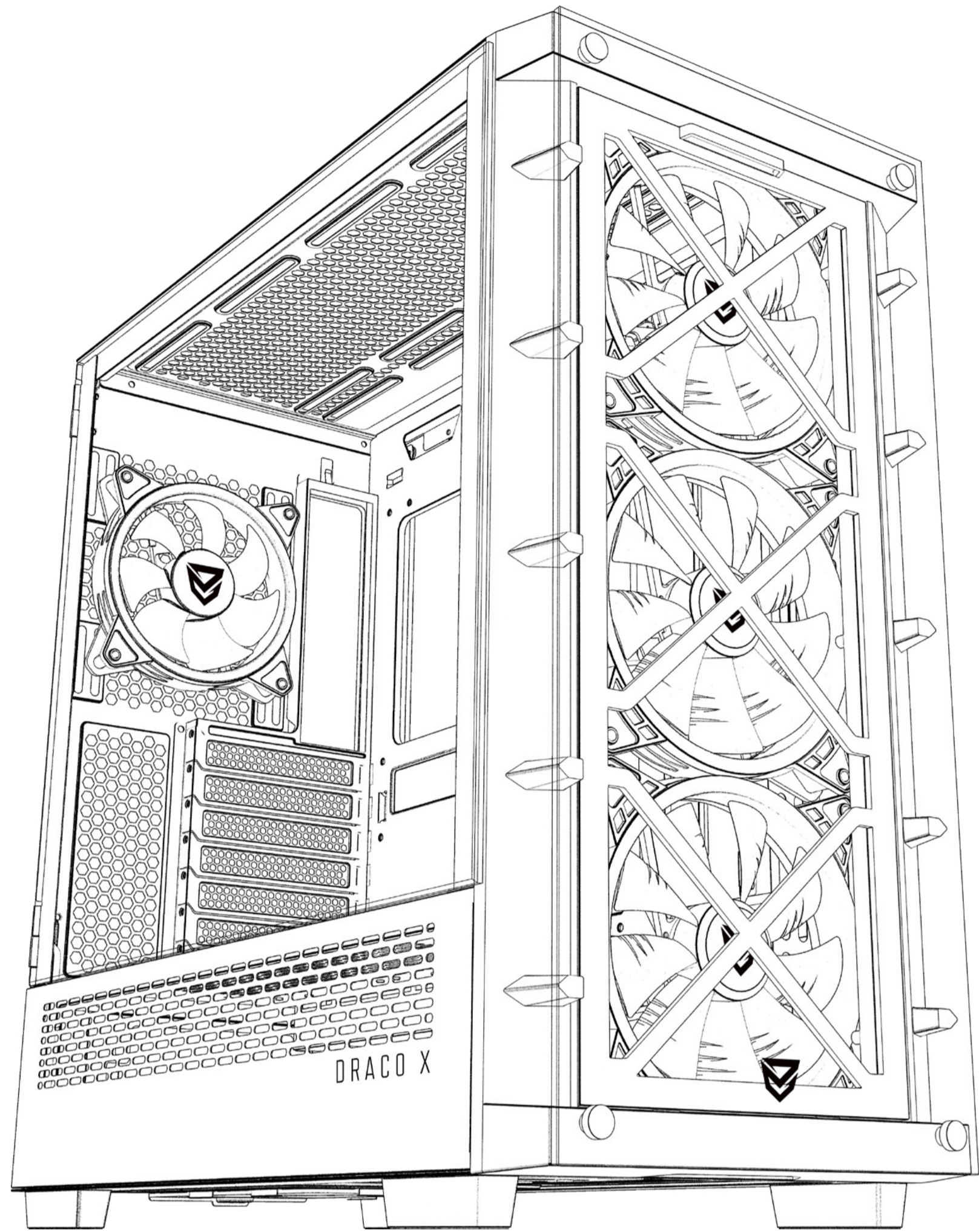
4  Tornillos para placa base/SSD
M3 5mm (x32)

5  Parafusos para a fonte de alimentação
#6-32x6mm (x14)

6  Parafuso vertical do suporte do cartão da GPU
8.5*6#32 (x2)

INSTALAÇÃO BÁSICA

PT



- A** Desmontar o painel lateral e o painel frontal
- B** Instalação da fonte de alimentação
- C** Instalação da placa-mãe
- D** Instalação do disco rígido HDD/SSD
- E** Instalação da placa gráfica e da placa de expansão PCI
- F** Instalação de ventiladores e/ou radiadores (opcional)
- G** Instalação do controlador RGB

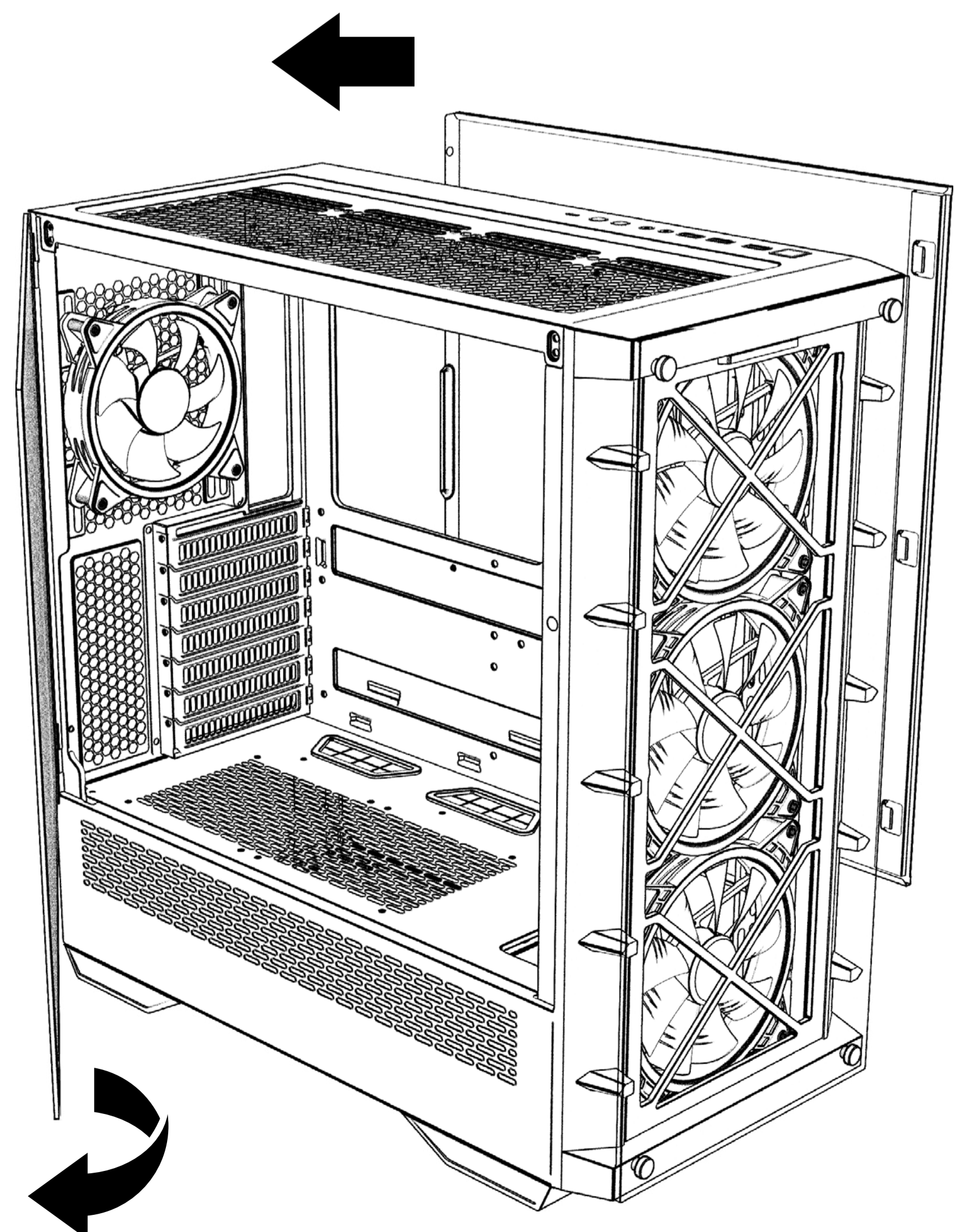
A

Retire os parafusos de ambos os painéis laterais antes de os retirar.

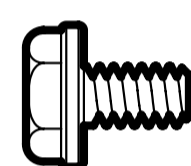
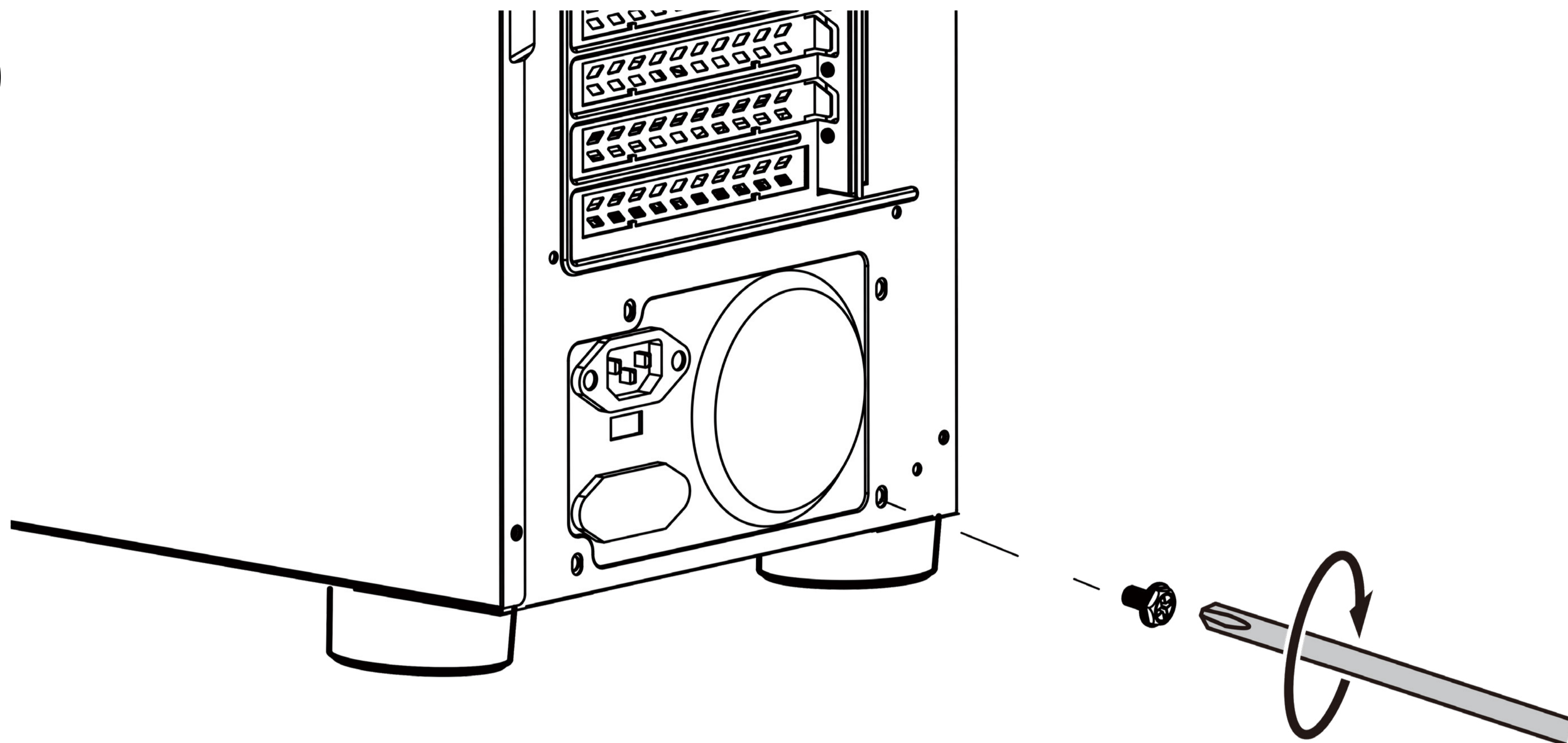
Retire os painéis laterais antes de retirar o painel frontal.



Cuidado ao remover o painel de vidro temperado. Manusear com cuidado



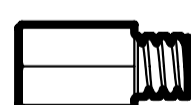
B



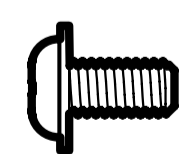
Parafusos para a fonte de alimentação
#6-32x6mm (x4)

Certifique-se de que os orifícios para os parafusos da fonte de alimentação estão correctamente alinhados com os da torre antes de os aparafusar.

C

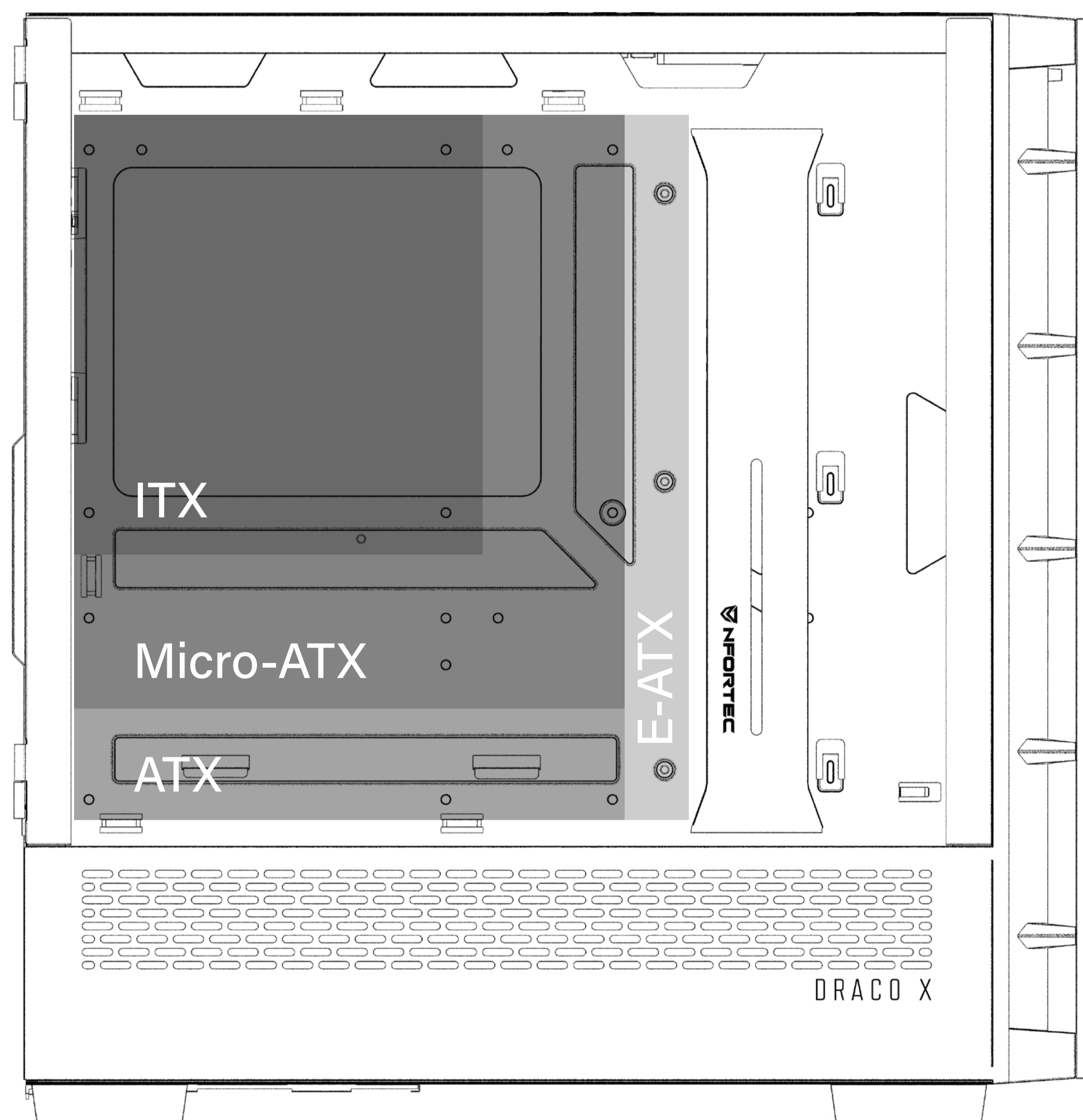


Suportes da placa-mãe
#6-32x6.5mm (x3)

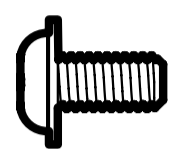


Tornillos para placa base/SSD
M3 5mm (x19)

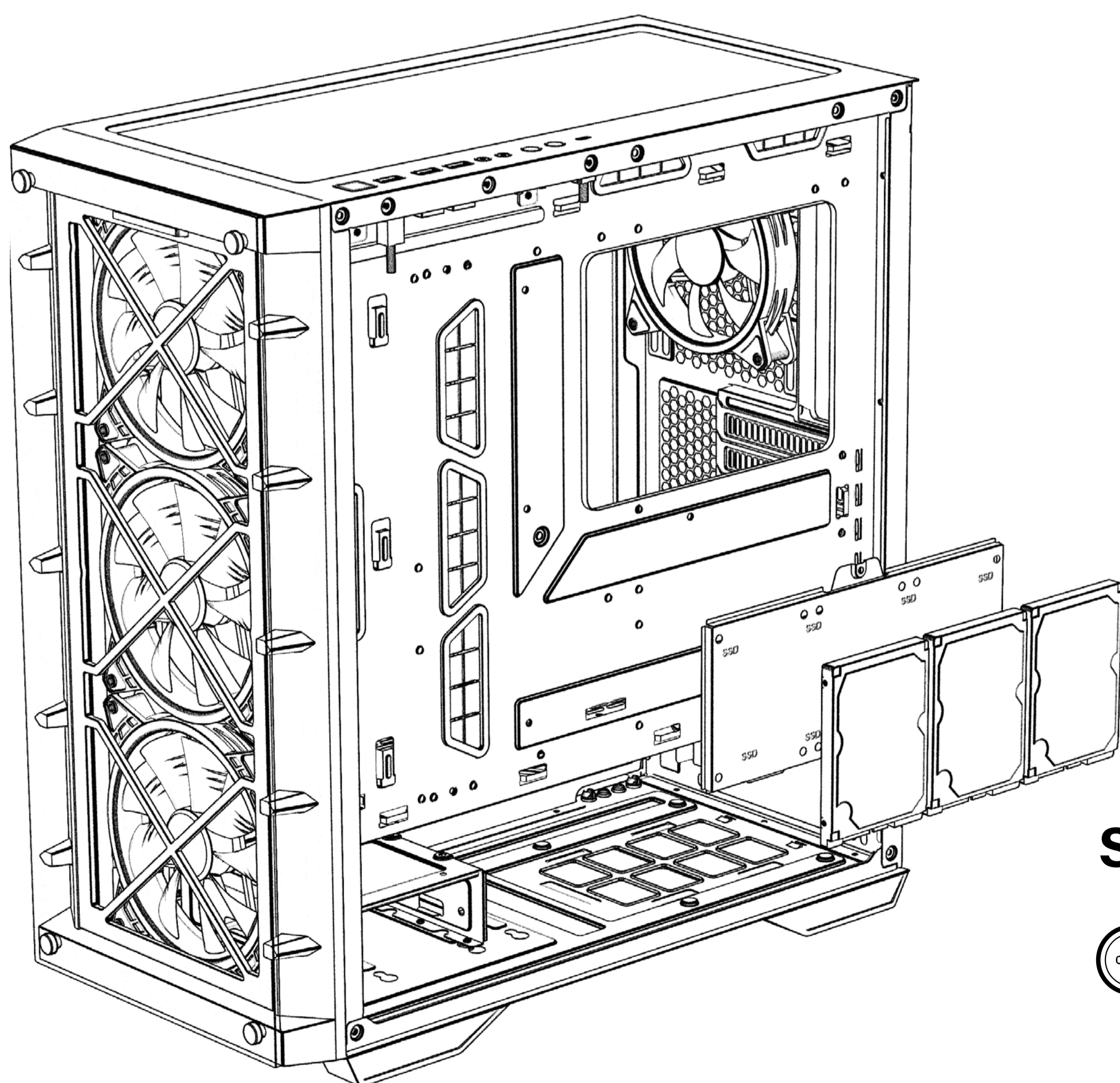
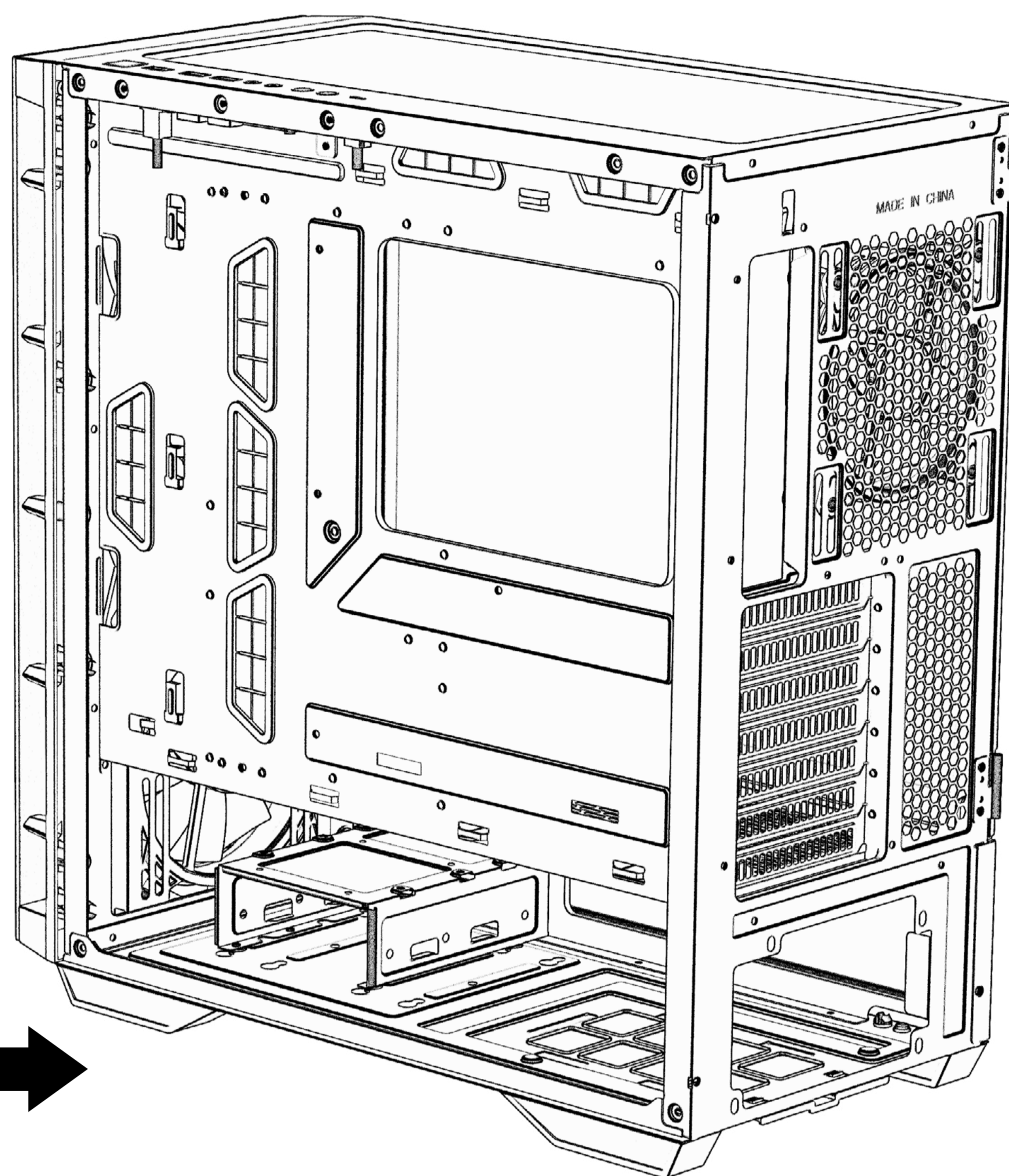
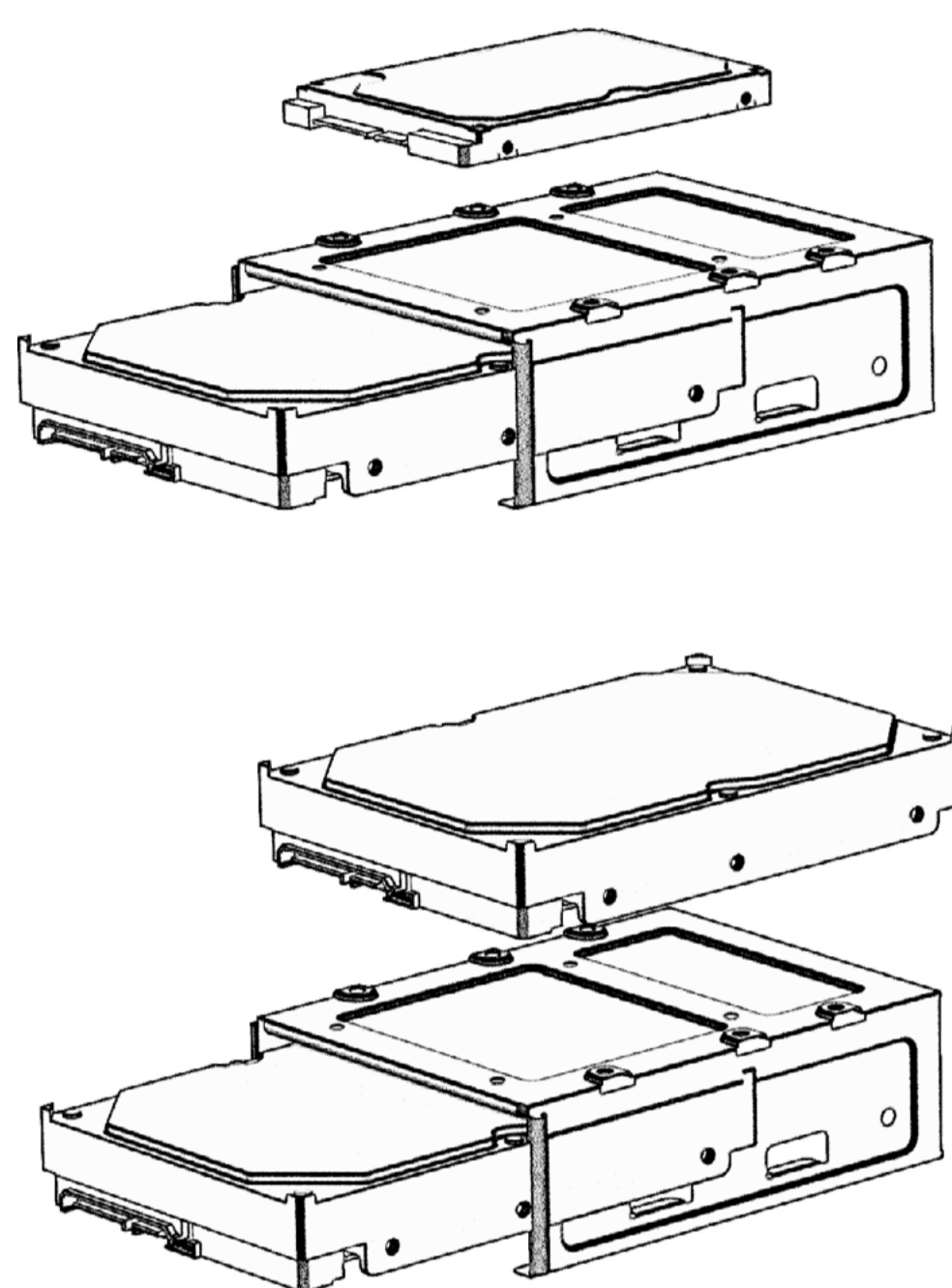
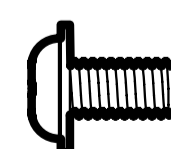
Certifique-se de que a placa de base está alinhada com os orifícios marcados na torre e instale os suportes de cobre antes de aparafusar a placa de base à torre com os parafusos.



D

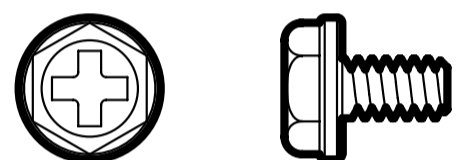
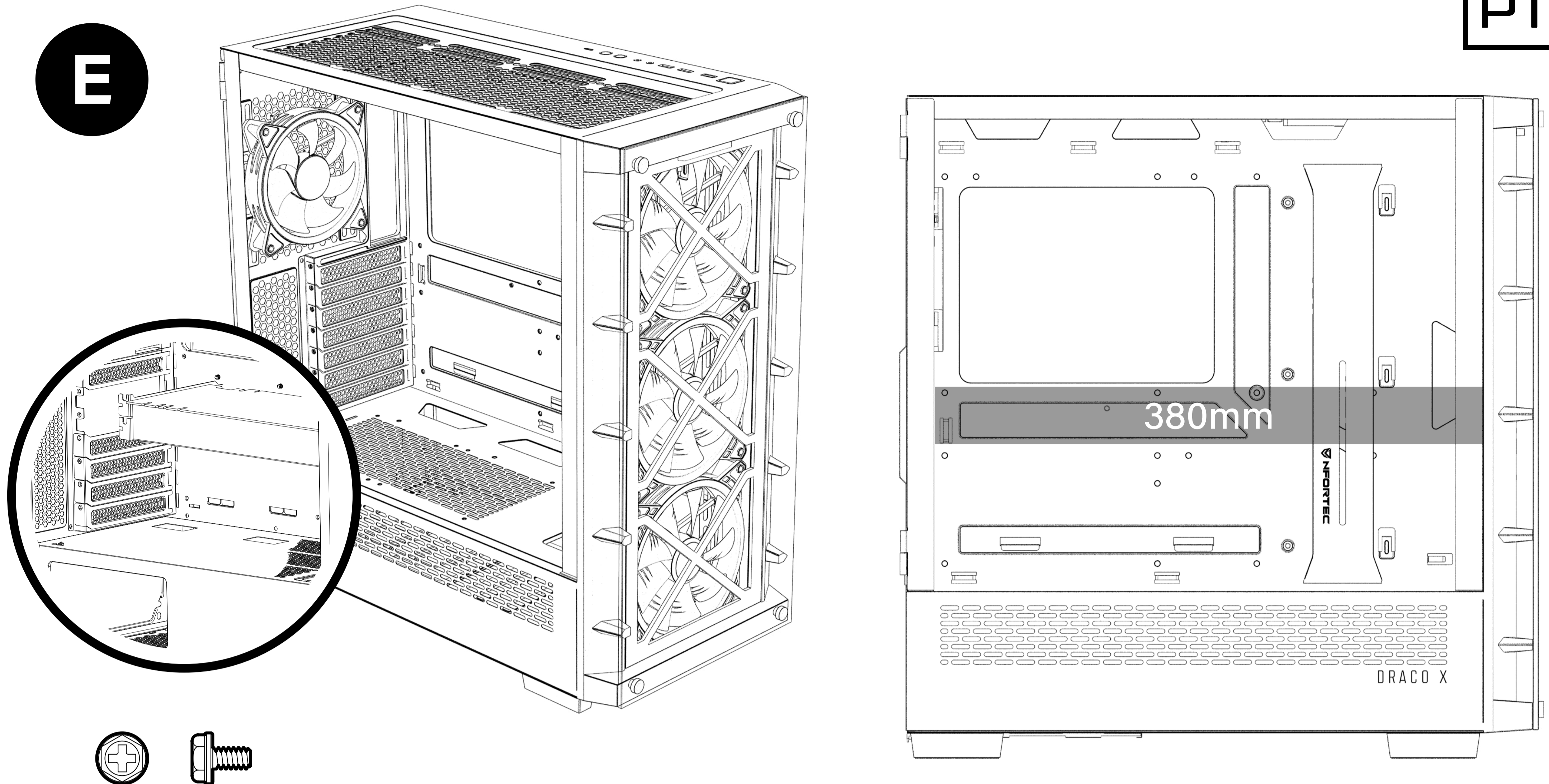
SSD 2,5" / HDD 3,5"

Tornillos para placa base/SSD
M3 5mm (x19)

**SSD 2,5"**

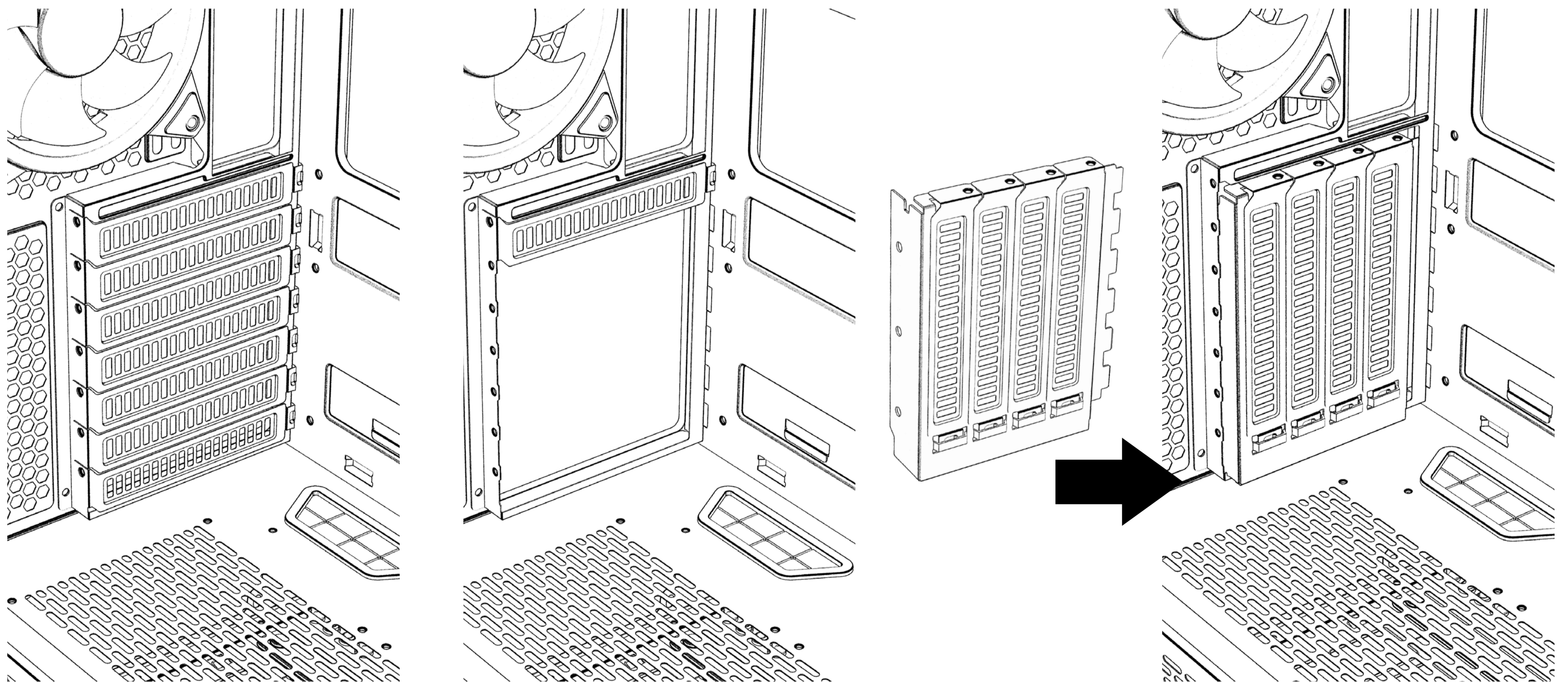
Tornillos para placa base/SSD
M3 5mm (x19)

Retire o suporte para os discos HDD e SSD e instale-os com os parafusos.

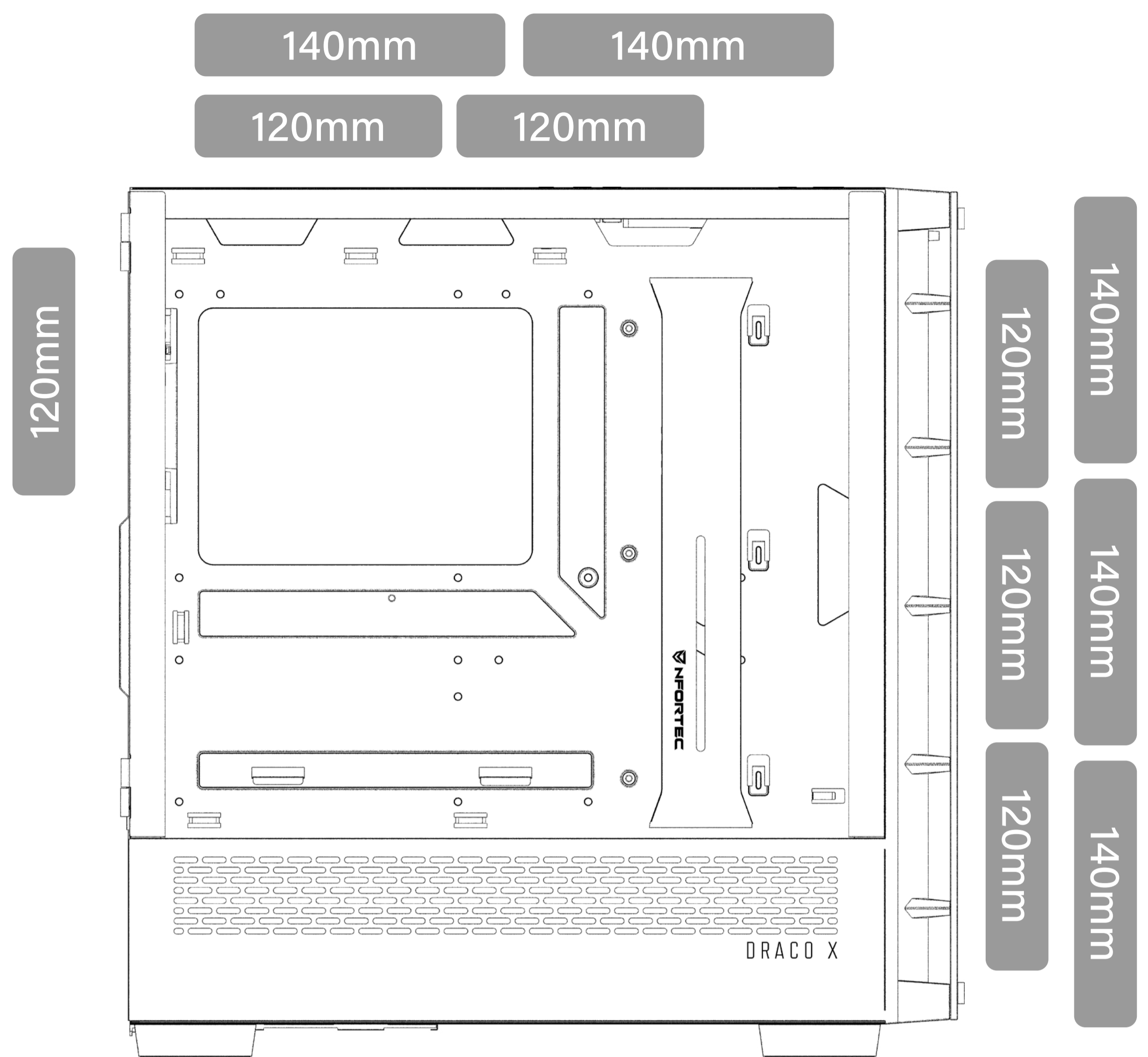


#6-32x6mm (x1)

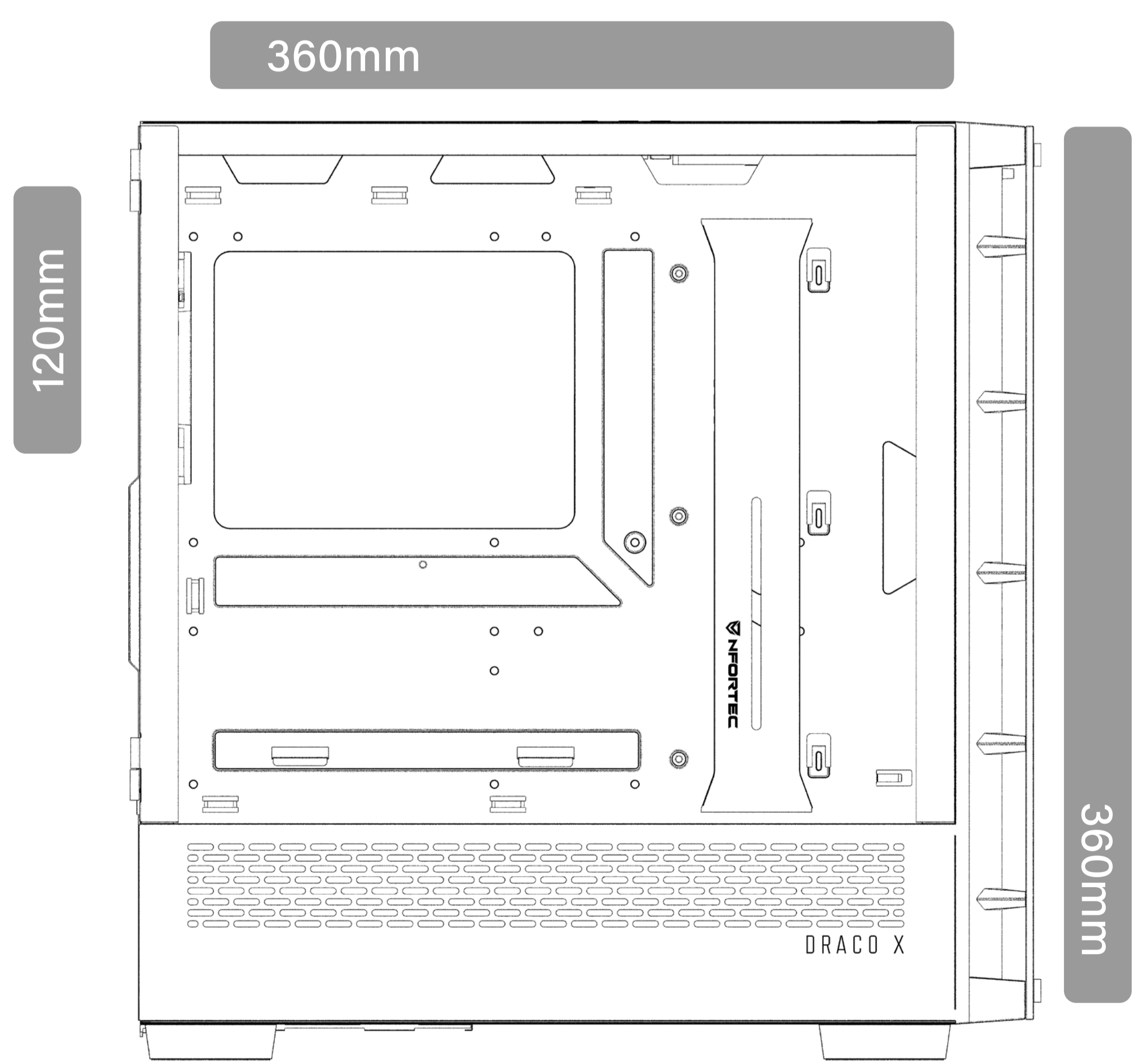
Retire a guarnição necessária alinhando-a com a ranhura PCI da placa-mãe e, em seguida, instale a placa gráfica e fixe-a à torre com o parafuso.



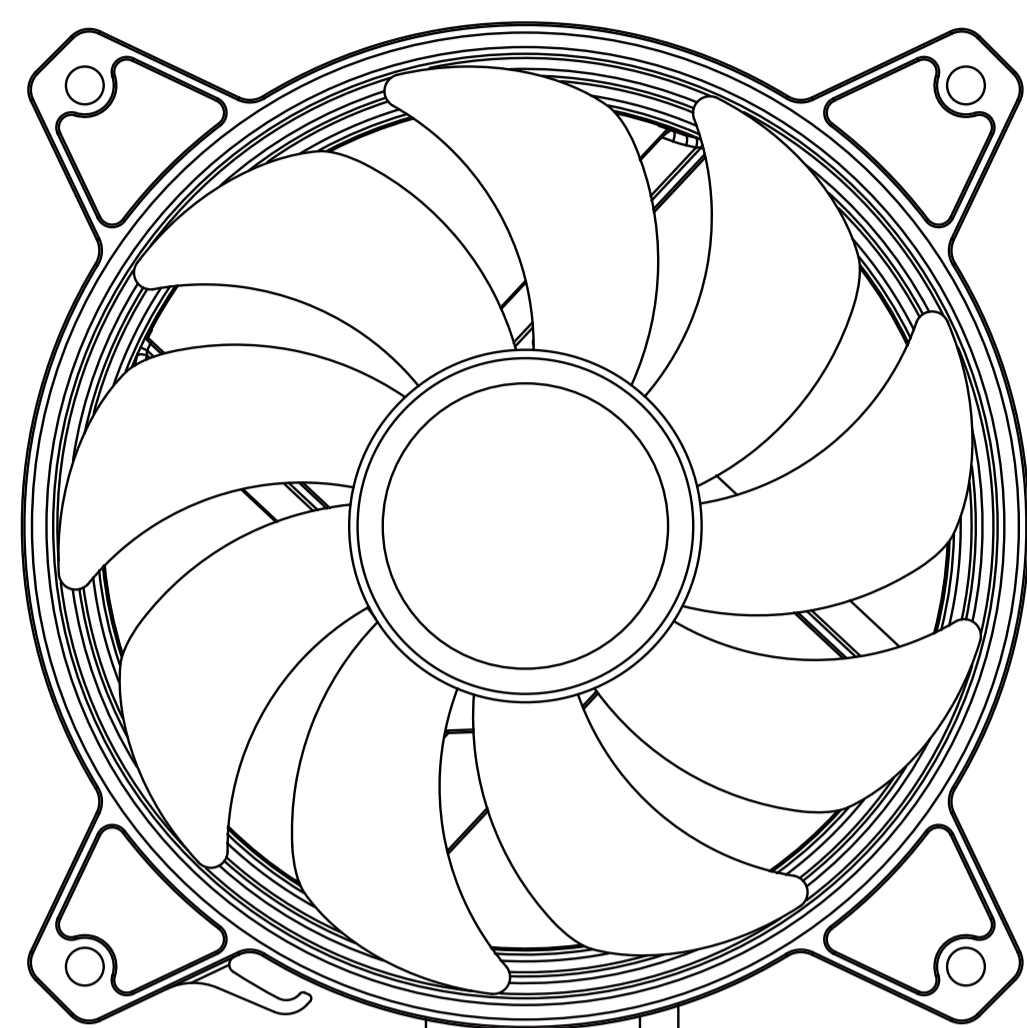
Retire todas as guarnições das ranhuras de expansão PCIE e coloque a peça de instalação vertical, fixando-a ao chassis com os parafusos.



ventilador

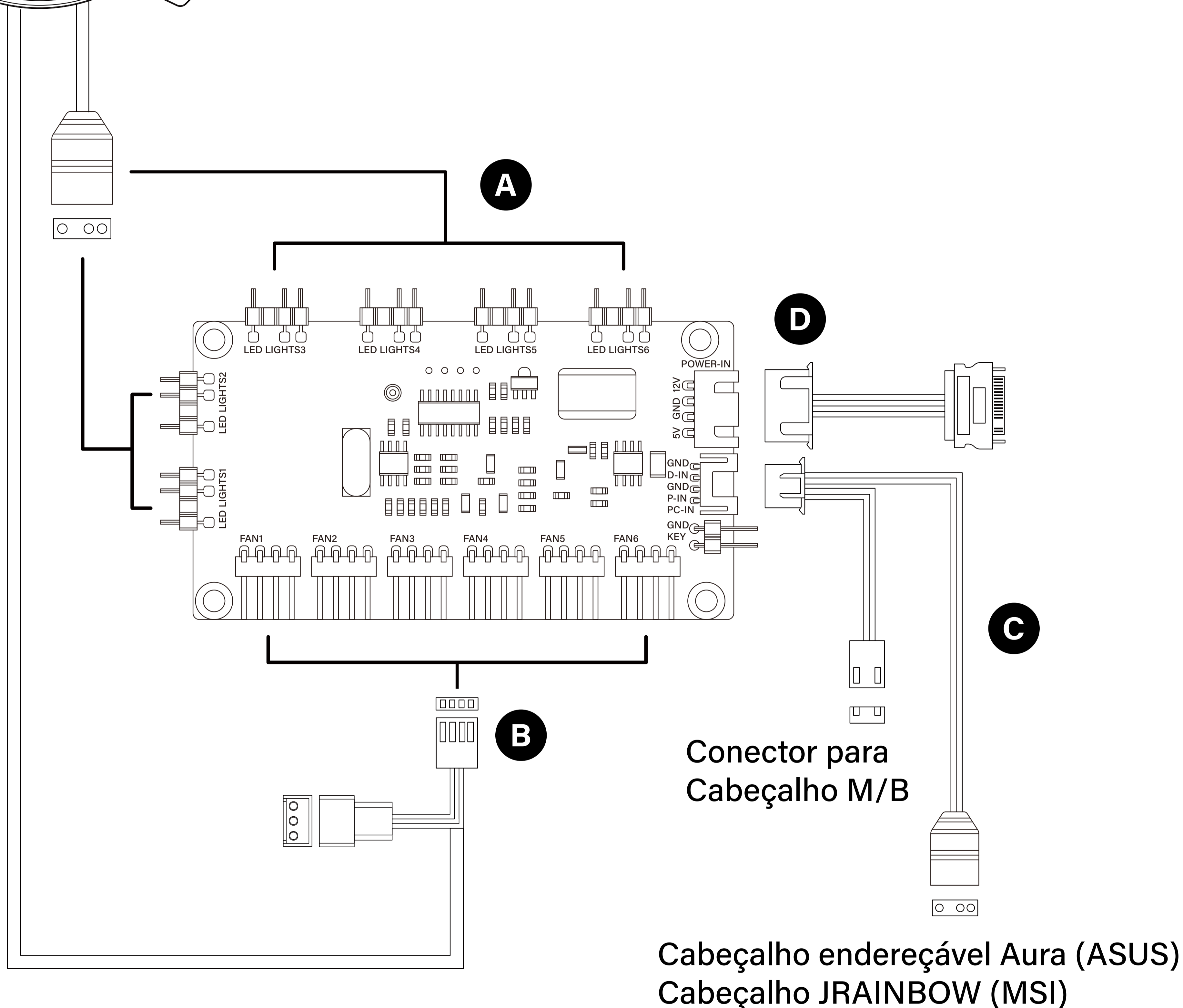


Radiadores

G**PT**

- A** Conector A-RGB de 3 pinos e 5v
- C** Conectores de alimentação de 4 pinos (PWM) e de sincronização A-RGB 5v 3 pinos para a placa-mãe

- B** Conector de alimentação de 3/4 pinos
- D** Conector SATA para a fonte de alimentação



O controlador inclui 4 pinos de saída de potência (PWM) e é compatível com conectores de 3 pinos. Ligue-o saltando o primeiro, começando pela esquerda.



DRACO X

A-RGB GAMING CASE

FOR MORE INFORMATION PLEASE VISIT
www.nfortec.com

