



Proyectores LED 20W y 50W portátiles con batería recargables

Proyectores led de alta luminosidad con batería de litio recargables y con soporte portátil, iluminación eficaz en cualquier situación.

Para uso exterior.

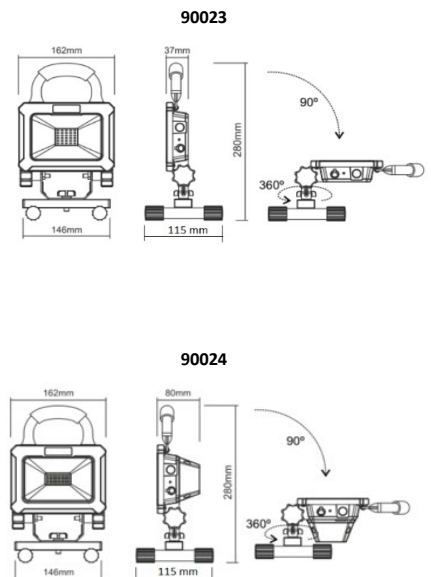
Puede trabajar mientras se está cargando.

Incluyen cargadores y cables de carga.



CÓDIGO	90023
EAN	8420738314408
CARACTERÍSTICAS	
Potencia	20W
Flujo luminoso (low / high)	300lm / 600lm
Ángulo de apertura	120°
Temperatura	6000K
Alimentación	USB 5V 1A
Batería	3,7V 1800mAh
Tiempo de carga	3h - USB 5V 1A
Autonomía (low / high)	6h 50% / 3h 100%
Vida	25.000h
Protección	Sobrecargas y descargas
Uso	Exterior
Protección IP	IP65
Carcasa	Aluminio
Acabado	Amarillo y negro

CÓDIGO	90024
EAN	8420738314415
CARACTERÍSTICAS	
Potencia	50W
Flujo luminoso (low / high)	900lm / 1800lm
Ángulo de apertura	120°
Temperatura	6000K
Alimentación	220V AC / DC 12V 1A
Batería	7,4V 3600mAh
Tiempo de carga	5h - Cargador 12V 1A
Autonomía (low / high)	6h 50% / 3h 100%
Vida	25.000h
Protección	Sobrecargas y descargas
Uso	Exterior
Protección IP	IP65
Carcasa	Aluminio
Acabado	Amarillo y negro



DETALLES

Proyectores led portátiles alimentados con una batería de litio de 3,7V 1800mAh (mod. 20W) o 7,4V 3600mAh (mod. 50W) que se puede cargar a través de sus cargadores de 5V y 12V de 1A. Incluyen cargador, y soporte para un fácil transporte.

Con estos proyectores led portátiles podemos tener luz en cualquier sitio o para cualquier emergencia durante 3 horas. De gran utilidad para equipos de emergencia como bomberos, cruz roja, instaladores,

electricistas o cualquier reparación u obra en el que no se tenga acceso al suministro eléctrico.

- 3 horas de funcionamiento autónomo con la batería incorporada.
- 3 horas de tiempo de carga completa de la batería.

Estos proyectores pueden usarse cuando está cargando la batería. La garantía no cubre daños causados por el uso inadecuado del mismo.