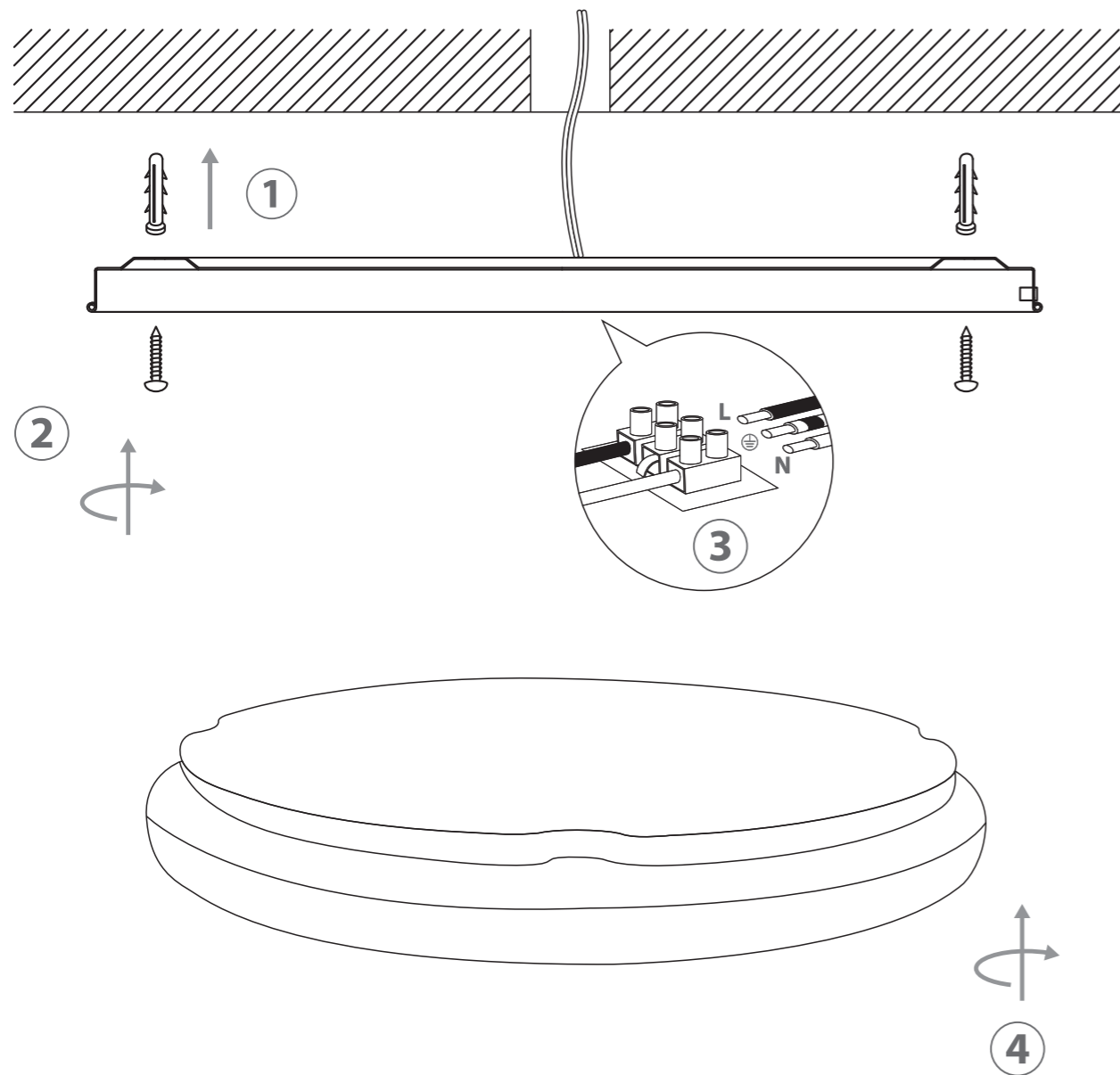


INSTRUKCJA OBSŁUGI

**Ostrzeżenie:**

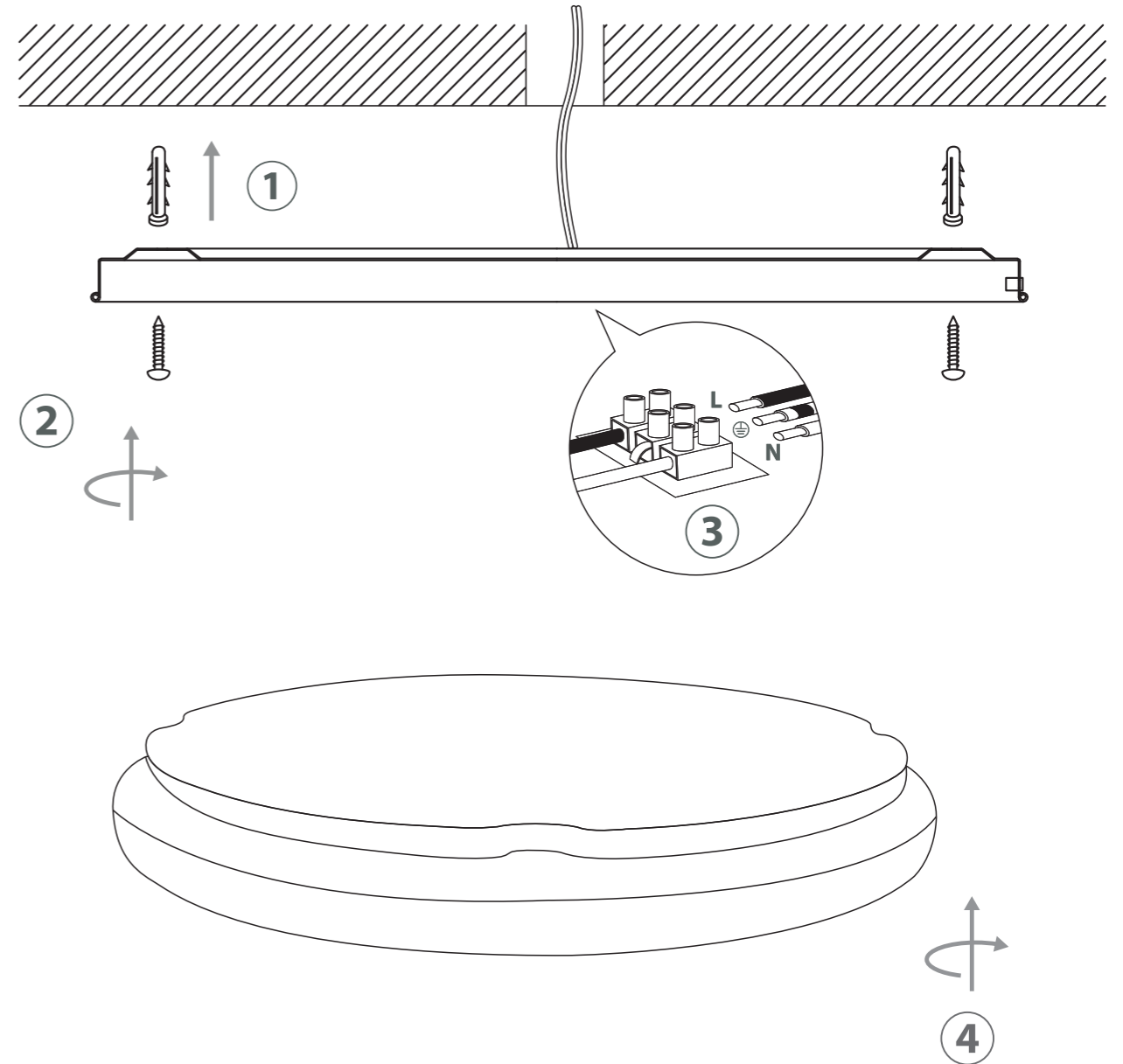
Jeżeli zewnętrzny przewód giętki lub sznur oprawy oświetleniowej jest uszkodzony, powinien być wymieniony przez producenta, w autoryzowanym punkcie serwisowym lub u specjalisty, w celu uniknięcia ryzyka.

Gospodarstwa domowe są użytkownikami sprzętu elektrycznego i elektronicznego, a w konsekwencji potencjalnymi wytwórcami niebezpiecznych dla ludzi i środowiska odpadów, z tytułu obecności w sprzęcie niebezpiecznych substancji, mieszanin oraz części składowych. Odpowiednie postępowanie ze zużytym sprzętem, w szczególności recykling, zapobiega negatywnym konsekwencjom dla środowiska naturalnego i ludzkiego zdrowia.

Symbol przekreślonego kosza na śmieci na produkcie lub w jego opakowaniu oznacza, że sprzęt elektroniczny, oraz elektryczny, baterii, oraz akumulatorów, nie wolno wyrzucać do zwykłych pojemników na odpady. Obowiązkiem użytkownika jest przekazanie zużytego sprzętu do wyznaczonego punktu zbiórki w celu recyklingu odpadów powstałych ze sprzętu elektrycznego i elektronicznego.

Ten produkt jest oznaczony symbolem selektywnego sortowania, oznaczającym odpady elektryczne i elektroniczne (WEEE). Oznacza to, że z tym produktem należy postępować zgodnie z dyrektywą europejską 2012/19 / UE, aby poddać go recyklingowi lub rozebrać, aby zminimalizować jego wpływ na środowisko. Użytkownik ma możliwość przekazania swojego produktu właściwej organizacji zajmującej się recyklingiem lub sprzedawcy detalicznemu, gdy kupuje nowy sprzęt elektryczny lub elektroniczny.

USER MANUAL

**Warning:**

If the outer flexible conduit or cord of the luminaire is damaged, it should be replaced by the manufacturer, at an authorized service center or by a specialist in order to avoid any risk.



Households are users of electrical and electronic equipment and, as a consequence, potential generators of waste hazardous to humans and the environment, due to the presence of hazardous substances, mixtures and components in the equipment. Appropriate treatment of waste equipment, in particular recycling, prevents negative consequences for the environment and human health.

The symbol with the crossed-out wheeled bin on the product or its packaging indicates that electronic and electrical equipment, batteries, and accumulators must not be disposed of in the normal waste containers. It is the user's responsibility to take the used equipment to a designated collection point for the recycling of waste electrical and electronic equipment.

This product is marked with the selective sorting symbol for waste (WEEE). This means that this product must be handled in accordance with European Directive 2012/19/EU to recycle it or dismantle it to minimise its impact on the environment. The user has the option of handing in his product to the appropriate recycling organisation or to a retailer when purchasing new electrical or electronic equipment.