

## ⚠️ Avvisi di Sicurezza ⚡️

Di seguito importanti informazioni riguardanti la sicurezza e il corretto utilizzo dell'alimentatore. Leggere attentamente prima dell'uso.

- L'alimentatore è soggetto a tensioni interne. Non cercare di smontare l'alimentatore.
- Pericolo di shock elettrico. L'alimentatore presenta parti interne sotto tensione che sono potenzialmente pericolose e possono provocare lesioni o morte per shock elettrico.
- Non agganciare o rimuovere componenti dall'alimentatore poiché ciò potrebbe compromettere la sicurezza.
- Non tenere l'alimentatore in ambienti umidi, polverosi o con elevate temperature.
- Non collegare o scollegare il cavo d'alimentazione con le mani bagnate.
- Scolligare l'alimentatore dalla presa di corrente prima di effettuare operazioni di pulizia.
- Non ostruire i fori di ventilazione.
- Non inserire oggetti o versare liquidi nei fori di ventilazione.
- Nessuna delle parti interne è soggetta a manutenzione da parte dell'utente. Interventi tecnici di qualsiasi tipo devono essere compiuti solo da personale tecnico specializzato ed autorizzato da TECNOWARE. In caso contrario TECNOWARE declina ogni sua responsabilità.
- Non avvicinare liquidi, gas infiammabili e sostanze corrosive.

### Manutenzione

Ai fini di garantire un corretto funzionamento del prodotto è necessario controllare periodicamente il sistema di raffreddamento dell'alimentatore. Qualora si riscontri presenza di polvere o altro materiale che possa ostruire il condotto di raffreddamento o la rotazione della ventola è necessario intervenire sull'alimentatore per effettuare la pulizia. In questo caso rivolgersi a personale tecnico specializzato ed autorizzato.

### Individuazione guasti

Se il sistema non si avvia, effettuare le verifiche sotto riportate:

- Assicurarsi che il cavo d'alimentazione sia inserito correttamente nell'alimentatore.
- Assicurarsi che il cavo di alimentazione sia collegato ad una presa alimentata
- Assicurarsi che l'interruttore ON/OFF sia sulla posizione ON.
- Assicurarsi che i connettori dell'alimentatore siano ben connessi sulla scheda madre.
- Assicurarsi che l'alimentatore non sia in stato di protezione da sovraccarico o sovratempertura. Se dopo aver effettuato le verifiche consigliaete l'alimentatore continua a non funzionare, si prega di contattare il servizio assistenza.

### Smaltimento del prodotto

I prodotti recanti il simbolo di rifiuto speciale non possono essere smaltiti come rifiuti urbani, ma devono esserlo tramite raccolta separata; qualsiasi violazione è punita con sanzioni pecuniarie ai sensi delle vigenti norme. Inoltre il corretto smaltimento aiuta ad evitare possibili conseguenze negative per l'ambiente e la salute umana.



















































































































































































































































































































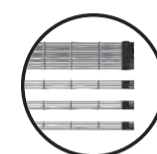
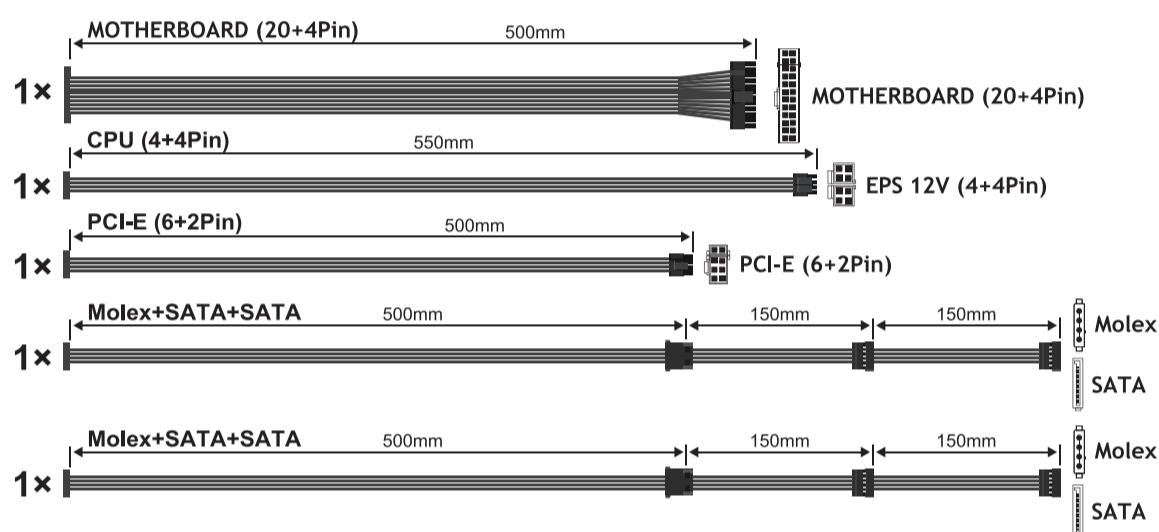



## Technical Specifications

- Inner Power Supply for Compute
- Input voltage 230 Vac
- Compatible with ATX 12V
- Cable lenght from 50 cm to 80 cm
- 12 cm Silent Cooling Fan
- Main switch
- Overvoltage protection
- Overload protection
- Short-circuit protection
- High MTBF
- High reliability
- High efficiency
- Fan speed temperature control
- Black Colour
- Dim: 14x8.5x15 cm (WxHxD)

### Free Silent Pro 650W

AC INPUT	VOLTAGE		CURRENT		FREQUENCY	
	180-264 Vac		5 A Max		47-63 Hz	
MAX DC OUTPUT	+3.3V	+5V	+12V	-12V	+5VSB	
	25A	26A	36A	0.8A	2.5A	
MAX OUTPUT POWER	200W		430W	9.6W	12.5W	
	650W					



50-80cm  
FLATCABLE

Together on

Con Tecnoware a tutela dell'ambiente.



Safeguard the enviroment with Tecnoware.

## FREE SILENT PRO 650W

Quick Guide



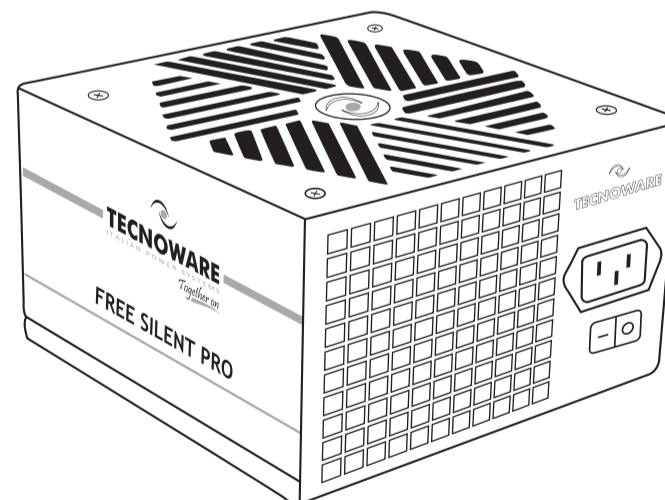
### Eco Friendly TIPS

I

- Fare la raccolta differenziata
- Ridurre i rifiuti
- Evitare lo spreco di energia elettrica
- Riutilizzare i contenitori in plastica
- Limitare il consumo di acqua
- Ottimizzare l'uso dei mezzi di trasporto
- Preferire imballi riutilizzabili
- Scegliere tessuti naturali
- Scegliere prodotti a km zero
- Staccare la presa degli elettrodomestici inattivi
- Fare un orto in giardino/balcone

EN

- Separate recycling waste
- Reduce waste
- Avoid wasting electricity
- Reuse plastic containers
- Limit water consumption
- Optimize the use of transport means
- Prefer reusable packaging
- Choose natural fabrics
- Choose products at zero km
- Disconnect the plug for inoperative appliances
- Do an home vegetable garden



Find out all Together On Products  
[www.tecnoware.com/togetheron](http://www.tecnoware.com/togetheron)

Thank you for choosing  
this Together On product

Together on

Con Tecnoware a tutela dell'ambiente.  
Safeguard the enviroment with Tecnoware.



Find out all Together On Products  
[www.tecnoware.com/togetheron](http://www.tecnoware.com/togetheron)

Via Montetrini, 2E 50065 - Molino del Piano - Firenze - Italy - [www.tecnoware.com](http://www.tecnoware.com)

**TECNOWARE**  
ITALIAN POWER SYSTEMS

COMPANY WITH  
MANAGEMENT SYSTEM  
CERTIFIED BY DNV  
ISO 9001-ISO 14001

Code: AFIFS24C

**TECNOWARE**  
ITALIAN POWER SYSTEMS  
[www.tecnoware.com](http://www.tecnoware.com)