



 **NFORTEC**

SCULPTOR X2

ARGB CPU AIR COOLER

INSTALLATION MANUAL

Click on your language to get started

[EN](#)

[ES](#)

[FR](#)

[DE](#)

[IT](#)

[PT](#)

 **Warning!****EN**

Only trained personnel may replace or repair components or elements of the product. To avoid damage to property or personal injury, please read the enclosed manual carefully before proper assembly and installation.

 **¡Atencion!****ES**

Sólo el personal capacitado puede reemplazar o reparar los componentes o elementos del producto. Para evitar daños materiales o personales, lea detenidamente el manual adjunto antes de realizar el montaje e instalación adecuadas.

 **Avertissement !****FR**

Seul un personnel qualifié peut remplacer ou réparer les composants ou les pièces du produit. Pour éviter tout dommage matériel ou corporel, veuillez lire attentivement le manuel ci-joint avant de procéder à l'assemblage et à l'installation.

 **Achtung!****DE**

Nur geschultes Personal darf Komponenten oder Teile des Produkts ersetzen oder reparieren. Um Sach- oder Personenschäden zu vermeiden, lesen Sie bitte die beiliegende Anleitung vor der ordnungsgemäßen Montage und Installation sorgfältig durch.

 **Attenzione!****IT**

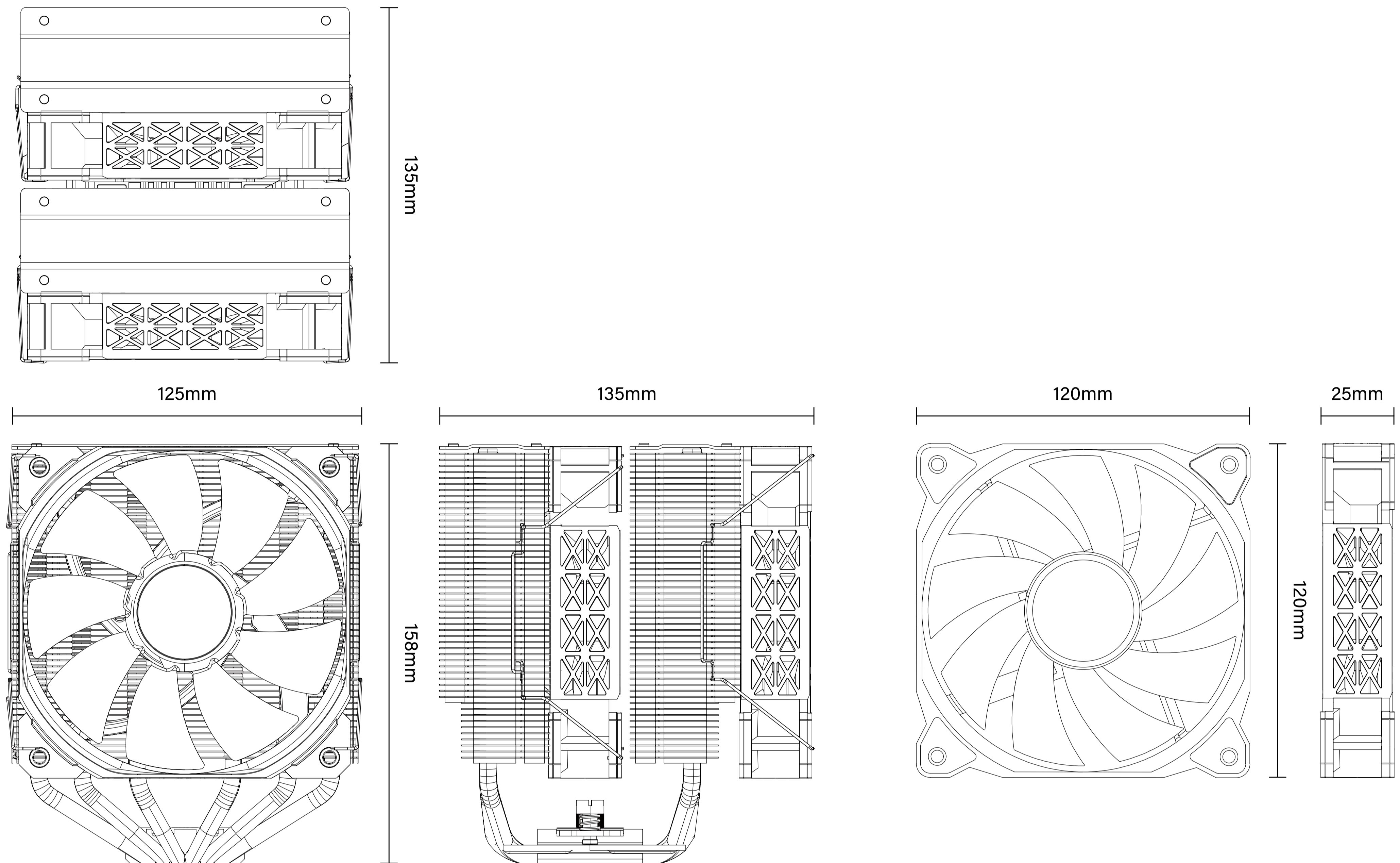
Solo il personale specializzato può sostituire o riparare i componenti o le parti del prodotto. Per evitare danni a cose o persone, leggere attentamente il manuale allegato prima di procedere al montaggio e all'installazione.

 **Atenção!****PT**

A substituição ou reparação de componentes ou peças do produto só pode ser efectuada por pessoal qualificado. Para evitar danos materiais ou pessoais, leia atentamente o manual anexo antes de proceder à montagem e instalação correctas.e instalação.

TECHNICAL SPECIFICATIONS

EN



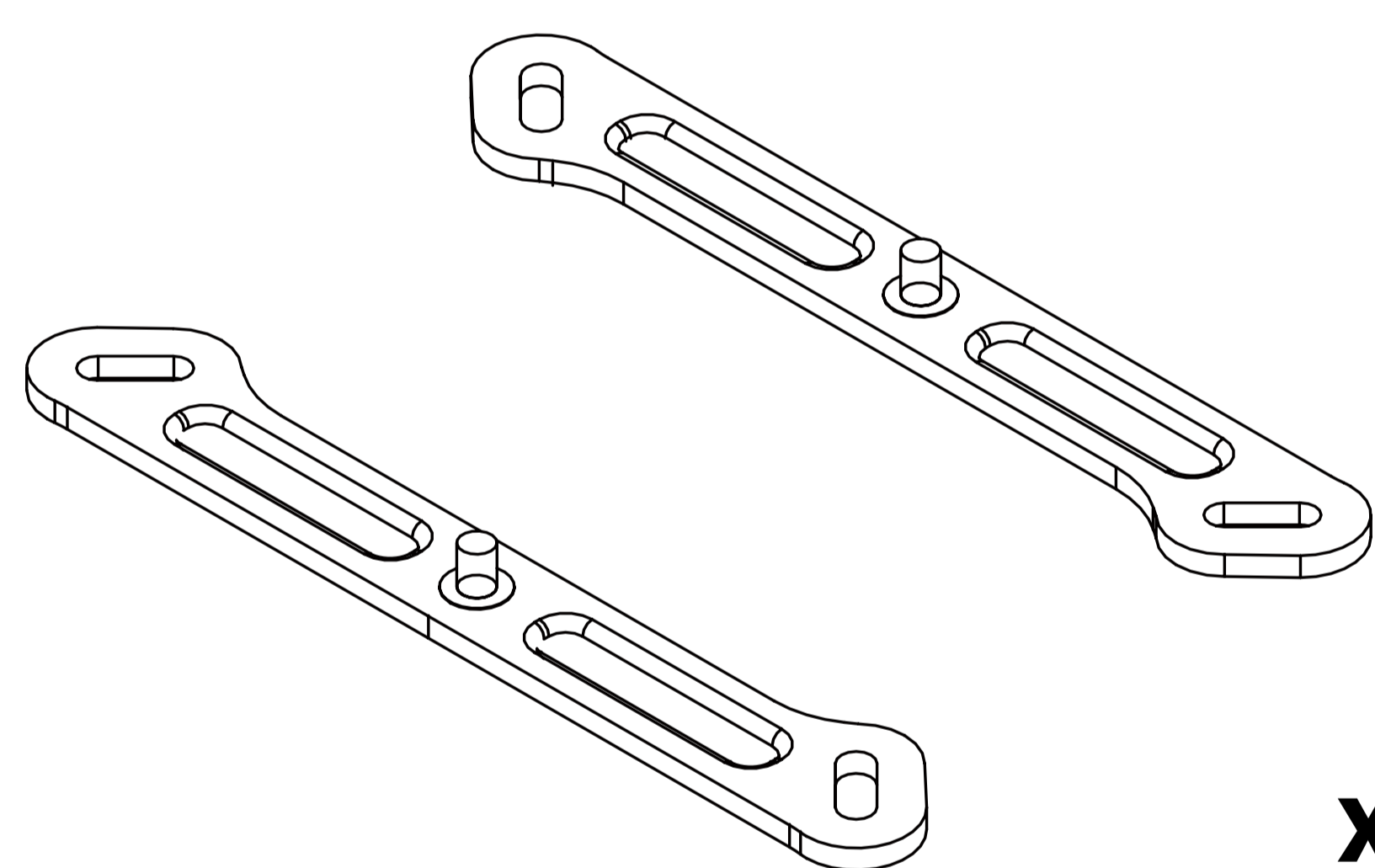
Model	SCULPTOR X2	
SUPPORTS	Intel → LGA 115X/1366/1200/1700	Life Expectancy
	AMD → AM4/AM5	30.000h
Dimension	158mm x 125mm x 135mm	Heatpipes
Weight	920g	Double Tower Ø6mm x6 Heatpipes
Fan Dimensions	120mm x 120mm x 25mm	TDP max
Fan Speed (RPM) Front	800 - 1800 RPM ± 10%	220W
Fan Airflow	73,59CFM±10%	PWM
Static Pressure	2,02mm H2O ± 10%	Yes
Fan noise level	16.2~31dB(A)±10%	Voltage
Bearing Type	Hydro Bearing	12V 0,3A ±10%
		Connector
		5v ARGB 3pin
		12v power 4pin (PWM)
		Plate Material
		Aluminium, Copper, Nickel
		Parts
		1x Sculptor X
		1x Installation set for Intel/AMD with thermal paste included



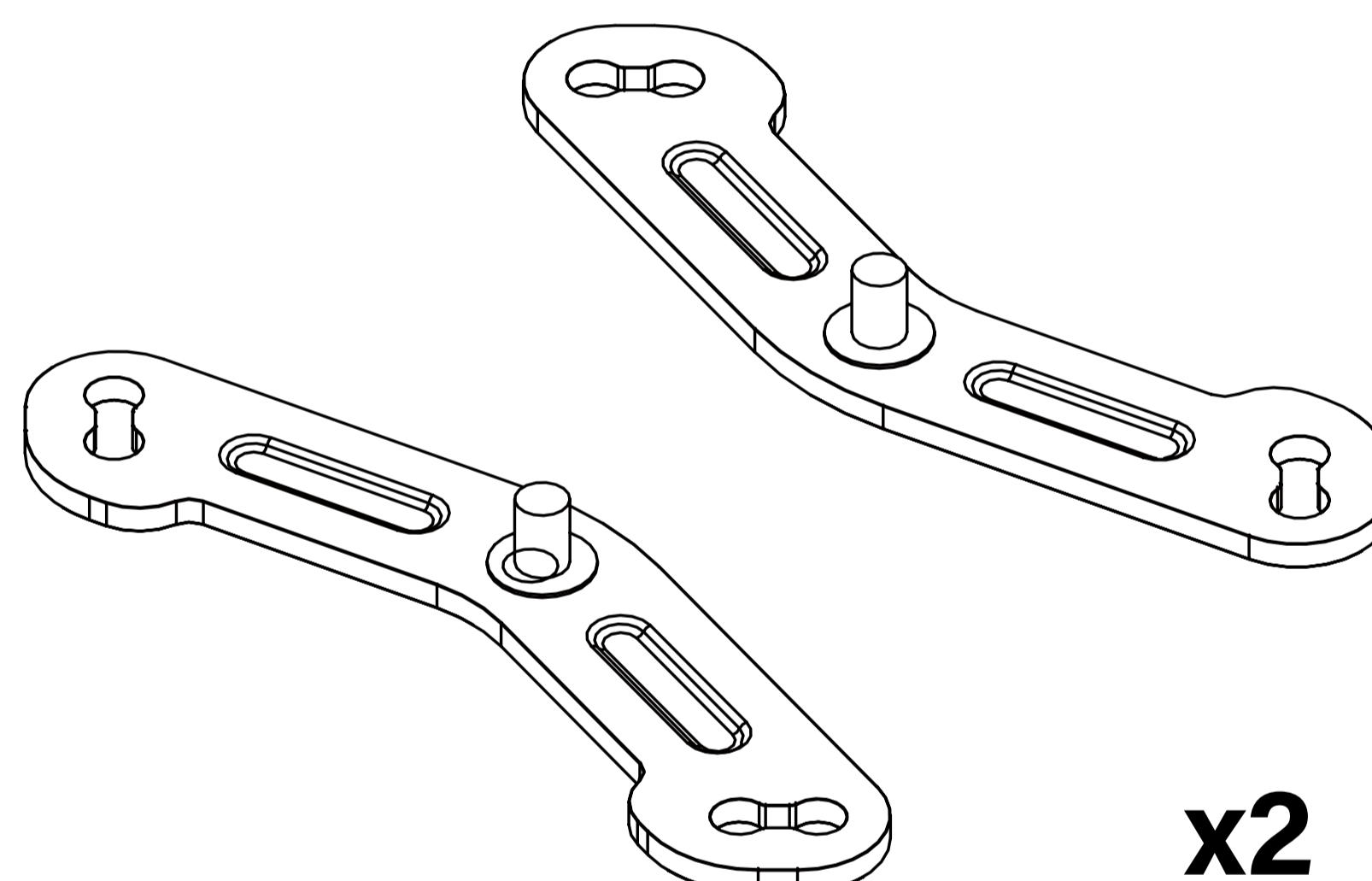
SCULPTOR X2

ARGB CPU AIR COOLER

Installation guide for:



x2



x2

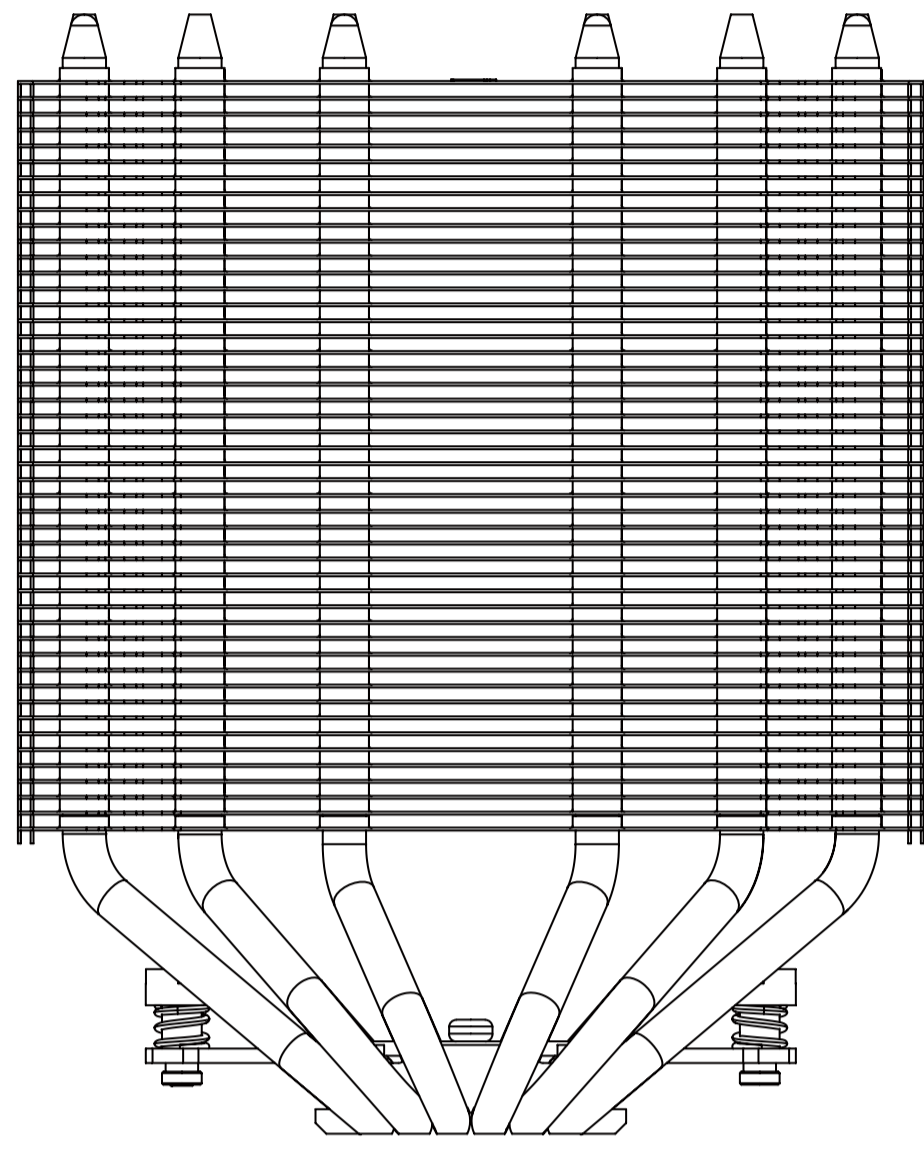
Intel brackets AMD brackets

SETUP

ACCESSORY BAG

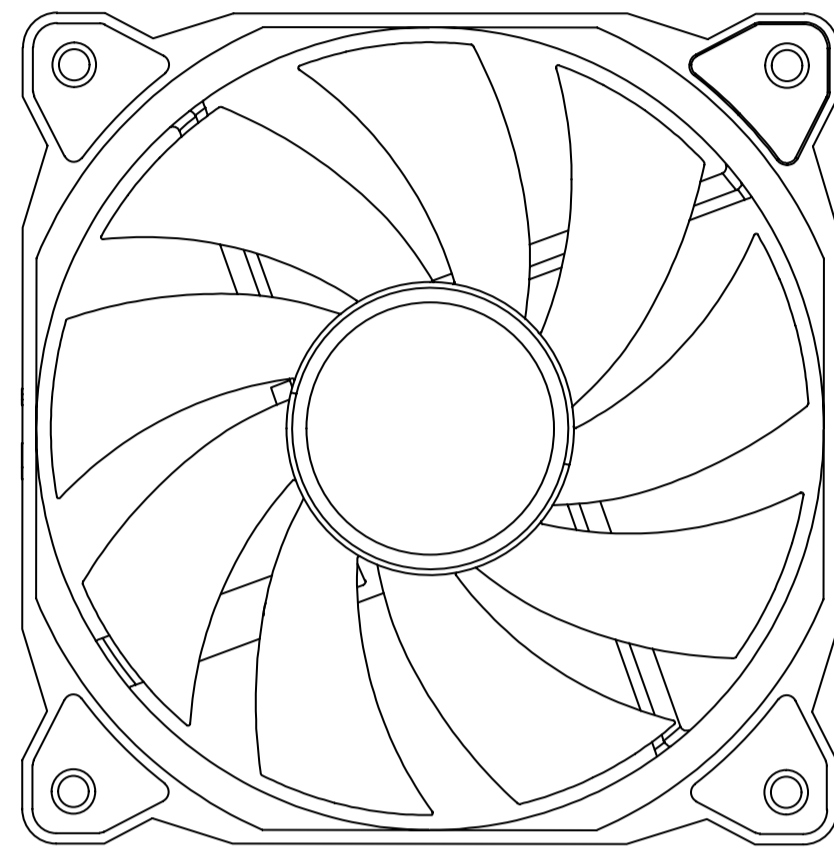
EN

A



Heatsink

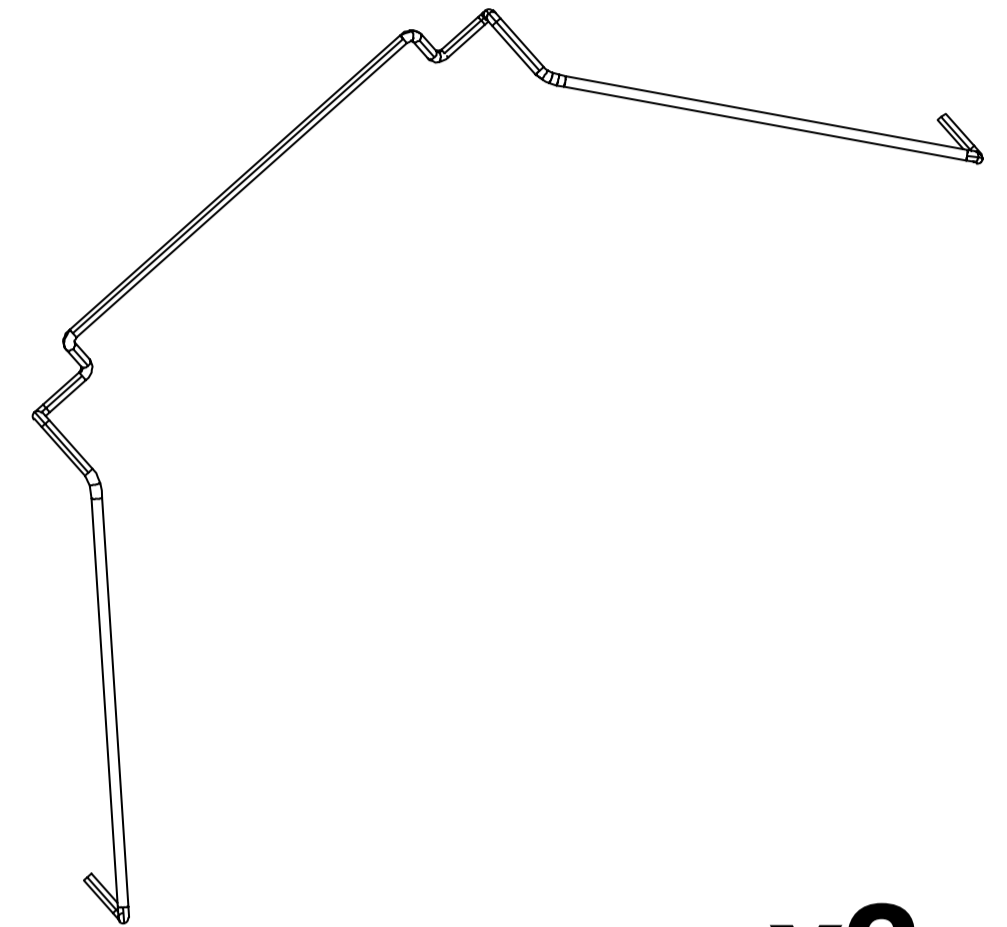
B



x2

Fans

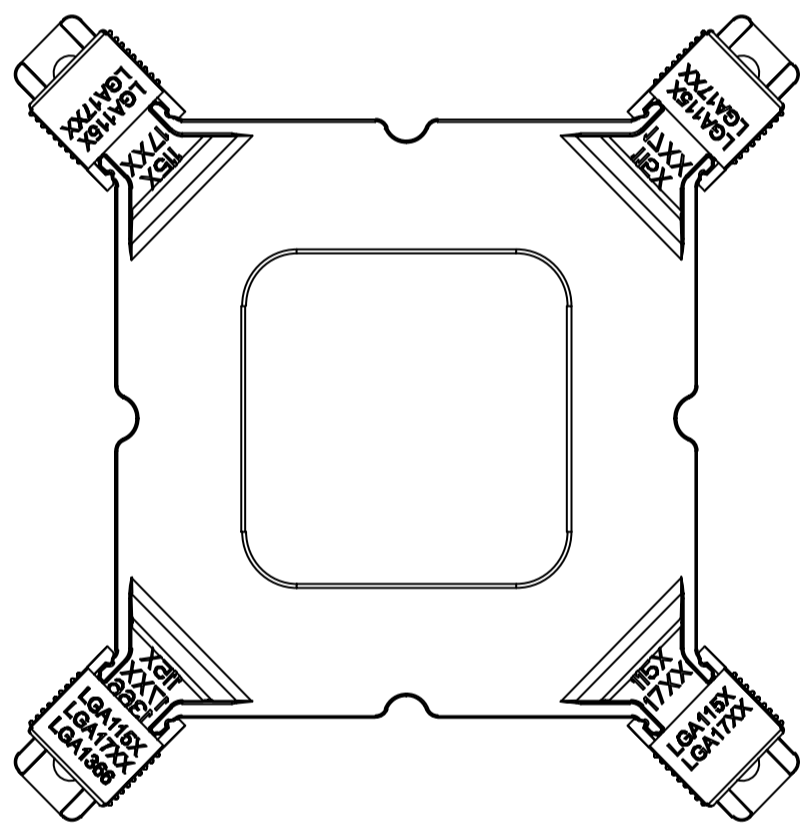
C



x2

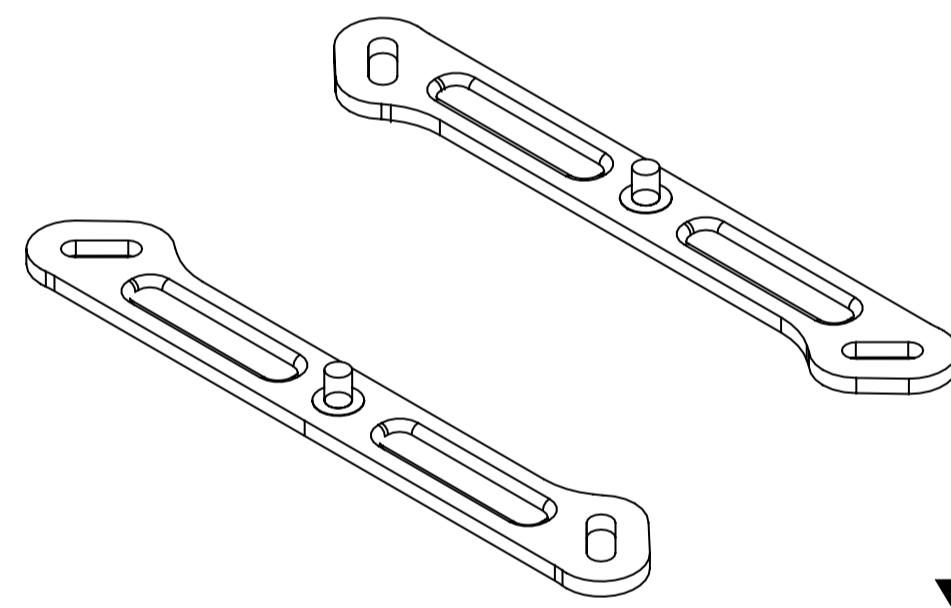
Fans clips

D



Backplate Intel

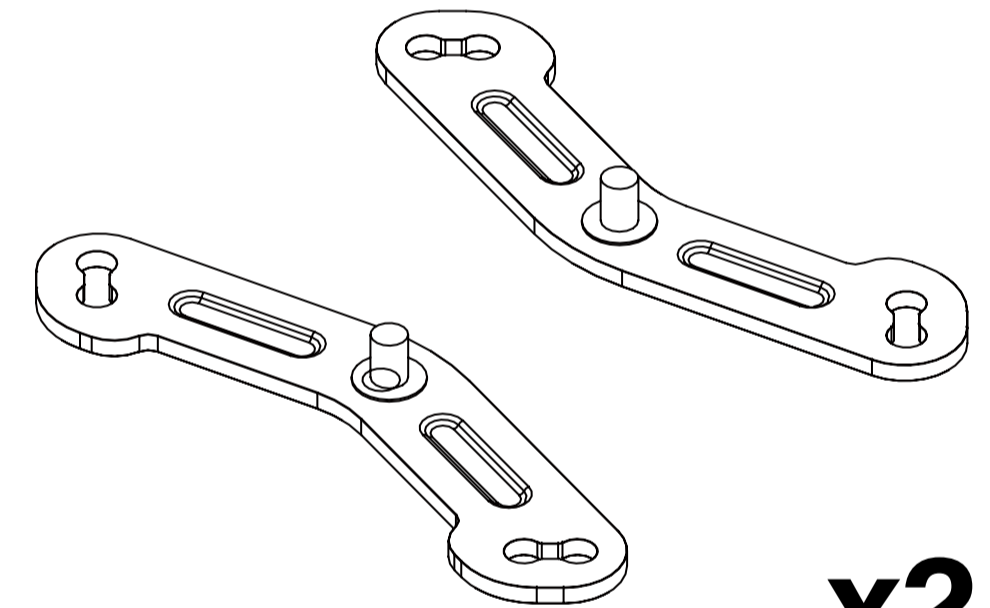
E



x2

Intel brackets

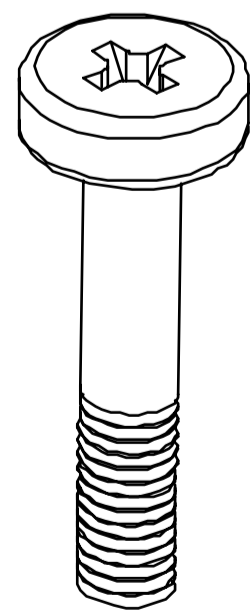
F



x2

AMD brackets

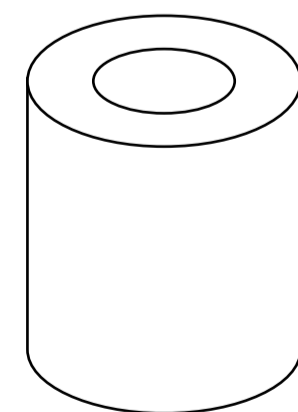
G



x4

Intel/AMD screws

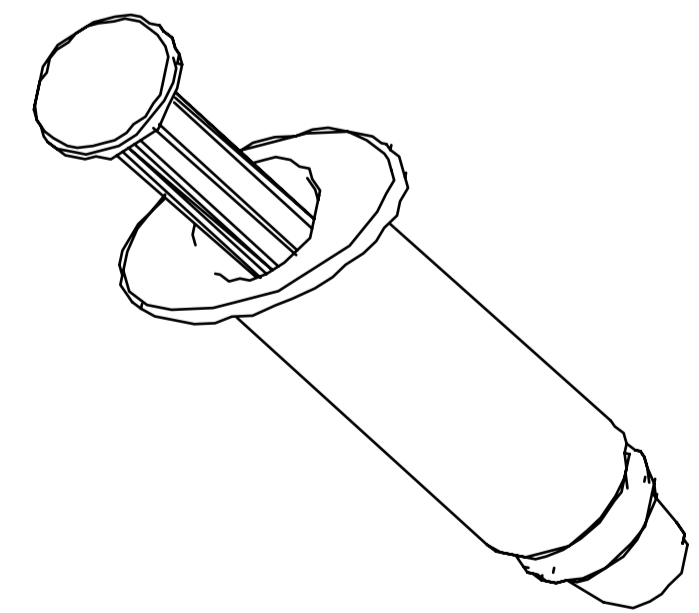
H



x4

Screws Standoffs

I

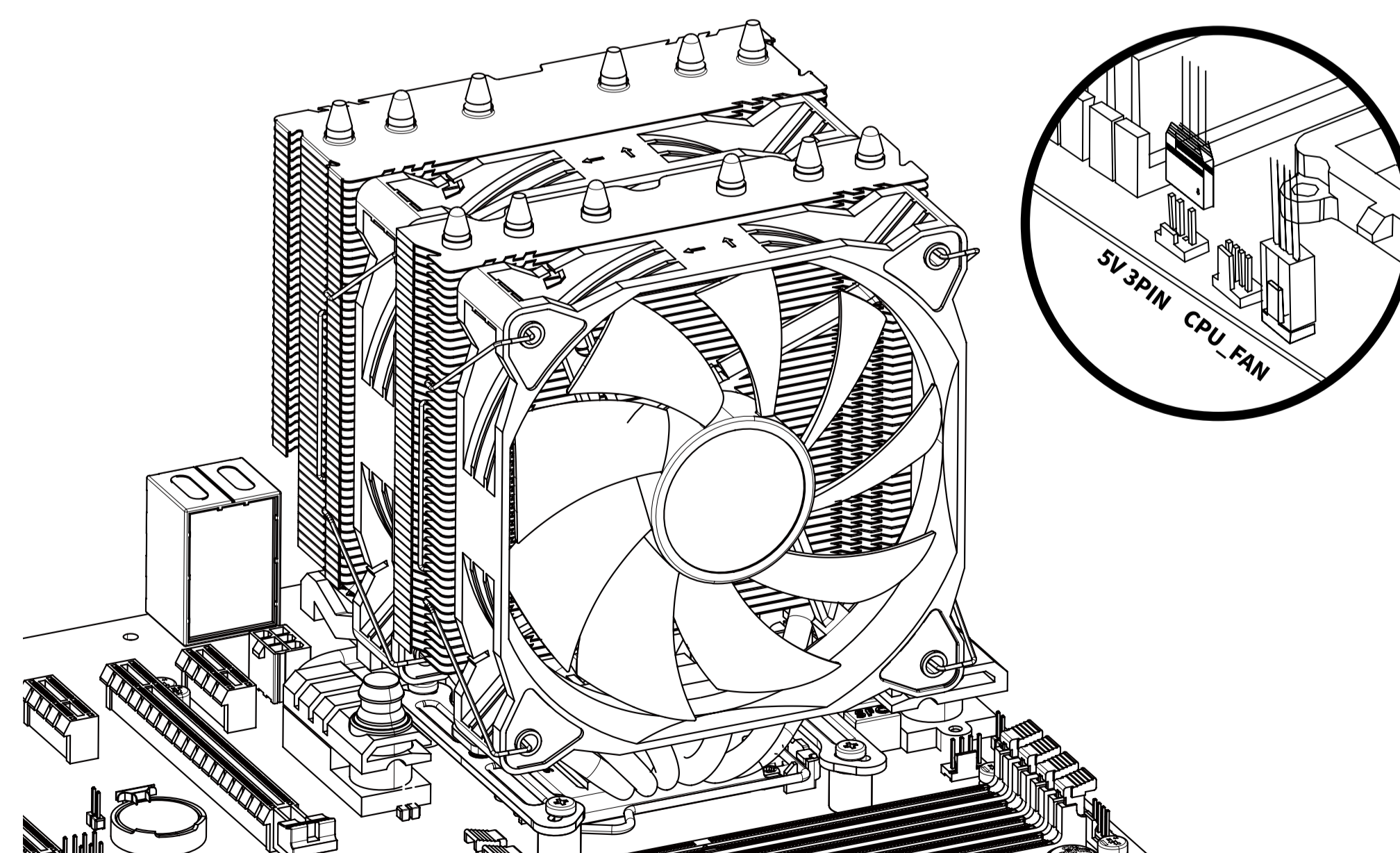
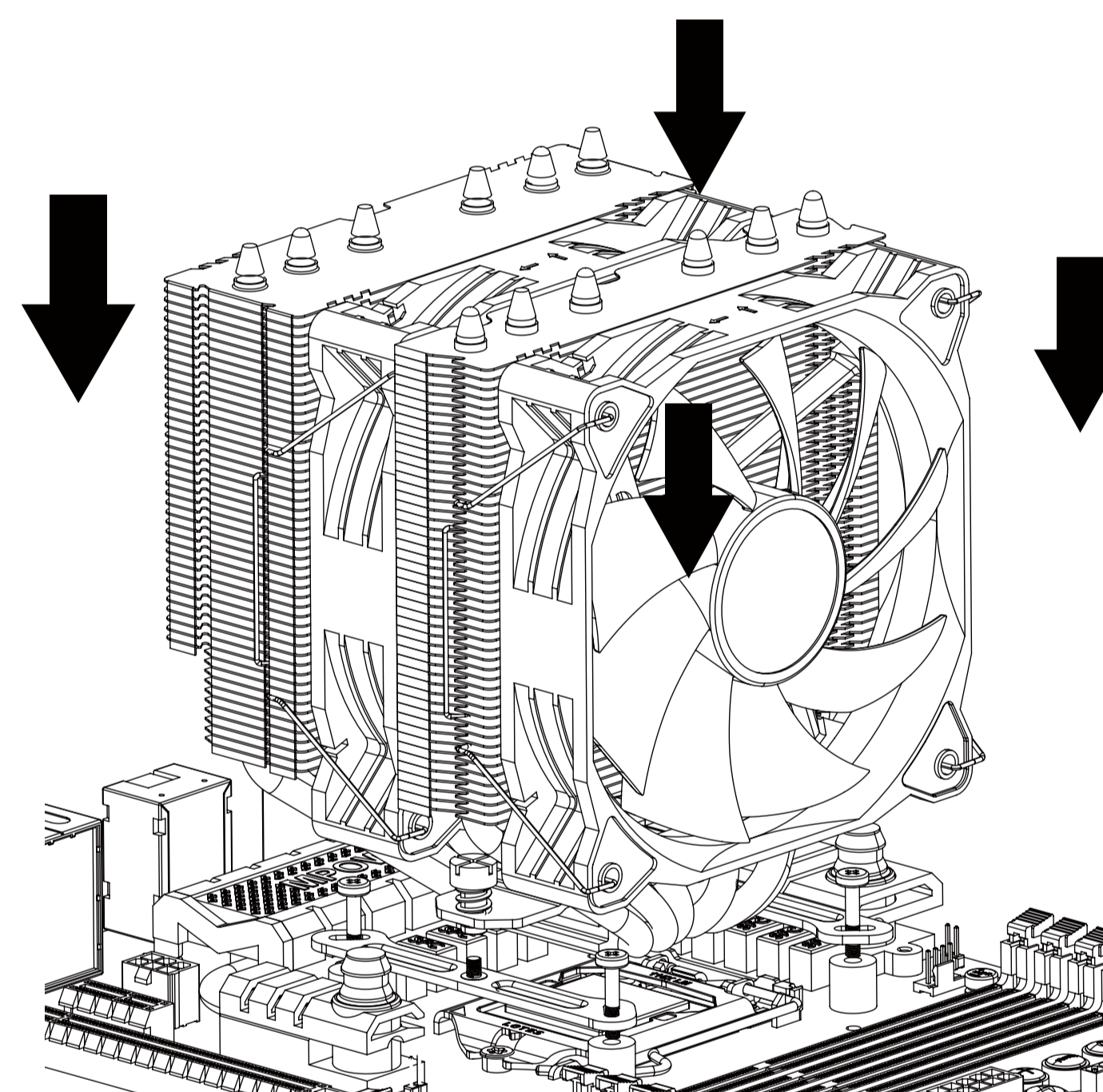
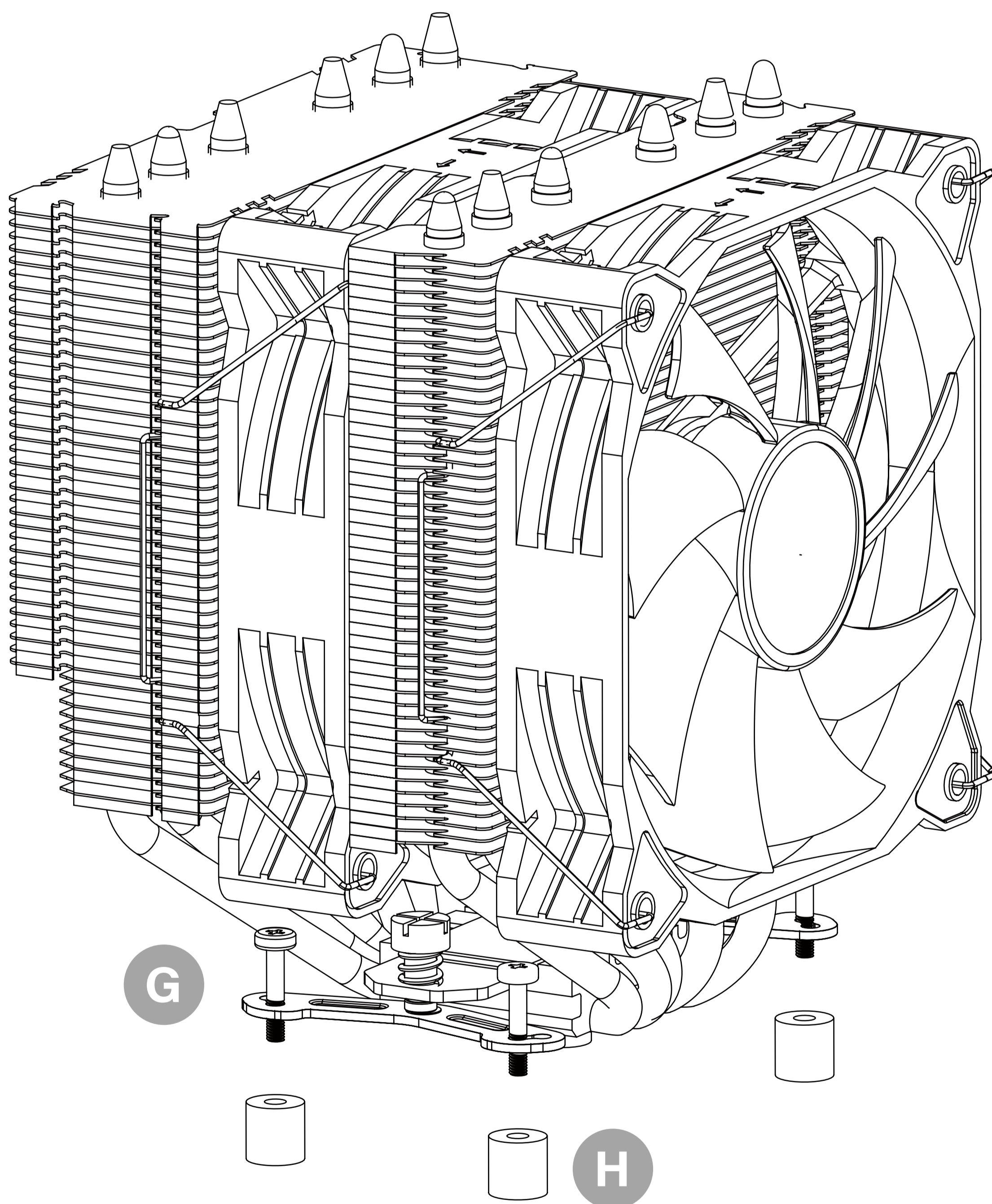
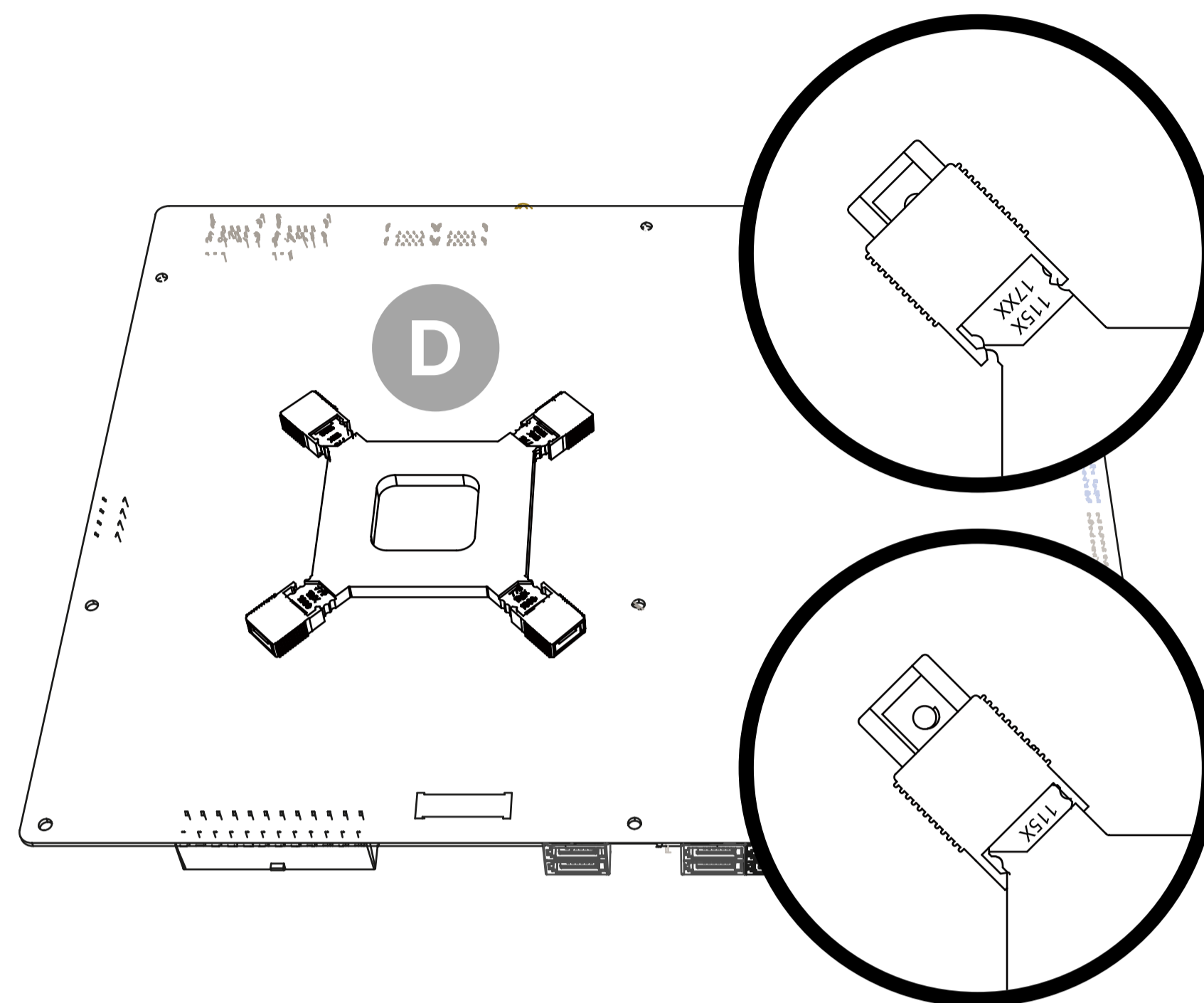


Thermal Grease

1

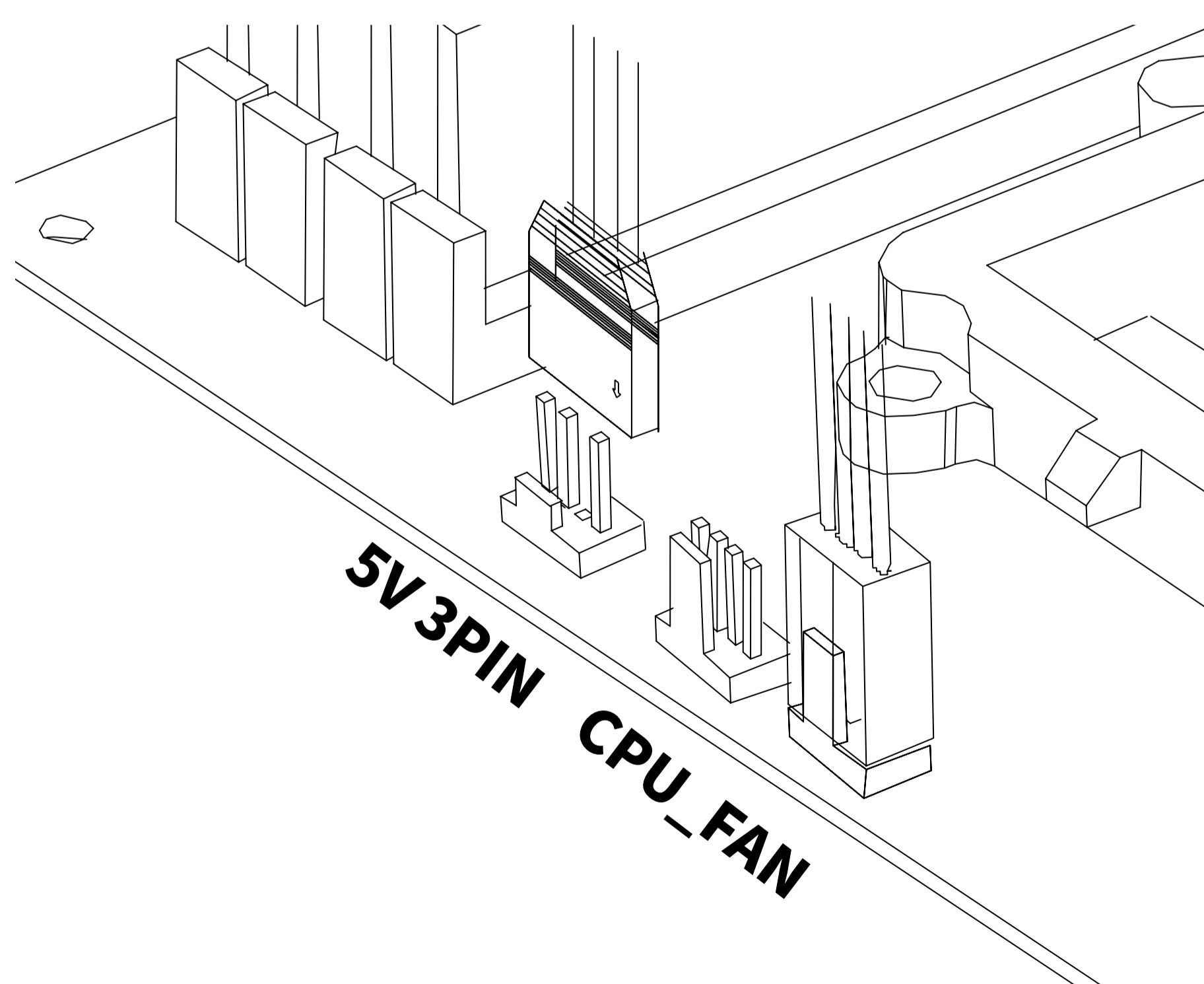
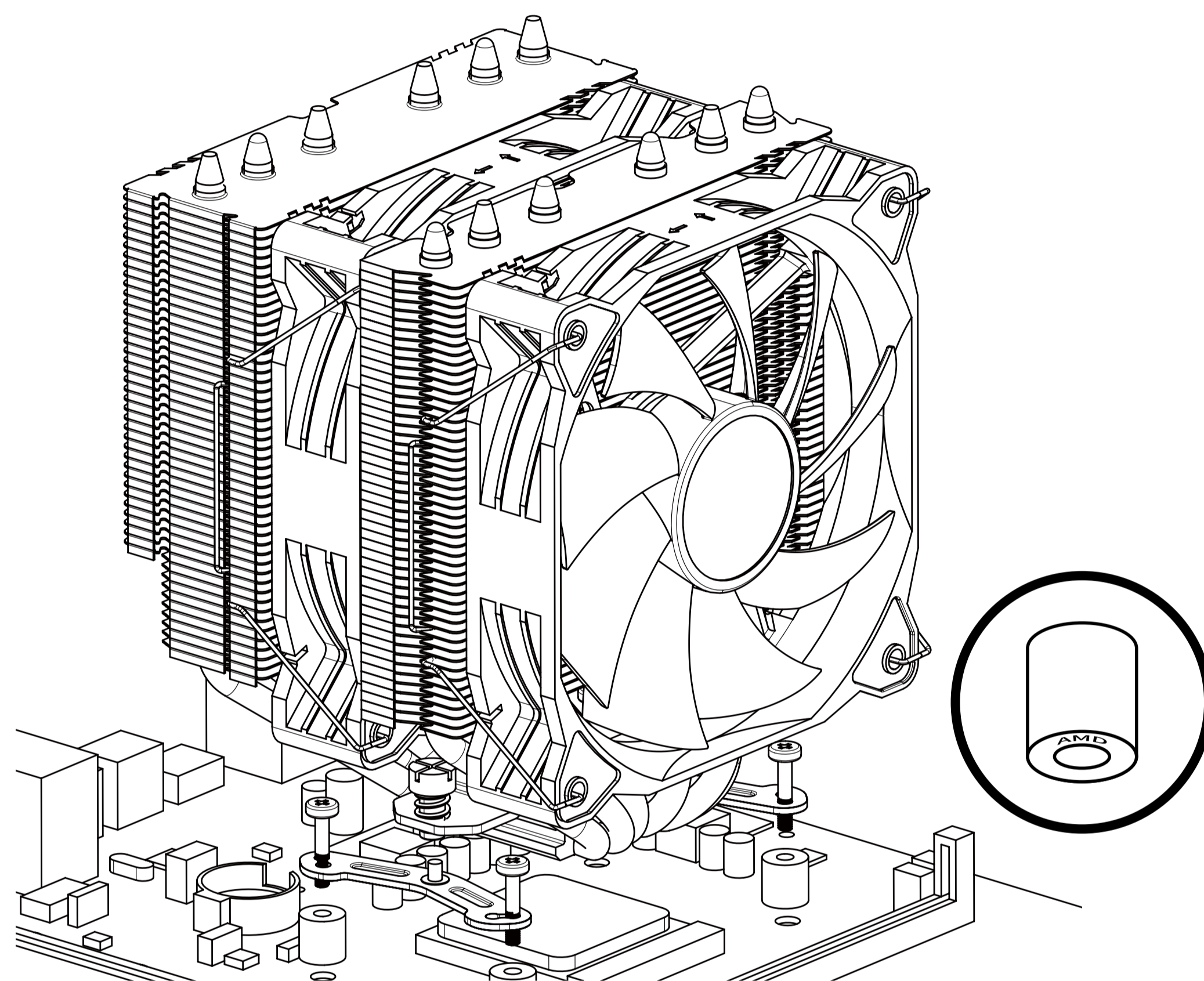
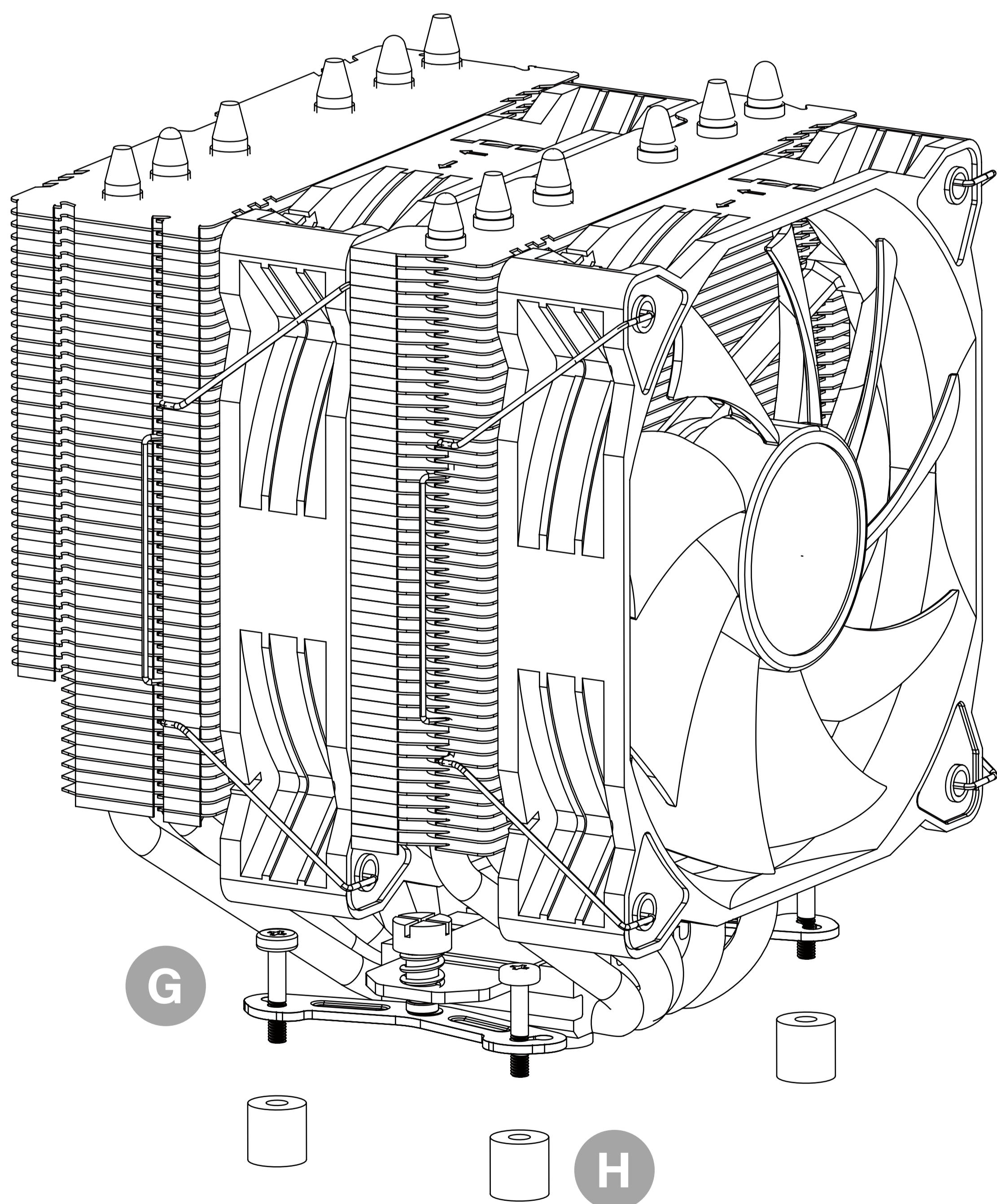
Intel

Intel LGA 115X/1366/1200/1700



2

AMD AM4/AM5

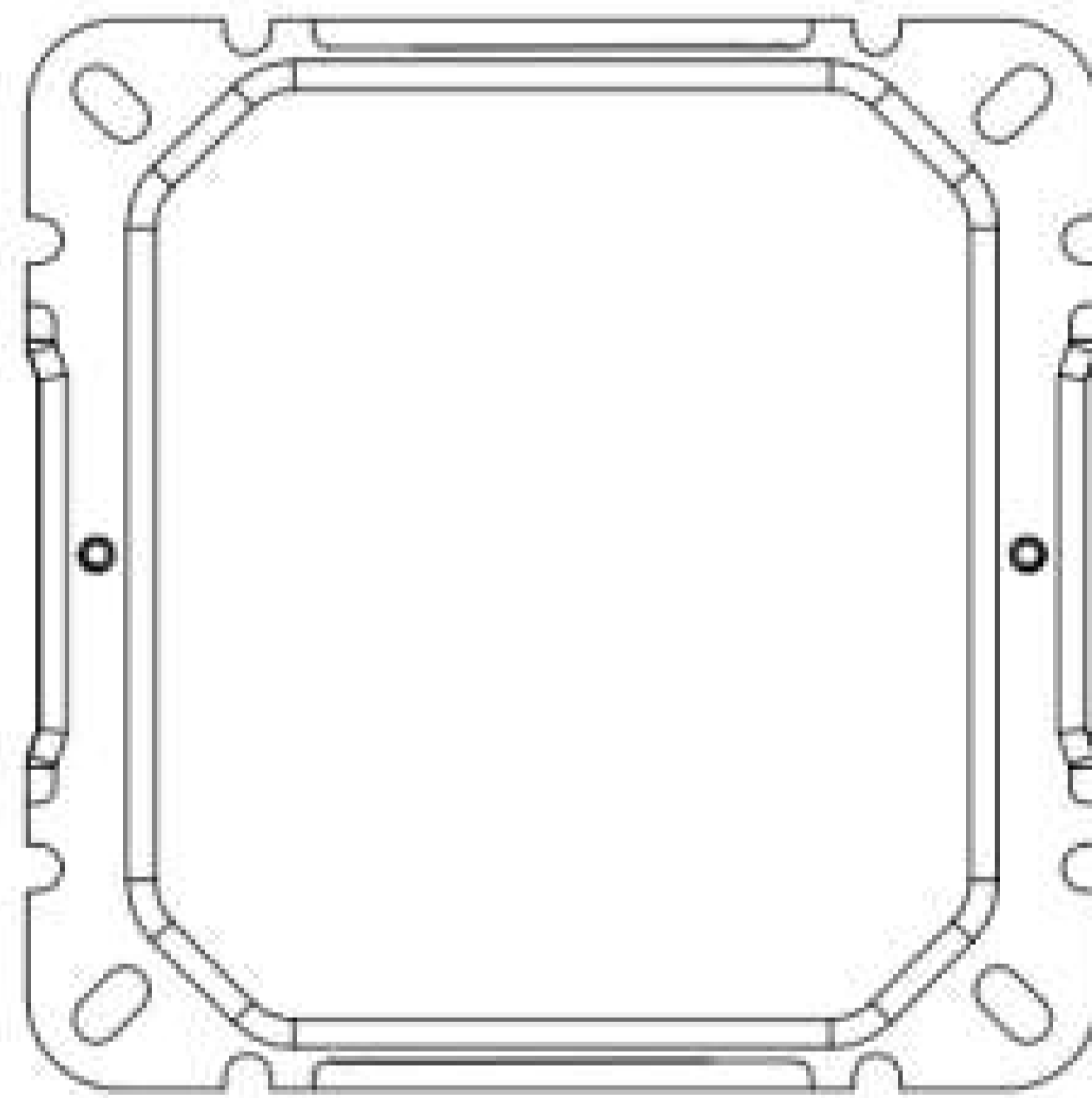




SCULPTOR X2

ARGB CPU AIR COOLER

Installation guide for:

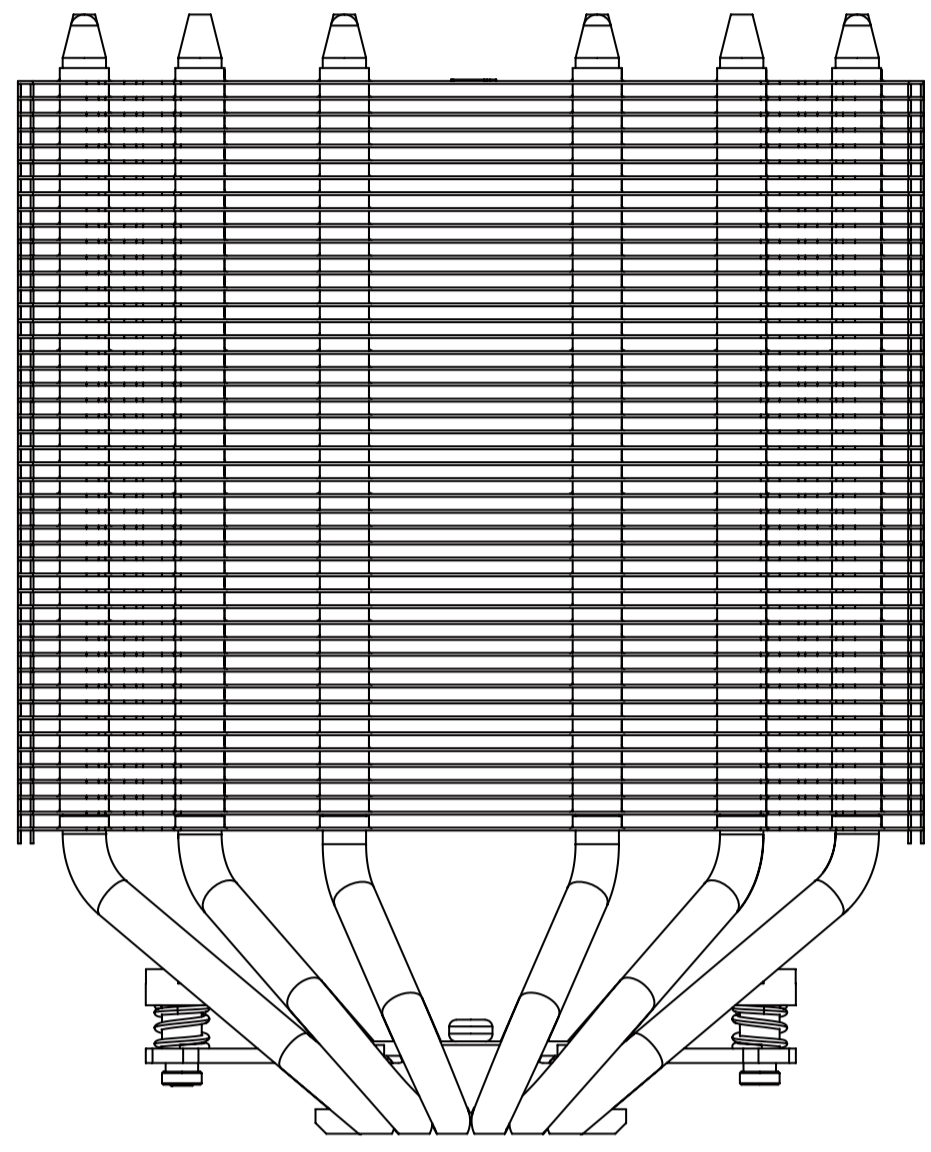


Intel/AMD Universal bracket
SETUP

ACCESSORY BAG

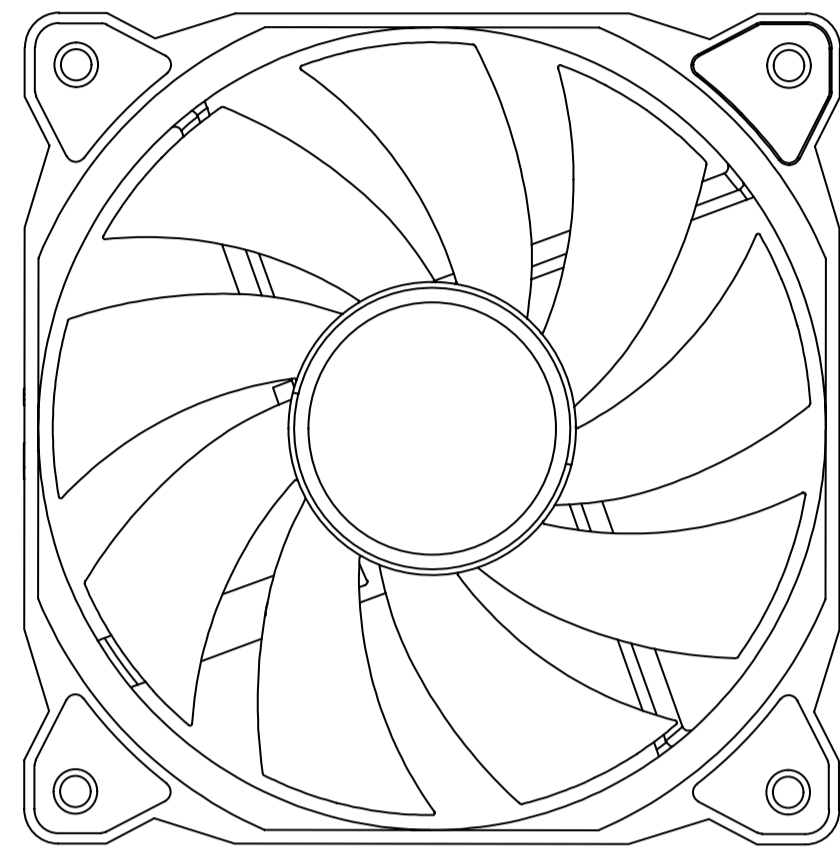
EN

A



Heatsink

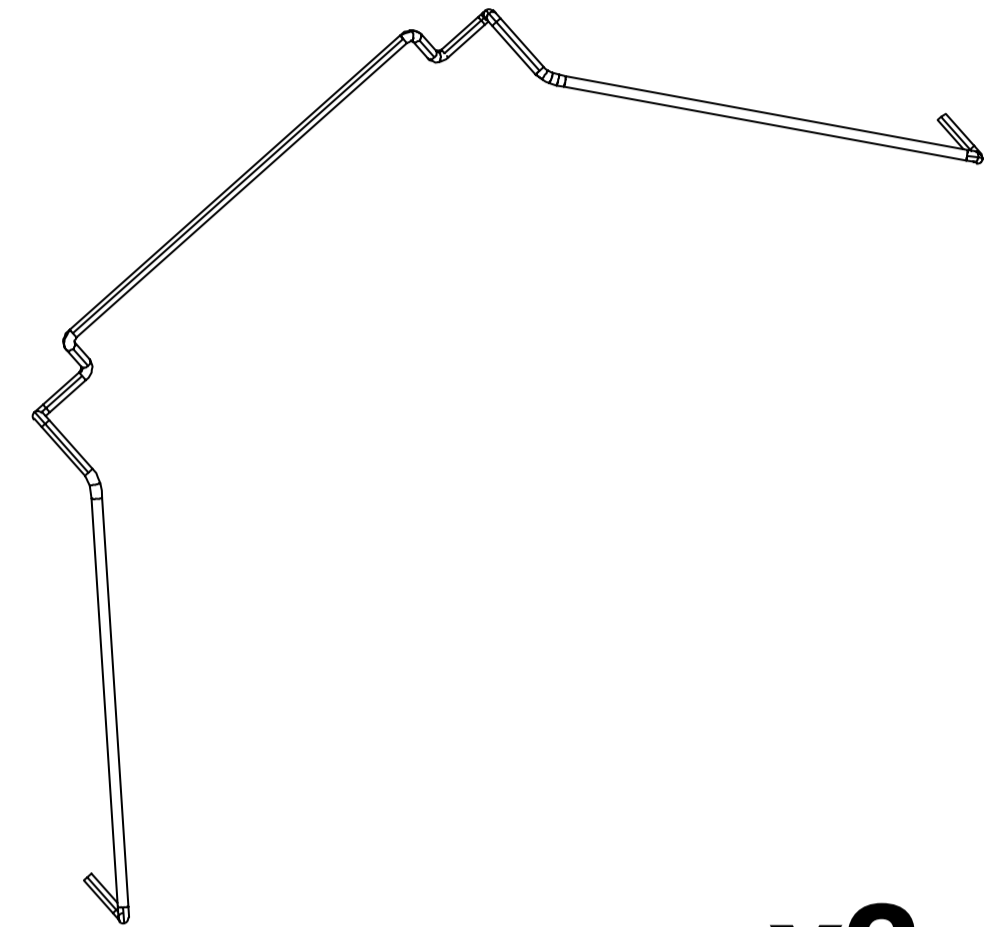
B



x2

Fans

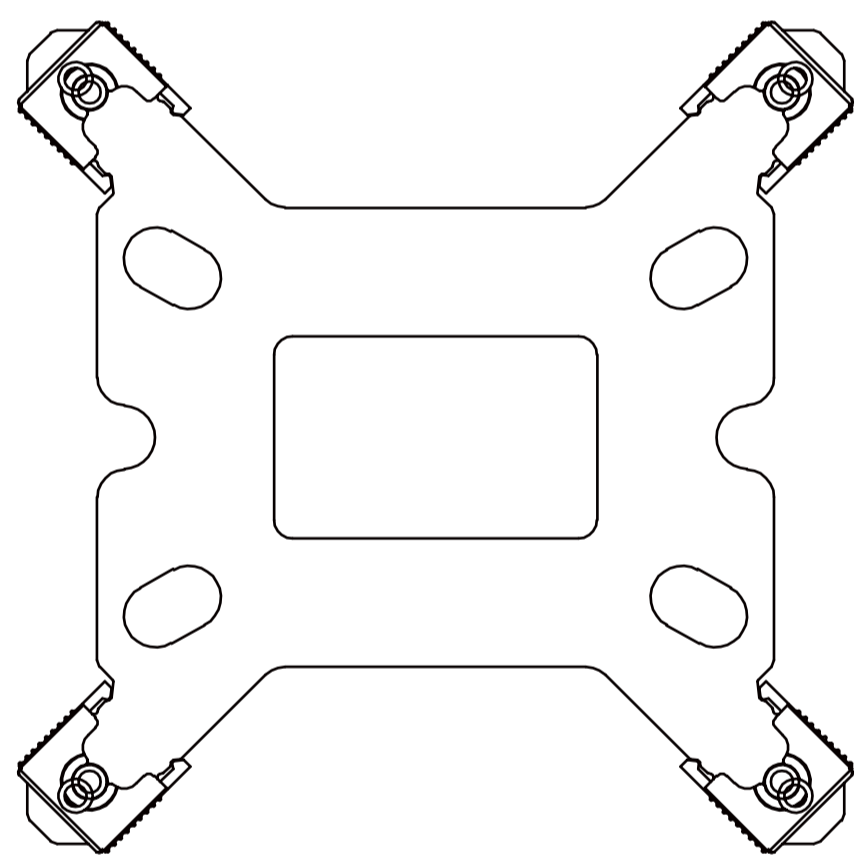
C



x2

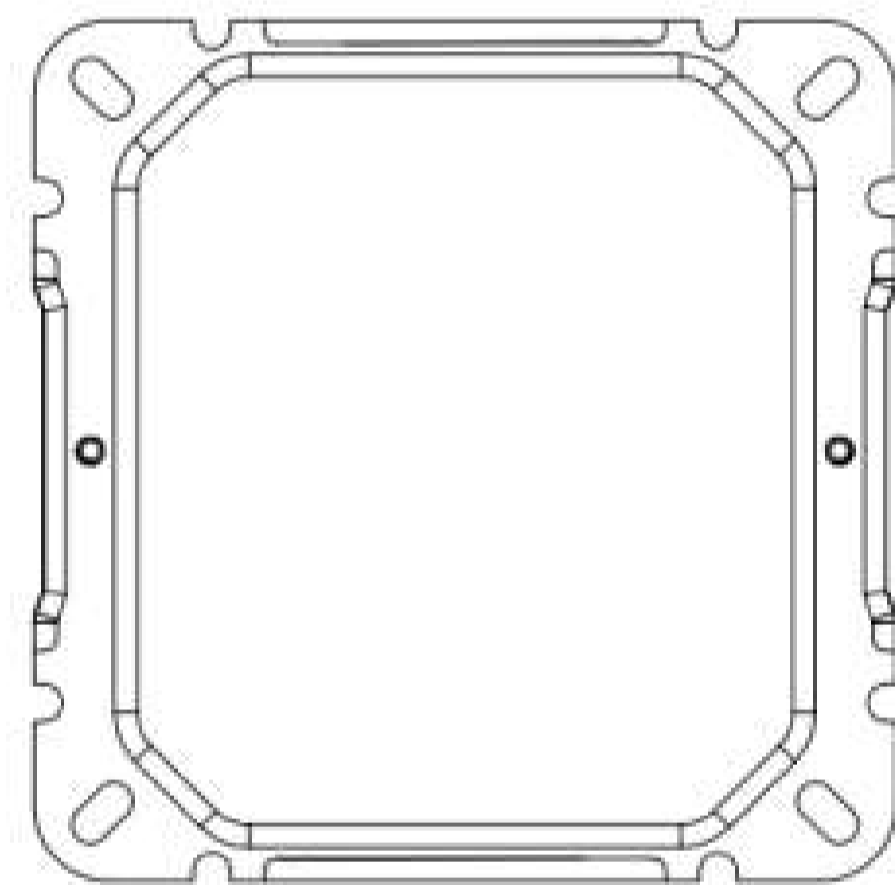
Fans clips

D



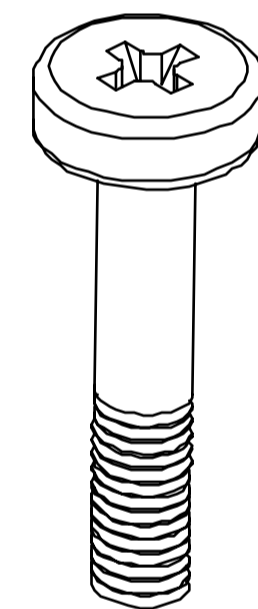
Backplate Intel

E



Intel/AMD bracket

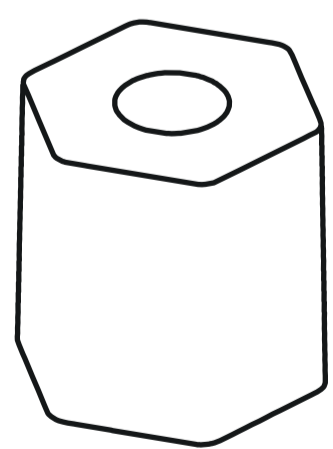
F



x4

Intel/AMD screws

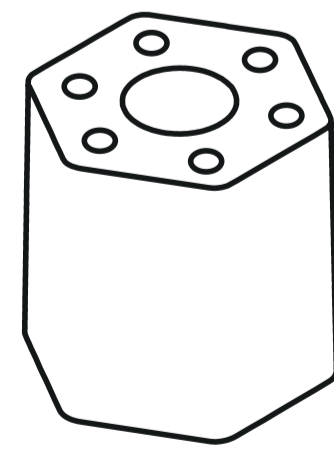
G



x4

AMD Screws Standoffs

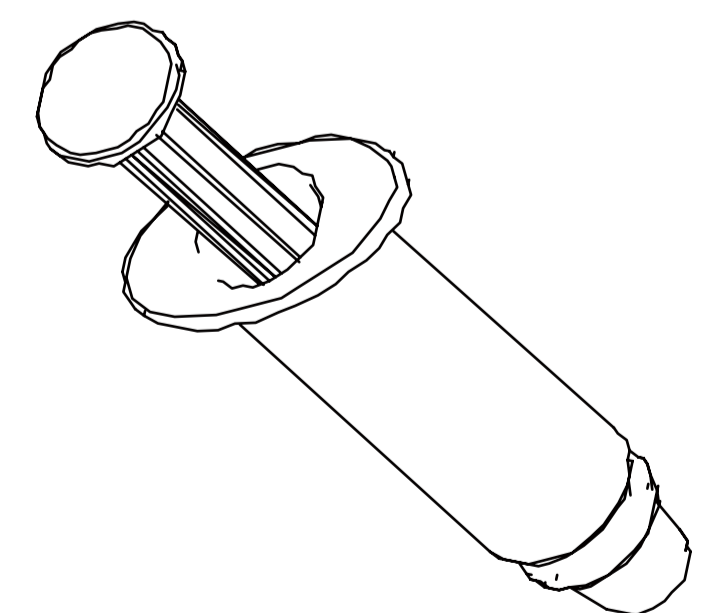
H



x4

Intel Screws Standoffs

I



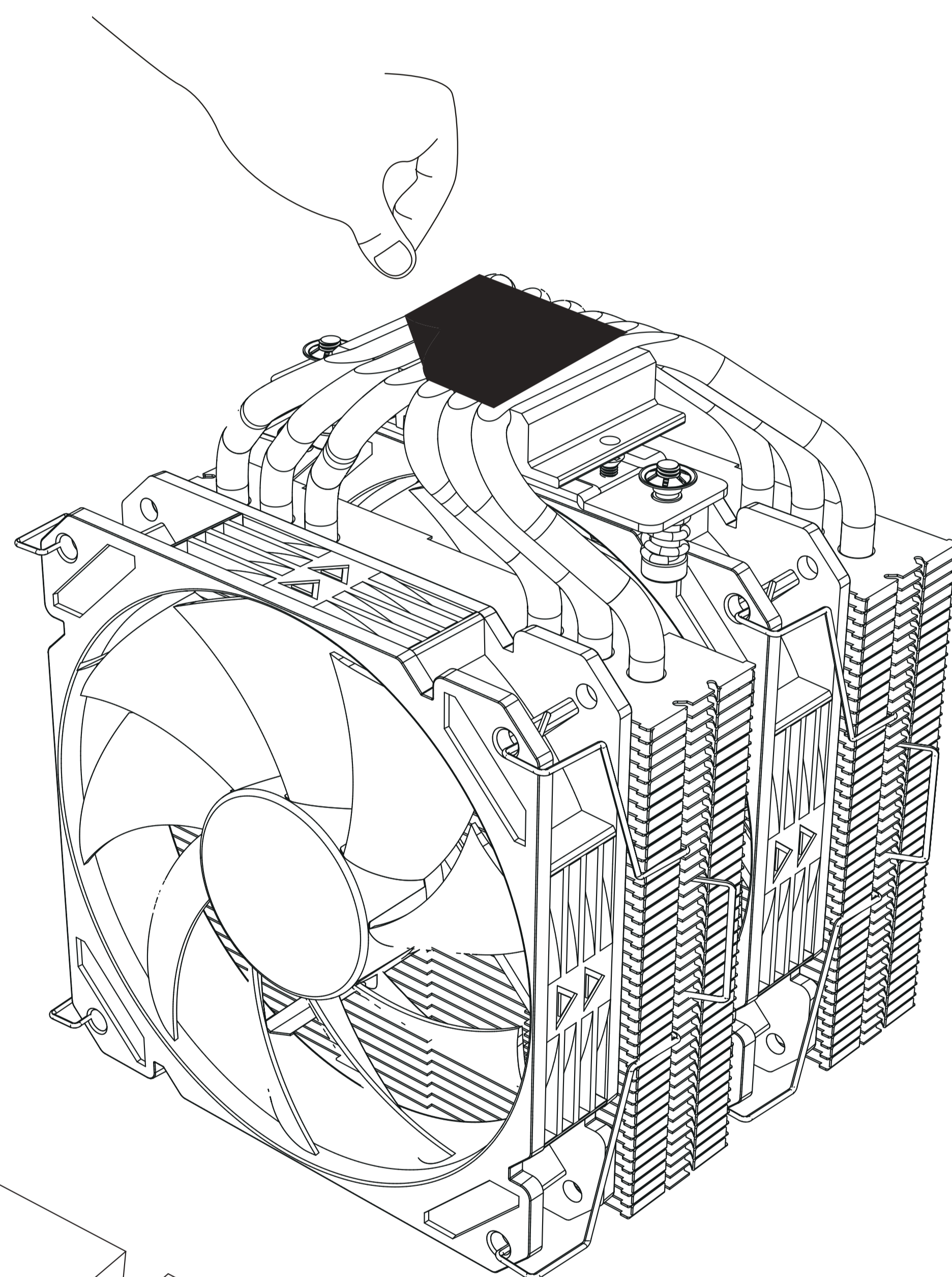
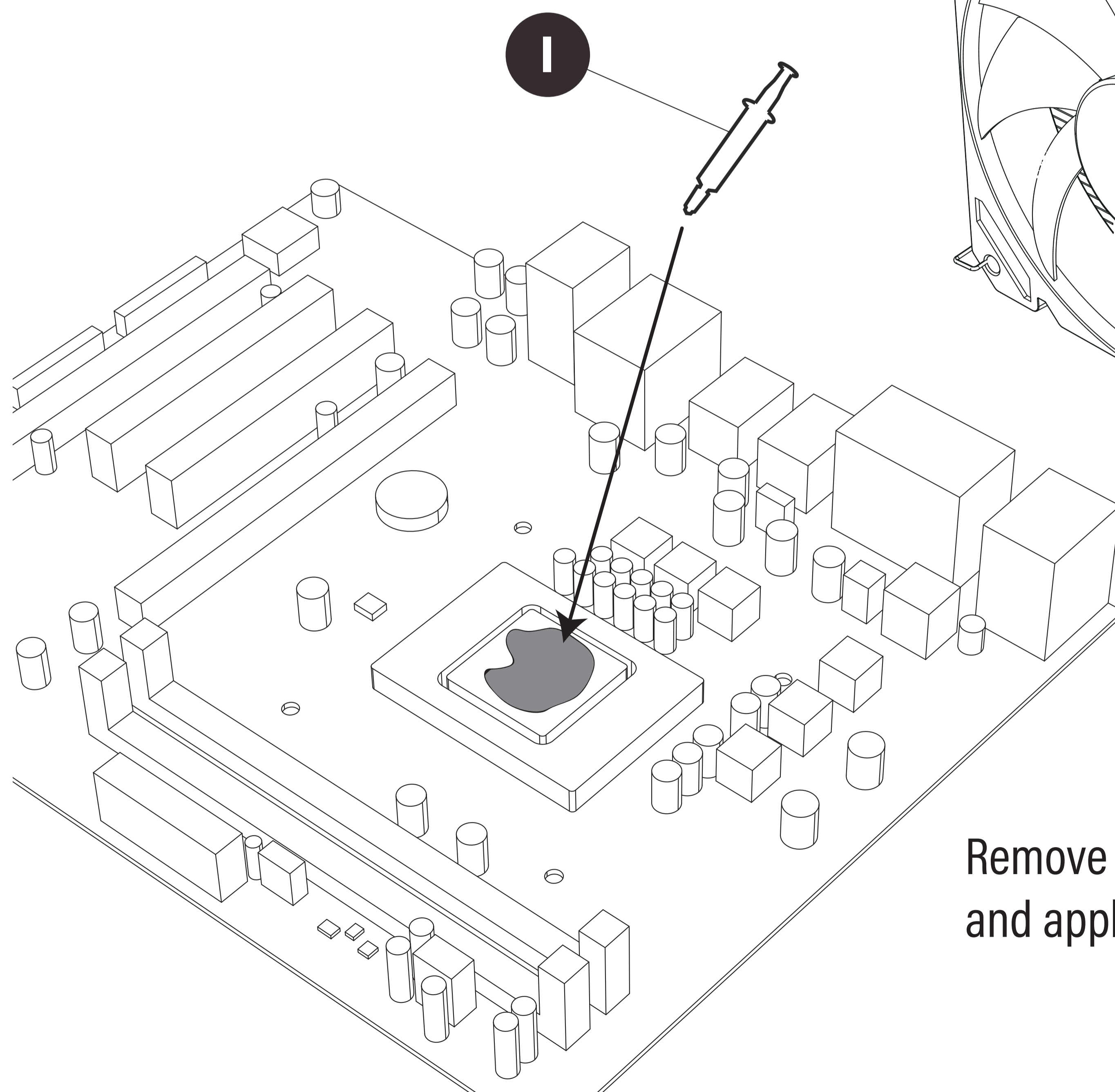
Thermal Grease

1

Previous steps



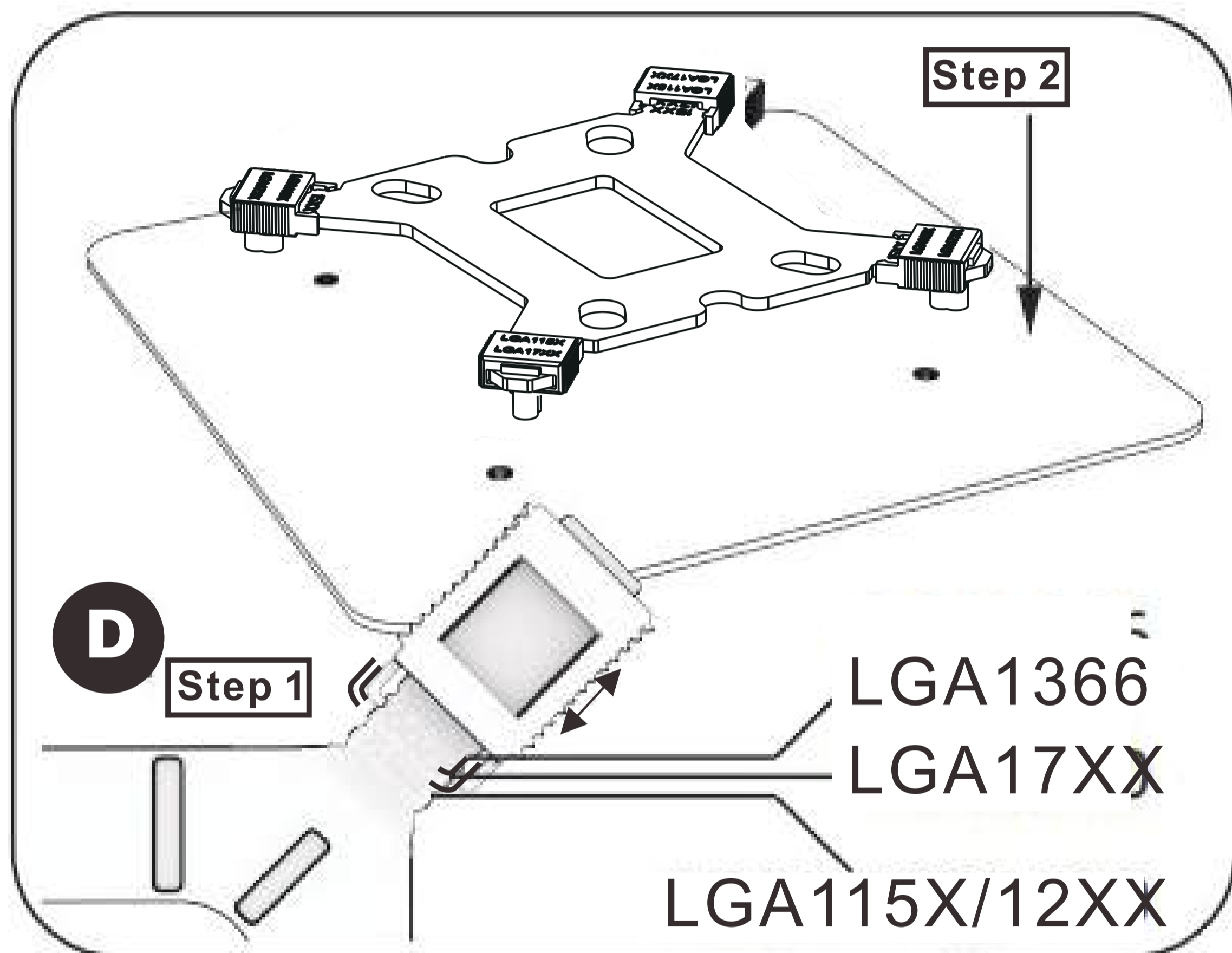
Tear o protect Im
before installation.



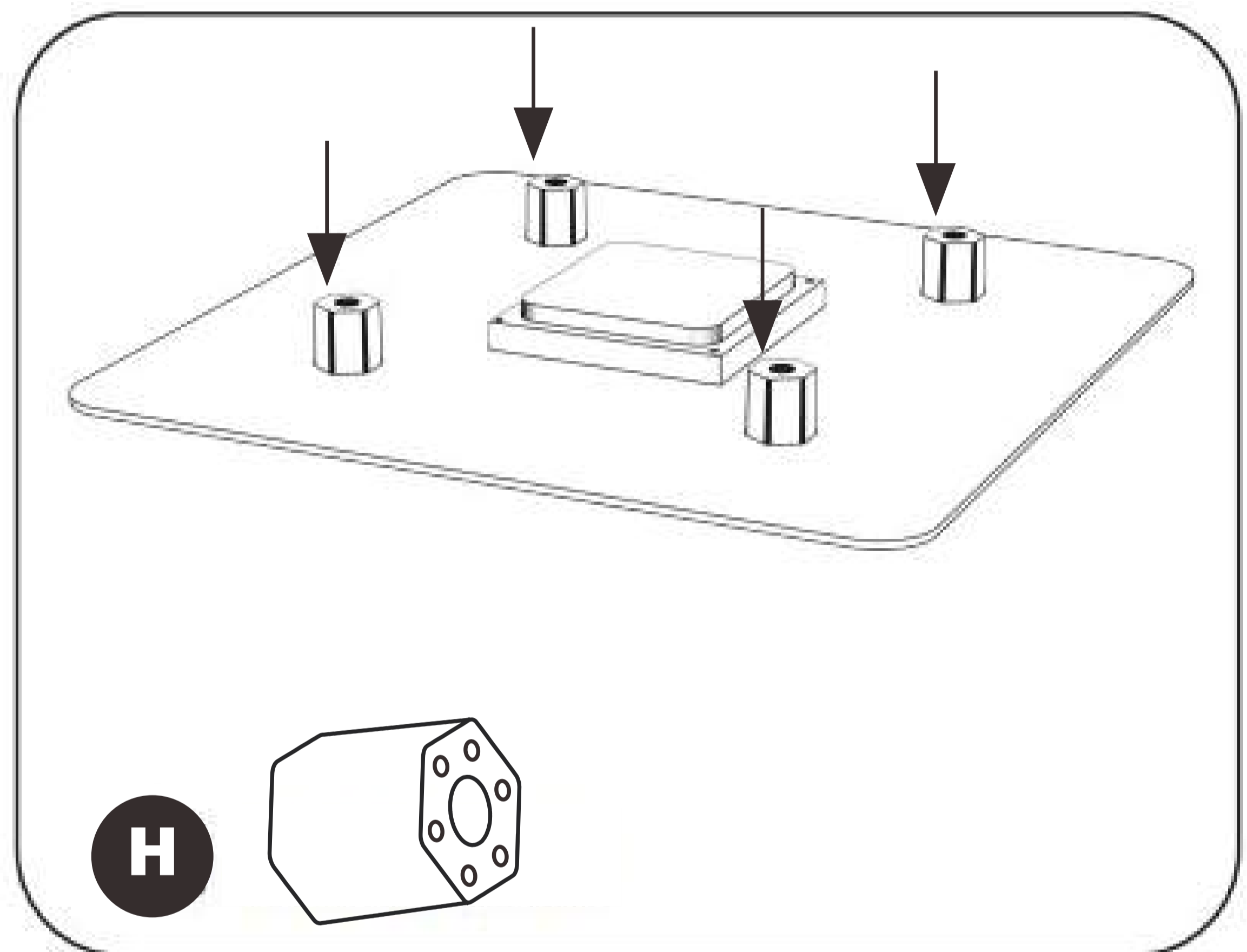
Remove the old thermal paste,
and apply the new thermal paste

2_a

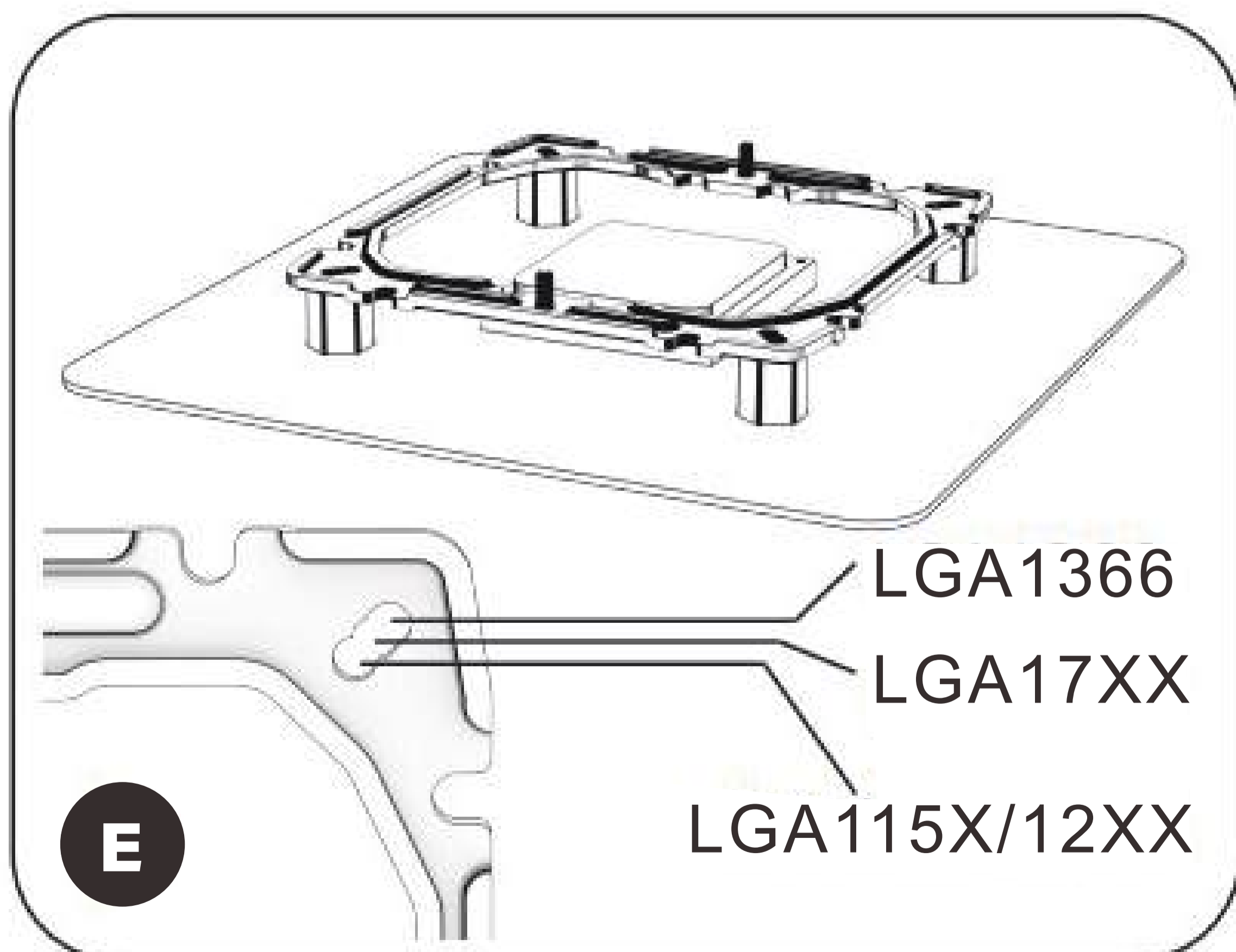
Intel: LGA1700/1200/115x/1366



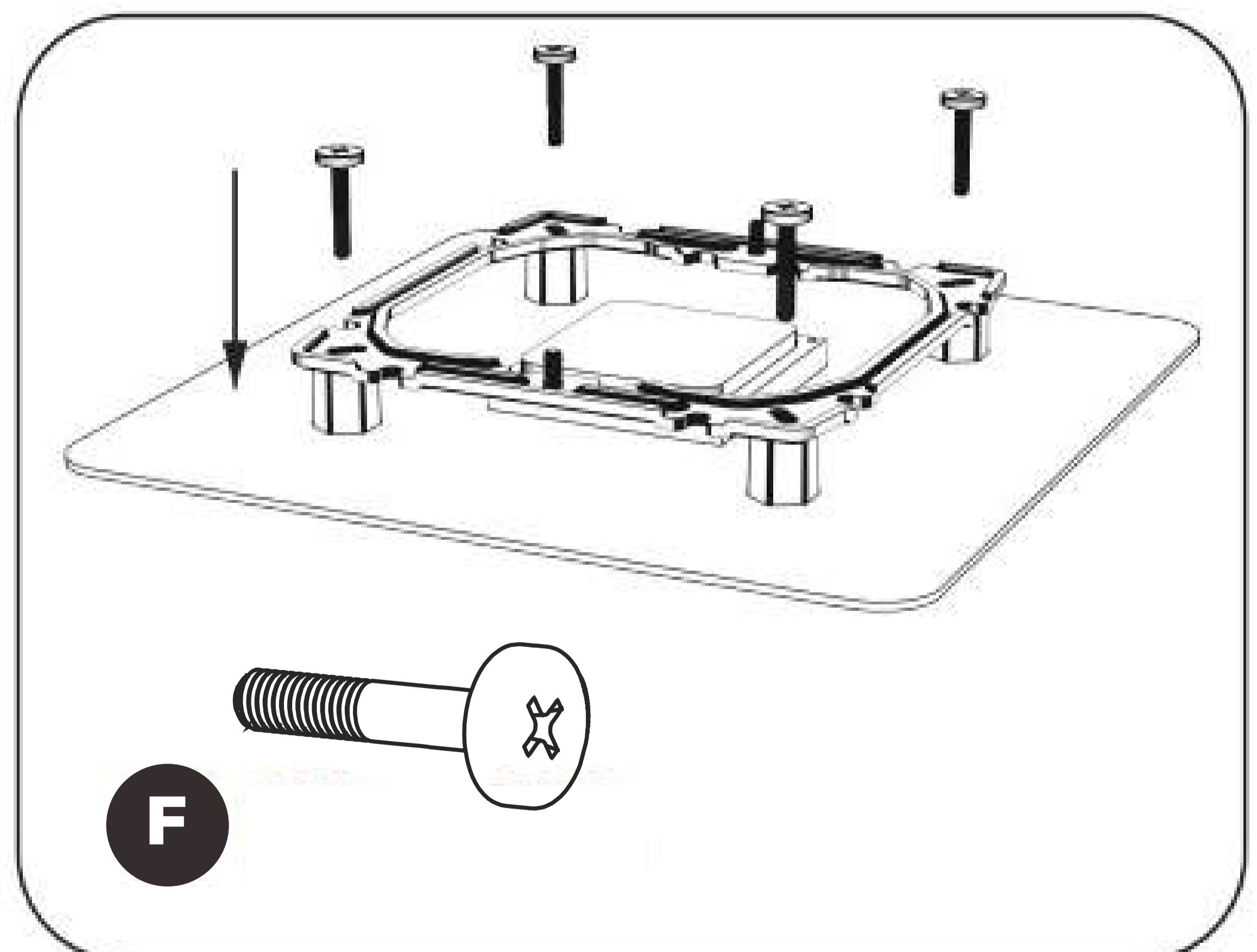
1. Adjust the bracket to fit to the Intel CPU socket
2. Plug the bracket at the back of the motherboard



3. Install the INTEL locking nuts



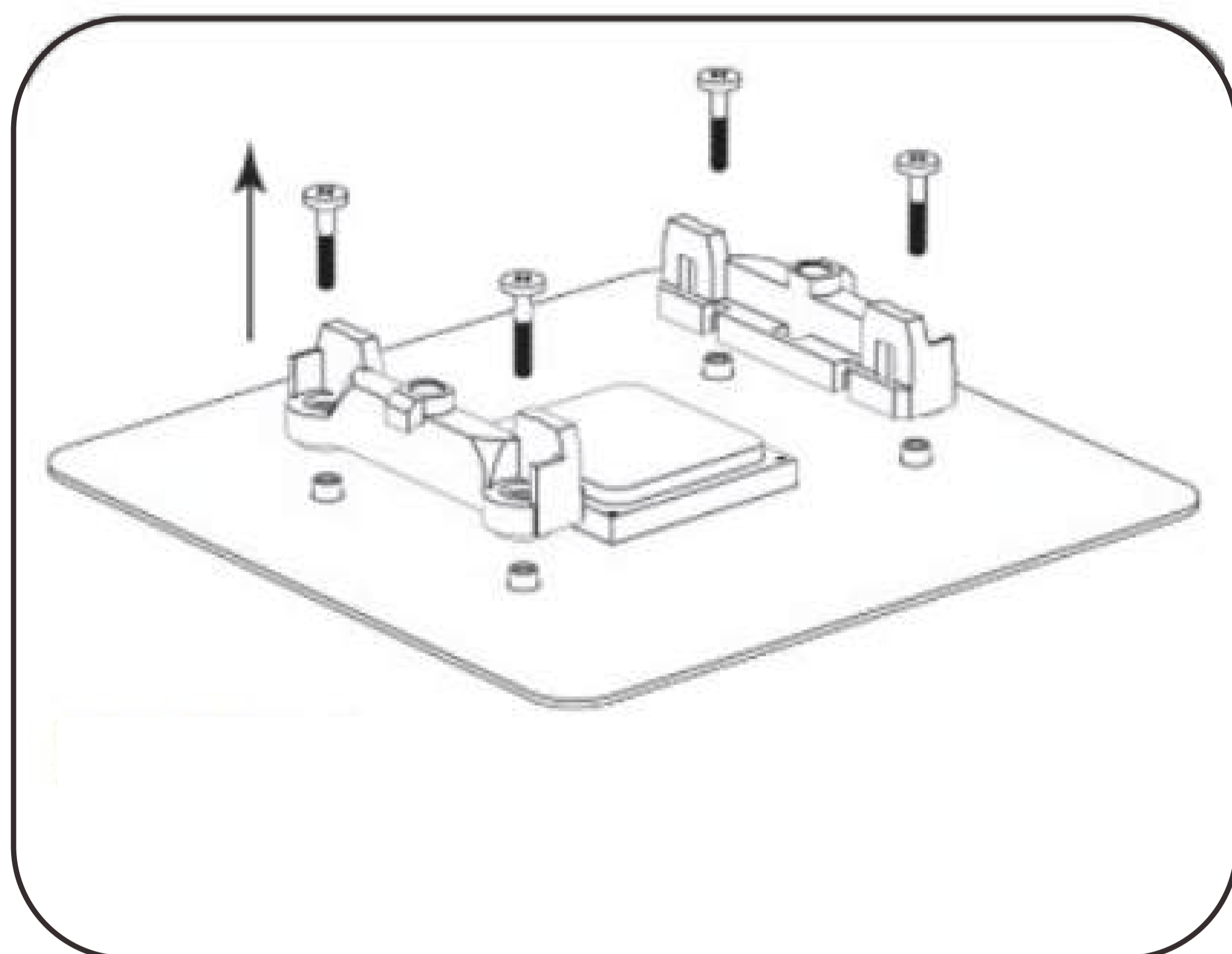
4. Plug the bracket on the INTEL locking nuts



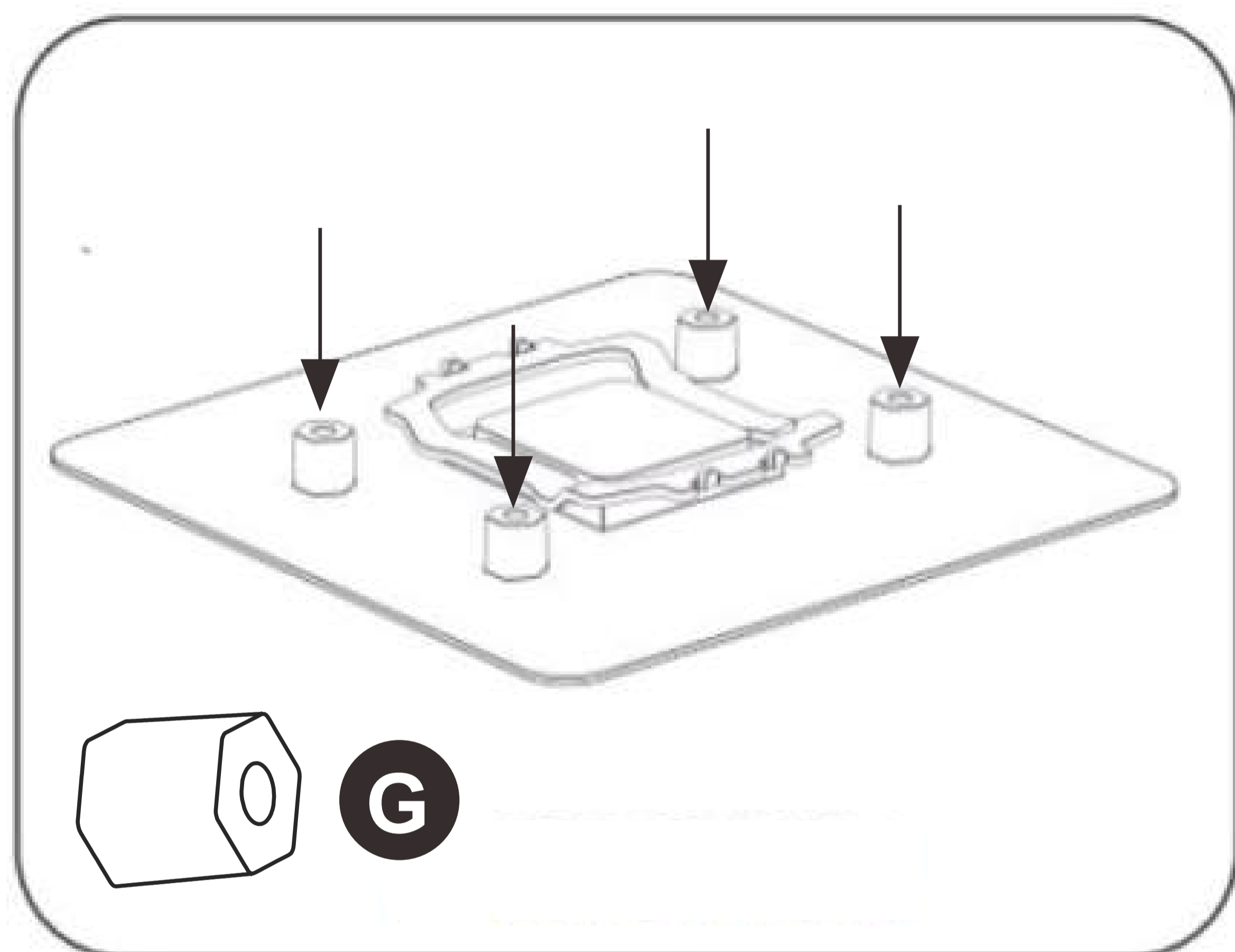
5. Use screws to fix the bracket

2_b

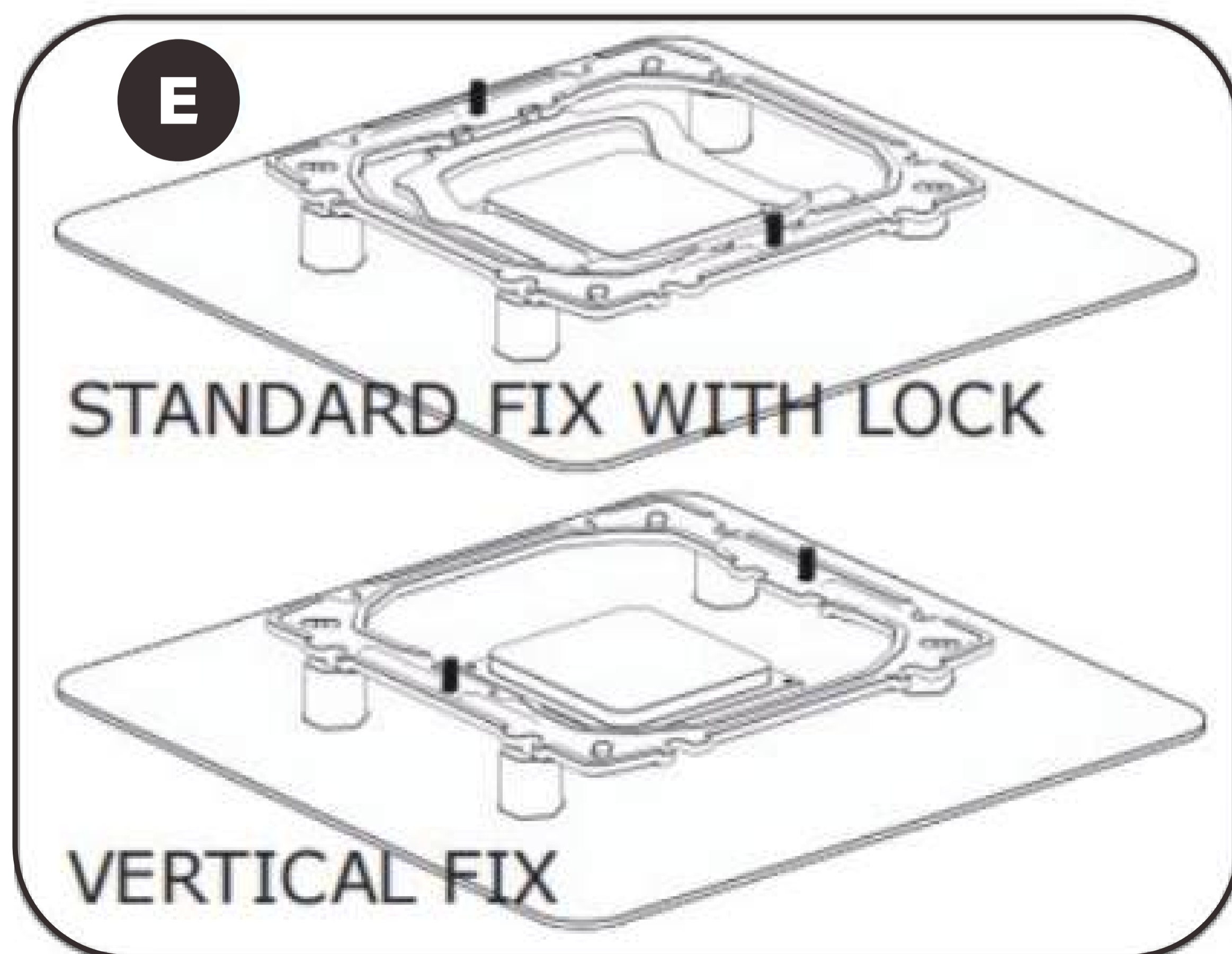
AMD: AM4/AM5



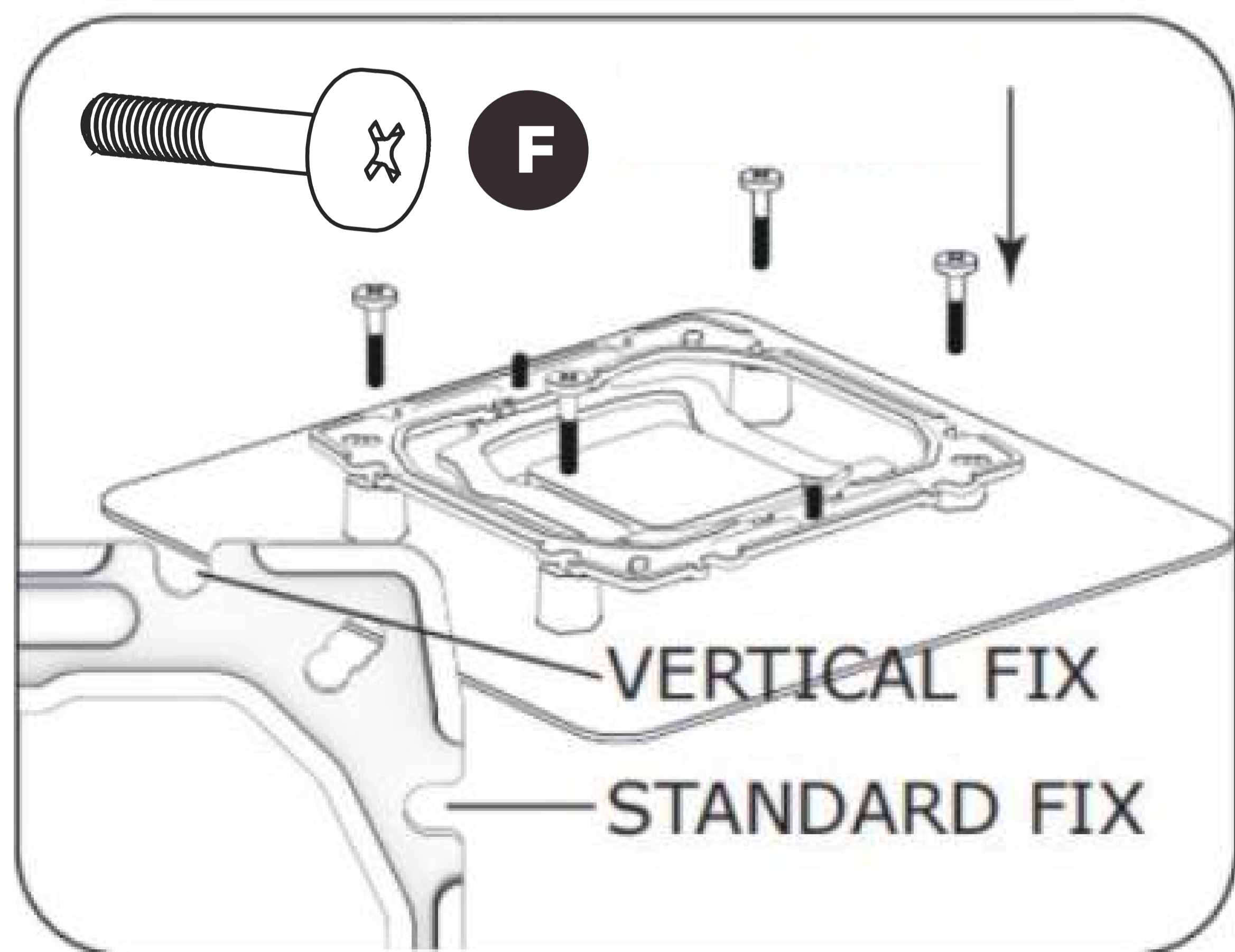
1. Remove the motherboard original bracket



2. Install the AMD locking nuts



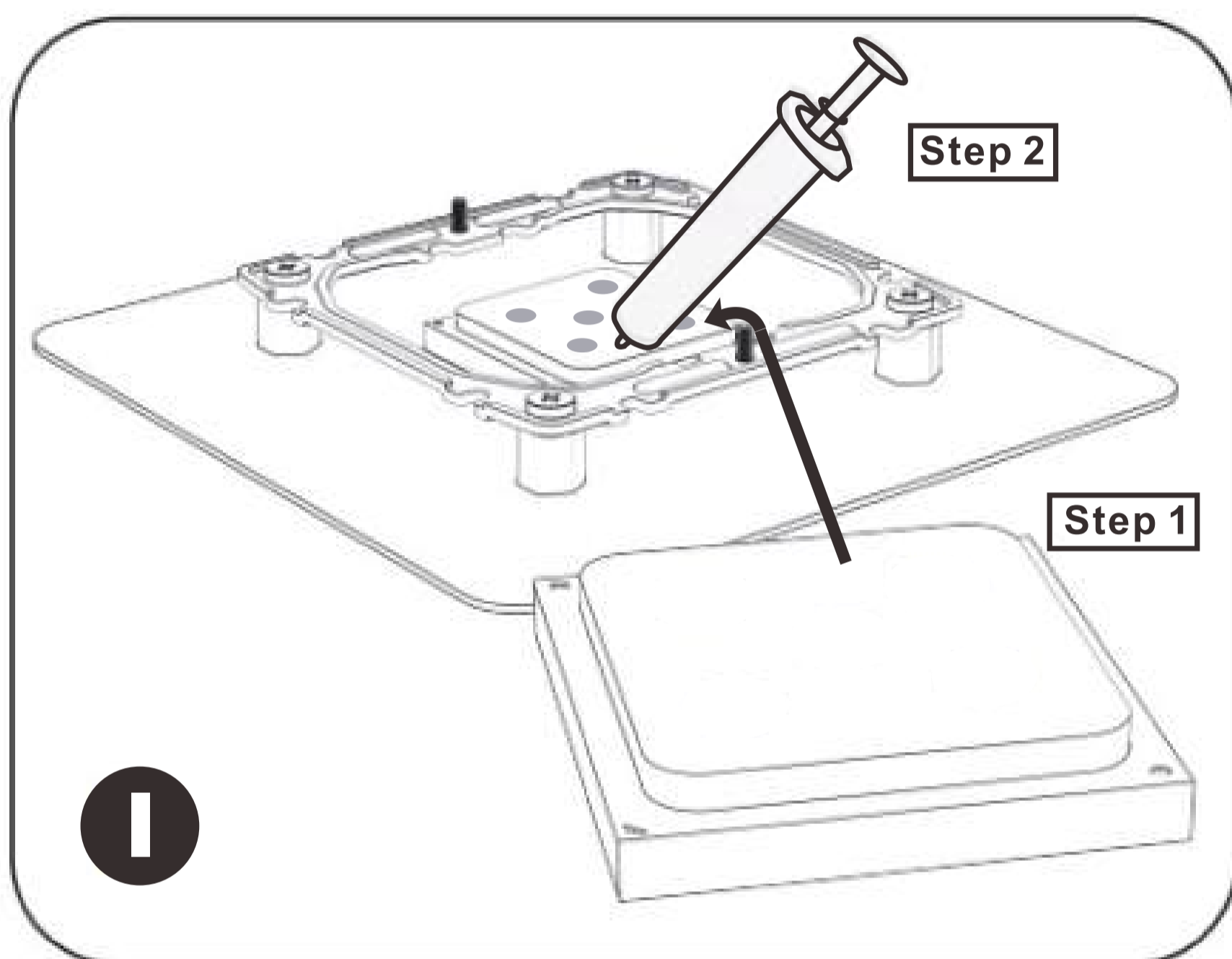
3. Put the E bracket on AMD locking nuts



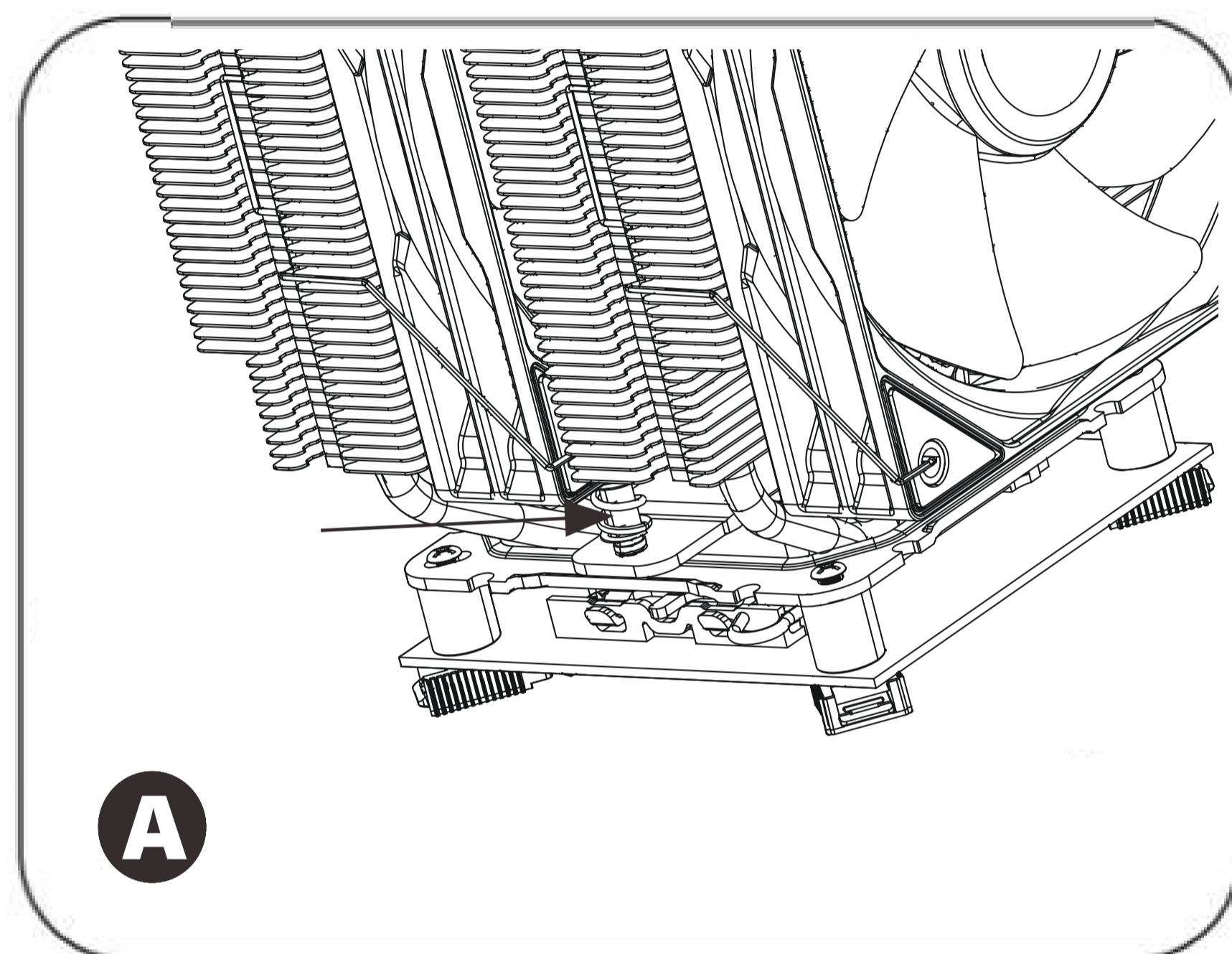
4. Use screws to fix the bracket

3

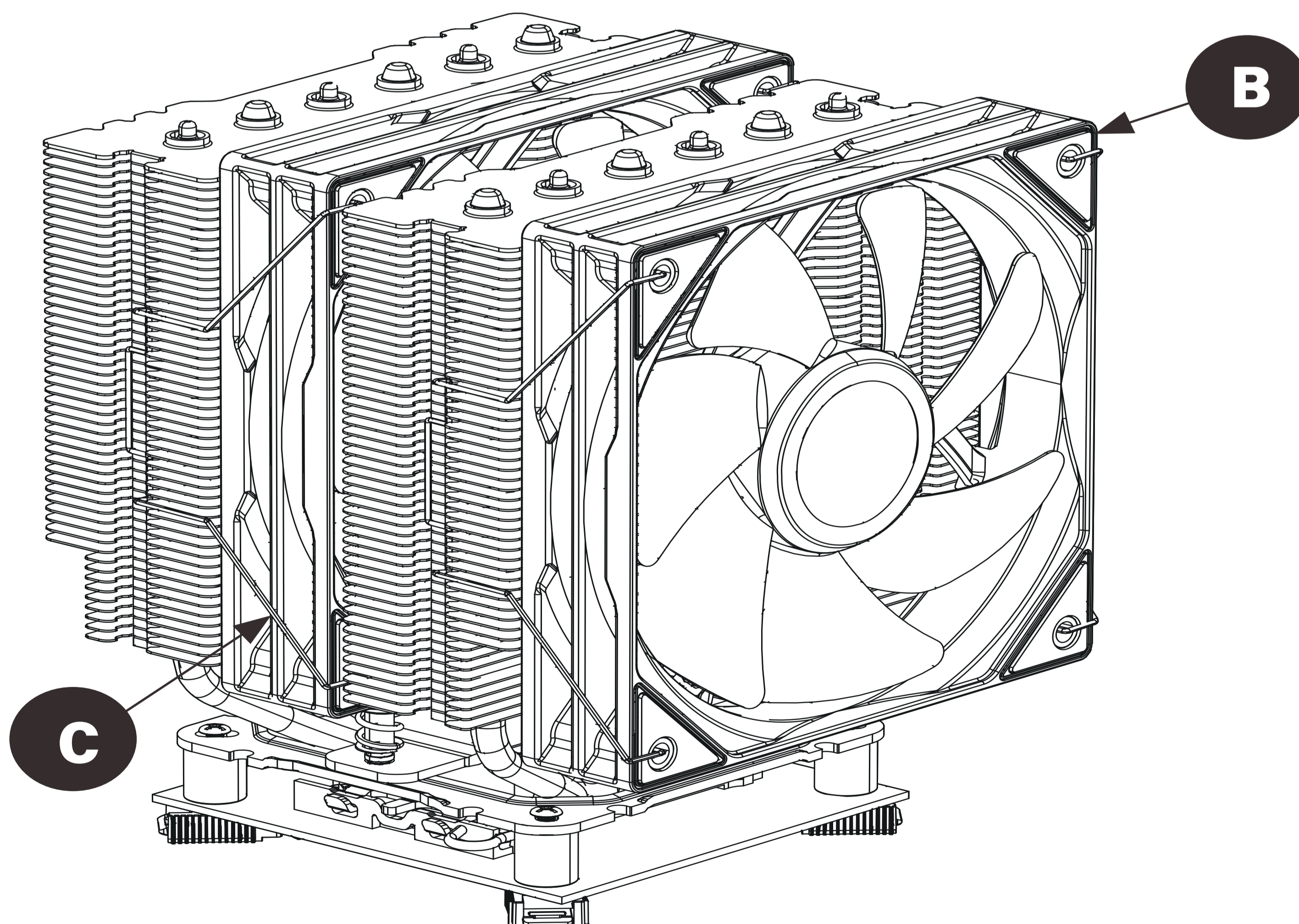
Fixing the fan



1. Plug the CPU on the motherboard socket, and apply thermal paste

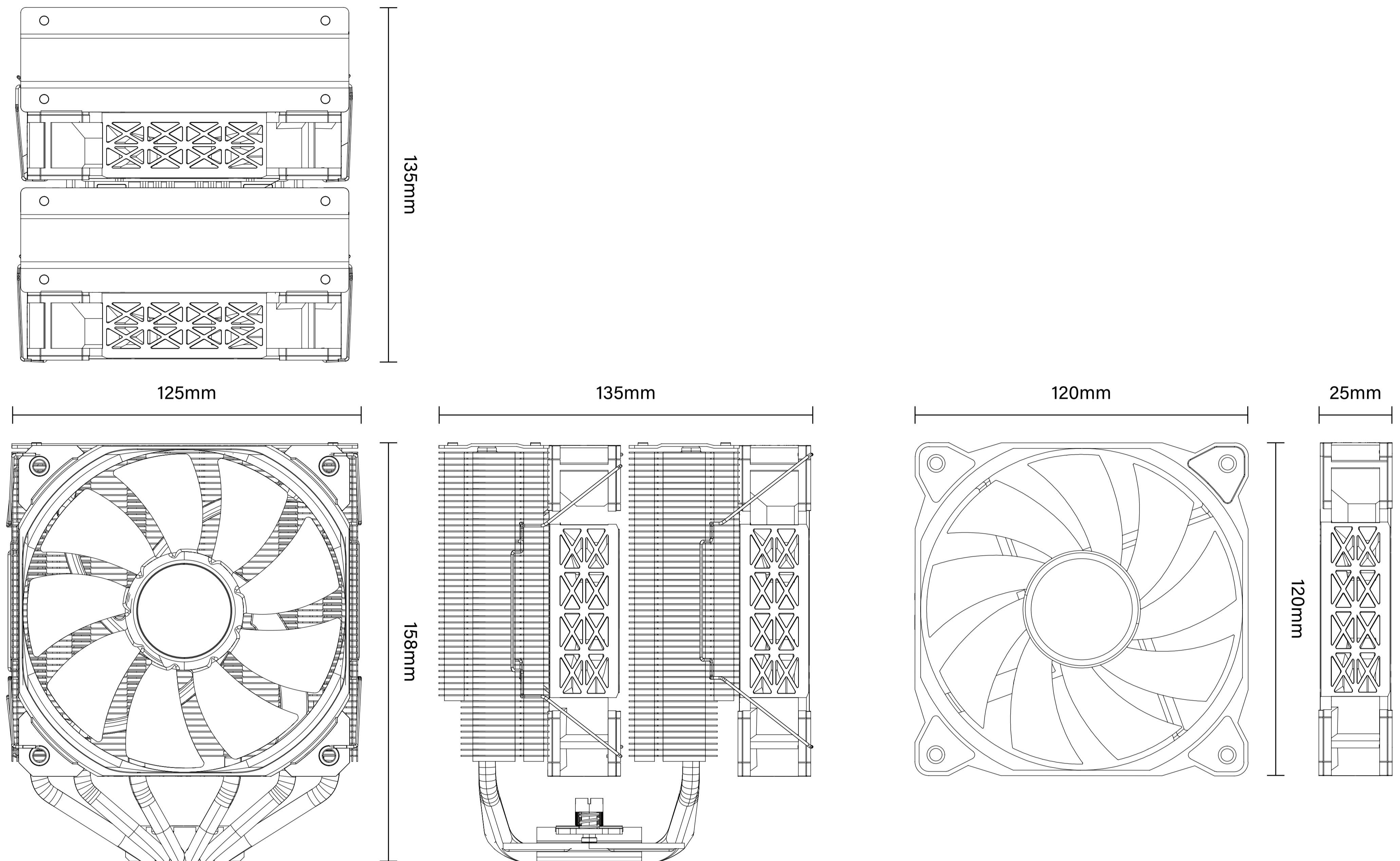


2. Tear off CPU Cooler protection film, plug it on the motherboard and tighten the screws



3. Fix the fan on the radiator with the fan wire buckles, pay attention that fan logo should be visible after installation

ESPECIFICACIONES TÉCNICAS



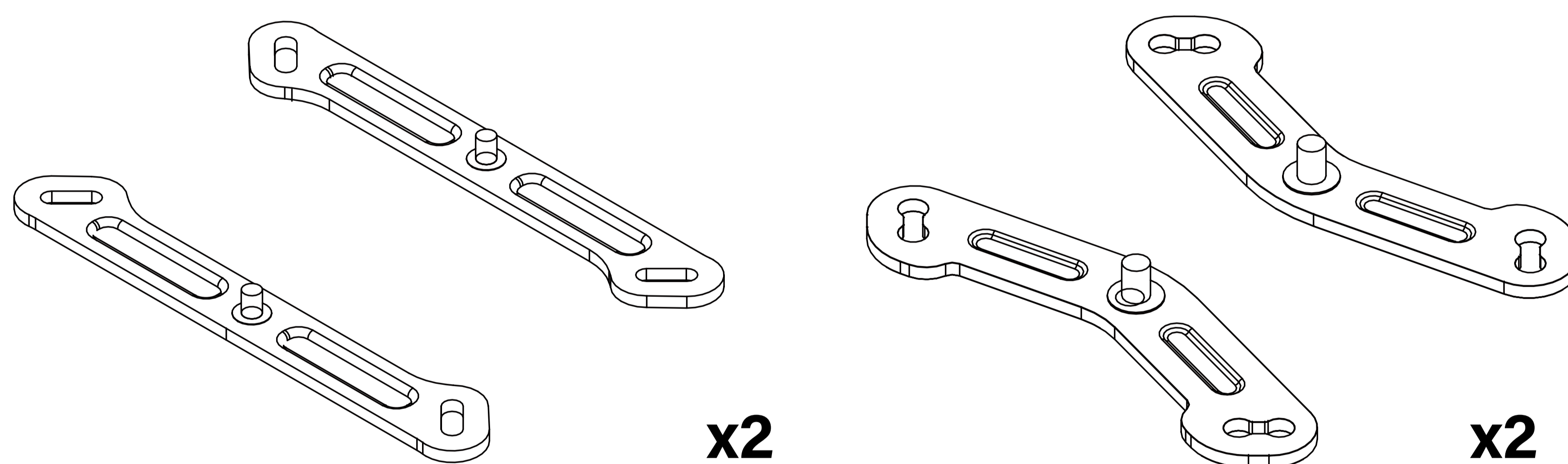
Modelo	SCULPTOR X2		Vida útil	30.000h
SOPORTES	Intel → LGA 115X/1366/1200/1700		Tubos de calor	Torre doble Ø6mm x6 Heatpipes
	AMD → AM4/AM5		TDP máximo	220W
Dimensión	158mm x 125mm x 135mm		PWM	Sí
Peso	920g		Tensión	12V 0,3A ±10%
Dimensiones del ventilador	120mm x 120mm x 25mm		Conector	5v ARGB 3pin 12v power 4pin (PWM)
Velocidad del ventilador (RPM) Frontal	800 - 1800 RPM ± 10%		Material de la placa	Aluminio, cobre, níquel
Flujo de aire del ventilador	73,59CFM±10%		Piezas	1x Sculptor X 1x Juego de instalación para Intel/AMD con pasta térmica incluida
Presión estática	2,02mm H2O ± 10%			
Nivel de ruido del ventilador	16.2~31dB(A)±10%			
Tipo de rodamiento	Rodamiento Hydro			



SCULPTOR X2

ARGB CPU AIR COOLER

Guía de instalación para:

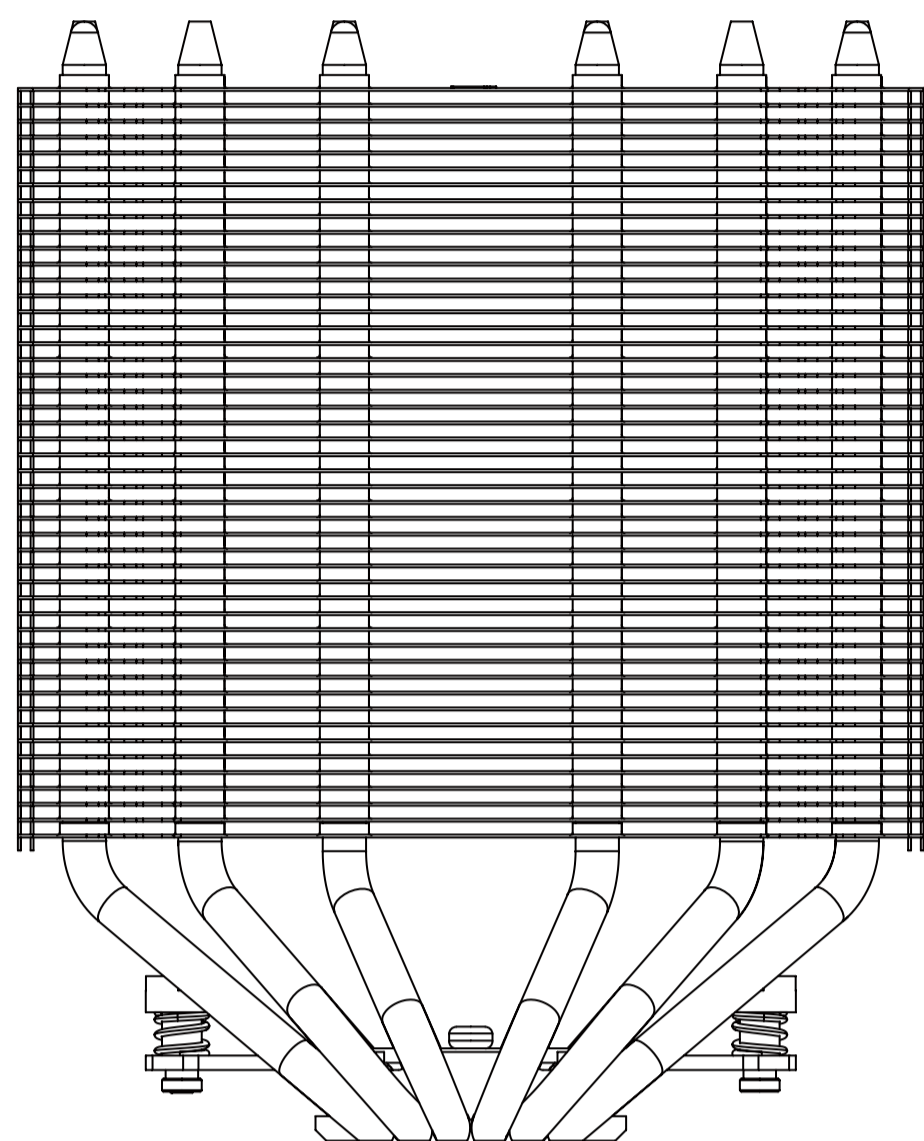


Pack con
Soportes Intel y Soportes AMD

BOLSA DE ACCESORIOS

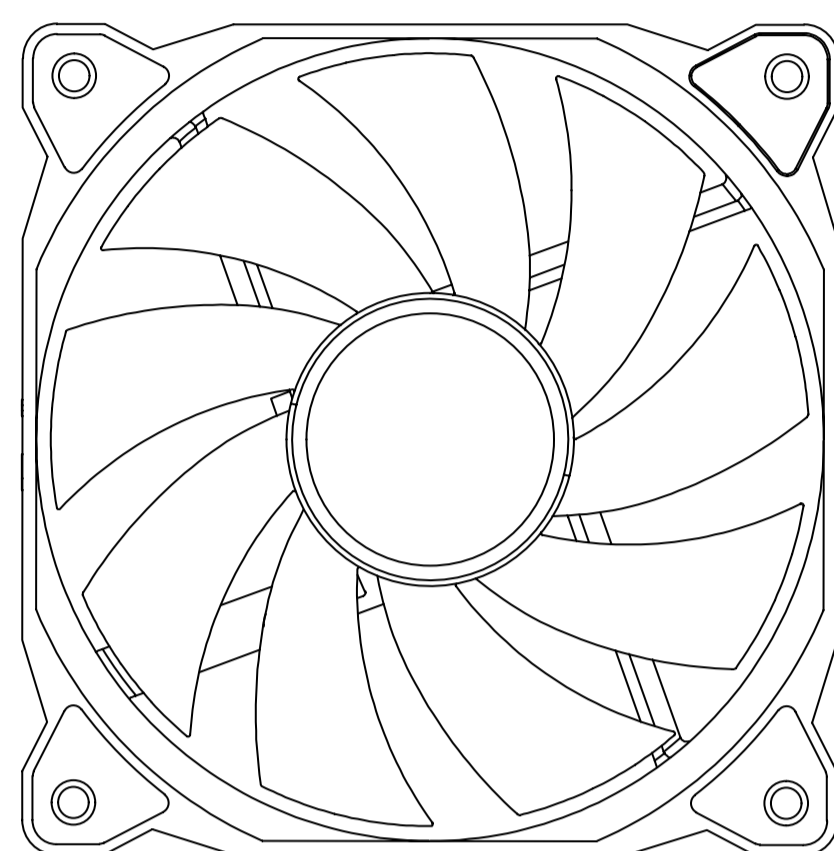


A



Disipador térmico

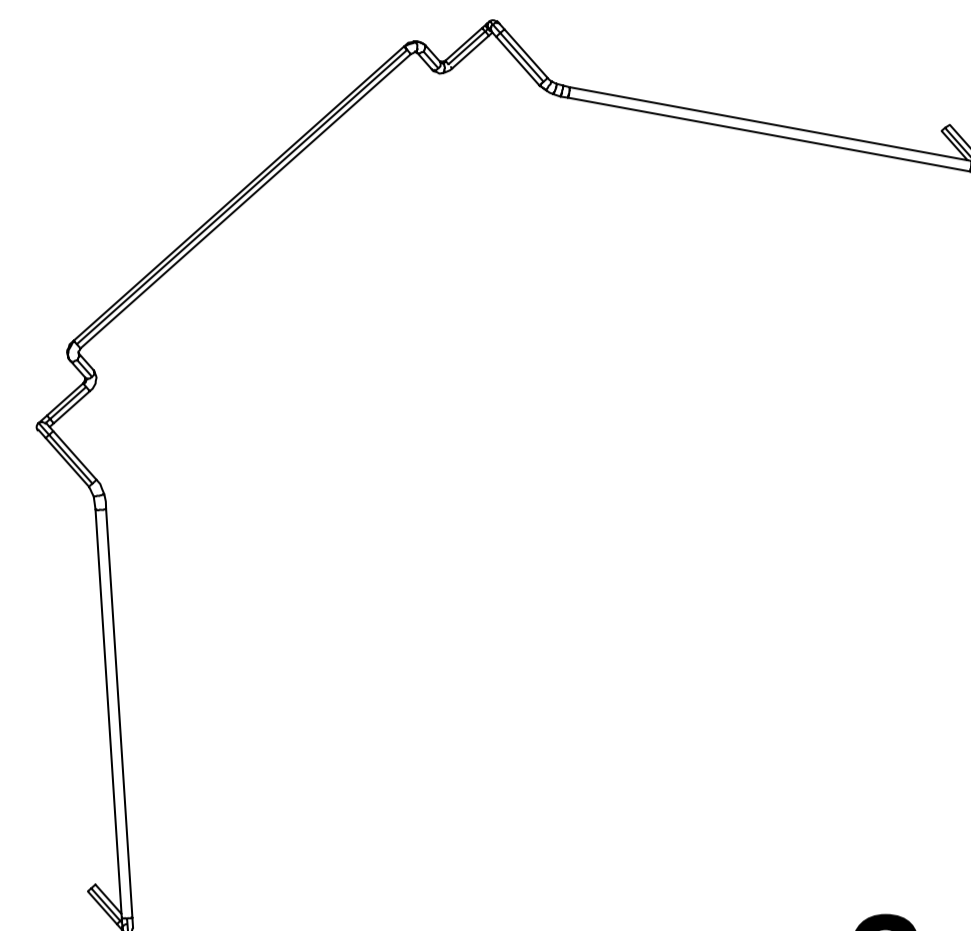
B



x2

Ventiladores

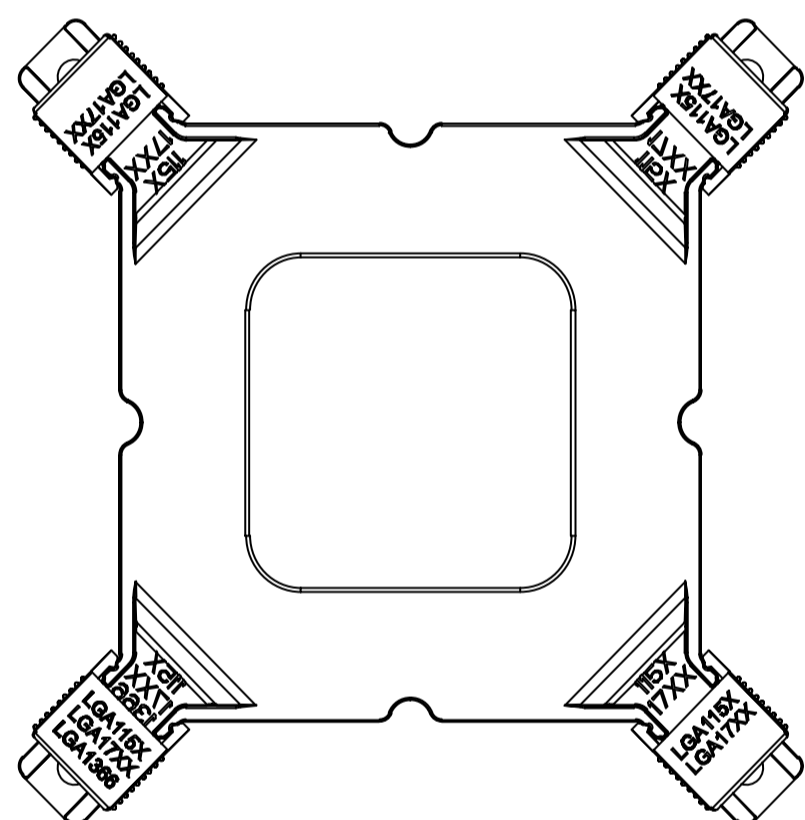
C



x2

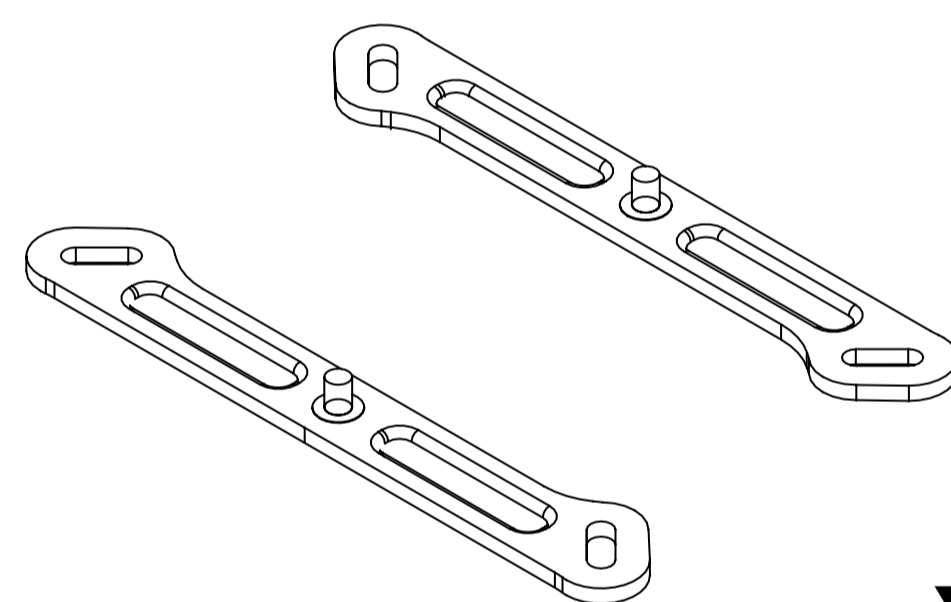
Clips para ventiladores

D



Placa posterior Intel

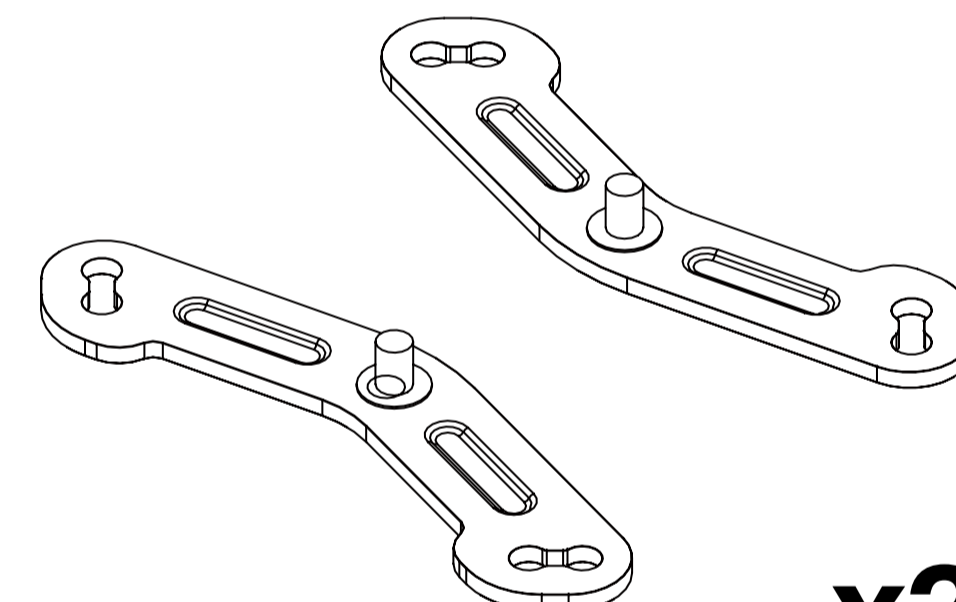
E



x2

Soportes Intel

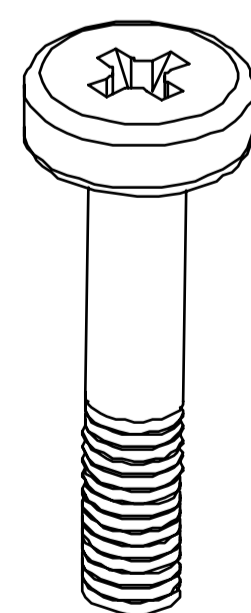
F



x2

Soportes AMD

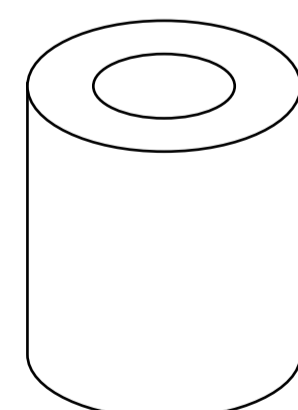
G



x4

Tornillos Intel/AMD

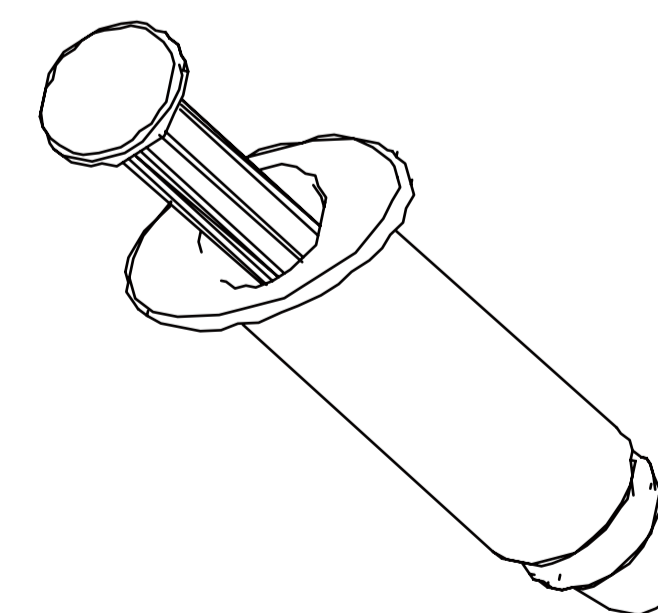
H



x4

Tornillos Separadores

I

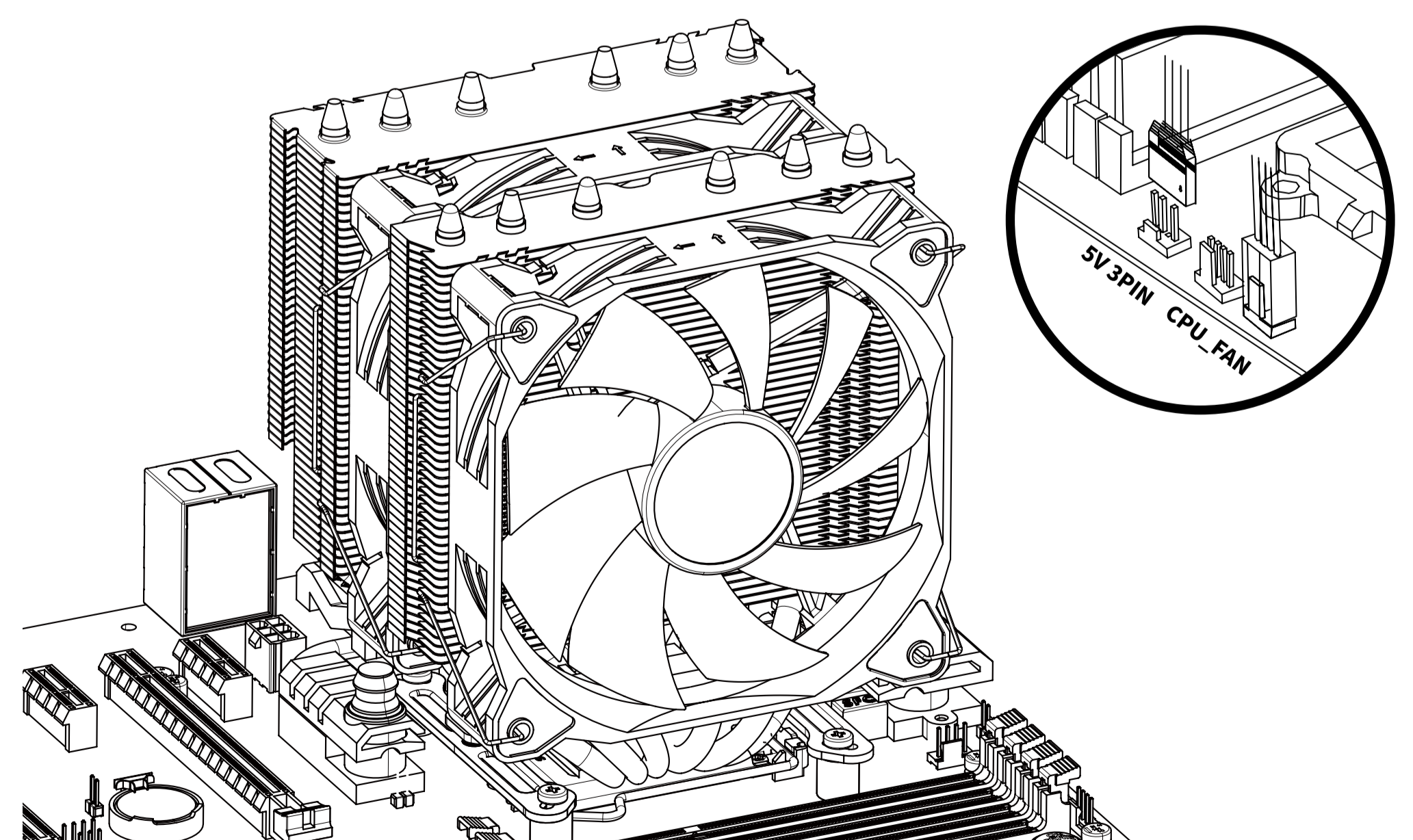
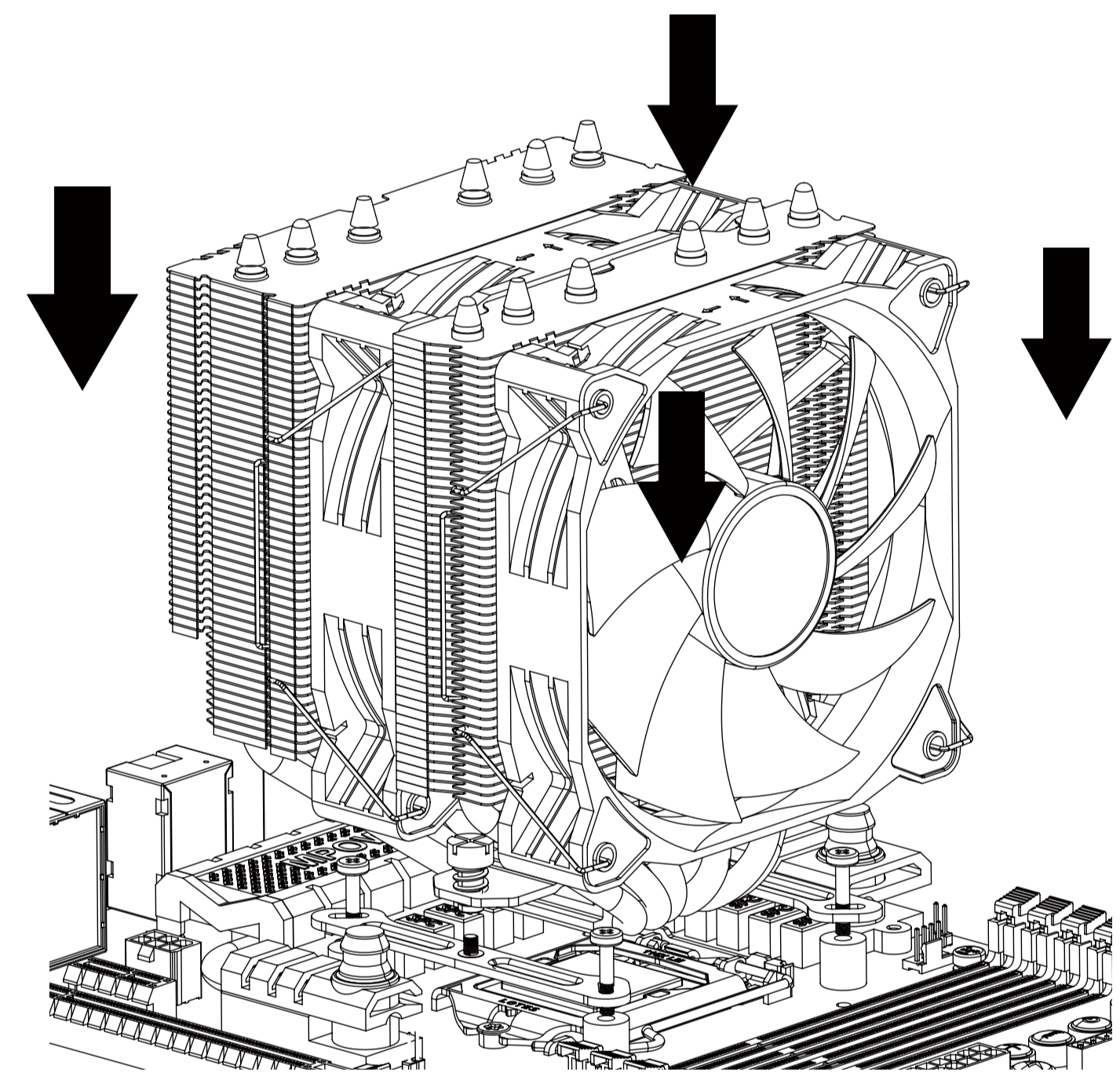
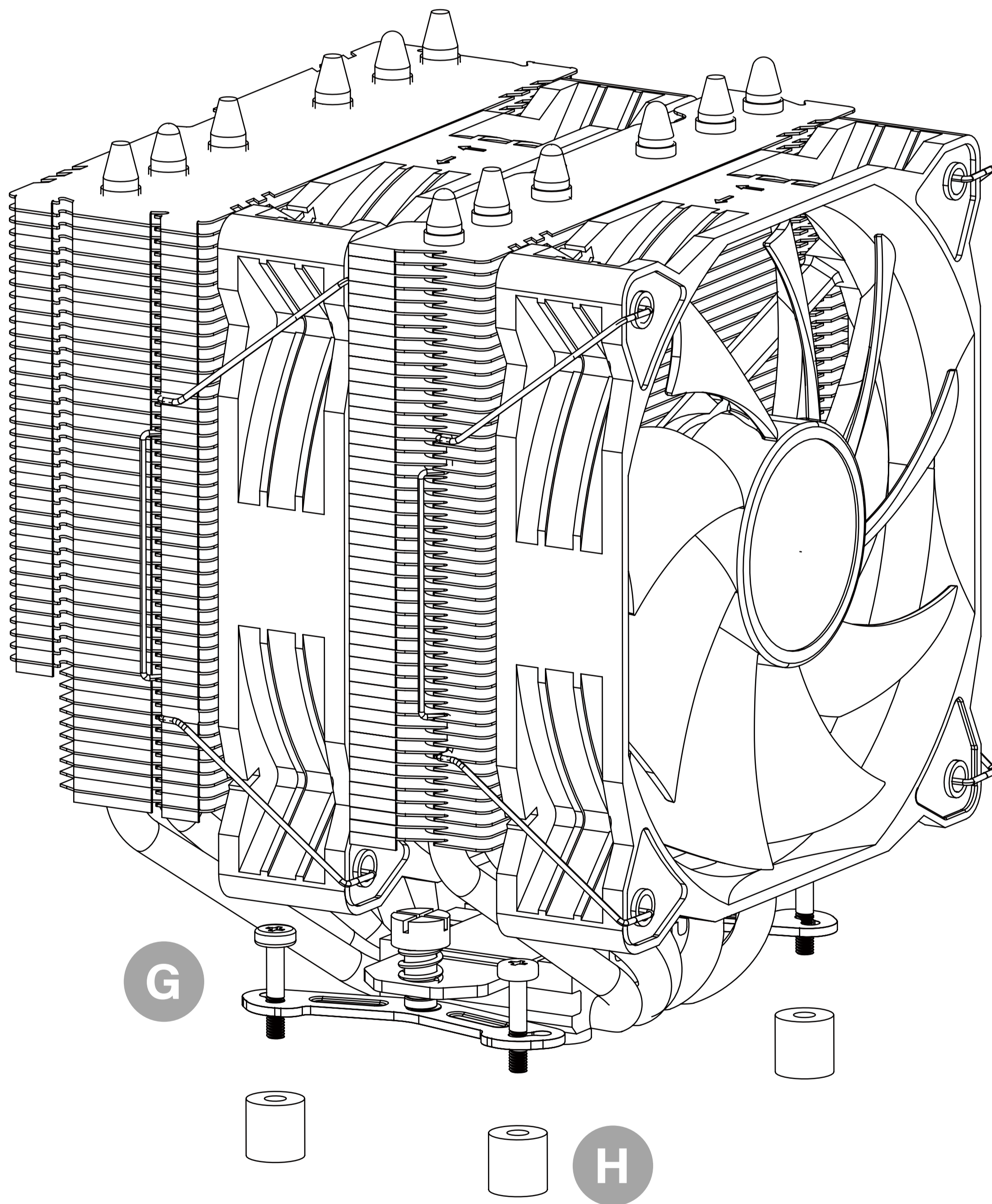
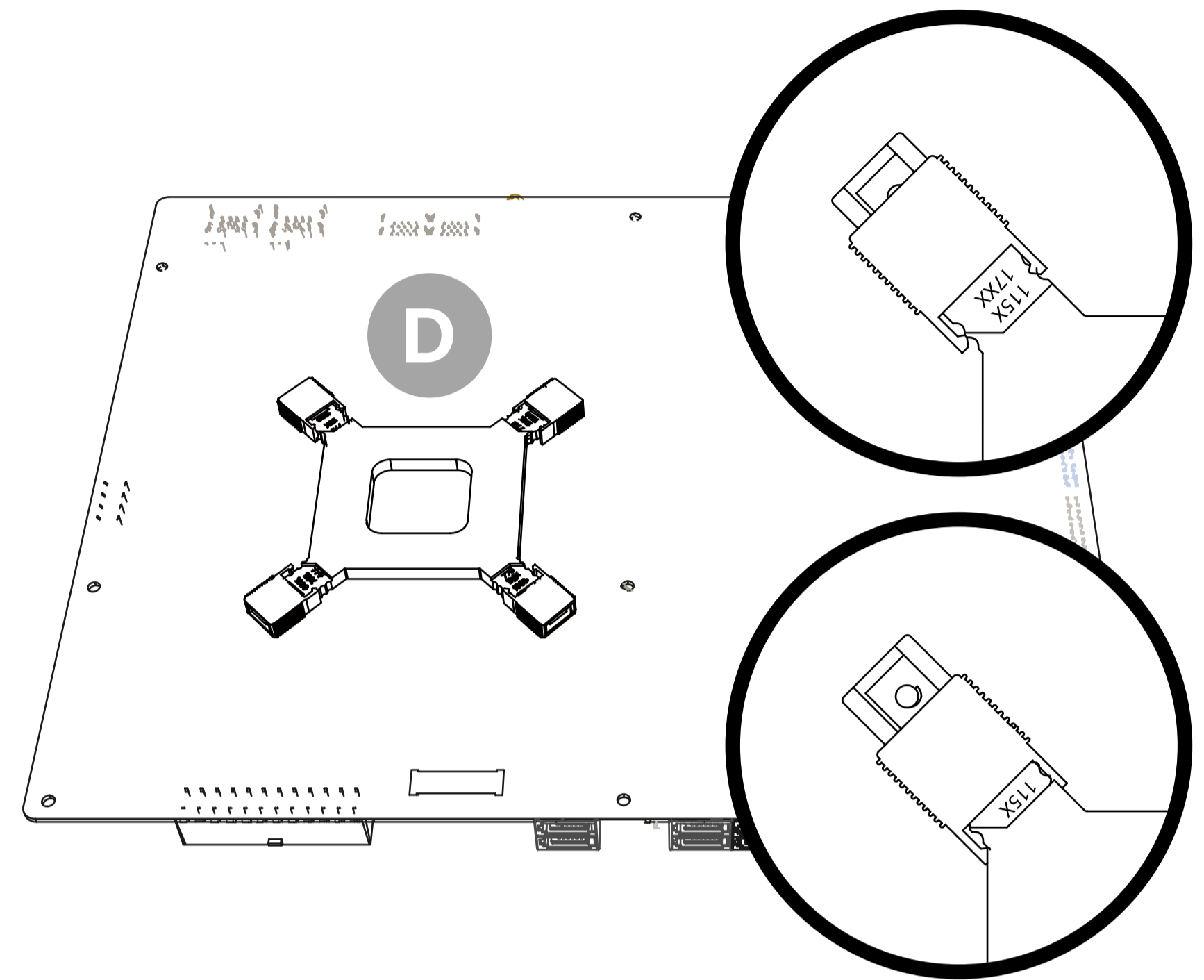


Grasa térmica

1

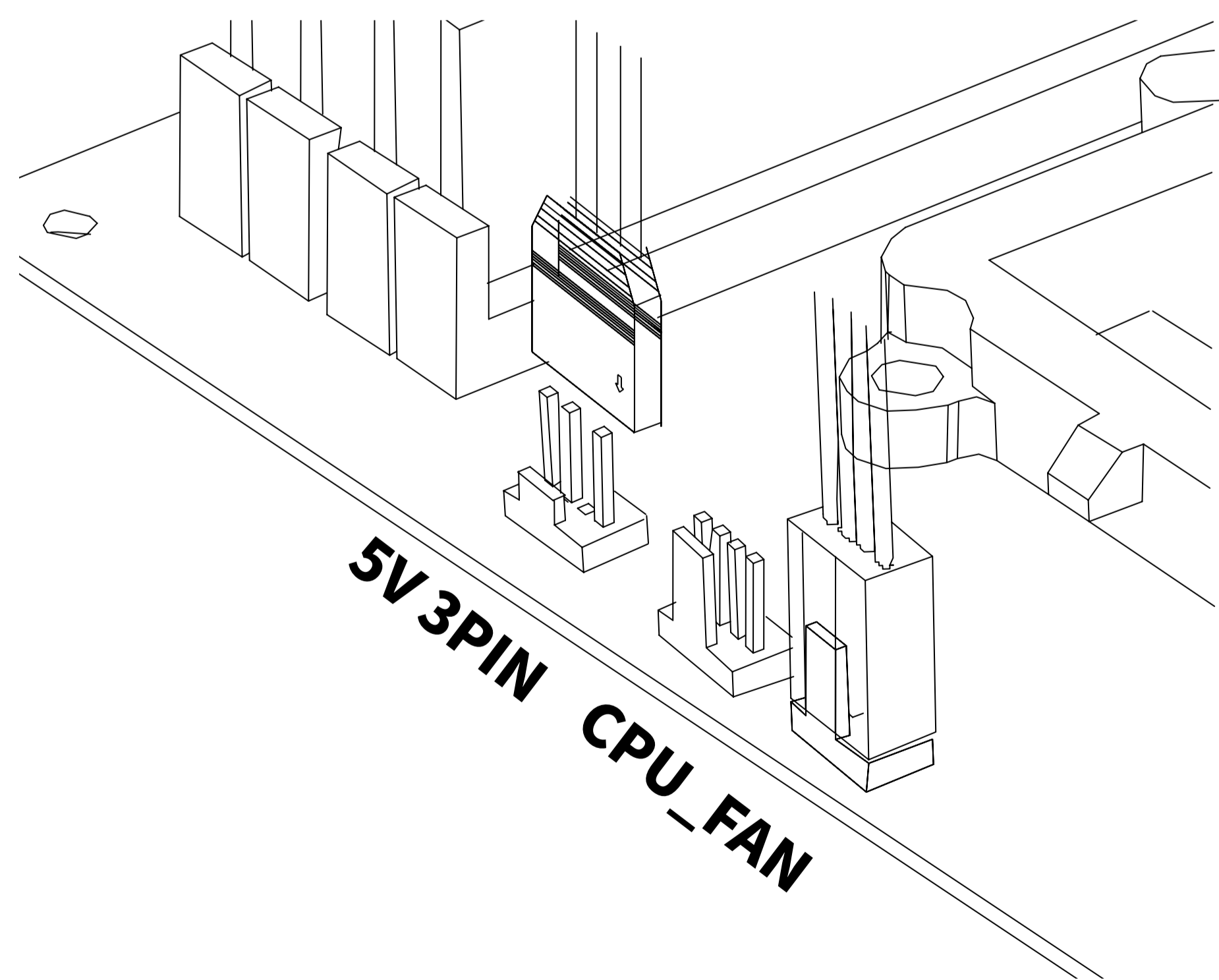
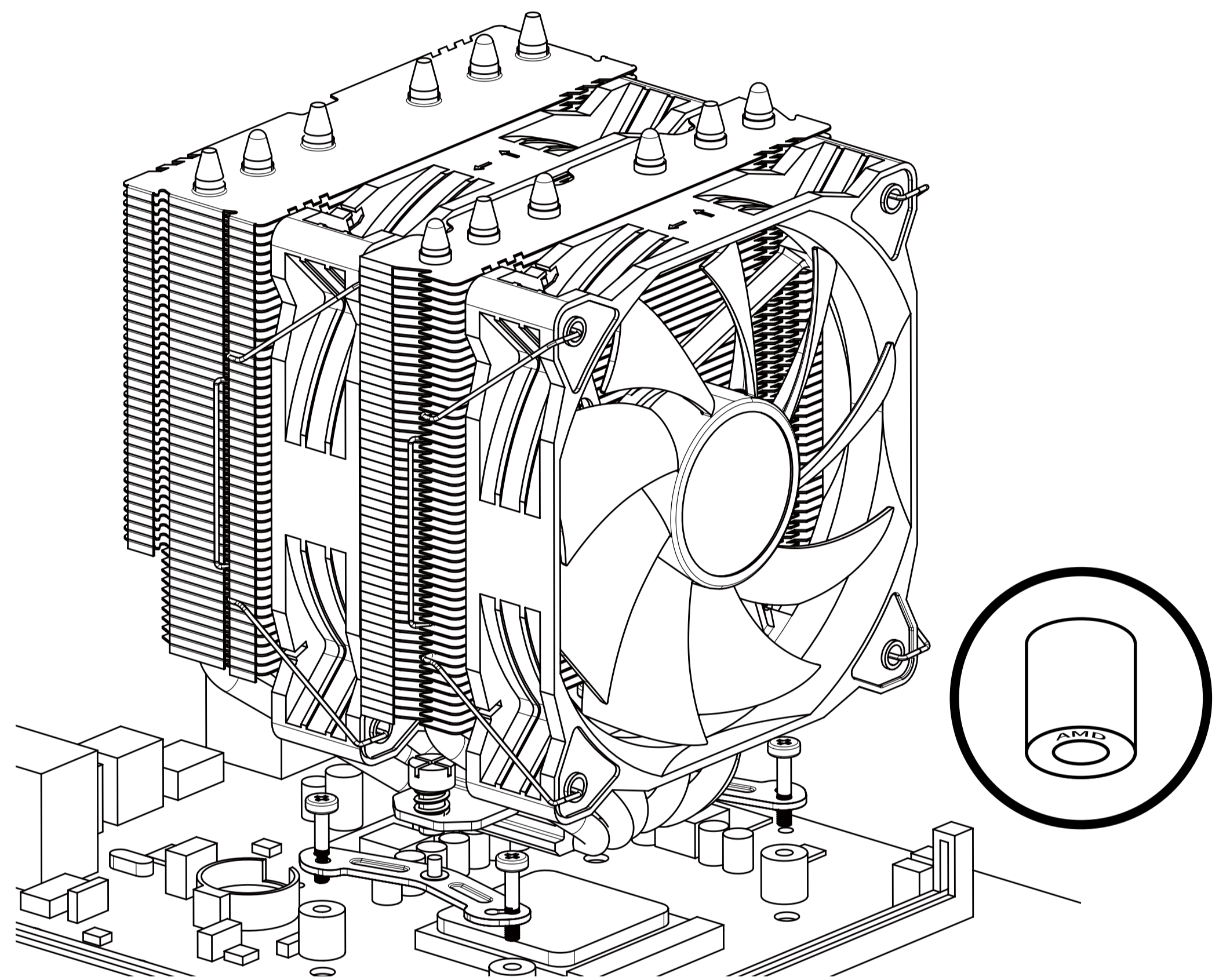
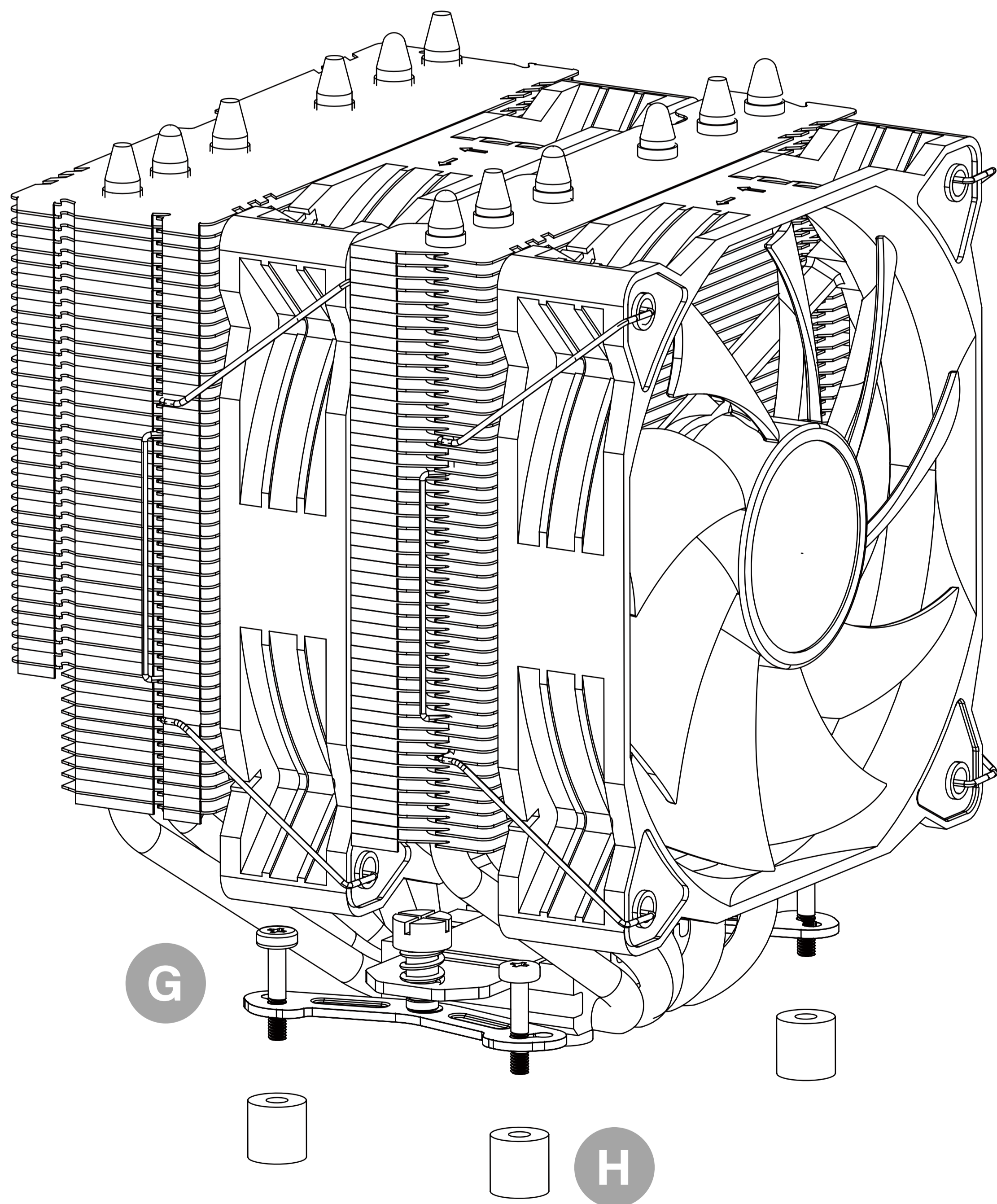
Intel

Intel LGA 115X/1366/1200/1700



2

AMD
AM4/AM5

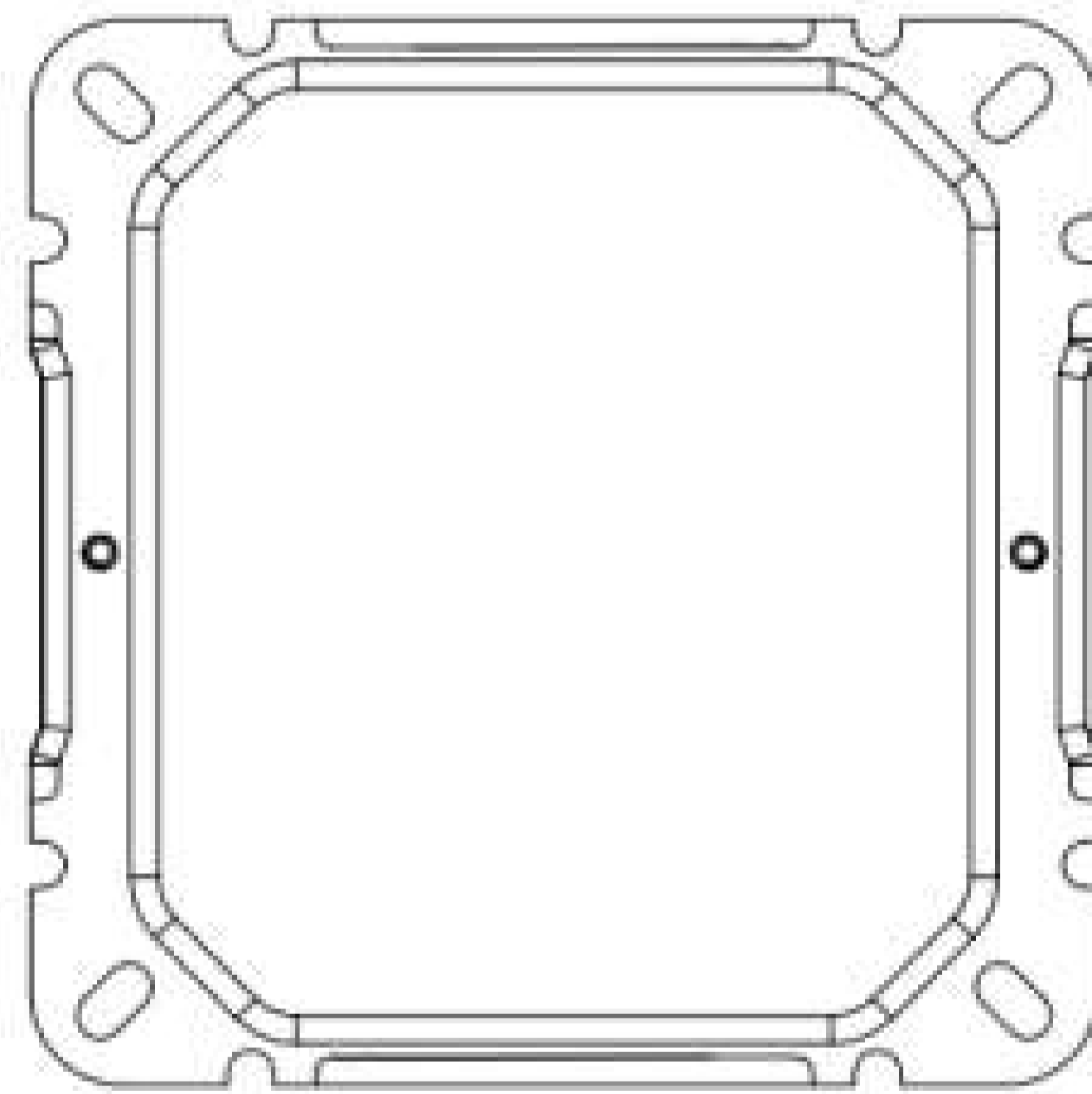




SCULPTOR X2

ARGB CPU AIR COOLER

Guía de instalación para:

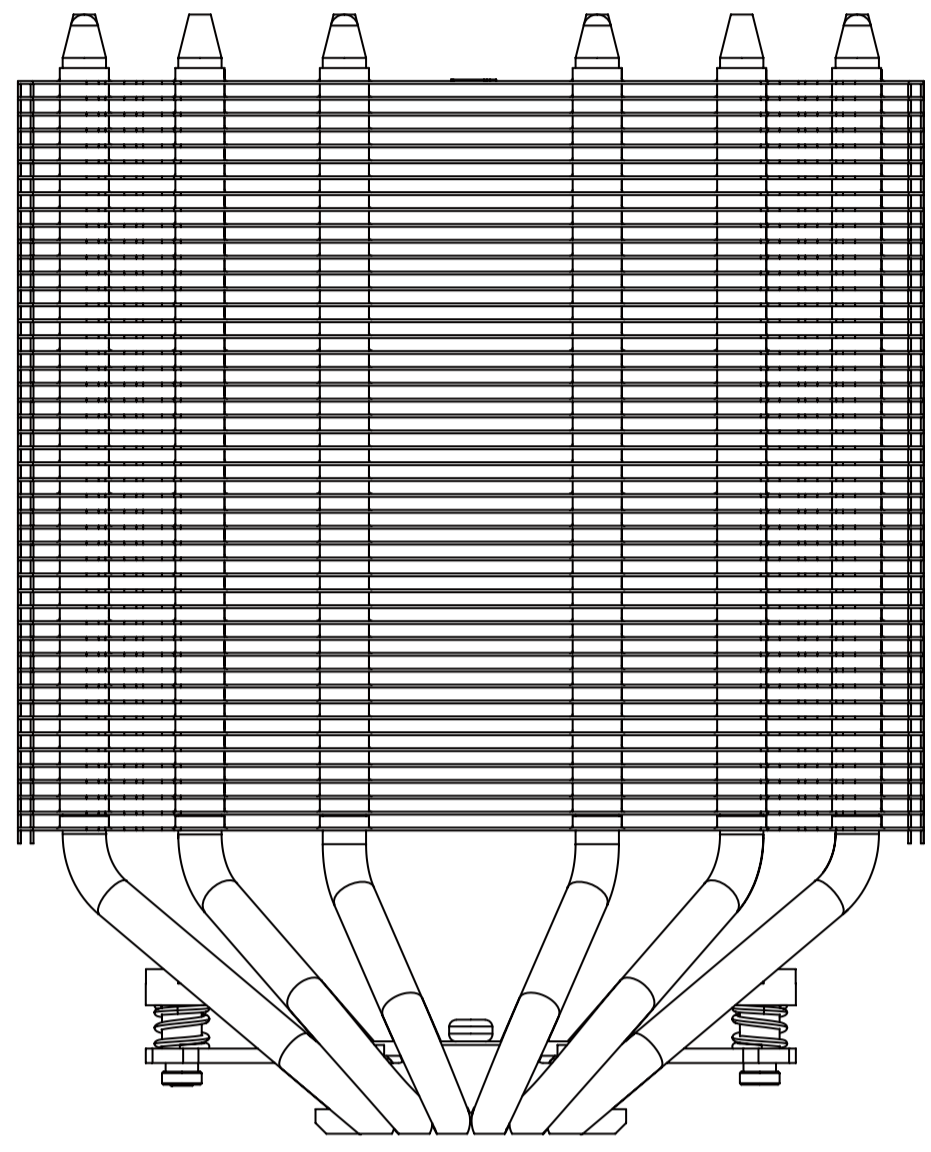


Pack con soporte universal
Intel/AMD

BOLSA DE ACCESORIOS

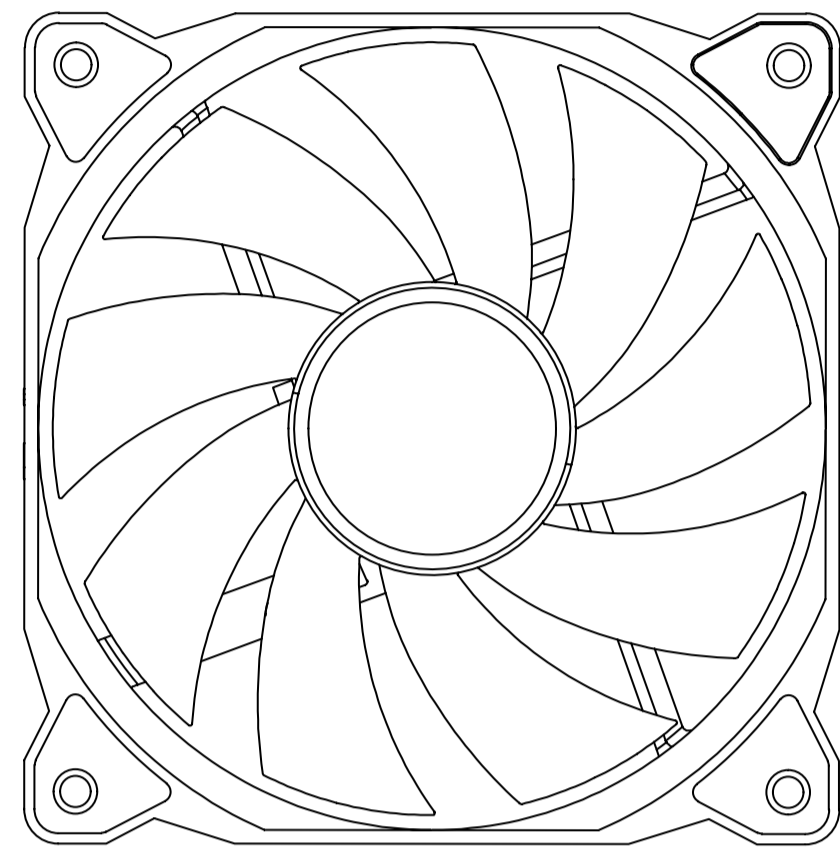
ES

A



Disipador térmico

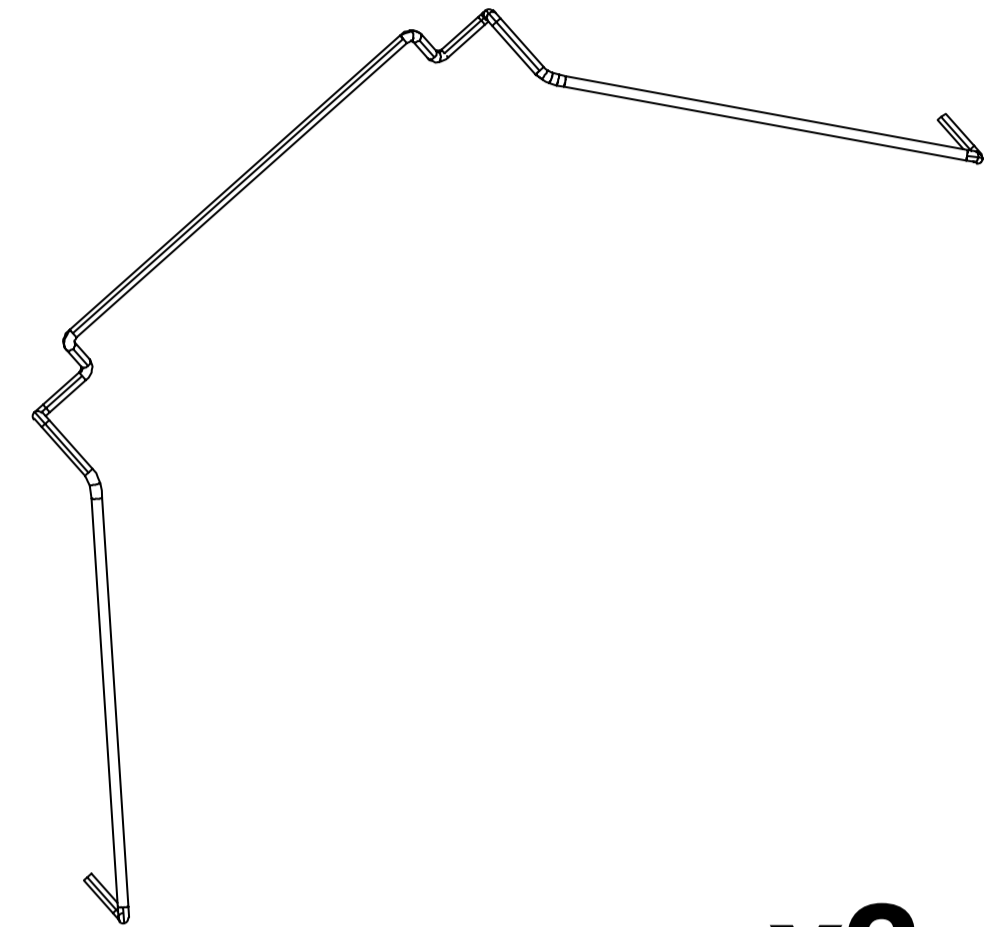
B



x2

Ventiladores

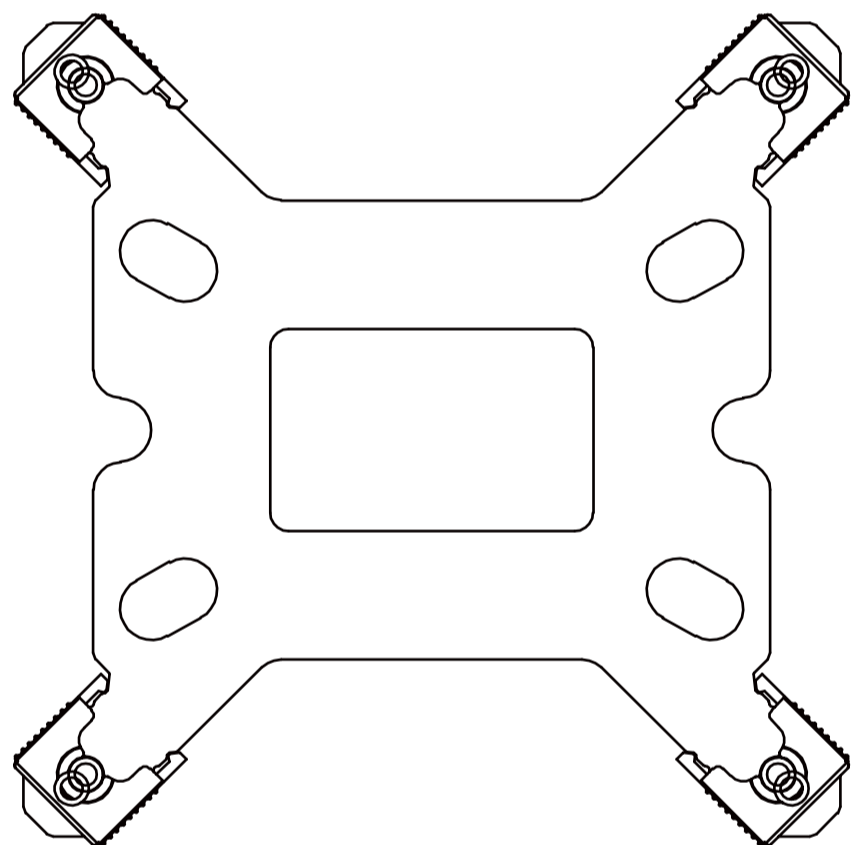
C



x2

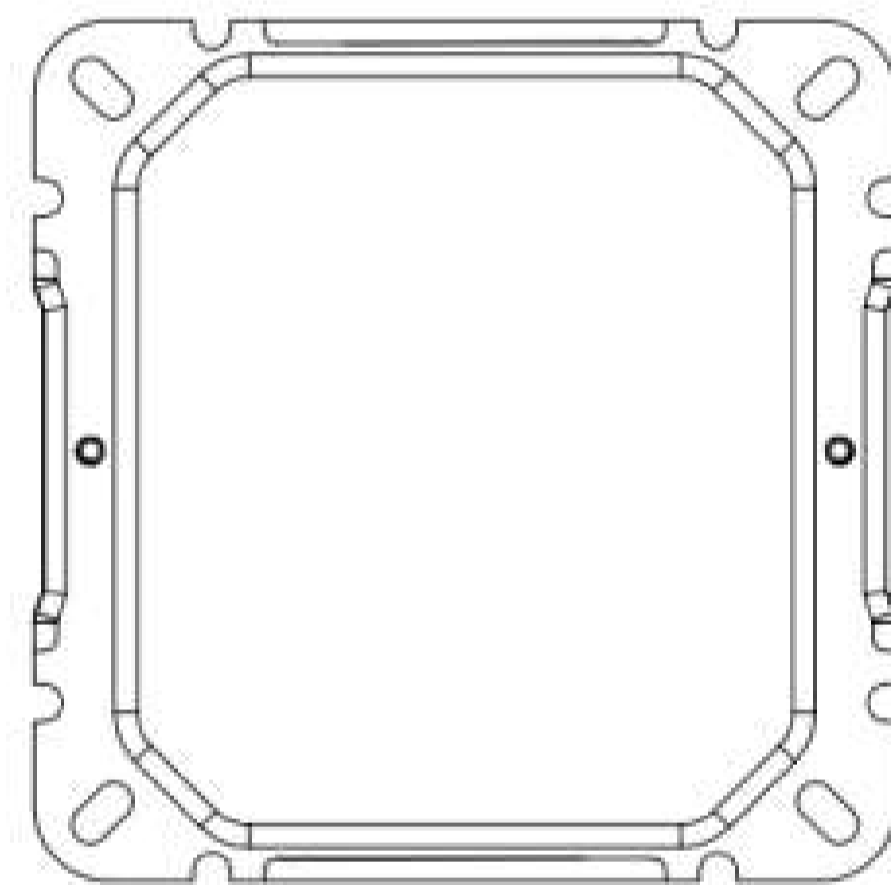
Clips para ventiladores

D



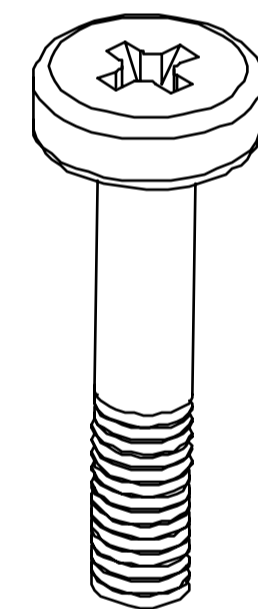
Placa posterior Intel

E



Soporte Intel/AMD

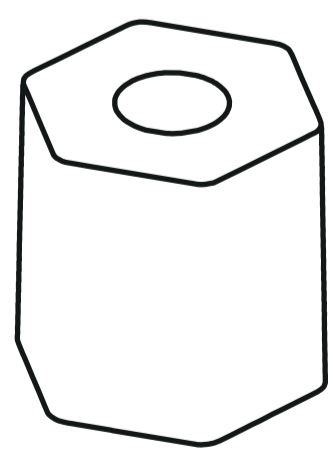
F



x4

Tornillos Intel/AMD

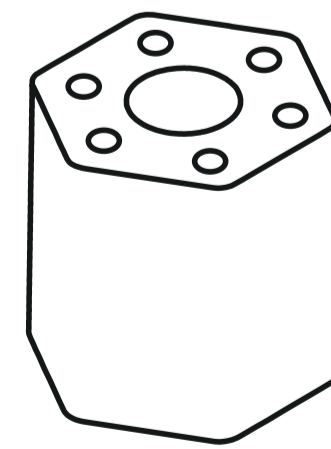
G



x4

Tornillos Separadores AMD

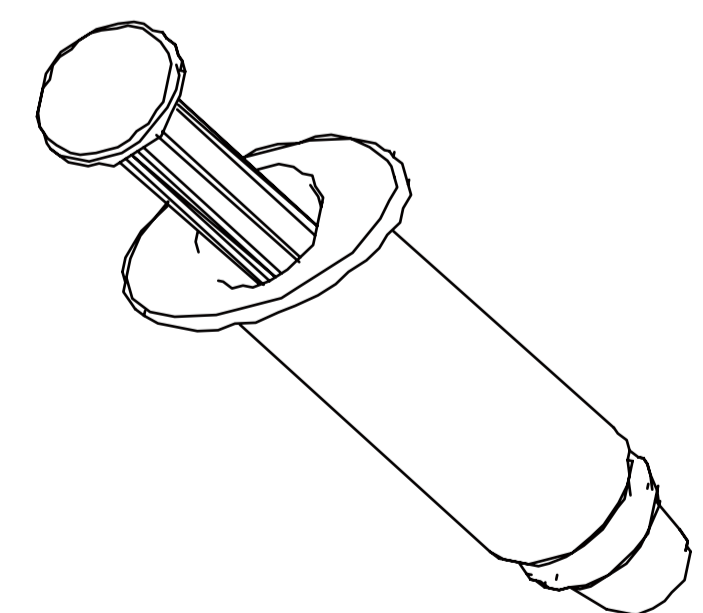
H



x4

Tornillos Separadores Intel

I



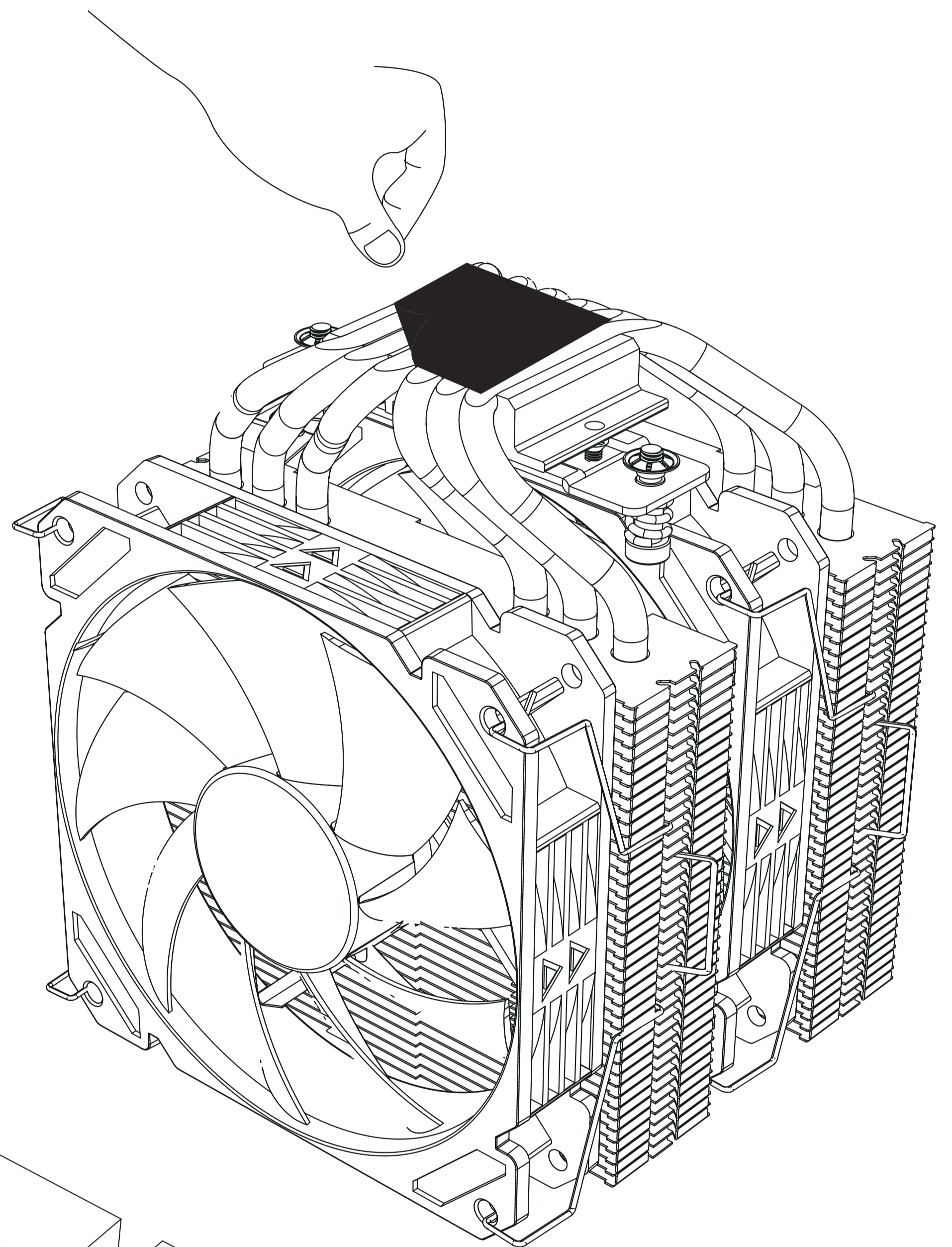
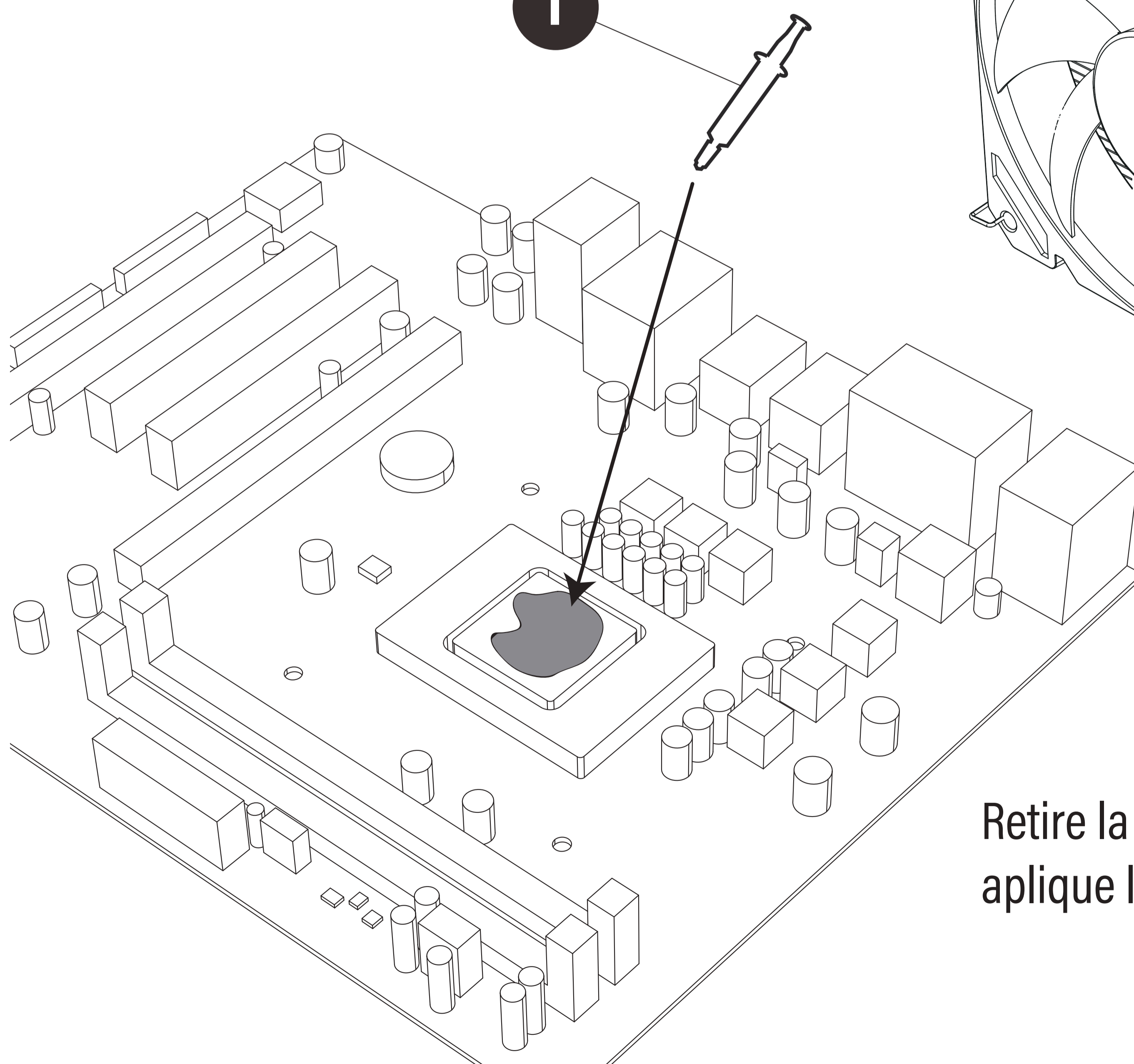
Thermal Grease

1

Pásoos préevios



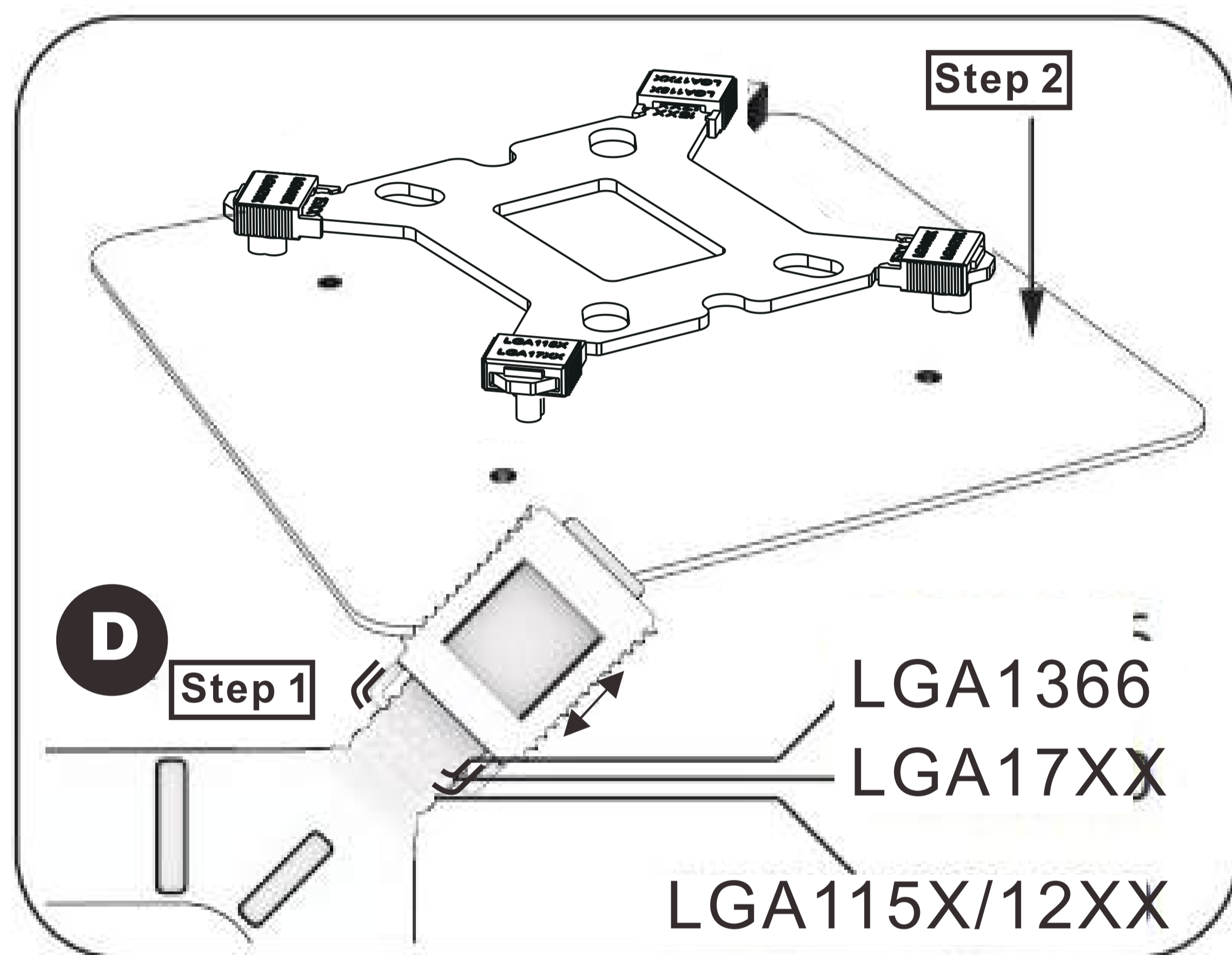
Retire la pasta térmica antigua y aplique la nueva pasta térmica.



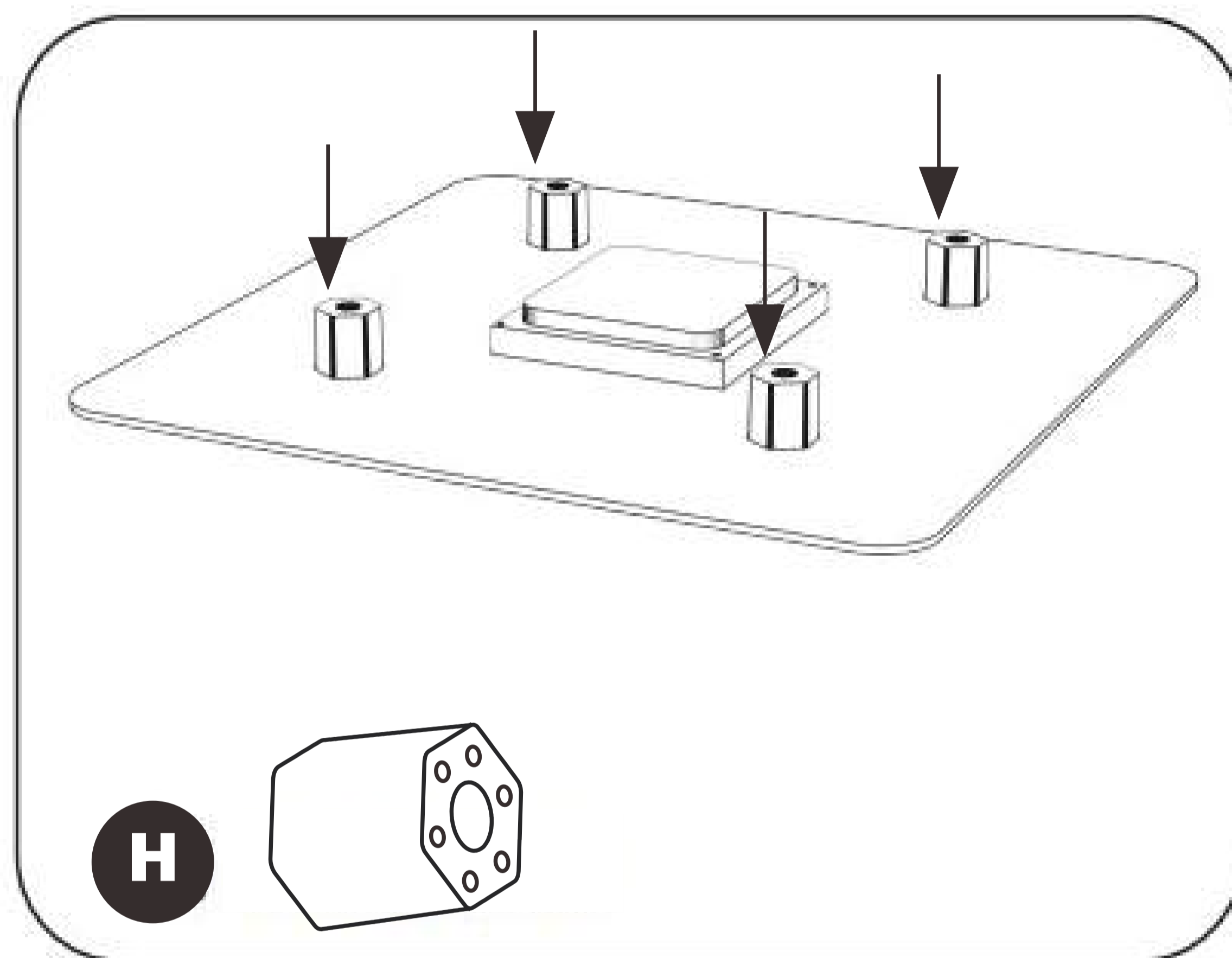
Retire la pasta térmica antigua y aplique la nueva pasta térmica.

2^a

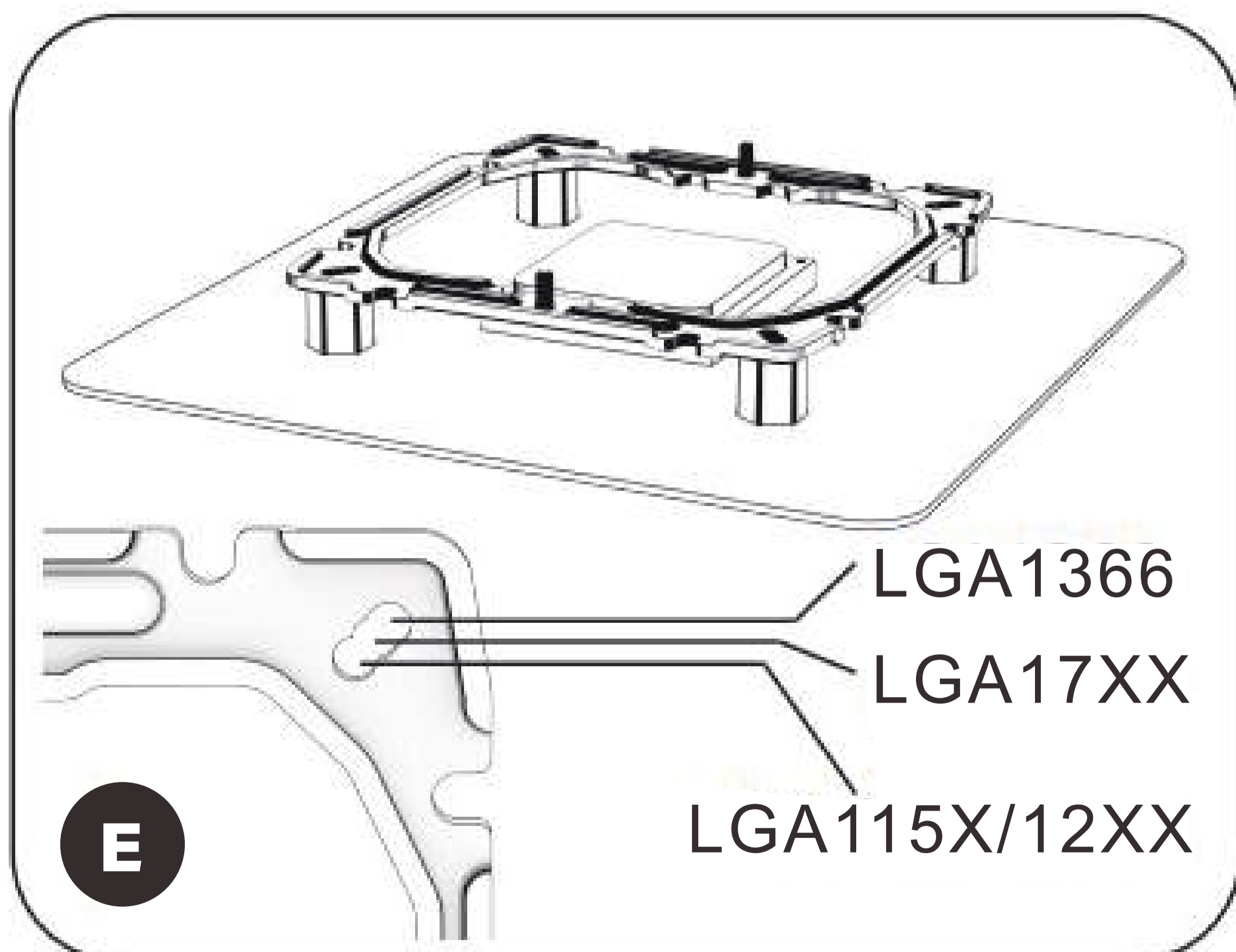
Intel: LGA1700/1200/115x/1366



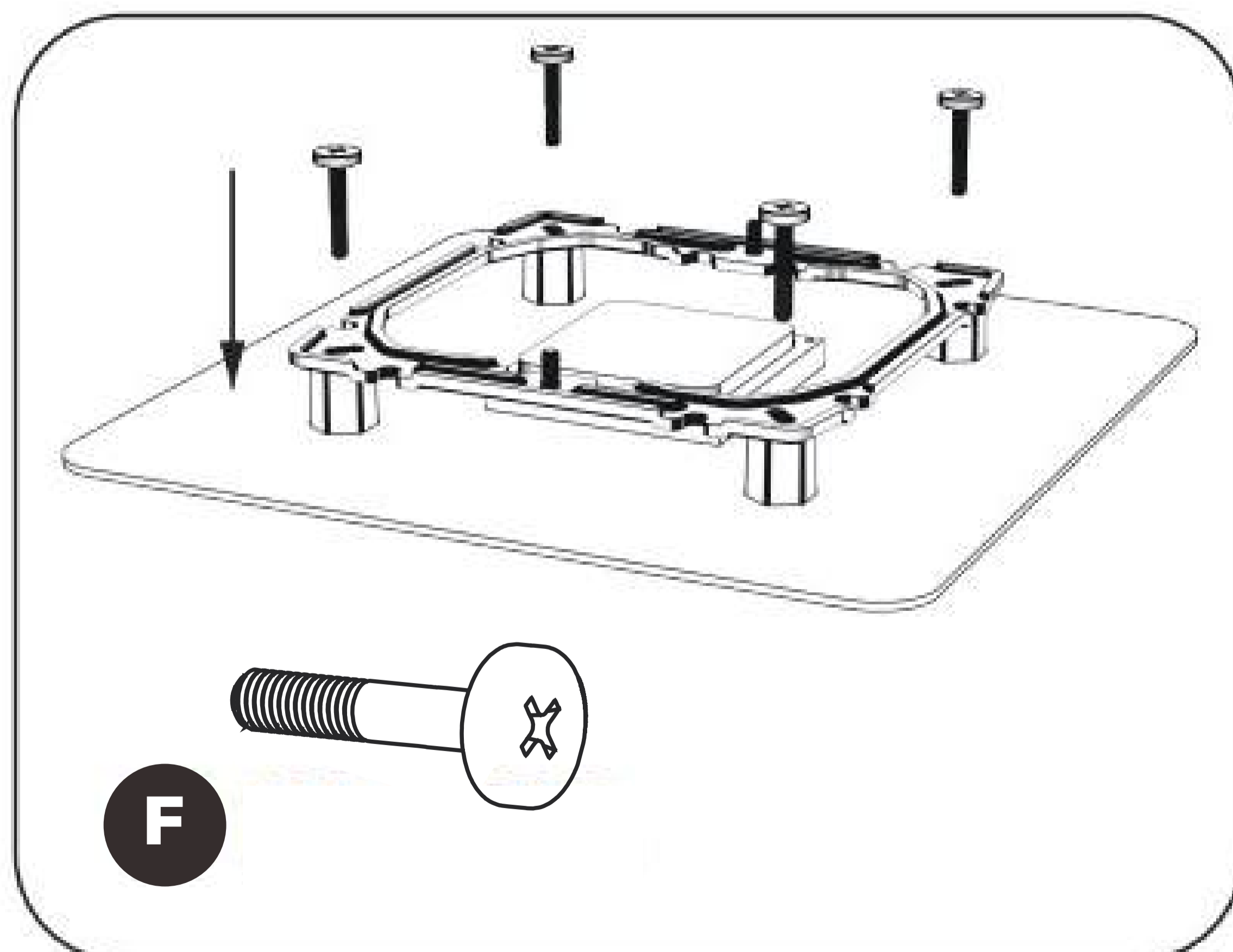
1. Ajuste el soporte para que encaje con la CPU INTEL.
2. Conecte el soporte en la parte posterior de la placa base.



3. Instale las tuercas de bloqueo INTEL



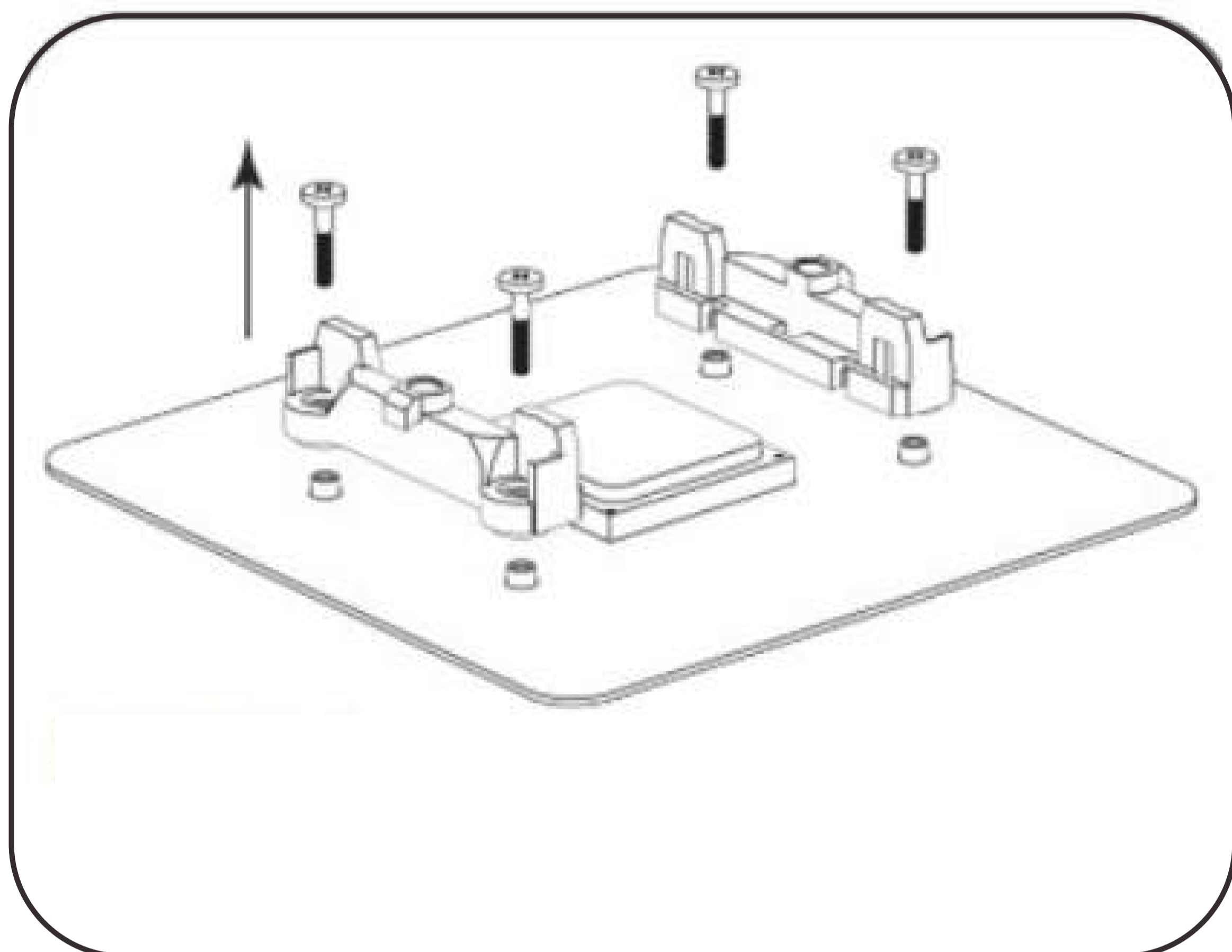
4. Conecte el soporte a las tuercas de bloqueo INTEL.



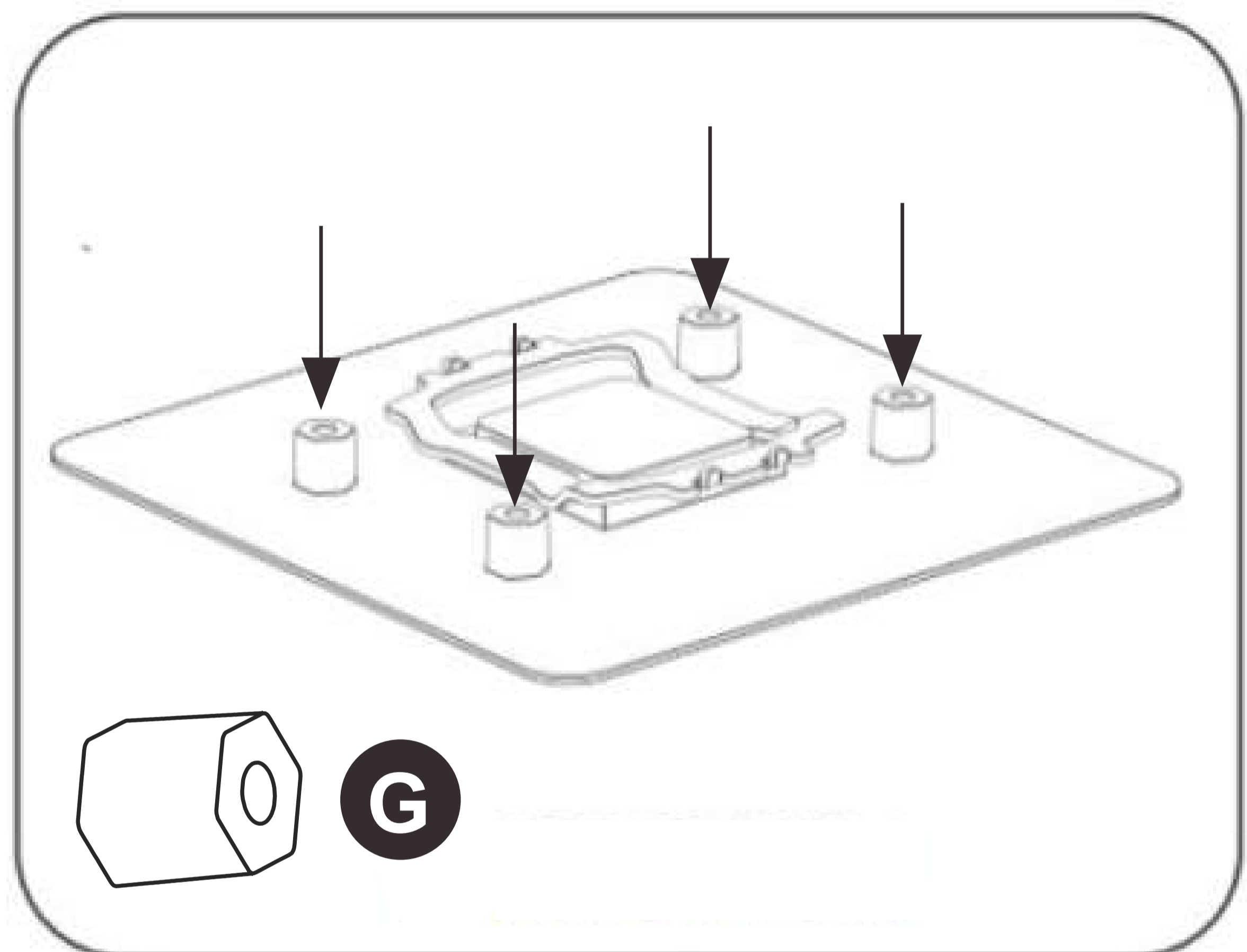
5. Utilice tornillos para fijar el soporte.

2_b

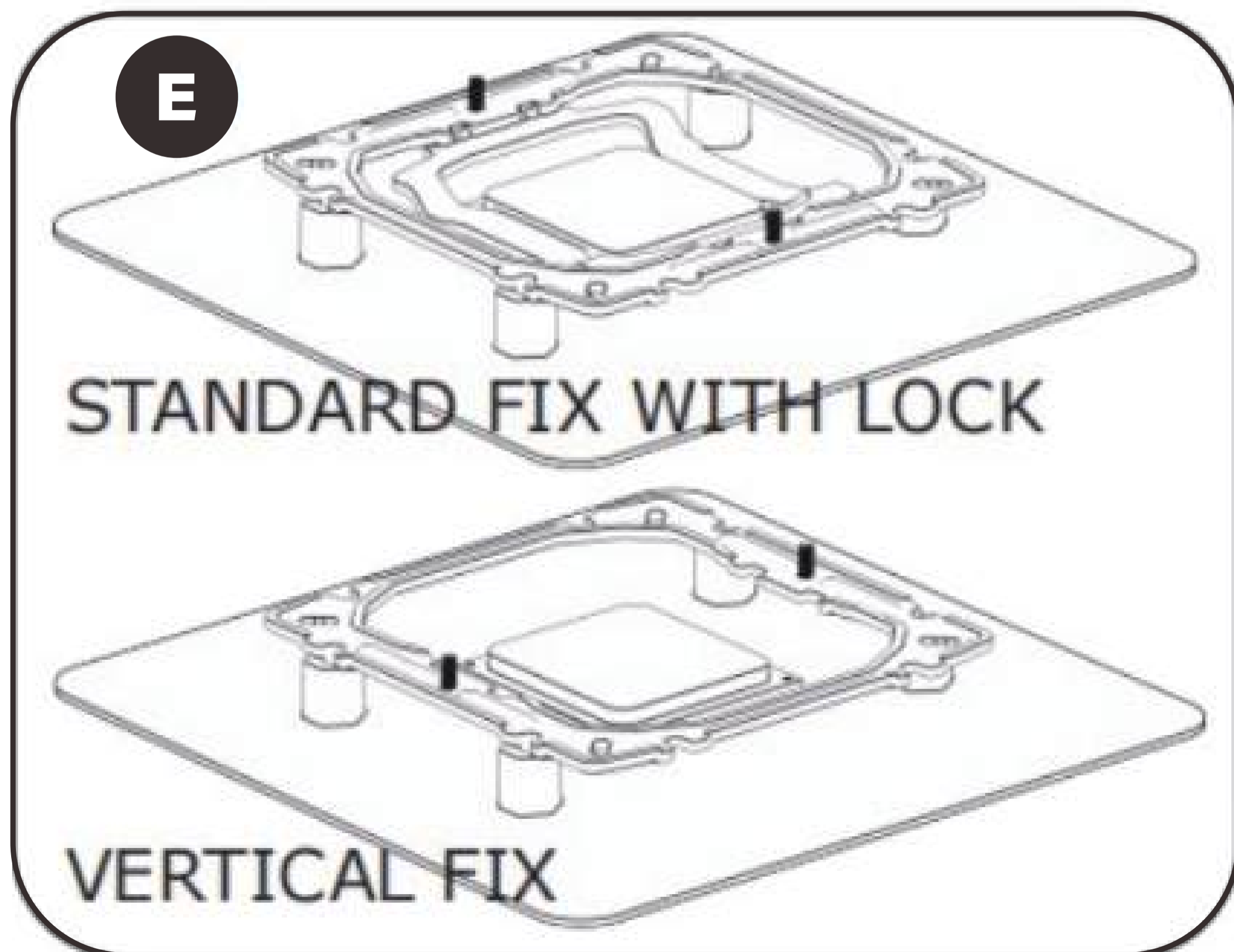
AMD: AM4/AM5



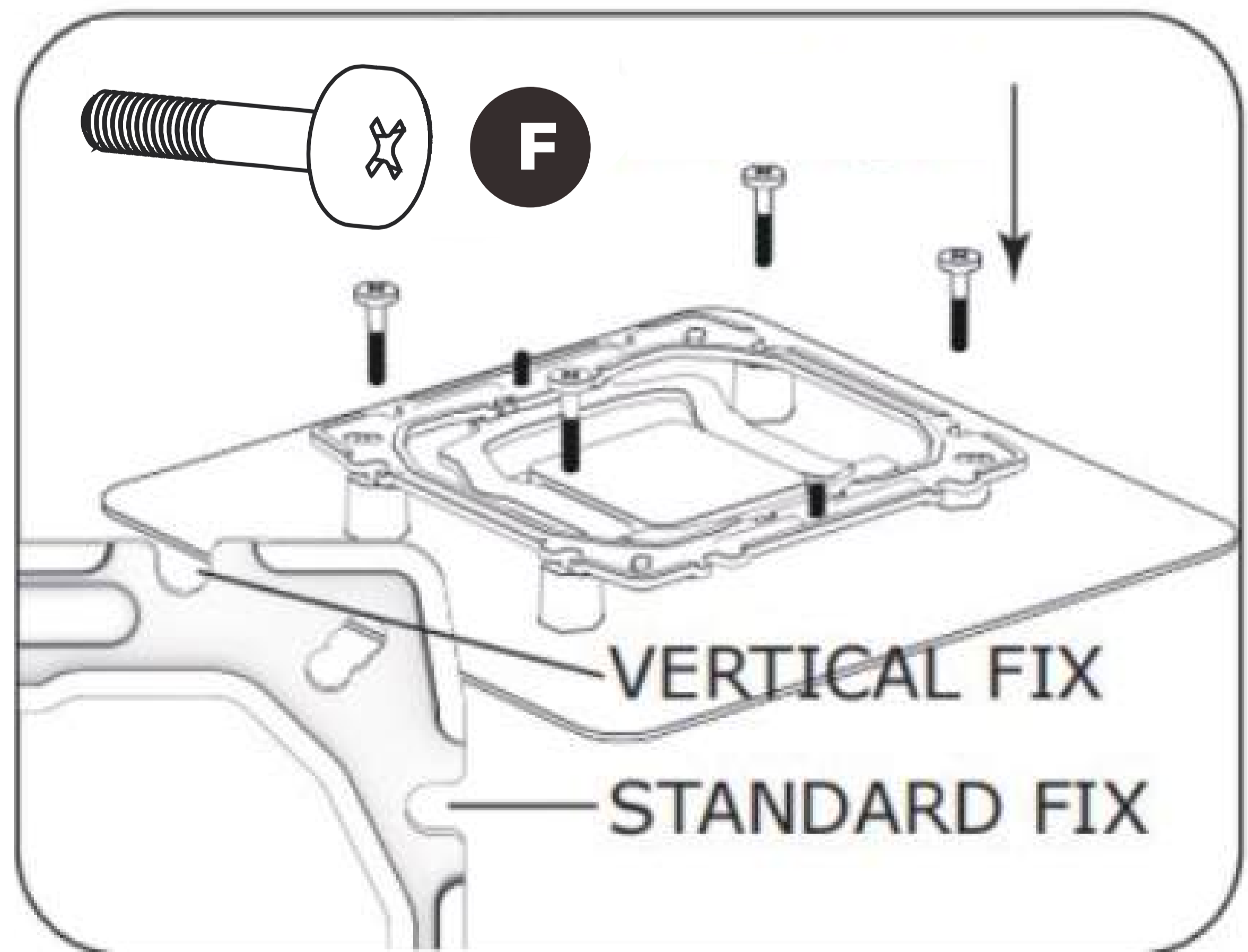
1. Retire el soporte original de la placa base.



2. Instale las tuercas de bloqueo AMD



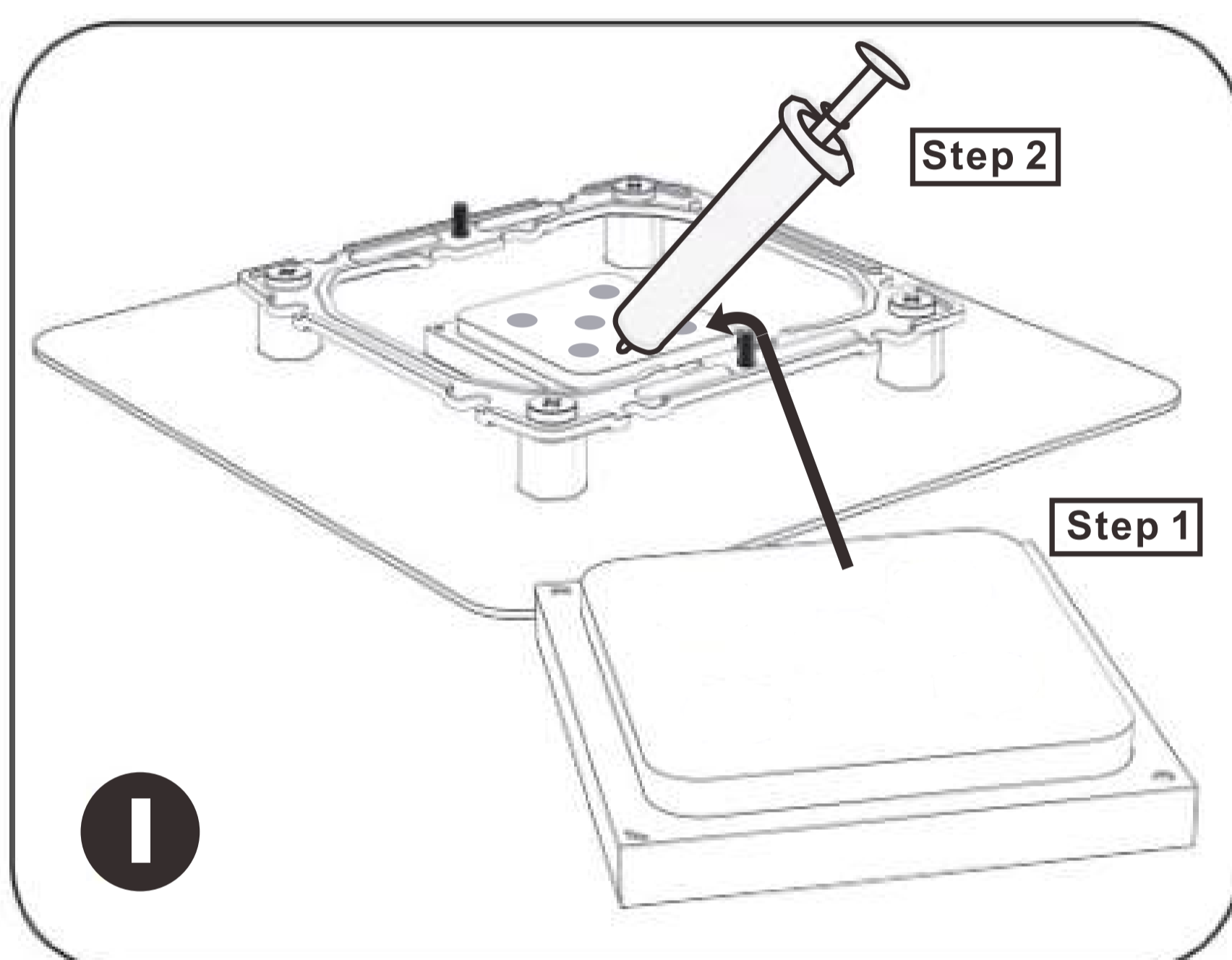
3. Coloque el soporte E en las tuercas de bloqueo AMD.



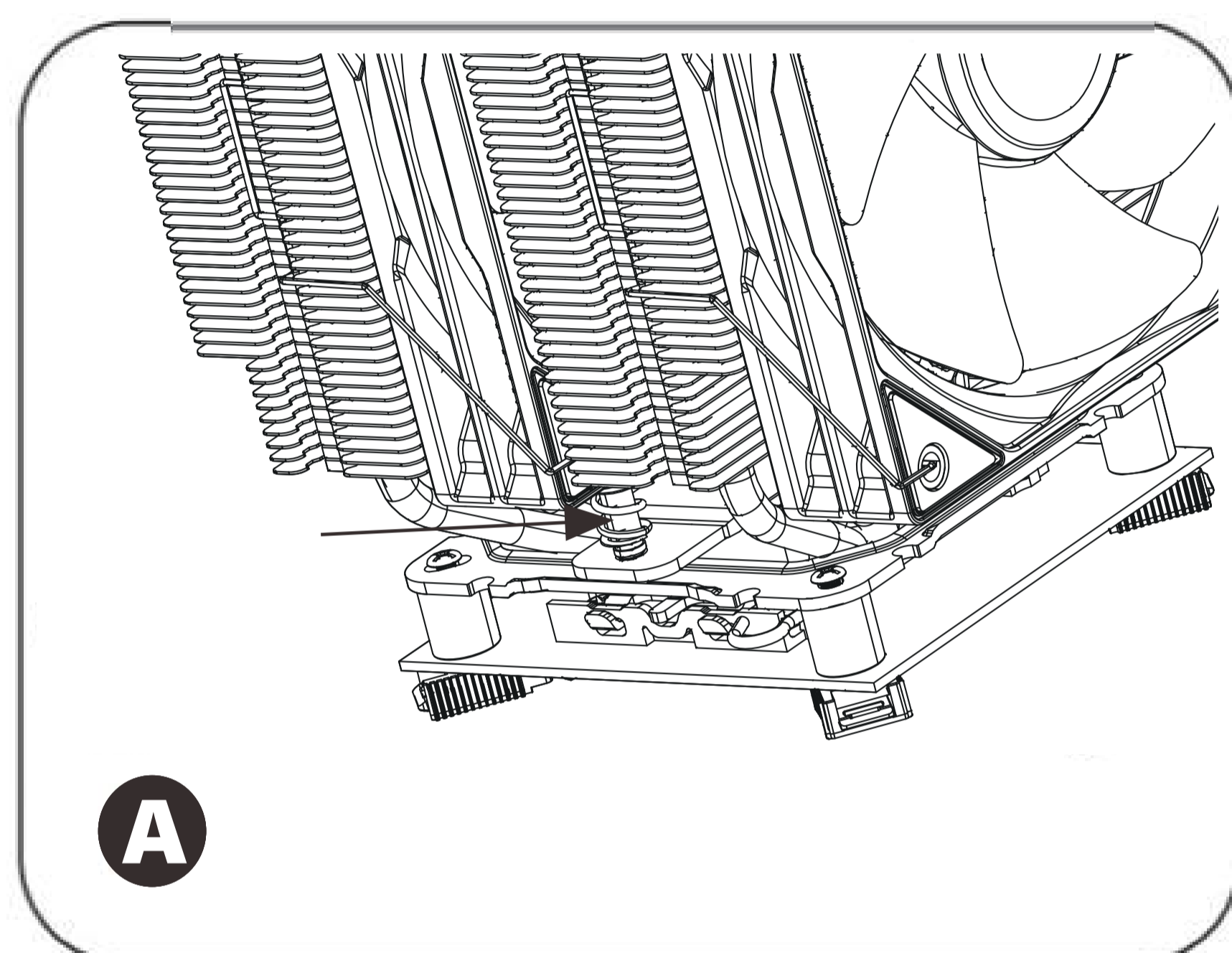
5. Utilice tornillos para fijar el soporte.

3

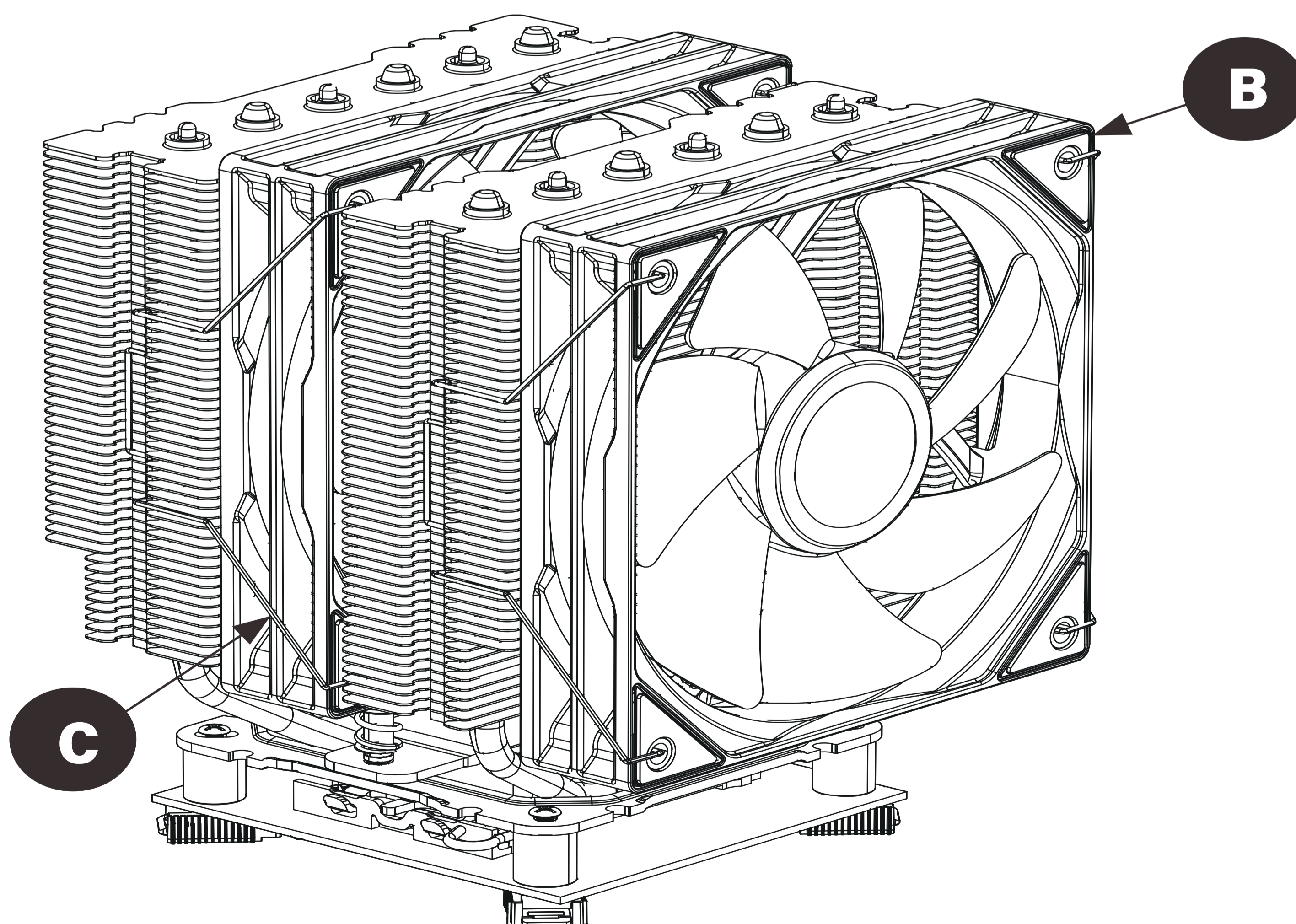
Colocar los ventiladores



1. Conecte la CPU a la base de la placa base y aplique pasta térmica.



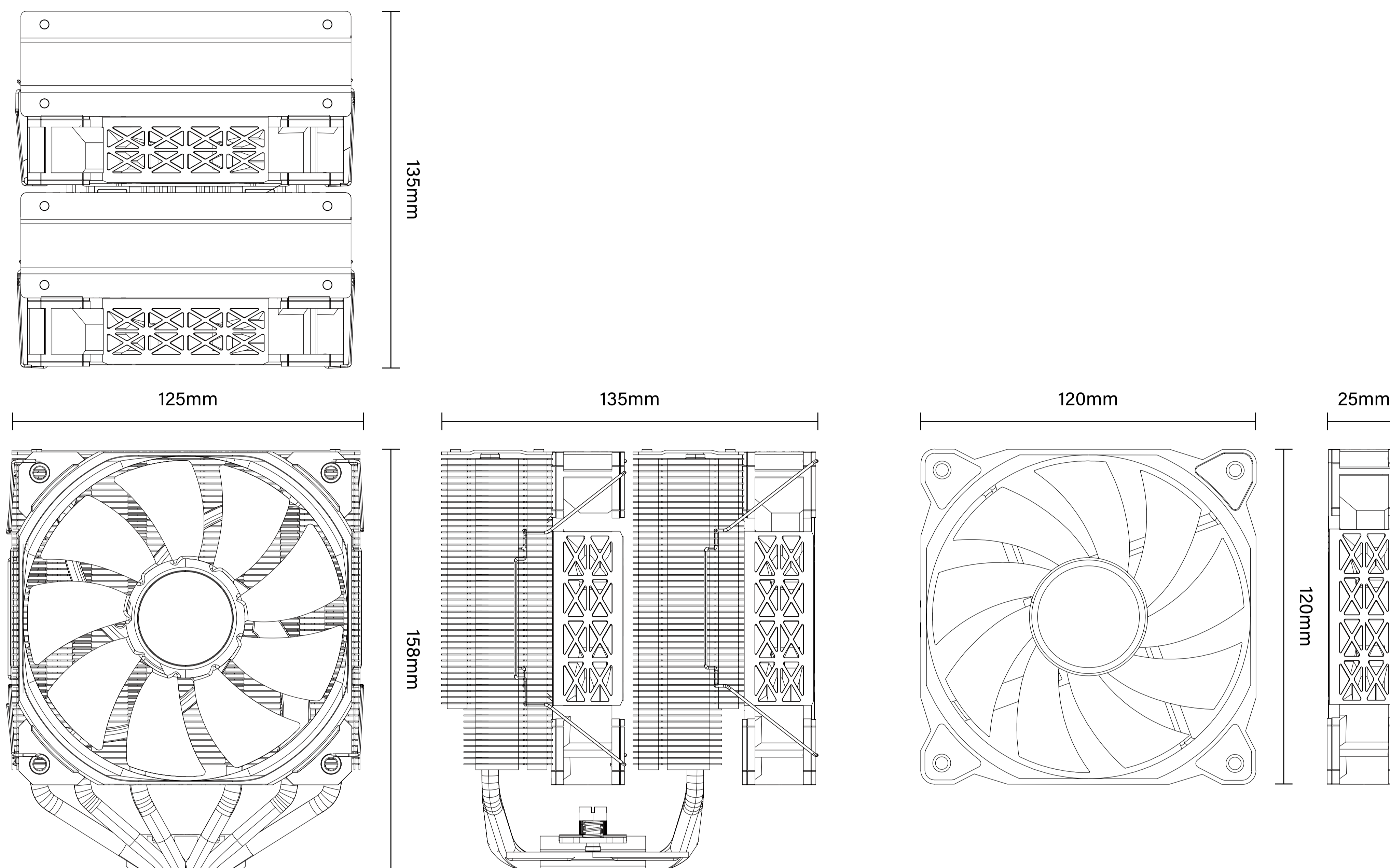
2. Retire la película protectora del enfriador de CPU, conéctela a la placa base y apriete los tornillos.



3. Fije el ventilador en el radiador con las clips de alambre del ventilador, asegúrese de que el logotipo del ventilador debe ser visible después de la instalación.

SPÉCIFICATIONS TECHNIQUES

FR



Modèle	SCULPTOR X2
SUPPORTS	Intel → LGA 115X/1366/1200/1700 AMD → AM4/AM5
Dimension	158mm x 125mm x 135mm
Poids	920g
Dimensions du ventilateur	120mm x 120mm x 25mm
Vitesse du ventilateur (RPM) Débit d'air du ventilateur	800 - 1800 RPM ± 10%
Débit d'air du ventilateur	73,59CFM±10%
Pression statique	2,02mm H2O ± 10%
Niveau sonore du ventilateur	16.2~31dB(A)±10%
Type de palier	Palier hydroélectrique

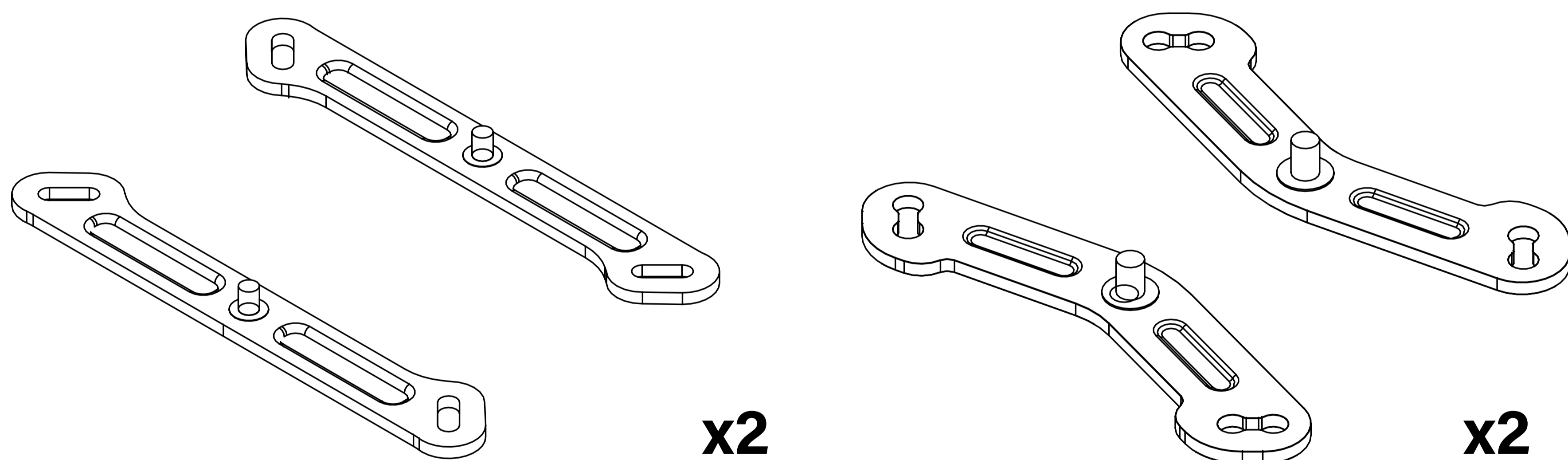
Durée de vie	30.000h
Conduits de chaleur	Double tour Ø6mm x6 Heatpipes
TDP max	220W
PWM	Oui
Votage	12V 0,3A ±10%
Connecteur	5v ARGB 3pin 12v power 4pin (PWM)
Matériau de la plaque	Aluminium, cuivre, nickel
Pièces	1x Sculptor X 1x Kit d'installation pour Intel/AMD avec pâte thermique incluse



SCULPTOR X2

ARGB CPU AIR COOLER

Guide d'installation pour :

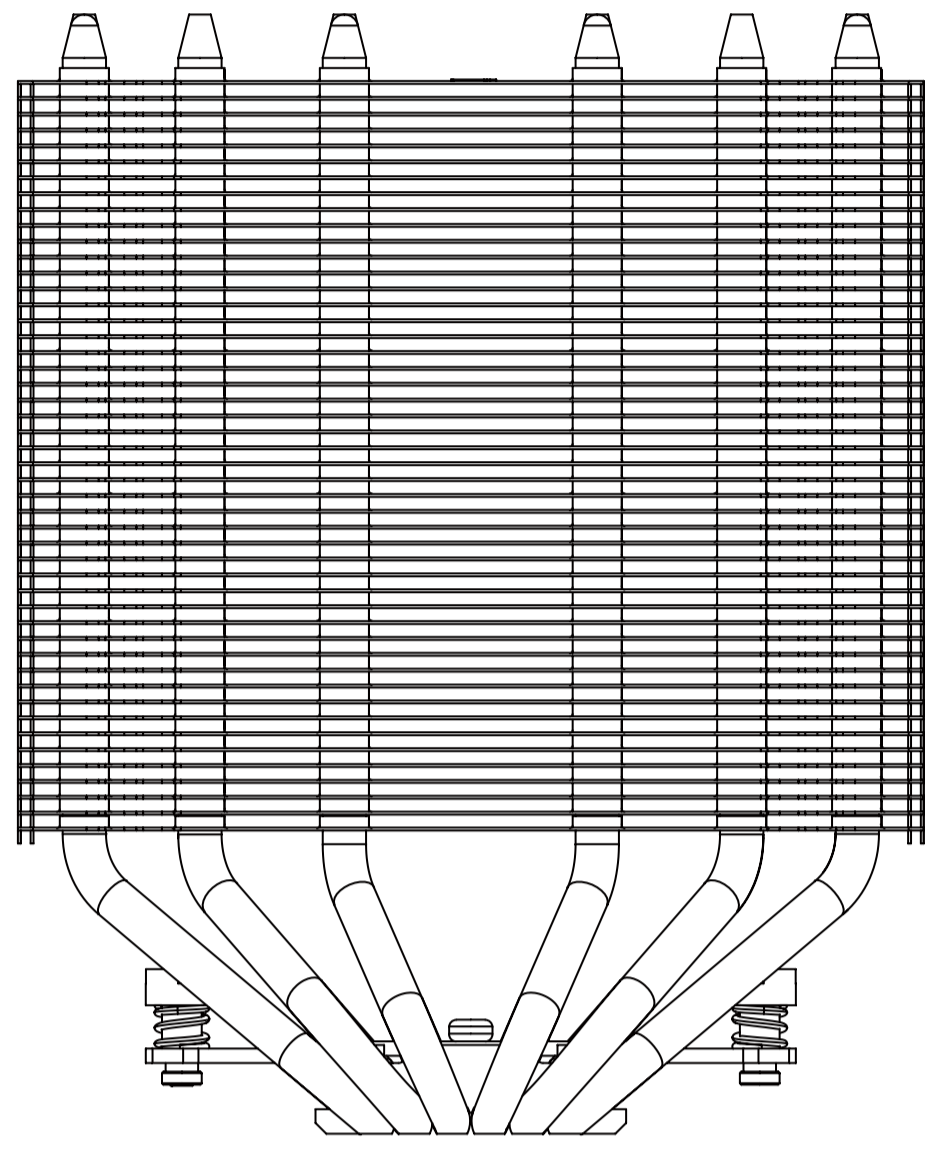


**CONFIGURATION des supports
Intel et supports AMD**

SAC D'ACCESSOIRES

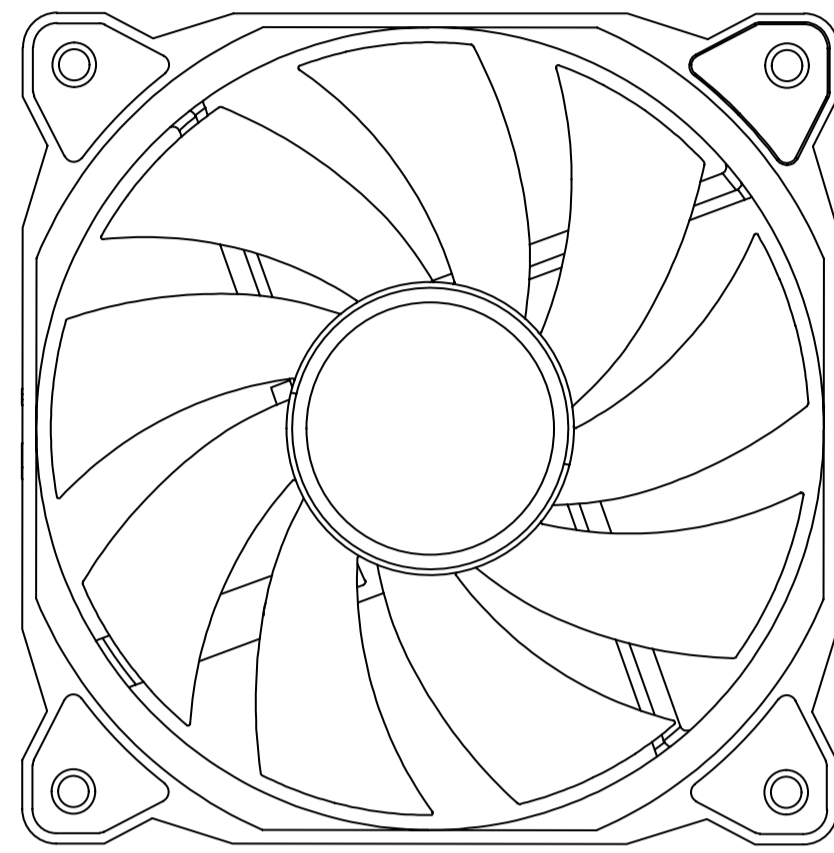
FR

A



Dissipateur thermique

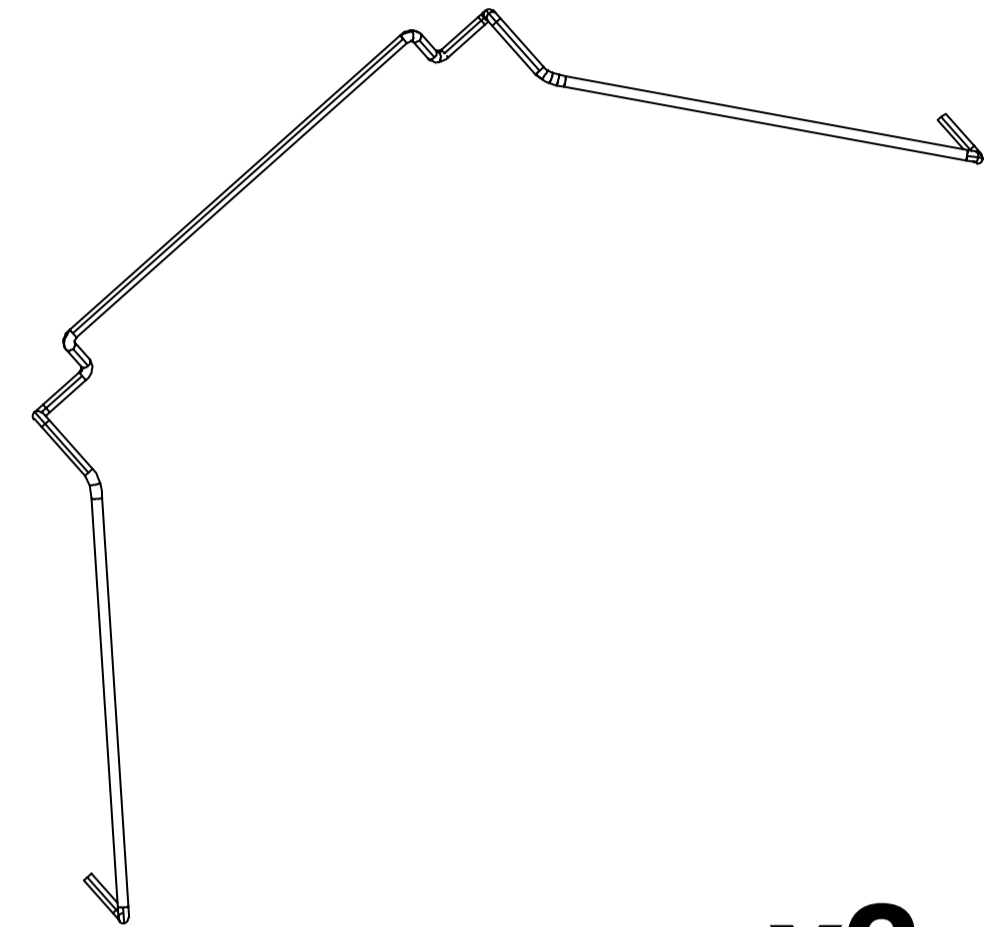
B



x2

Les fans

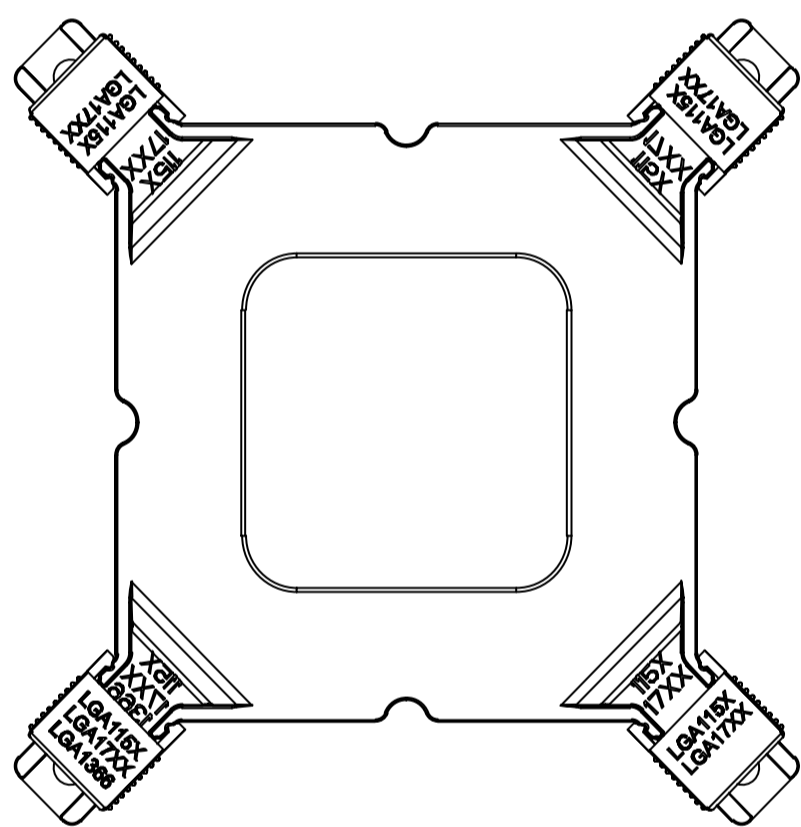
C



x2

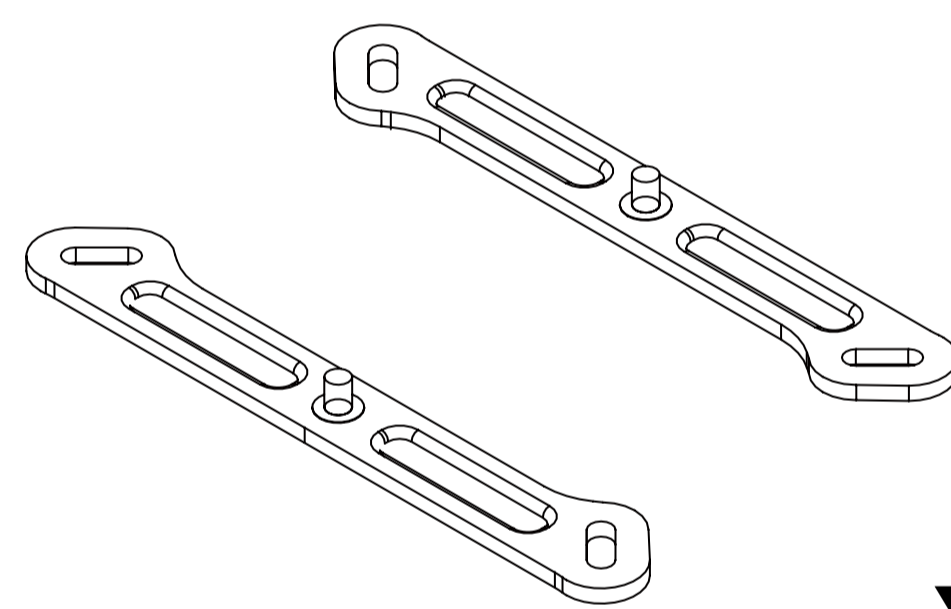
Clips de fans

D



Plaque arrière Intel

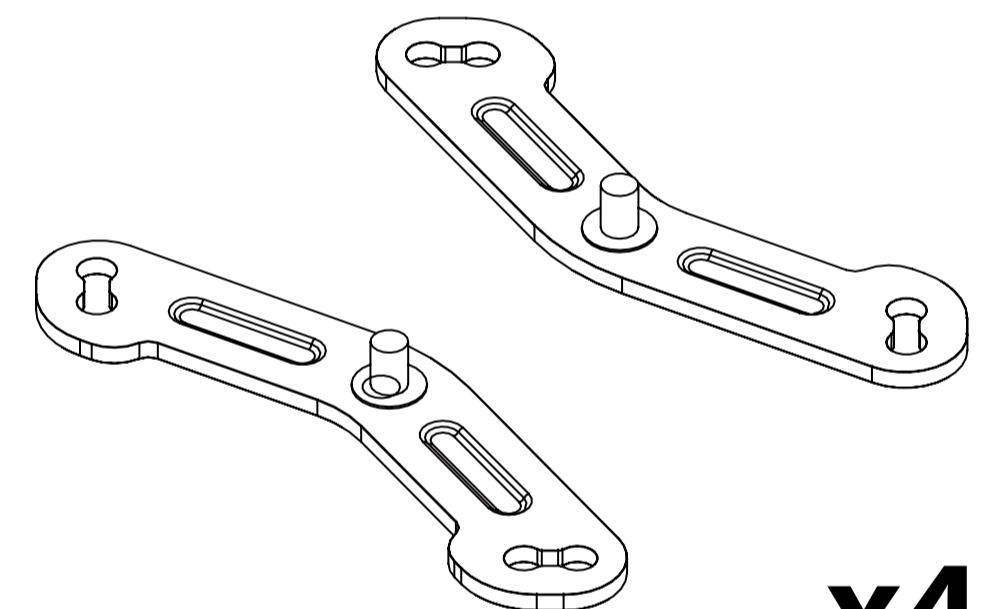
E



x2

Supports Intel

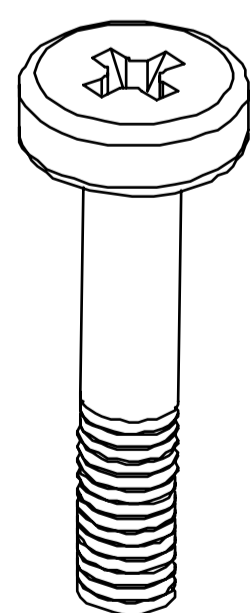
F



x4

Supports AMD

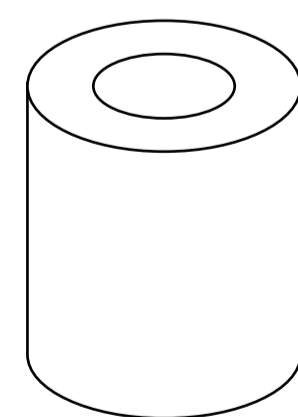
G



x4

Vis Intel/AMD

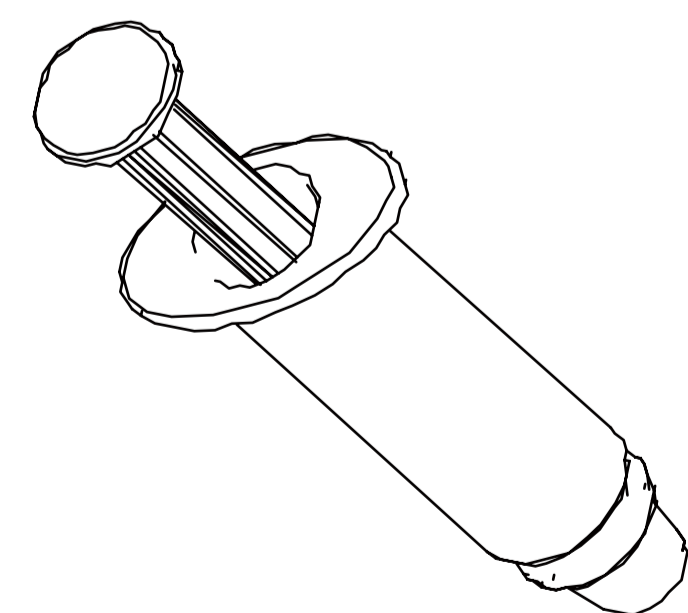
H



x4

Vis Entretoises

I

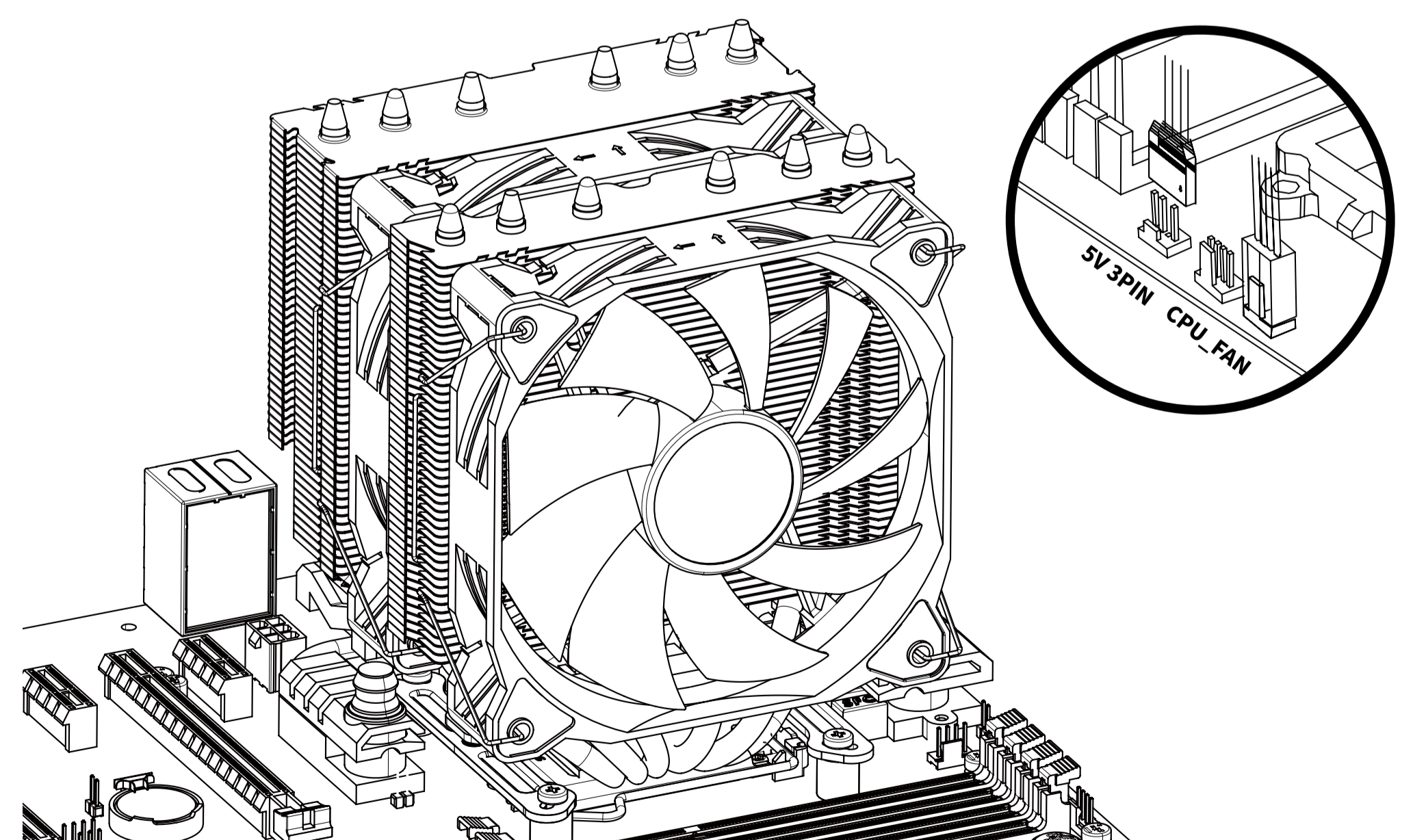
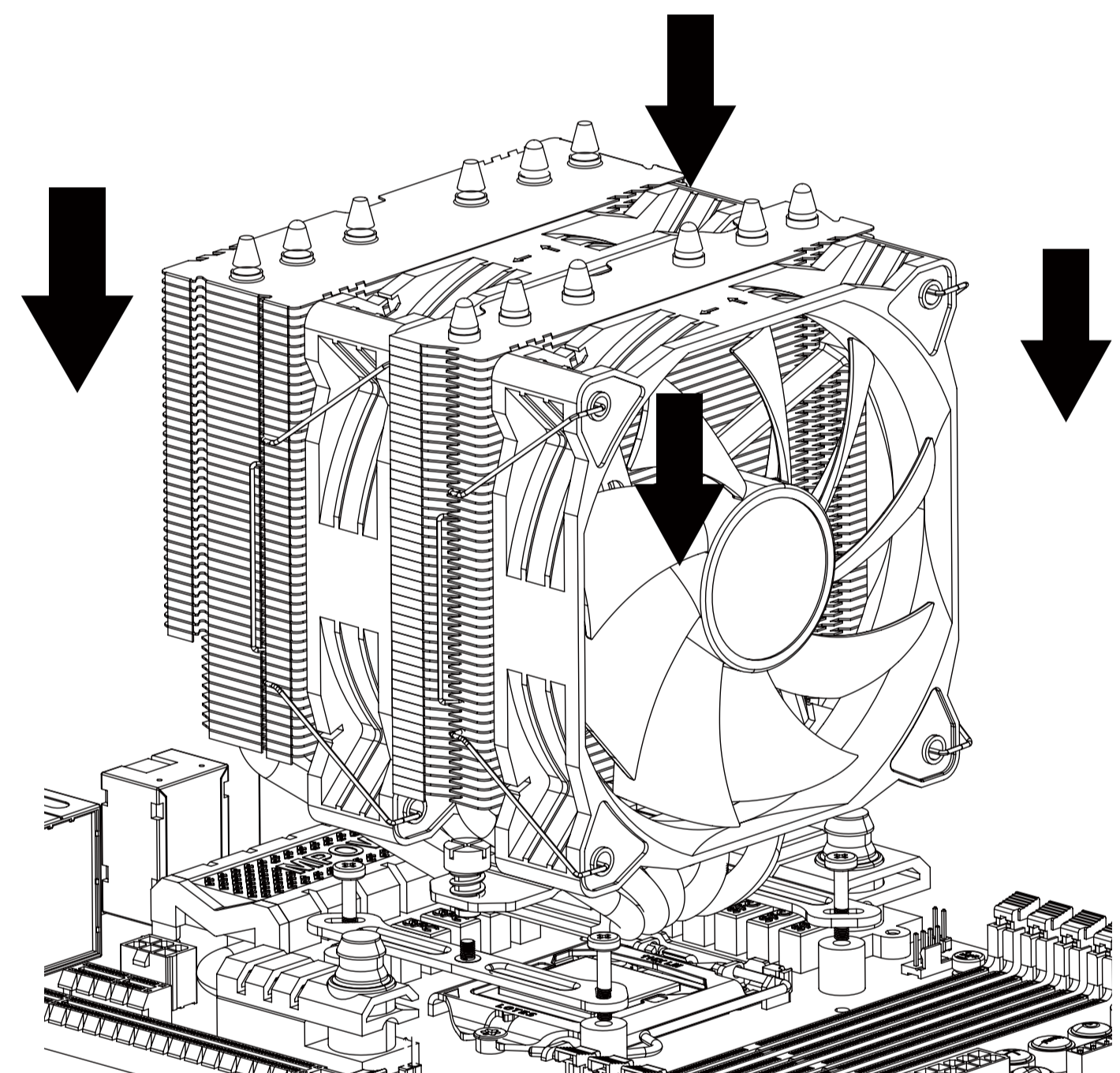
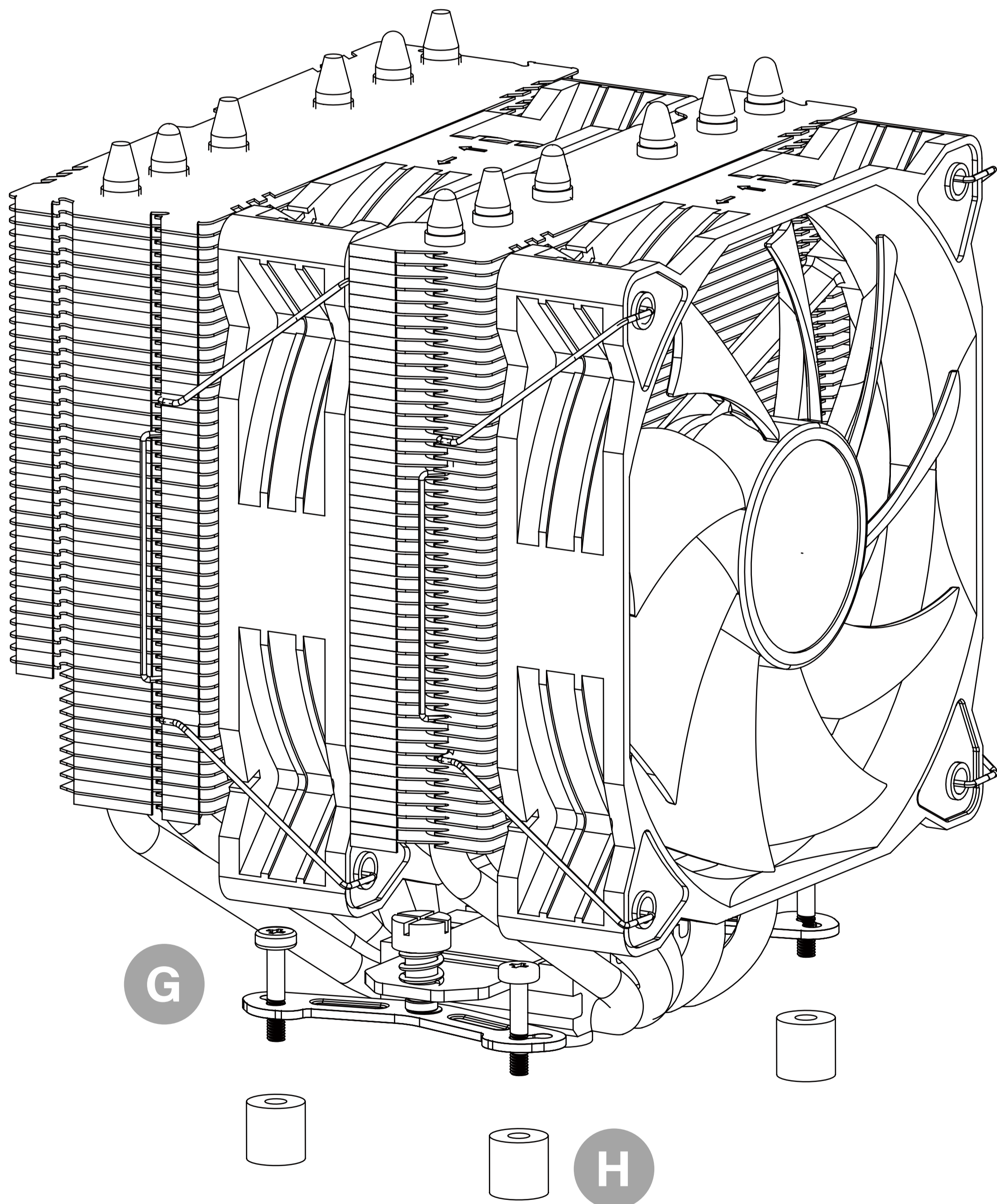
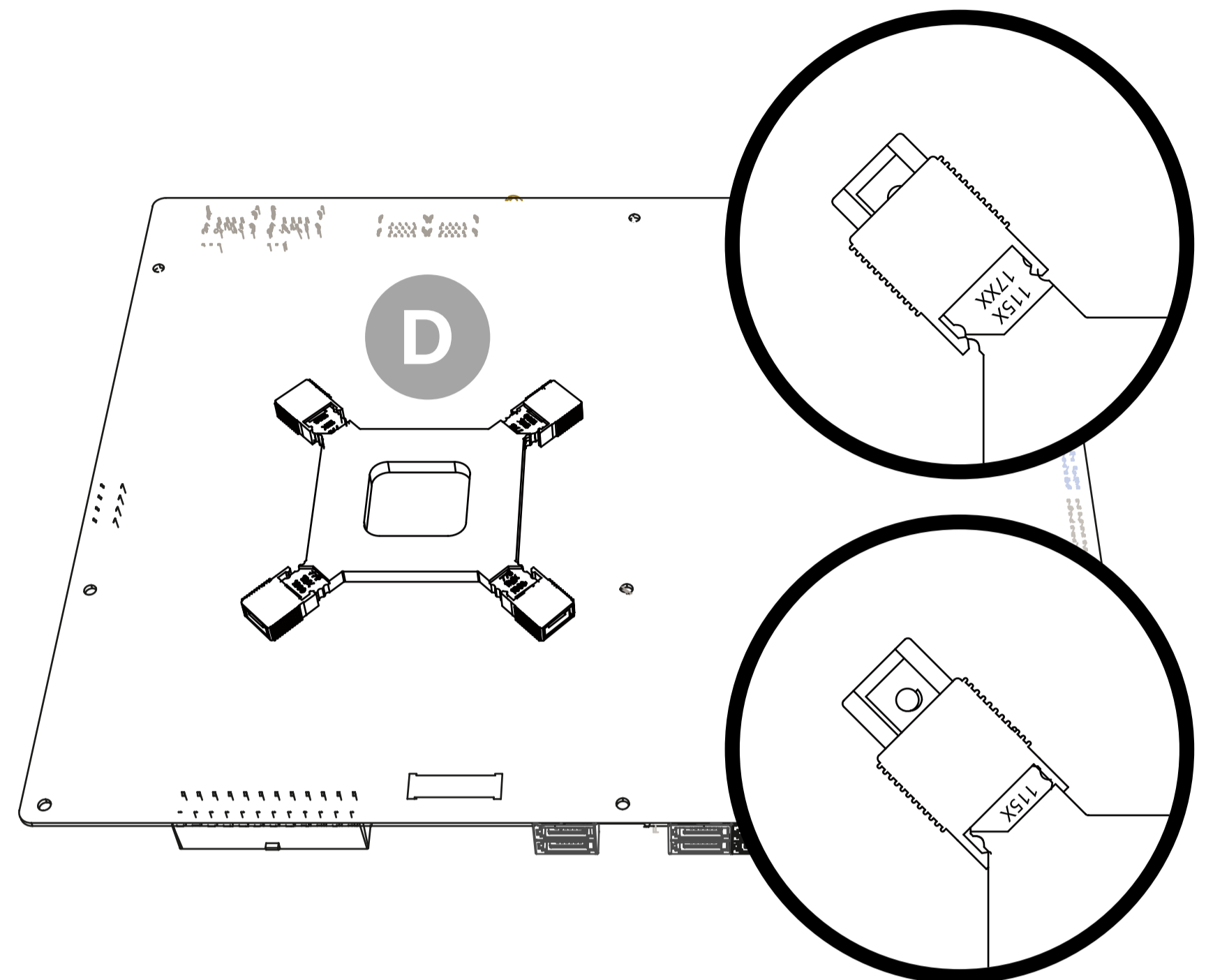


Graisse thermique

1

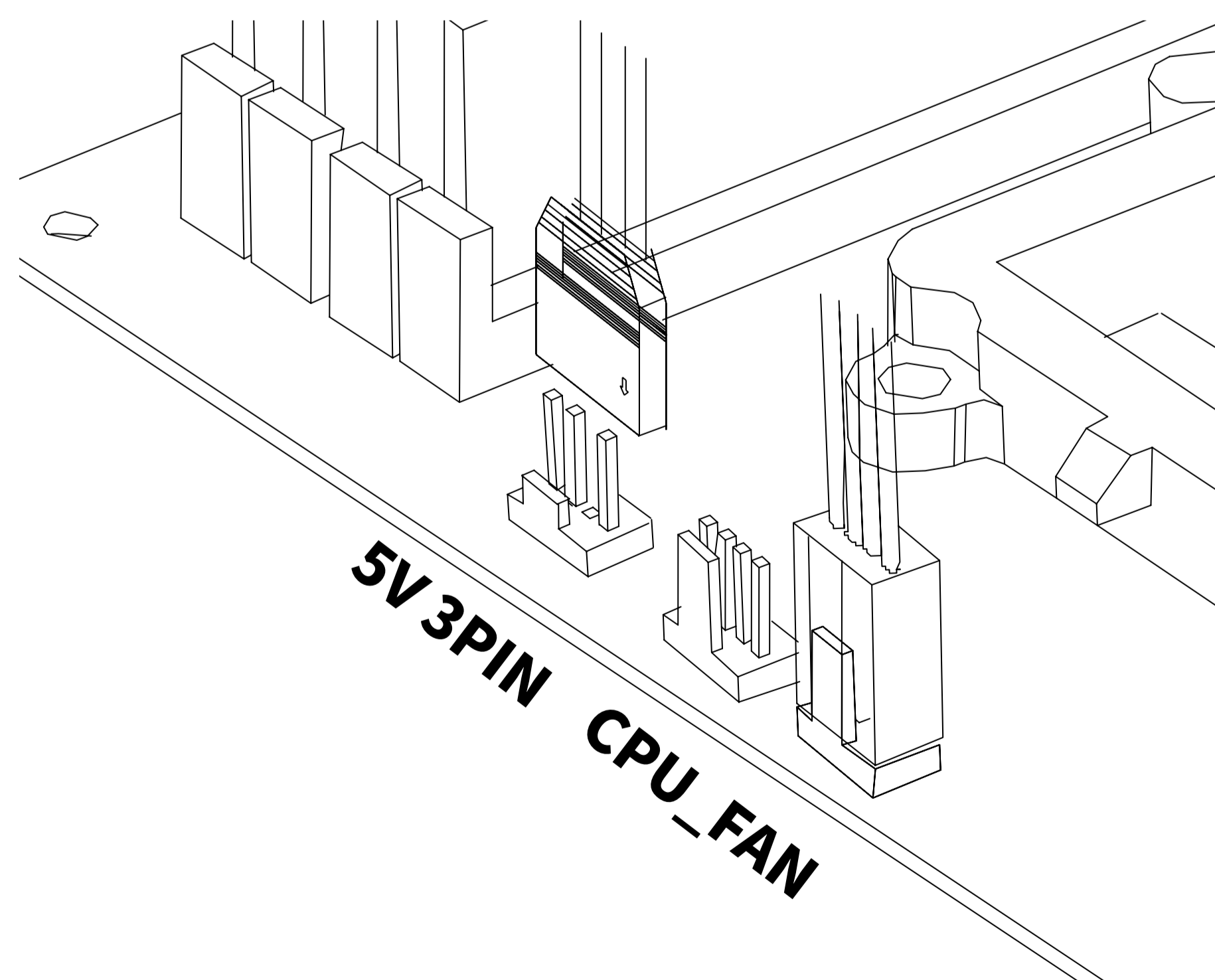
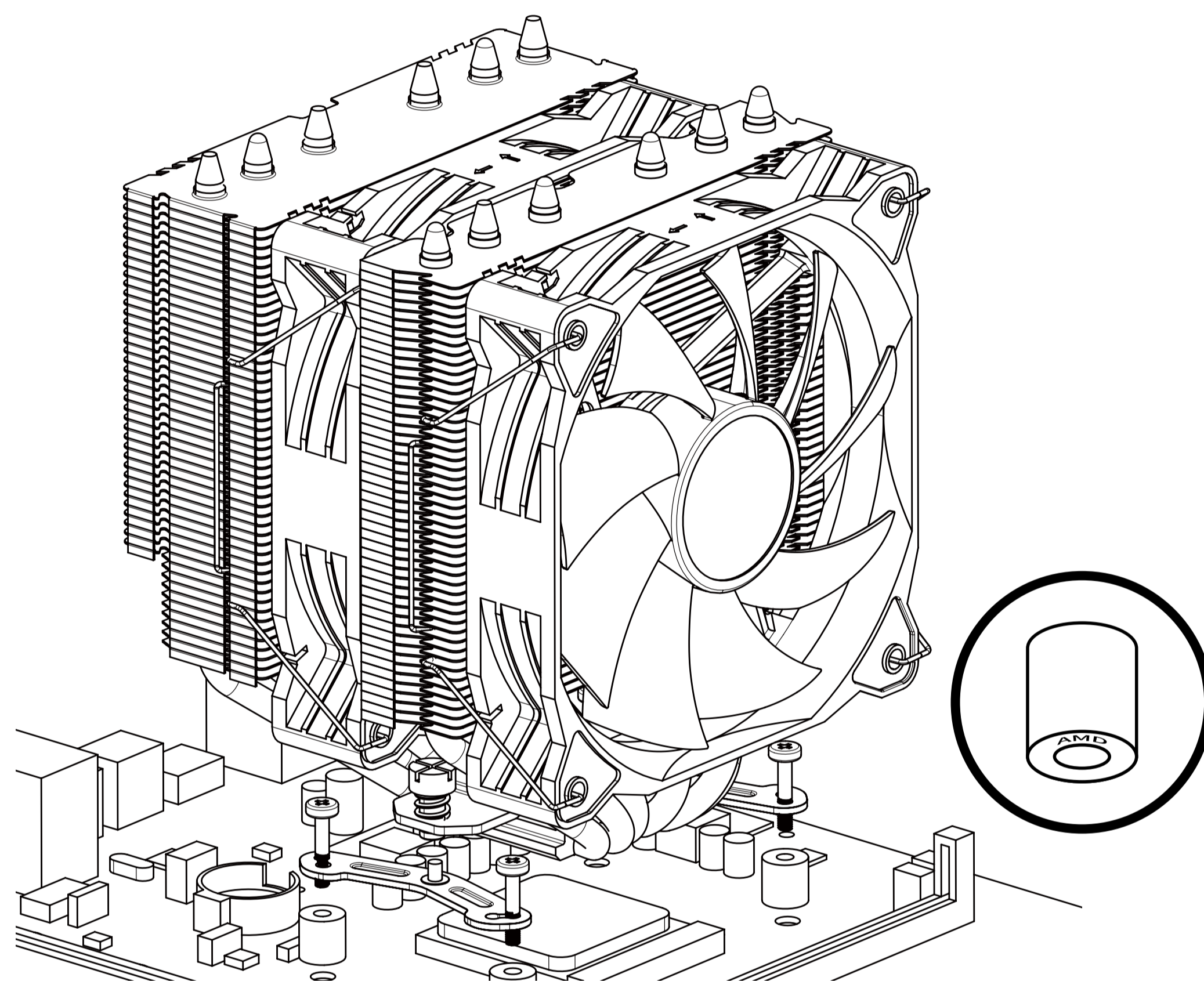
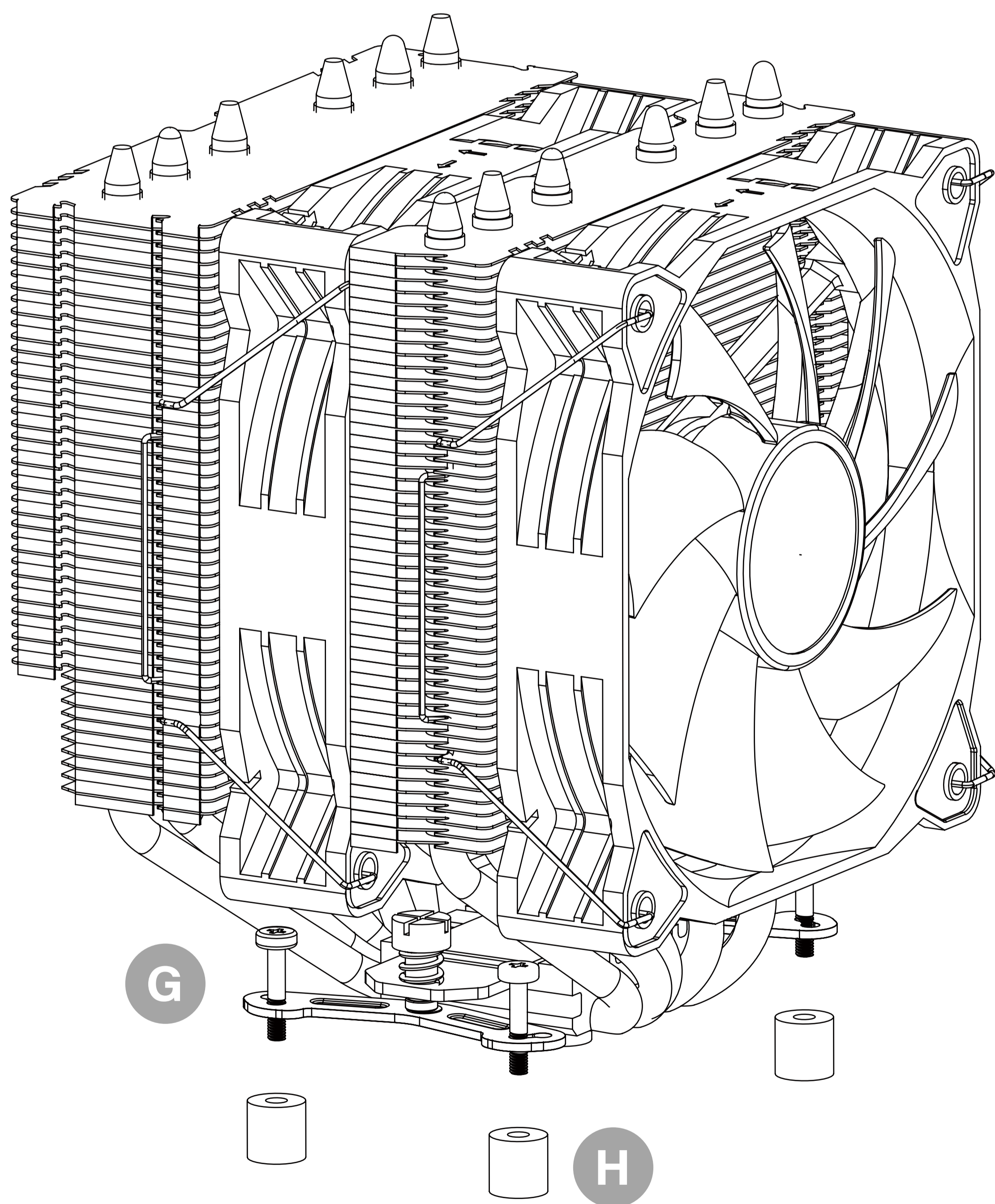
Intel

Intel LGA 115X/1366/1200/1700



2

AMD
AM4/AM5

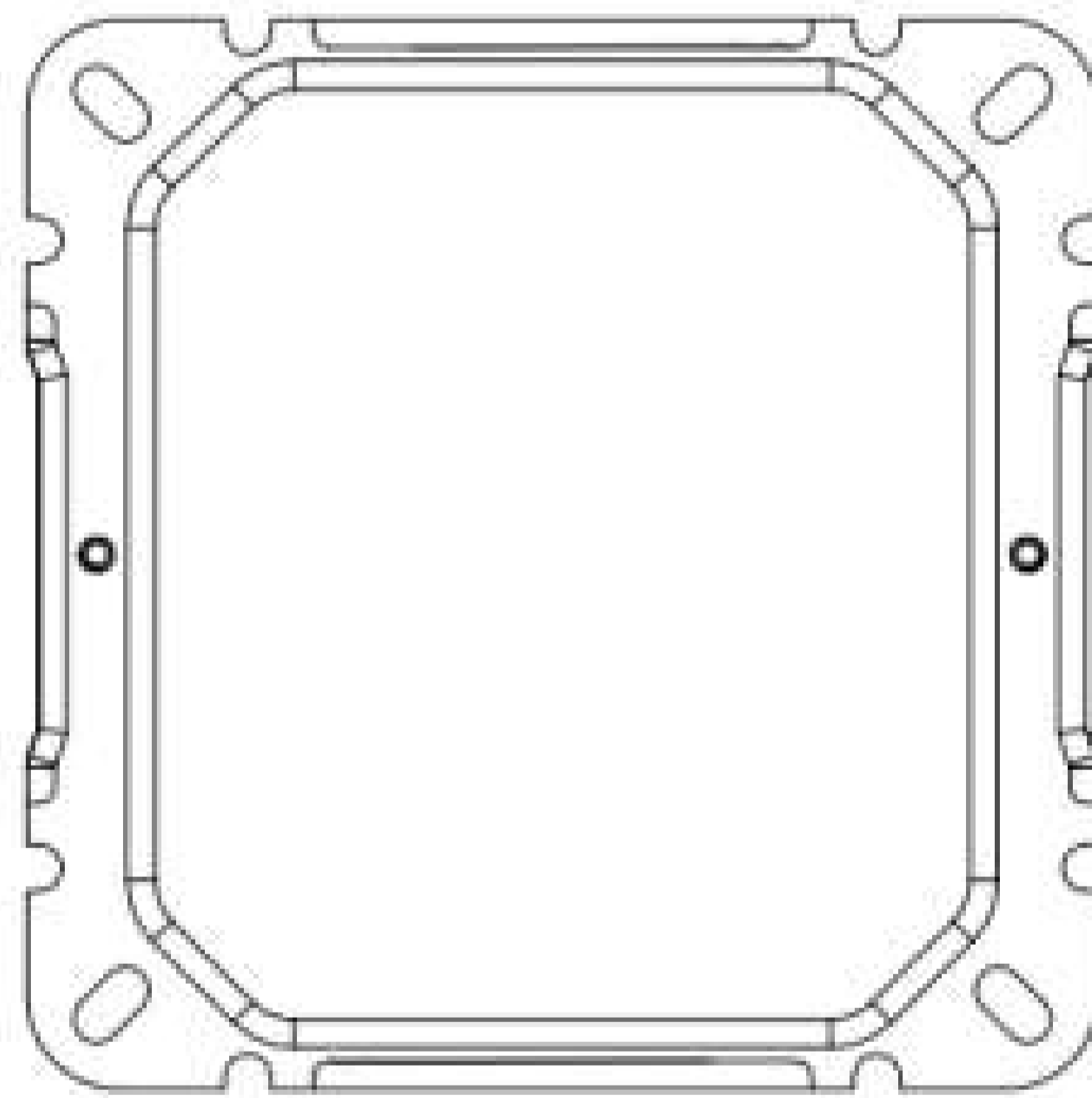




SCULPTOR X2

ARGB CPU AIR COOLER

Installation guide for:

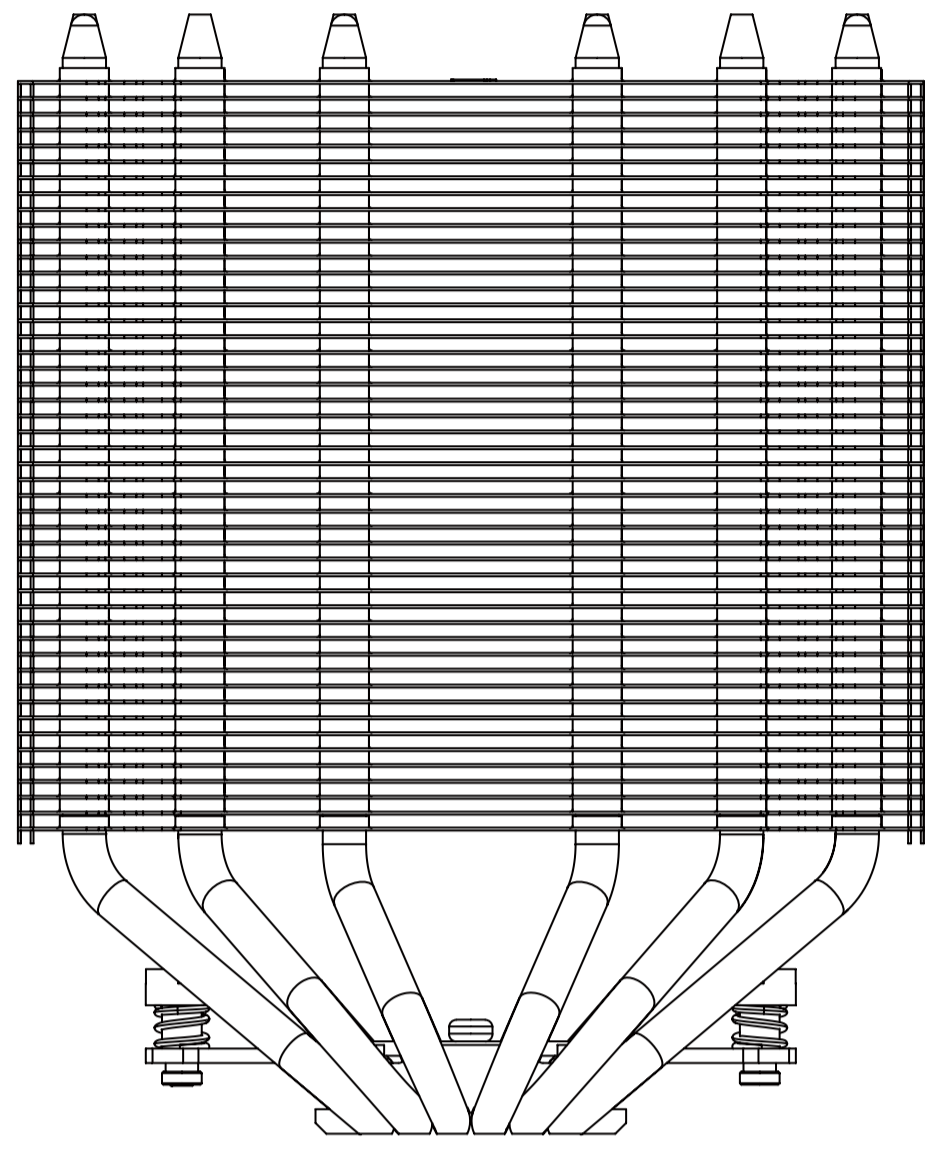


Intel/AMD Universal bracket
SETUP

SAC D'ACCESSOIRES

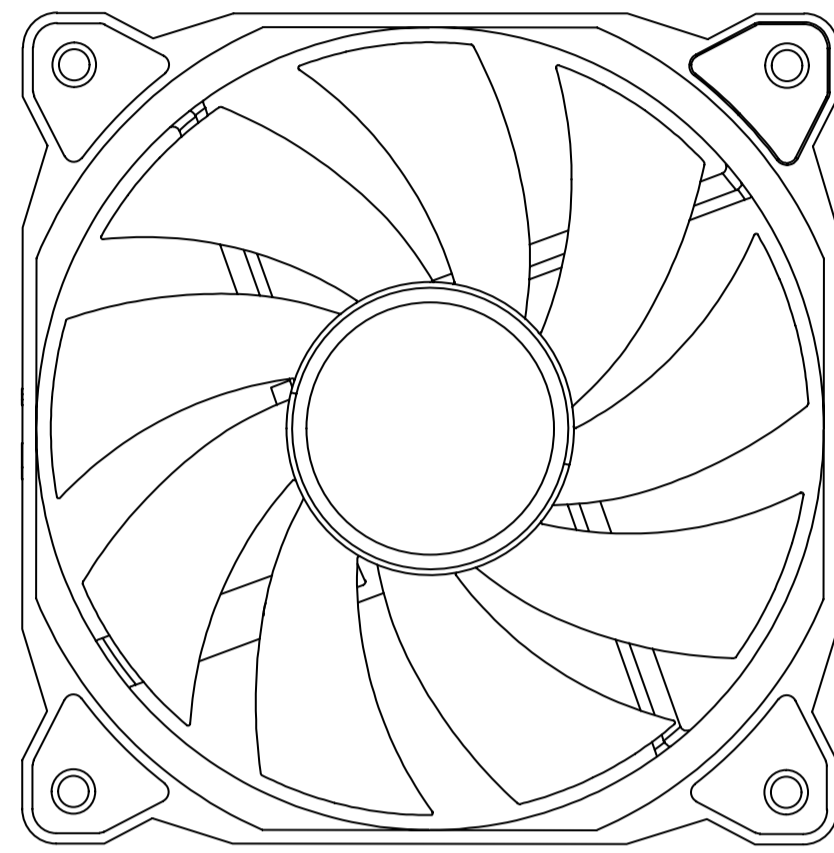
FR

A



Dissipateur thermique

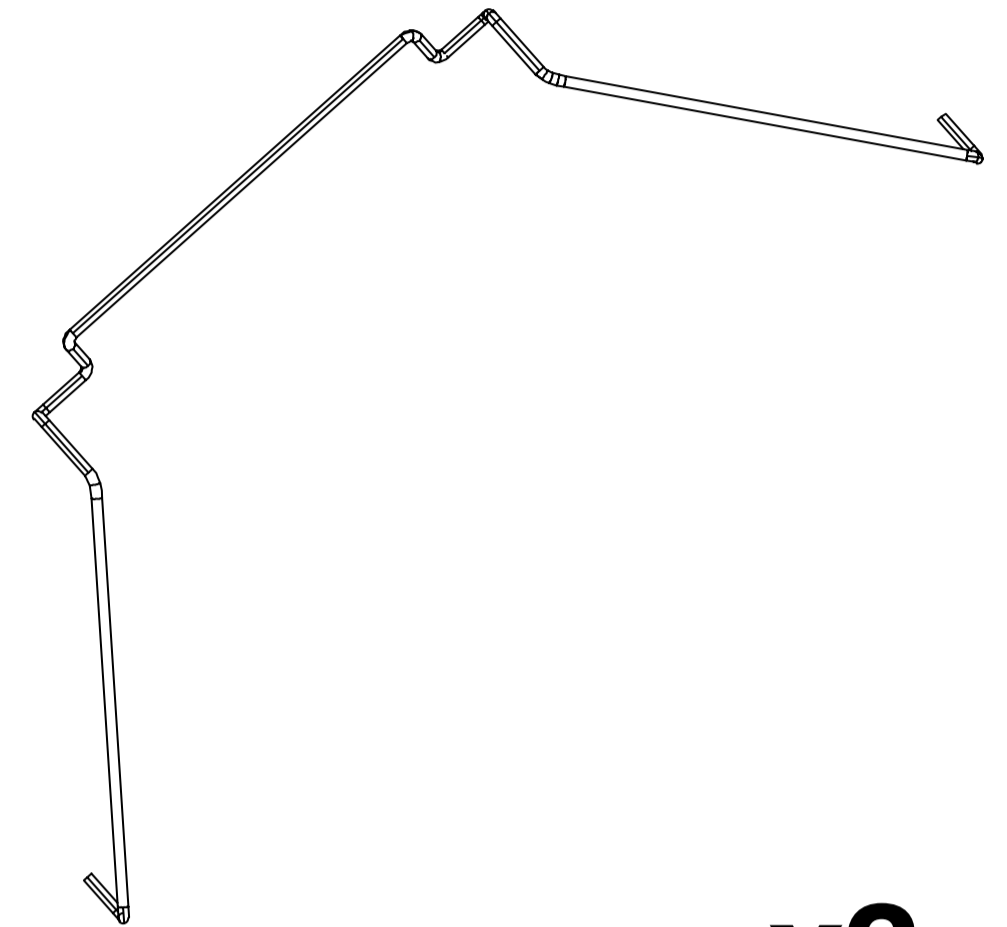
B



x2

Les fans

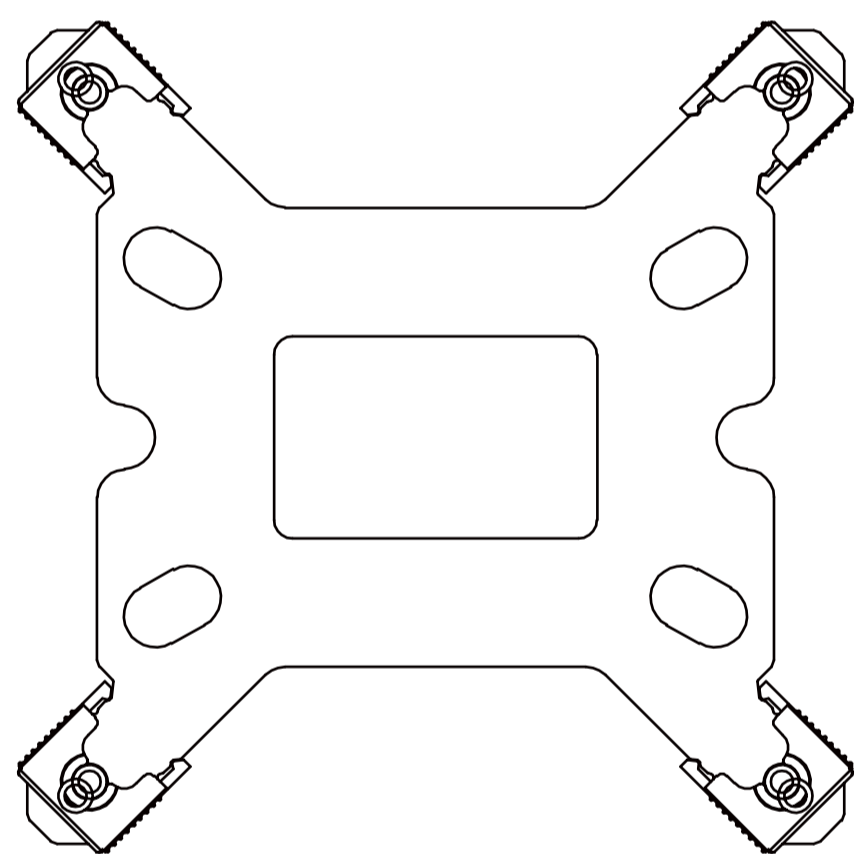
C



x2

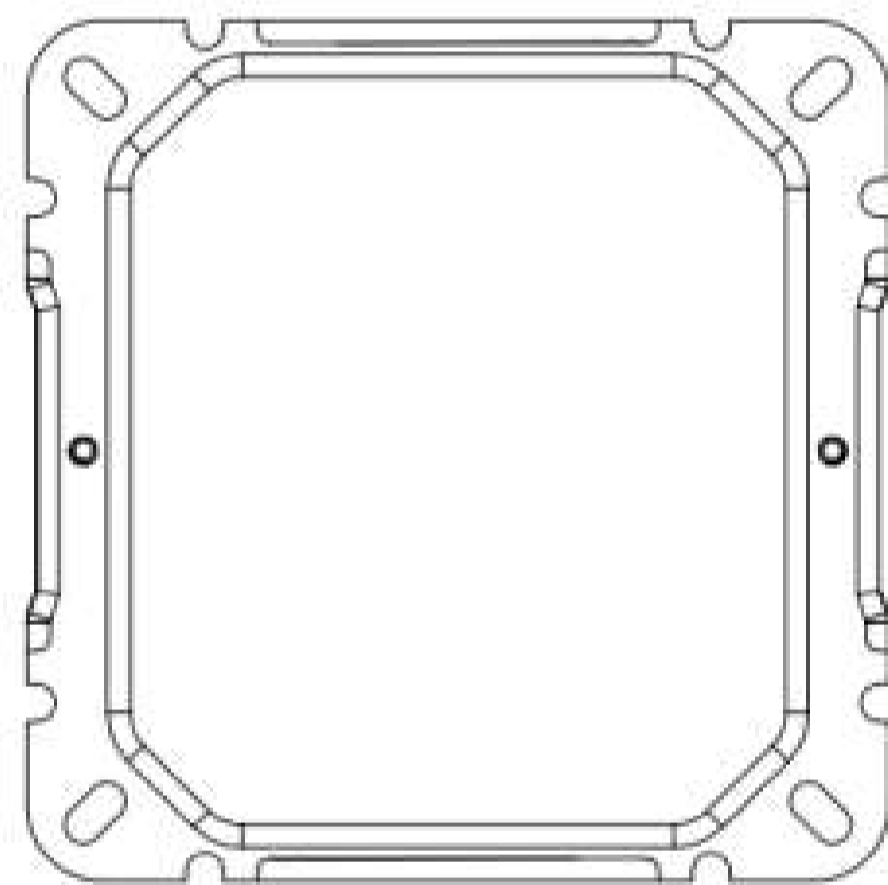
Clips de fans

D



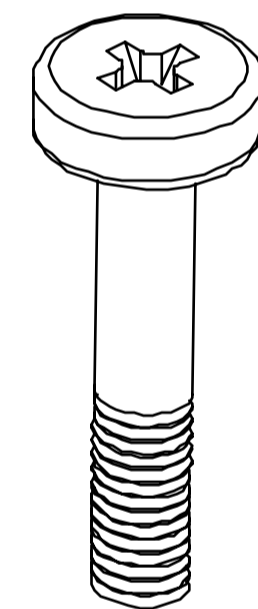
Plaque arrière Intel

E



Supports Intel/AMD

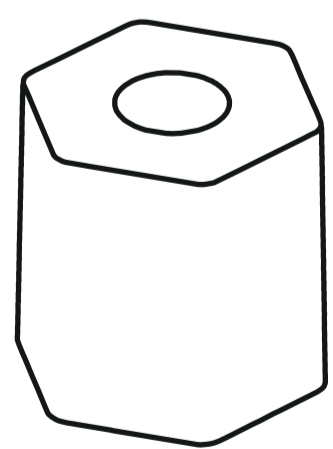
F



x4

Vis Intel/AMD

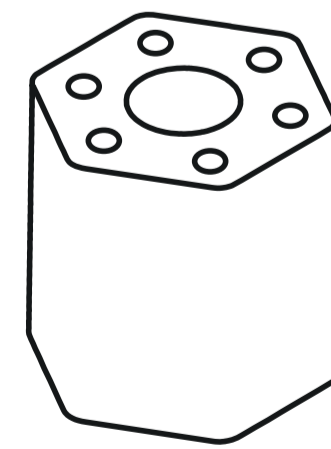
G



x4

Vis Entretoises AMD

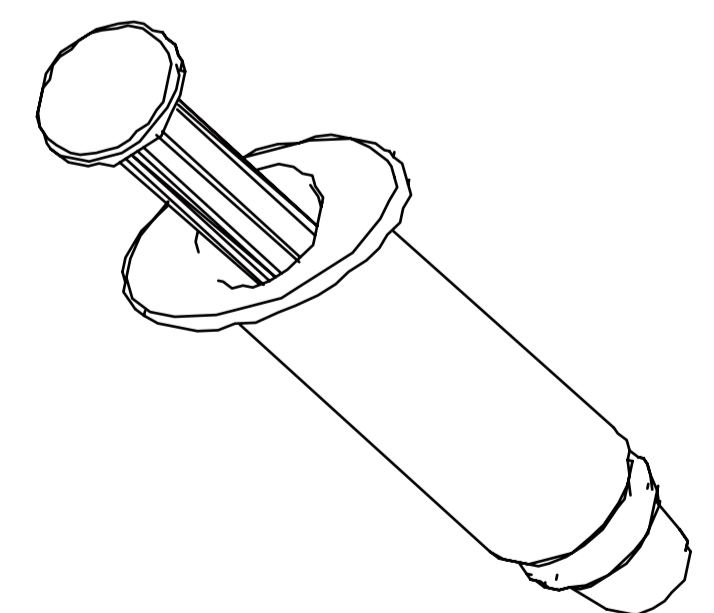
H



x4

Vis Entretoises Intel

I



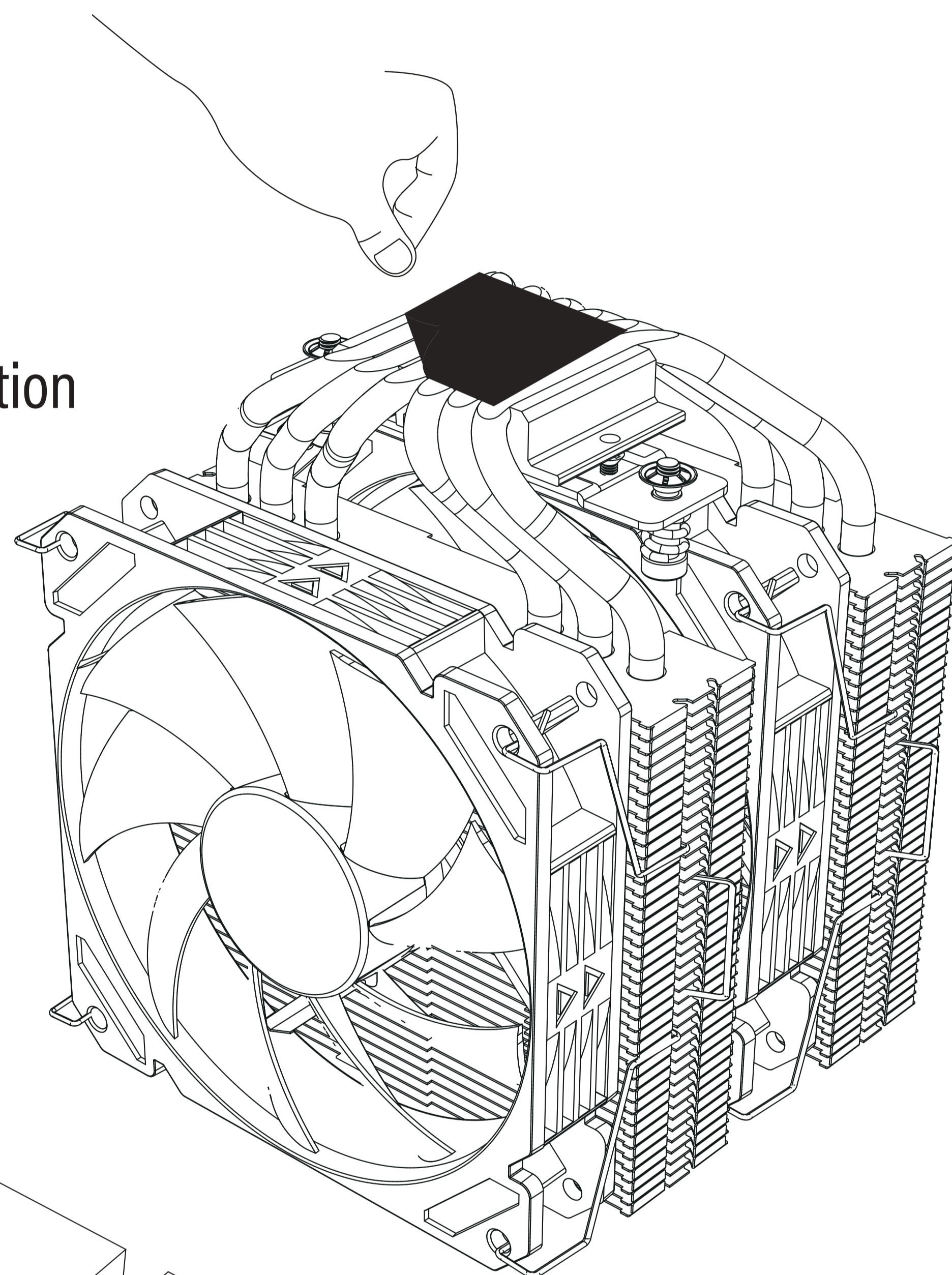
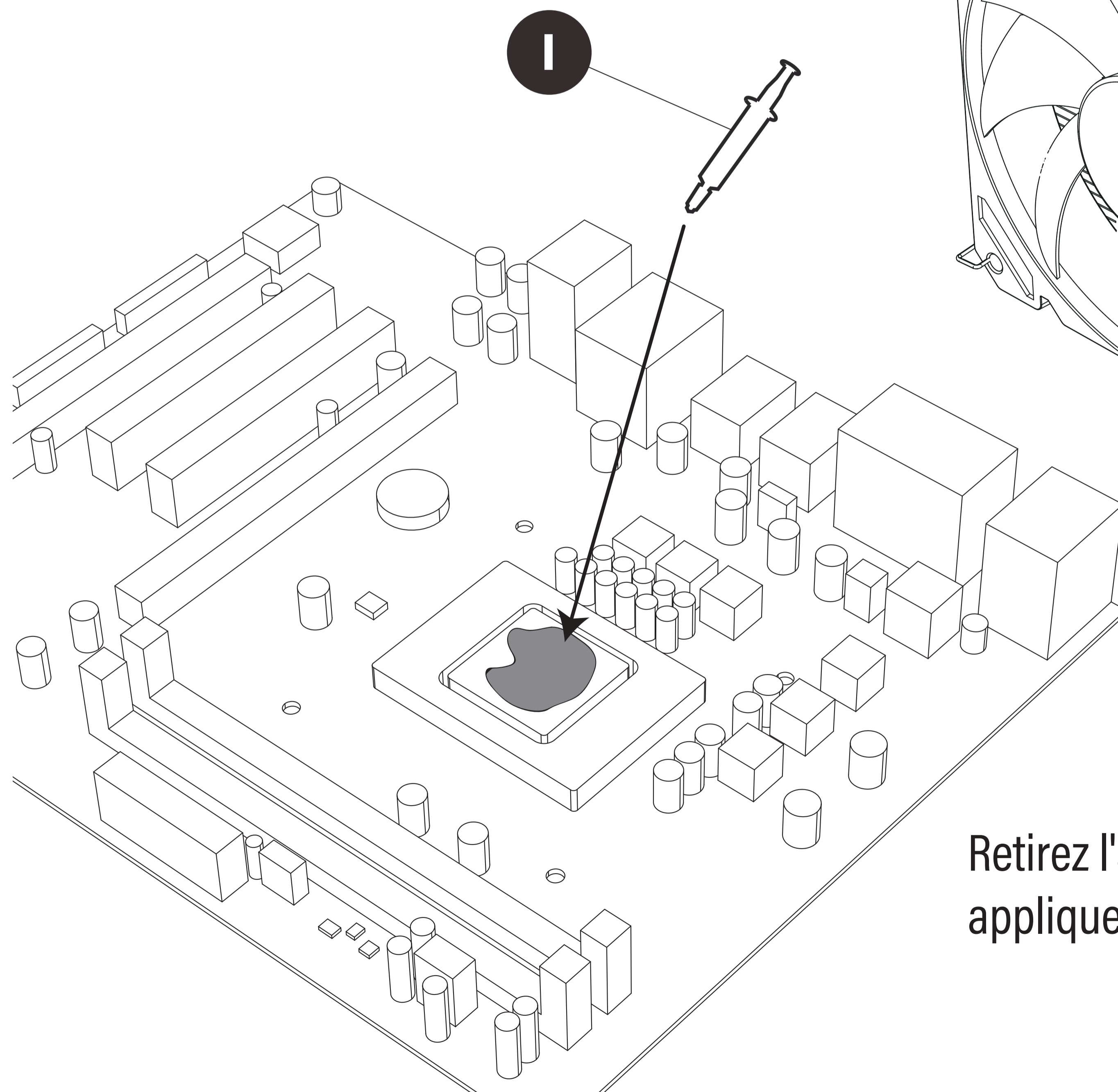
Graisse thermique

1

Étapes précédentes



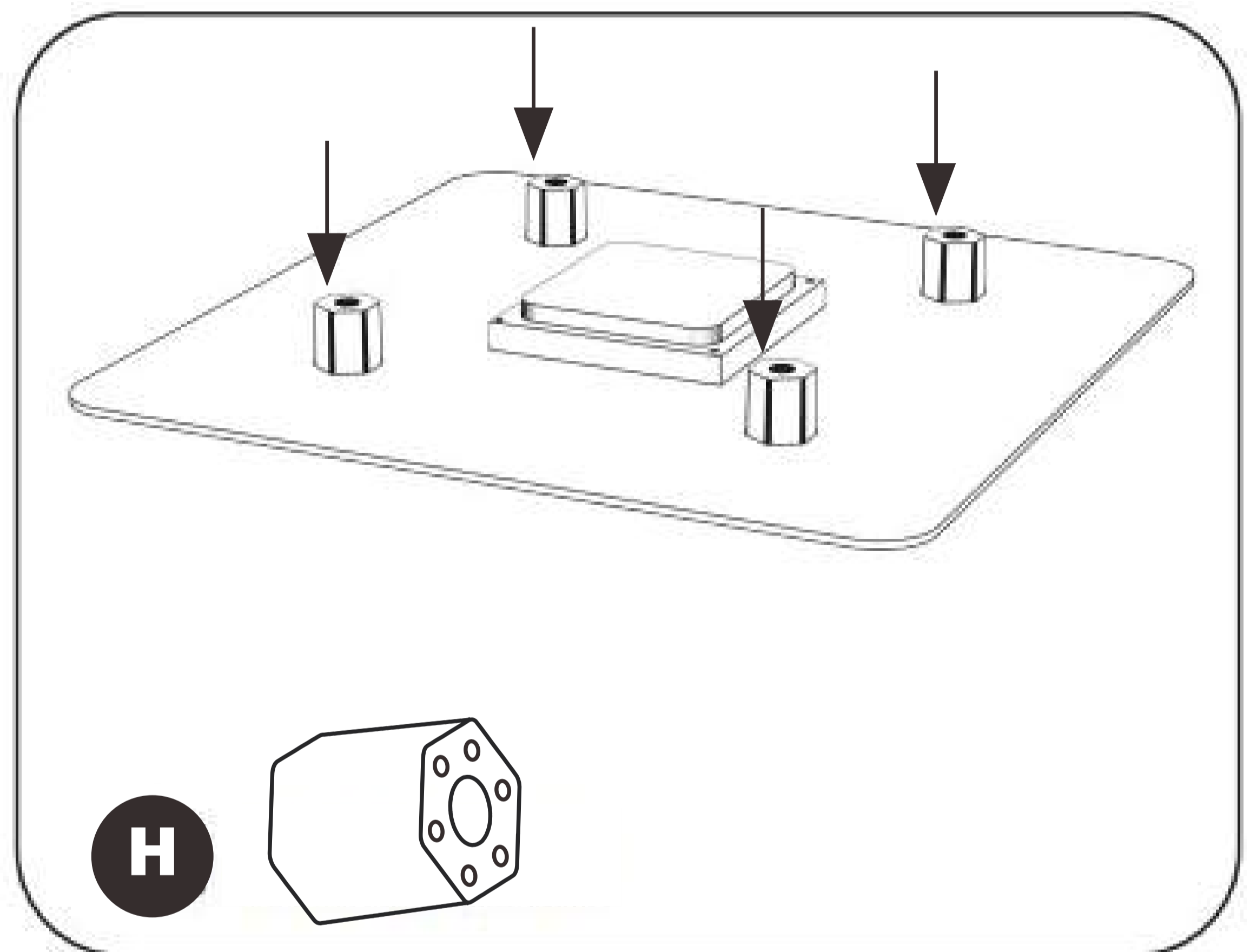
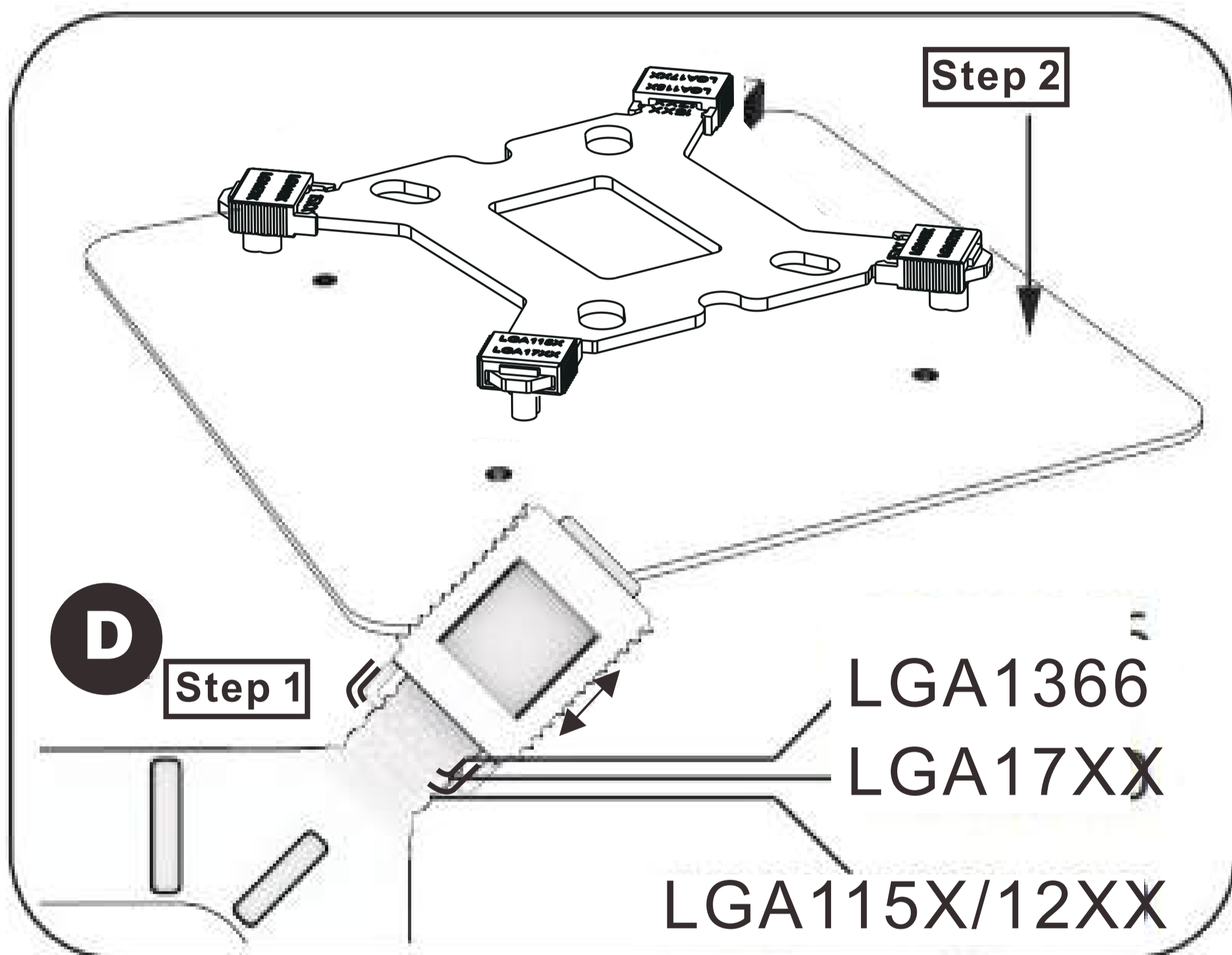
Retirez le film de protection avant l'installation.



Retirez l'ancienne pâte thermique et appliquez la nouvelle pâte thermique

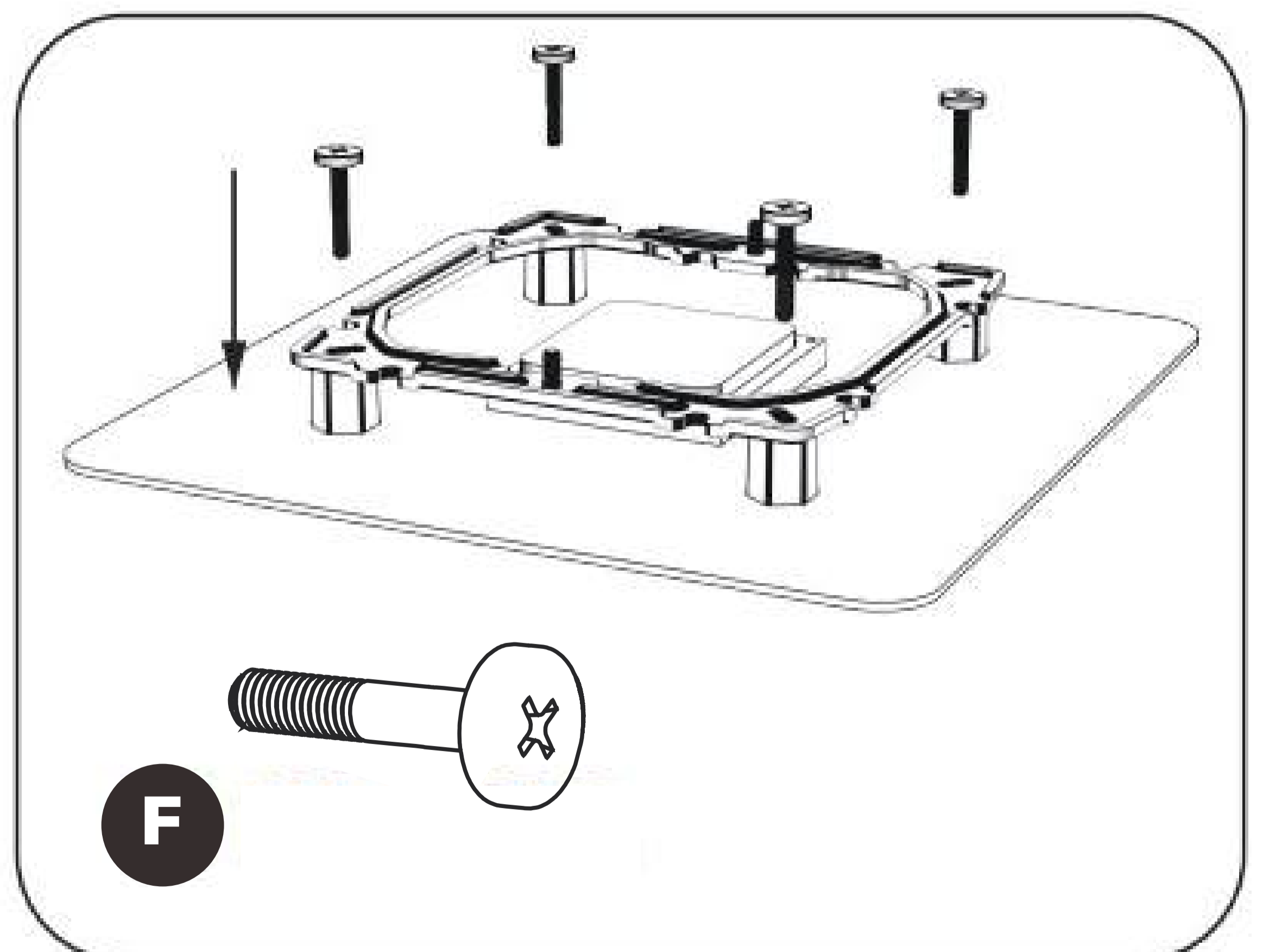
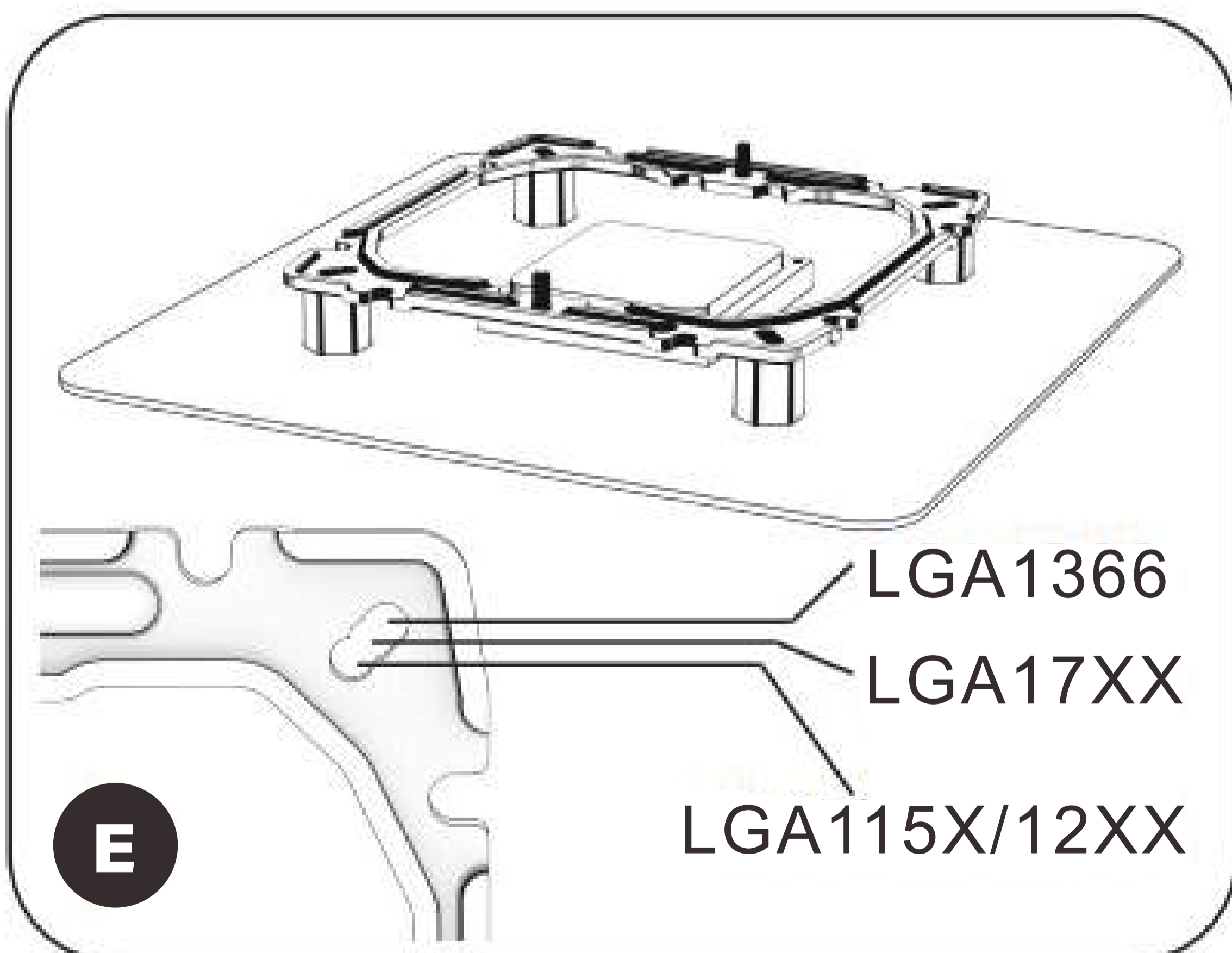
2_a

Intel: LGA1700/1200/115x/1366



1. Ajustez le support pour l'adapter au socket du processeur INTEL
2. Branchez le support à l'arrière de la carte mère

3. Installez les écrous de blocage INTEL

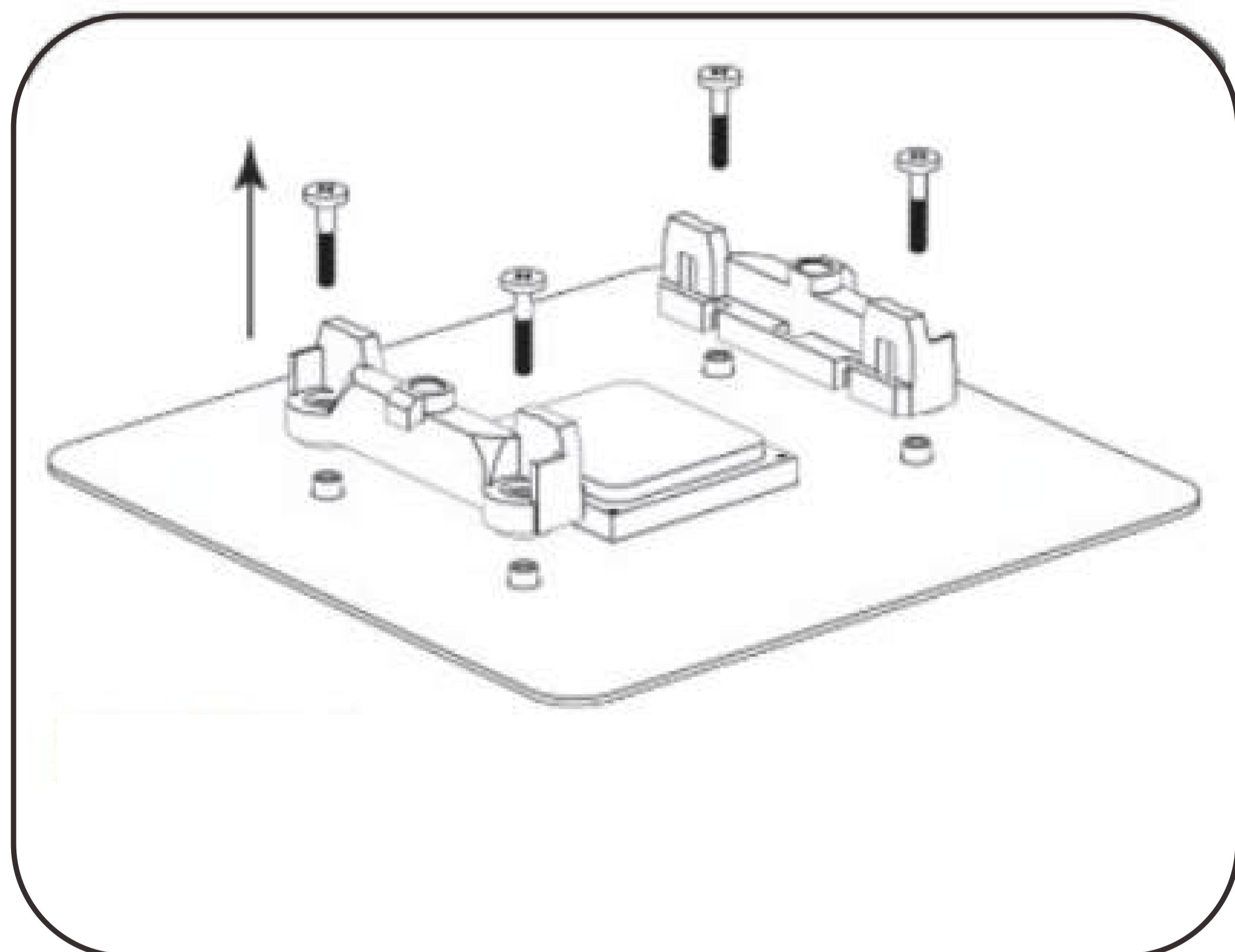


4. Branchez le support sur les écrous de verrouillage INTEL

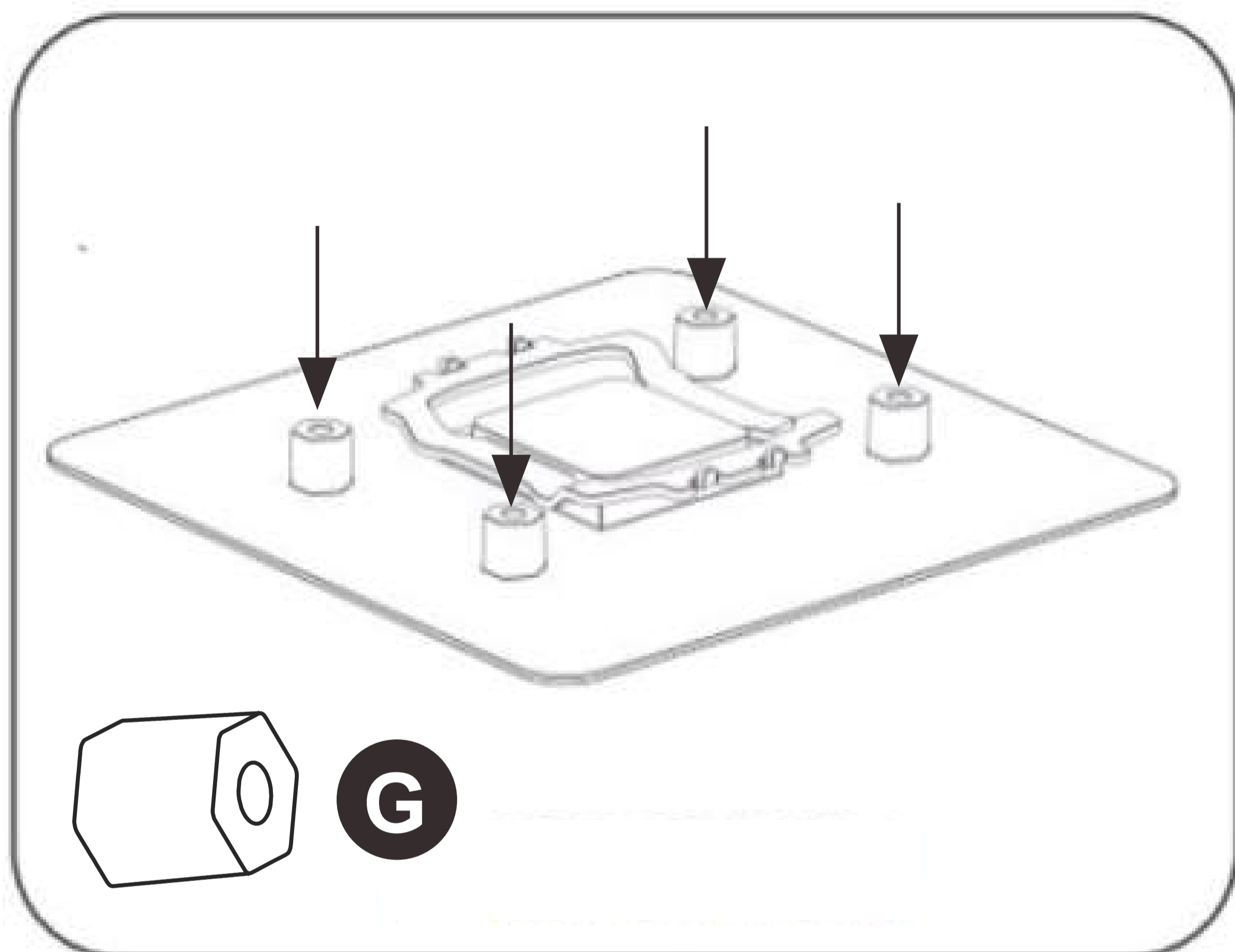
5. Utilisez des vis pour fixer le support

2_b

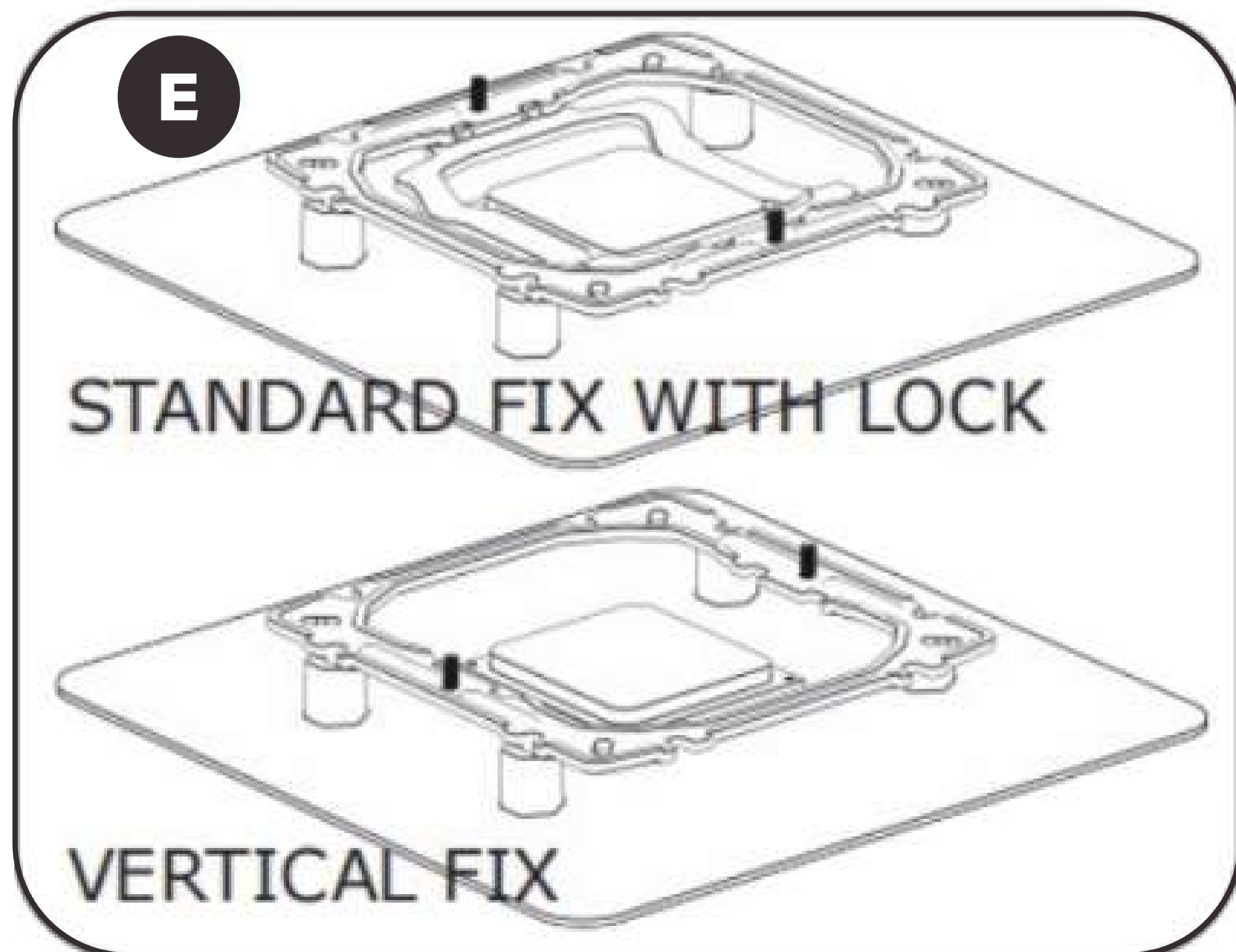
AMD: AM4/AM5



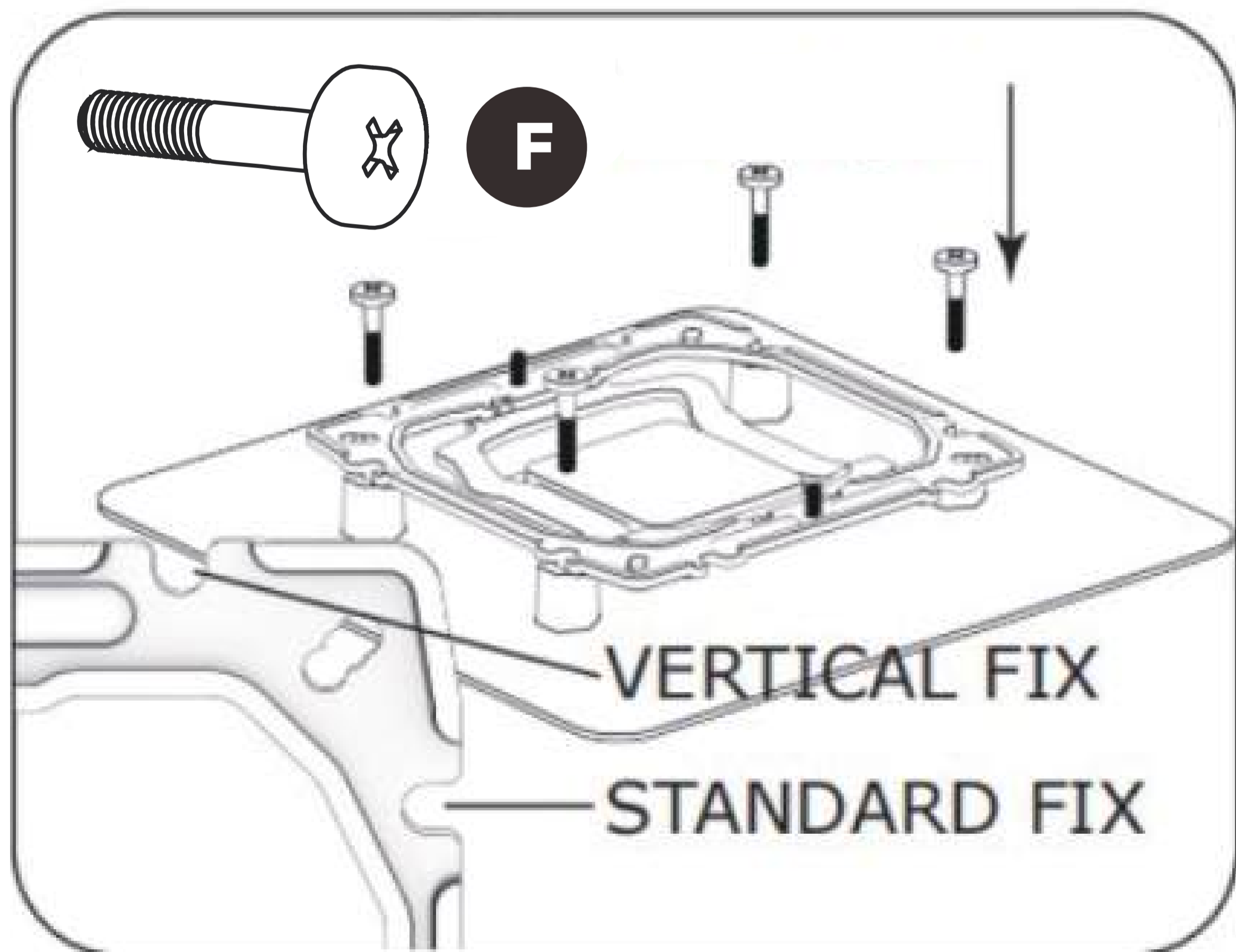
1. Retirez le support d'origine de la carte mère



2. Installez les écrous de blocage AMD



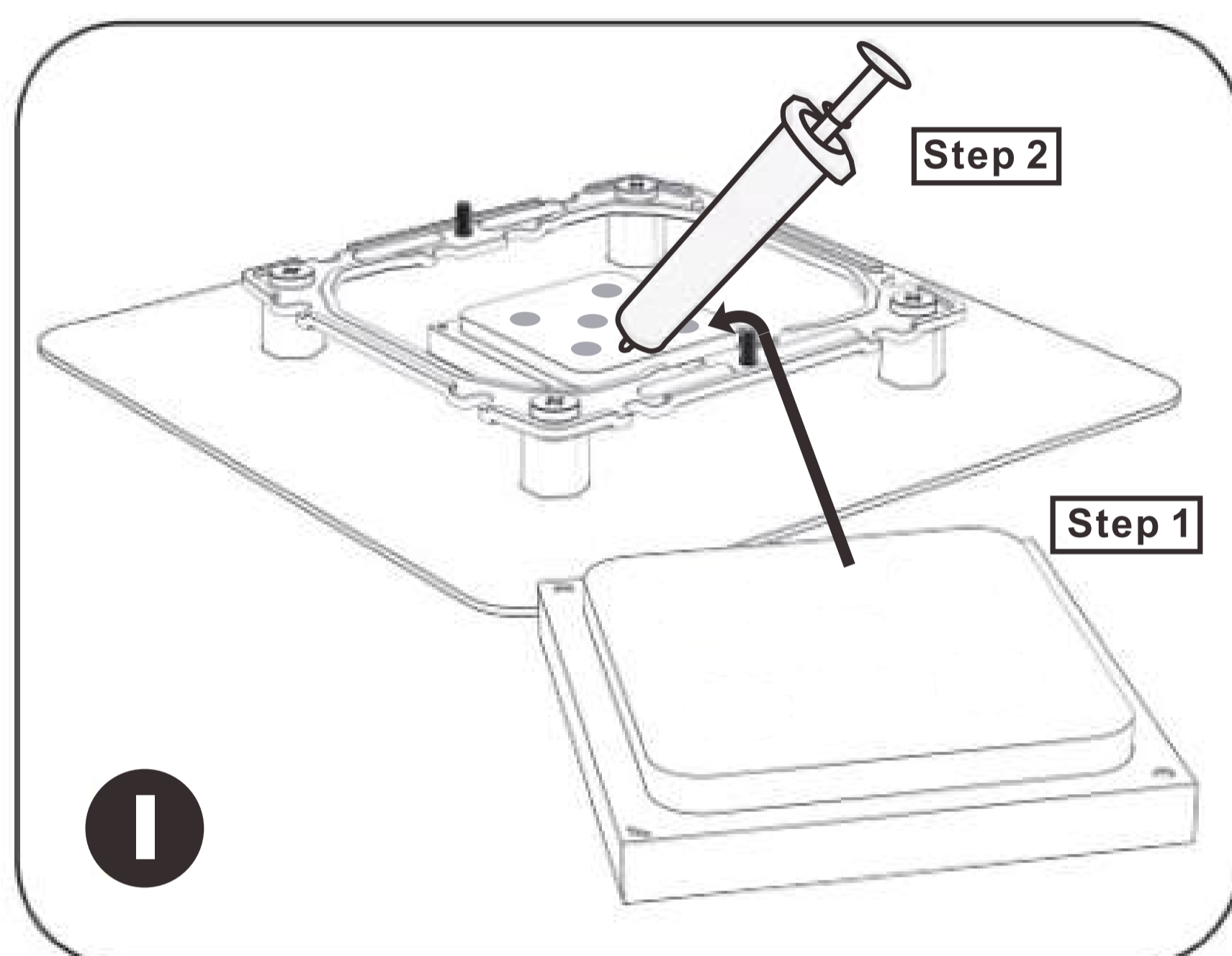
3. Placez le support E sur les écrous de blocage AMD.



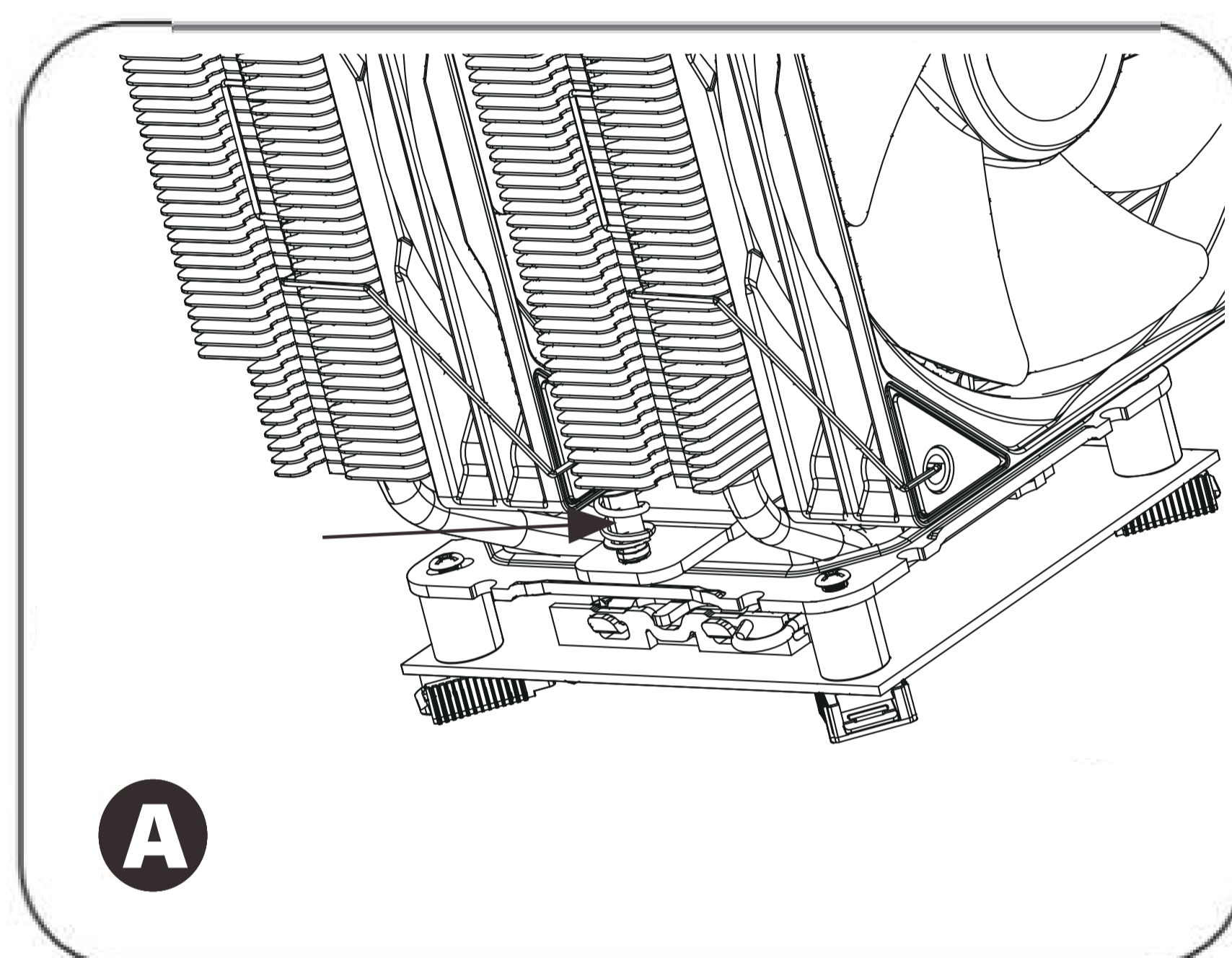
4. Utilisez des vis pour fixer le support

3

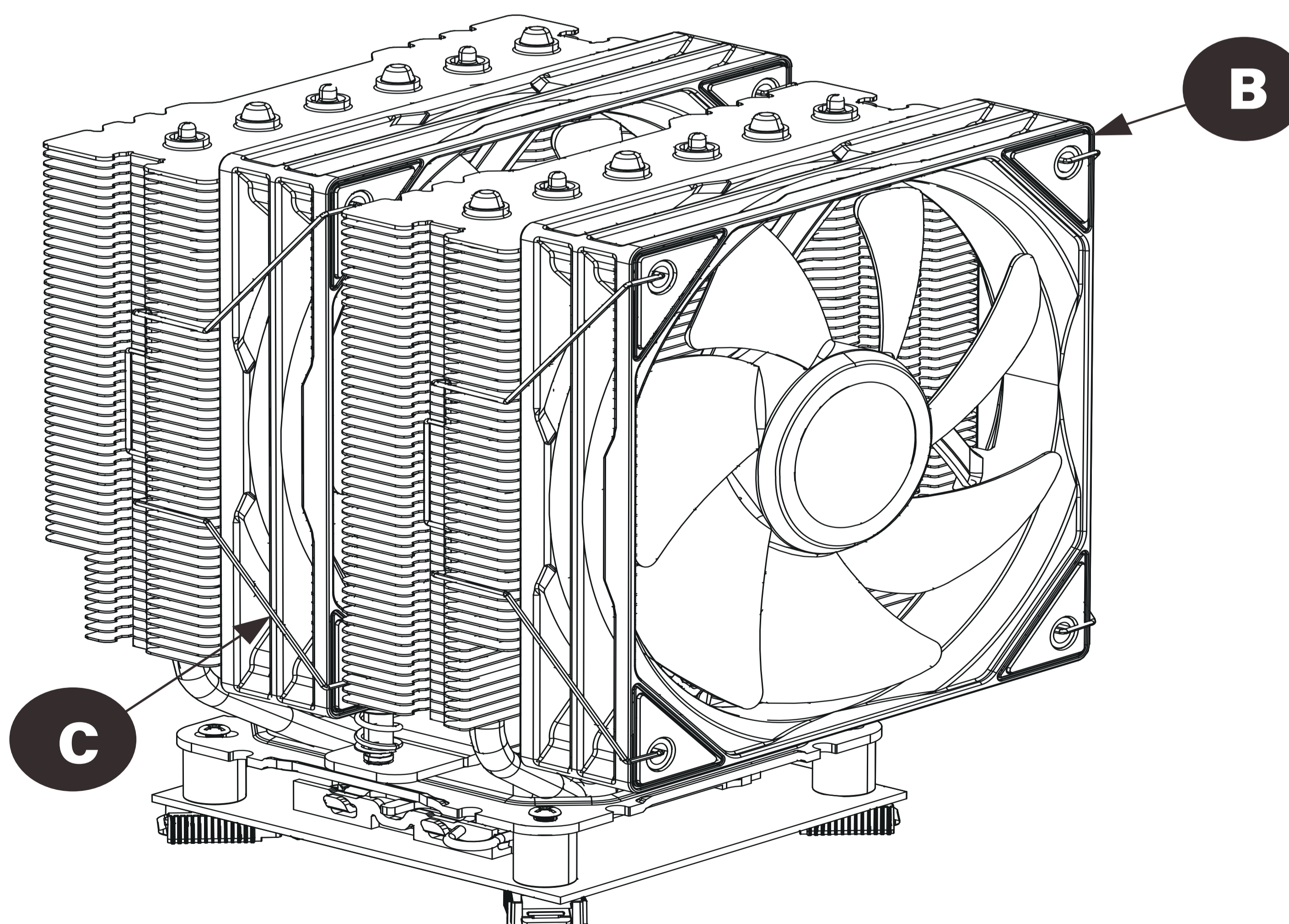
Fixation du ventilateur



1. Branchez le processeur sur le socket de la carte mère et appliquez de la pâte thermique.

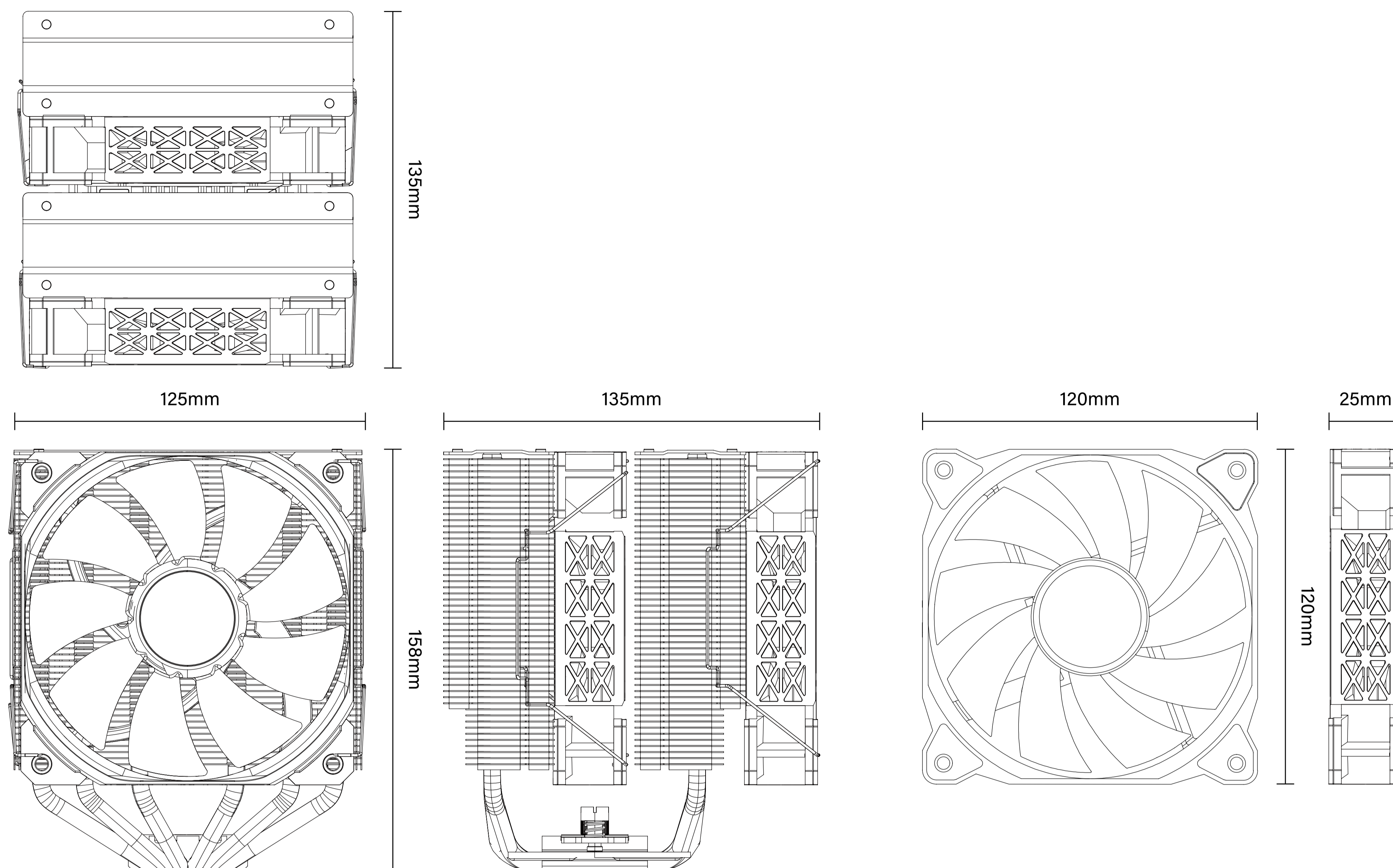


2. Retirez le film de protection du refroidisseur de processeur, branchez-le sur la carte mère et serrez les vis.



3. Fixez le ventilateur sur le radiateur avec les boucles du fil du ventilateur, faites attention à ce que le logo du ventilateur soit visible après l'installation.

TECHNISCHE DATEN



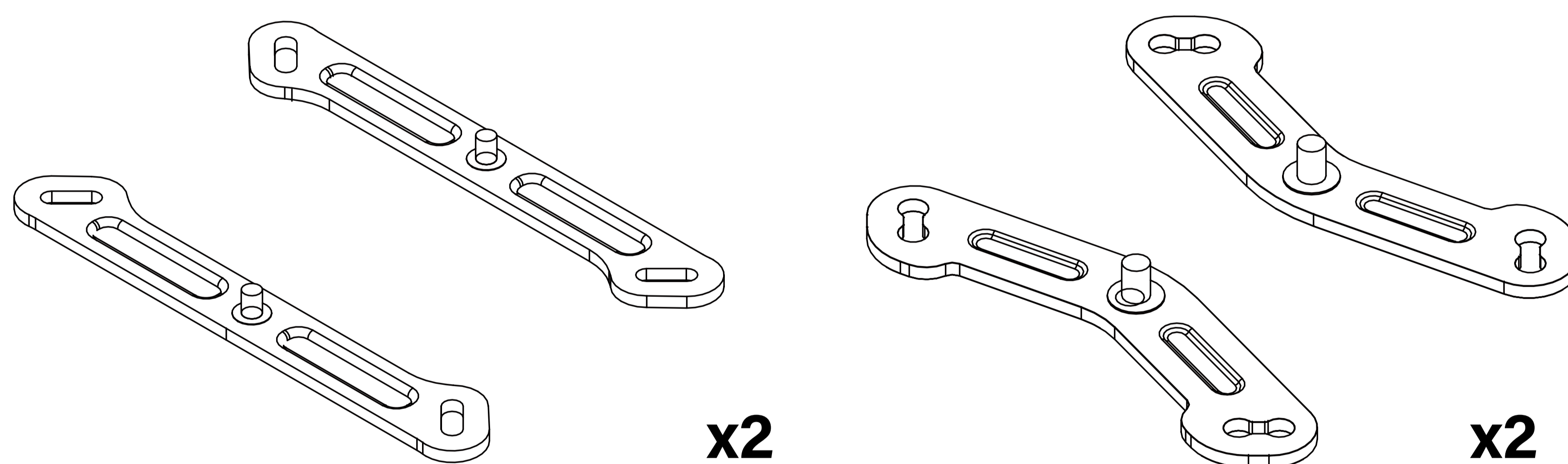
Modell	SCULPTOR X2	Lebenserwartung	30.000h
UNTERSTÜTZT	Intel → LGA 115X/1366/1200/1700 AMD → AM4/AM5	Heatpipes	Doppelturm Ø6mm x6 Heatpipes
Abmessungen	158mm x 125mm x 135mm	TDP max.	220W
Gewicht	920g	PWM	Ja
Lüfter Abmessungen	120mm x 120mm x 25mm	Abstimmung	12V 0,3A ±10%
Lüfterdrehzahl (RPM) Vorderseite	800 - 1800 RPM ± 10%	Anschluss	5v ARGB 3pin 12v power 4pin (PWM)
Lüfter Luftstrom	73,59CFM±10%	Material der Platte	Aluminium, Kupfer, Nickel
Statischer Druck	2,02mm H2O ± 10%	Teile	1x Sculptor X 1x Einbausatz für Intel/AMD mit Wärmeleitpaste inklusive
Geräuschpegel des Lüfters	16.2~31dB(A)±10%		
Lagertyp	Hydro-Lager		



SCULPTOR X2

ARGB CPU AIR COOLER

Installationsanleitung für:

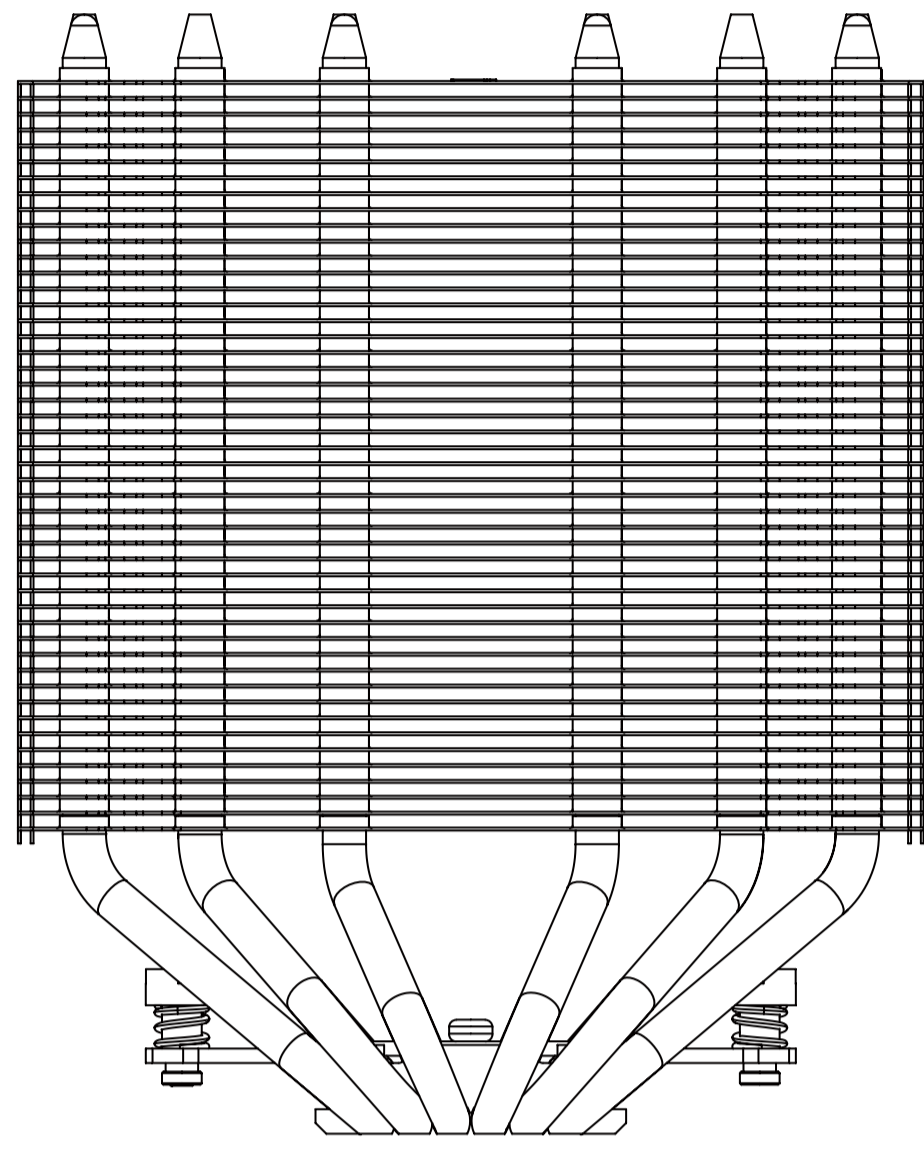


Intel-Klammern und AMD-Klammern SETUP

ZUBEHÖR-TASCHE

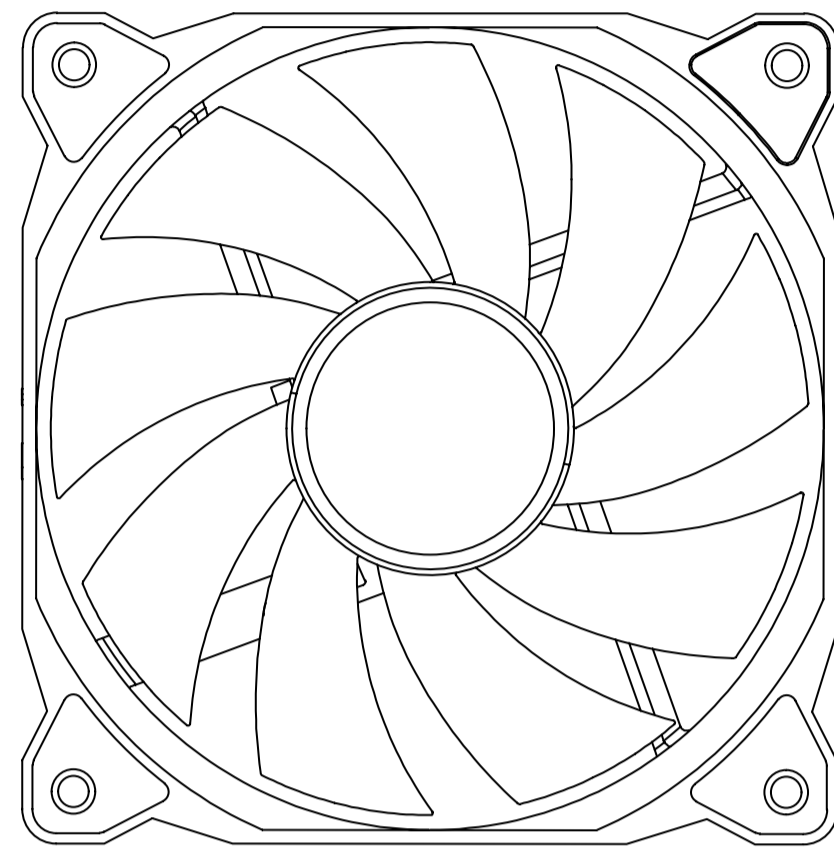
DE

A



Kühlkörper

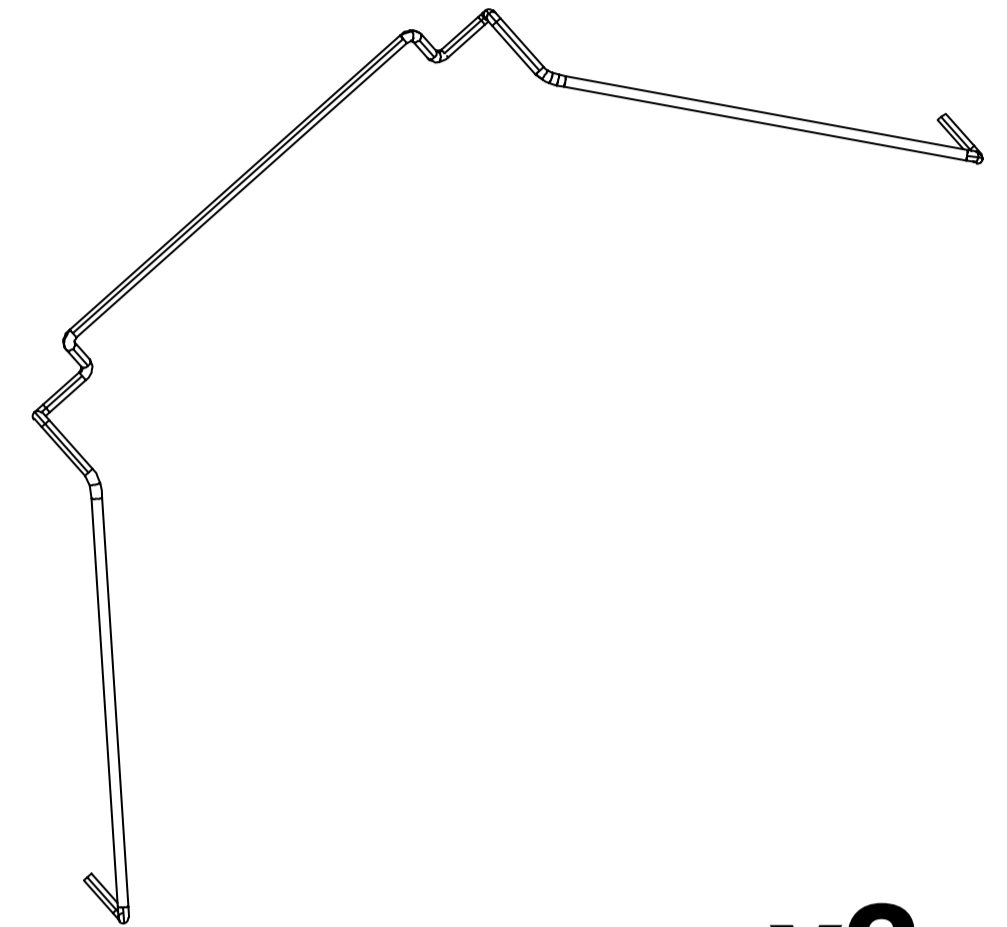
B



x2

Fans

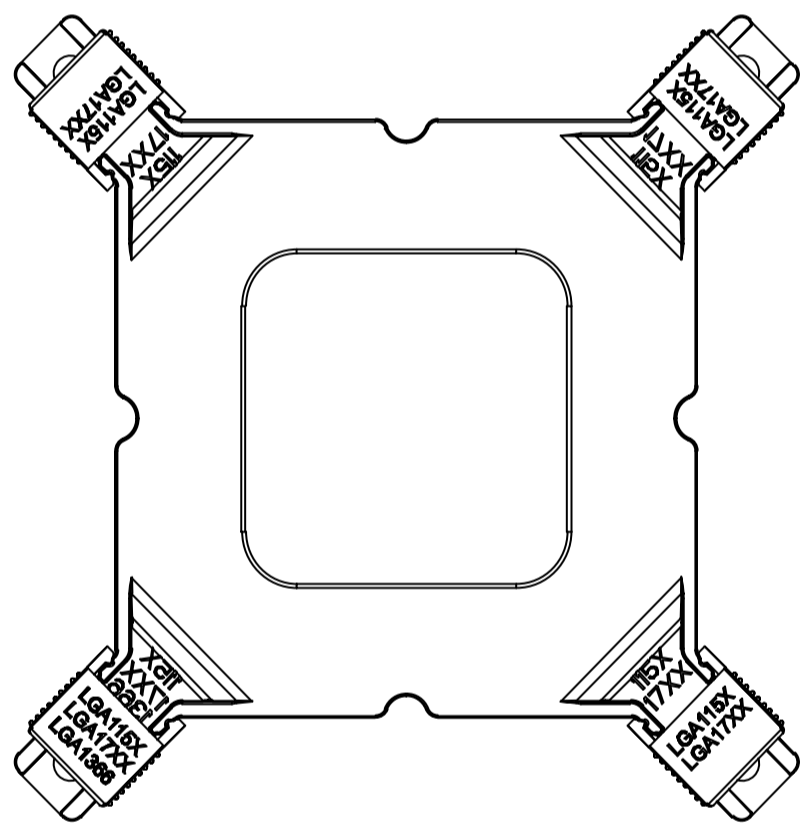
C



x2

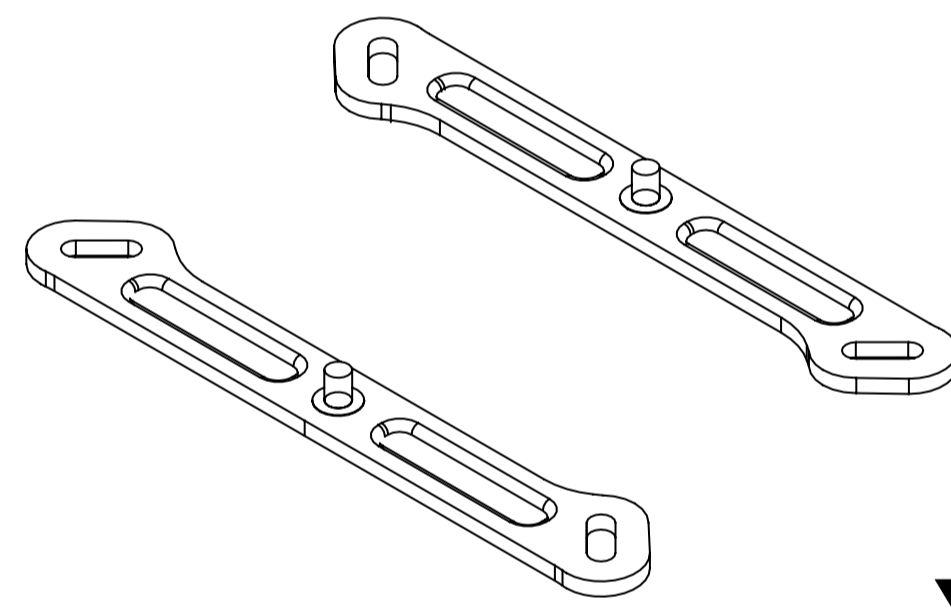
Fans Clips

D



Rückwand Intel

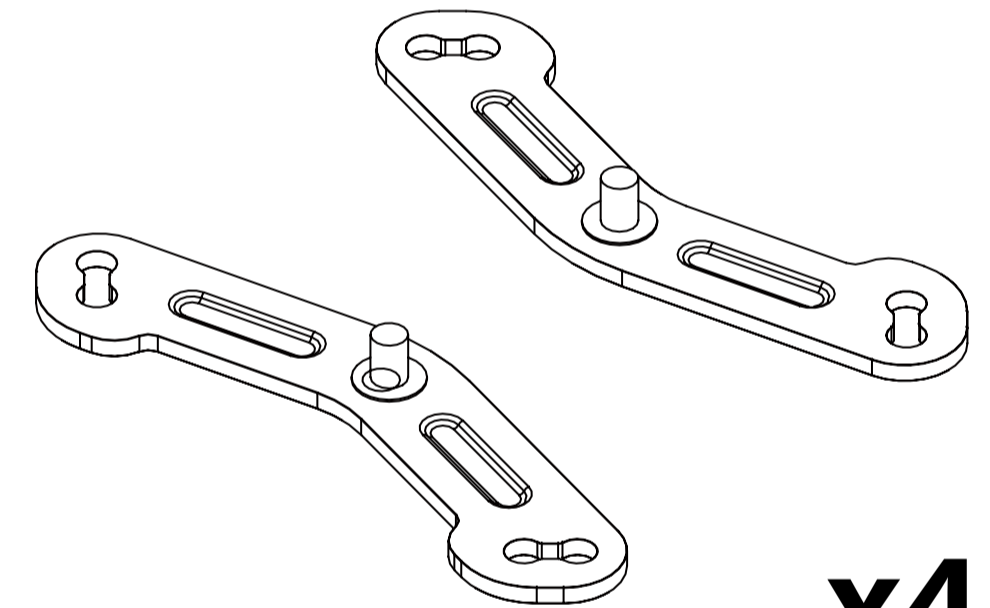
E



x2

Intel-Klammern

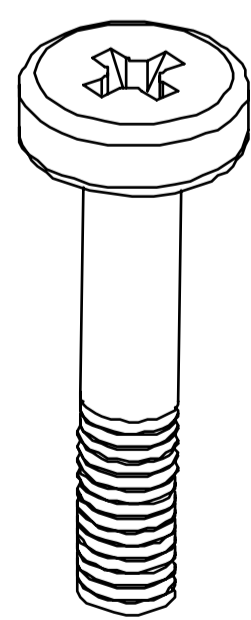
F



x4

AMD-Klammern

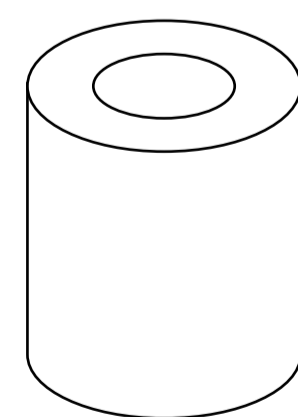
G



x4

Intel/AMD-Schrauben

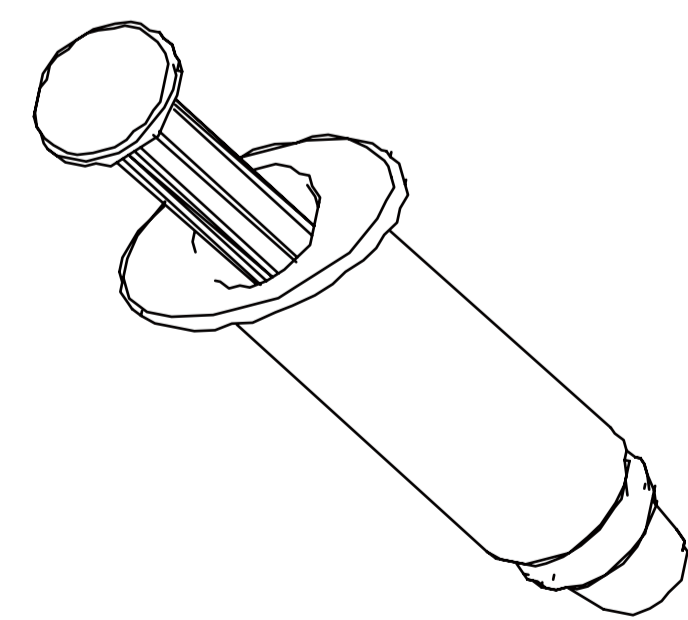
H



x4

Schrauben
Abstandshalter

I

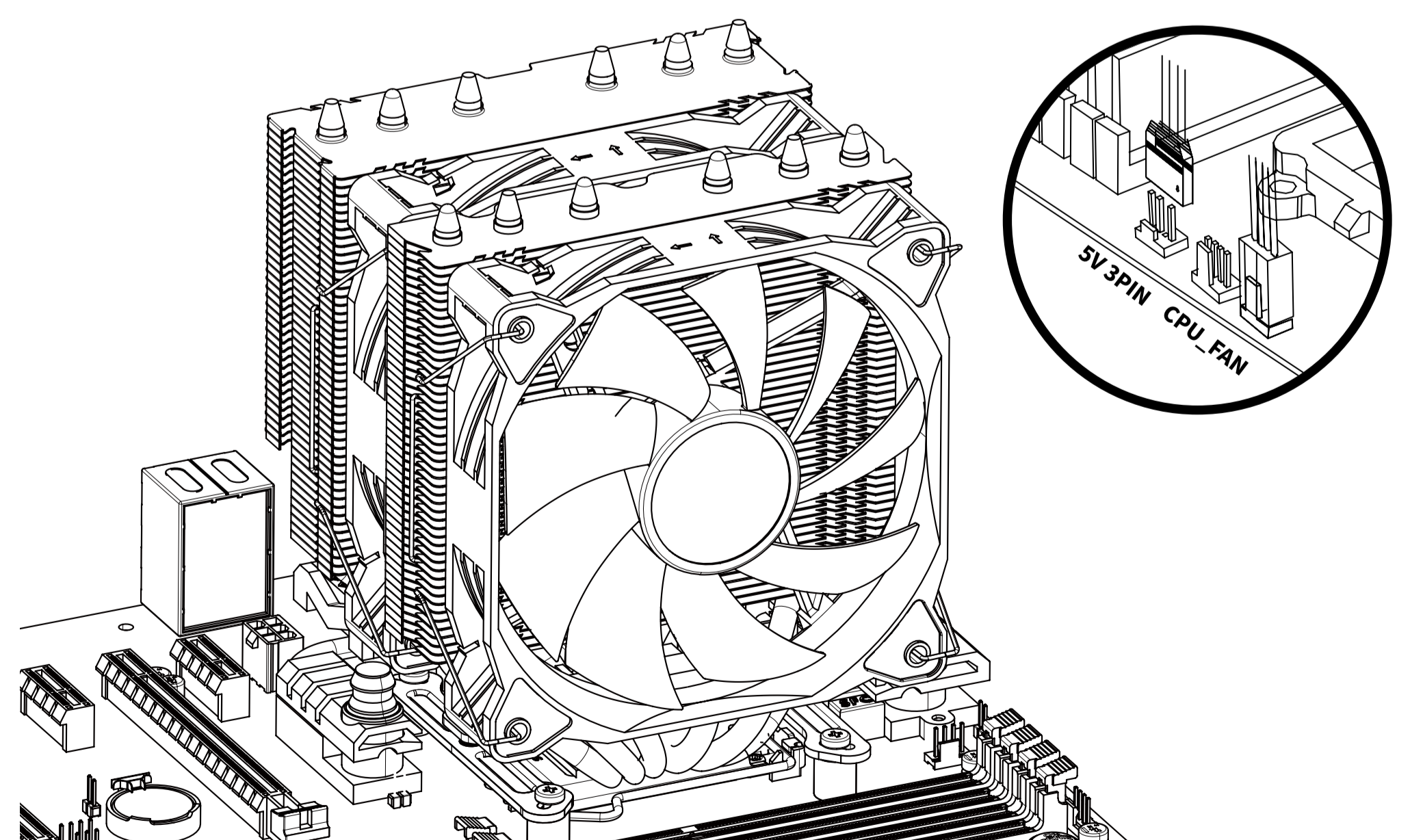
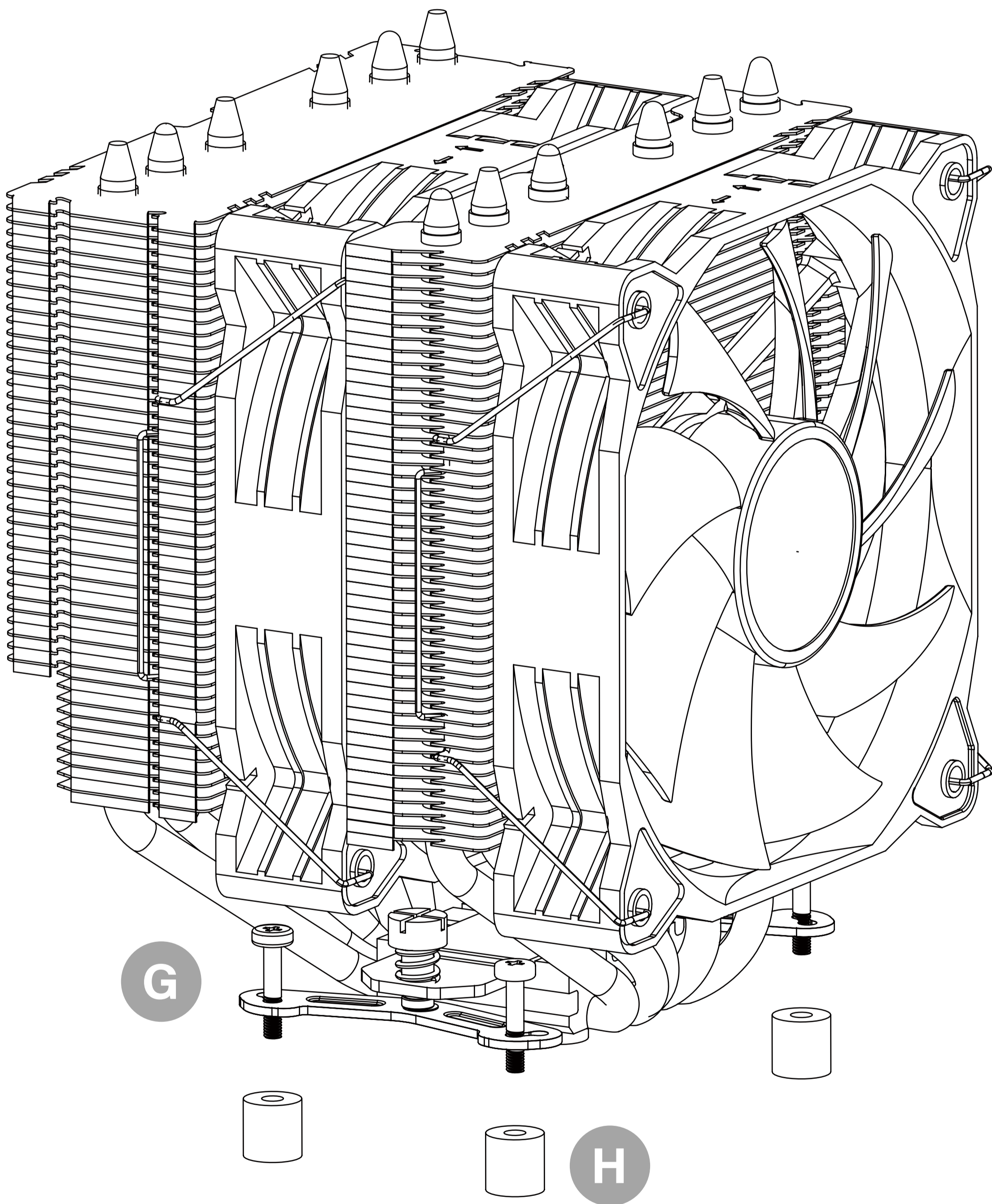
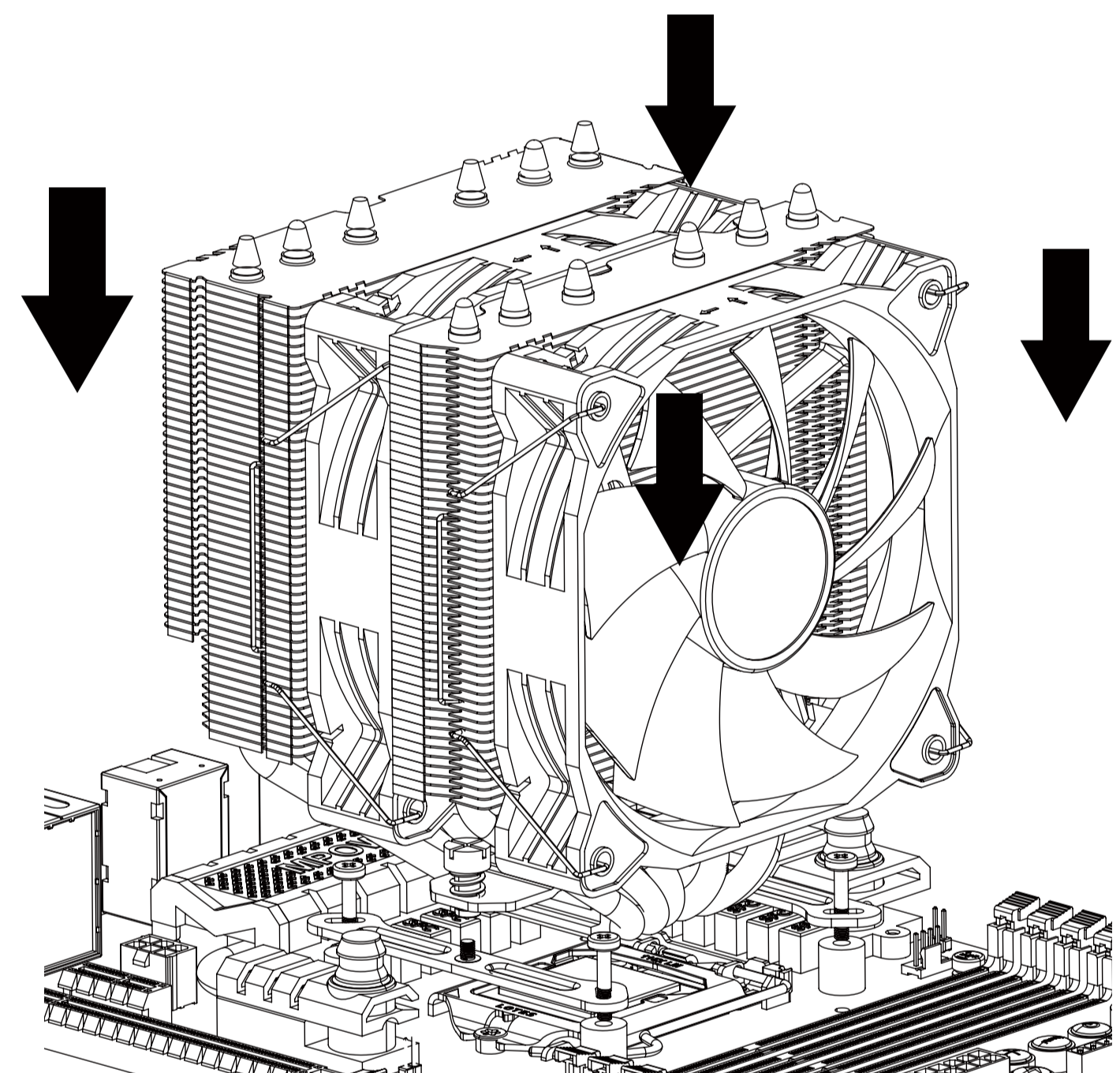
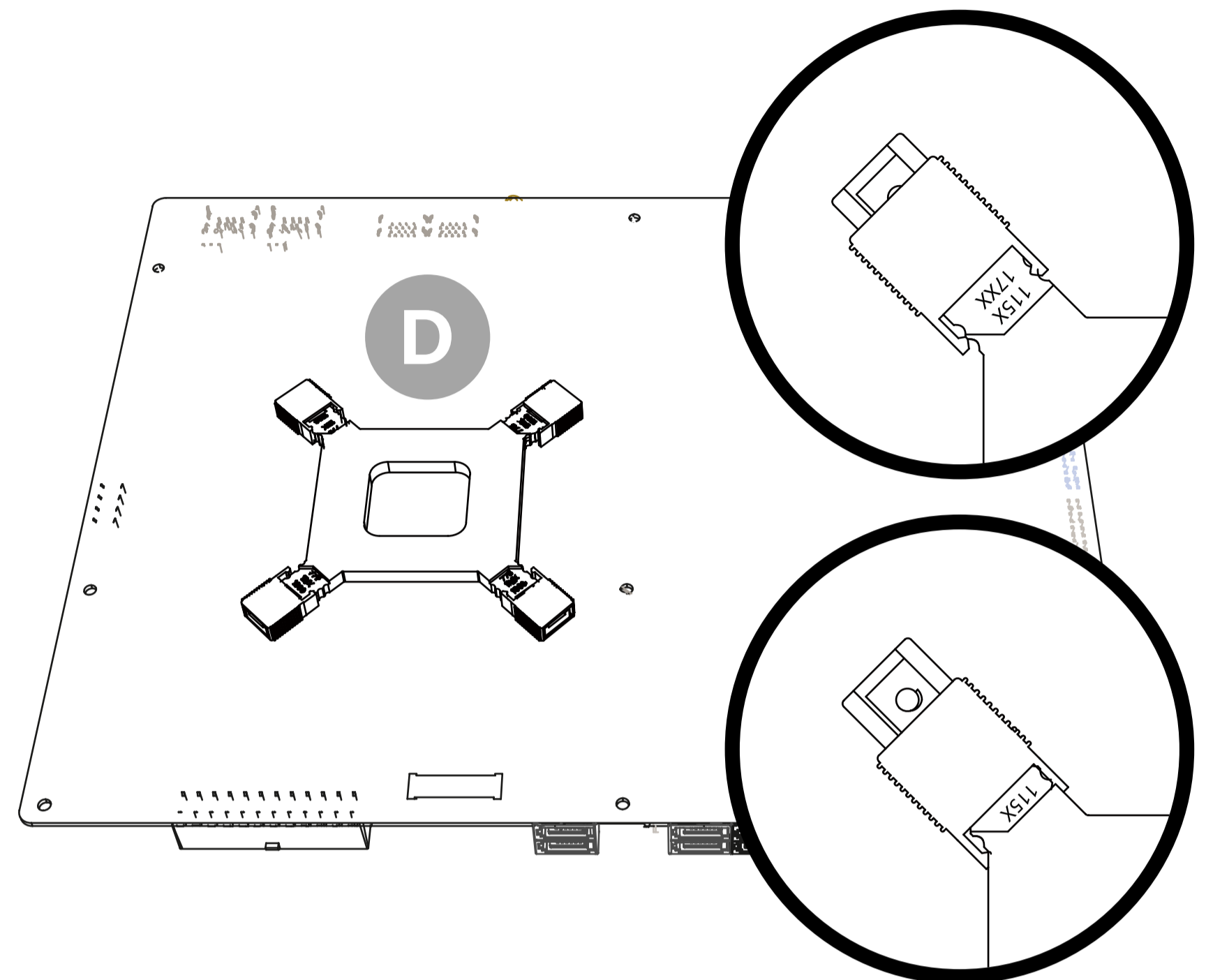


Thermisches
Schmierfett

1

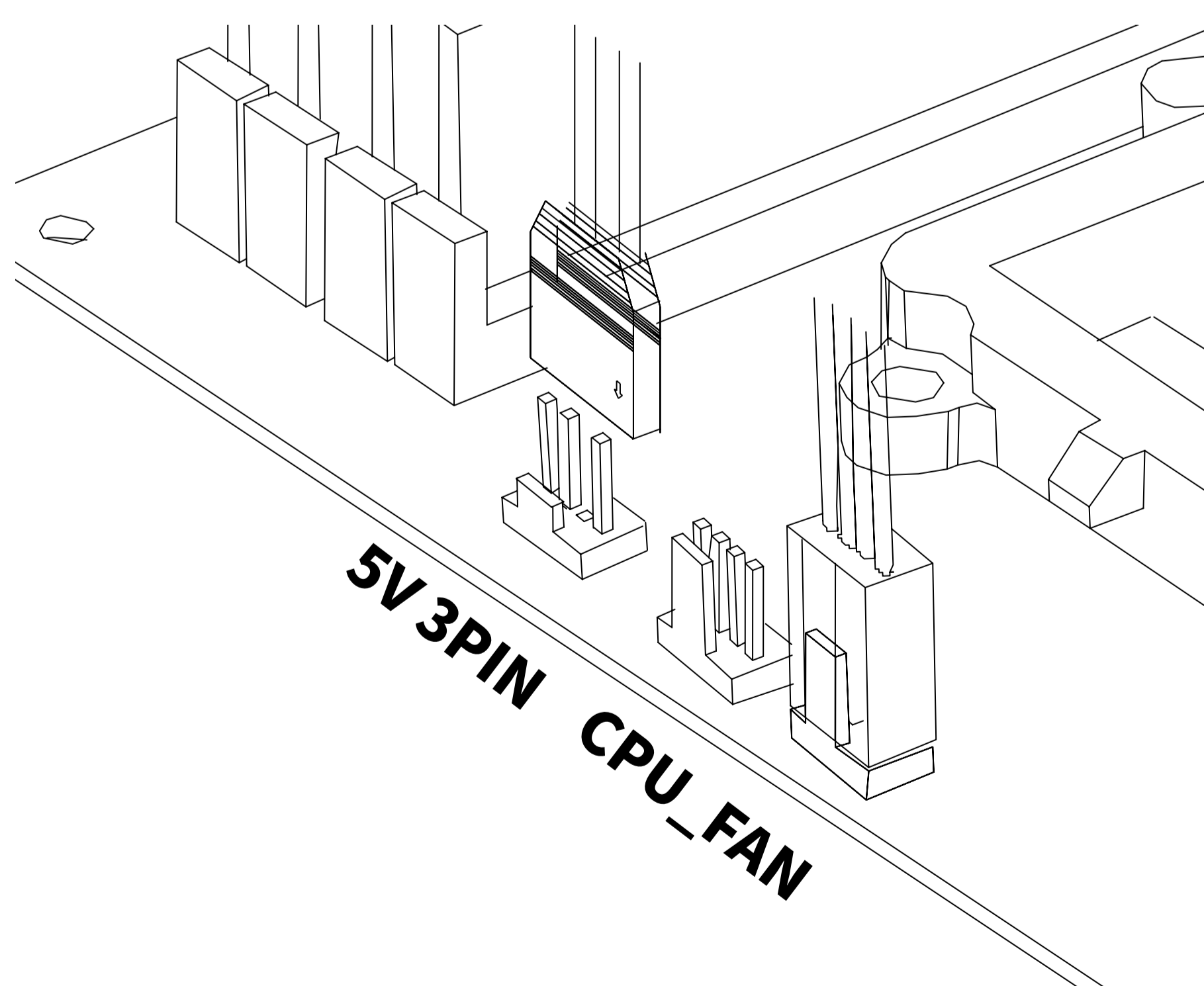
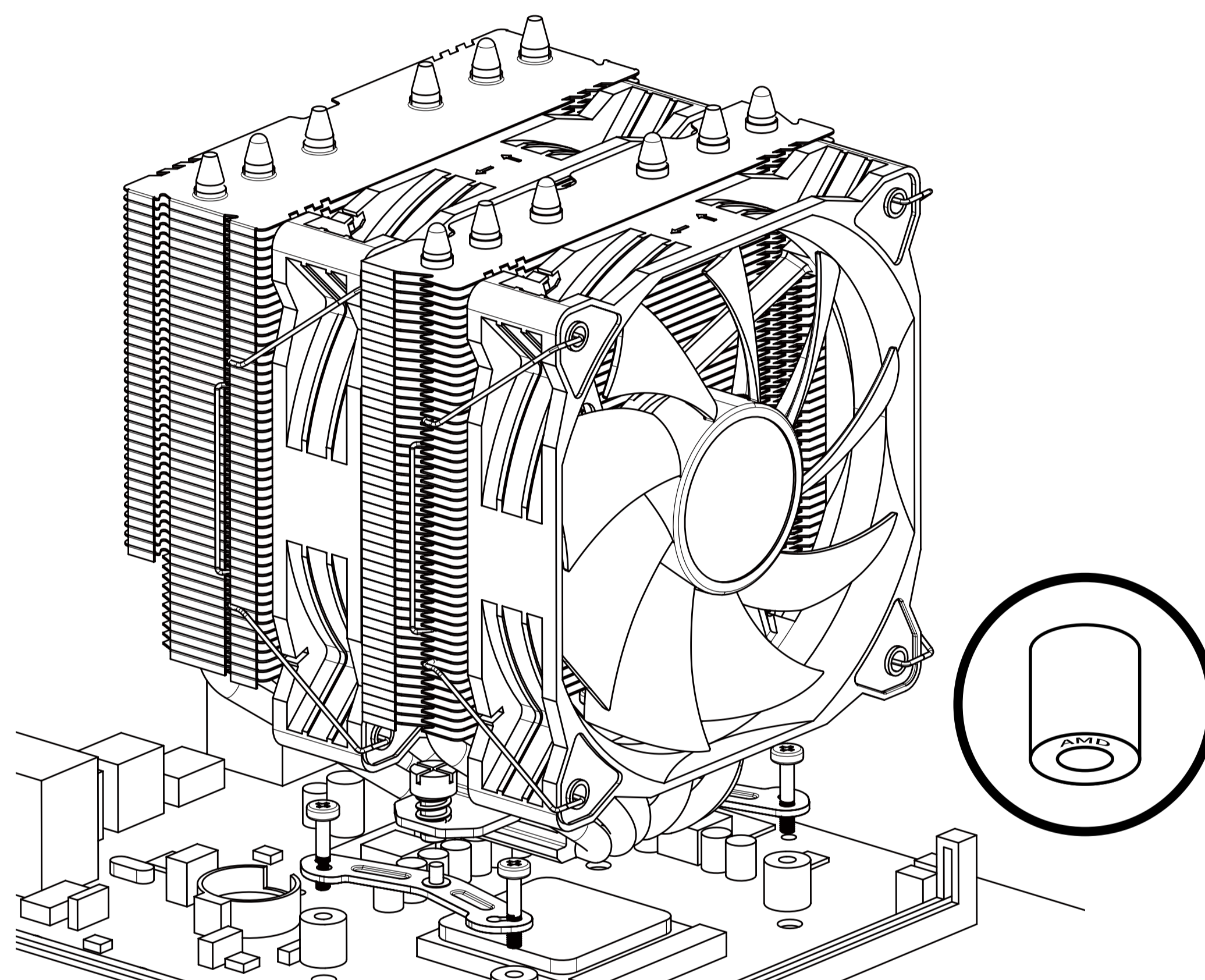
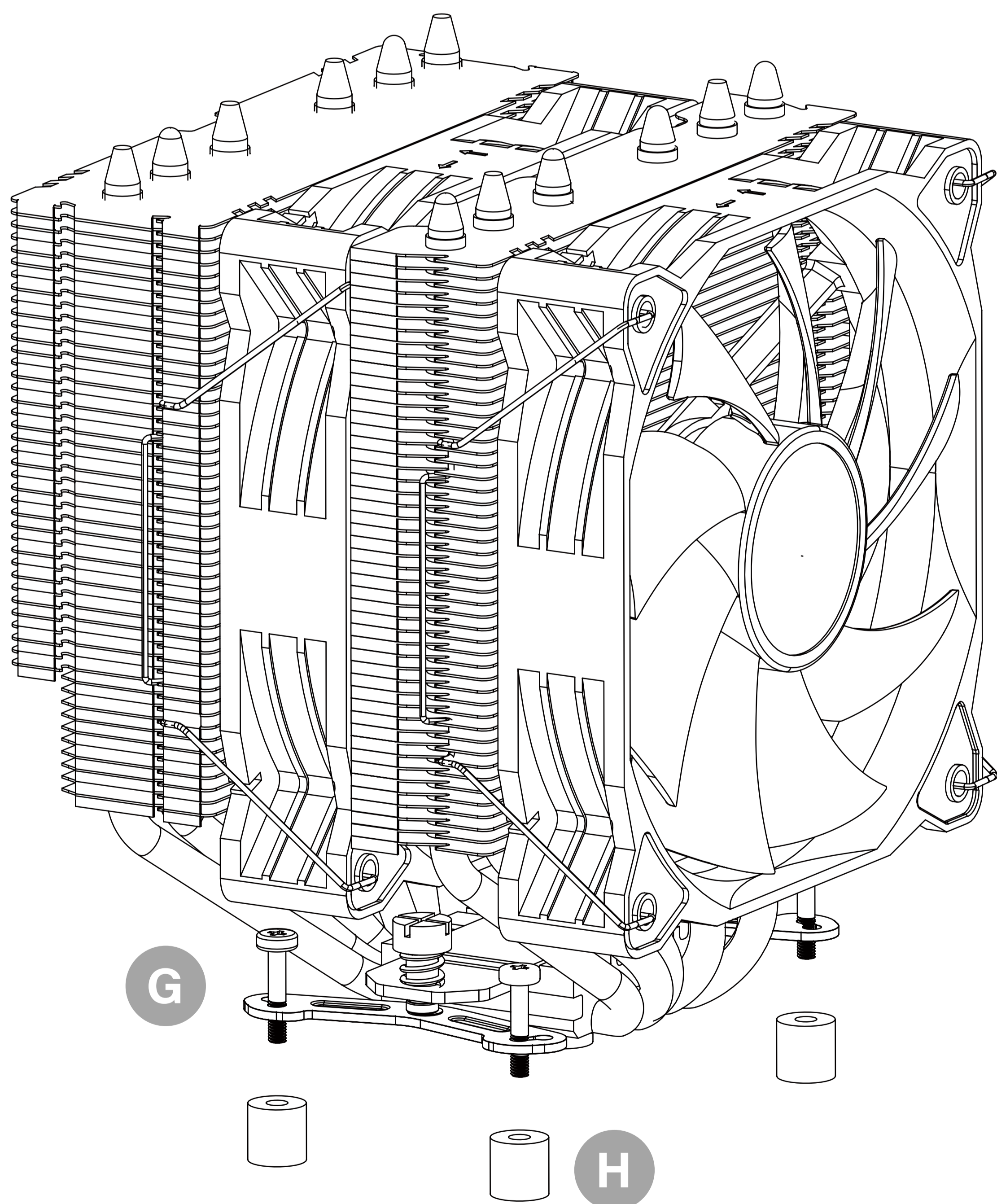
Intel

Intel LGA 115X/1366/1200/1700



2

AMD
AM4/AM5

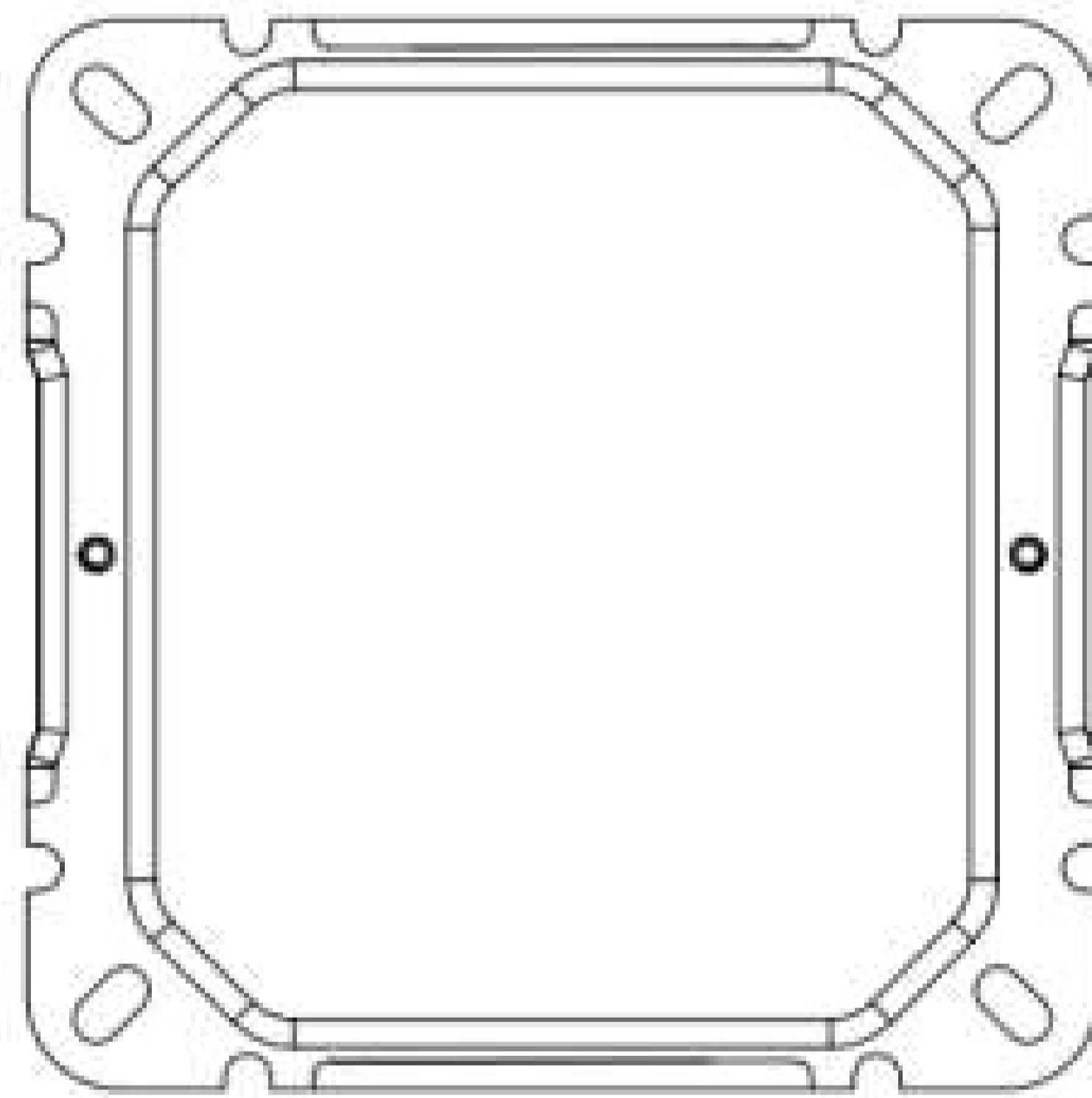




SCULPTOR X2

ARGB CPU AIR COOLER

Installationsanleitung für:

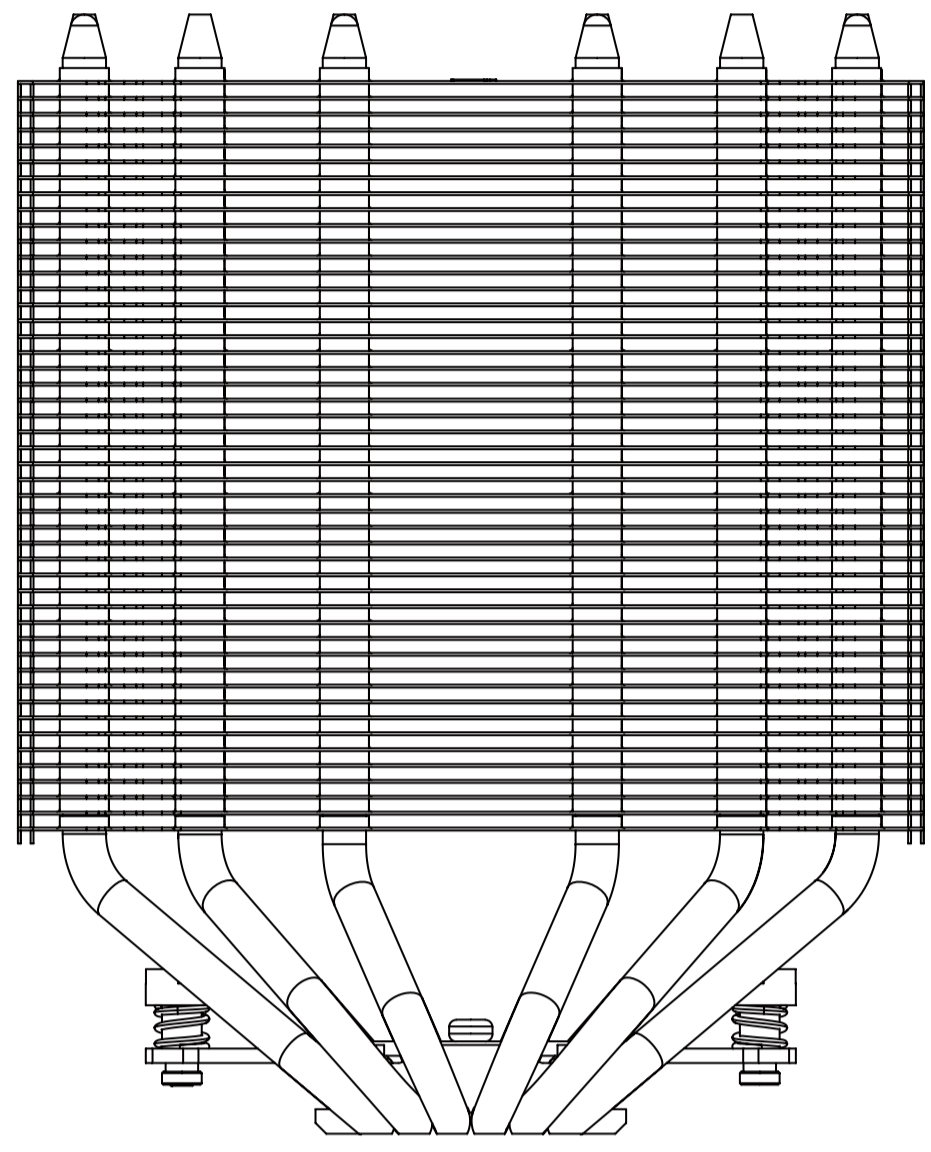


Intel/AMD Universal-Klammern
SETUP

ZUBEHÖR-TASCHE

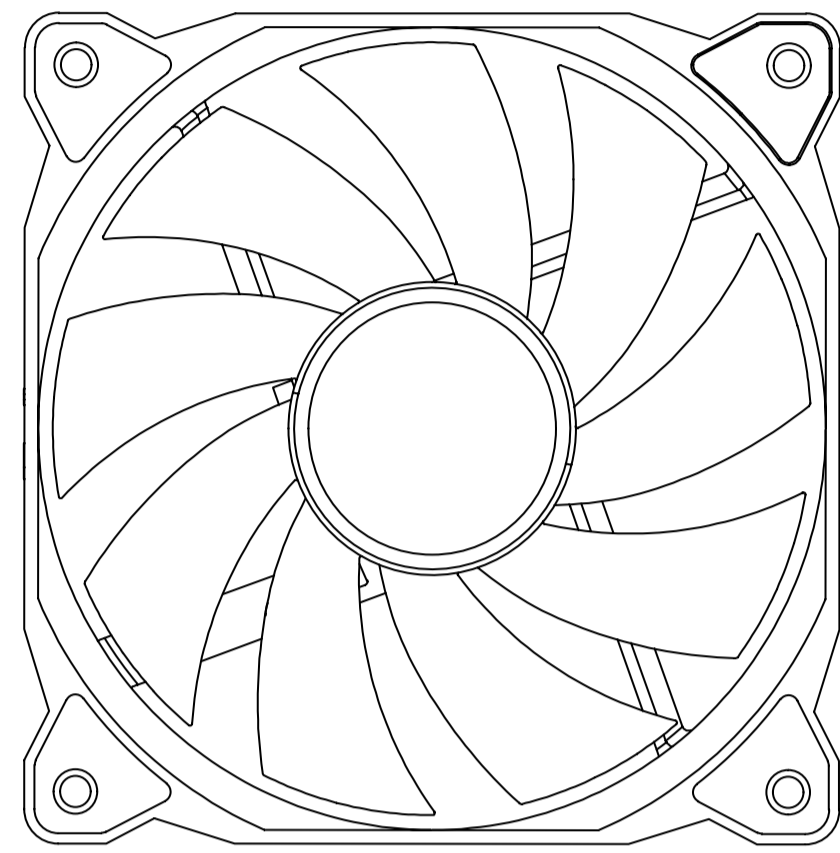
DE

A



Kühlkörper

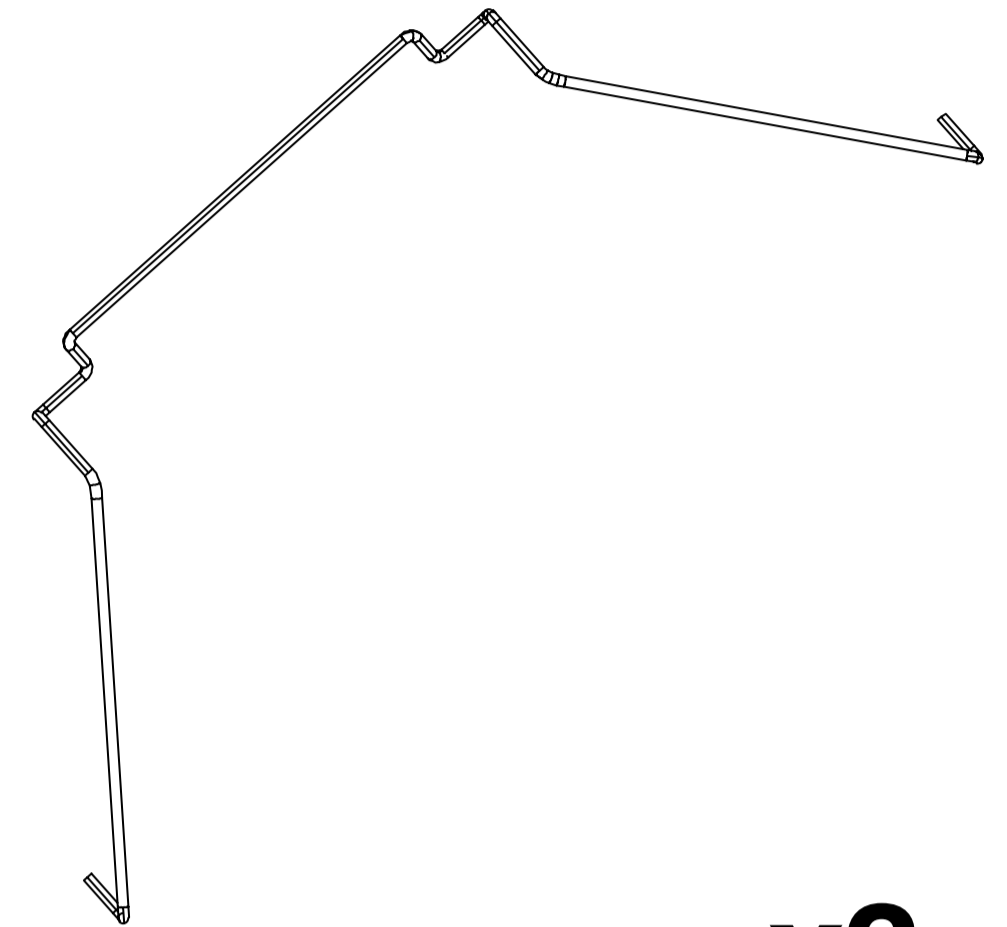
B



x2

Fans

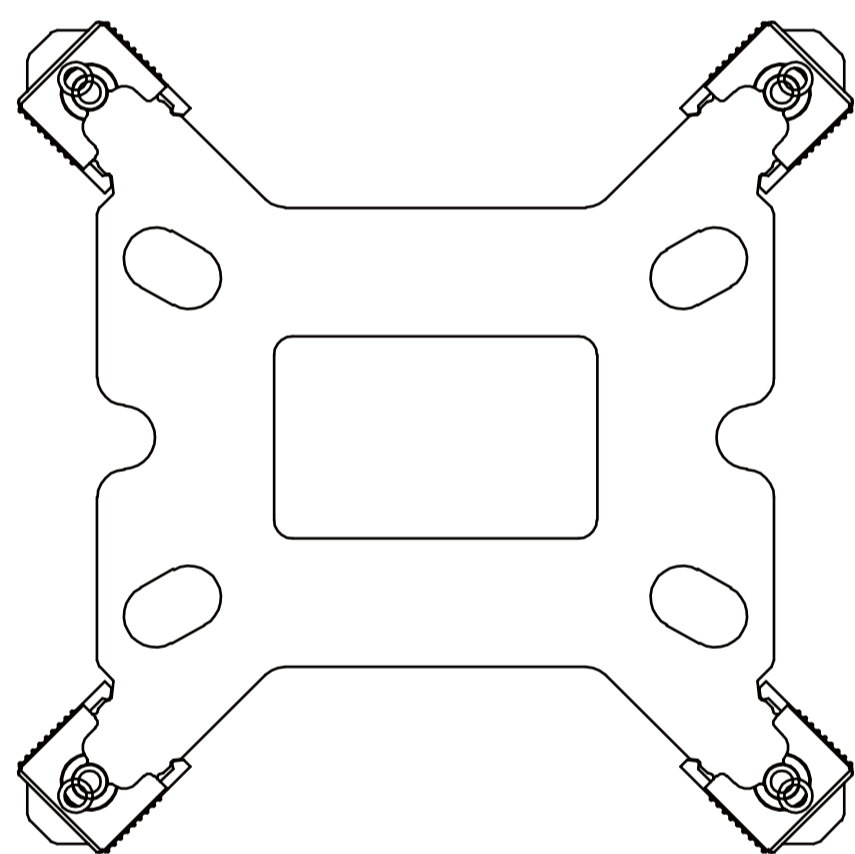
C



x2

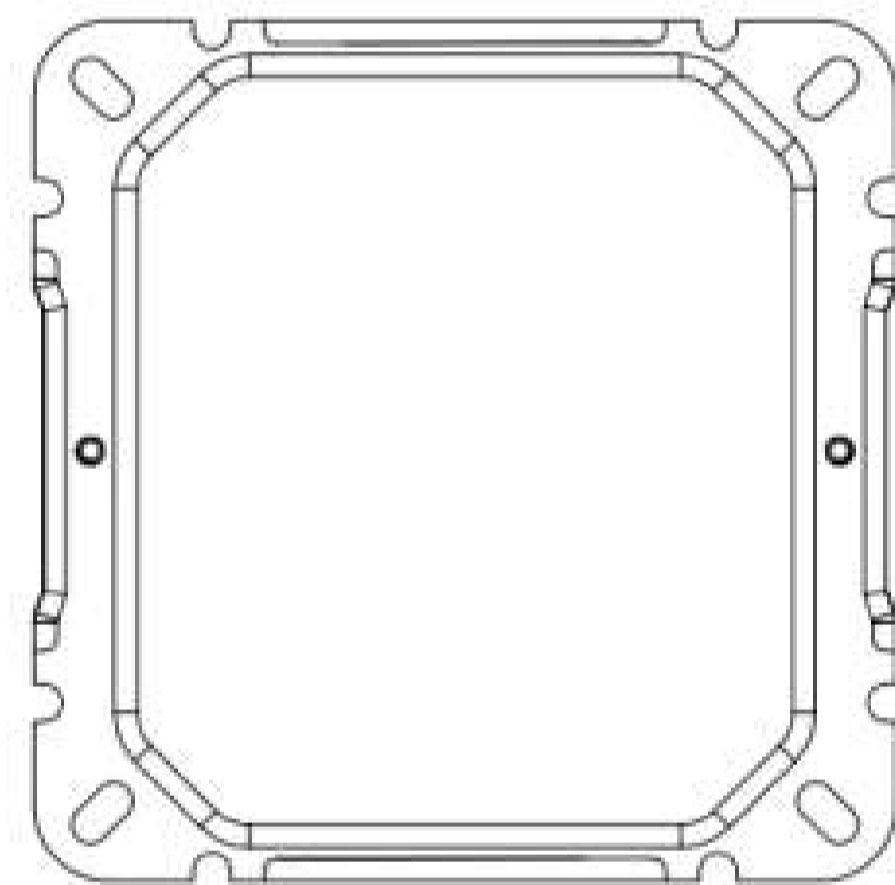
Fans clips

D



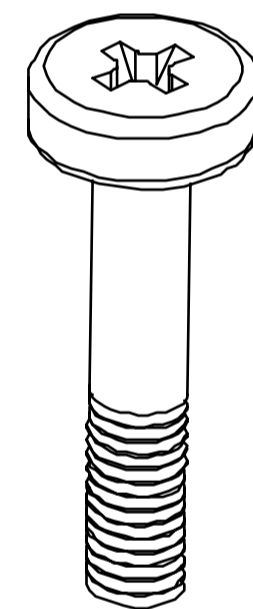
Rückwand Intel

E



Intel/AMD Klammern

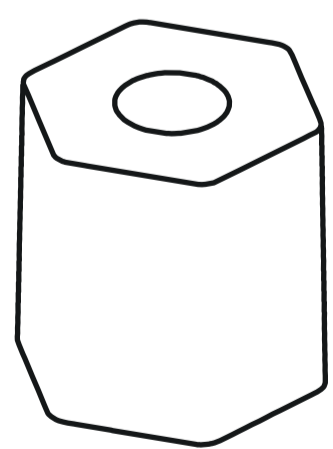
F



x4

Intel/AMD-Schrauben

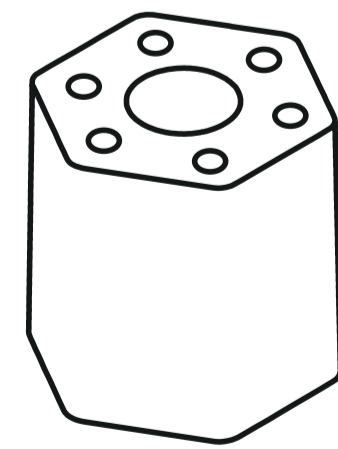
G



x4

AMD Schrauben Abstandshalter

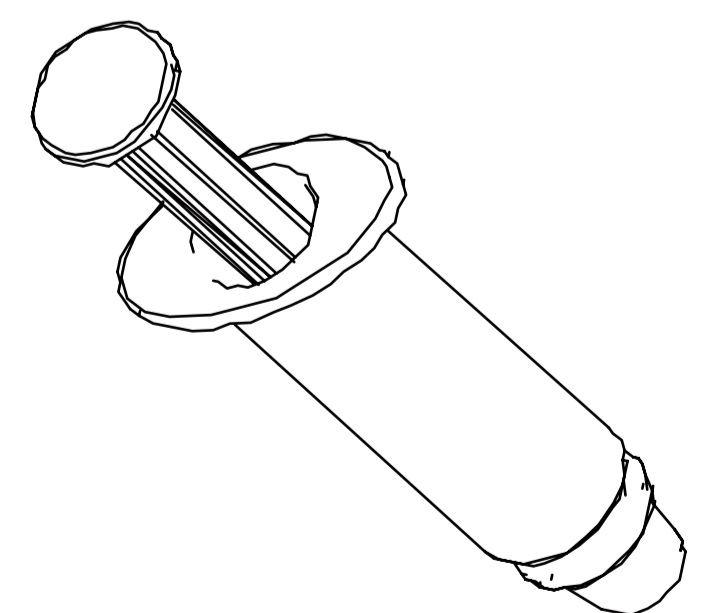
H



x4

INTEL Schrauben Abstandshalter

I



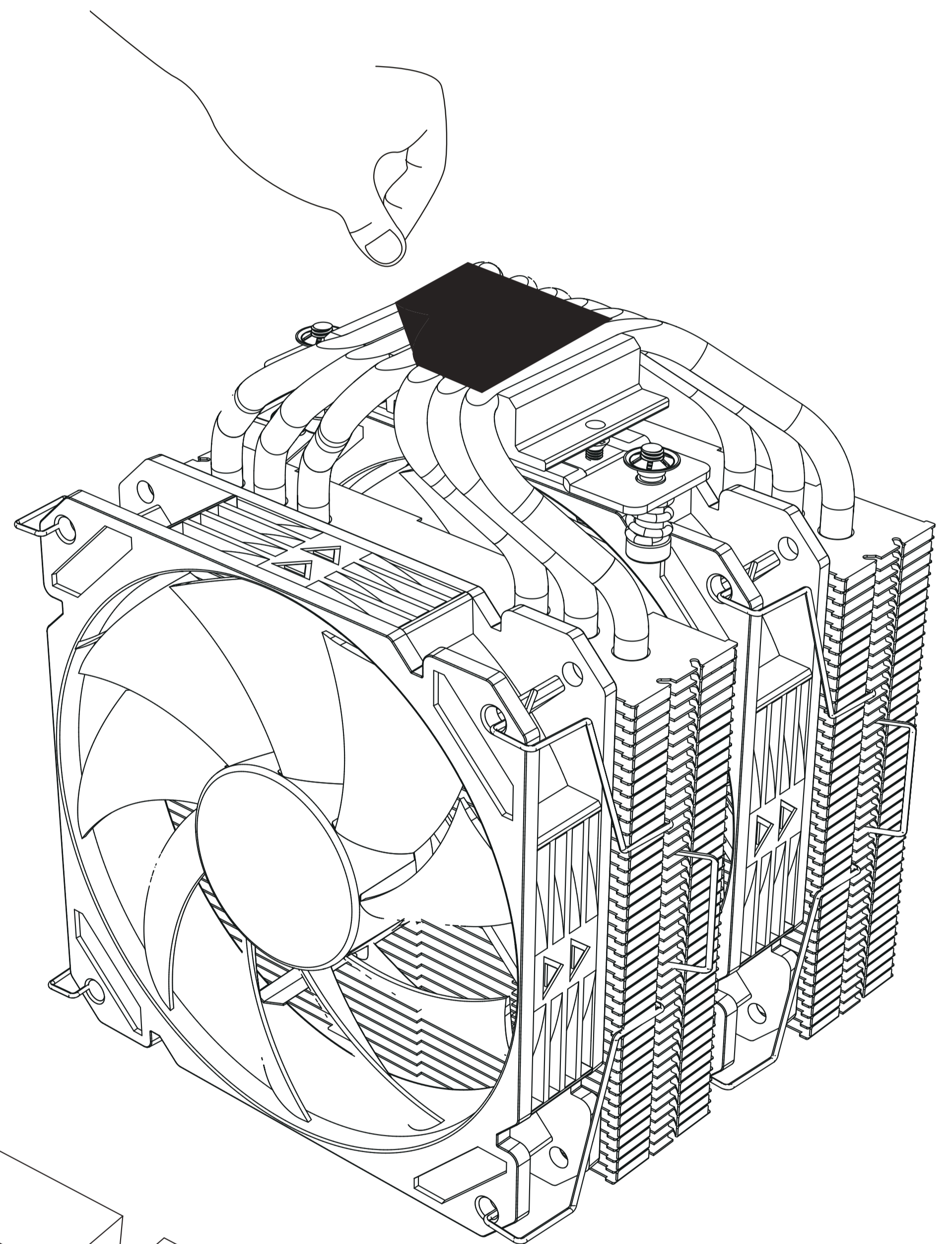
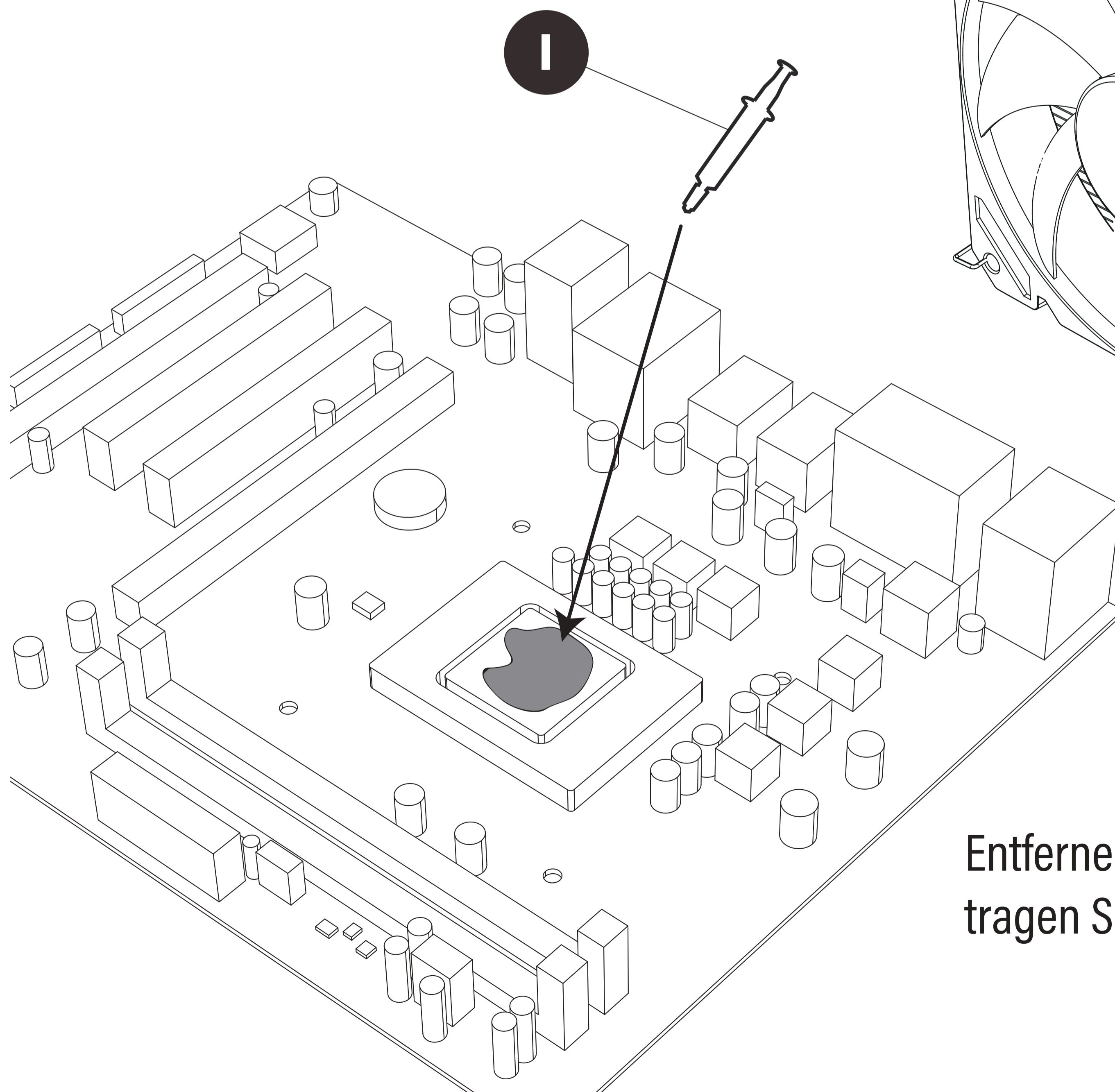
Thermisches Schmierfett

1

Vorherige Schritte



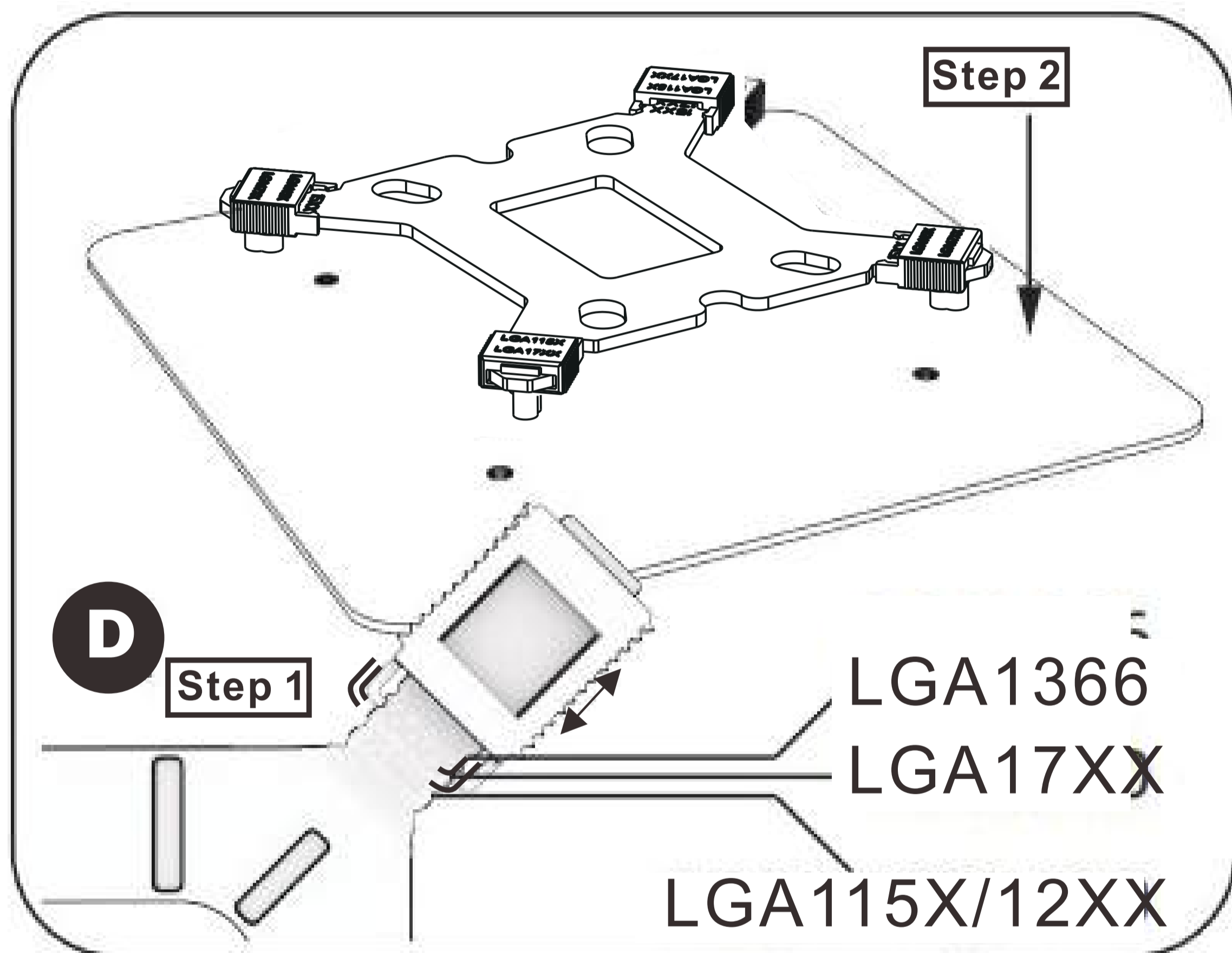
Schutzfolie vor der
Installation abziehen.



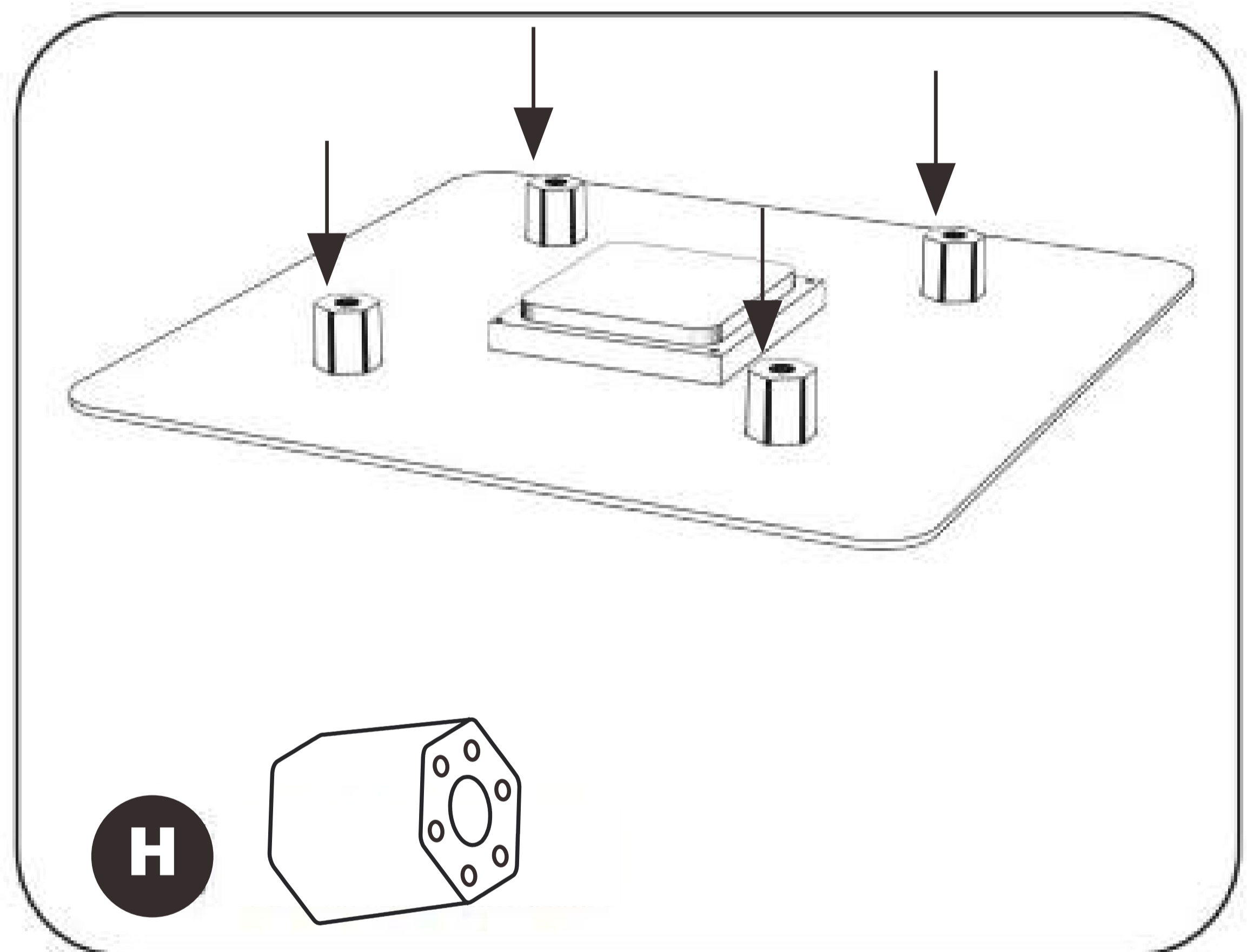
Entfernen Sie die alte Wärmeleitpaste und
tragen Sie die neue Wärmeleitpaste auf

2_a

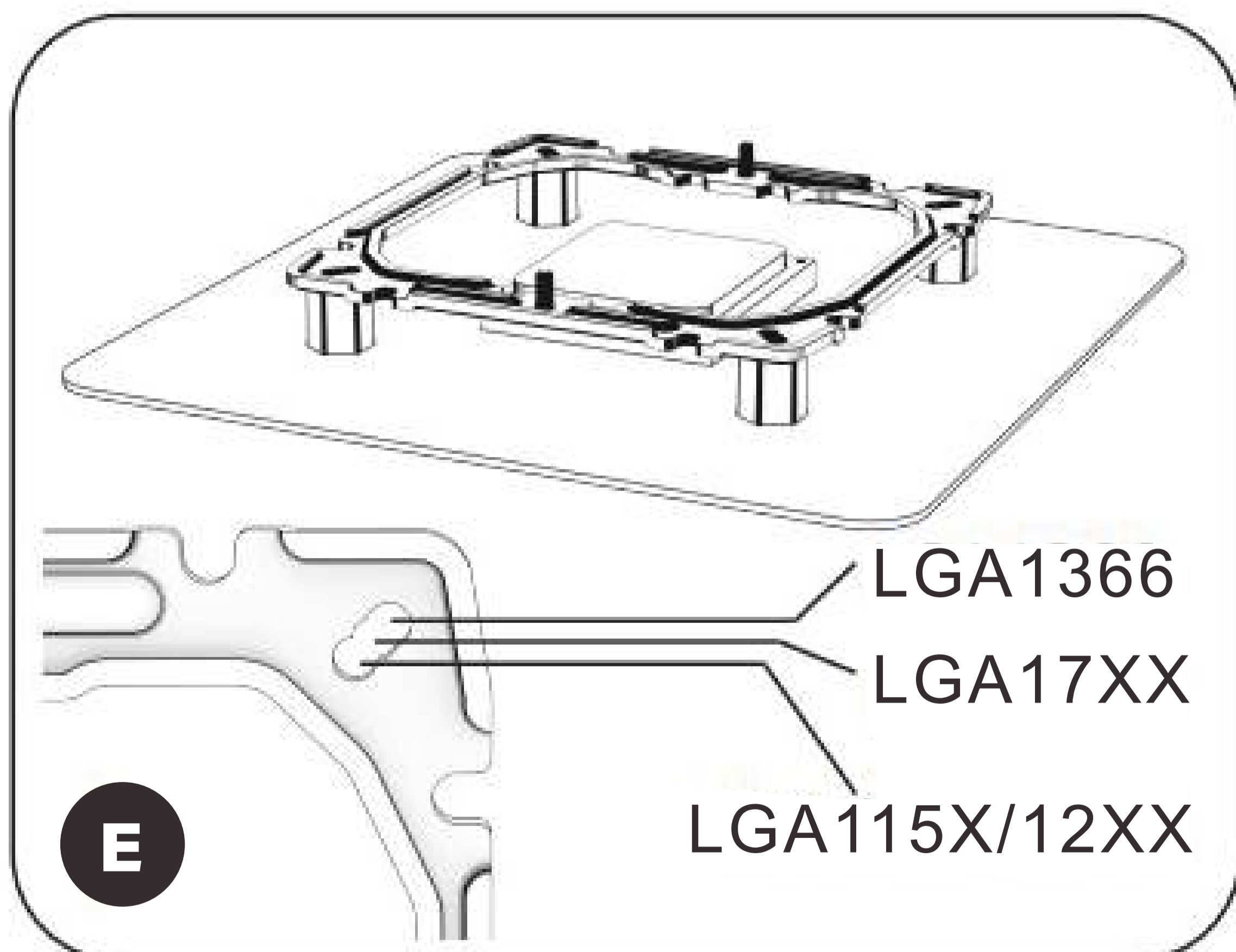
Intel: LGA1700/1200/115x/1366



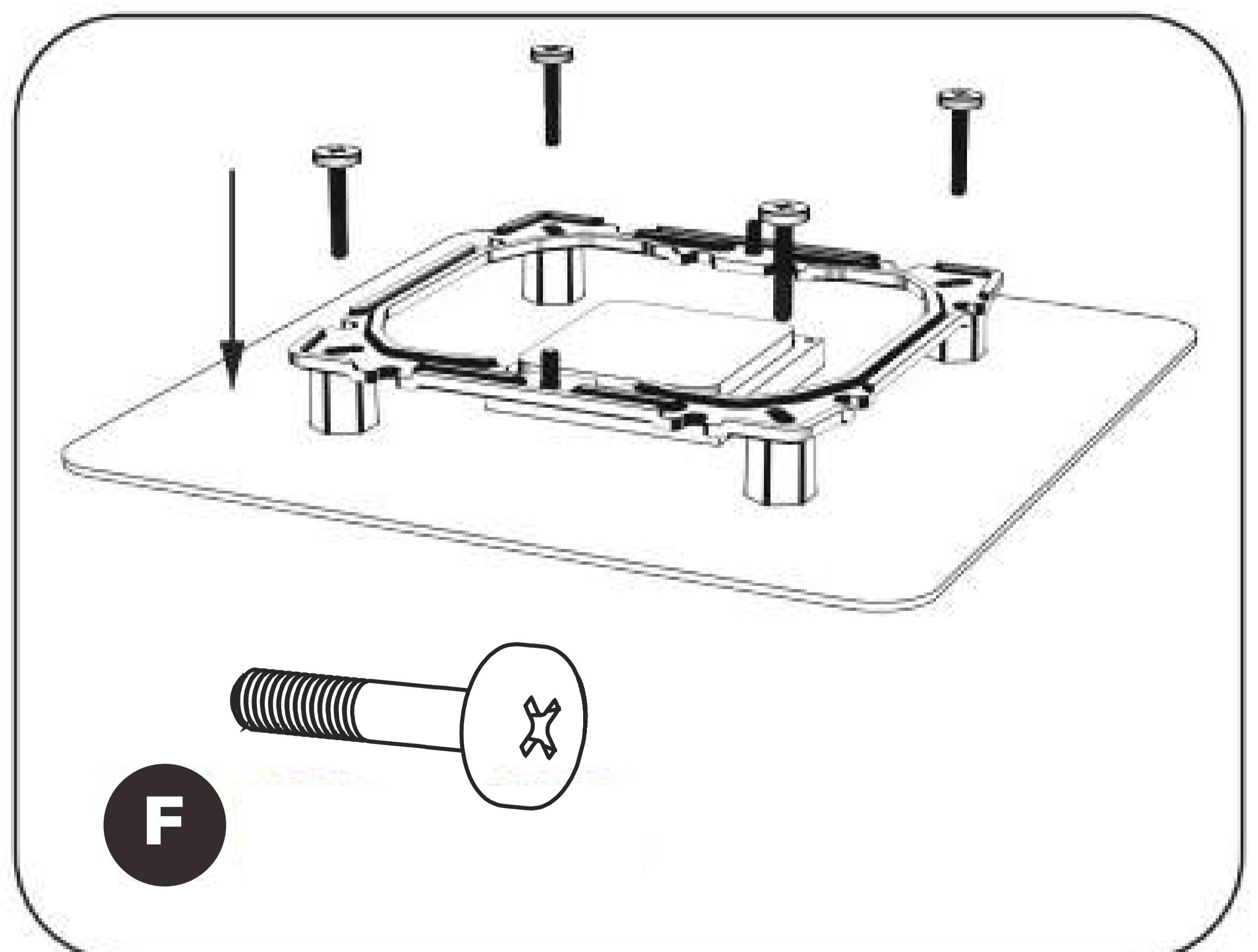
1. Passen Sie die Halterung an den INTEL-CPU-Sockel an.
2. Stecken Sie die Halterung an die Rückseite des Motherboards.



3. Installieren Sie die INTELS chrauben Abstandshalter



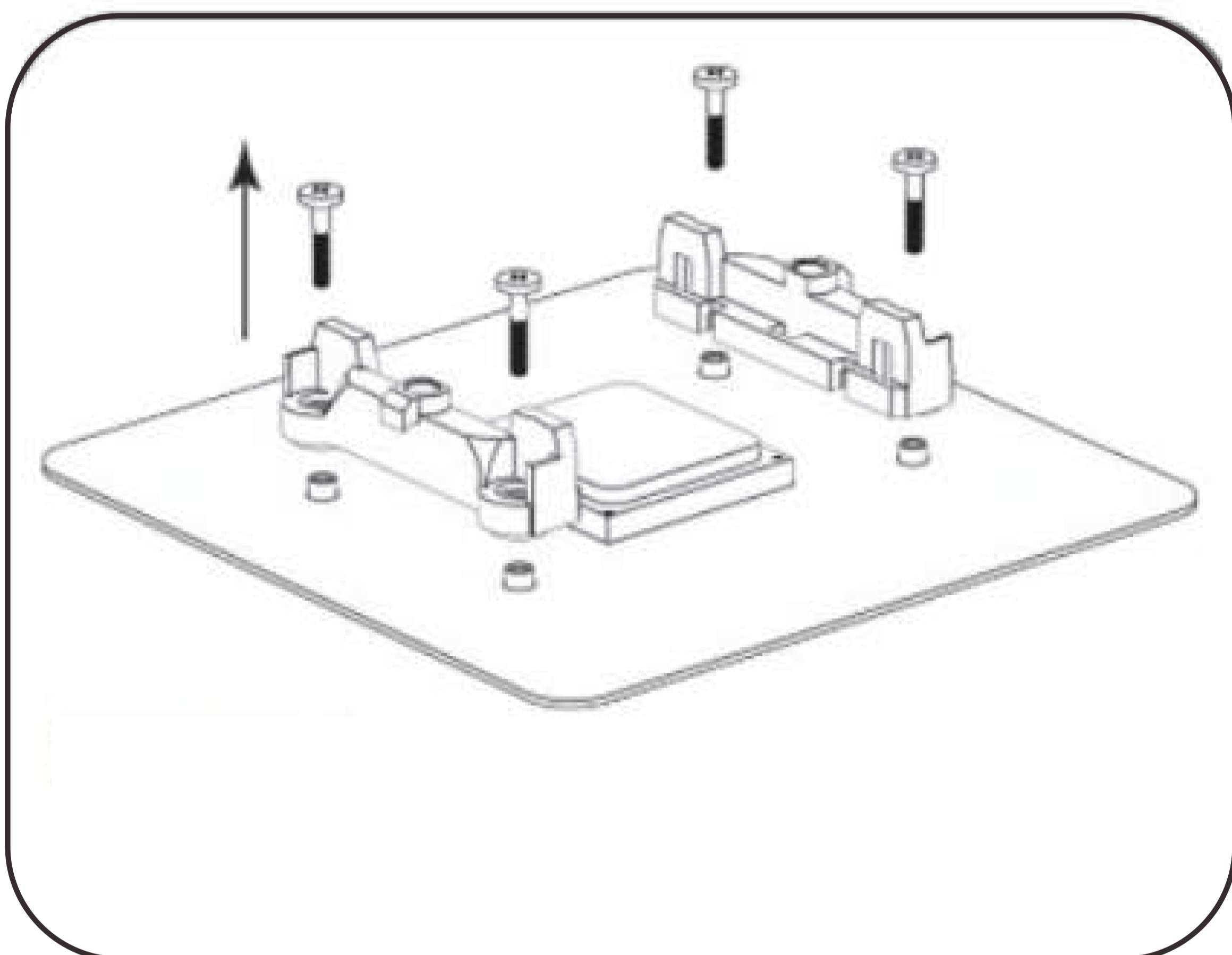
4. Stecken Sie die Halterung auf die INTELSchrauben Abstandshalter



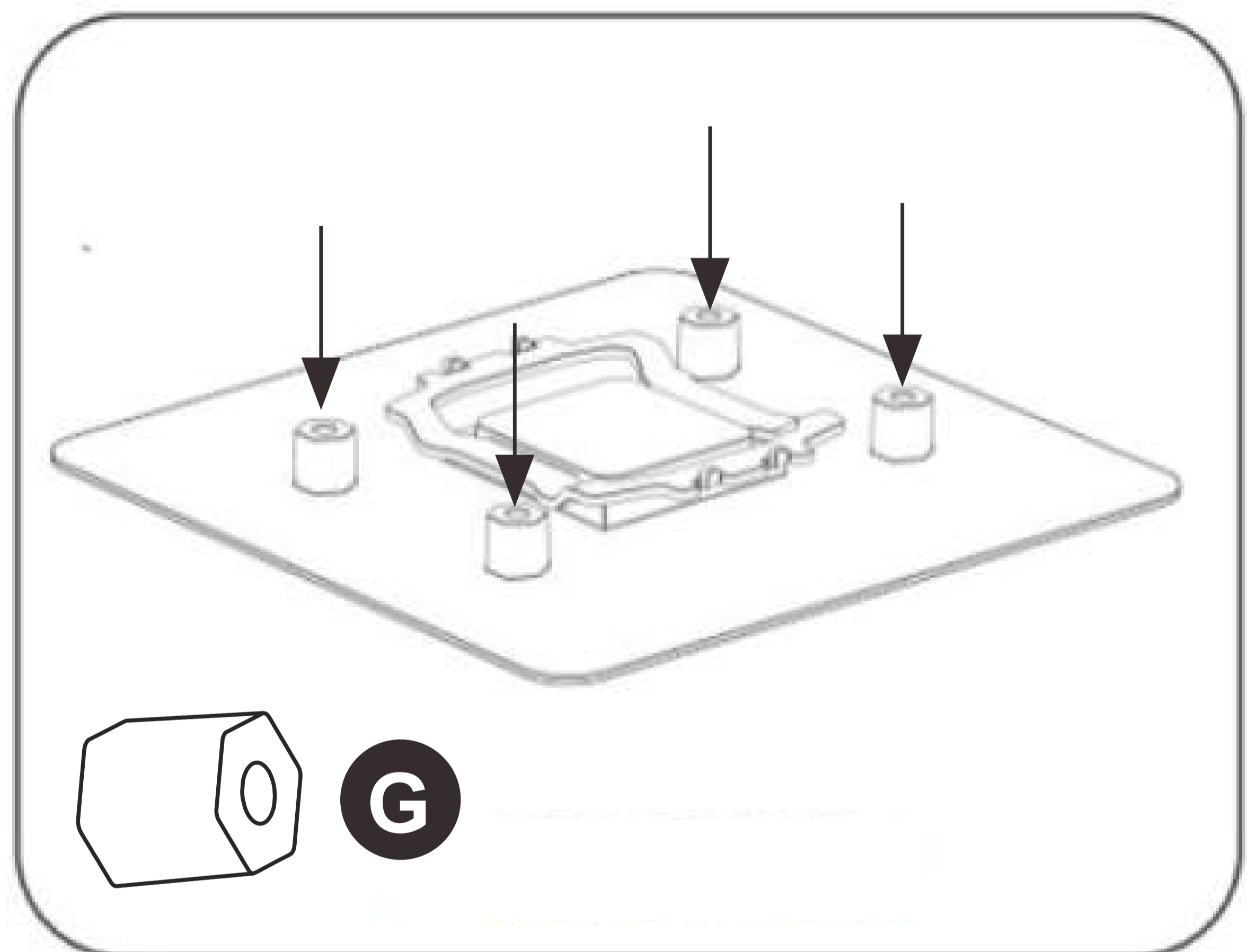
5. Befestigen Sie die Halterung mit Schrauben

2_b

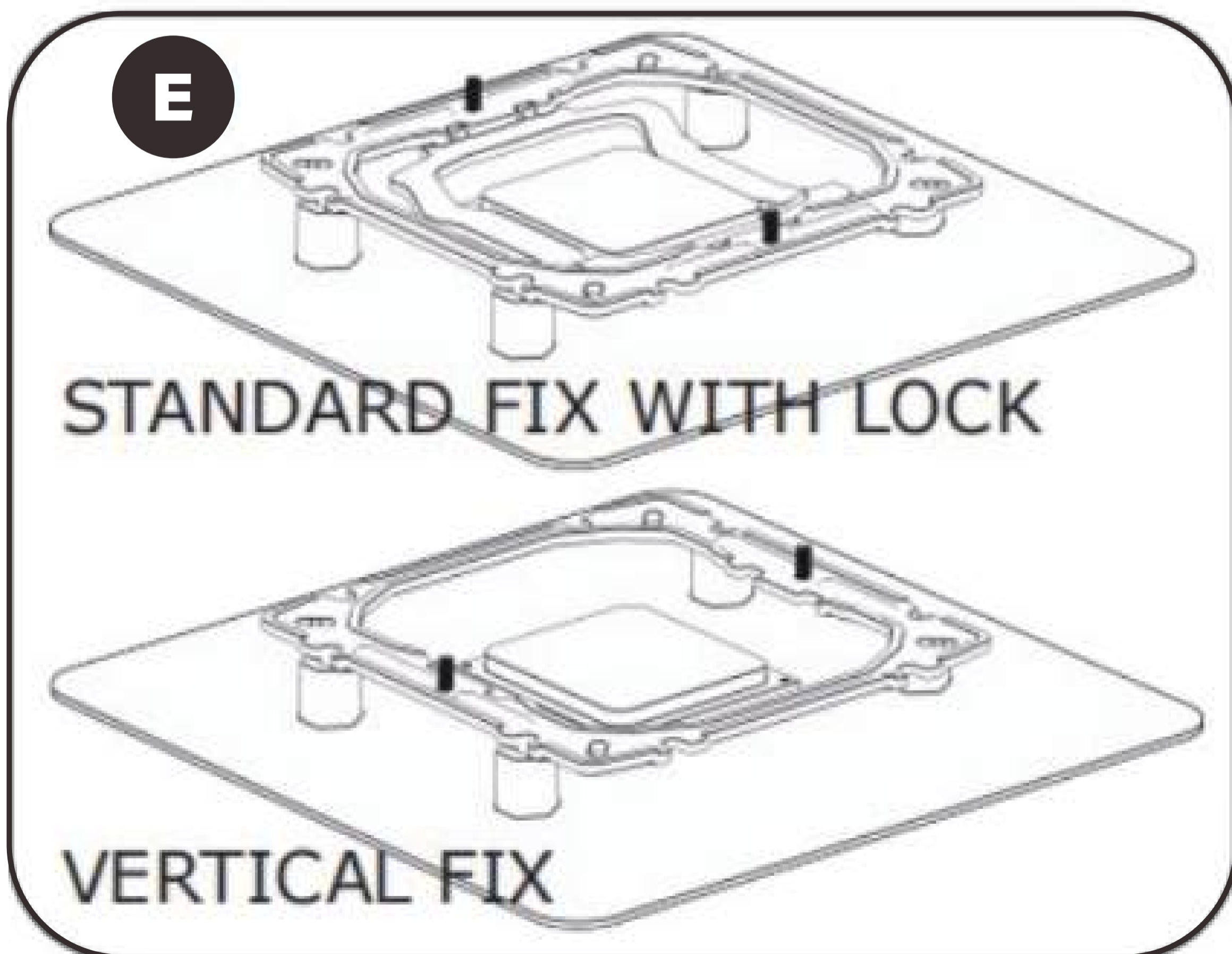
AMD: AM4/AM5



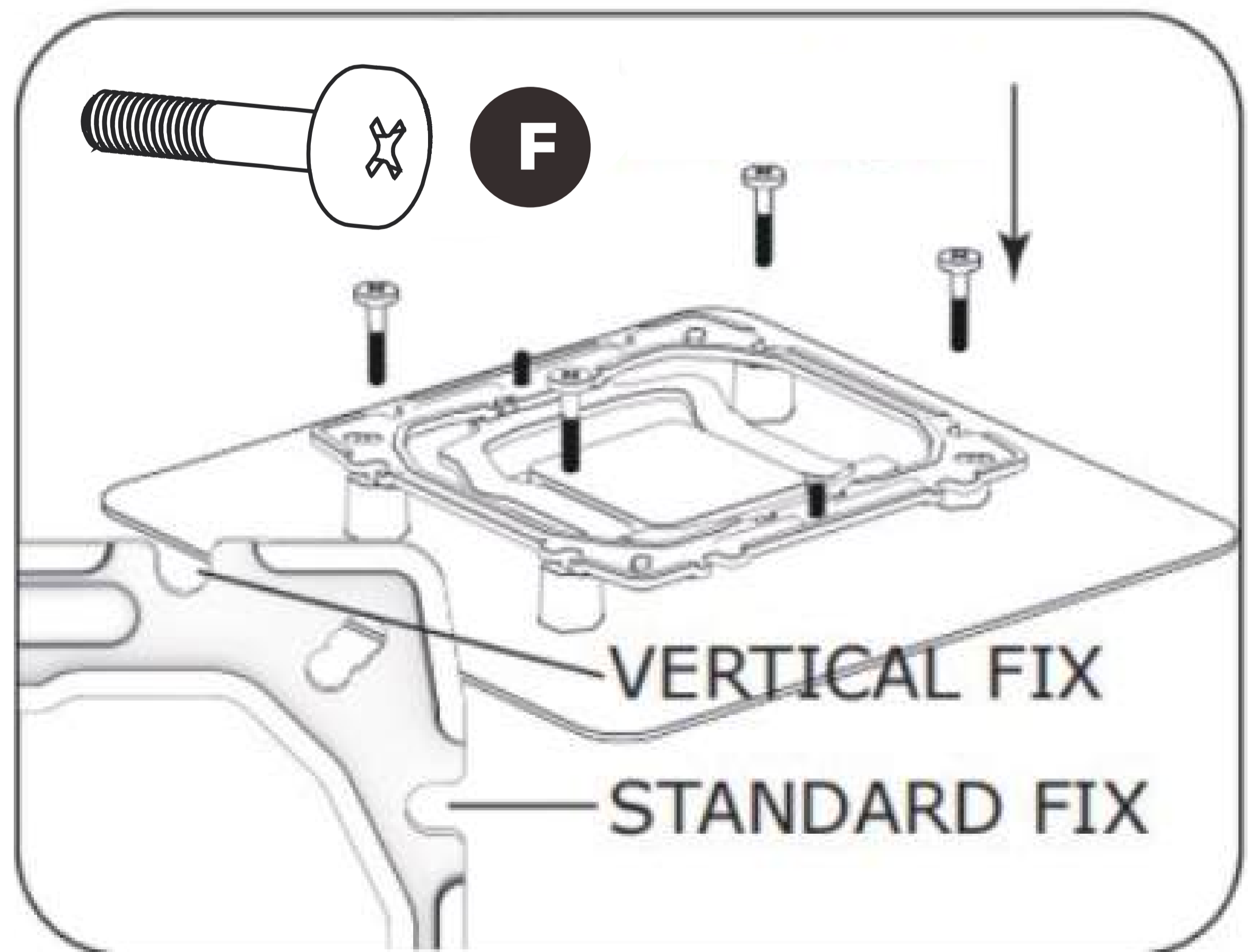
1. Entfernen Sie die Originalhalterung des Motherboards



2. Installieren Sie die AMD Schrauben Abstandshalter



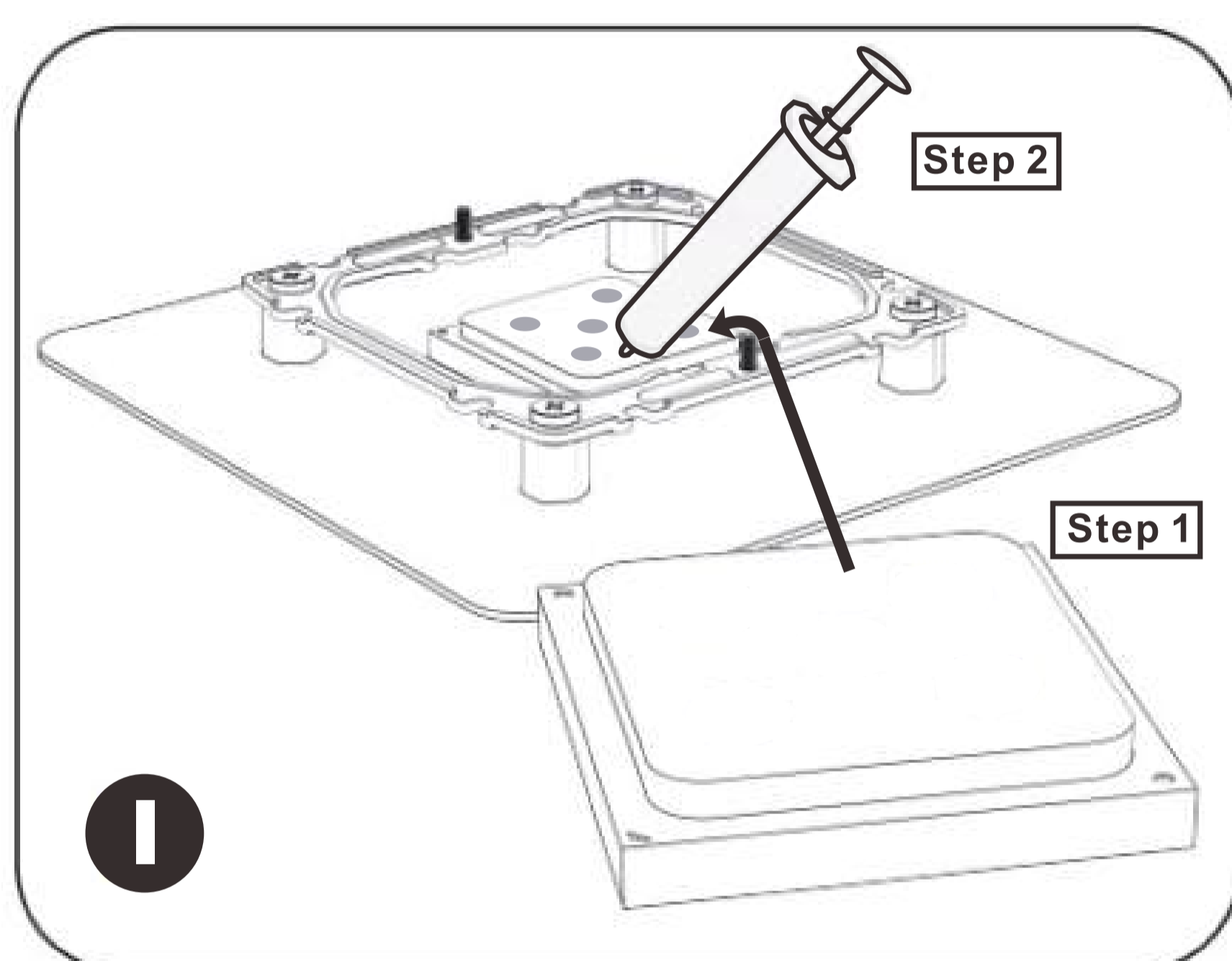
3. Setzen Sie die E-Klammer auf die AMD-Schrauben Abstandshalter



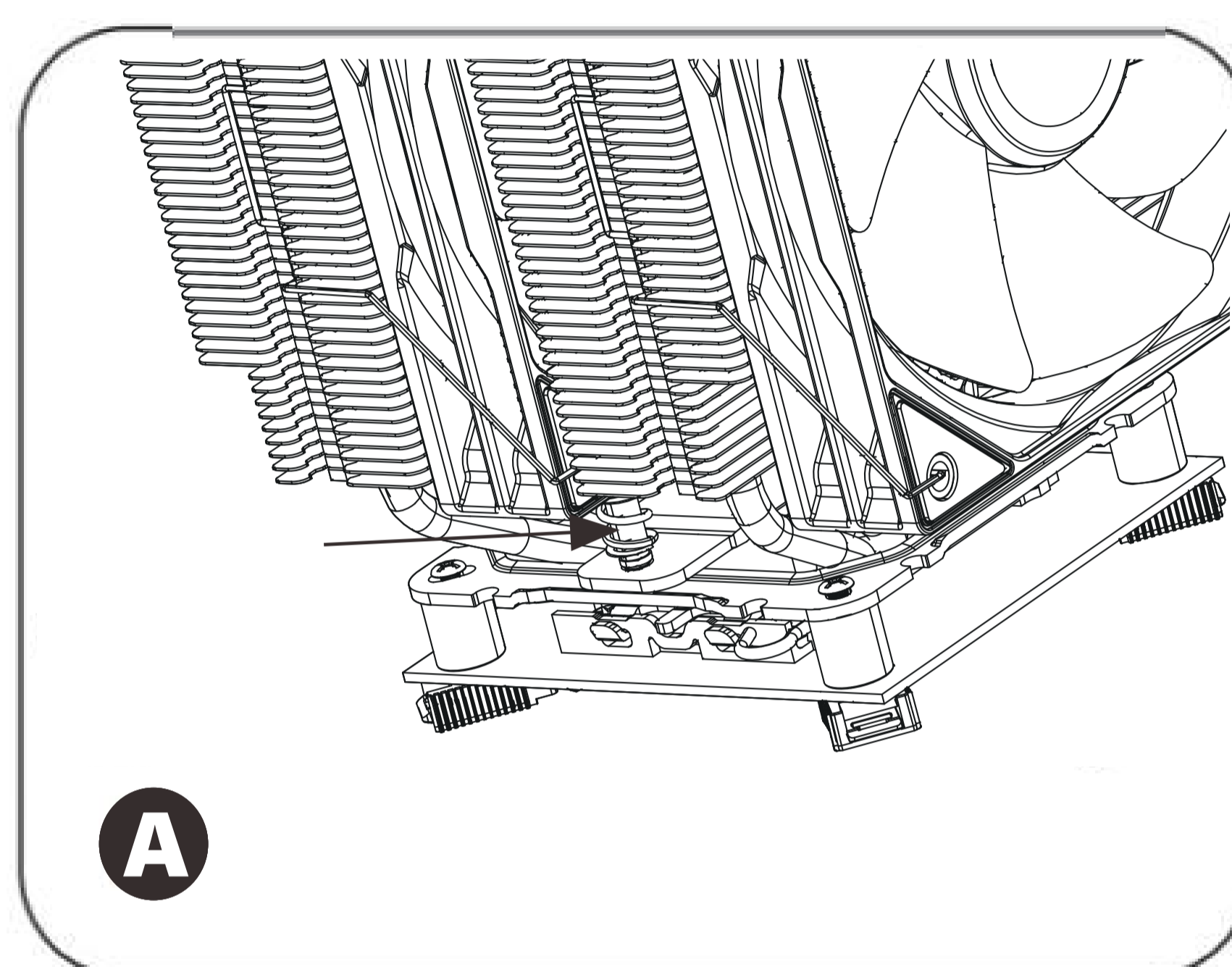
4. Befestigen Sie die Halterung mit Schrauben

3

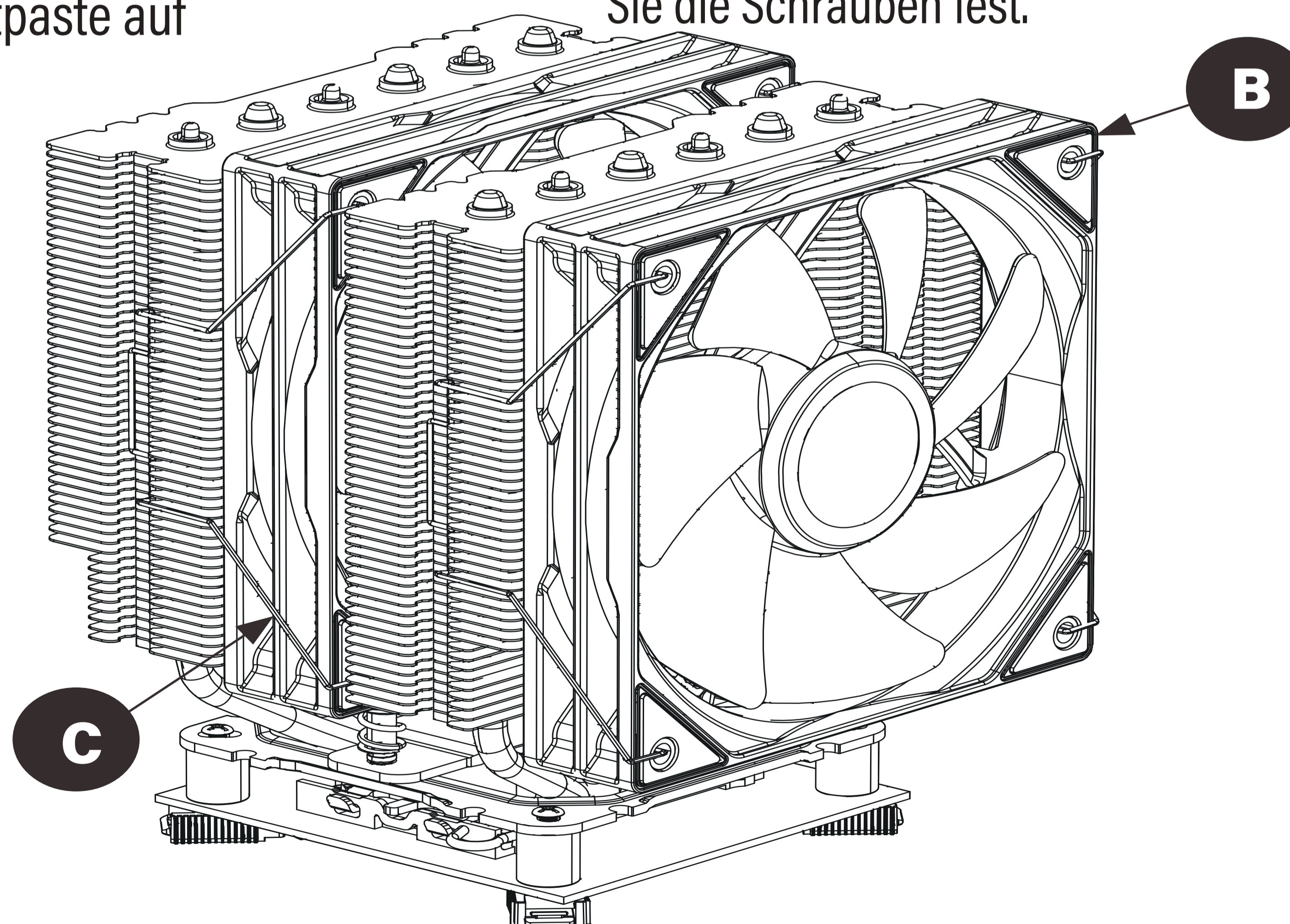
Platzieren des Ventilators



1. Stecken Sie die CPU in den Sockel der Hauptplatine und tragen Sie Wärmeleitpaste auf

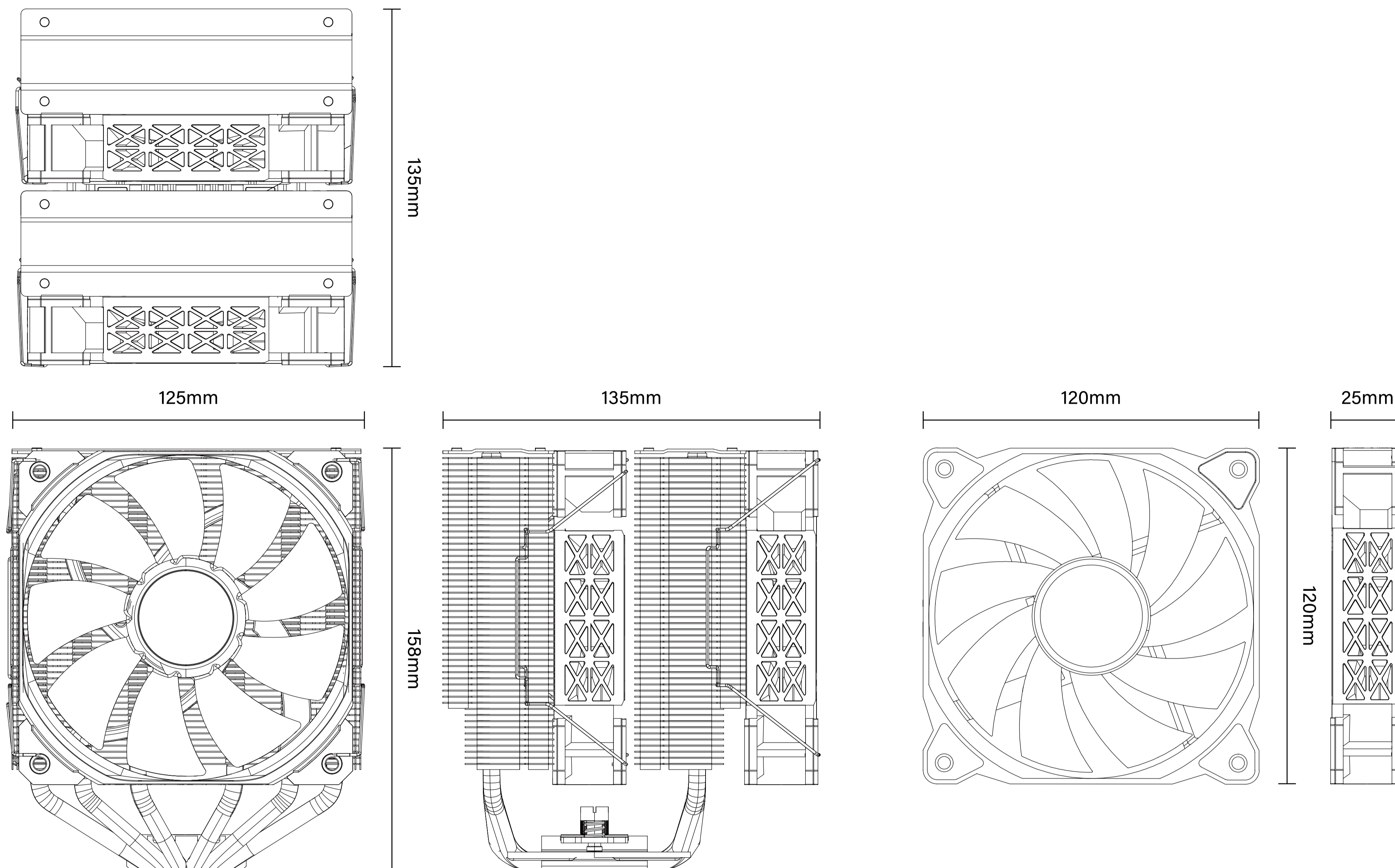
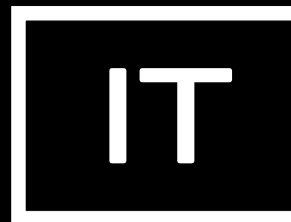


2. Entfernen Sie die Schutzfolie vom CPU-Kühler, stecken Sie ihn auf das Motherboard und ziehen Sie die Schrauben fest.



3. Befestigen Sie den Lüfter mit den Lüfterdrahtschnallen am Kühler. Achten Sie darauf, dass das Lüfterlogo nach der Installation sichtbar ist.

SPECIFICHE TECNICHE



Modello	SCULPTOR X2
SUPPORTI	Intel → LGA 115X/1366/1200/1700
	AMD → AM4/AM5
Dimensioni	158mm x 125mm x 135mm
Peso	920g
Dimensioni del ventilatore	120mm x 120mm x 25mm
Velocità della ventola (RPM) Parte anteriore	800 - 1800 RPM ± 10%
Flusso d'aria della ventola	73,59CFM±10%
Pressione statica	2,02mm H2O ± 10%
Livello di rumore della ventola	16.2~31dB(A)±10%
Tipo di cuscinetto	Cuscinetto idraulico

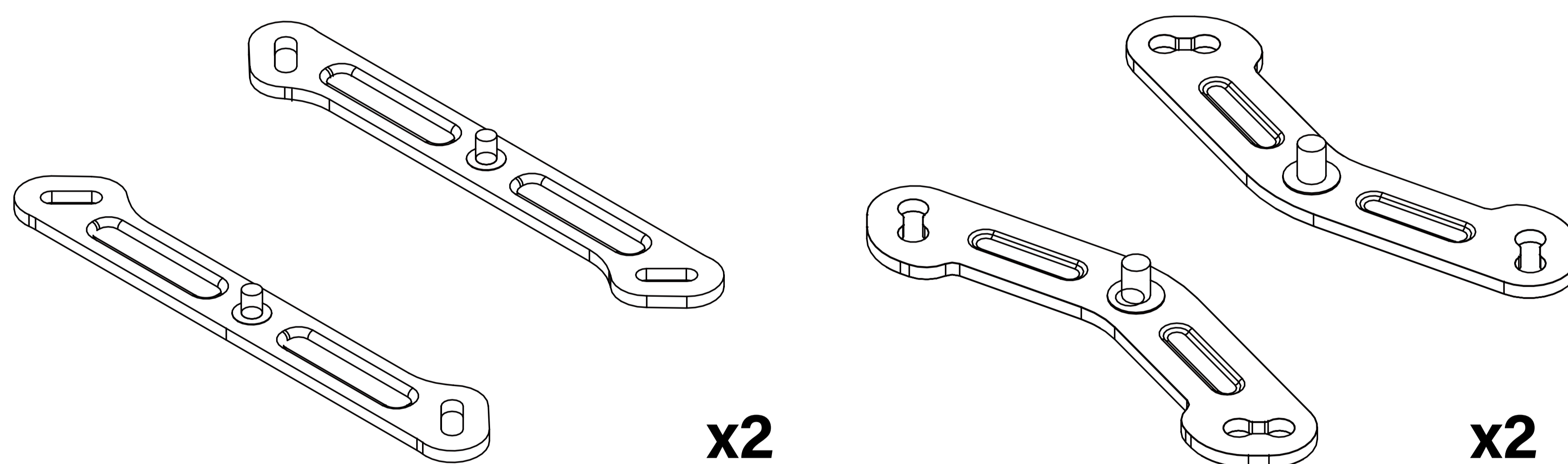
Aspettativa di vita	30.000h
Heatpipes	Heatpipes a doppia torre Ø6mm x6
TDP max	220W
PWM	Sì
Votage	12V 0,3A ±10%
Connettore	5v ARGB 3pin
	12v power 4pin (PWM)
Materiale della piastra	Alluminio, rame, nichel
Parti	1x Sculptor X
	1x Set di installazione per Intel/AMD con pasta termica inclusa



SCULPTOR X2

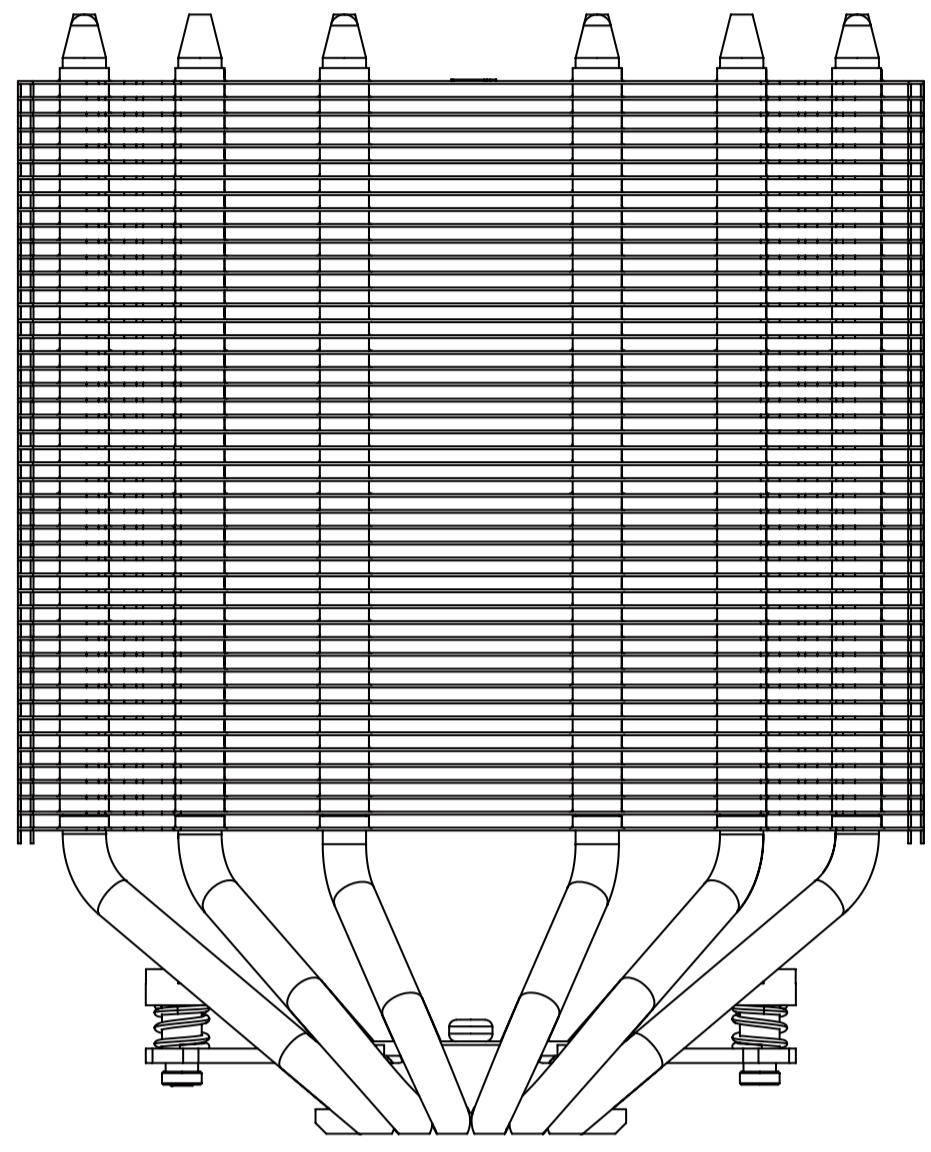
ARGB CPU AIR COOLER

Guida di installazione per:



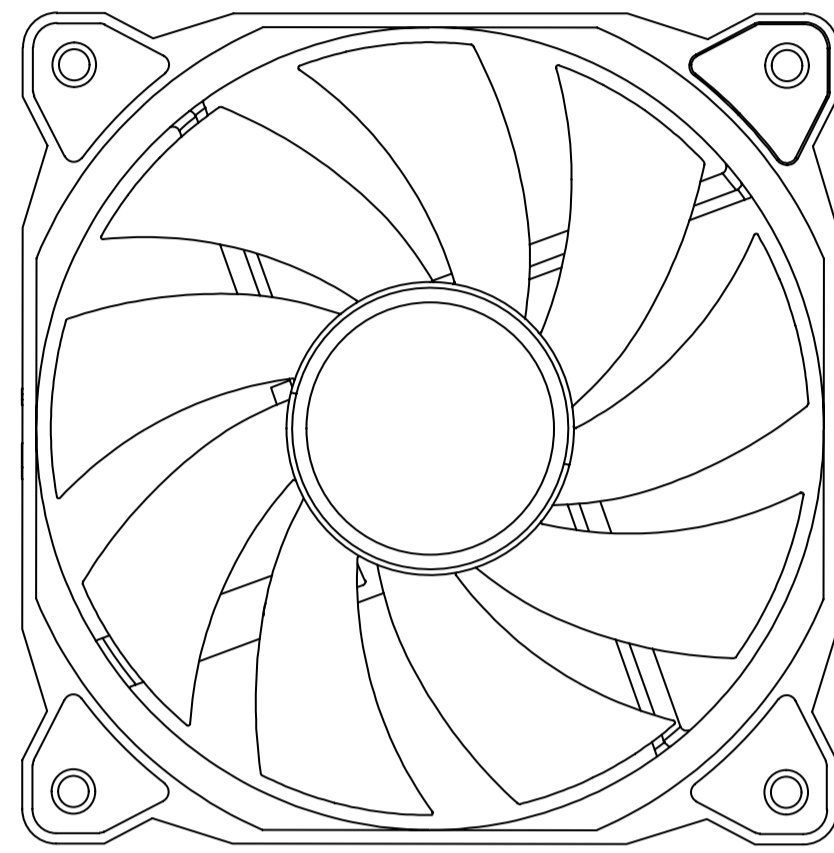
Staffe Intel e staffe AMD IMPOSTAZIONE

A



Dissipatore

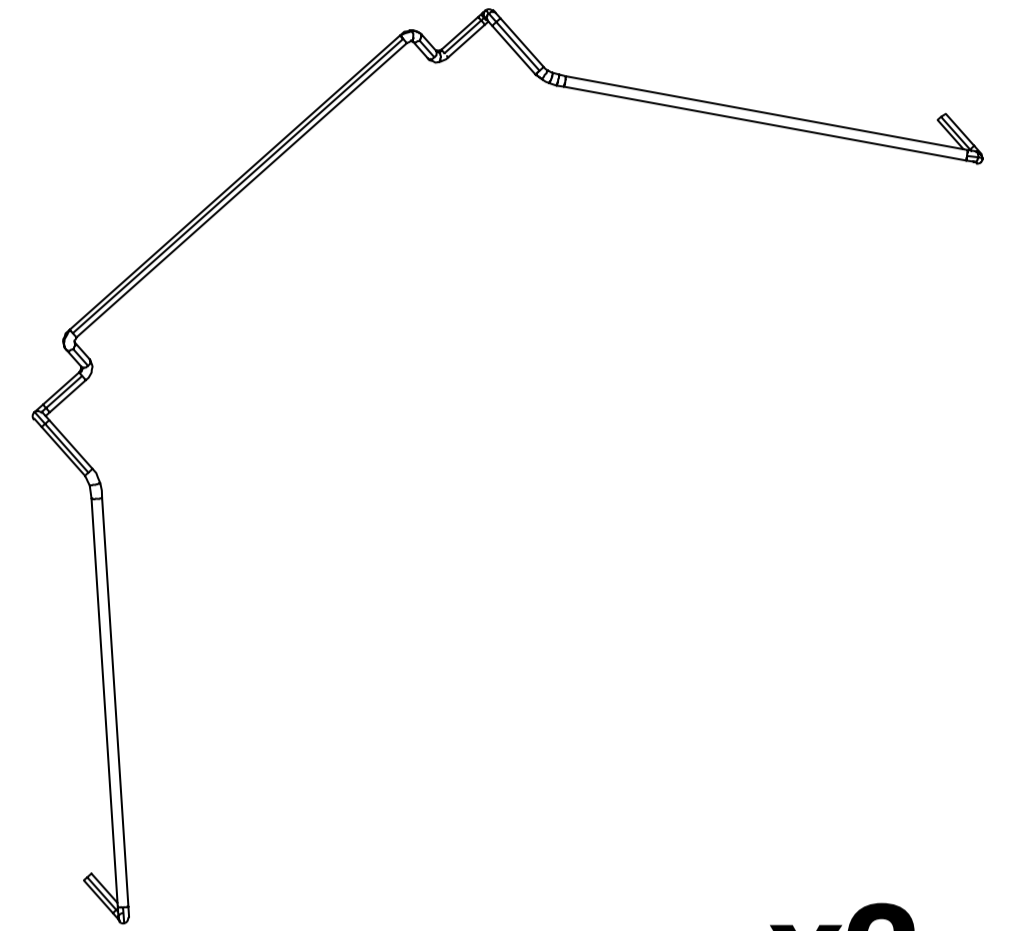
B



x2

1 fan

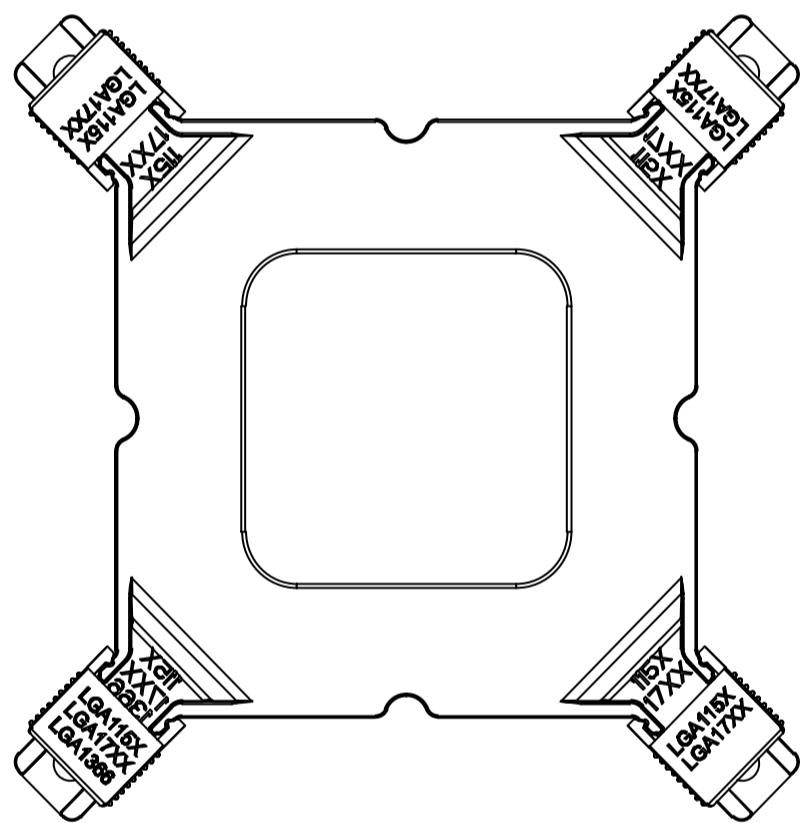
C



x2

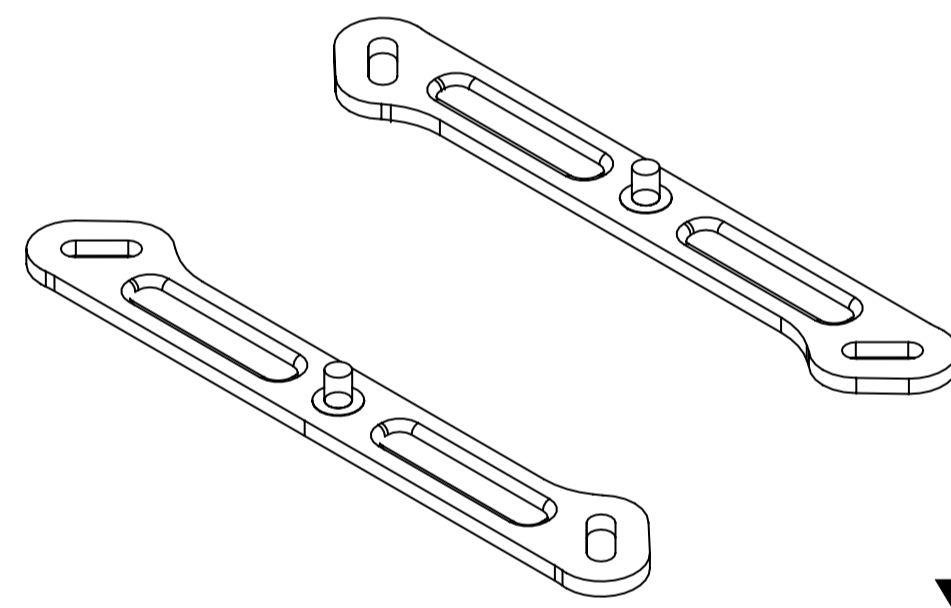
Clip dei fan

D



Piastra posteriore Intel

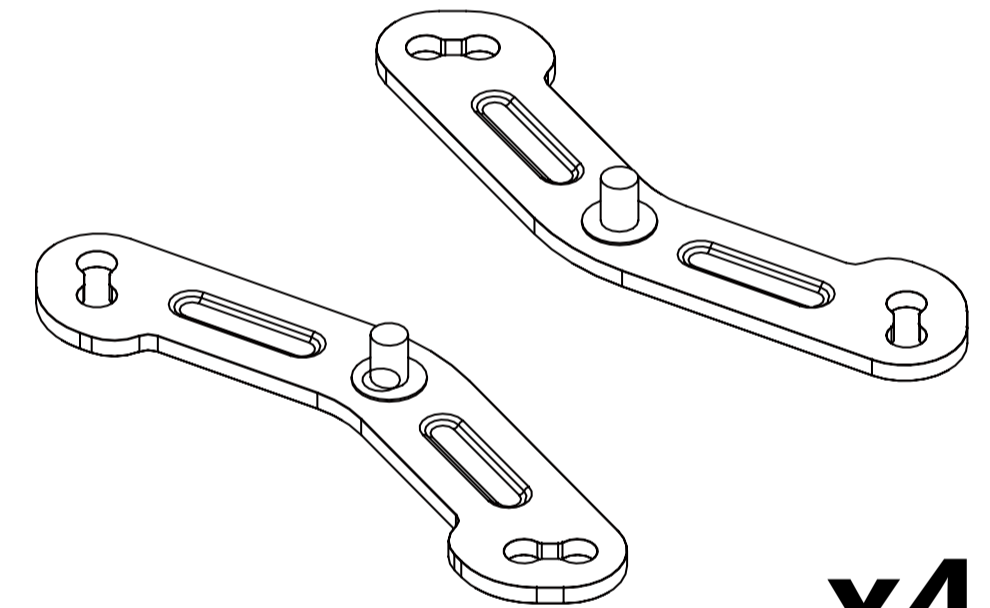
E



x2

Staffe Intel

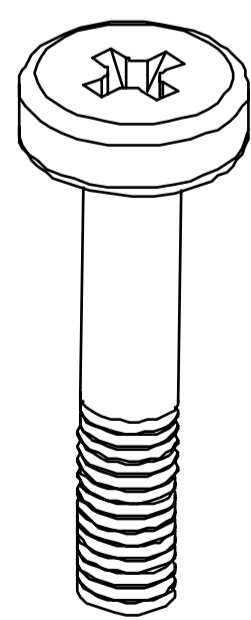
F



x4

Staffe AMD

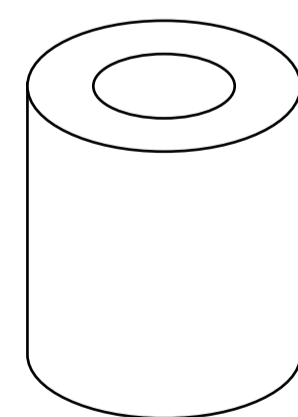
G



x4

Viti Intel/AMD

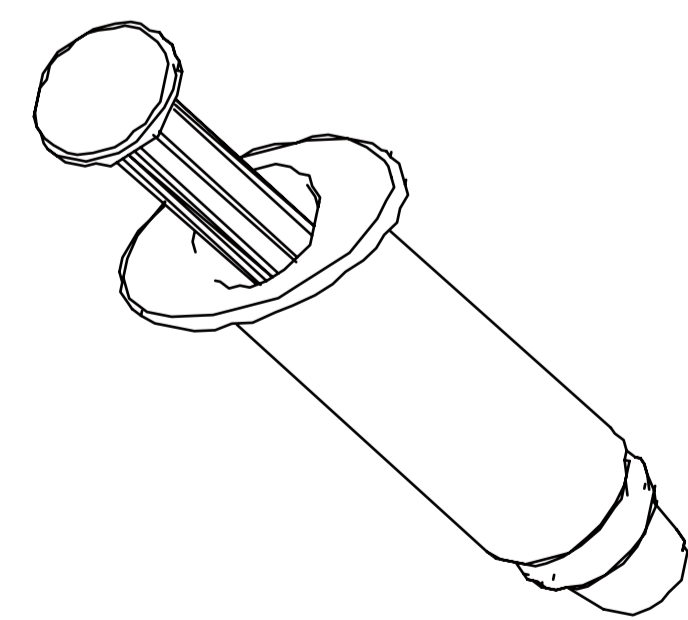
H



x4

Viti Distanziatori

I

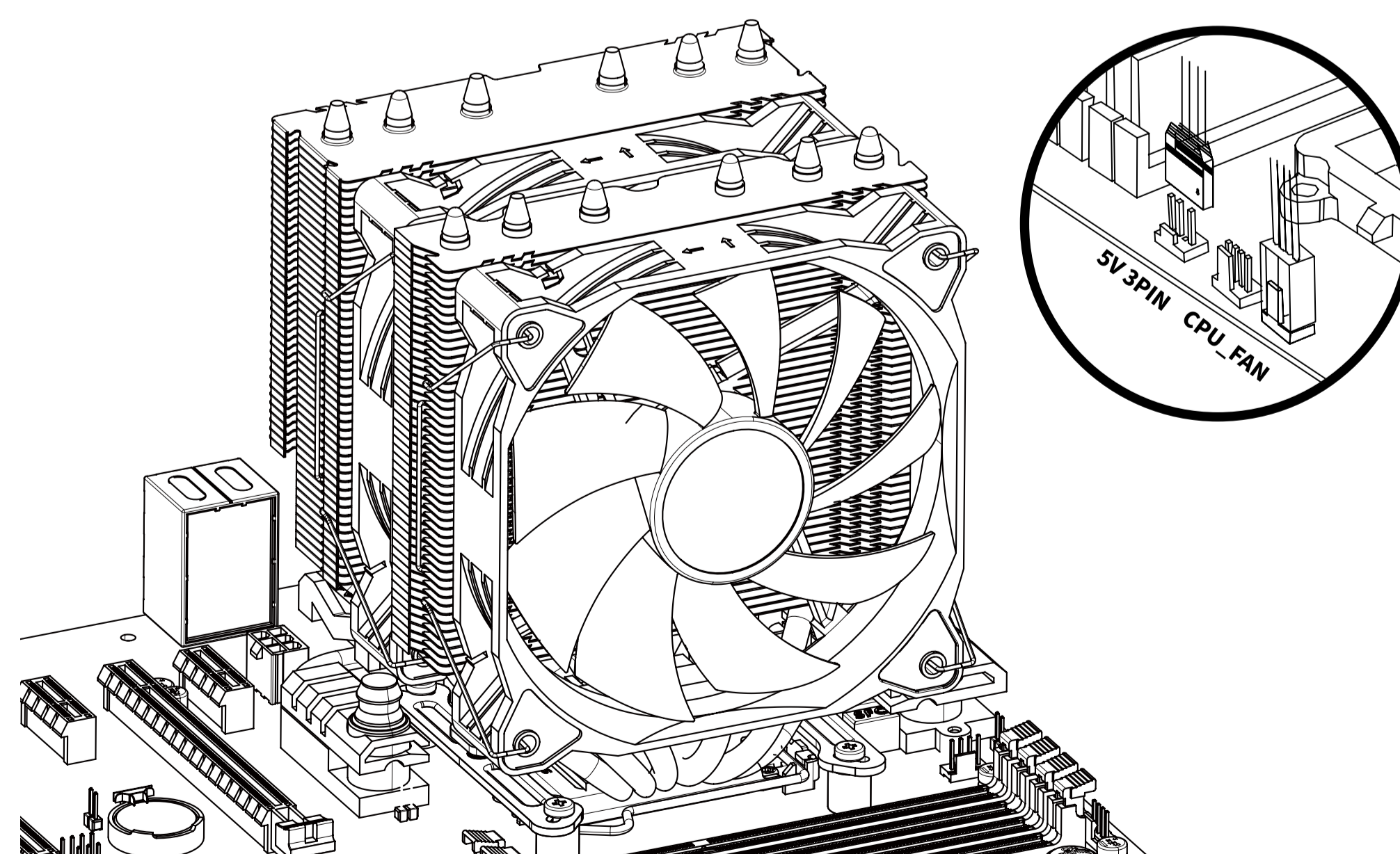
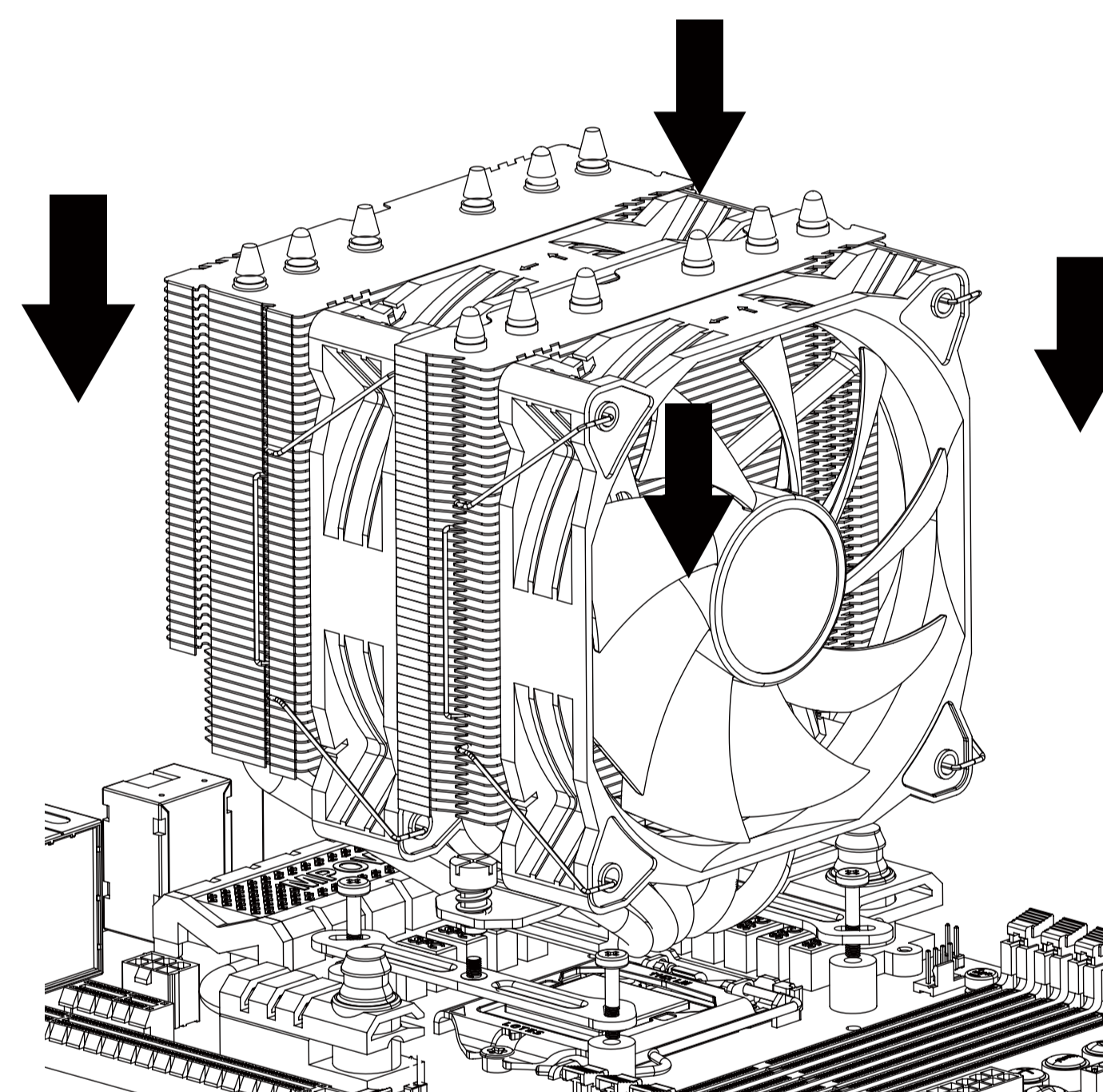
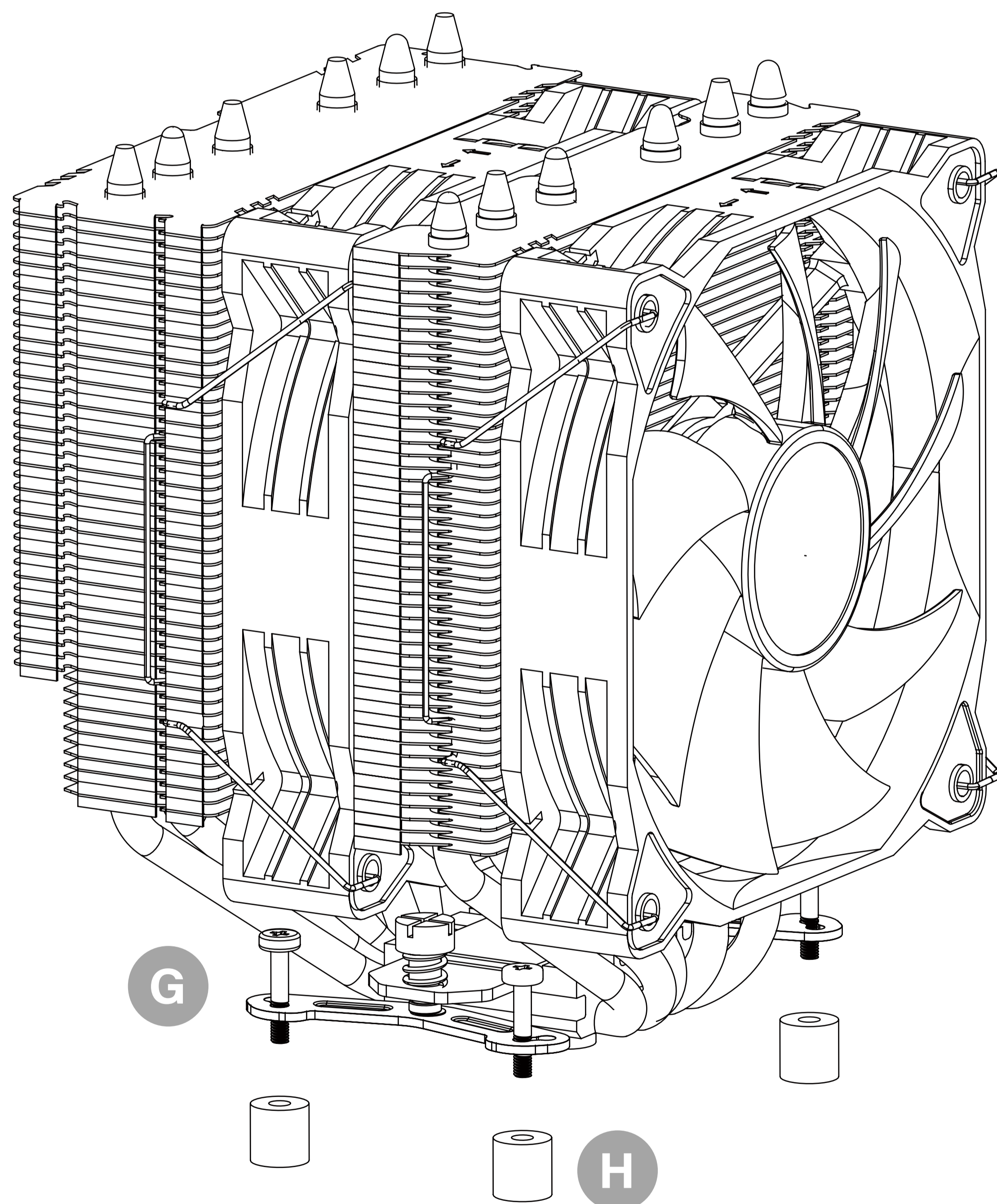
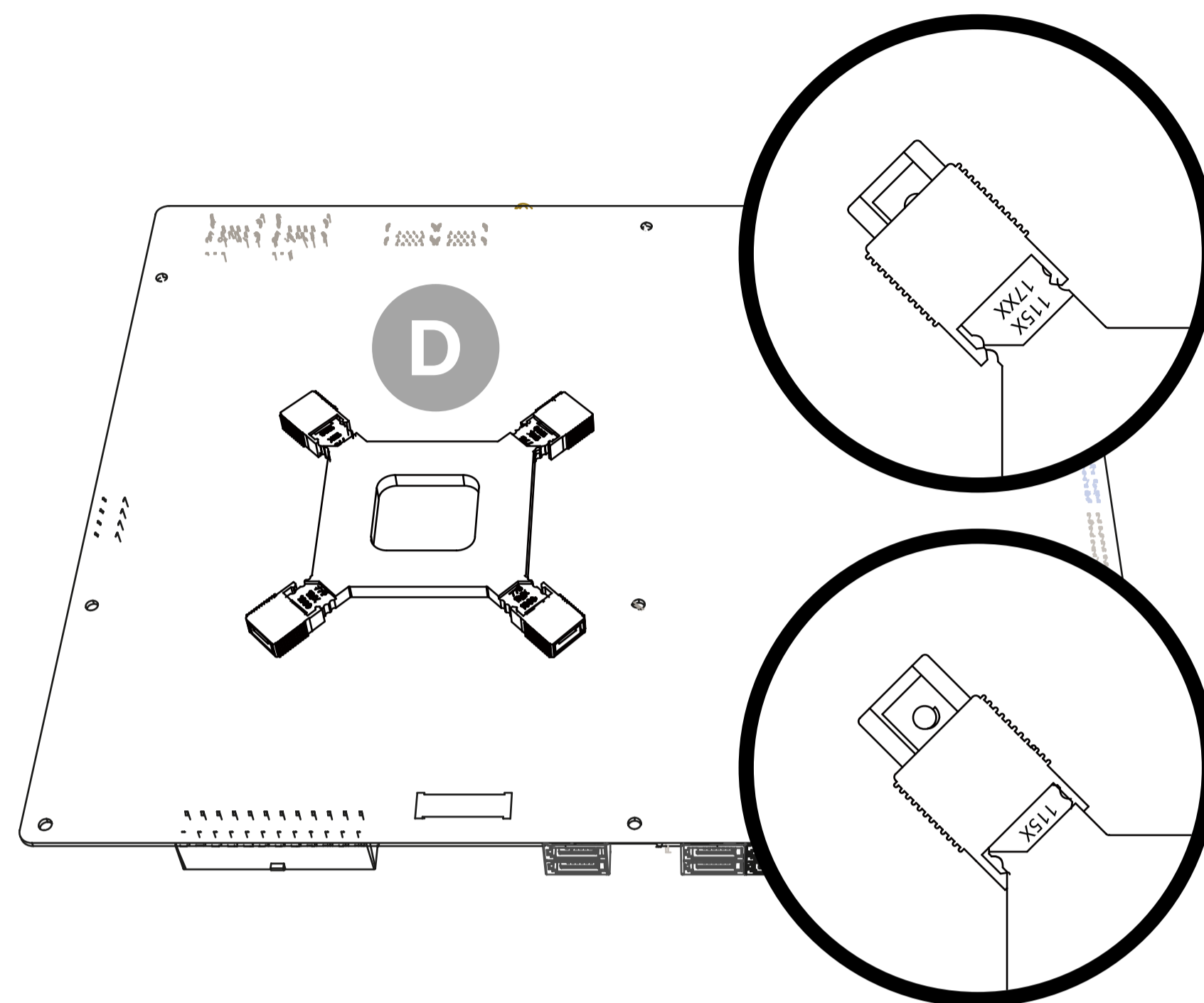


Grasso termico

1

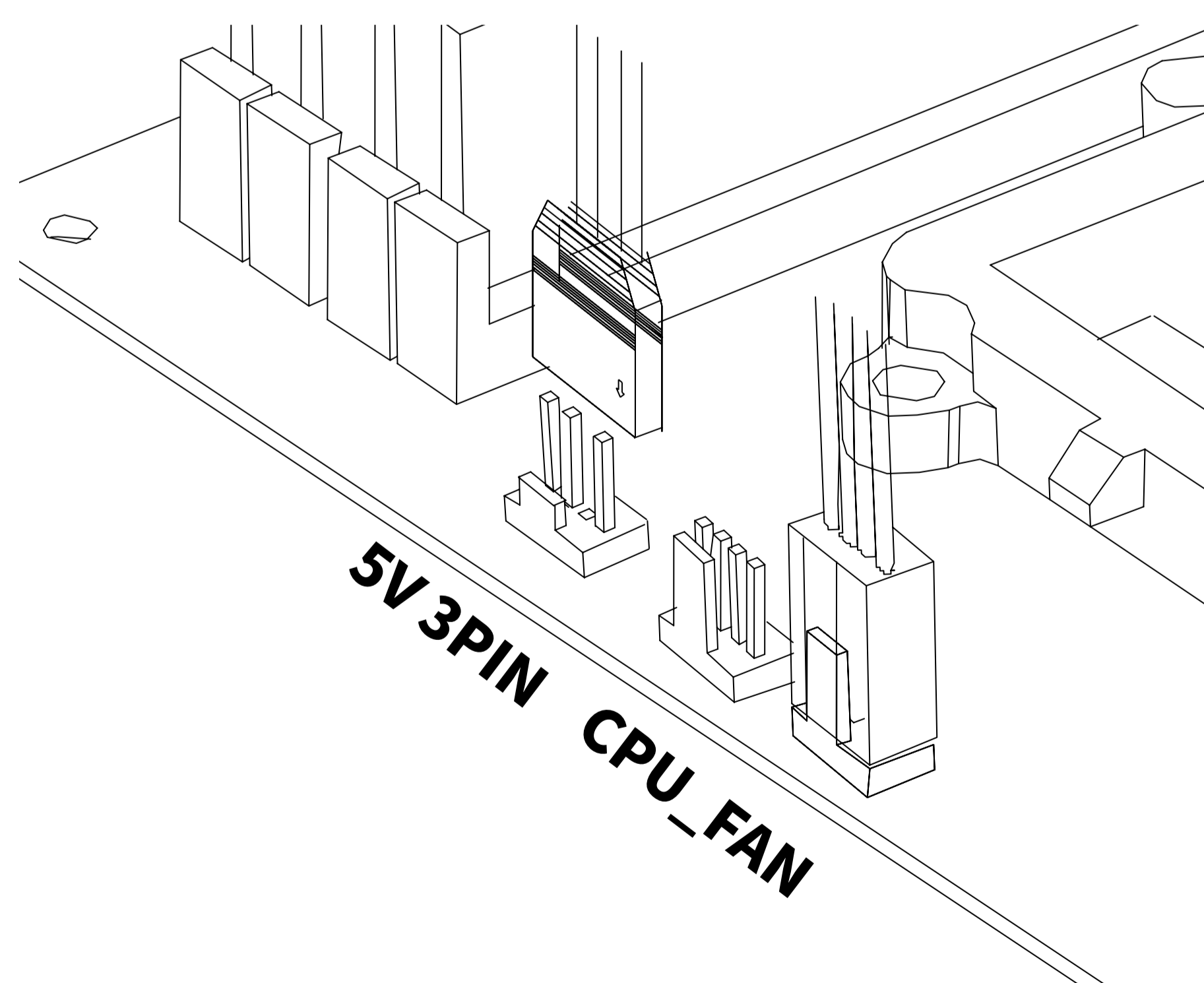
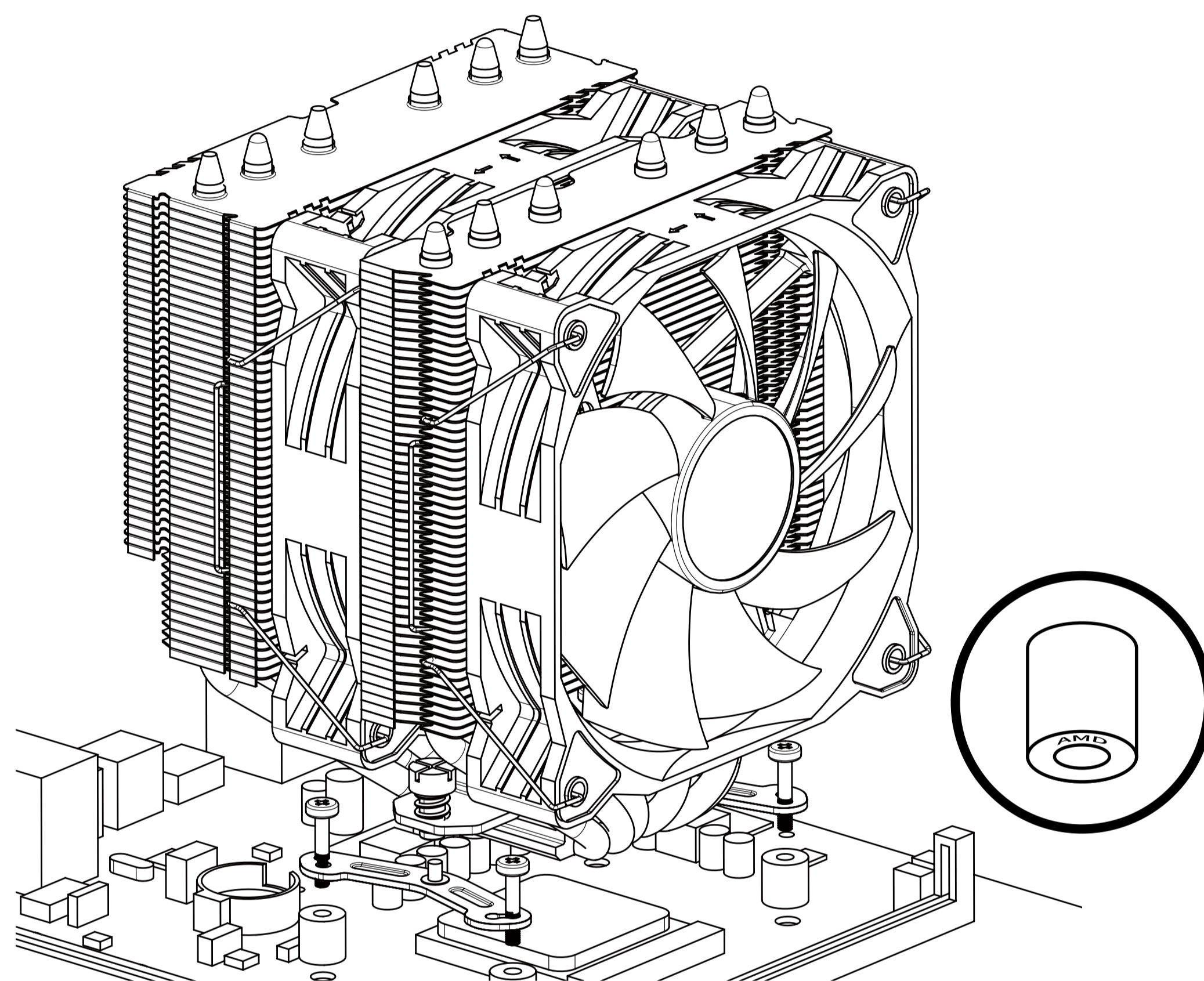
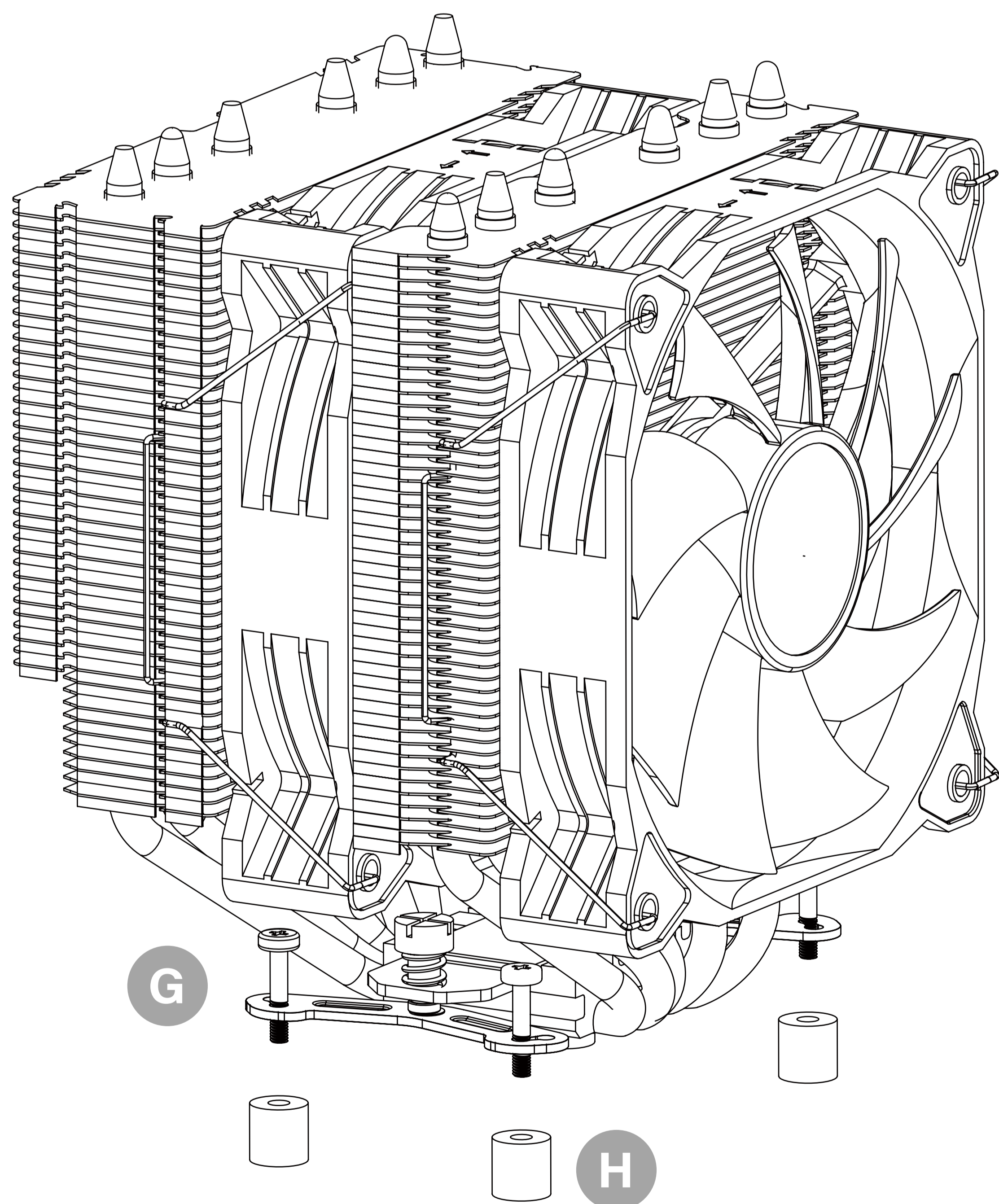
Intel

Intel LGA 115X/1366/1200/1700



2

AMD
AM4/AM5

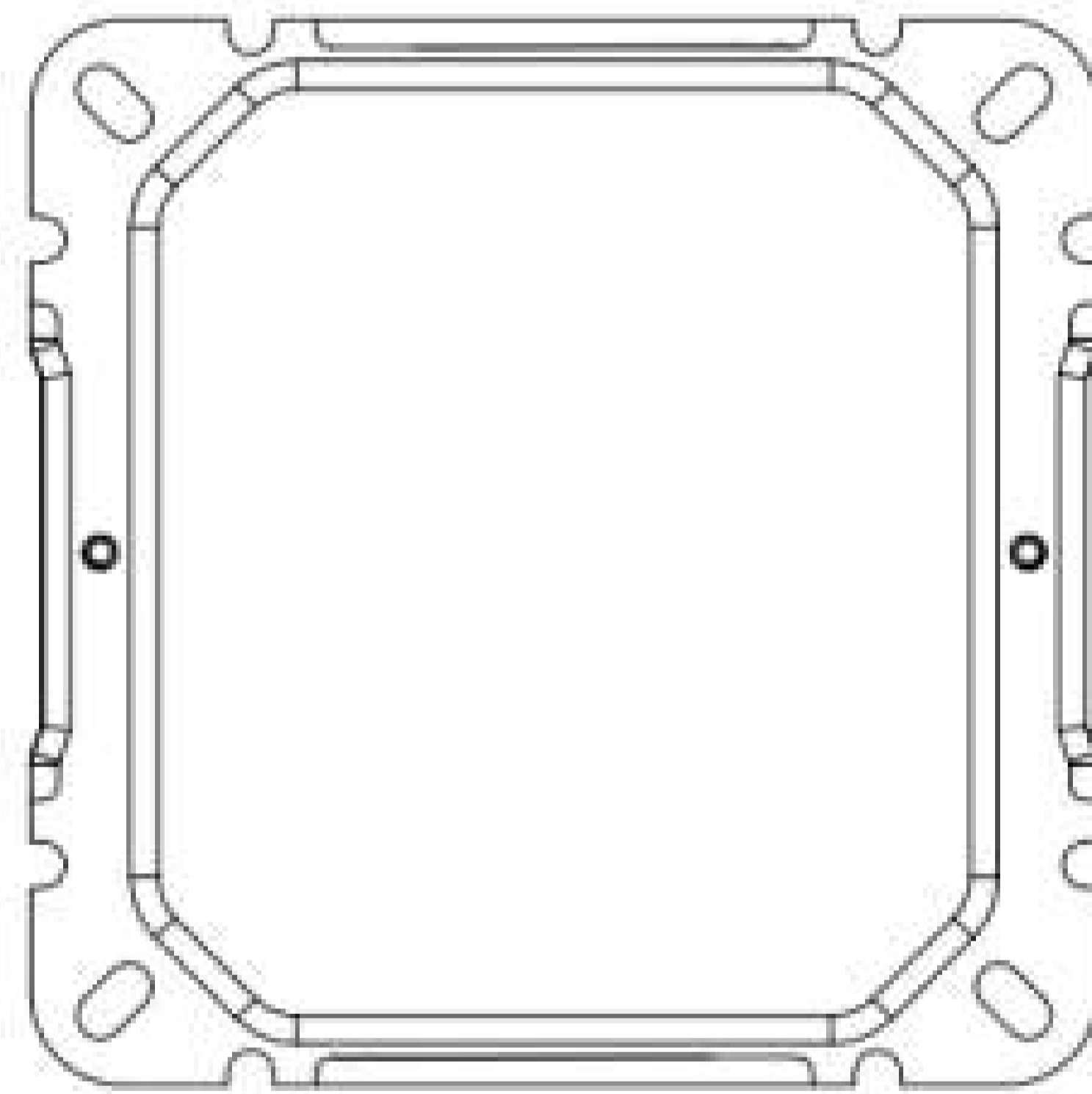




SCULPTOR X2

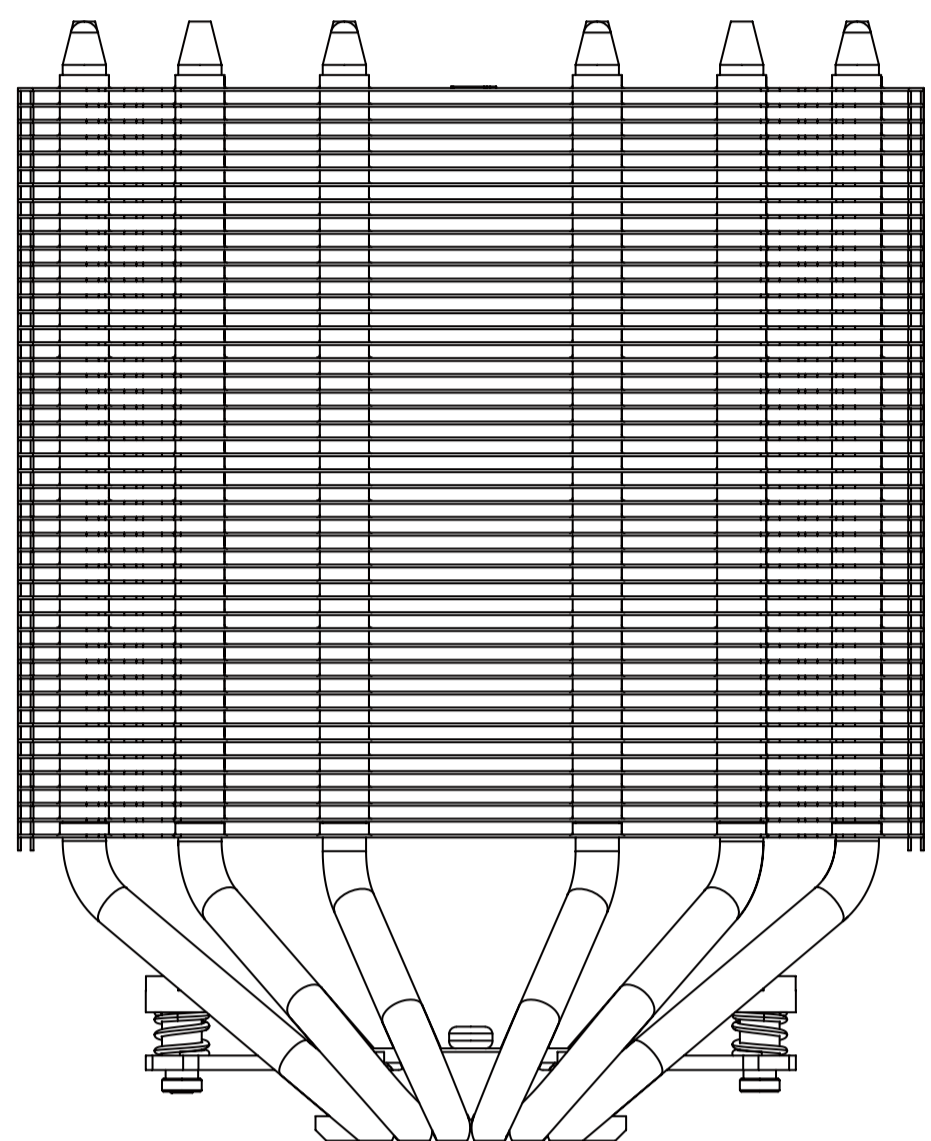
ARGB CPU AIR COOLER

Guida di installazione per:



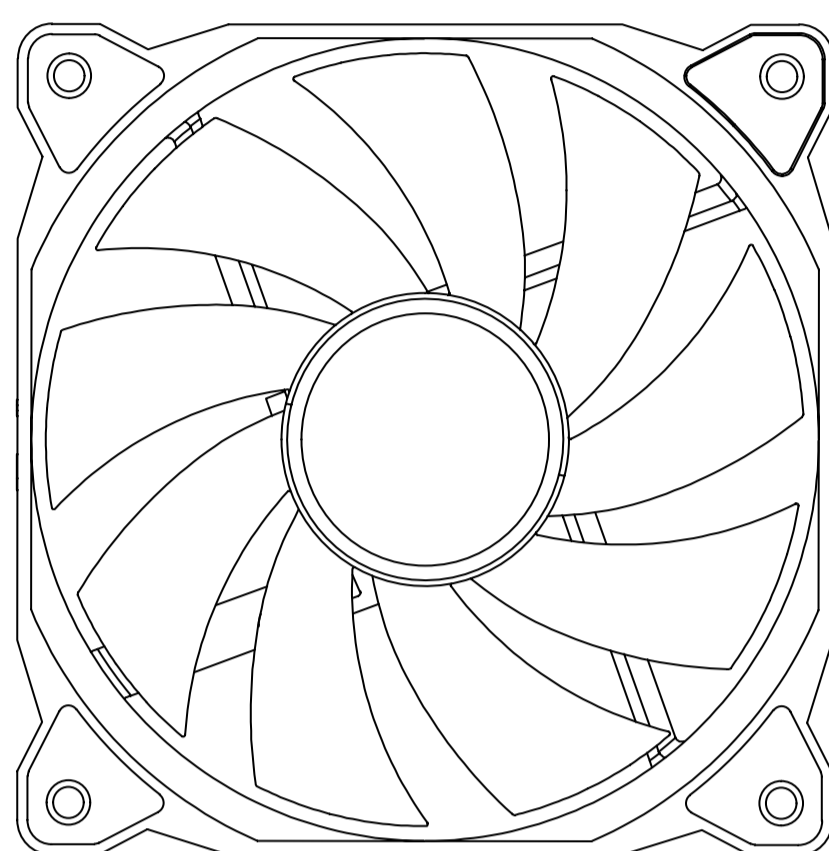
Staffa universale Intel/AMD
CONFIGURAZIONE

A



Dissipatore

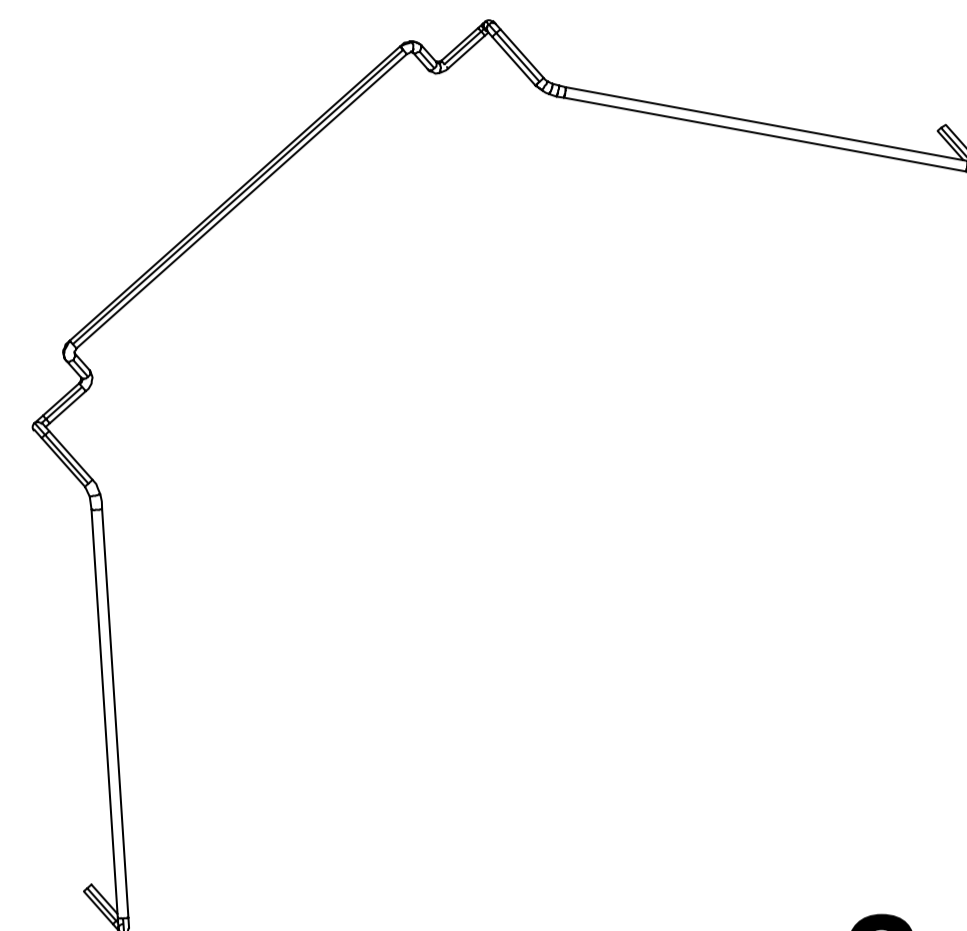
B



x2

I fan

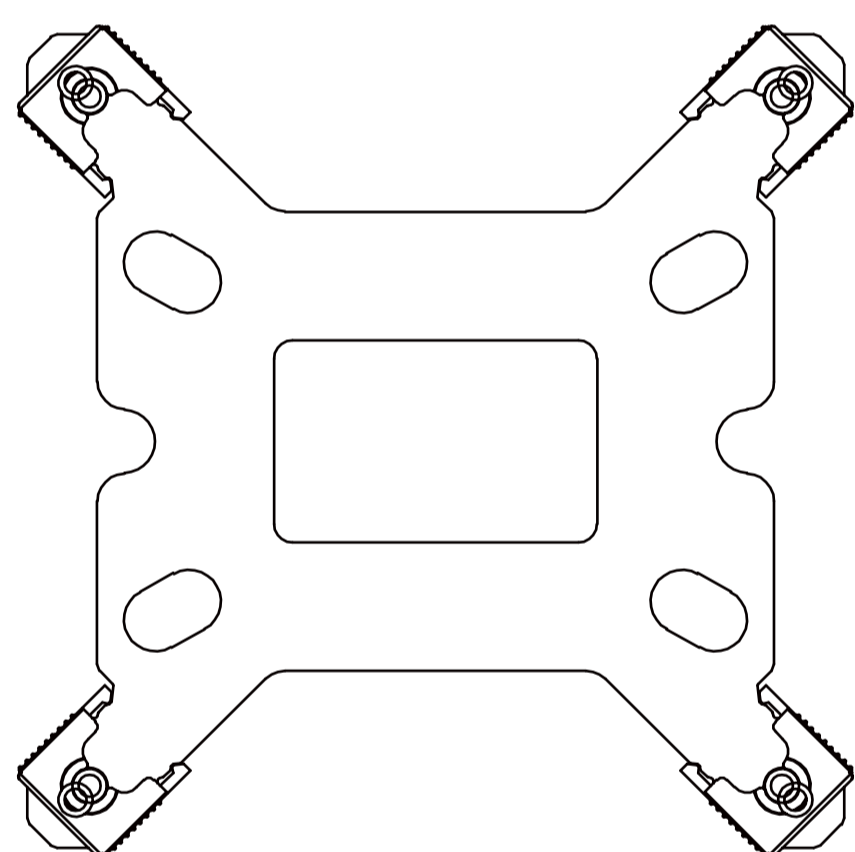
C



x2

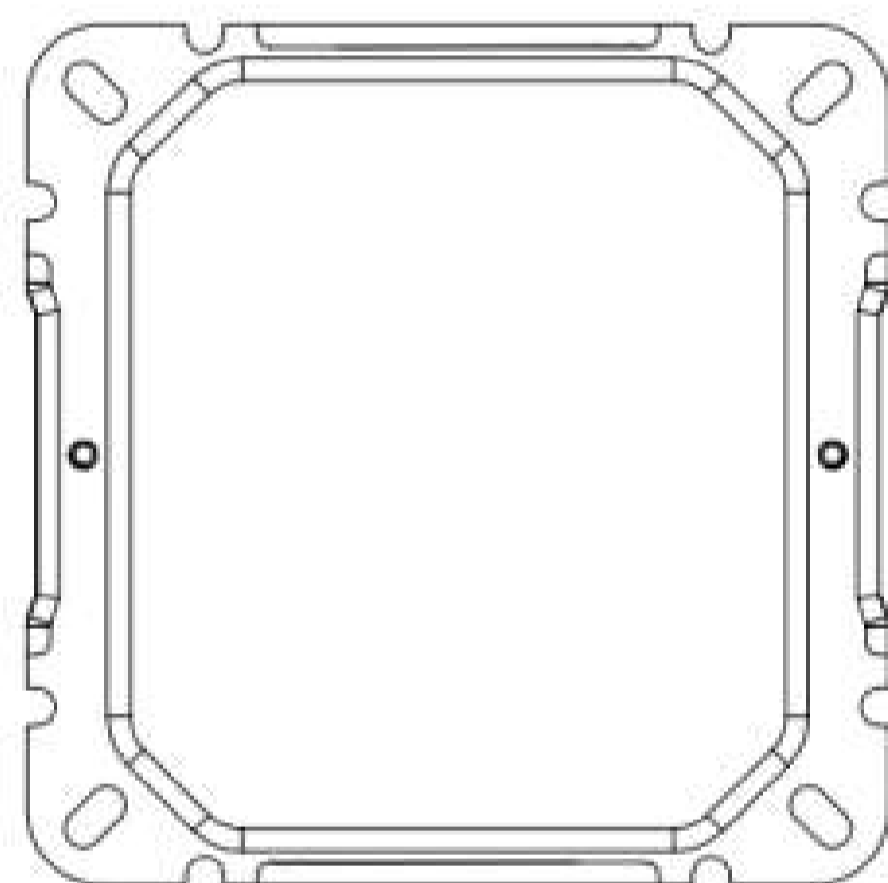
Clip dei fan

D



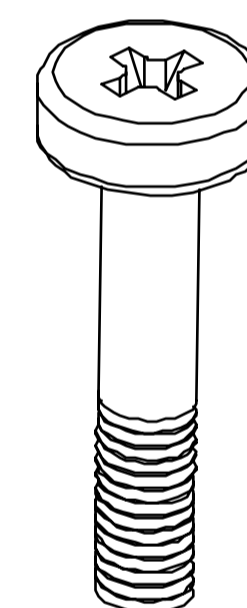
Piastra posteriore Intel

E



Staffa Intel/AMD

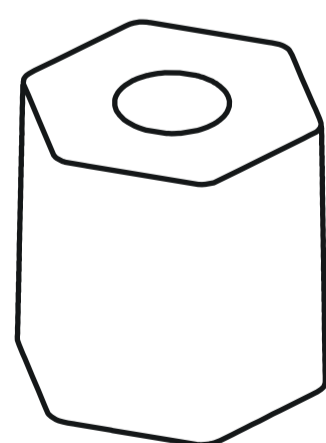
F



x4

Viti Intel/AMD

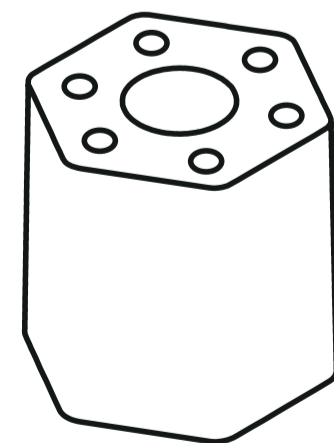
G



x4

AMD Viti Distanziatori

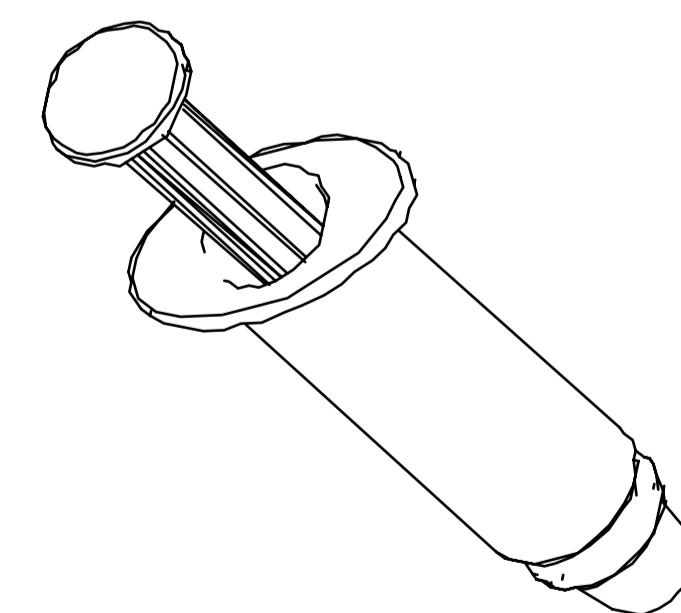
H



x4

Intel Viti Distanziatori

I



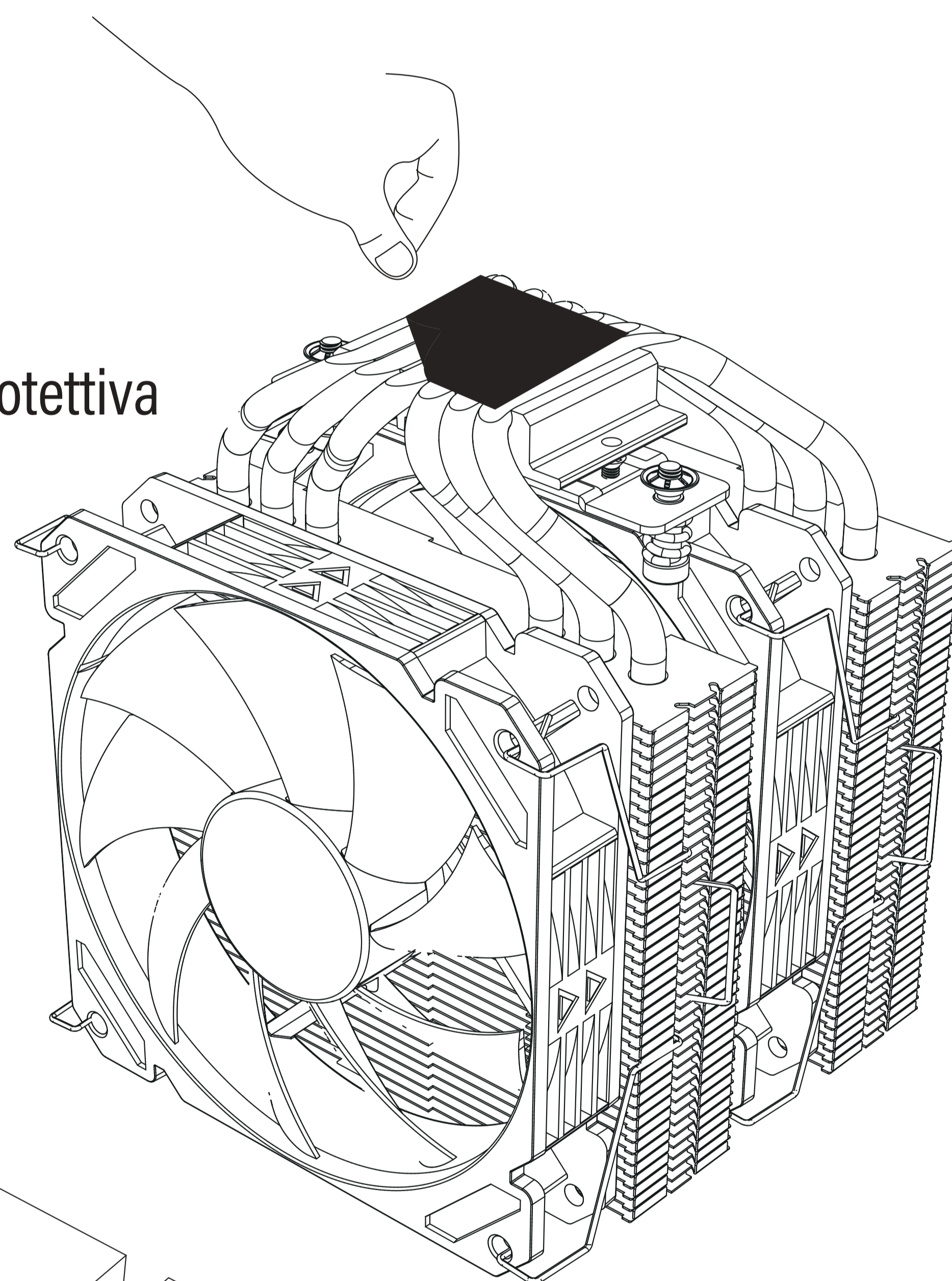
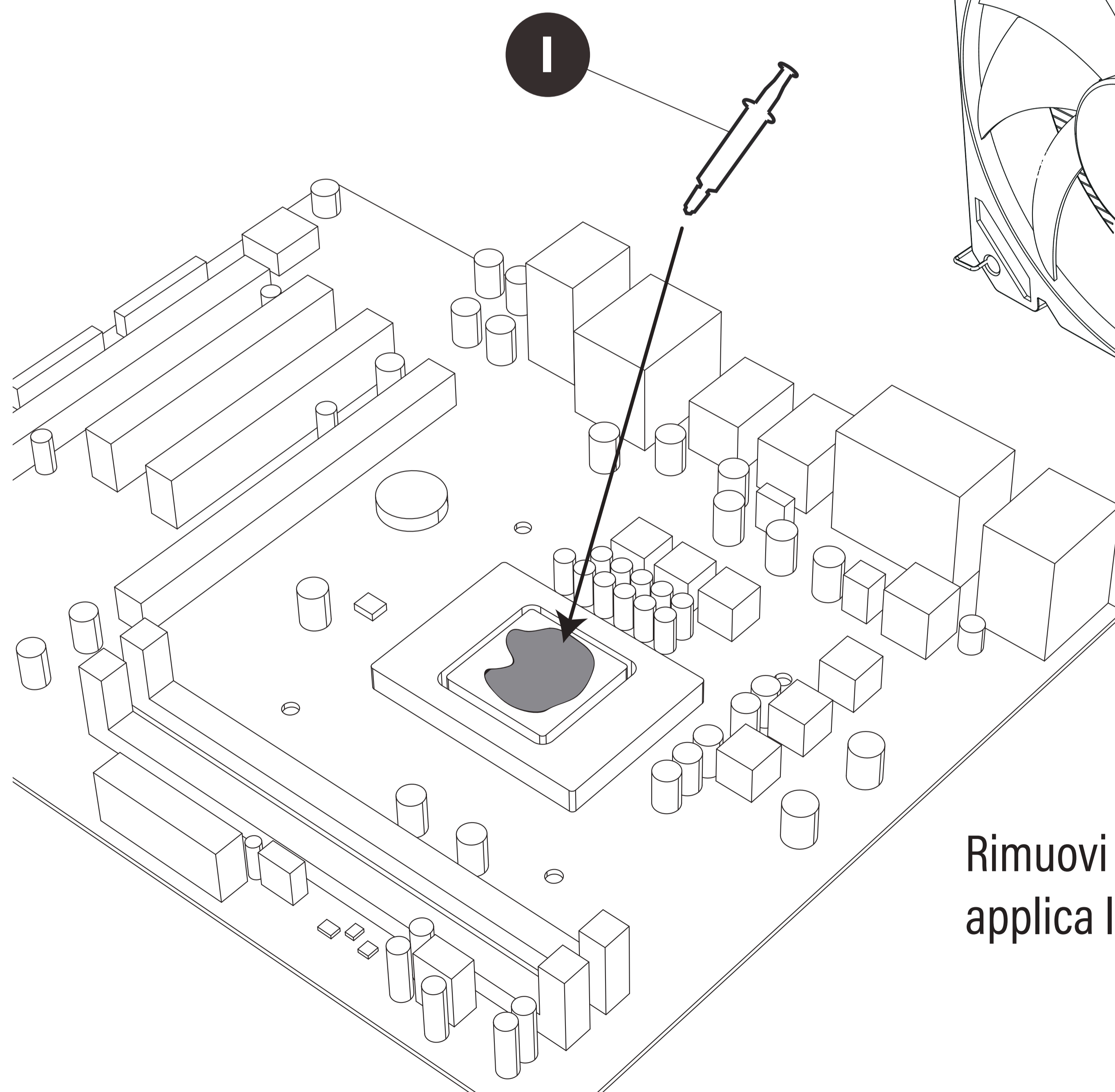
Grasso termico

1

Passaggi precedenti



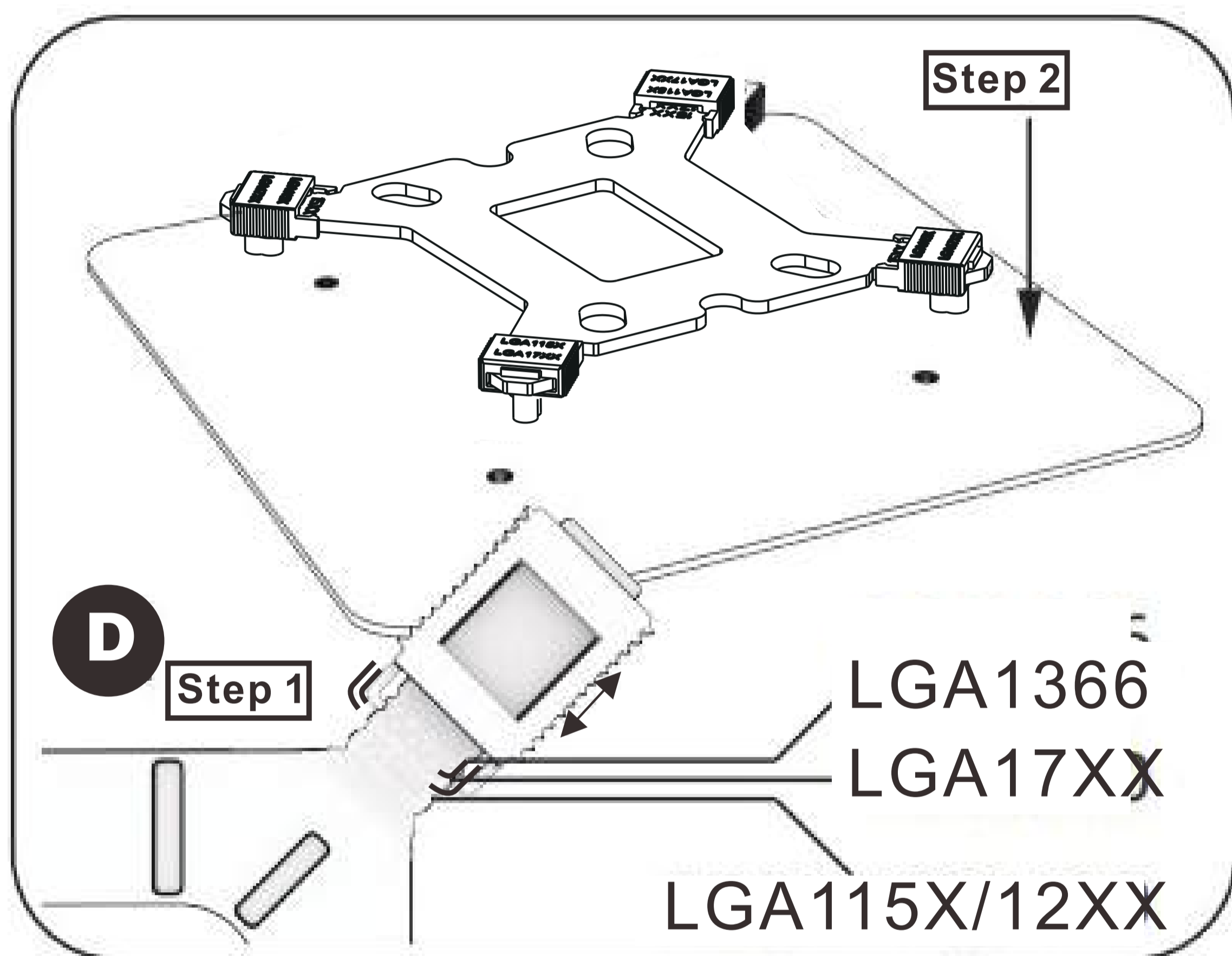
Strappare la pellicola protettiva prima dell'installazione.



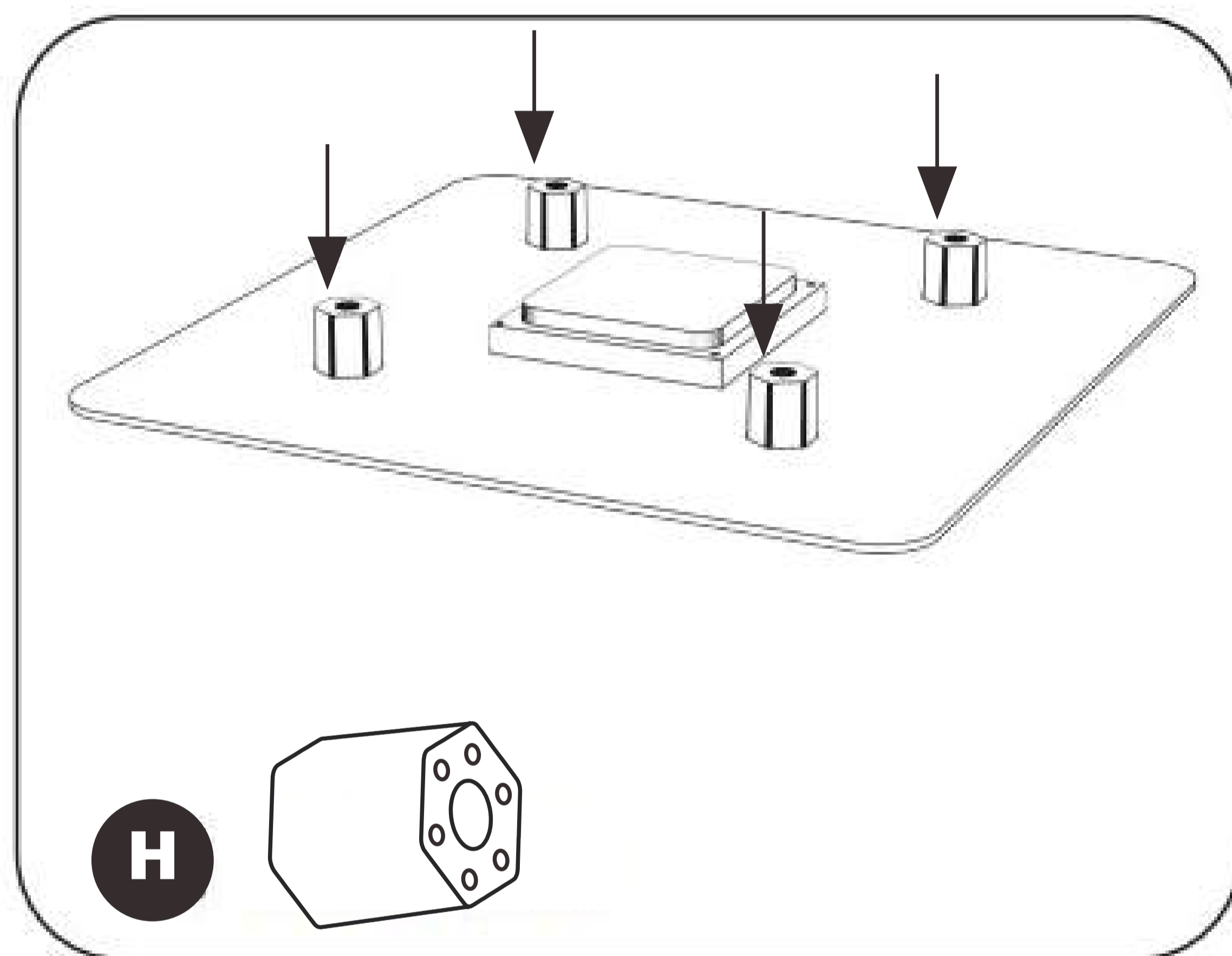
Rimuovi la vecchia pasta termica e applica la nuova pasta termica

2^a

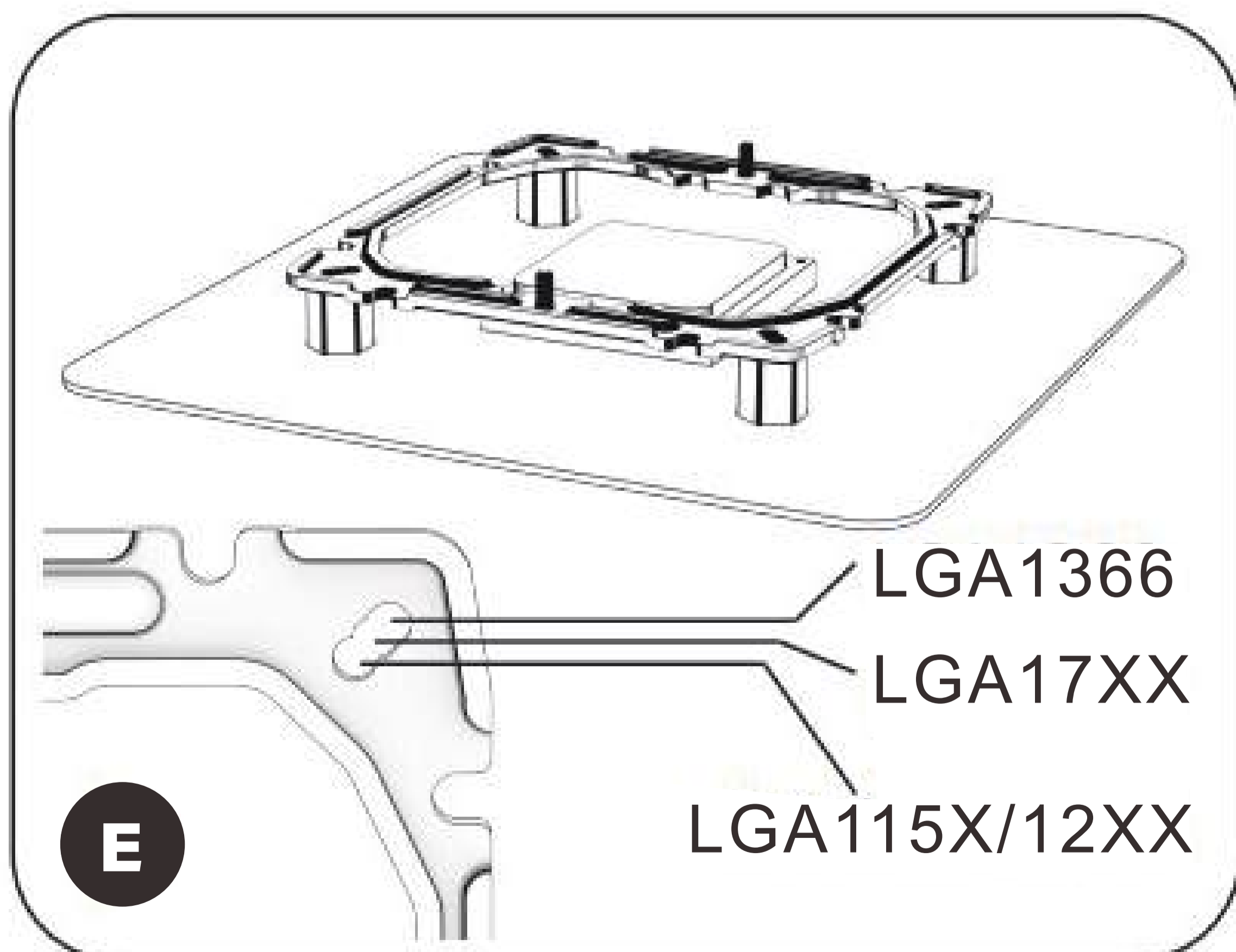
Intel: LGA1700/1200/115x/1366



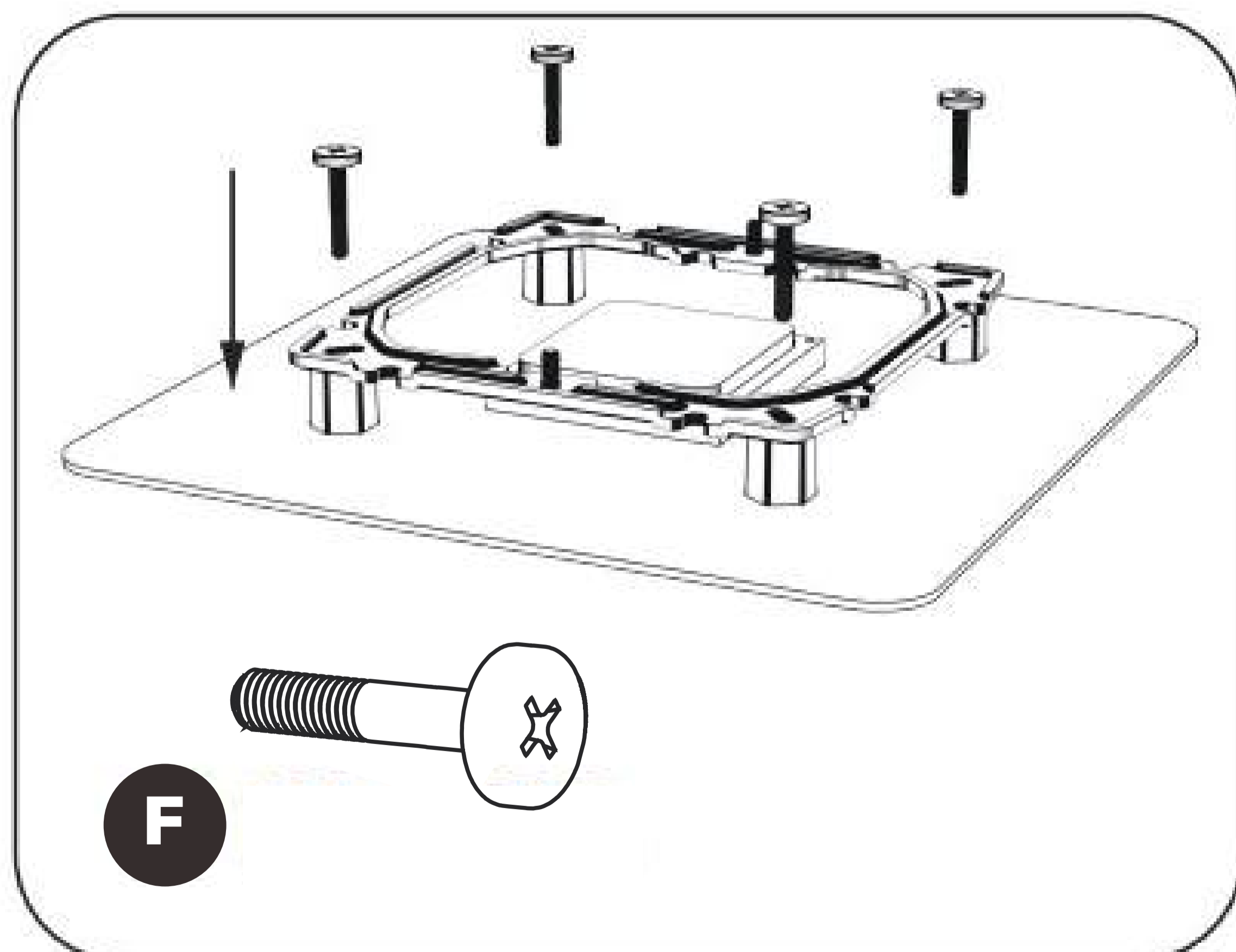
- 1. Regolare la staffa per adattarla al socket della CPU Intel
- 2. Collegare la staffa sul retro della scheda madre



- 3. Installare i dadi di bloccaggio INTEL



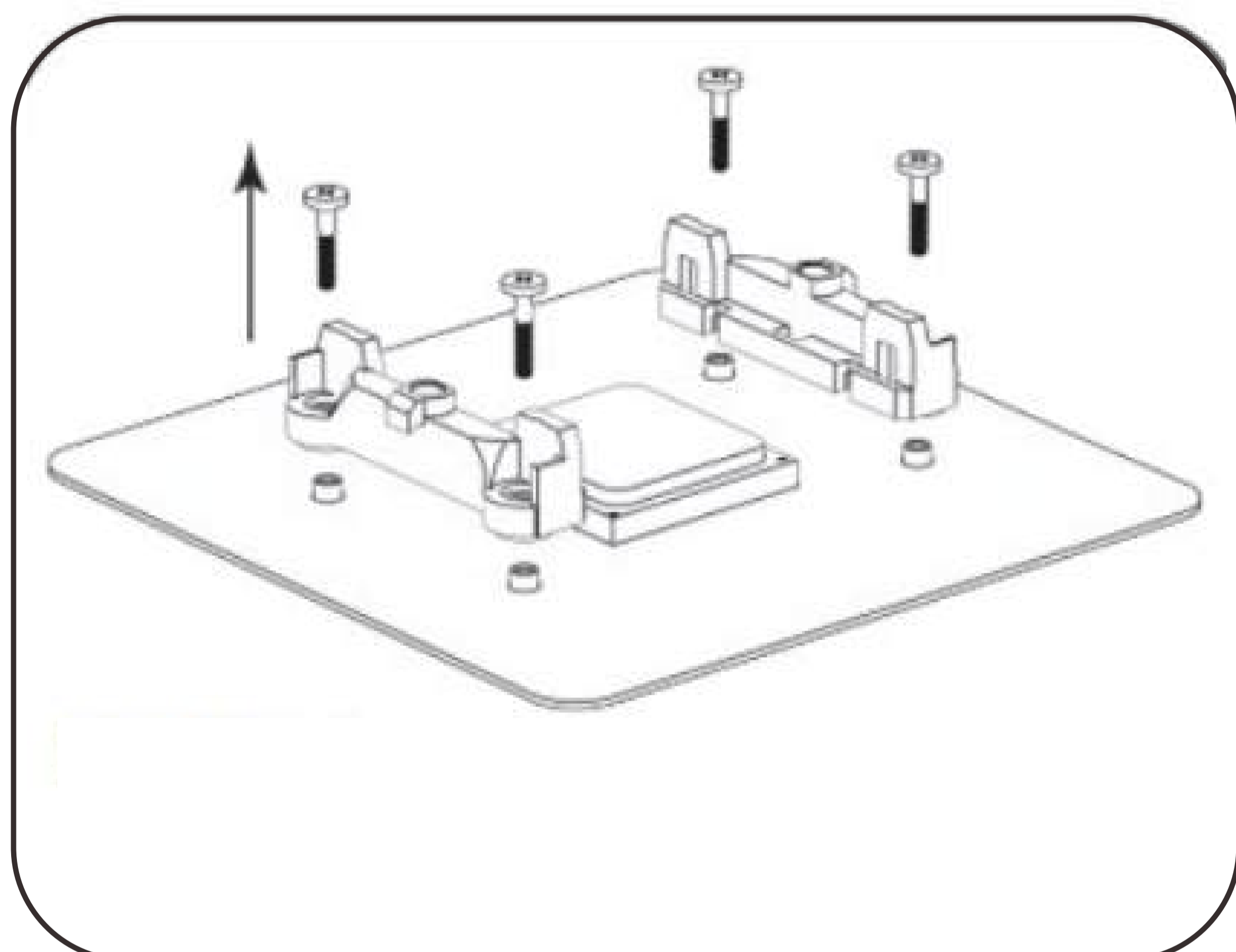
- 4. Collegare la staffa ai dadi di bloccaggio INTEL



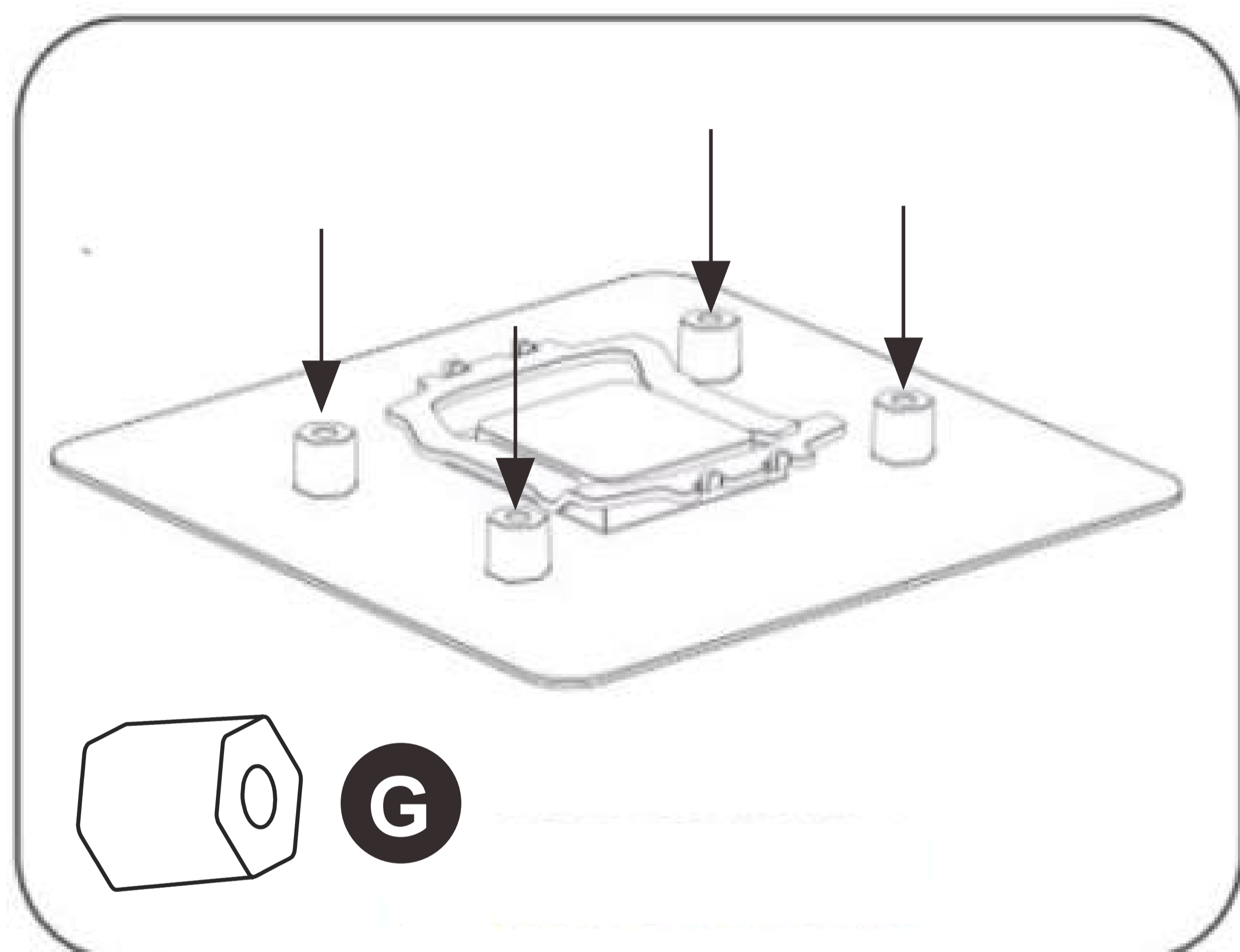
- 5. Utilizzare le viti per fissare la staffa

2_b

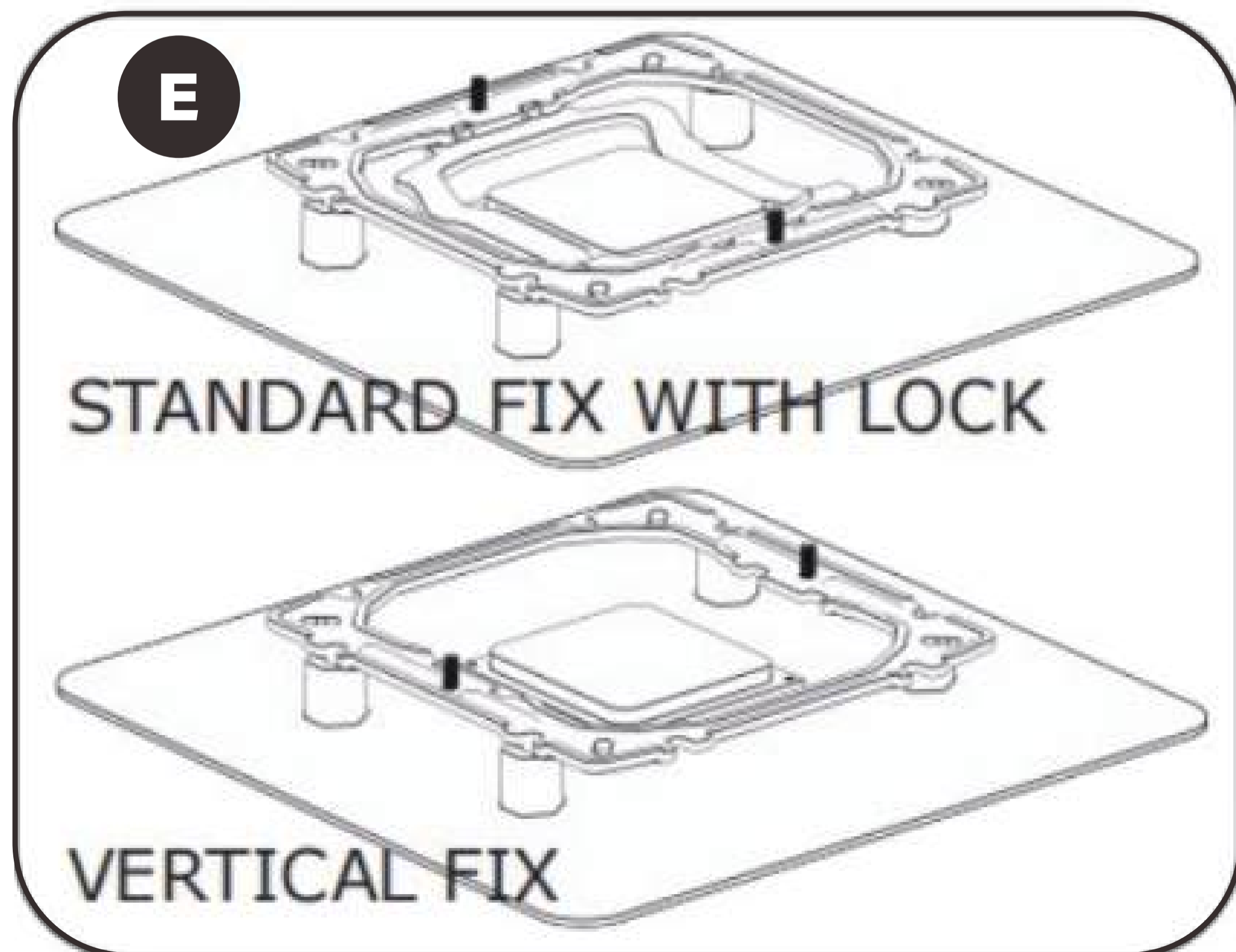
AMD: AM4/AM5



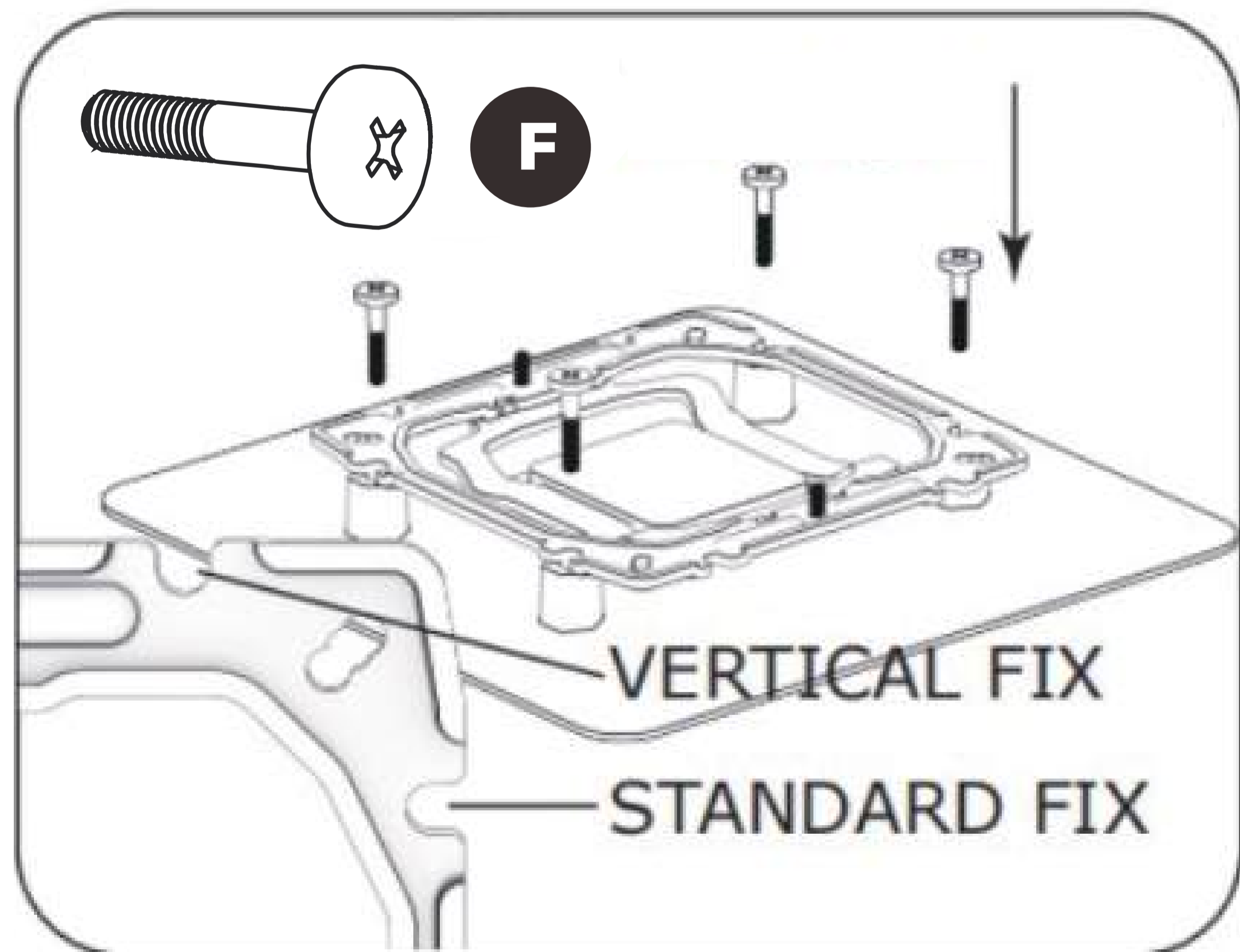
1. Rimuovere la staffa originale della scheda madre



2. Installare i dadi di bloccaggio AMD



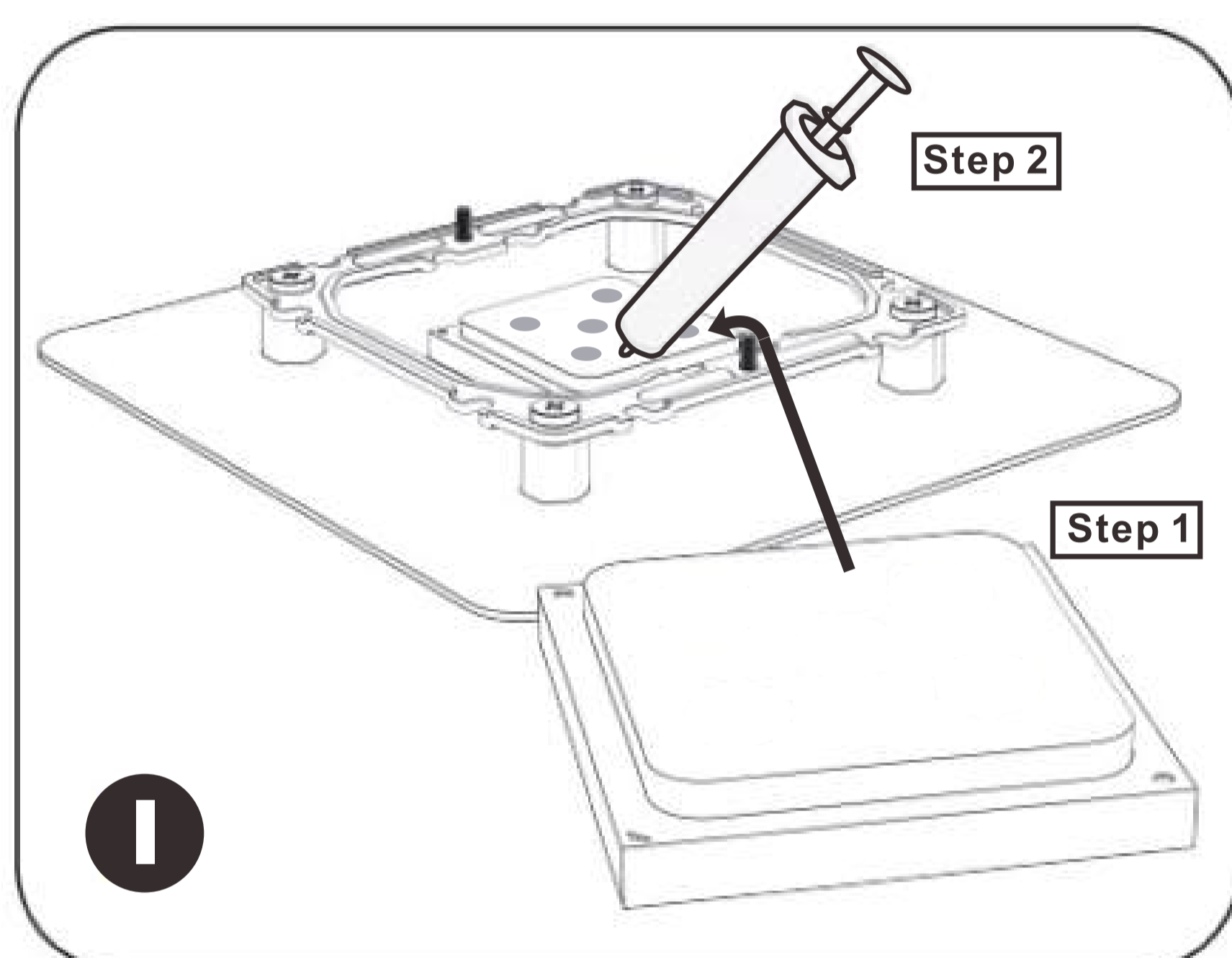
3. Posizionare la staffa E sui dadi di bloccaggio AMD



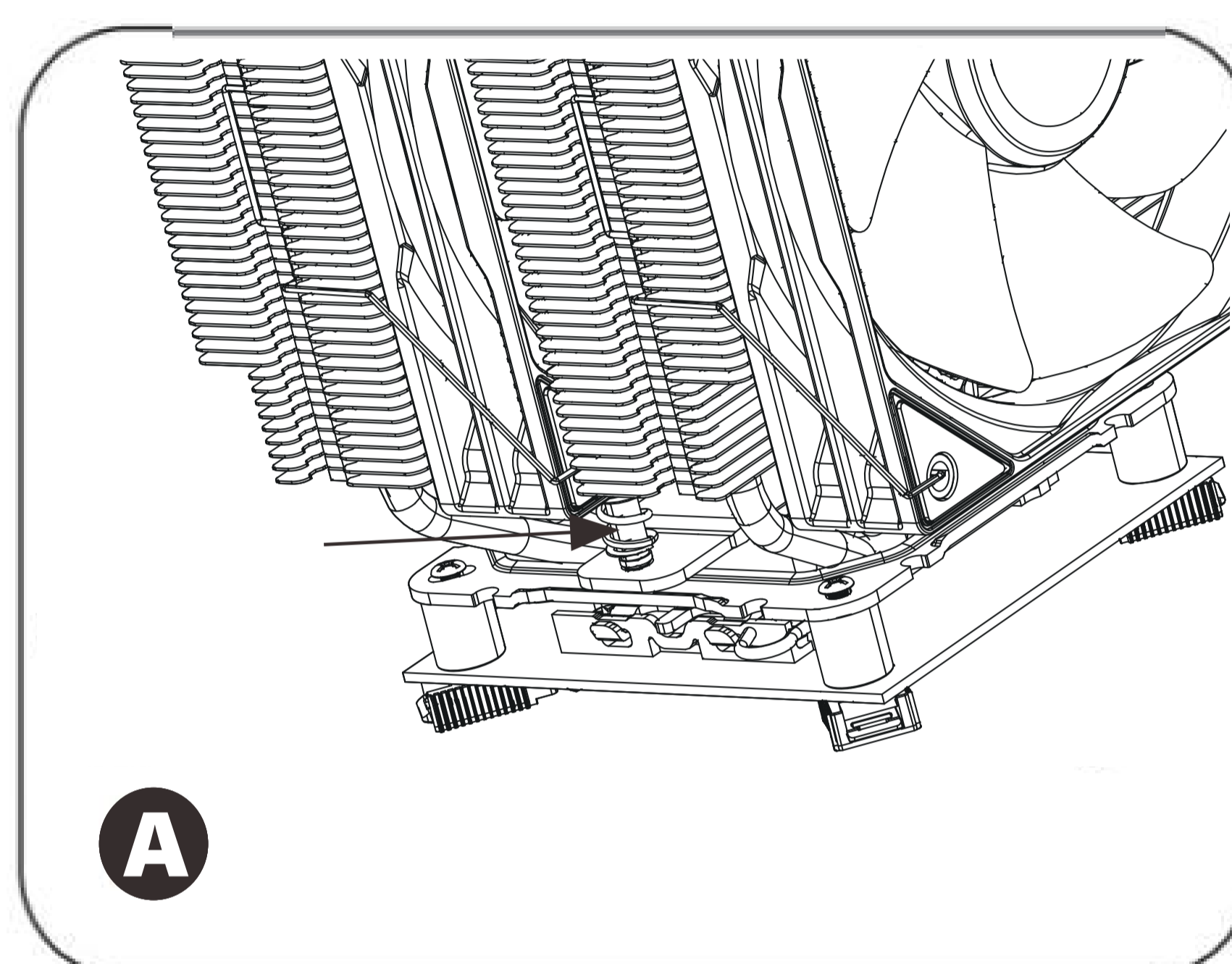
4. Utilizzare le viti per fissare la staffa

3

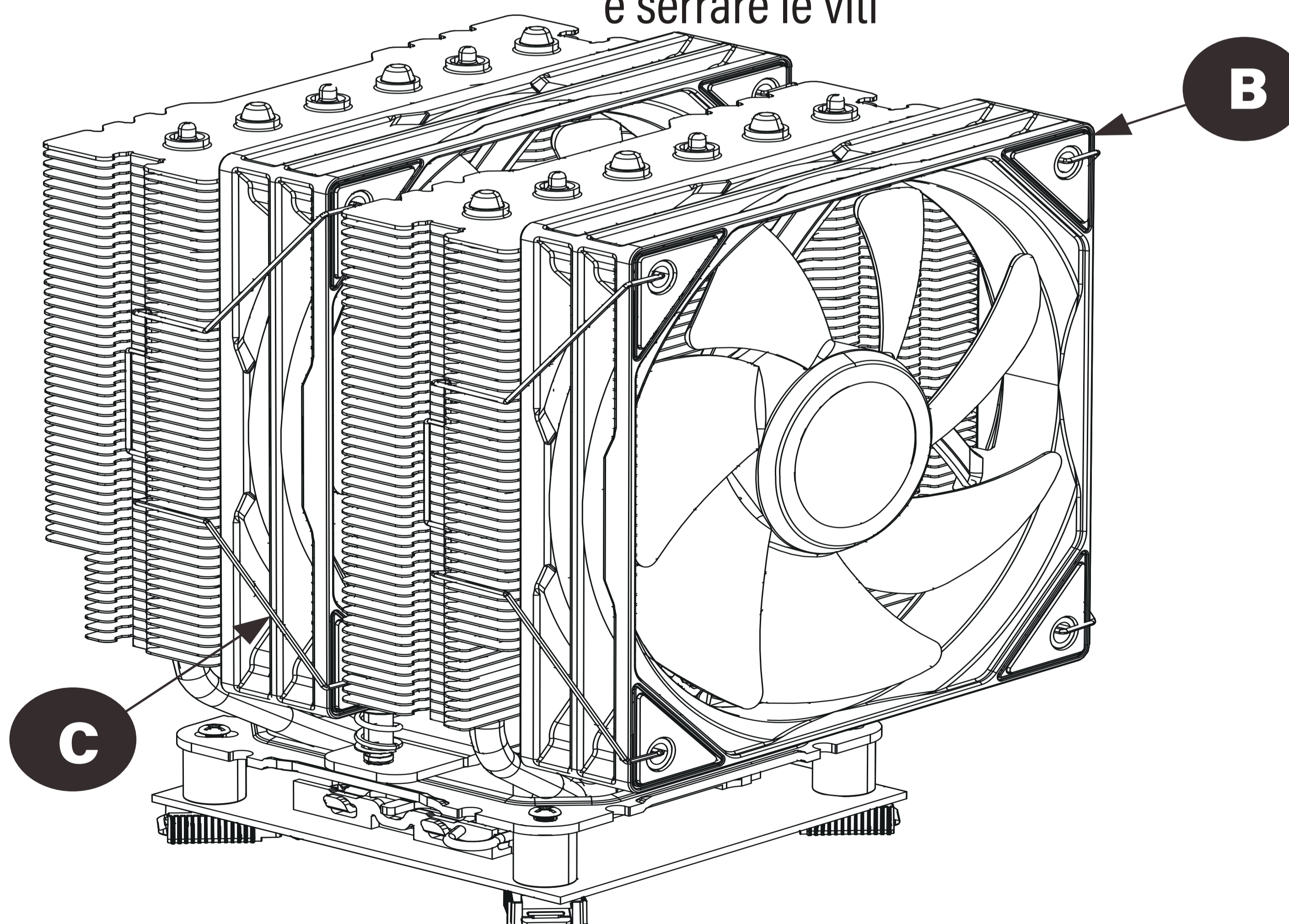
Posizionamento del ventilatore



1. Collega la CPU al socket della scheda madre e applica la pasta termica



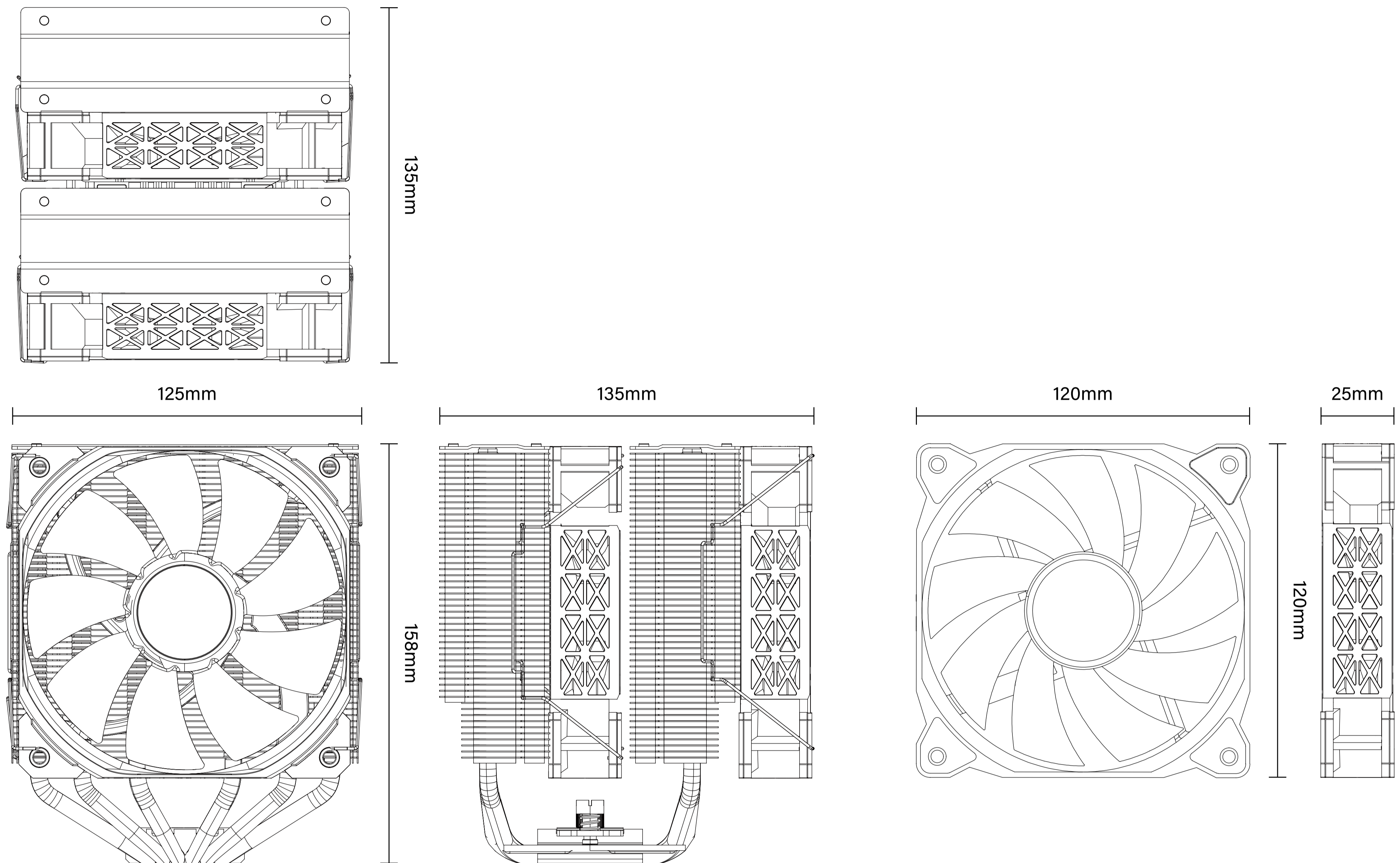
2. Strappare la pellicola protettiva del dispositivo di raffreddamento della CPU, collegarla alla scheda madre e serrare le viti



3. Fissare la ventola sul radiatore con le fibbie del cavo della ventola, prestare attenzione che il logo della ventola sia visibile dopo l'installazione

ESPECIFICAÇÕES TÉCNICAS

PT



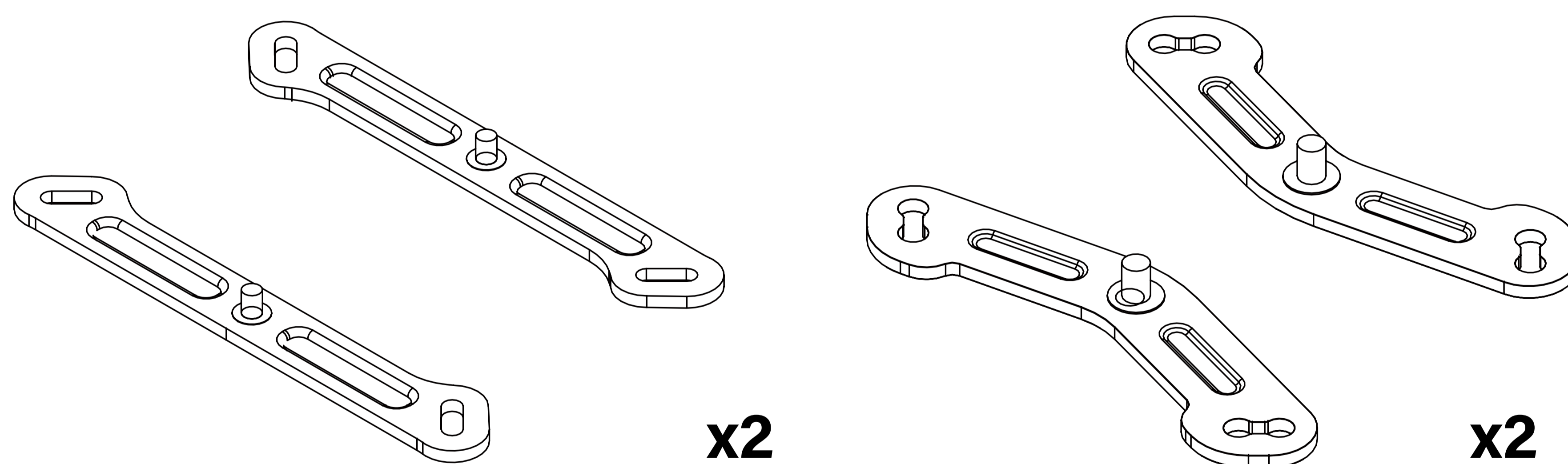
Modelo	SCULPTOR X2		Expectativa de vida	30.000h
SUPORTES	Intel → LGA 115X/1366/1200/1700		Tubos de calor	Torre dupla Ø6mm x6 Heatpipes
	AMD → AM4/AM5		TDP máximo	220W
Dimensão	158mm x 125mm x 135mm		PWM	Sim
Peso	920g		Votação	12V 0,3A ±10%
Dimensões da ventoinha	120mm x 120mm x 25mm		Conector	5v ARGB 3pin 12v power 4pin (PWM)
Velocidade da ventoinha (RPM) Frente	800 - 1800 RPM ± 10%		Material da placa	Alumínio, Cobre, Níquel
Fluxo de ar do ventilador	73,59CFM±10%		Peças	1x Sculptor X 1x Conjunto de instalação para Intel/AMD com pasta térmica incluída
Pressão estática	2,02mm H2O ± 10%			
Nível de ruído da ventoinha	16.2~31dB(A)±10%			
Tipo de rolamento	Rolamento Hydro			



SCULPTOR X2

ARGB CPU AIR COOLER

Guia de instalação para:

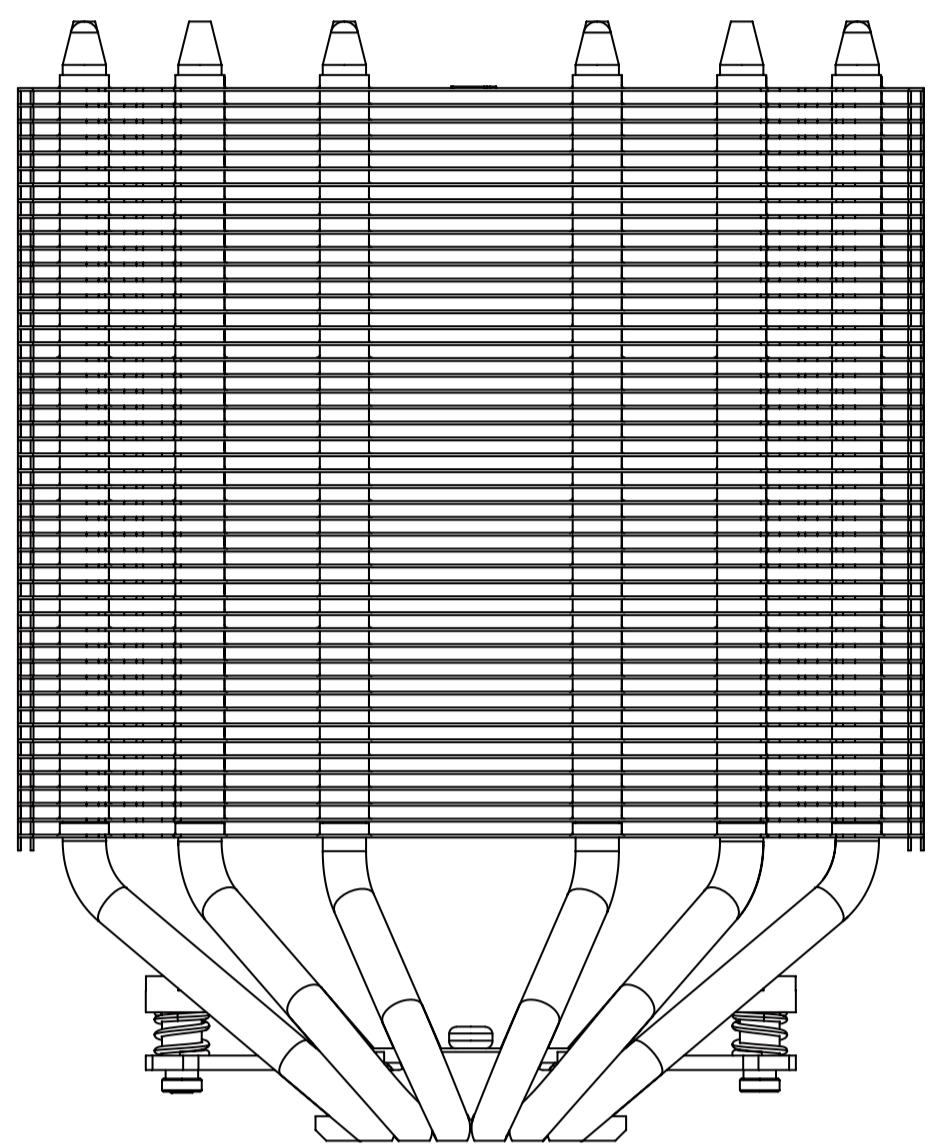


PACOTE de
suportes Intel e suportes AMD

SACO DE ACESSÓRIOS

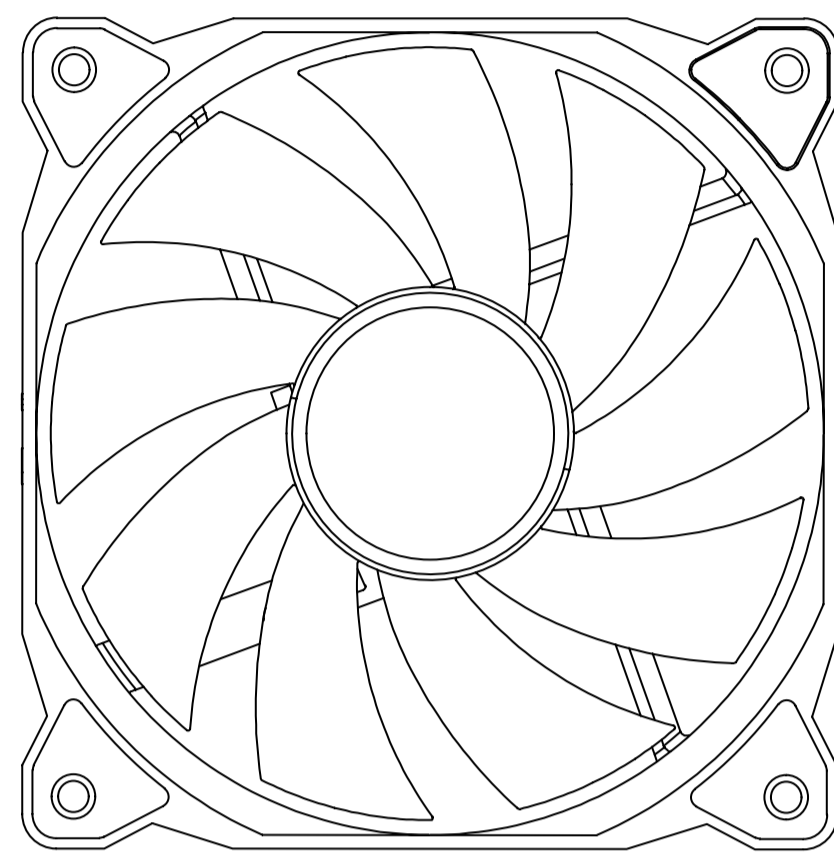
PT

A



Dissipador de calor

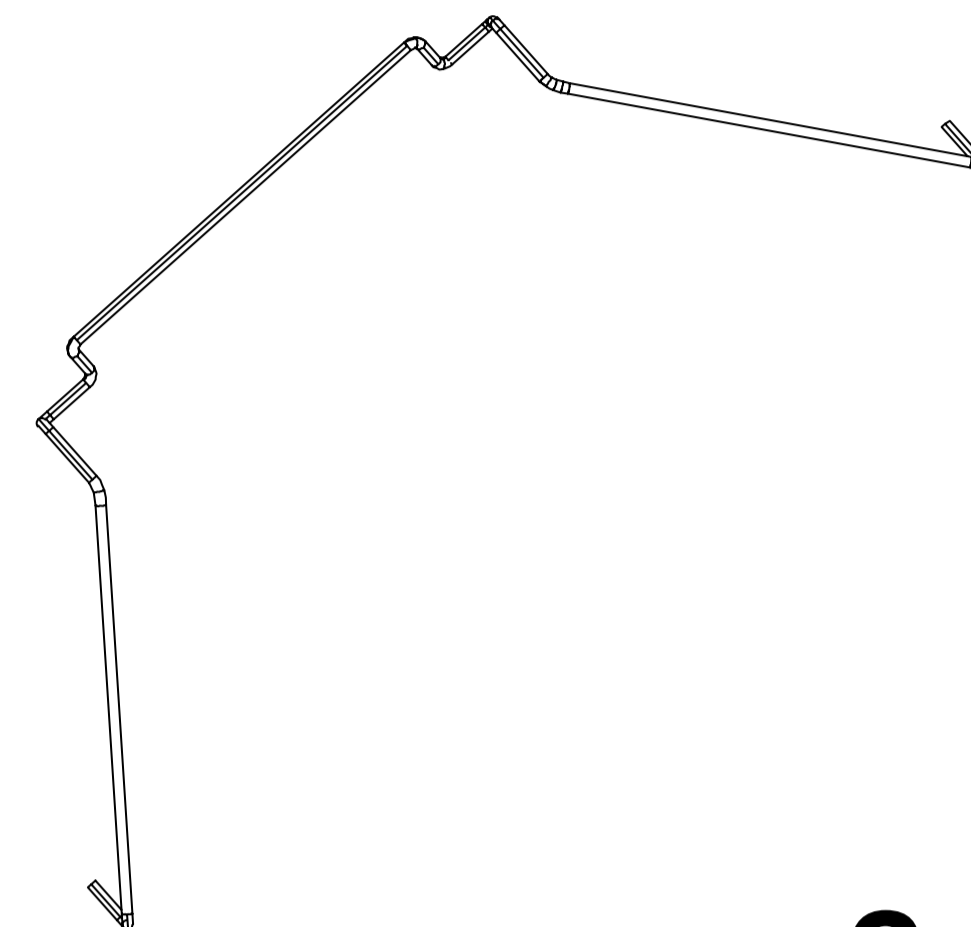
B



x2

Fãs

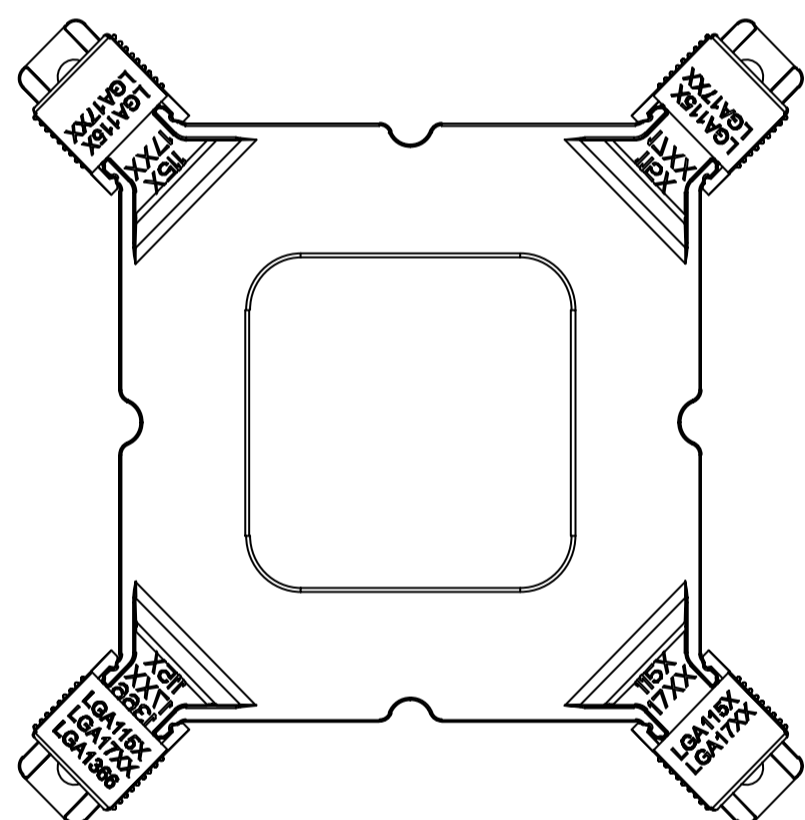
C



x2

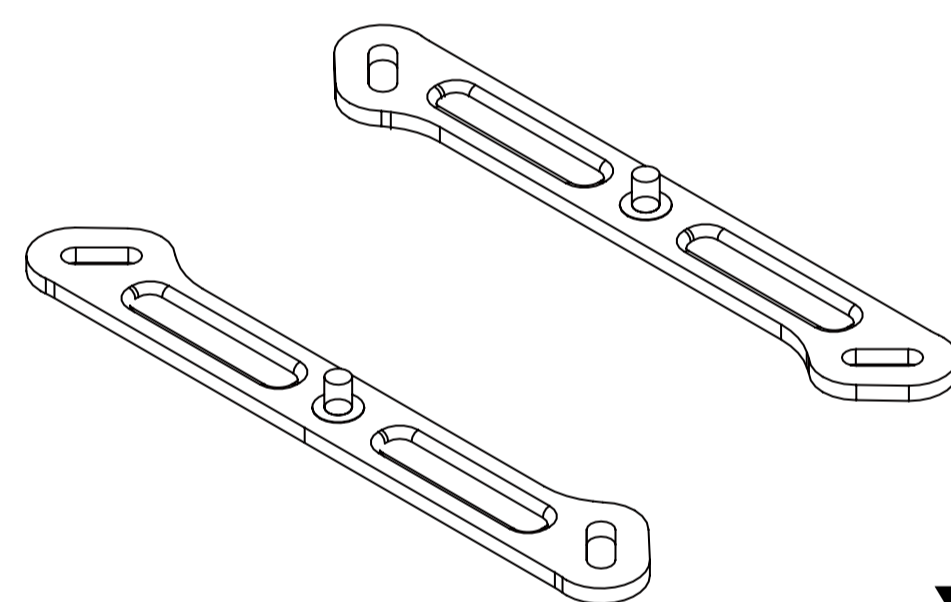
Clips de fãs

D



Placa traseira Intel

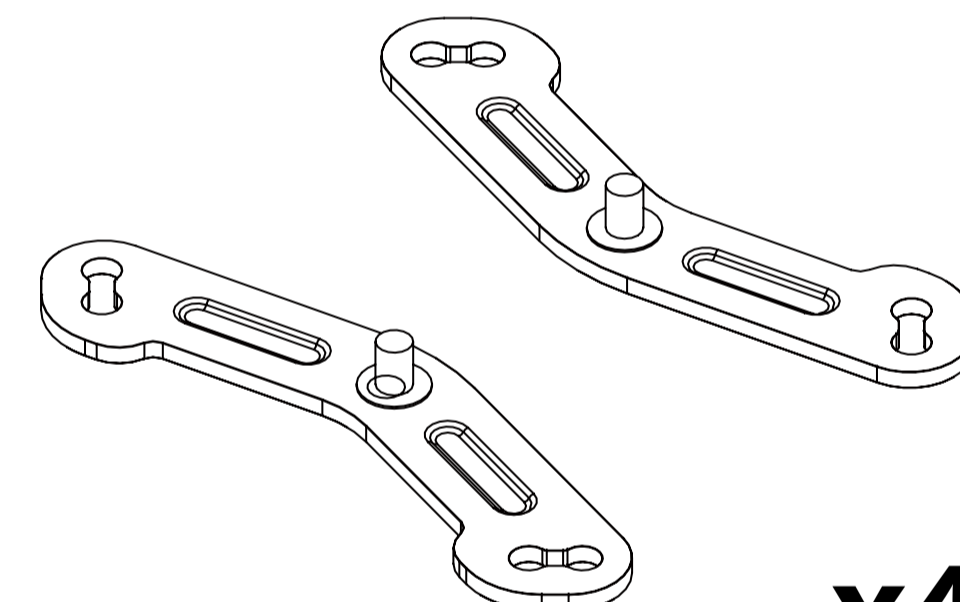
E



x2

Suportes Intel

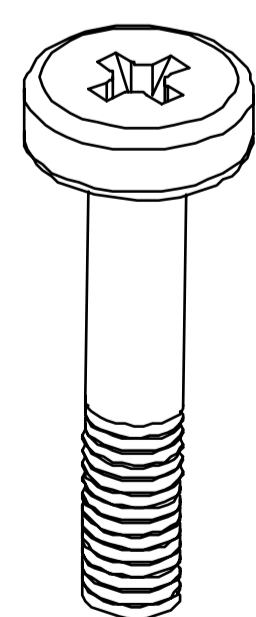
F



x4

Suportes AMD

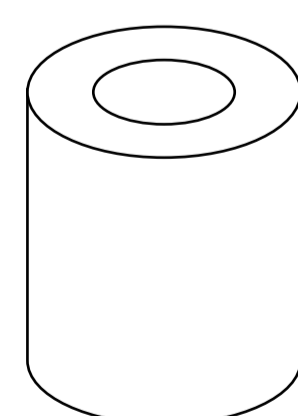
G



x4

Parafusos Intel/AMD

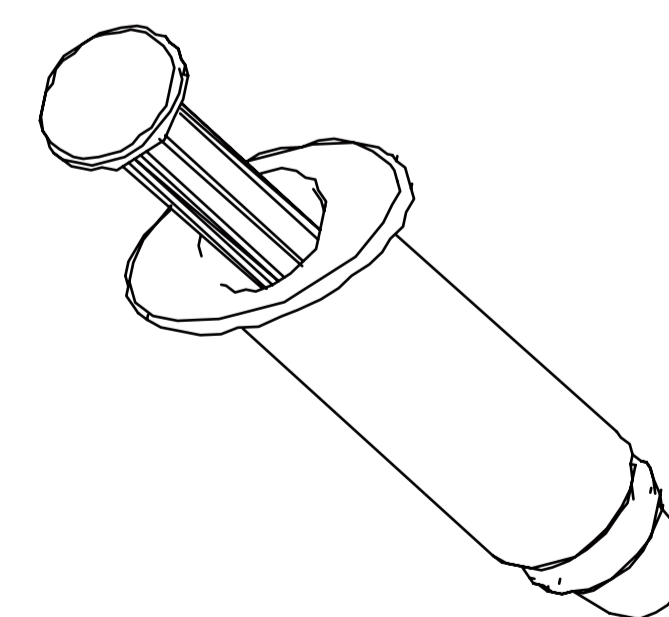
H



x4

Parafusos Suportes

I



Massa térmica

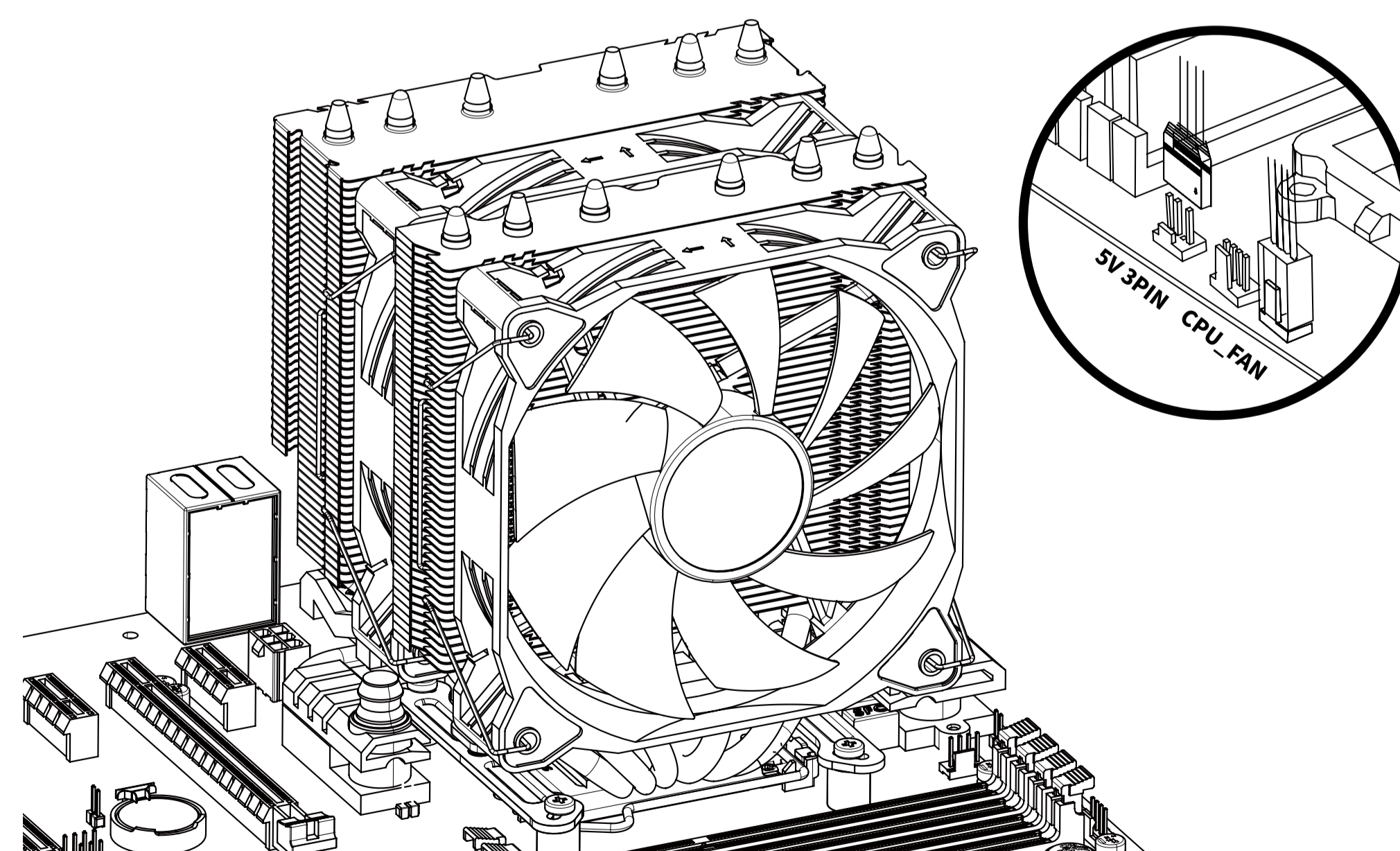
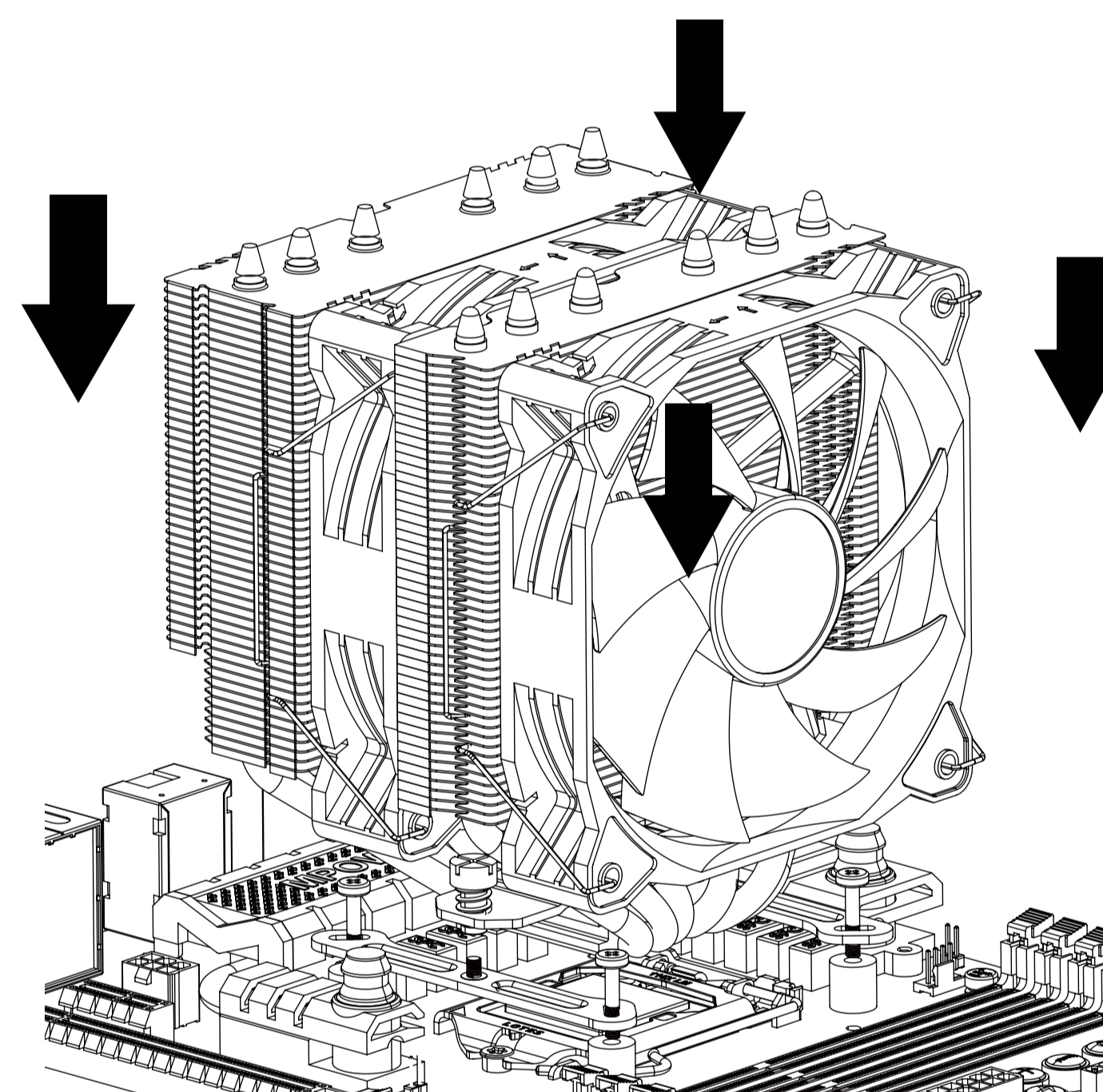
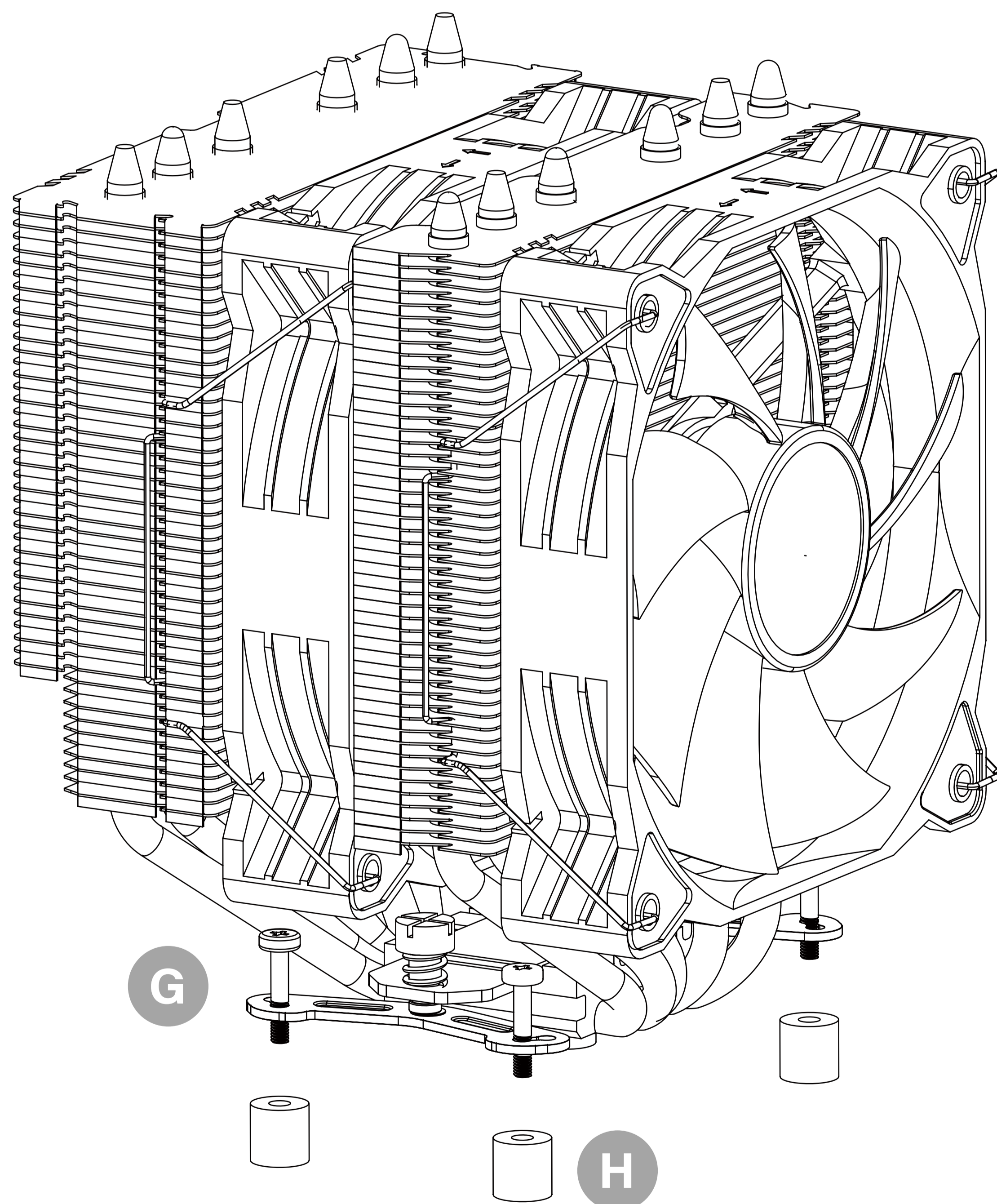
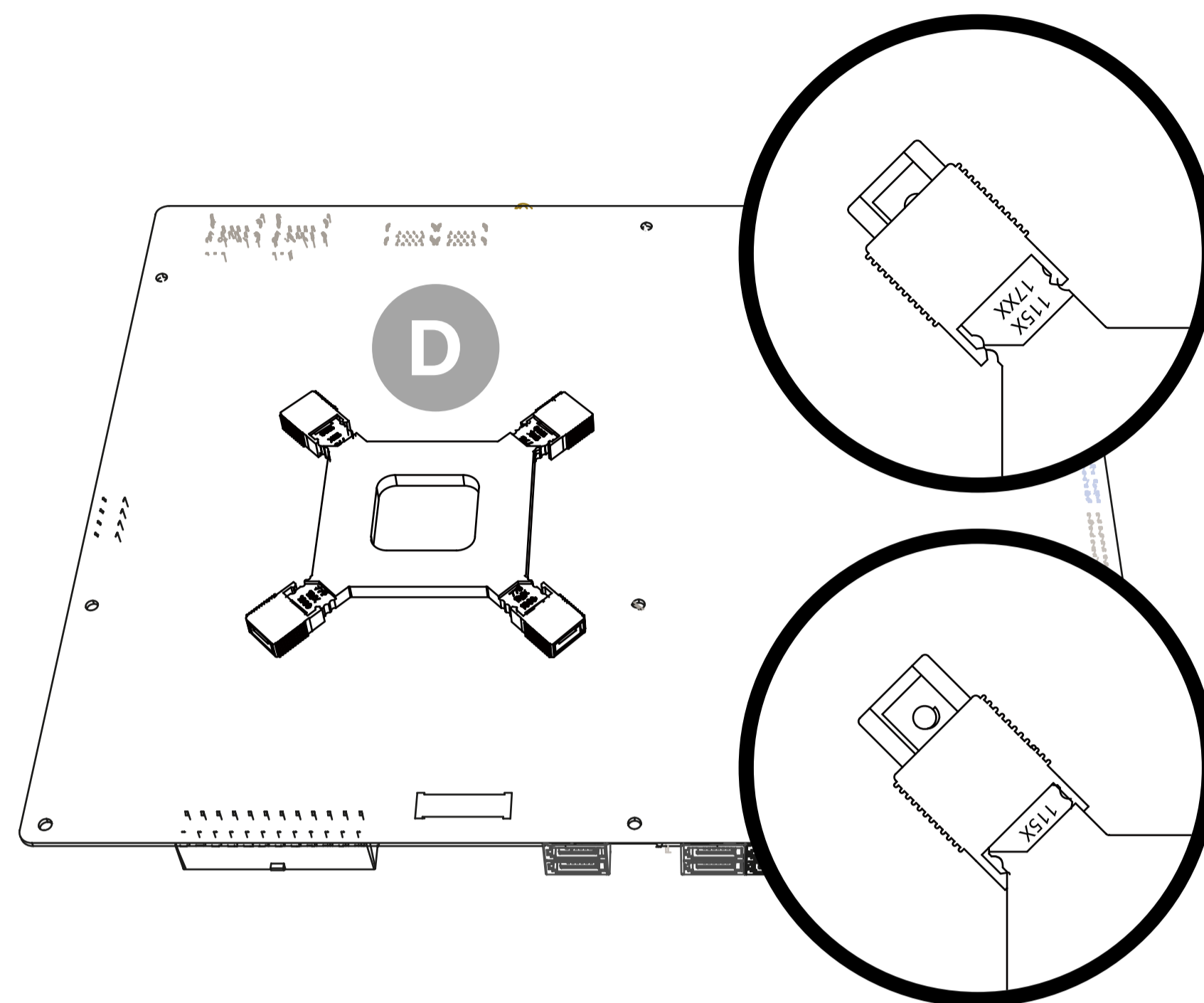
INSTALAÇÃO BÁSICA

PT

1

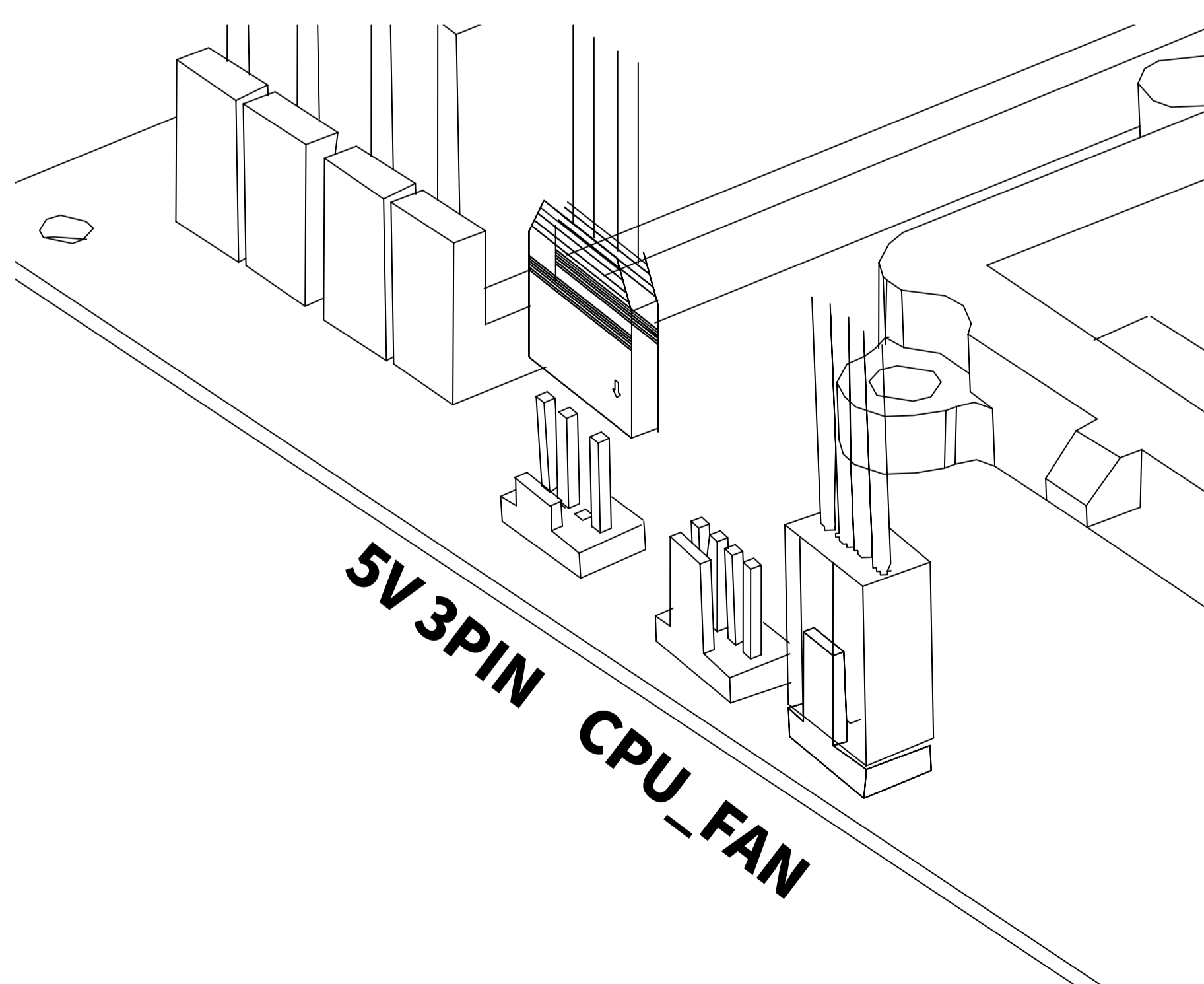
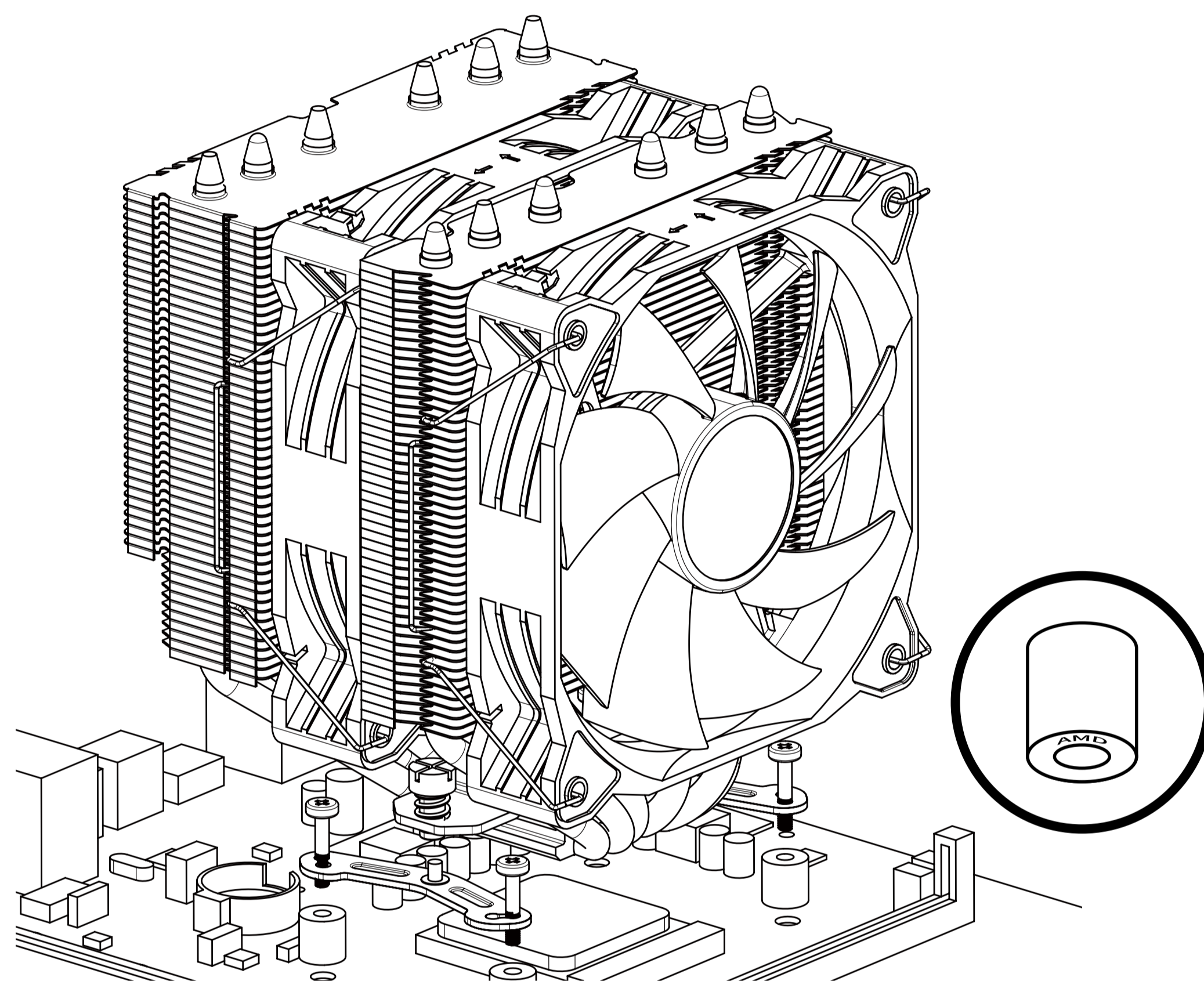
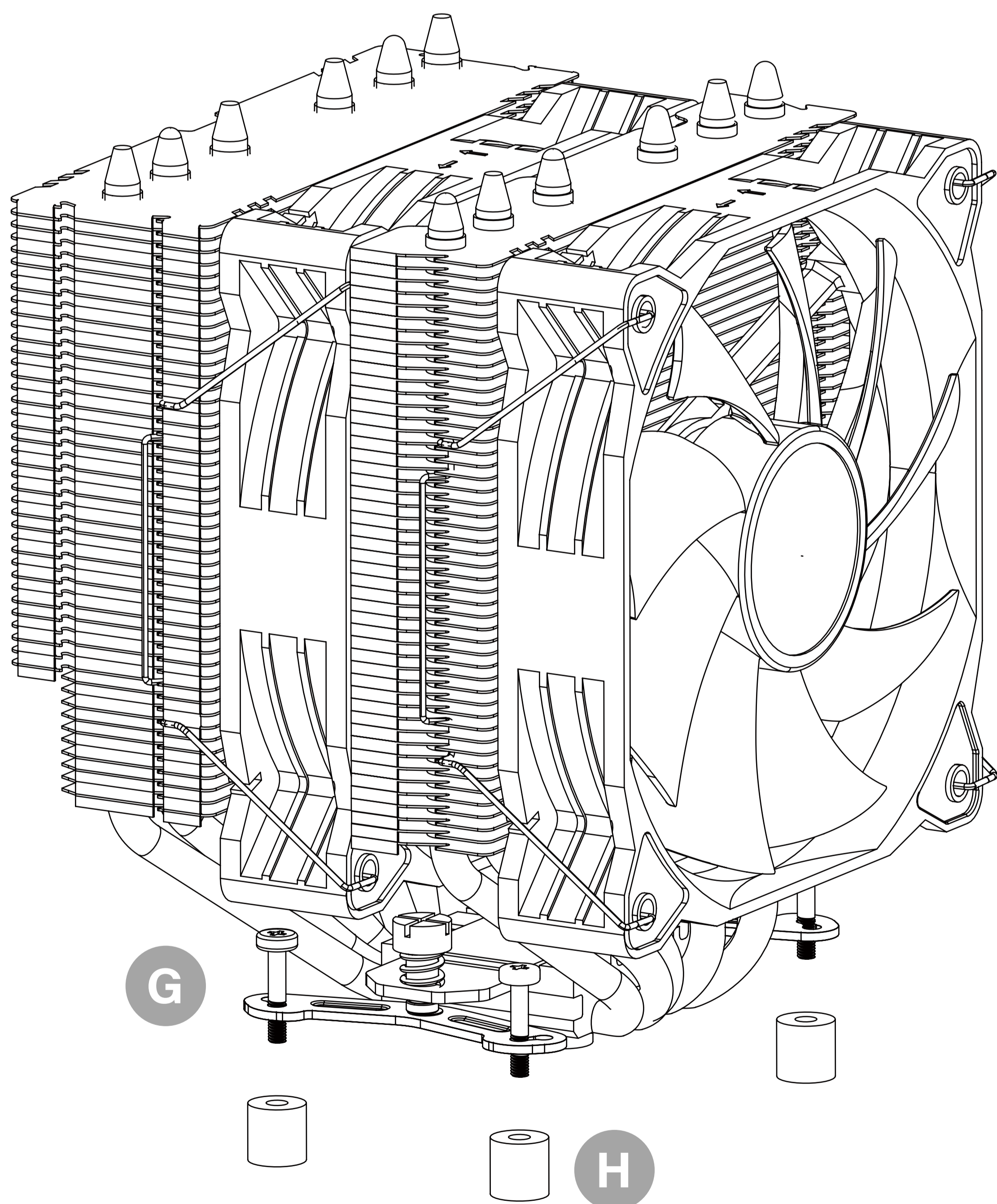
Intel

Intel LGA 115X/1366/1200/1700



2

AMD
AM4/AM5

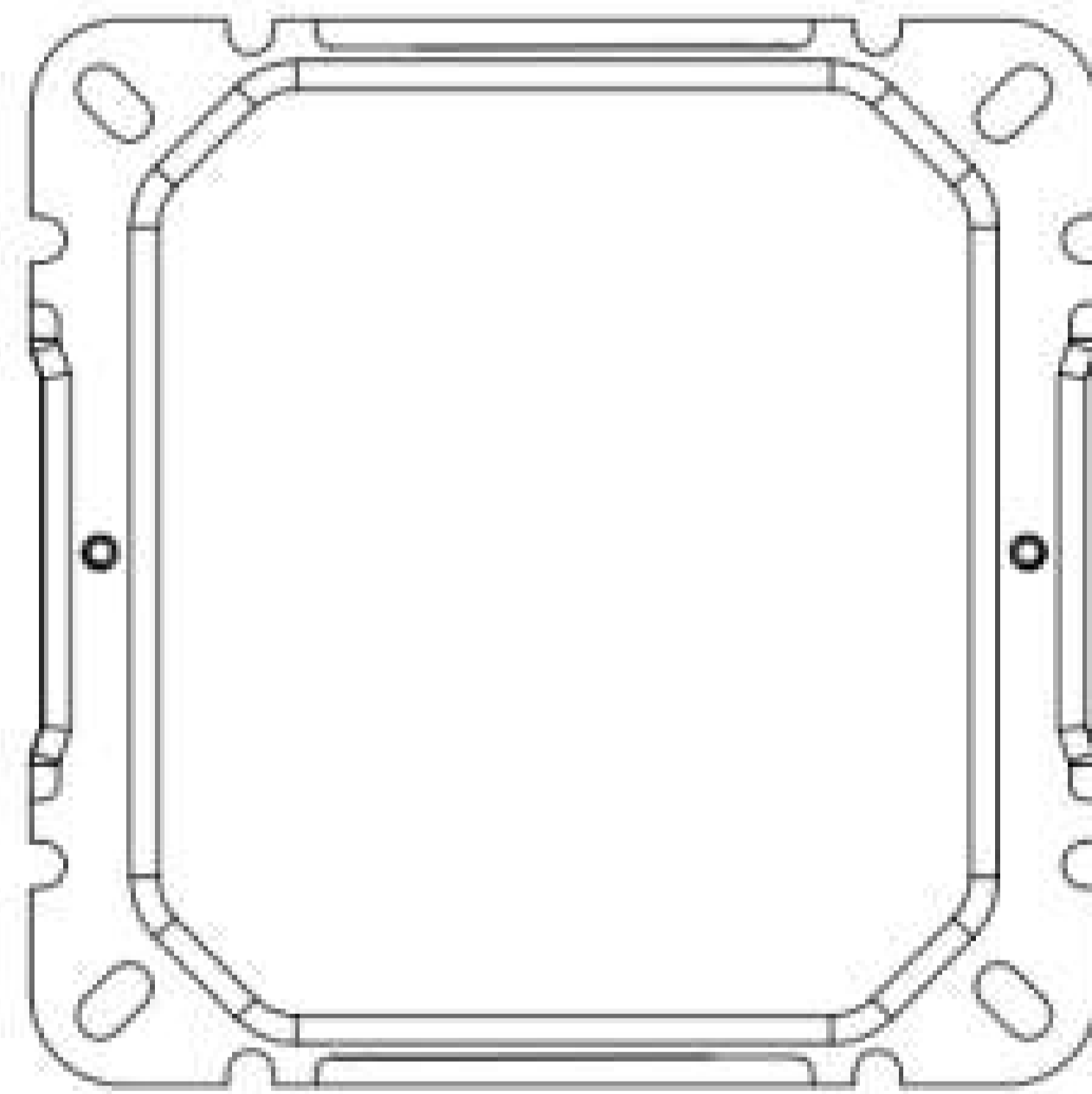




SCULPTOR X2

ARGB CPU AIR COOLER

Guia de instalação para:

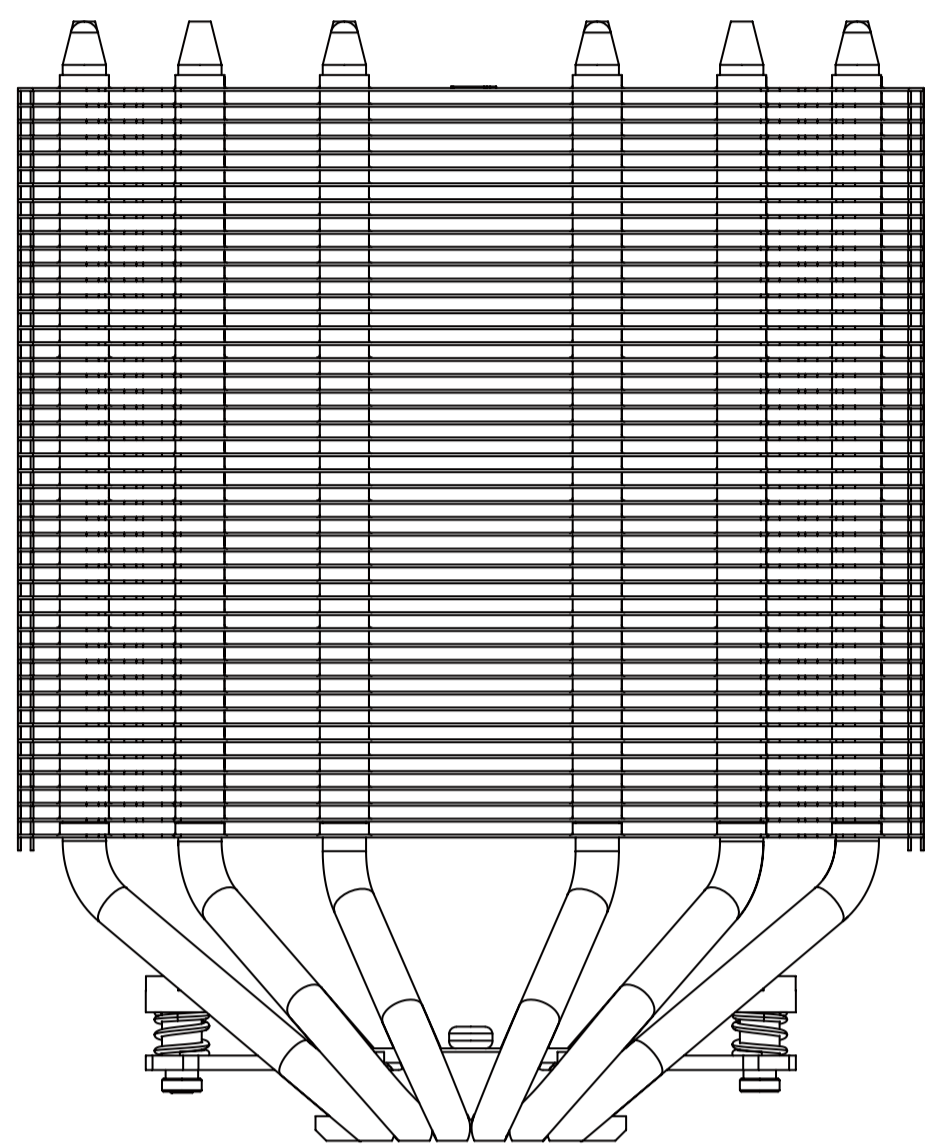


**PACOTE do
suporte universal Intel/AMD**

SACO DE ACESSÓRIOS

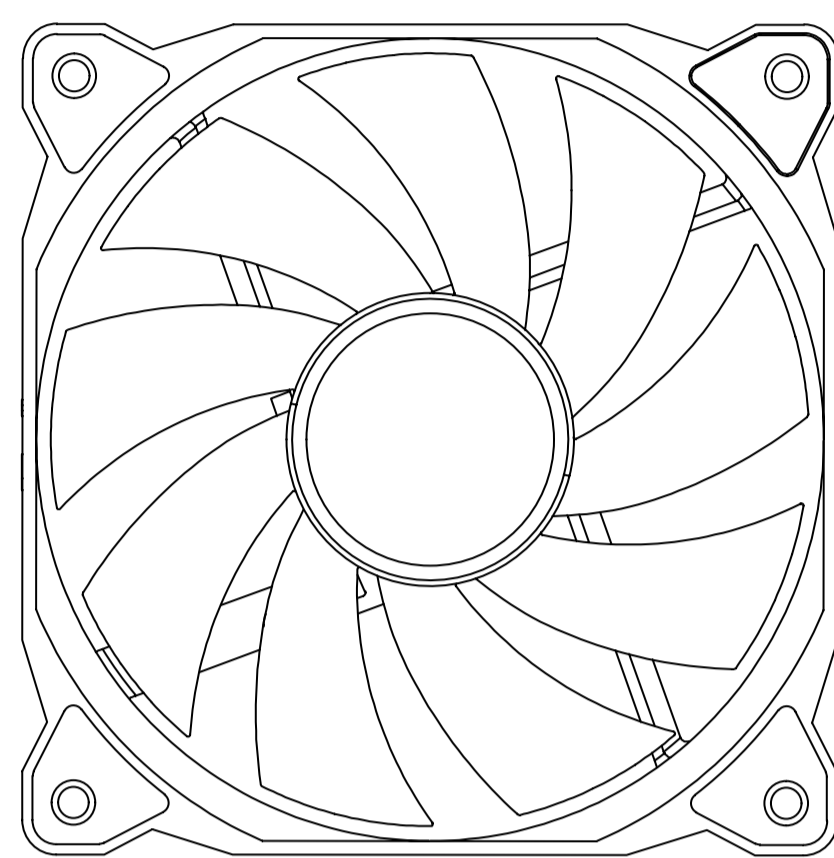
PT

A



Dissipador de calor

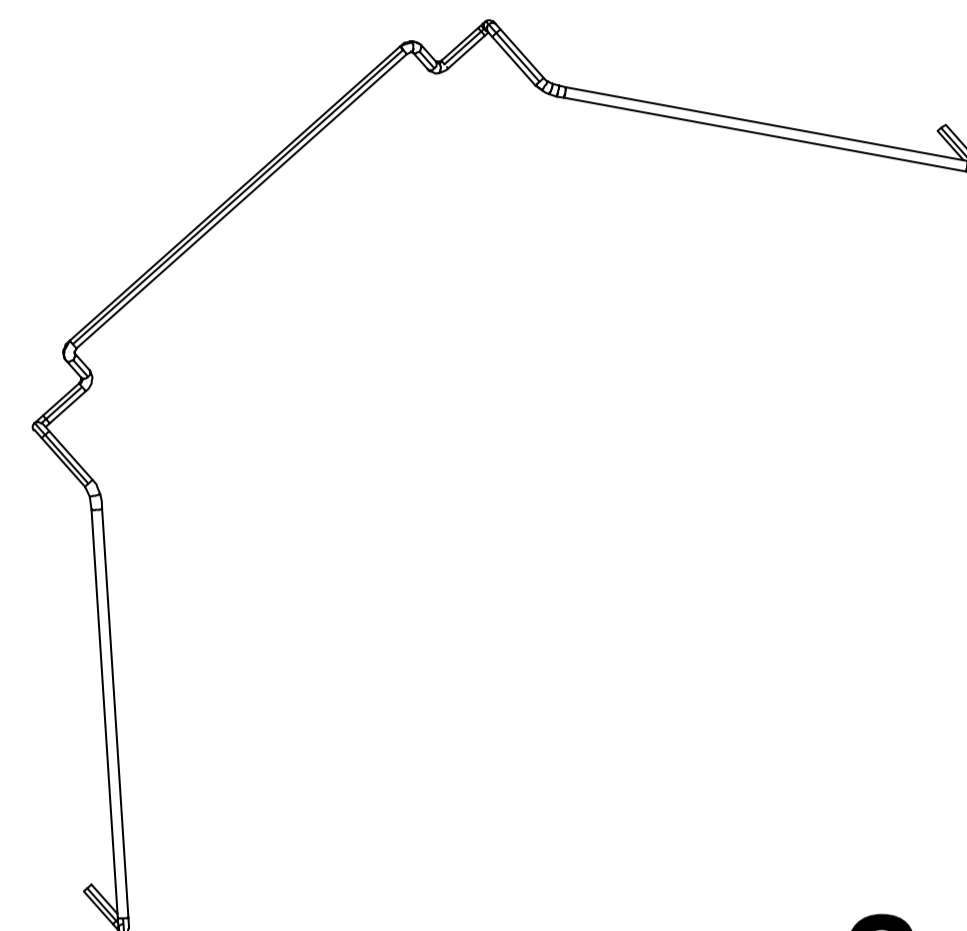
B



x2

Fãs

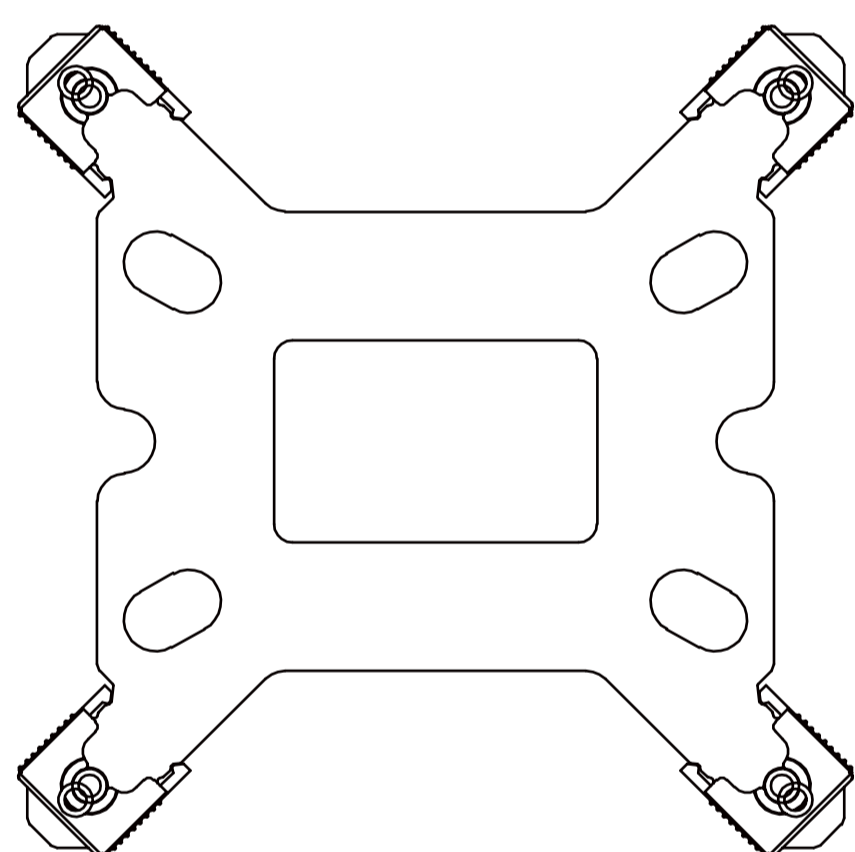
C



x2

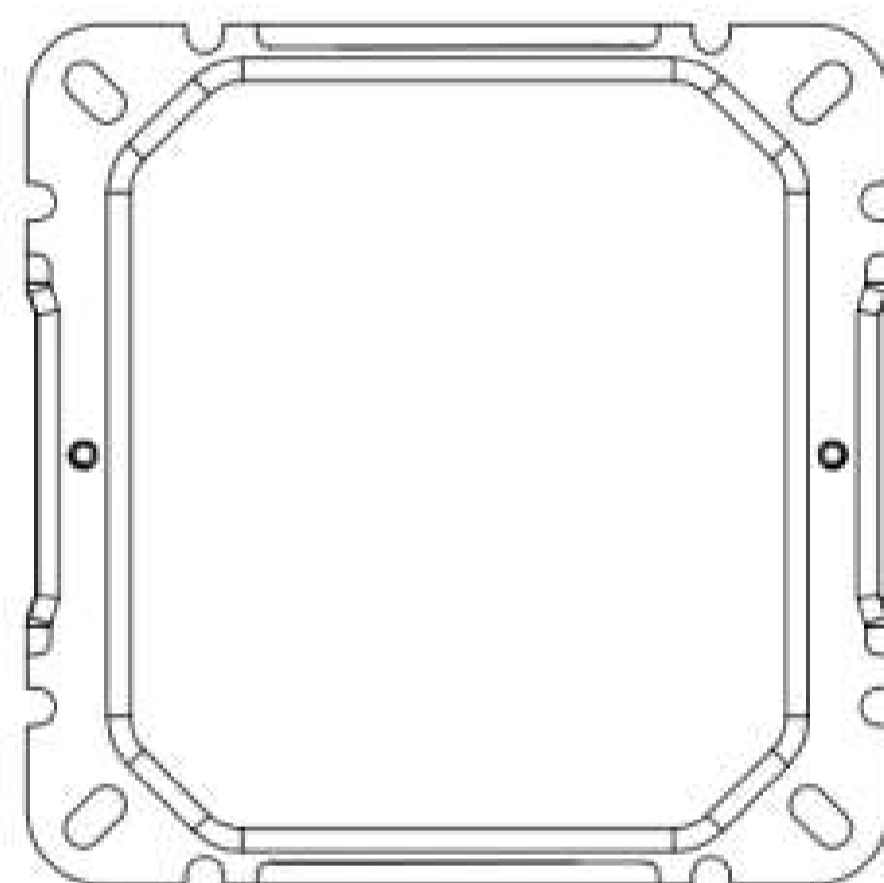
Clips de fãs

D



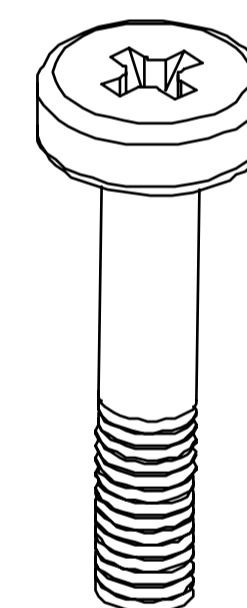
Placa traseira Intel

E



Suporte Intel/AMD

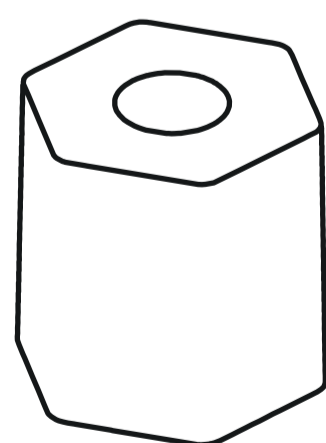
F



x4

Parafusos Intel/AMD

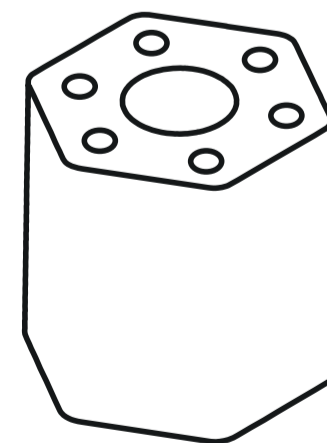
G



x4

Parafusos Suportes AMD

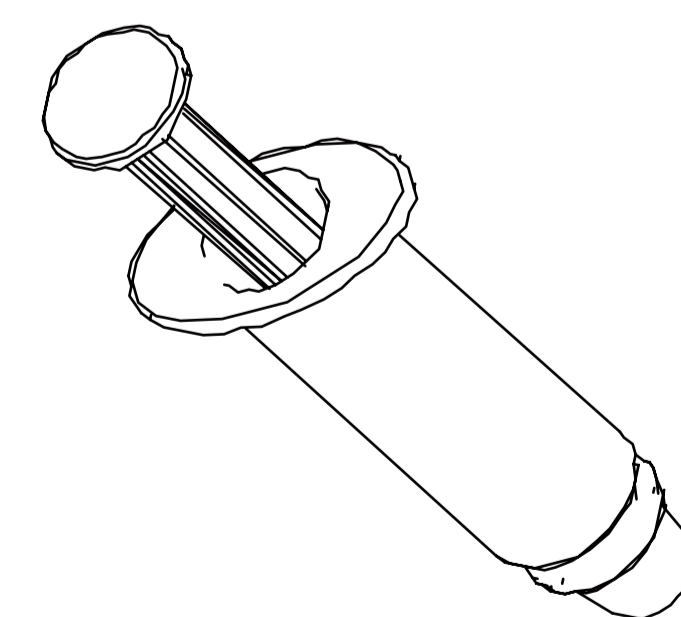
H



x4

MDParafusos Suportes Intel

I



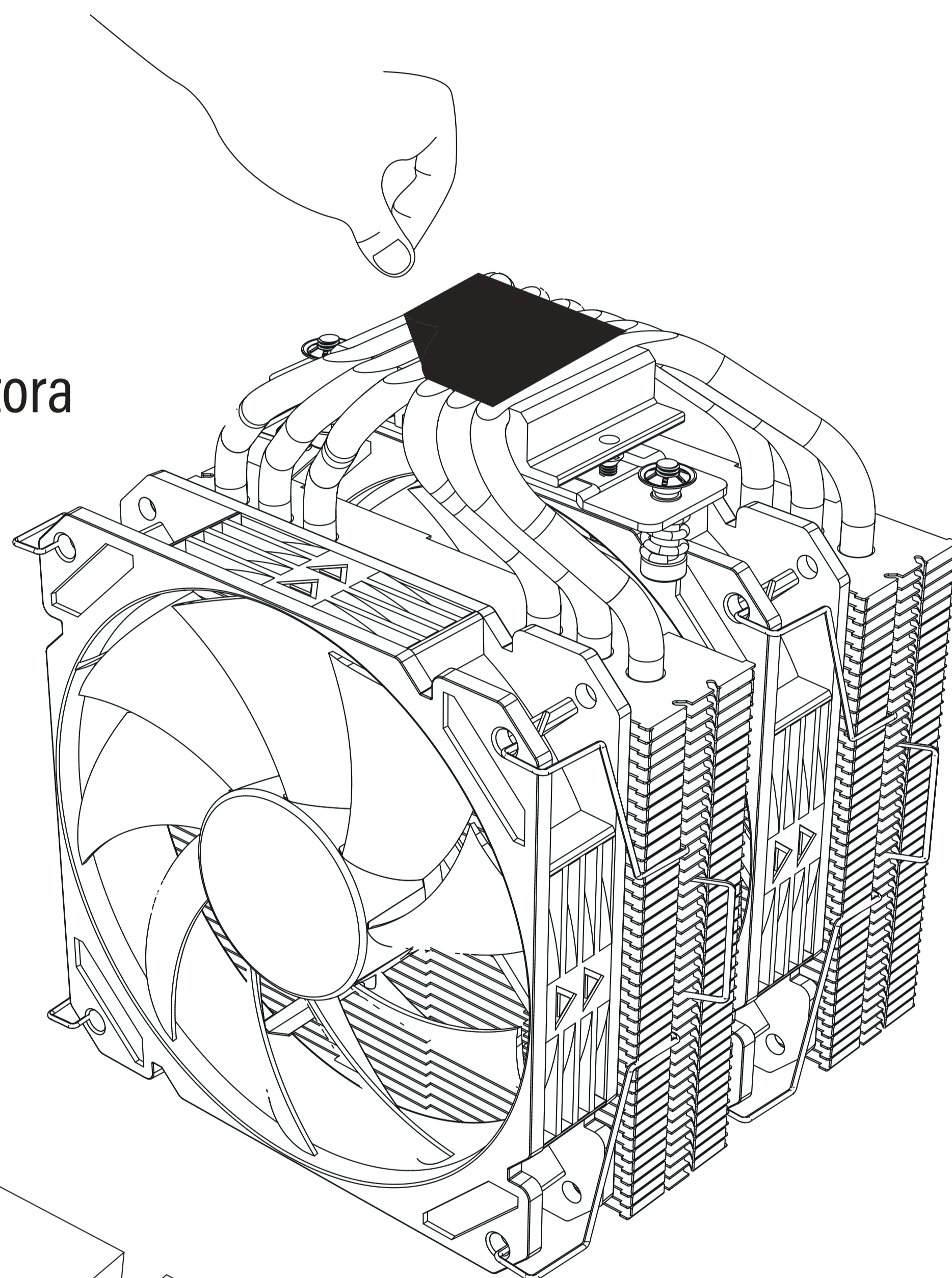
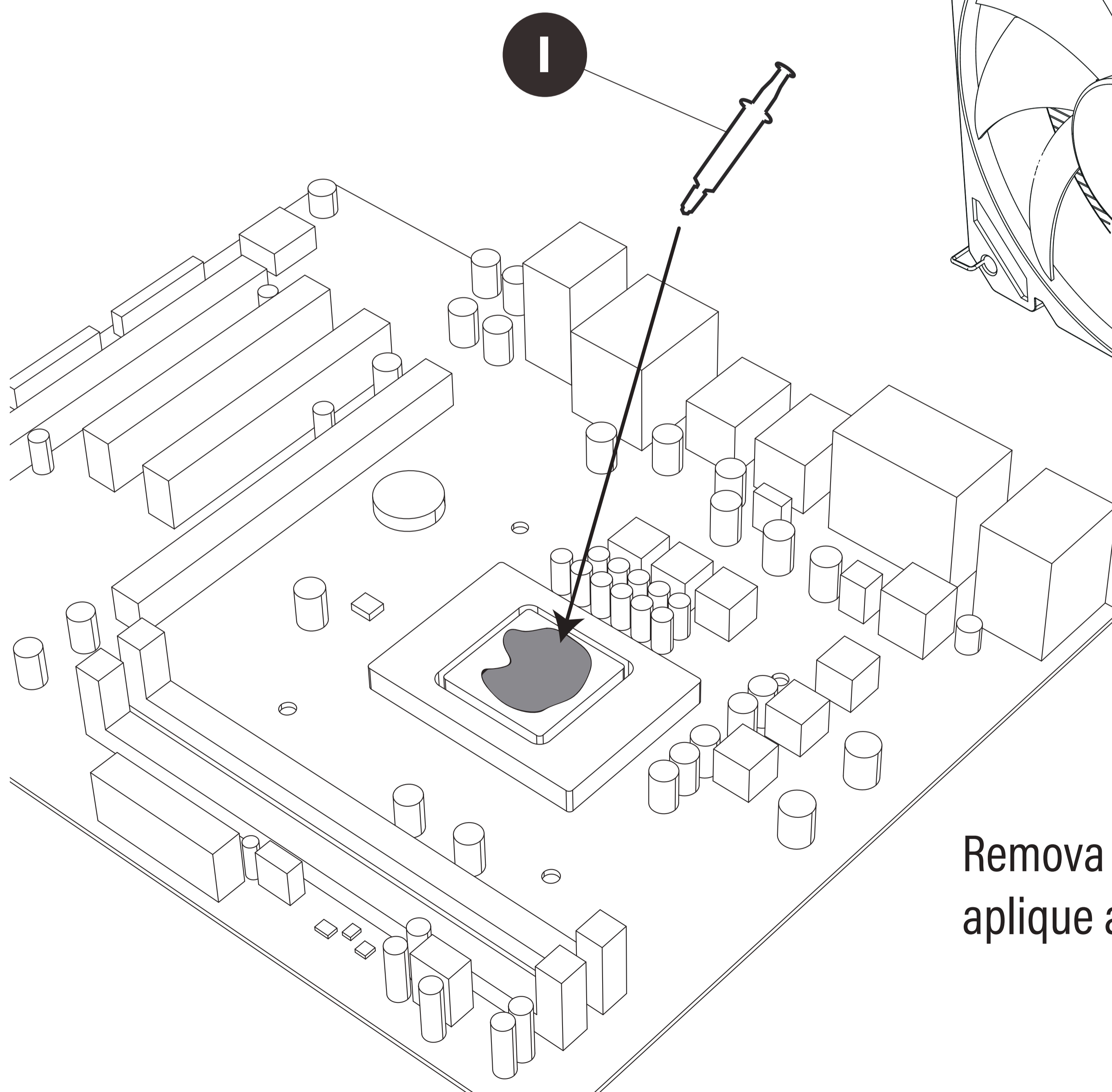
Massa térmica

1

Etapas precedentes



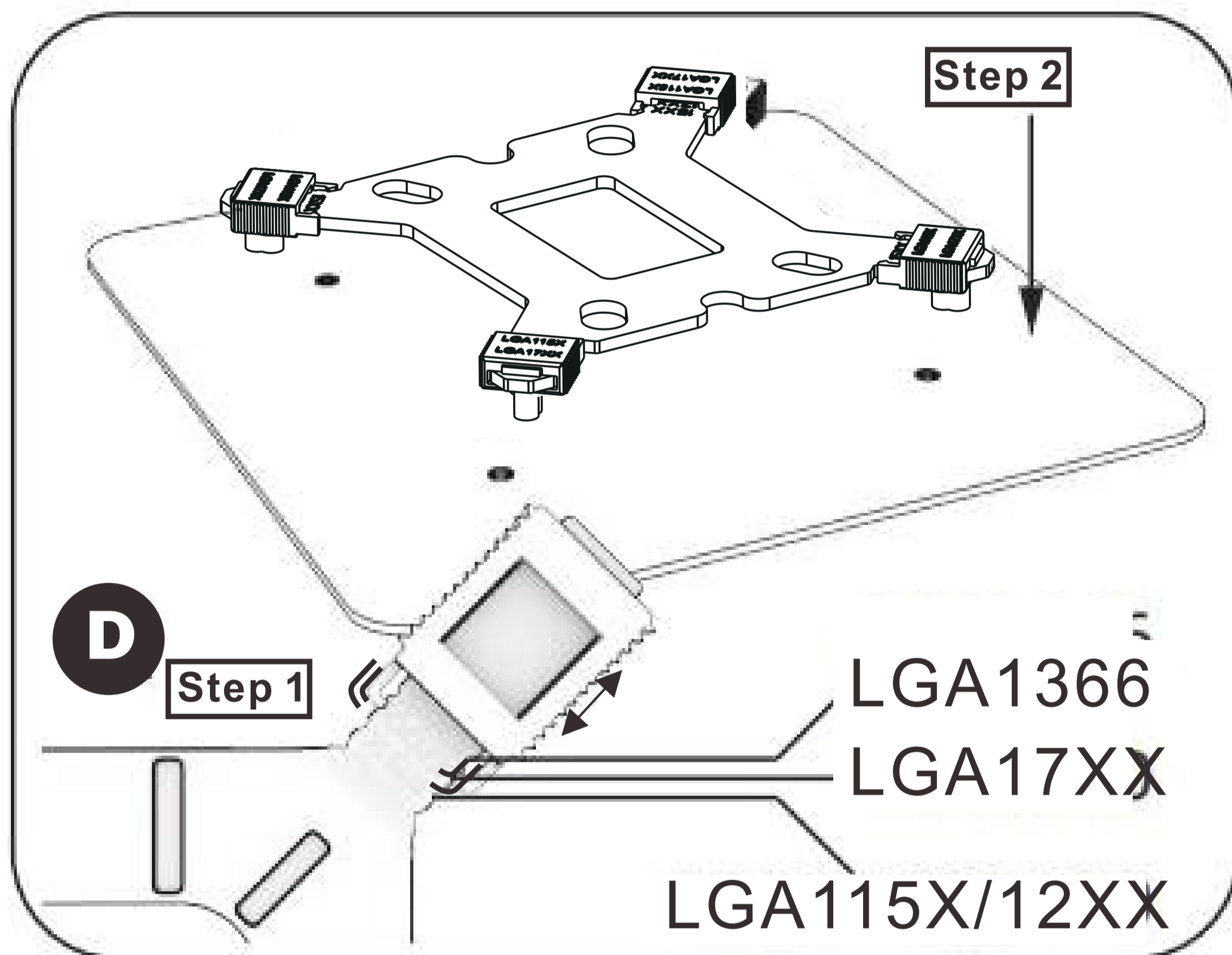
Rasgue a película protetora antes da instalação.



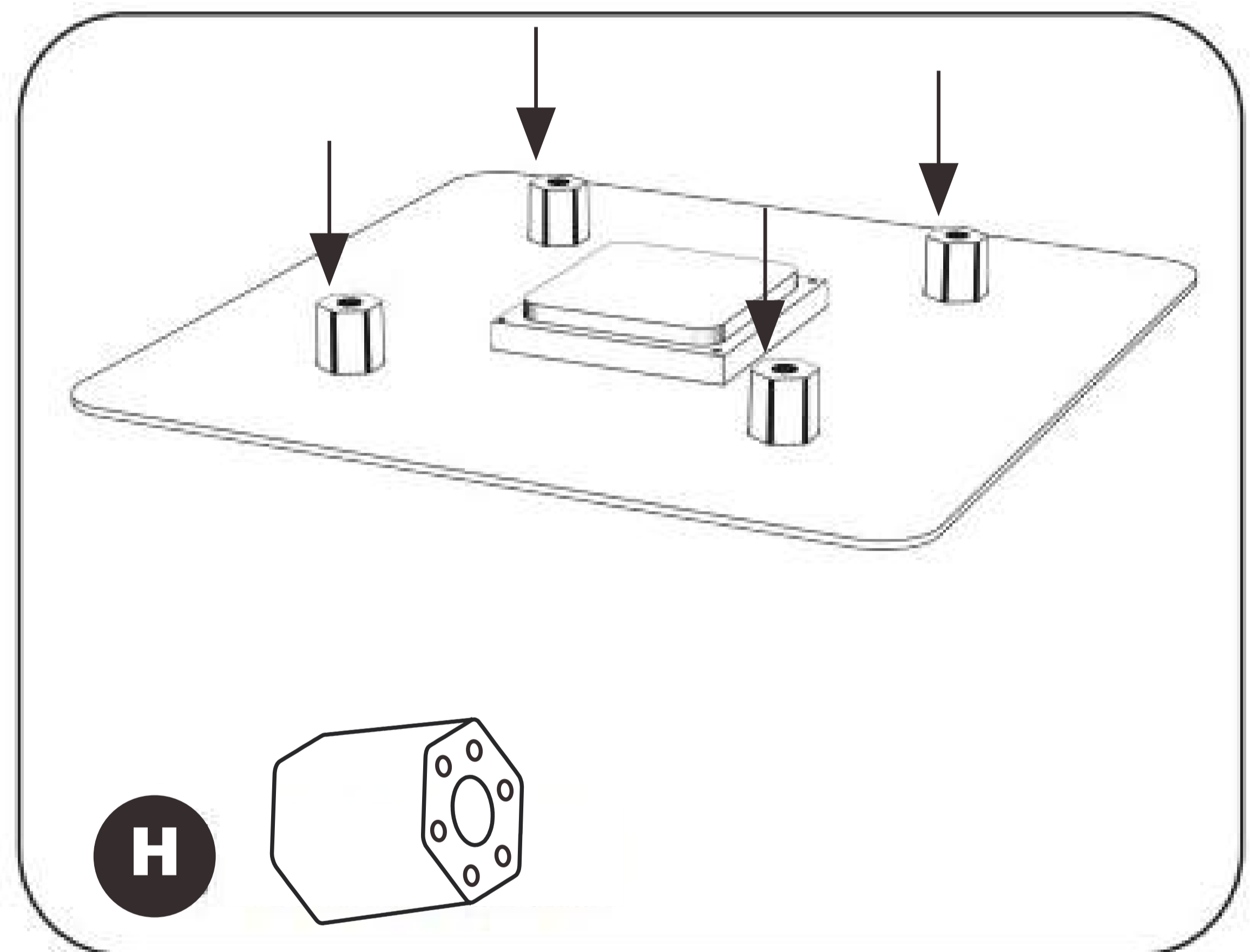
Remova a pasta térmica antiga e aplique a nova pasta térmica

2^a

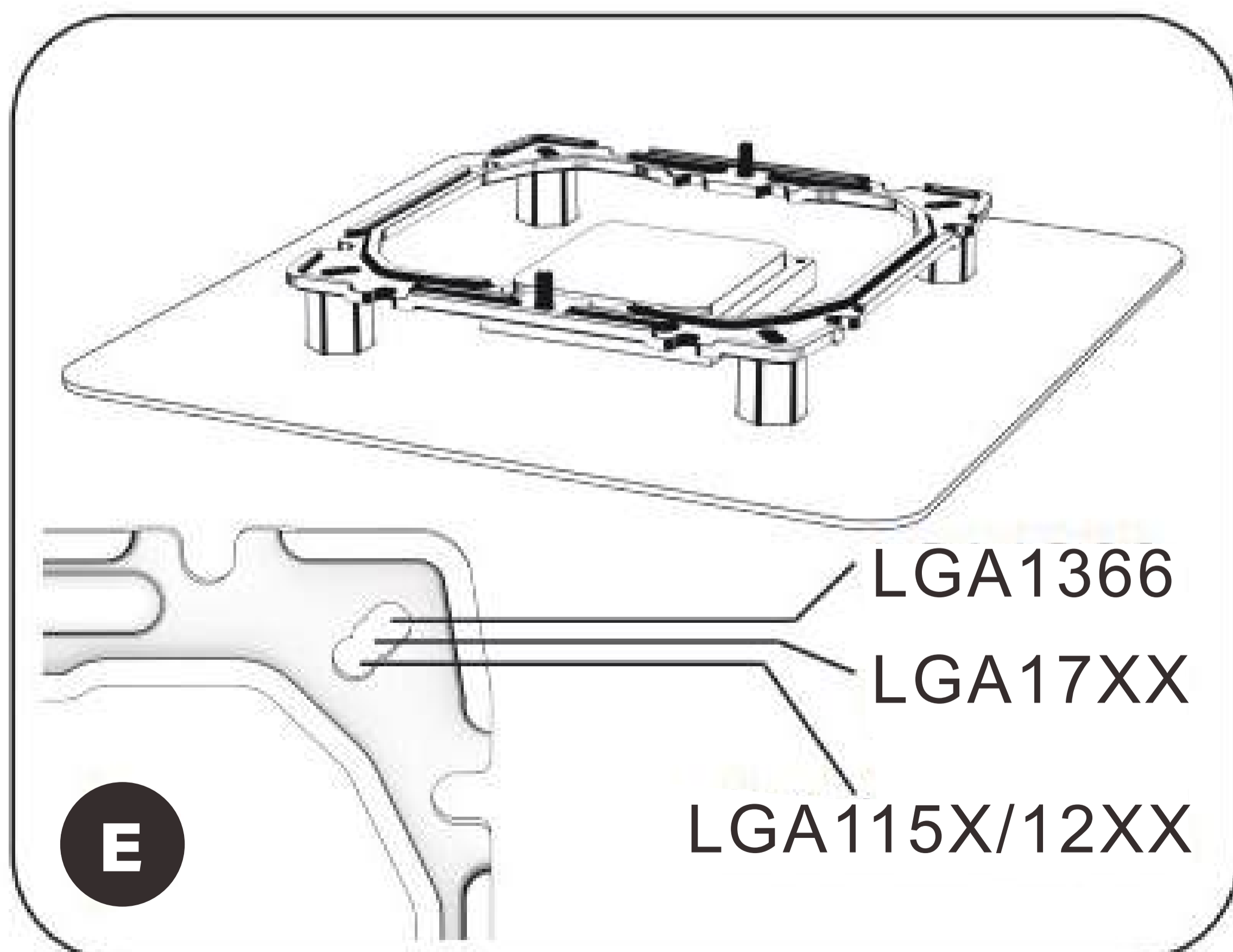
Intel: LGA1700/1200/115x/1366



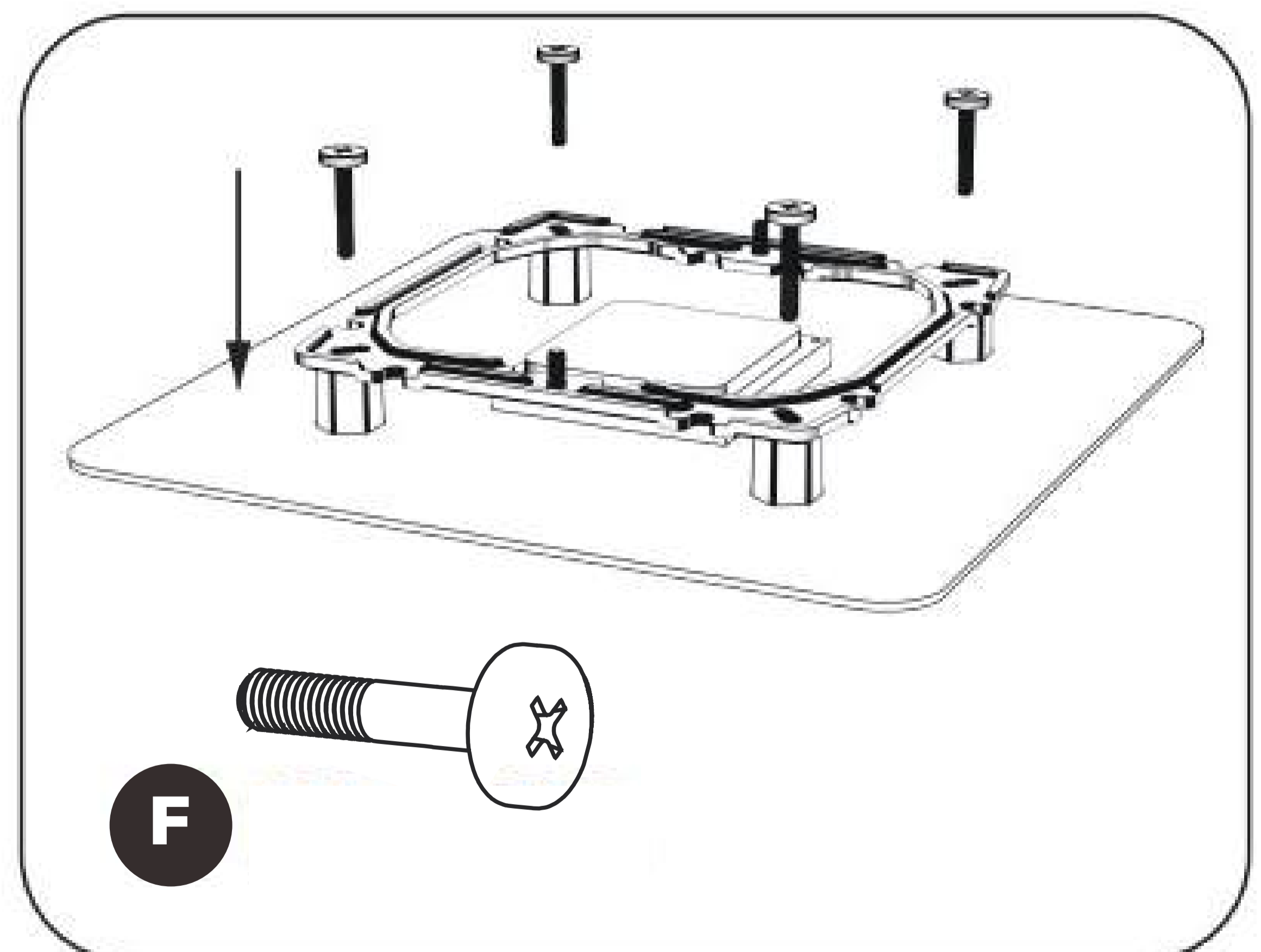
1. Ajuste o suporte para encaixar no soquete da CPU INTEL
2. Conecte o suporte na parte traseira da placa-mãe



3. Instale as porcas de travamento INTEL



4. Conecte o suporte nas porcas de travamento INTEL



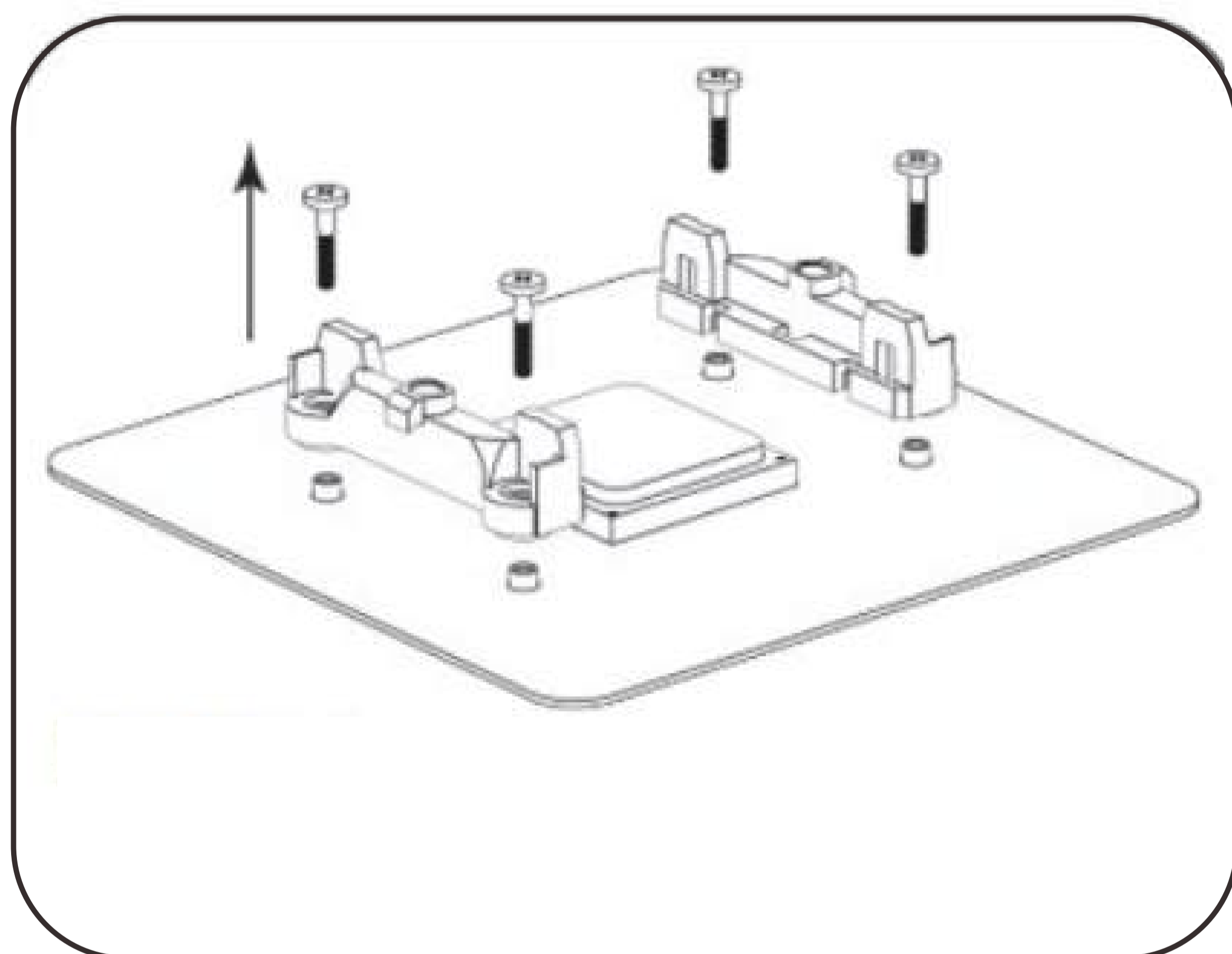
5. Use parafusos para fixar as porcas de travamento INTEL do suporte

INSTALAÇÃO BÁSICA

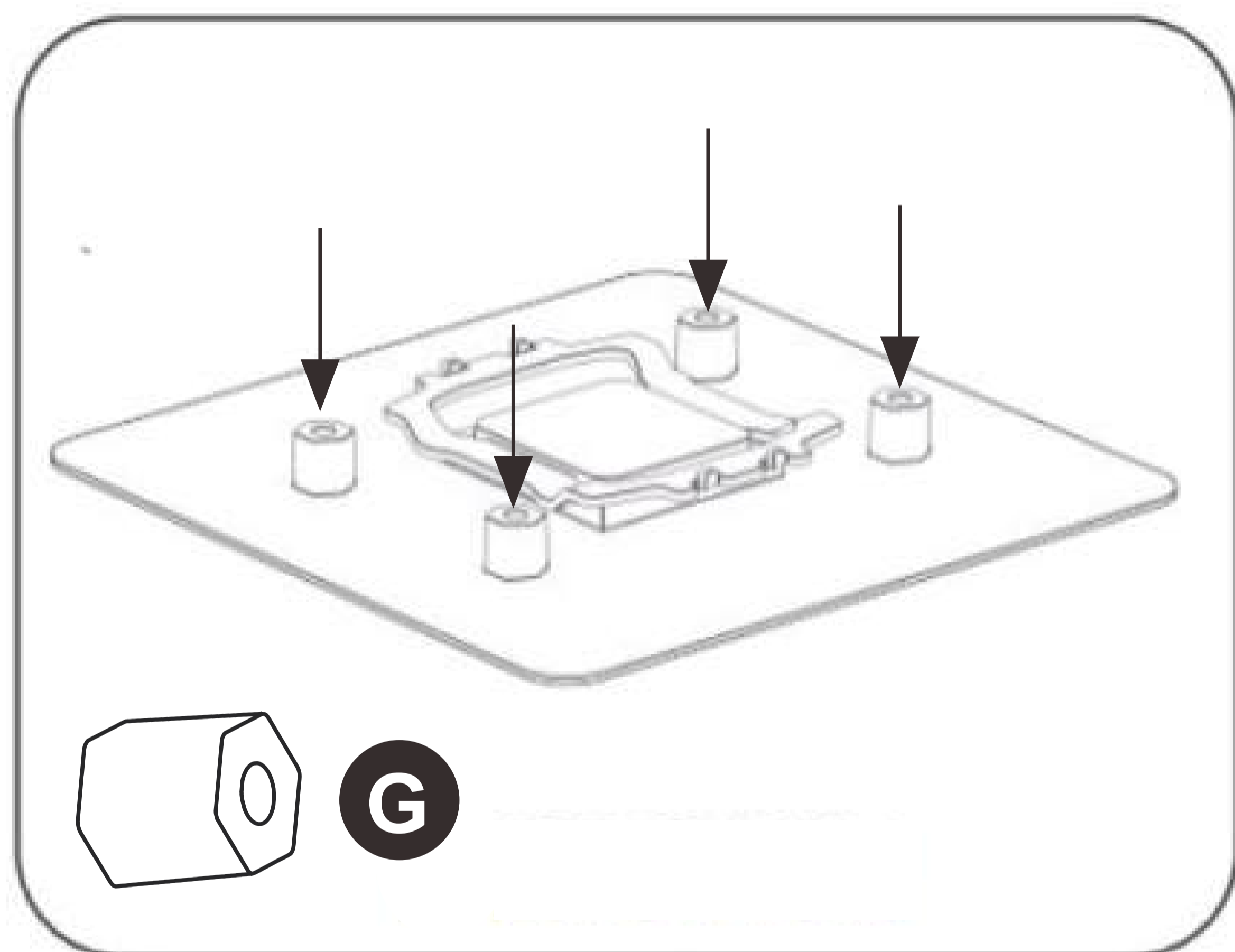
PT

2_b

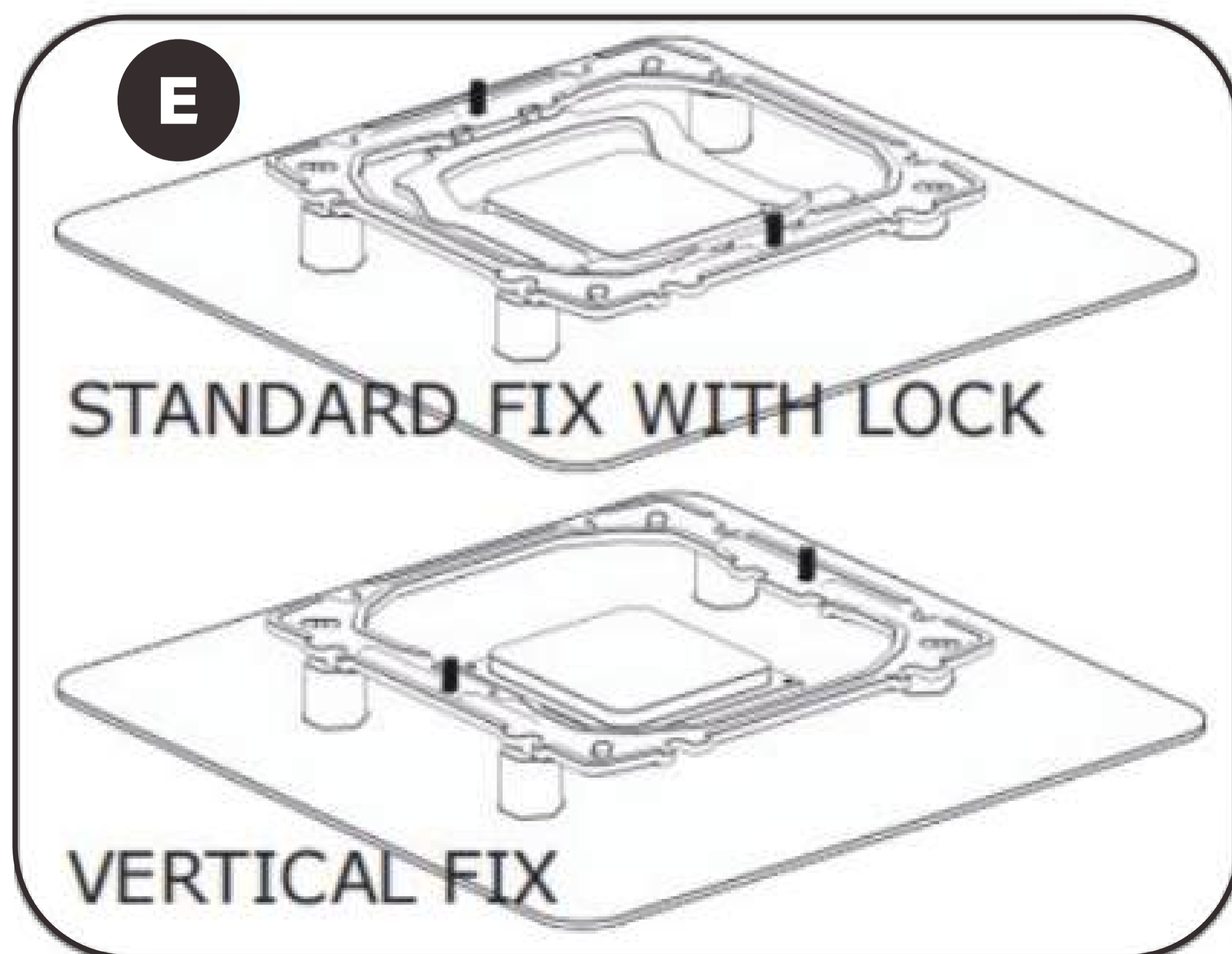
AMD: AM4/AM5



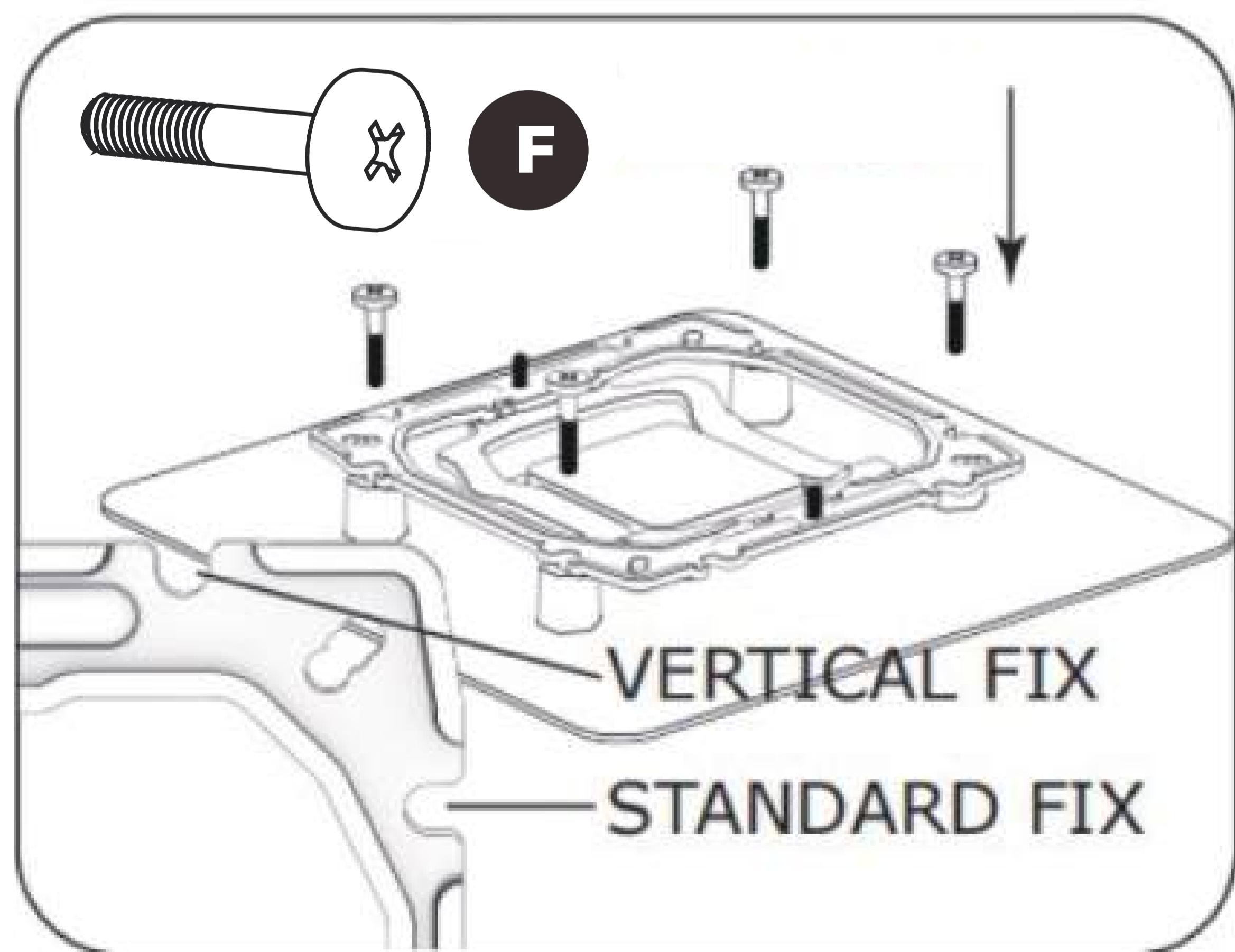
1. Remova o suporte original da placa-mãe



2. Instale as porcas de travamento AMD



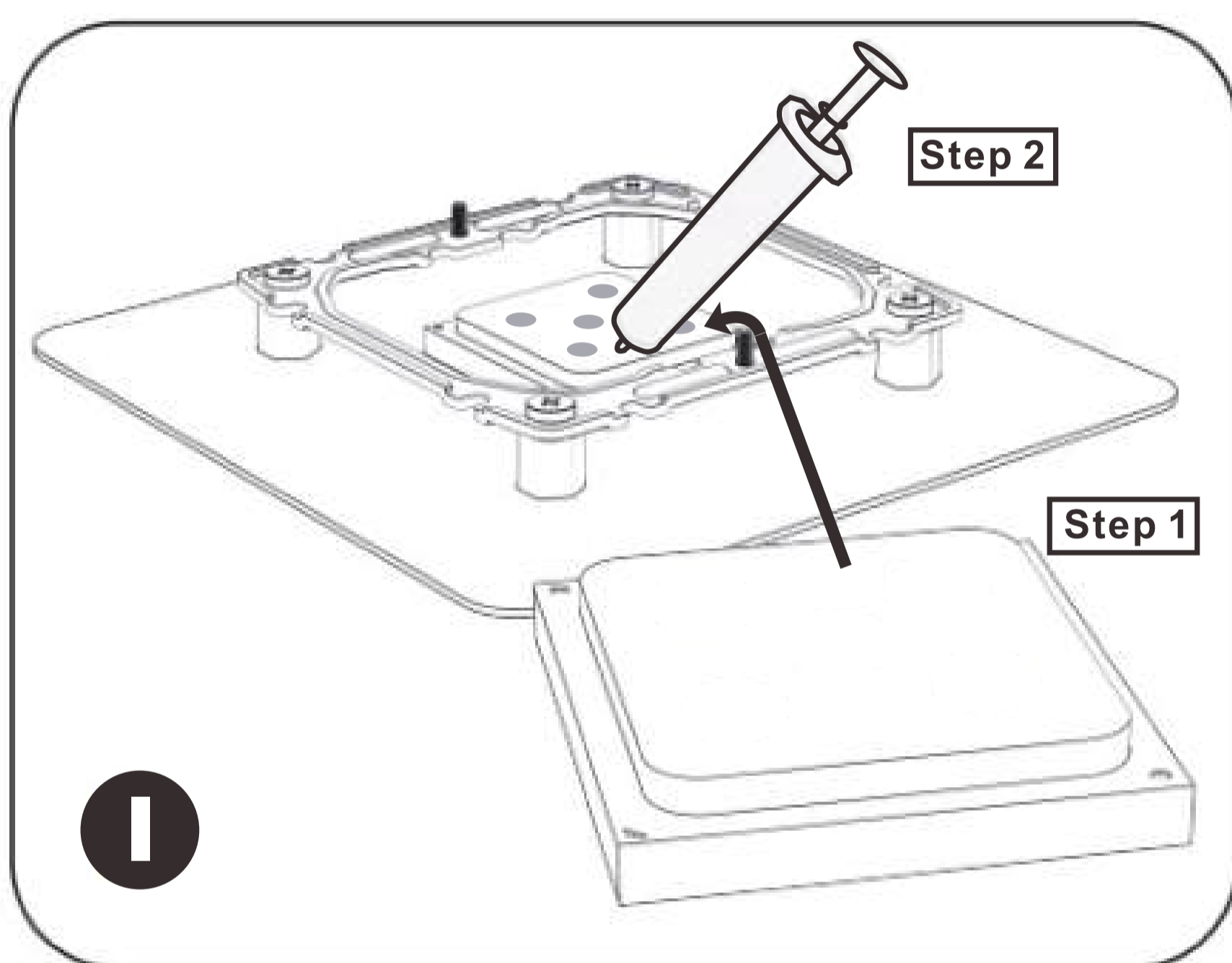
3. Coloque o suporte E nas porcas de travamento AMD



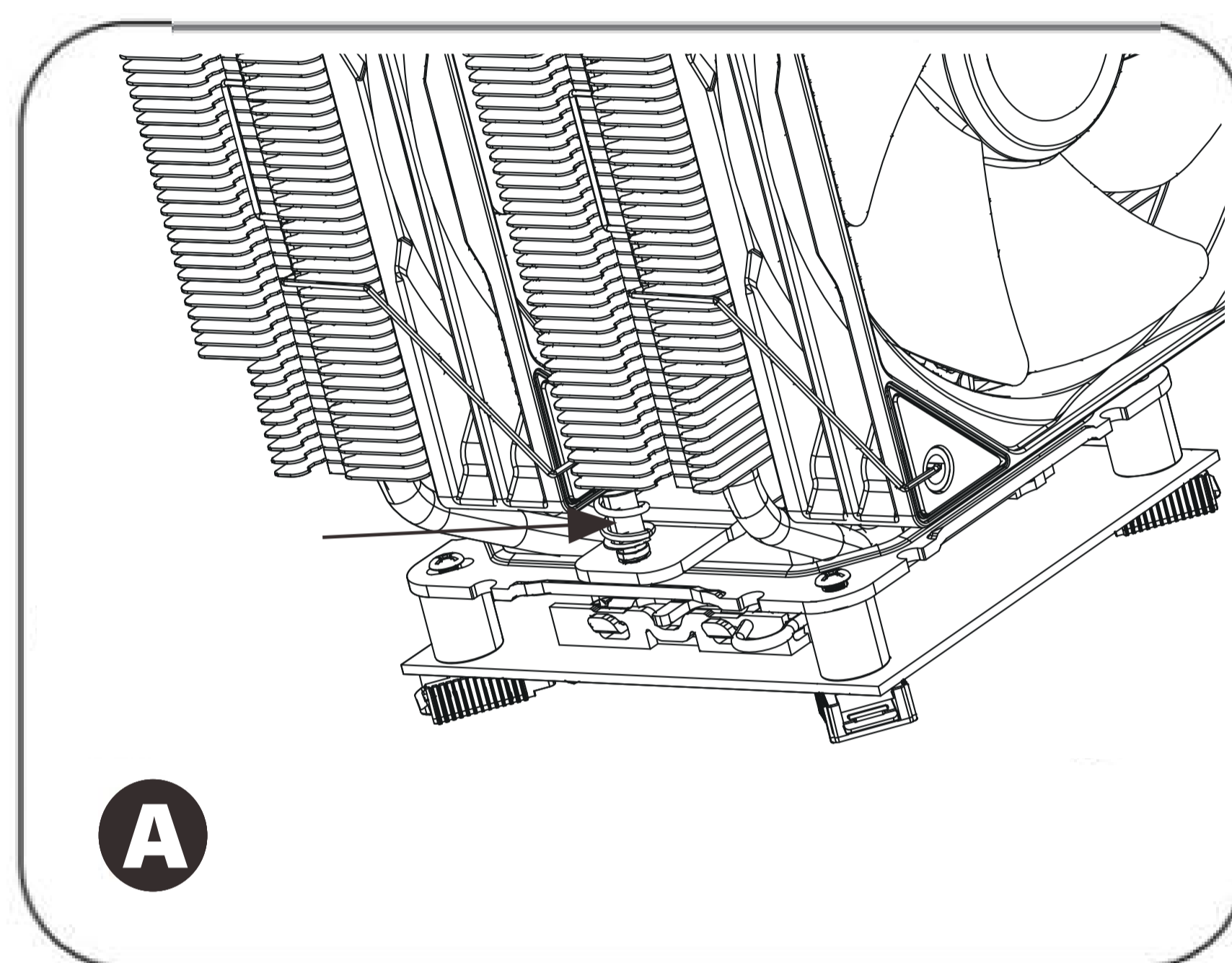
4. Use parafusos para fixar o suporte

3

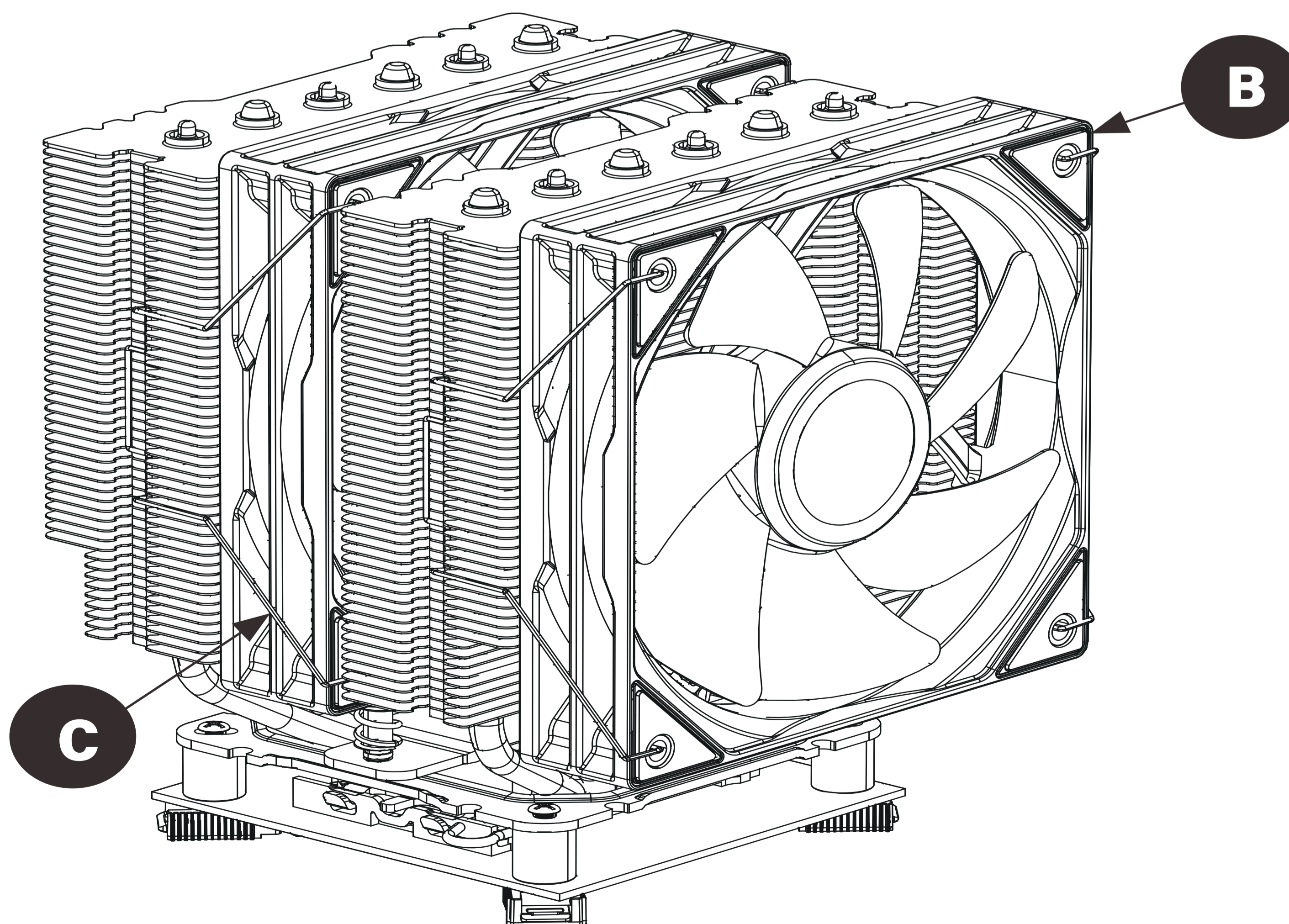
Colocando o ventilador



1. Conecte a CPU no soquete da placa-mãe e aplique pasta térmica



2. Retire a película de proteção do Cooler da CPU, conecte-a à placa-mãe e aperte os parafusos



3. Fixe o ventilador no radiador com as fivelas do fio do ventilador, preste atenção que o logotipo do ventilador deve estar visível após a instalação



SCULPTOR X2

ARGB CPU AIR COOLER

FOR MORE INFORMATION PLEASE VISIT
www.nfortec.com

