

Alphacool
Core RTX 5090 Palit Gainward
with Backplate



Safety instructions
Sicherheitshinweise
Avis de sécurité



Digital guide
Digitale Anleitung
Guide digital



EN

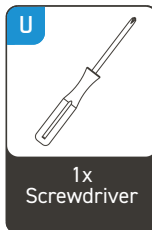
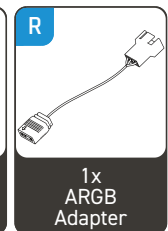
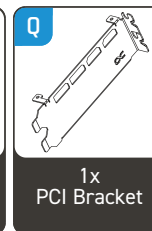
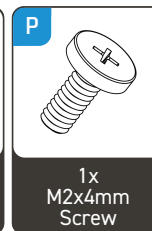
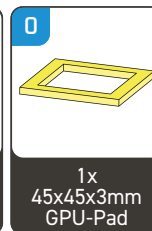
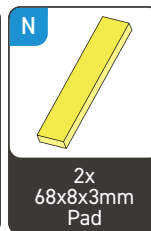
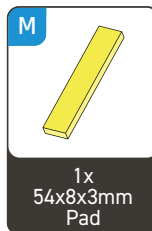
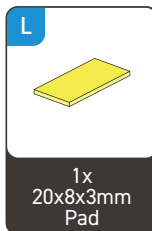
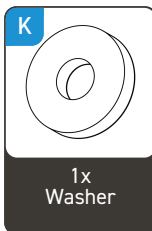
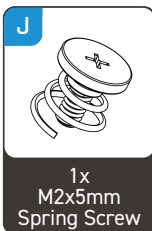
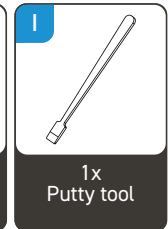
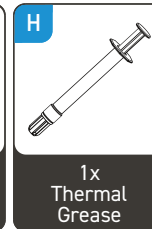
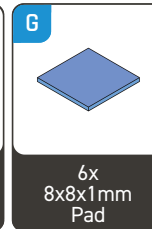
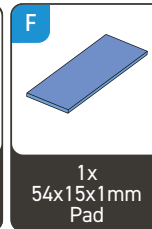
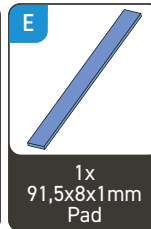
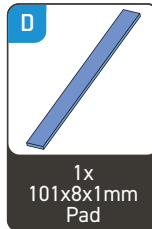
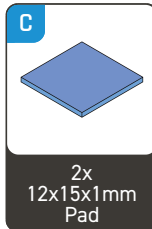
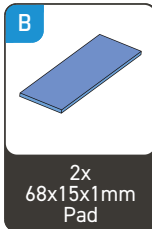
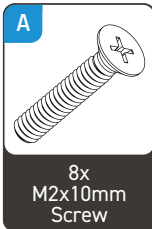
Accessories

DE

Zubehör

FR

Accessoires



EN

Apply Thermal Grease

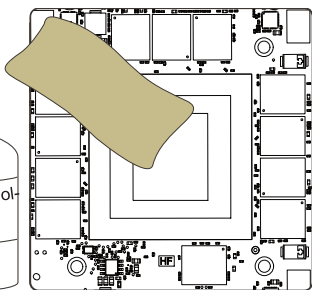
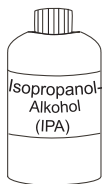
DE

Wärmeleitpaste auftragen

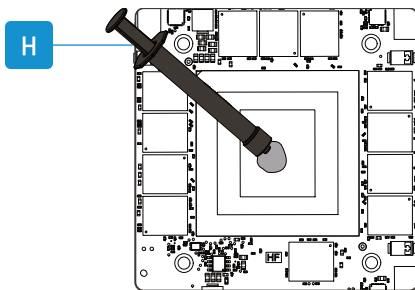
FR

Appliquer la pâte thermique

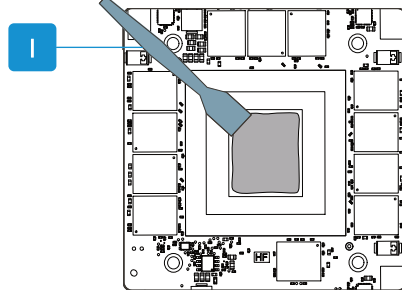
1



2



3



EN

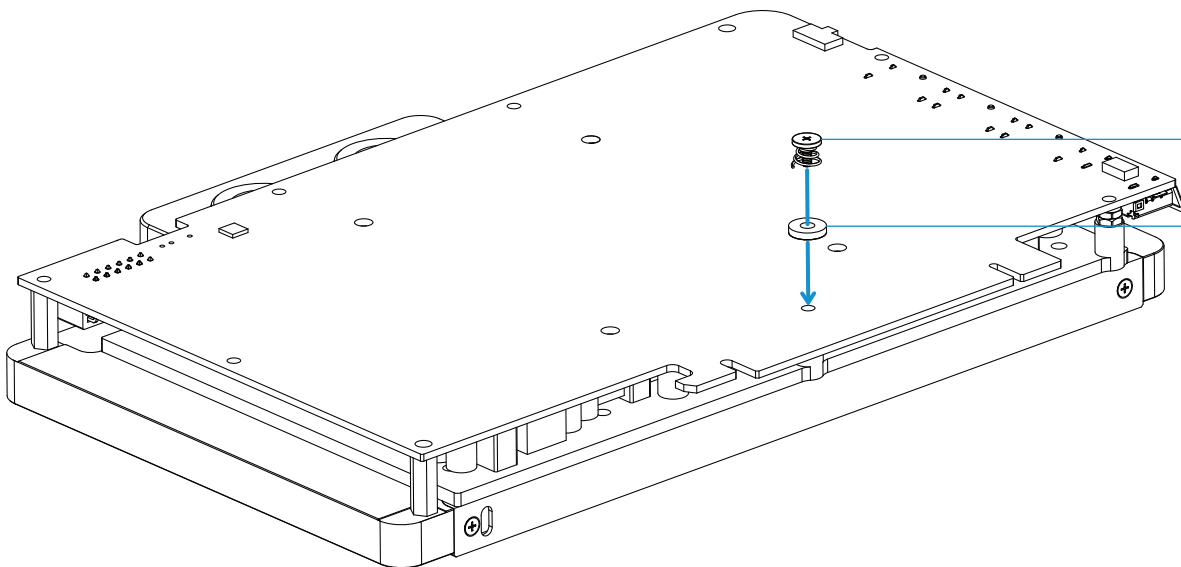
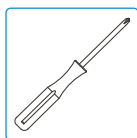
Install PCB

DE

Installiere PCB

FR

Installer PCB



EN

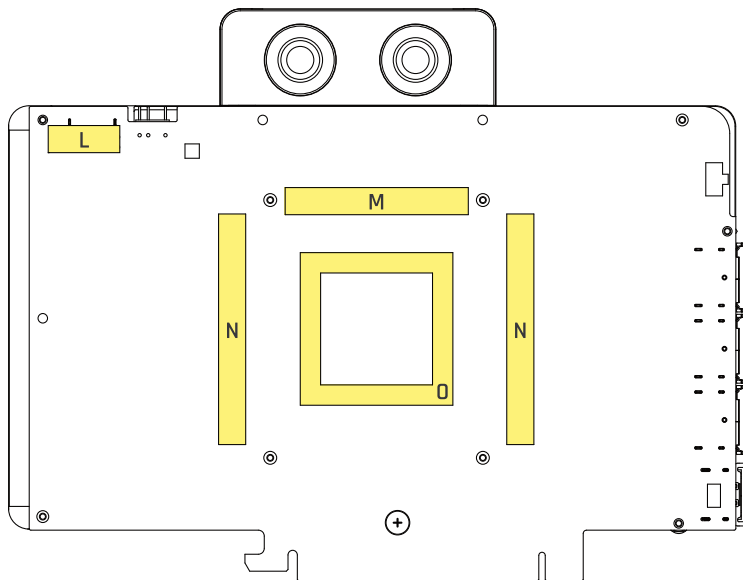
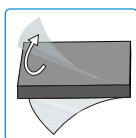
Place the thermal pads on the PCB backside

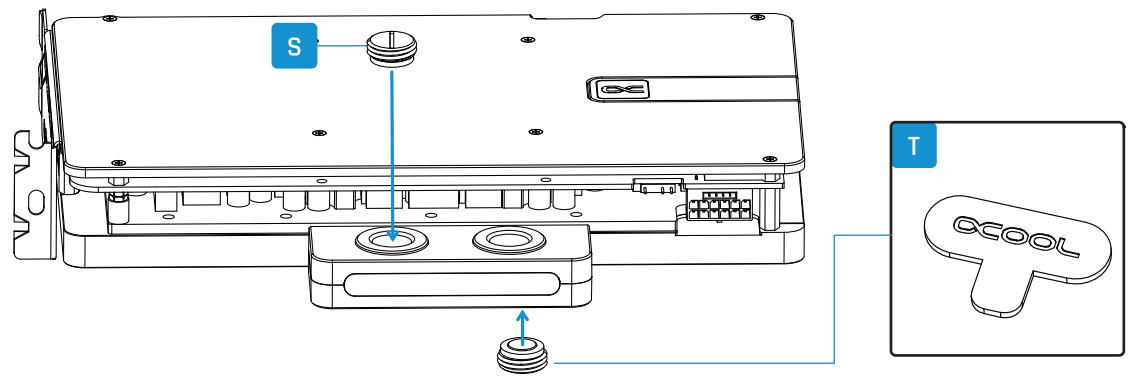
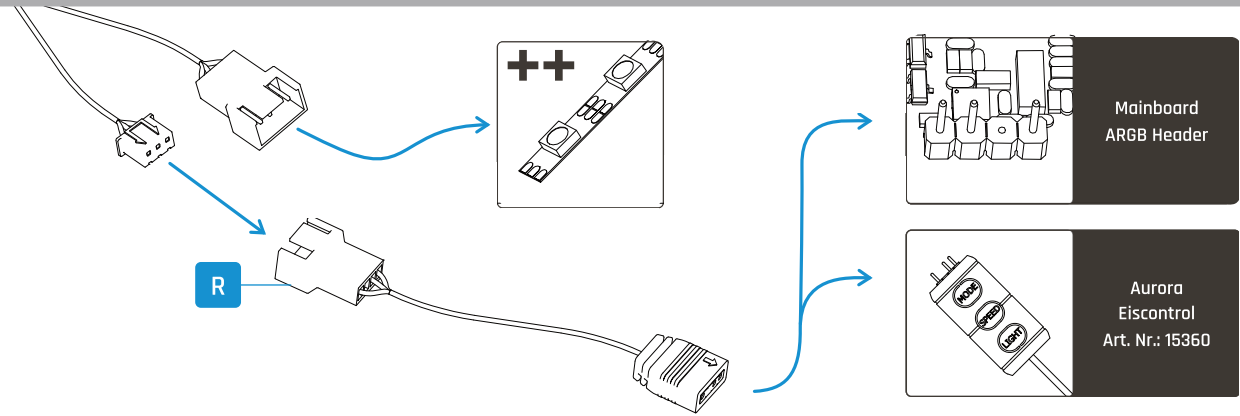
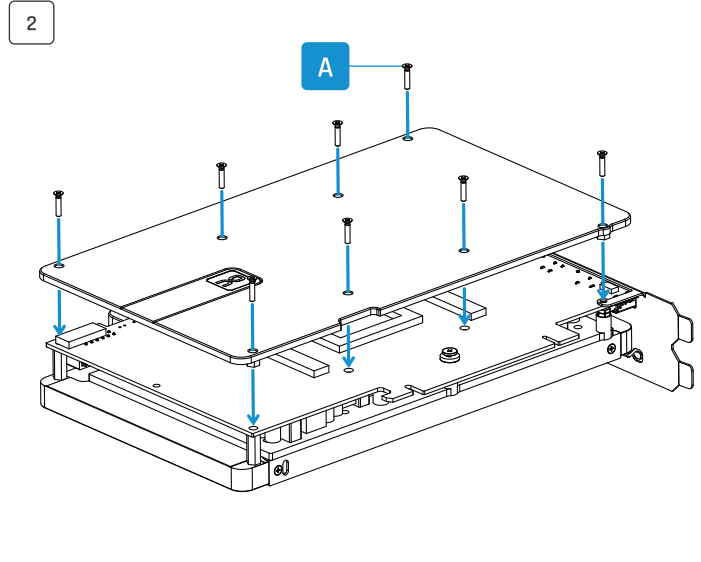
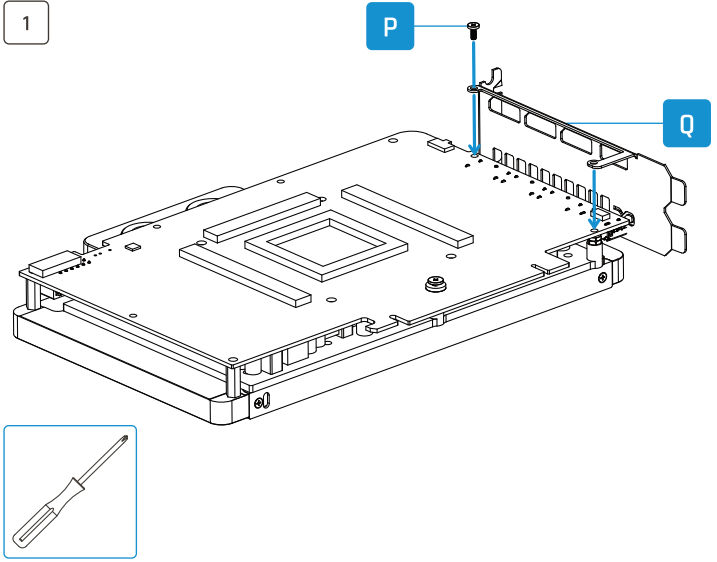
DE

Wärmeleitpads auf der PCB-Rückseite platzieren

FR

Positionner les pads thermiques soigneusement sur le PCB à l'arrière





Need help?



Alphacool International GmbH
 Marienberger Str. 1
 D-38122 Braunschweig
 Germany

Support: +49 (0) 531 28874-0
 Fax: +49 (0) 531 28874 - 22
 E-Mail: info@alphacool.com
<https://www.alphacool.com>

We care!