

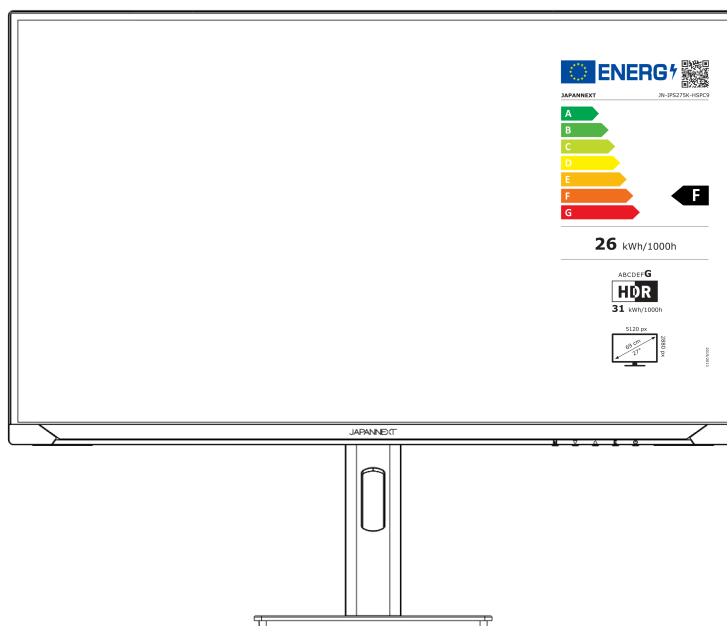


Pantalla 5K 60Hz - 27 pulgadas

Monitor LCD LED de 90W



Manual



Importante:

Asegúrese de leer este manual de instrucciones antes de usarlo.

Úselo correctamente para su seguridad.

Una vez que lo haya leído, asegúrese de conservarlo.

Indice



Uso seguro	2
Precauciones	3
Limpieza y mantenimiento del monitor	5
Cómo mantener el monitor	5
Los síntomas enumerados	5
Bienvenido	6
Guía de inicio rápido	7
Montaje de la base del monitor	7
Conexión con una computadora	8
Accesorios	8
Interfaz / Fondo de pantalla LCD	9
Descripción del botón de visualización	10
Cuando el menú en pantalla (OSD) no está abierto	10
Cuando se muestra el menú en pantalla (OSD)	10
Menú en pantalla (OSD)	11
Disfunción	12
Atención al cliente general	13

Uso seguro

Lea atentamente todos los manuales de instrucciones incluidos antes de usarlo.

- Coloque el monitor sobre una superficie plana y estable. Para evitar el riesgo de incendio o descarga eléctrica, evite altas temperaturas, bajas temperaturas, alta humedad y acumulación de polvo.

No utilice el monitor donde pueda mojarse o exponerse al agua.

- No abrir nunca la caja del monitor porque contiene piezas de alto voltaje en su interior que podrían causar lesiones graves o un incendio si entra en contacto con ellas.

- Si el suministro eléctrico está dañado, comuníquese con nuestro servicio de atención al cliente o con su distribuidor. Nunca intente inspeccionar o reparar el producto usted mismo.

- Antes de usar, asegúrese de que todos los cables estén conectados correctamente y que el cable de alimentación no esté dañado. Si descubre algún daño o áreas borrosas, comuníquese con su distribuidor de inmediato.

- Las ranuras y aberturas en la parte superior o posterior del monitor son orificios de ventilación necesarios para este producto. No cubra estos agujeros. No coloque este producto cerca o encima de una fuente de calor, como un radiador, sin una ventilación adecuada.

- No inserte objetos extraños ni derrame líquidos en ninguna abertura de la carcasa del monitor. Esto podría causar daños o mal funcionamiento.

- Utilice siempre el monitor utilizando el tipo de fuente de alimentación indicado en la etiqueta del producto.

Si no está seguro del tipo de suministro de energía de su hogar, comuníquese con su compañía eléctrica local.

- No aplique cargas de corriente excesivas a los enchufes de la oficina ni a los cables de extensión. Tenga cuidado ya que una corriente excesiva puede provocar una descarga eléctrica y es muy peligrosa.

- Para proteger su monitor de daños causados por sobretensiones, apague el dispositivo durante largos períodos de inactividad o durante tormentas eléctricas.

- Para garantizar un funcionamiento satisfactorio del monitor, la PC utilizada con él debe estar equipada con una toma correctamente configurada, marcado en el rango de AC100-240V.

- Si tiene problemas técnicos o inquietudes con su monitor, comuníquese con nuestro servicio de atención al cliente o revendedor autorizado.

- Para trabajar de manera segura, asegúrese de establecer la conexión a tierra antes de conectar el enchufe de alimentación a la fuente de alimentación. Además, cuando desconecte la conexión a tierra, asegúrese de desconectar primero el enchufe de alimentación.

- Este producto no está diseñado para uso continuo durante 24 horas. Desconecte el enchufe de alimentación cuando no utilice el producto durante un período prolongado.
- El adaptador de CA y el cable incluidos están destinados únicamente a este producto. No lo utilice para otros equipos.
- No utilice limpiadores ni detergentes que contengan alcohol o acetona para limpiar su monitor. Asegúrese de utilizar un limpiador diseñado específicamente para monitores LCD. No rocíe el limpiador líquido directamente sobre la pantalla. Tenga en cuenta que si el líquido limpiador se escurre y penetra en el interior del monitor, esto es muy peligroso ya que puede provocar un choque eléctrico o un incendio. Los paneles LCD son fáciles de dañar, por lo que no los frote con objetos duros.
- Antes de levantar o mover el monitor, apague el interruptor de alimentación y desenchufe todos los cables y cordones de alimentación. Al instalar el monitor, levántalo utilizando el método adecuado. Cuando levante o transporte el monitor, asegúrese de agarrarlo por los bordes. Nunca levante el monitor por su soporte o cable.



Precauciones

- El uso del monitor en una habitación oscura o su uso continuo durante períodos prolongados puede causar fatiga ocular.
- Tómese un descanso de 5 a 10 minutos cada hora y utilice el monitor en una habitación razonablemente iluminada.

Limpieza y mantenimiento del monitor

Antes de limpiar el monitor, apáguelo y desconecte todos los cables y cordones.

Cómo mantener el monitor:

- Área del panel LCD: No utilice papel de seda, etc., en su lugar utilice un paño limpio y suave especialmente diseñado para paneles LCD. Limpie el monitor suavemente. Para manchas difíciles de quitar, utilice un limpiador neutro diseñado específicamente para paneles LCD.
- Marco del monitor: límpielo con un paño suave humedecido con un limpiador suave.

Los síntomas que se enumeran a continuación son condiciones normales para el monitor

1. Cuando se utiliza por primera vez, la pantalla puede parpadear debido a la naturaleza de la luz de fondo. Si aparece este síntoma, apague el monitor y luego enciéndelo nuevamente.
2. En función de la configuración de su escritorio, los colores mostrados y el brillo, este último puede parecer desigual.
3. Es posible que varios píxeles estén siempre iluminados o no.
4. Si muestra la misma imagen durante mucho tiempo, es posible que persista una imagen residual de la imagen anterior incluso después de cambiar a una imagen diferente. En este caso, la pantalla se recuperará lentamente. Si no, apague el monitor durante unas horas y el problema se solucionará.



*En lugar de intentar reparar el monitor usted mismo, póngase en contacto con el servicio al cliente o el vendedor.

Bienvenido

Gracias por haber comprado el **Monitor LCD de 27 pulgadas JAPANNEXT**.

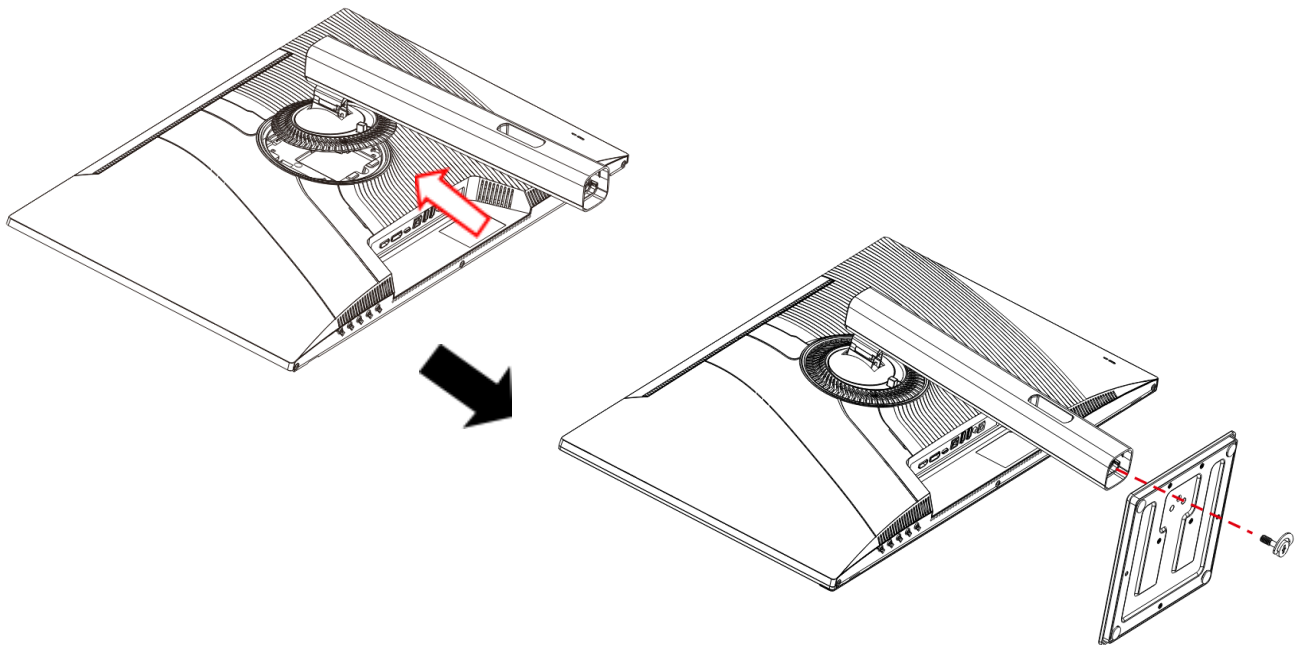
El panel instalado admite una resolución 5K (5120 x 2880). Le recomendamos que lo utilice en resolución 5K para obtener el máximo rendimiento. Si la resolución es inferior a 5K, no se pueden alcanzar las prestaciones originales.

Guía de inicio rápido

Montaje de la base del monitor

Atención: Manipule el monitor con cuidado. Presionar la pantalla LCD con los dedos puede dañar el panel. Durante la instalación, asegúrese de no dejar caer los tornillos.

1. Extienda un paño suave sobre una superficie plana y estable y coloque el dispositivo con la pantalla hacia abajo.
2. Inserte el gancho en la parte superior del soporte en la pieza de fijación del soporte en la parte posterior del monitor.
3. Asegure el pie y la base utilizando el tornillo suministrado con la base.



4. Asegúrese de que el monitor y el soporte estén bien sujetos y luego levante lentamente el monitor.

Conexión con un ordenador

1. Asegúrese de que el monitor y la computadora estén apagados antes de conectar el cable.
2. Conecte el cable de alimentación y los cables compatibles (HDMI, DP, Type-C) al monitor.
Conecte también el cable (HDMI, DP, Type-C) al ordenador.
3. Encienda el monitor y el ordenador.

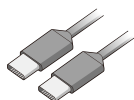
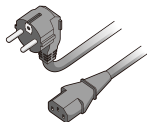
Atención : Para trabajar de forma segura, asegúrese de conectar a tierra antes de conectar el enchufe a la fuente de alimentación.

Además, al desconectar la conexión a tierra, asegúrese de desconectar el enchufe del tomacorriente.

Aviso : Dado que pueden ocurrir problemas, no conecte los cables HDMI, Type-C y DP al mismo tiempo.

Conecte solo uno a un ordenador.

Accesorios

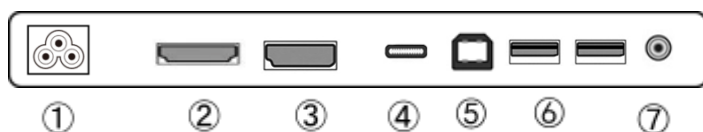
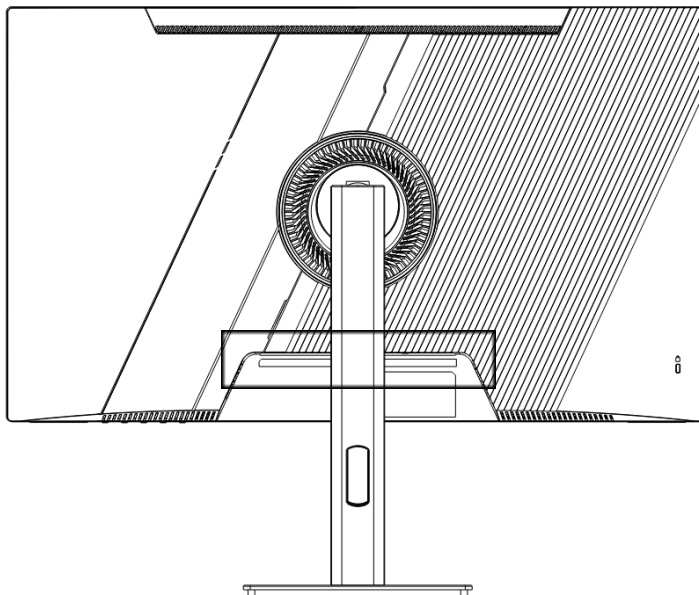


Manual | Cable de alimentación | Cable Type-C | Cable USB A-B | Cable HDMI | Espaciador VESA*1

*El adaptador de corriente y el cable incluidos están diseñados para usarse únicamente con este producto. No lo utilice para otros equipos.

*1 Se utiliza para absorber irregularidades en la parte posterior del monitor y asegurar el espacio al instalar la placa del brazo del monitor. Primero, fije los 4 espaciadores a la parte posterior del monitor y luego instale la placa del brazo del monitor.

Interfaz / Conexiones



1 : Toma de corriente : Conecte el adaptador de corriente antes de usarlo.

2 : Puerto HDMI : Puerto compatible HDMI, hasta 5K (5120 x 2880) a 30 Hz.

3 : Puerto DP : Puerto compatible DP.

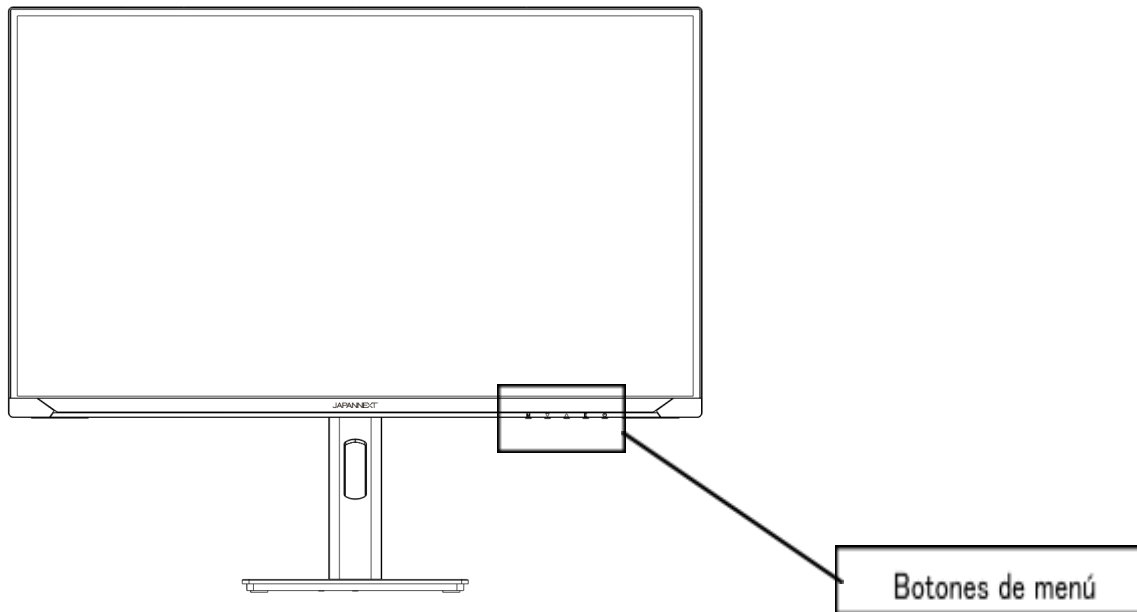
4 : Puerto tipo C : Puerto compatible con tipo C. Se puede utilizar para alimentar dispositivos externos (90 W).

5 : Puerto USB-B : Incluso cuando se conecta a HDMI conectándolo a una PC con un cable de conversión de USB-B a USB-A. Puede conectar un mouse y un teclado al puerto USB.

6 : Puerto USBx2 : Conecte un mouse y un teclado cuando use puertos Type-C y USB-B.

7 : Puerto de salida de audio : Posibilidad de conectar auriculares o altavoces.

Descripción del botón de visualización



- **Cuando el menú en pantalla (OSD) no está abierto**

M	Mostrar menú OSD
▼	Visualización del objetivo (retícula) *MOI, ▲ La pantalla desaparece con la tecla.
▲	Mostrar configuración de volumen
E	Mostrar fuente de entrada
⏻	Activar/desactivar

- **Cuando se muestra el menú en pantalla (OSD)**

M	Seleccione y confirme el elemento del menú.
▼	Bajar por un menú o disminuir el valor de una selección
▲	Subir un menú o aumentar el valor de un elemento seleccionado
E	Volver atrás o cerrar el menú
⏻	Activar/desactivar

Menú en pantalla (OSD)

Menú	Función	Valor de configuración	Comentario
Fuentes	automático		Seleccionar fuente de entrada
	Tipo C		
	DP		
	hdmi		
Brillo/contraste	brillo	0-100	ajustar el brillo
	contraste	0-100	Ajustar el contraste
	RCD	encendido/apagado	DCR habilitado/deshabilitado*1
	Modo de ahorro de energía	encendido/apagado	Activar/desactivar el ahorro de energía
Color	gama	1,8/2,0/2,2/2,4/2,6	Ajustar el valor gamma
	imagen de modo	estándar	Seleccionar modo de imagen*1
		foto	
		película	
		juego	
		FPS	
		estrategia en tiempo real	
	temperatura de color	normal	Seleccionador temperatura de color
		color cálido	
		color frío	
Usuario		Ajuste rojo/verde/azul en el rango 0-100 cuando utilice la configuración de USUARIO.	
Tinte	0-100	ajustar la sombra	
Saturación	0-100	Ajustar la saturación	
Luz azul baja	0-100	Ajustar la reducción de luz azul	
Imagen	agudeza	0-100	Ajustar la nitidez
	Tiempo respuesta	Apagado/Alto/Medio/Bajo	Definir tiempo respuesta
	reducción de ruido	Apagado/Alto/Medio/Bajo	Establecer reducción de ruido
	resolución	Apagado/Alto/Medio/Bajo	Establecer súper resolución
	Control de luz dinámico	encendido/apagado	Establecer control de luz dinámico
	Nivel de negro	0-100	Ajustar el nivel de negro
Mostrar	relación de aspecto	Pantalla ancha/4:3/1:1/Automático	Seleccionar proporción de imagen
Audio	silenciar	encendido/apagado	Silenciar
	volumen	0-100	ajustar el volumen
	fuentes de audio	Tipo C/DP/HDMI	Seleccionar fuente de audio
ventana múltiple	ventana múltiple	Apagado/PIP/Modo PBP Pantalla 2	Configuración de ventanas múltiples*2
	Entrada de subpantalla	Tipo C/DP/HDMI	Establecer fuente de ventana 2
	Tamaño de PIP	pequeño/mediano/grande	Establecer tamaño del panel
	PIP de localización	Arriba a la izquierda/abajo a la izquierda/arriba a la derecha/abajo a la derecha	Establecer la posición del panel
OSD	Iserpiente	Inglés/Francés	Definición del lenguaje OSD
	Posición horizontal OSD	0-100	Ajustar la posición horizontal del OSD
	Posición vertical OSD	0-100	Ajustar la posición vertical del OSD
	Transparencia OSD	0-100	Ajustar la transparencia de OSD
	Configuración de hora de OSD	5-60	Establecer el tiempo de visualización de OSD
	OSD de rotación	Normales/90/180/270	Girar OSD
Otros	Sincronización gratuita	encendido/apagado	Configurar FreeSync
	HDR	Apagado/Automático/Encendido	Establecer HDR*1
	KVM	Automático/Tipo C/PC	KVM de conmutación
	Actualización de firmware		Se utiliza al actualizar el firmware

Disfunción

Síntomas	Control
El led de alimentación no se enciende	<ul style="list-style-type: none"> • ¿Se enciende el dispositivo presionando el botón de encendido? • Asegúrese de que el cable de alimentación esté bien conectado al monitor y al tomacorriente.
No aparece ninguna imagen aunque el indicador de encendido esté encendido	<ul style="list-style-type: none"> • ¿Se está ejecutando el protector de pantalla en blanco? Por favor mueva su mouse o teclado. • Asegúrese de que el brillo y el contraste no estén al mínimo. • Asegúrese de que el cable de señal esté conectado correctamente a su monitor y a su ordenador. • Compruebe si las clavijas del cable de señal están dobladas o si el cable está dañado. • ¿Está encendido tu ordenador? Si tienes otro monitor, intenta conectarlo para ver si el ordenador funciona correctamente. • ¿La sincronización de la señal del ordenador coincide con las especificaciones del monitor?
La imagen está distorsionada o aparecen ondulaciones en la imagen.	<ul style="list-style-type: none"> • Asegúrese de que el cable de señal esté bien conectado a su monitor y ordenador. • Mantenga los dispositivos eléctricos que puedan causar interferencias eléctricas alejados del monitor. • ¿La tensión es normal? → Por favor, no utilice cables debajo del pie del monitor. • ¿La sincronización de la señal del ordenador coincide con las especificaciones del monitor?
La posición de la imagen está descentrada. El tamaño de la imagen es incorrecto.	<ul style="list-style-type: none"> • ¿La resolución de tu ordenador es correcta? • ¿La sincronización de la señal del ordenador coincide con las especificaciones del monitor?
La pantalla es demasiado brillante/demasiado oscura	<ul style="list-style-type: none"> • Pantalla (OSD): Ajuste la configuración de brillo y contraste desde el menú.
La imagen está borrosa o poco clara.	<ul style="list-style-type: none"> • Ajuste la resolución de pantalla en su PC al mismo modo que la resolución nativa recomendada para el monitor. • ¿La sincronización de la señal del ordenador coincide con las especificaciones del monitor? • Compruebe si las clavijas del cable de señal están dobladas o si el cable está dañado.
El color de la imagen es incorrecto.	<ul style="list-style-type: none"> • Compruebe si las clavijas del cable de señal están dobladas o si el cable está dañado. • Pantalla (OSD): Ajuste la configuración de color rojo/azul/verde en el menú (temperatura de color). • Pantalla (OSD): Restablezca la configuración desde el menú. • ¿La sincronización de la señal del ordenador coincide con las especificaciones del monitor?
No se puede mostrar 5K a 30 Hz, 60 Hz	<ul style="list-style-type: none"> • Este producto admite resoluciones HDMI de hasta 5120 x 2880 (5K) a 30 Hz/DP, Tipo-C de hasta 5120 x 2880 (5K) a 60 Hz. Sin embargo, es posible que algunas tarjetas gráficas no admitan la salida anterior. Consulte con su distribuidor o fabricante local las limitaciones de hardware de su computadora.
Ruido de imagen anormal	<ul style="list-style-type: none"> • ¿Están los cables conectados correctamente?

*Tenga en cuenta que el diseño, las especificaciones y la apariencia del producto están sujetos a cambios sin previo aviso debido a mejoras del producto.



*Si la información enumerada difiere del artículo real, se dará prioridad al artículo real.

Atención al cliente



TEL : + 33 09 70 70 80 90

L-V : Horario de 9:00h a 17:00h (Cerrado los sábados, domingos y festivos)

Formulario de contacto

<https://japannext.es/pages/contact>

Puede acceder fácilmente al formulario de solicitud escaneando el código QR



JAPANNEXT Co., Ltd. Departamento CS

Chiba-Ken Isumi-Shi Namegawa 506-5