

Fig. 1

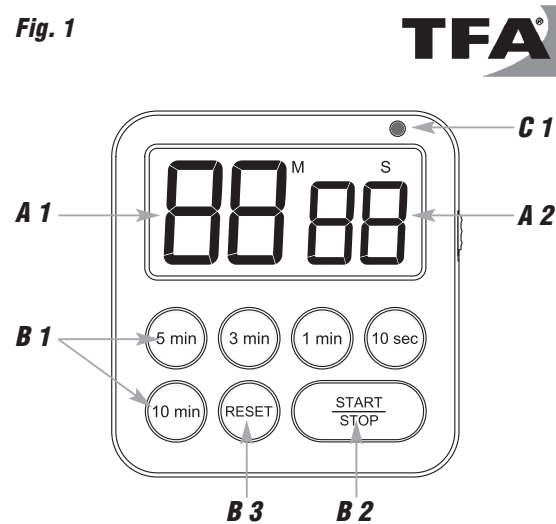


Fig. 2

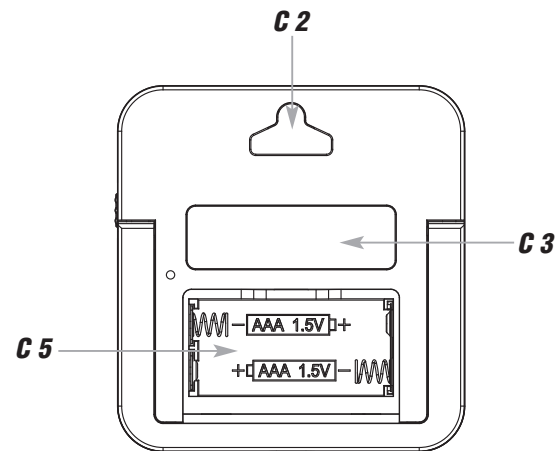
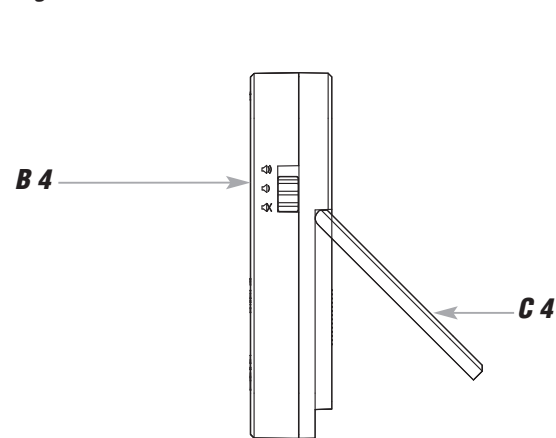


Fig. 3


TFA

D Bedienungsanleitung
Digitaler Timer mit Stoppuhr
Kat. Nr. 38.2056.04

TFA

Vielen Dank, dass Sie sich für dieses Gerät aus dem Hause TFA entschieden haben.

1. Bevor Sie mit dem Gerät arbeiten

- Lesen Sie sich bitte die Bedienungsanleitung genau durch.
- Verwenden Sie das Gerät nicht anders, als in der Anleitung dargestellt wird.
- Beachten Sie besonders die Sicherheitshinweise!
- Bewahren Sie die Bedienungsanleitung gut auf!

2. Sicherheitshinweise



WARNUNG

- Halten Sie das Gerät und die Batterien außerhalb der Reichweite von Kindern.
- Kleinteile können von Kindern (unter drei Jahren) verschluckt werden.
- Batterien enthalten gesundheitsschädliche Säuren und können bei Verschlucken lebensgefährlich sein. Wenn Sie vermuten, eine Batterie könnte verschluckt oder anderweitig in den Körper gelangt sein, nehmen Sie sofort medizinische Hilfe in Anspruch.
- Batterien nicht ins Feuer werfen, kurzschließen, auseinandernehmen oder aufladen. **Explosionsgefahr!**
- Um ein Auslaufen der Batterien zu vermeiden, sollten schwache Batterien möglichst schnell ausgetauscht werden. Verwenden Sie nie gleichzeitig alte und neue Batterien oder Batterien unterschiedlichen Typs. Entfernen Sie die Batterien, wenn Sie das Gerät längere Zeit nicht verwenden. Sollte eine Batterie ausgelaufen sein, vermeiden Sie Kontakt mit Haut, Augen und Schleimhäuten. Spülen Sie ggf. umgehend die betroffenen Stellen mit Wasser und suchen Sie einen Arzt auf.

ACHTUNG

- Das eigenmächtige Reparieren, Umbauen oder Verändern des Geräts ist nicht gestattet.
- Setzen Sie das Gerät keinen extremen Temperaturen, Vibrationen und Erschütterungen aus.
- Reinigen Sie das Gerät mit einem weichen, leicht feuchten Tuch. Keine Scheuer- oder Lösungsmittel verwenden!
- Vor Feuchtigkeit schützen!
- Sobald die Funktionen schwächer werden, wechseln Sie bitte die Batterien.

3. Bestandteile

A: Display (Fig. 1):

A 1: Minuten **A 2:** Sekunden

B: Tasten (Fig. 1+3):

B 1: Tasten **5 min/3 min/1 min/10 sec/10 min**
B 2: **START/STOP** Taste **B 3:** **RESET** Taste
B 4: Lautstärke Schiebescalter

C: Gehäuse (Fig. 1-3):

C 1: LED-Blinklicht **C 2:** Aufhängevorrichtung
C 3: Magnet **C 4:** Ständer
C 5: Batteriefach

4. Inbetriebnahme

- Ziehen Sie die Schutzfolie vom Display.
- Klappen Sie den Ständer aus und schieben Sie den Batteriefachdeckel nach unten (siehe Markierung).
- Legen Sie zwei neue Batterien (2 x 1,5 V AAA) ein. Achten Sie auf die richtige Polarität.
- Das LED-Licht leuchtet rot. Ein Signalton ertönt und alle Segmente werden kurz auf dem Display angezeigt.
- Schließen Sie den Deckel wieder. Das Gerät ist betriebsbereit.

5. Bedienung

5.1 Alarmeinstellung

- Stellen Sie mit dem Schiebescalter auf der rechten Seite die Lautstärke des Alarmtons ein.
- Lautstärke-Stufen:
 - Ton laut
 - Ton normal
 - Ton stumm

D Bedienungsanleitung
Digitaler Timer mit Stoppuhr
Kat. Nr. 38.2056.04

TFA

5.2 Timer

- Drücken Sie die **5 min/3 min/1 min/10 min** Tasten, um die Minuten einzustellen und die **10 sec** Taste, um die Sekunden einzustellen. Mit jedem weiteren Tastendruck addiert sich die Zeit (bis 99 min und 59 sec).
- Drücken Sie die **START/STOP** Taste und die Zählung beginnt.
- Nach Ablauf der Zeit beginnt der Wecker für eine Minute in der ausgewählten Lautstärke zu klingeln und das rote LED-Warnlicht blinkt.
- M und S blinken und der Timer zählt nun die verstrichene Zeit.
- Drücken Sie eine beliebige Taste, um das Alarmsignal zu beenden.
- Es erscheint automatisch die zuletzt eingestellte Zeit.
- Durch Drücken der **RESET** Taste wird die Anzeige auf 00:00 zurückgesetzt.

5.3 Stoppuhr

- Drücken Sie die **START/STOP** Taste (Anzeige 00:00) und die Zählung beginnt. Mit der **START/STOP** Taste können Sie die Zählung anhalten und wieder fortsetzen.

6. Befestigung

- Möchten Sie das Gerät aufstellen, klappen Sie den Ständer aus.
- Mit dem Magnet können Sie das Gerät auf einer Metalloberfläche befestigen oder benutzen Sie die Aufhängevorrichtung auf der Rückseite des Instrumentes zur Befestigung.

7. Entsorgung

Entsorgen Sie die Verpackung umweltgerecht über die eingerichteten Sammelsysteme.



Entsorgung des Elektrogeräts

Entnehmen Sie nicht festverbaute Batterien und Akkus aus dem Gerät und entsorgen Sie diese getrennt. Dieses Gerät ist entsprechend der EU-Richtlinie über die Entsorgung von Elektro- und Elektronik-Altgeräten (WEEE) gekennzeichnet. Dieses Produkt darf nicht mit dem Hausmüll entsorgt werden. Der Nutzer ist verpflichtet, das Altgerät zur umweltgerechten Entsorgung bei einer ausgewiesenen Annahmestelle für die Entsorgung von Elektro- und Elektronikgeräten abzugeben. Die Rückgabe ist unentgeltlich. Beachten Sie die aktuell geltenden Vorschriften!



Entsorgung der Batterien

Batterien und Akkus dürfen keinesfalls in den Hausmüll. Sie enthalten Schadstoffe, die bei unsachgemäßer Entsorgung der Umwelt und der Gesundheit Schaden zufügen können. Als Verbraucher sind Sie gesetzlich verpflichtet, gebrauchte Batterien und Akkus zur umweltgerechten Entsorgung beim Handel oder entsprechenden Sammelstellen gemäß nationalen oder lokalen Bestimmungen abzugeben. Die Rückgabe ist unentgeltlich.

Die Bezeichnungen für enthaltene Schadstoffe sind:
 Cd=Cadmium, Hg=Quecksilber, Pb=Blei.

8. Technische Daten

Messbereich Timer/Stoppuhr	99 min/59 s
Spannungsversorgung	2 x 1,5 V AAA Batterien (nicht inklusive)
Gehäusemaße	84 x 21 (63) x 88 mm
Gewicht	78 g (nur das Gerät)

Diese Anleitung oder Auszüge daraus dürfen nur mit Zustimmung von TFA Dostmann veröffentlicht werden. Die technischen Daten entsprechen dem Stand bei Drucklegung und können ohne vorherige Benachrichtigung geändert werden. Die neuesten technischen Daten und Informationen zu Ihrem Produkt finden Sie auf unserer Homepage unter Eingabe der Artikel-Nummer in das Suchfeld.

www.tfa-dostmann.de
 E-Mail: info@tfa-dostmann.de

TFA Dostmann GmbH & Co.KG, Zum Ottersberg 12, 97877 Wertheim, Deutschland

09/24

GB Instruction manual
Digital count-down timer with stopwatch
Cat. No. 38.2056.04

TFA

Thank you for choosing this product from TFA.

1. Before you use this device

- Please make sure you read the instruction manual carefully.
- This product should only be used as described within these instructions.
- Please pay particular attention to the safety notices!
- Please keep this instruction manual safe for future reference.

2. Safety notices



WARNING

- Keep this device and the batteries out of reach of children.
- Small parts can be swallowed by children (under three years old).
- Batteries contain harmful acids and may be hazardous if swallowed. If you suspect a battery could have been swallowed or otherwise caught in the body, seek medical help immediately.
- Batteries must not be thrown into a fire, short-circuited, taken apart or recharged. **Risk of explosion!**
- Low batteries should be changed as soon as possible to prevent damage caused by leaking. Never use a combination of old and new batteries together, nor batteries of different types. Remove the batteries if the device will not be used for an extended period of time. Avoid contact with skin, eyes and mucous membranes when handling leaking batteries. In case of contact, immediately rinse the affected areas with water and consult a doctor.

CAUTION

- Unauthorised repairs, alterations or changes to the product are prohibited.
- Do not expose the device to extreme temperatures, vibrations or shocks.
- Clean the device with a soft damp cloth. Do not use solvents or scouring agents.
- Protect it from moisture!
- Change the batteries when the device functions become weak.

3. Elements

A: Display (Fig. 1):

A 1: Minutes **A 2:** Seconds

B: Buttons (Fig. 1+3):

B 1: Buttons **5 min/3 min/1 min/10 sec/10 min**
B 2: **START/STOP** button **B 3:** **RESET** button
B 4: Alarm volume switch

C: Housing (Fig. 1-3):

C 1: LED flashing light **C 2:** Suspension device
C 3: Magnet **C 4:** Stand
C 5: Battery compartment

4. Getting started

- Remove the protective film from the display.
- Fold out the stand and slide the battery compartment cover downwards (see marking).
- Insert two new AAA 1,5 V batteries. Make sure the polarities are correct.
- The LED light shines red. An acoustic signal sounds and all LCD segments will be displayed for a short moment.
- Close the battery compartment again. The device is ready for use.

5. Operation

5.1 Alarm settings

- Set with the switch at the right side the volume for the alarm.
- 3 volume levels:
 - Alarm tone loud
 - Alarm tone normal
 - Alarm tone mute

5.2 Timer

- Press the **5 min/3 min/1 min/10 min** buttons to adjust the minutes and the **10 sec** button to adjust the seconds. Each further press adds more time (up to 99 min and 59 sec).
- Press the **START/STOP** button to start the counting process.
- When the alarm clock counted down to zero, the alarm starts to ring at the selected volume level for one minute and the red LED light flashes.

Fig. 1

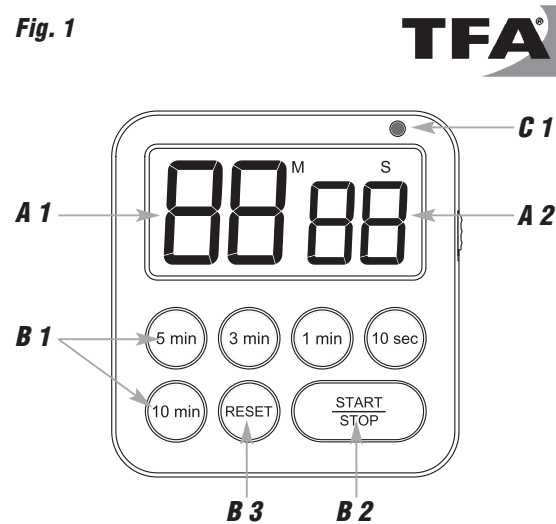


Fig. 2

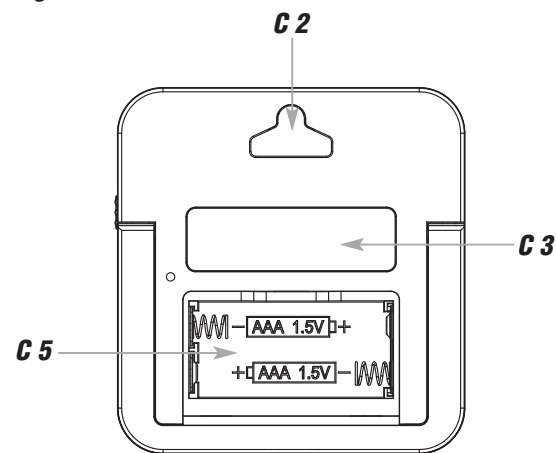
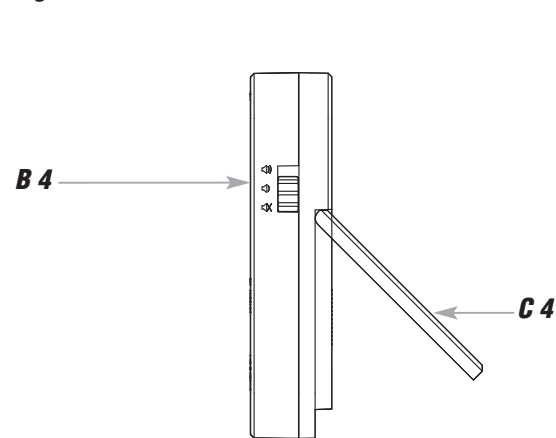


Fig. 3



TFA

GB *Instruction manual*
Digital count-down timer with stopwatch
Cat. No. 38.2056.04

TFA

- M and S are flashing on the display and the timer will start to count-up the elapsed time.
- Press any button and the alarm will stop.
- The last adjusted alarm time appears on the display.
- Press the **RESET** button to reset the timer to 00:00.

5.3 Stopwatch

- Press the **START/STOP** button (display 00:00) to start the count-up process. With the **START/STOP** button you can stop and restart the counting.

6. Attachment

- For table standing fold out the support.
- With the magnet, you can attach the device on a metal surface or use the suspension device on the back of the instrument for fixing.

7. Waste disposal

Dispose of the packaging in an environmentally friendly manner using the collection systems that have been set up.



Disposal of the electrical device

Remove non-permanently installed batteries and rechargeable batteries from the device and dispose of them separately.

This product is labelled in accordance with the EU Waste Electrical and Electronic Equipment Directive (WEEE).

This product must not be disposed of in ordinary household waste. As a consumer, you are required to take end-of-life devices to a designated collection point for the disposal of electrical and electronic equipment, in order to ensure environmentally-compatible disposal. The return service is free of charge. Observe the current regulations in place!



Disposal of the batteries

Never dispose of empty batteries and rechargeable batteries with ordinary household waste. They contain pollutants which, if improperly disposed of, can harm the environment and human health. As a consumer, you are required by law to take them to your retail store or to an appropriate collection site depending on national or local regulations in order to protect the environment. The return service is free of charge.

The symbols for the contained heavy metals are:
Cd=cadmium, Hg=mercury, Pb=lead.

8. Specifications

Measuring range timer/stopwatch	99 min/59 s
Power consumption	Batteries 2 x 1,5 V AAA (not included)
Housing dimension	84 x 21 (63) x 88 mm
Weight	78 g (device only)

No part of this manual may be reproduced without written consent of TFA Dostmann. The technical data are correct at the time of going to print and may change without prior notice. The latest technical data and information about this product can be found in our homepage by simply entering the product number in the search box.

www.tfa-dostmann.de
E-Mail: info@tfa-dostmann.de

TFA Dostmann GmbH & Co.KG, Zum Ottersberg 12, 97877 Wertheim, Germany

09/24



Instruction manuals
www.tfa-dostmann.de/en/service/downloads/instruction-manuals

F *Mode d'emploi*

Minuteur numérique avec chronomètre
N° d'art. 38.2056.04

TFA

Nous vous remercions d'avoir choisi l'appareil de la société TFA.

1. Avant d'utiliser votre appareil

- Veuillez lire attentivement le mode d'emploi.
- N'utilisez jamais l'appareil à d'autres fins que celles décrites dans le présent mode d'emploi.
- Suivez bien toutes les consignes de sécurité !
- Conservez soigneusement le mode d'emploi !

2. Consignes de sécurité



AVERTISSEMENT

- Placez votre appareil et les piles hors de la portée des enfants.
- Les petites pièces peuvent être avalées par les enfants (moins de trois ans).
- Les piles contiennent des acides nocifs pour la santé et peuvent être mortelles dans le cas d'une ingestion. Si vous craignez qu'une pile ait pu être avalée ou ingérée d'une autre manière, quelle qu'elle soit, contactez immédiatement un médecin d'urgence.
- Ne jetez jamais de piles dans le feu, ne les court-circuitiez pas, ne les démontez pas et ne les rechargez pas. **Risque d'explosion !**
- Une pile faible doit être remplacée le plus rapidement possible afin d'éviter toute fuite. N'utilisez jamais simultanément de piles anciennes avec des piles neuves ou des piles de types différents. Retirez les piles si vous n'utilisez pas votre appareil pendant une durée prolongée. Évitez tout contact de la peau, des yeux et des muqueuses avec le liquide des piles. En cas de contact, rincez immédiatement les zones concernées à l'eau et consultez un médecin.

ATTENTION

- Vous ne devez en aucun cas réparer, démonter ou modifier l'appareil par vous-même.
- Évitez d'exposer l'appareil à des températures extrêmes, à des vibrations ou à des chocs.
- Pour le nettoyage de votre appareil, utilisez un chiffon doux et humide. N'utilisez pas de solvants ou d'agents abrasifs !
- Protégez l'appareil contre l'humidité !
- Remplacez les piles si les fonctions de l'appareil s'affaiblissent.

3. Composants

A : Affichage (Fig. 1) :

A 1 : Minutes **A 2 :** Secondes

B : Touches (Fig. 1-3):

B 1 : Touches **5 min/3 min/1 min/10 sec/10 min**
B 2 : Touche **START/STOP** **B 3 :** Touche **RESET**
B 4 : Interrupteur volume

C : Boîtier (Fig. 1-3) :

C 1 : LED clignotante **C 2 :** Dispositif d'accrochage
C 3 : Aimant **C 4 :** Support
C 5 : Compartiment à piles

4. Mise en service

- Retirez le film de protection de l'affichage.
- Relevez le support et poussez le couvercle du compartiment à piles vers le bas (voir le marquage).
- Insérez deux piles neuves de type 1,5 V AAA. Veillez à la bonne polarité des piles.
- La lumière LED s'allume en rouge. Un signal sonore se fait entendre et tous les segments s'allument brièvement.
- Refermez le couvercle. Votre appareil est maintenant prêt à fonctionner.

5. Utilisation

5.1 Réglage d'alarme

- Utilisez l'interrupteur situé sur le côté droit pour régler le volume de l'alarme.
- Volume de l'alarme réglable sur 3 niveaux :
 - 🔊 Alarme sonore fort
 - 🔊 Alarme sonore normal
 - 🔊 Alarme sonore éteint

F *Mode d'emploi*

Minuteur numérique avec chronomètre
N° d'art. 38.2056.04

TFA

5.2 Minuteur

- Appuyez sur les touches **5 min/3 min/1 min/10 min** pour régler les minutes et sur la touche **10 sec** pour régler les secondes. La durée augmente à chaque pression sur la touche (jusqu'à 99 minutes, 59 secondes).
- Appuyez sur la touche **START/STOP** et le minuteur commence à compter.
- Une fois le temps est écoulé, le réveil se met à sonner au volume sélectionné et le signal lumineux LED clignote.
- H et M clignotent sur l'écran et la minuterie compte maintenant le temps écoulé.
- Appuyez sur une touche de votre choix pour couper l'alarme.
- Sur l'écran apparaît automatiquement le dernier temps réglé.
- Appuyez sur la touche **RESET** et l'affichage est remis sur 00:00.

5.3 Chronomètre

- Appuyez sur la touche **START/STOP** (affichage 00:00) et le chronomètre commence à compter. Appuyez sur la touche **START/STOP** pour arrêter et redémarrer le comptage.

6. Fixation

- Si vous souhaitez poser l'appareil, veuillez déplier le support.
- Avec l'aimant, vous pouvez fixer l'appareil sur une surface métallique ou utiliser le dispositif d'accrochage à l'arrière de l'instrument pour la fixation.

7. Traitement des déchets

Éliminez les emballages de manière respectueuse de l'environnement par le biais des systèmes de collecte établis.



Points de collecte sur www.quefairedemesdechets.fr
Privilégiez la réparation ou le don de votre appareil !



Mise au rebut de l'appareil électrique

Retirez de l'appareil les piles et les batteries rechargeables qui ne sont pas installées de façon permanente et jetez-les séparément. Cet appareil est conforme aux normes de l'UE relatives au traitement des déchets électriques et électroniques (WEEE). L'appareil usagé ne doit pas être jeté dans les ordures ménagères. L'utilisateur s'engage, pour le respect de l'environnement, à déposer l'appareil usagé dans un centre de traitement agréé pour les déchets électriques et électroniques. La collecte est gratuite. Respectez les réglementations en vigueur !



Élimination des piles

Les piles et les batteries rechargeables ne doivent pas être jetées dans les débris ménagers. Elles contiennent des polluants qui peuvent nuire à l'environnement et à la santé si elles sont éliminées de manière inappropriée. En tant qu'utilisateur, vous avez l'obligation légale de rapporter les piles et batteries rechargeables usagées à votre revendeur ou de les déposer dans une déchetterie proche de votre domicile conformément à la réglementation nationale et locale. La collecte est gratuite.

Les métaux lourds sont désignés comme suit :
Cd = cadmium, Hg = mercure, Pb = plomb.

8. Caractéristiques techniques

Plage de mesure minuteur/chronomètre	99 min/59 s
Alimentation	Piles 2 x 1,5 V AAA (non incluses)
Dimensions du boîtier	84 x 21 (63) x 88 mm
Poids	78 g (appareil seulement)

La reproduction, même partielle, du présent mode d'emploi est strictement interdite sans l'accord explicite de TFA Dostmann. Les caractéristiques techniques de ce produit ont été actualisées au moment de l'impression et peuvent être modifiées sans avis préalable. Les dernières données techniques et les informations concernant votre produit peuvent être consultées en entrant le numéro de l'article sur notre site Internet.

www.tfa-dostmann.de
E-Mail : info@tfa-dostmann.de

TFA Dostmann GmbH & Co.KG, Zum Ottersberg 12, 97877 Wertheim, Allemagne

09/24

Fig. 1

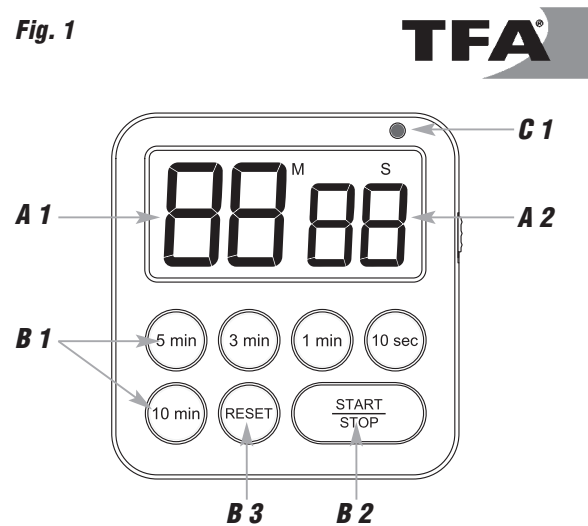


Fig. 2

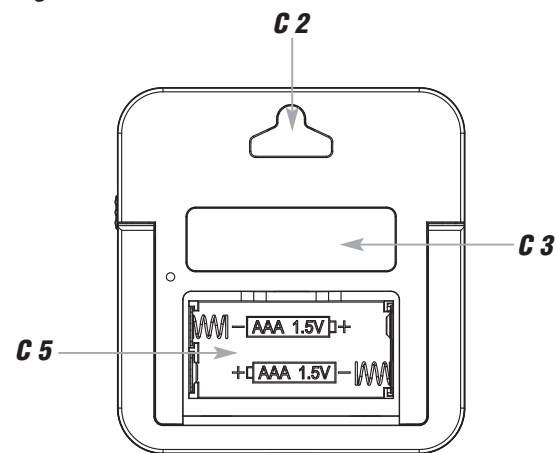
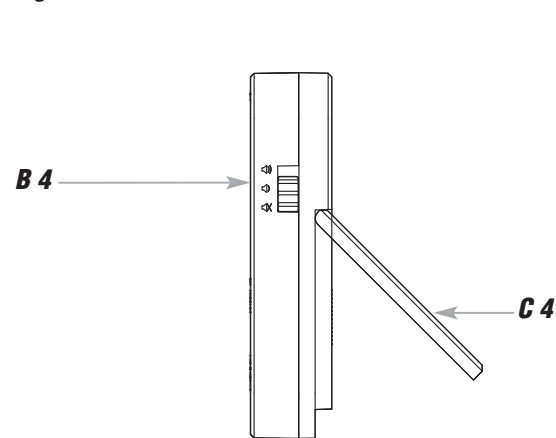


Fig. 3


TFA

I Istruzioni per l'uso
Timer con cronometro digitale
Cat. n. 38.2056.04

Vi ringraziamo per aver scelto l'apparecchio della TFA.

1. Prima di utilizzare l'apparecchio

- Leggete attentamente le istruzioni per l'uso.
- Non utilizzate il prodotto in maniera diversa da quanto descritto in queste istruzioni.
- Prestate particolare attenzione alle misure di sicurezza!
- Conservate con cura le istruzioni per l'uso.

2. Avviso di sicurezza



AVVERTENZA

- Tenere il dispositivo e le batterie lontano dalla portata dei bambini.
- Le piccole parti possono essere ingerite dai bambini (sotto i tre anni).
- Le batterie contengono acidi nocivi per la salute. Se ingerite, le batterie possono essere mortali. Se si sospetta che una batteria sia stata ingerita o inserita nel corpo in altra maniera, consultare immediatamente un medico.
- Non gettare le batterie nel fuoco, non polarizzarle in maniera scorretta, non smontarle e non cercare di ricaricarle. **Pericolo di esplosione!**
- Sostituire quanto prima le batterie esauste, in modo da evitare perdite. Non utilizzate mai contemporaneamente batterie usate e batterie nuove né batterie di tipi diversi. Rimuovere le batterie, se non si utilizza l'apparecchio per un periodo prolungato. Evitare il contatto del liquido delle batterie con la pelle, gli occhi e le mucose. In casi di contatto, sciacquare subito la zona interessata con acqua e consultare un medico.

ATTENZIONE

- Non sono consentite riparazioni, alterazioni o modifiche non autorizzate del dispositivo.
- Non esporre l'apparecchio a temperature estreme, vibrazioni e urti.
- Per pulire l'apparecchio utilizzare solo un panno morbido leggermente inumidito. Non usare solventi o abrasivi.
- Proteggere dall'umidità!
- Cambiare le batterie se le funzioni del dispositivo sono più deboli.

3. Componenti

A: Display (Fig. 1):

A 1: Minuti

A 2: Secondi

B: Tasti (Fig. 1+3):

B 1: Tasti **5 min/3 min/1 min/10 sec/10 min**

B 2: Tasto **START/STOP**

B 3: Tasto **RESET**

B 4: Commutatore volume

C: Struttura esterna (Fig. 1-3):

C 1: LED luce lampeggiante

C 2: Dispositivo di sospensione

C 3: Magnete

C 4: Supporto

C 5: Vano batteria

4. Messa in funzione

- Rimuovere il foglio protettivo dal display.
- Ribaltare il supporto e far scorrere il coperchio del vano batteria verso il basso (vedi simbolo).
- Inserire due batterie nuove tipo AAA da 1,5 V. Accertarsi di aver rispettato la corretta polarità.
- Si accende la luce rossa. Viene emesso un breve segnale acustico e tutti i segmenti appaiono brevemente.
- Richiudere il coperchio. L'apparecchio è pronto per l'uso.

5. Uso

5.1 Impostazione dell'allarme

- Utilizzare l'interruttore sul lato destro per regolare il volume di allarme.
- Volume di allarme in 3 livelli:
 - Suono alto
 - Suono medio
 - Suono spento

5.2 Timer

- Premere i tasti **5 min/3 min/1 min/10 min** per impostare i minuti e il tasto **10 sec** per impostare i secondi. A ogni pressione del tasto aumenta il tempo (fino a 99 minuti, 59 secondi).
- Premere il tasto **START/STOP** per avviare il conto.

TFA

I Istruzioni per l'uso
Timer con cronometro digitale
Cat. n. 38.2056.04

- Trascorso il tempo, l'allarme comincia a suonare al volume selezionato per uno minuto e il LED di avvertimento rosso lampeggia.
- M e S lampeggiano e il timer inizia a contare il tempo che trascorre.
- Per arrestare l'allarme, premere un tasto a piacere.
- Sul display appare automaticamente il tempo impostato.
- Premere il tasto **RESET** per azzerare il display a 00:00.

5.3 Cronometro

- Premere il tasto **START/STOP** (display 00:00) per avviare il conteggio. Con il tasto **START/STOP** si può arrestare o riavviare il conteggio.

6. Fissaggio

- Se si desidera porre il dispositivo su un piano, piegare il supporto.
- Con il magnete è possibile collegare il dispositivo su una superficie metallica o utilizzare il dispositivo di sospensione sul retro dello strumento per il fissaggio.

7. Smaltimento

Smaltire gli imballaggi in modo ecologico attraverso i sistemi di raccolta in vigore.



Smaltimento del dispositivo elettrico

Rimuovere dal dispositivo le batterie e le batterie ricaricabili estrarle separatamente.

Questo apparecchio è etichettato in conformità alla Direttiva UE sullo smaltimento delle apparecchiature elettriche ed elettroniche (WEEE).

Questo prodotto non deve essere smaltito insieme ai rifiuti domestici. Il consumatore è tenuto a consegnare il vecchio apparecchio presso un punto di raccolta per lo smaltimento di apparecchiature elettriche ed elettroniche ai fini di uno smaltimento ecologico. La restituzione è gratuita. Osservare i regolamenti in vigore!



Smaltimento delle batterie

È assolutamente vietato gettare le batterie e le batterie ricaricabili tra i rifiuti domestici. Contengono sostanze tossiche che possono danneggiare l'ambiente e la salute se smaltite in modo improprio. In qualità di consumatori, siete tenuti per legge a consegnare le batterie usate al negoziante o ad altri enti preposti al riciclaggio in conformità alle vigenti disposizioni nazionali o locali, ai fini di uno smaltimento ecologico. La restituzione è gratuita.

Le sigle dei metalli pesanti contenuti sono:

Cd=cadmio, Hg=mercurio, Pb=piombo

8. Dati tecnici

Campo di misura timer/cronometro	99 min/59 s
Alimentazione:	2 batterie AAA da 1,5 V (non incluse)
Dimensioni esterne	84 x 21 (63) x 88 mm
Peso	78 g (solo apparecchio)



È vietata la pubblicazione delle presenti istruzioni o di parti di esse senza una precedente autorizzazione della TFA Dostmann. I dati tecnici corrispondono allo stato del prodotto al momento della stampa e possono cambiare senza preavviso. È possibile trovare dati tecnici e informazioni aggiornate sul prodotto inserendo il numero di articolo sul nostro sito.

www.tfa-dostmann.de
 E-Mail: info@tfa-dostmann.de

TFA Dostmann GmbH & Co.KG, Zum Ottersberg 12, 97877 Wertheim, Germania

09/24

TFA

(NL) Gebruiksaanwijzing
Digitale timer met stopwatch
Cat. nr. 38.2056.04

Hartelijk dank dat u voor dit apparaat van TFA hebt gekozen.

1. Voordat u met het apparaat gaat werken

- Lees de gebruiksaanwijzing aandachtig door.
- Gebruik het product niet anders dan in deze handleiding is aangegeven.
- Volg met name de veiligheidsinstructies op!
- Deze gebruiksaanwijzing goed bewaren a.u.b.!

2. Veiligheidsinstructies



WAARSCHUWING

- Houd het apparaat en de batterijen buiten bereik van kinderen.
- Het apparaat bevat kleine onderdelen, die door kinderen (jonger dan drie jaren) ingeslikt kunnen worden.
- Batterijen bevatten zuren die de gezondheid schaden. Het inslikken van batterijen kan levensgevaarlijk zijn. Als u denkt dat de batterijen zijn ingeslikt of in het lichaam terecht zijn gekomen, dient u onmiddellijk medische hulp te zoeken.
- Batterijen niet in het vuur gooien, niet kortsluiten, niet uit elkaar halen of opladen. **Kans op explosie!**
- Zwakke batterijen moeten zo snel mogelijk worden vervangen om lekkage van de batterijen te voorkomen. Gebruik nooit tegelijkertijd oude en nieuwe batterijen of batterijen van een verschillend type. Verwijder de batterijen, als u het apparaat langere tijd niet gebruikt. Als een batterij heeft gelekt, vermijd dan contact met de huid, ogen en slijmvliezen. Spoel in geval van contact met batterijzuur de desbetreffende plekken onmiddellijk af met water en raadpleeg een arts.

LET OP

- Het eigenmachtig repareren, verbouwen of veranderen van het apparaat is niet toegestaan.
- Stel het apparaat niet bloot aan extreme temperaturen, trillingen en schokken.
- Maak het apparaat met een zachte, enigszins vochtige doek schoon. Geen schuur- of oplosmiddelen gebruiken!
- Tegen vocht beschermen.
- Vervang de batterijen zodra de functies zwakker worden.

3. Onderdelen

A: Display (Fig. 1):

A 1: Minuten

A 2: Seconden

B: Toetsen (Fig. 1+3):

B 1: Toetsen **5 min/3 min/1 min/10 sec/10 min**

B 2: **START/STOP** toets

B 3: **RESET** toets

B 4: Geluidsterkte schuifschakelaar

C: Behuizing (Fig. 1-3):

C 1: LED knipperlicht

C 2: Ophanging

C 3: Magneet

C 4: Standaard

C 5: Batterijvak

4. Inbedrijfstelling

- De beschermfolie van het display verwijderen.
- Klap de standaard uit en schuif het batterijdeksel naar beneden (zie marking).
- Plaats er twee nieuwe batterijen 1,5 V AAA in. Let op de juiste polariteit.
- Het LED-licht verlicht rood. U hoort een signaal en alle segmenten van het scherm verschijnen kort.
- Sluit het deksel weer. Het apparaat is nu bedrijfsklaar.

5. Bediening

5.1 Alarminstelling

- Stel het volume van het alarm met de schuifschakelaar aan de rechterkant in.
- 3 volumeniveaus:
 - Alarmtoon luid
 - Alarmtoon normaal
 - Alarmtoon uit

5.2 Timer

- Met de **5 min/3 min/1 min/10 min** toetsen kunt u de minuten en met de **10 sec** toets de seconden instellen. Met elke toetsaanslag wordt de tijd toegevoegd (maximaal 99 minuten, 59 seconden).

