

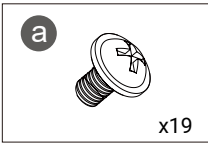
CLAW 360

MATX GAMING CASE

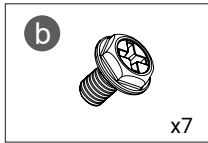
Installation Guide / Installationsanleitung / Guide d'installation
/ Guia de instalação / Инструкция по установке / 安裝指導
/ 安裝说明书

Hardware List

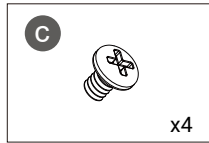
Hardwareliste / Liste du matériel / Lista de hardware / Список оборудования / 零件清單 / 零件清單



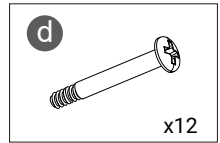
Screws for Motherboard / 2.5" SSD Mounting



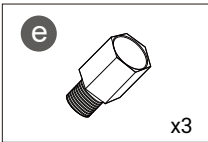
Screws for PSU Mounting



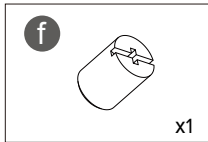
Screws for 3.5" HDD Mounting



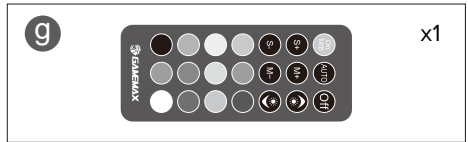
Fan Screws



Motherboard Standoff



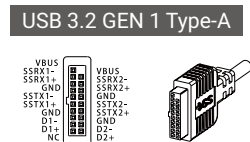
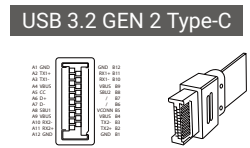
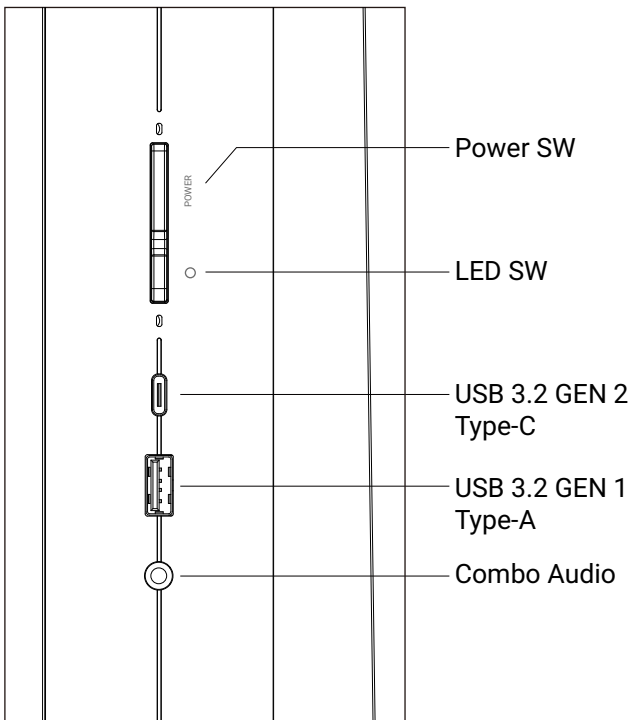
Standoff Socket



Remote Control

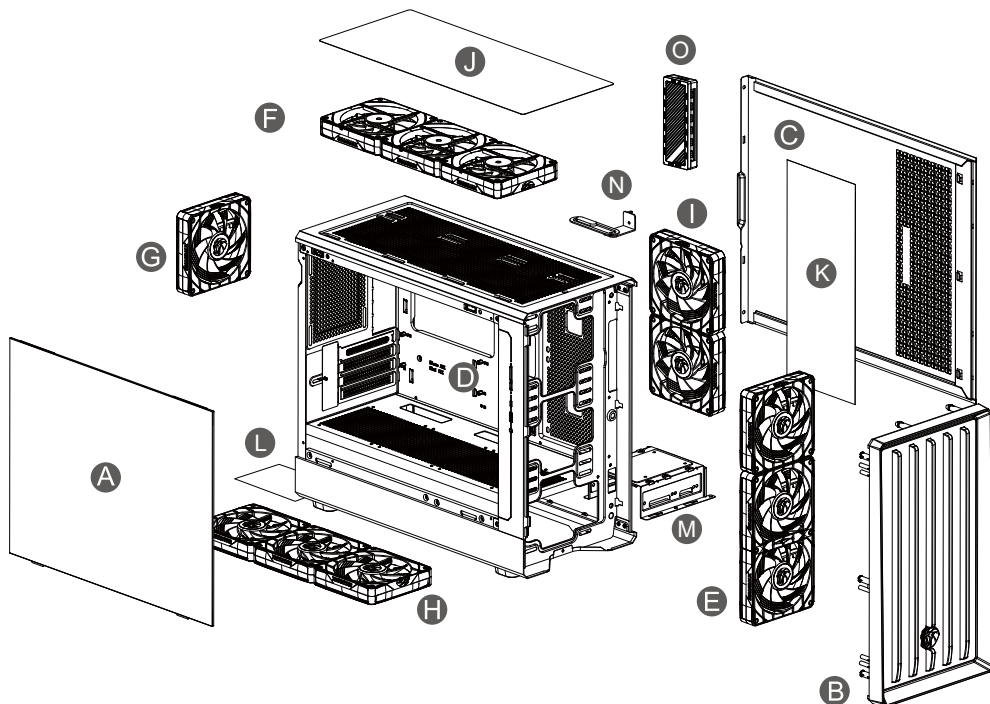
I/O Panel

I/O Panel / N/O Panel / Panneau d'E/S / Pannel de N/O / Панель N/O / I/O面板 / I/O面板



Exploded View

Explosionszeichnung / Vista expandida / Vue éclatée / В разобранном виде / 爆炸視圖 / 爆炸分解圖

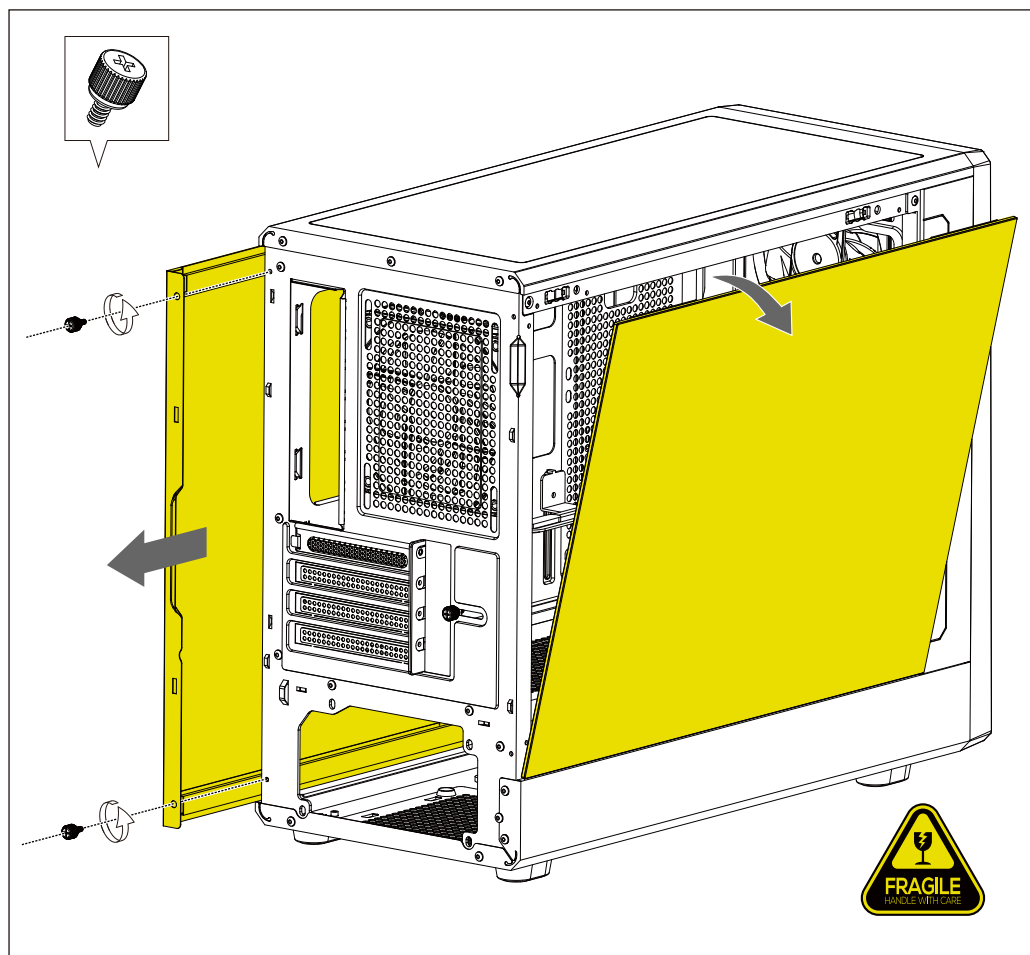


- A** Tempered glass left side panel / Linker Schaltplatte mit geschmiedeten Glas / Panneau latéral gauche en verre trempé / Painel lateral esquerdo de vidro temperado / Панель левой боковой панели / 鋼化玻璃左側板 / 鋼化玻璃左側板
- B** Front Panel / Frontblende / Panneau avant / Painel frontal / Передняя панель / 前板 / 前板
- C** Right side panel / Rechte Seite / Panneau latéral droit / Painel lateral direito / Правая панель / 右側板 / 右側板
- D** Chassis / Chassis / Châssis / Chassis / Шасси / 機殼 / 机架
- E** Front panel fan x3(re-installed) / 3 Frontpanel-Lüfter (vorinstalliert) / Ventilateur du panneau avant x3 (préinstallé) / Ventilador do painel frontal x3 (reinstalado) / Вентилятор передней панели x3 (переустановлен) / 前板風扇 x3(預裝) / 前板風扇 x3(預裝)
- F** Top panel fan x3(optional) / Lüfter oben x3 (optional) / Ventilateur du panneau supérieur x3 (en option) / Ventilador do painel superior x3 (opcional) / Вентилятор верхней панели x3 (опционально) / 頂板風扇 x3(選配) / 頂板風扇 x3(選配)
- G** Rear fan x1(Pre-installed) / 1 x Lüfter hinten (vorinstalliert) / Ventilateur arrière x1 (préinstallé) / Ventoinha traseira x1 (pré-instalada) / Задний вентилятор x1 (предварительно установлен) / 後板風扇 x1(選配) / 后板風扇 x1(選配)
- H** PSU cover fan x3(optional) / 3 x Lüfter für Netzteilabdeckung (optional) / Couverture de ventilateur d'alimentation x3 (en option) / Ventilador da tampa da PSU x3 (opcional) / Вентилятор крышки блока питания x3 (опционально) / 電源蓋風扇 x3(選配) / 電源蓋風扇 x3(選配)
- I** M/B panel fan x2(optional) / M/B-Plattenlüfter x2 (optional) / Ventilateur de panneau M/B x2 (en option) / Ventilador do painel M/B x2 (opcional) / Вентилятор на панели M/B x2 (опционально) / 主板位風扇 x2(選配) / 主板位風扇 x2(選配)
- J** Magnetic dust filter on top / Magnetstaubfilter oben / Filtre à poussière magnétique sur le dessus / Filtro de poeira magnética por cima / Магнитный пыли фильтр сверху / 頂板磁吸式過濾網 / 頂板磁吸式防塵網

- (K) Magnetic dust filter on the right side panel / Magnetischer Staubfilter an der rechten Seitenwand
/ Filtre à poussière magnétique sur le panneau latéral droit / Filtro magnético de poeira no painel lateral direito
/ Магнитный пылевой фильтр на правой боковой панели / 右側板磁吸式過濾網 / 右側板磁吸式防尘网
- (L) Bottom dust filter / Unterer Staubfilter / Filtre à poussière inférieur / Filtro de pó inferior / Нижний пылевой фильтр / 底部過濾網
/ 底部防尘网
- (M) HDD bracket / HDD-Klammer / Support de disque dur / Suporte de HDD / Жесткий кронштейн / 硬碟支架 / HDD硬碟架
- (N) GPU Card Holder / GPU-Kartenhalter / Support de carte GPU / Suporte para placa de GPU / Держатель карты GPU / 顯示卡支架
/ 显卡支架
- (O) V5.0 PWM ARGB HUB / V5.0 PWM ARGB HUB / Hub ARGB PWM V5.0 / HUB ARGB PWM V5.0 / V5.0 ШИМ ARGB-концентратор
/ V5.0 PWM ARGB集線器 / V5.0 PWM ARGB集线器

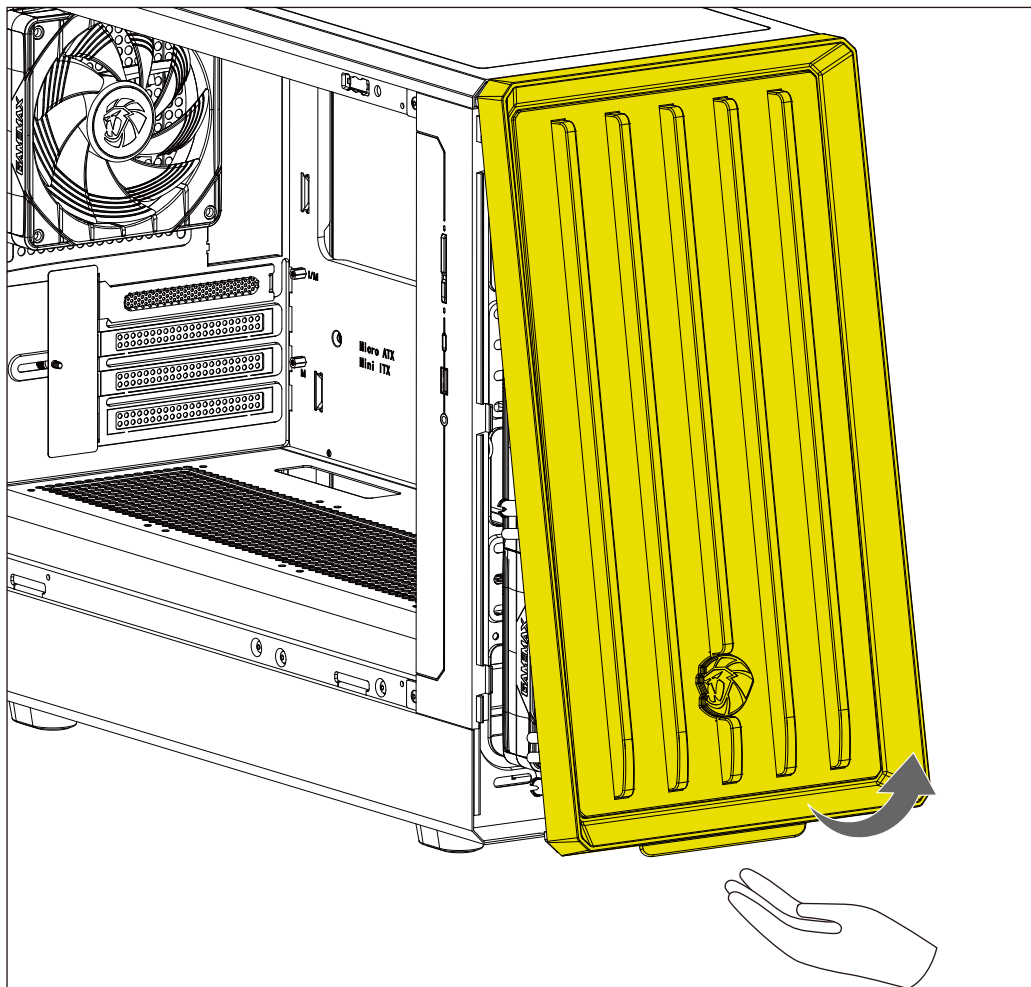
Remove the side panel

Entfernen Sie das Seitenfeld / Remova o painel lateral / Retirez le panneau latéral / Снимите боковую панель
/ 拆卸左右側板 / 拆卸左右側板



Remove the Front Panel

Entfernen der Frontplatte / Retirez le panneau avant / Remova o painel frontal / Снимите переднюю панель / 拆卸前板 / 拆卸前板



*If the fan has been pre-installed in front, no need to remove the panel

*Wenn der Lüfter vor dem Vorgang vorgegriffen wurde, müssen Sie das Panel nicht entfernen

*Si le ventilateur a été préinstallé à l'avant, il n'est pas nécessaire de retirer le panneau

*Se o ventilador foi pré-instalado na frente, não há necessidade de remover o painel

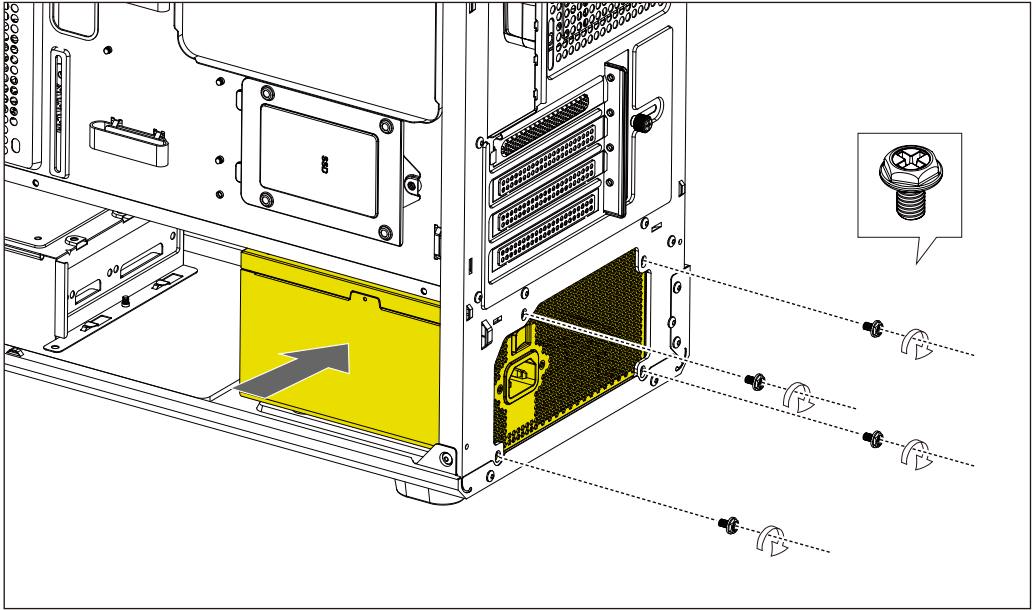
*Если вентилятор был предварительно установлен впереди, не нужно удалять панель

*如果前板已預先安裝風扇，則不需要拆面板

*如果前板已預裝風扇，不需要拆面板

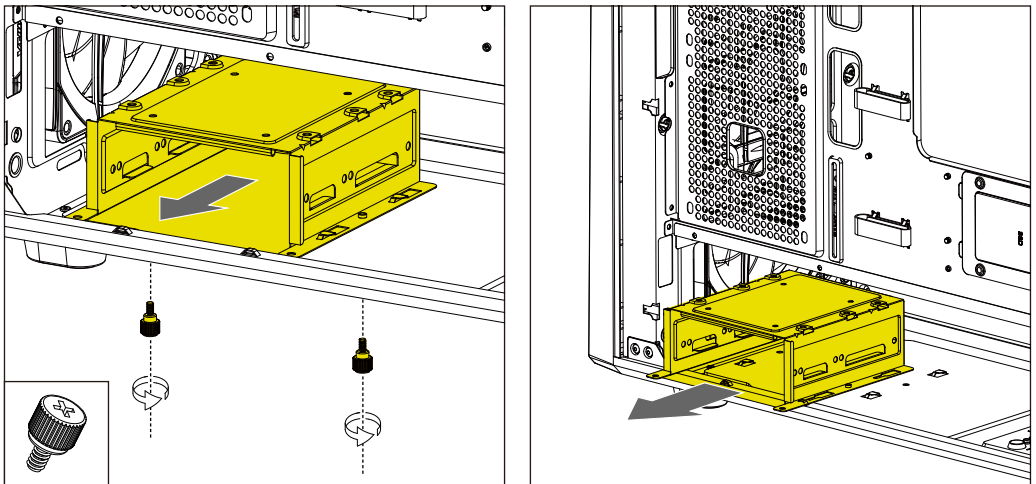
PSU Installation

PSU-Installation / Installation du bloc d'alimentation / Instalação da PSU / Установка PSU / 安裝電源供應器 / 安裝电源

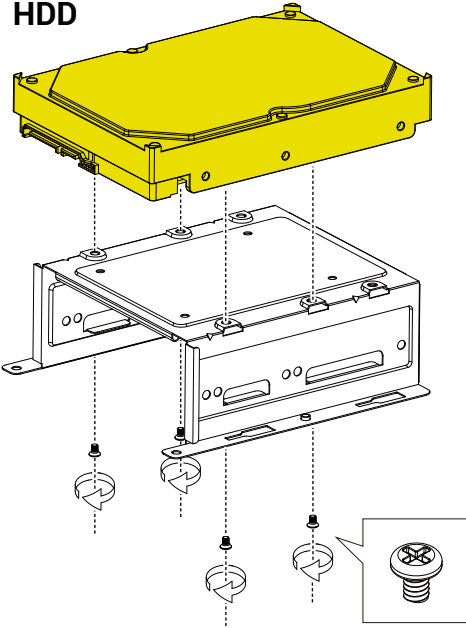


3.5" HDD and 2.5" SSD Installation

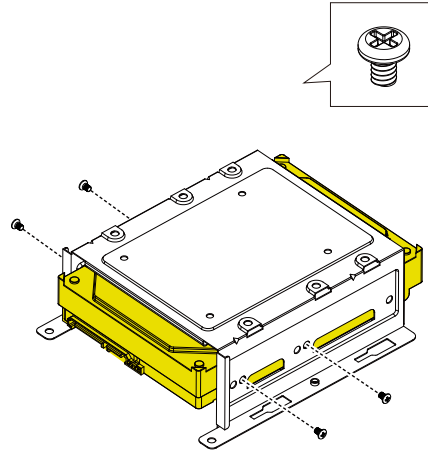
3,5-Zoll-Festplatte und 2,5-Zoll-SSD-Installation / Installation d'un disque dur 3,5" et d'un SSD 2,5" / Instalação de HDD de 3,5", SSD de 2,5" / Установка жесткого диска 3,5 дюйма, твердотельного накопителя 2,5 дюйма / 安裝3.5英寸硬碟和2.5英寸硬碟/ 安裝3.5" HDD和2.5" SSD



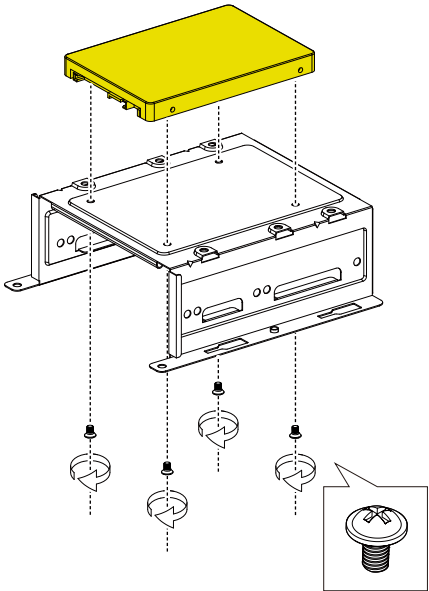
HDD



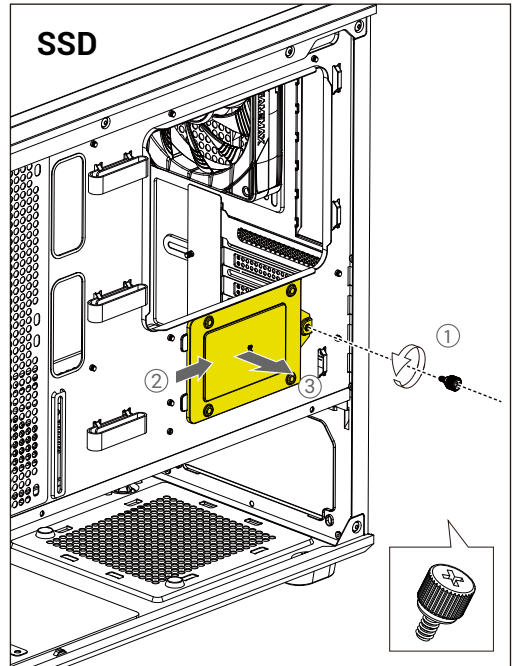
HDD

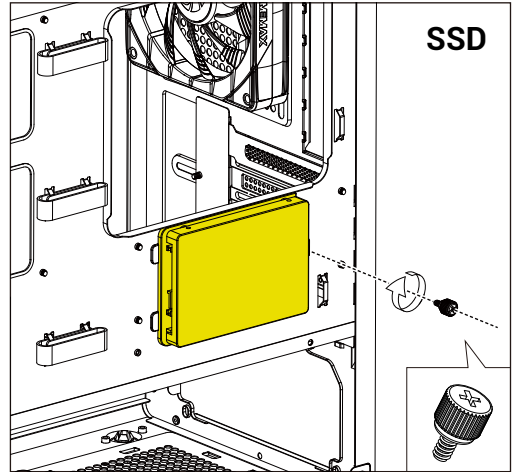
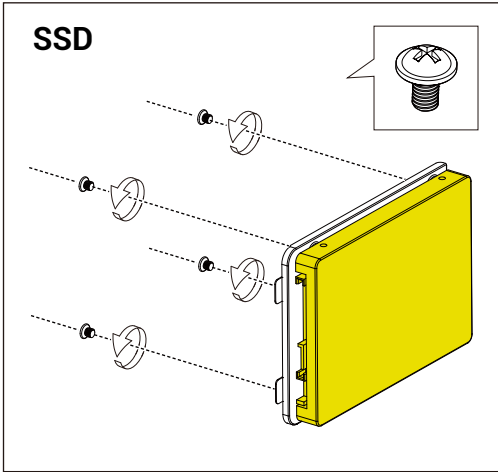


SSD



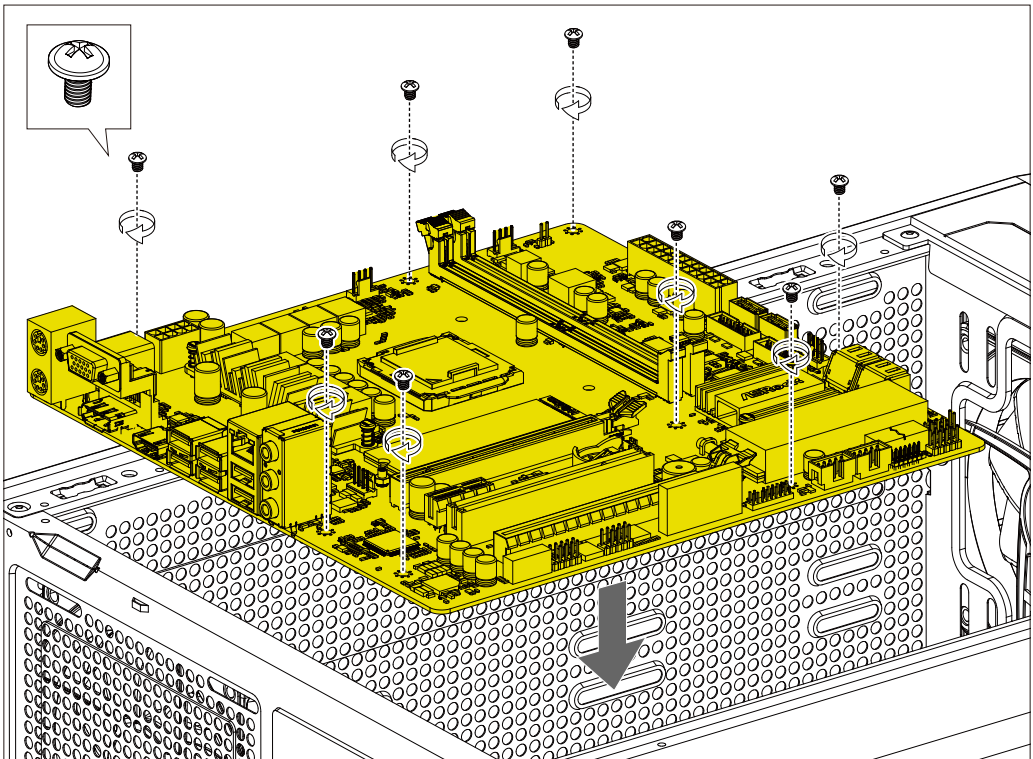
SSD





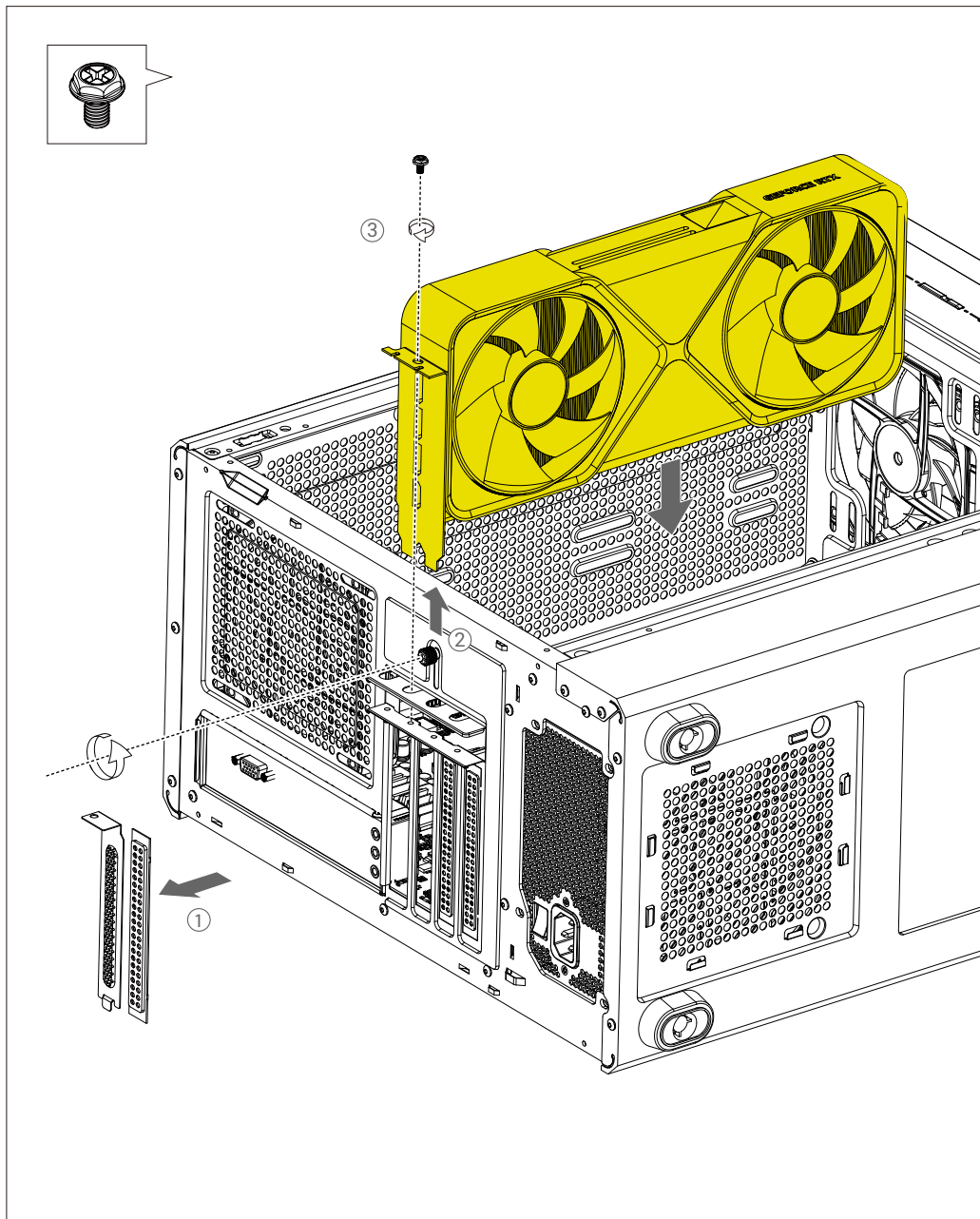
Motherboard Installation

Motherboard-Installation / Installation de la carte mère / Instalação da placa-mãe / Установка материнской платы
/ 安裝主機板 / 安裝主板



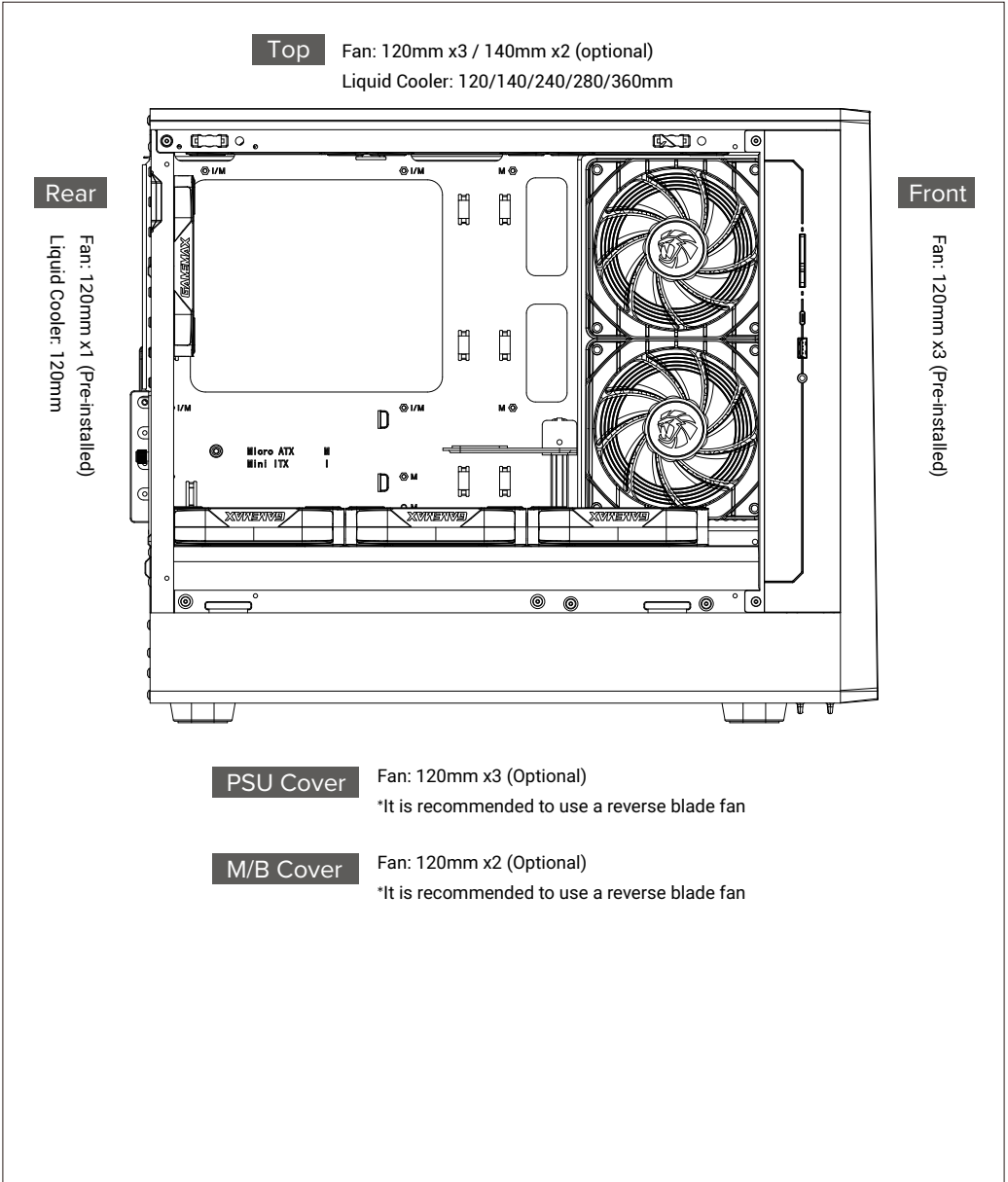
GPU Card Installation

Installation der GPU-Karte / Installation de la carte GPU / Instalação da placa GPU / Установка карты графического процессора / 安裝顯示卡 / 安裝显卡



Cooling Fan and Liquid Cooler Installation

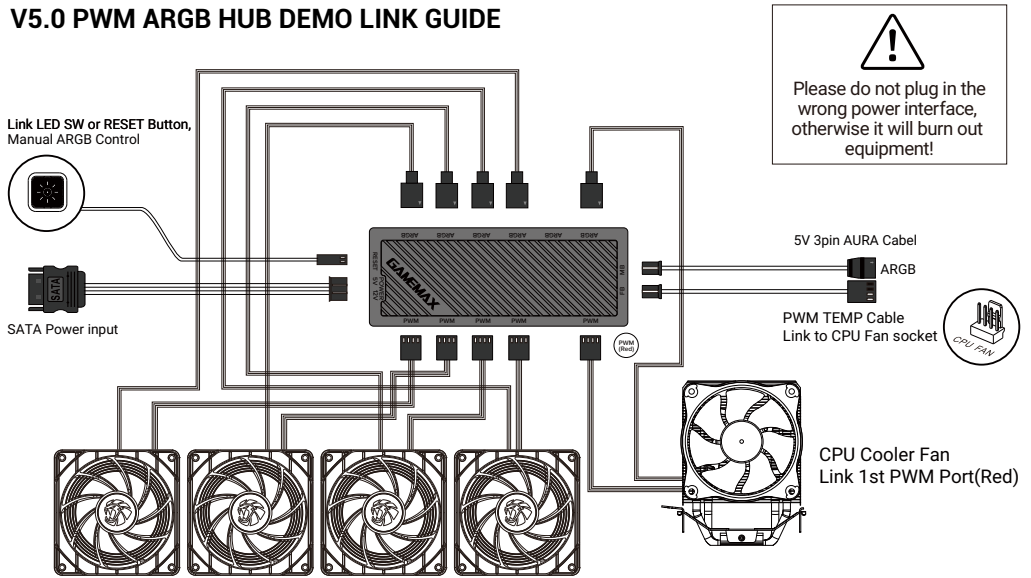
Installation von Kühllüfter und Flüssigkeitskühler / Installation d'un ventilateur de refroidissement et d'un refroidisseur de liquide / Instalação de ventilador de refrigeração e refrigerador de líquido/ Установка охлаждающего вентилятора и жидкостного охладителя / 安裝散熱風扇與一體式水冷 / 安裝散熱風扇與一體式水冷



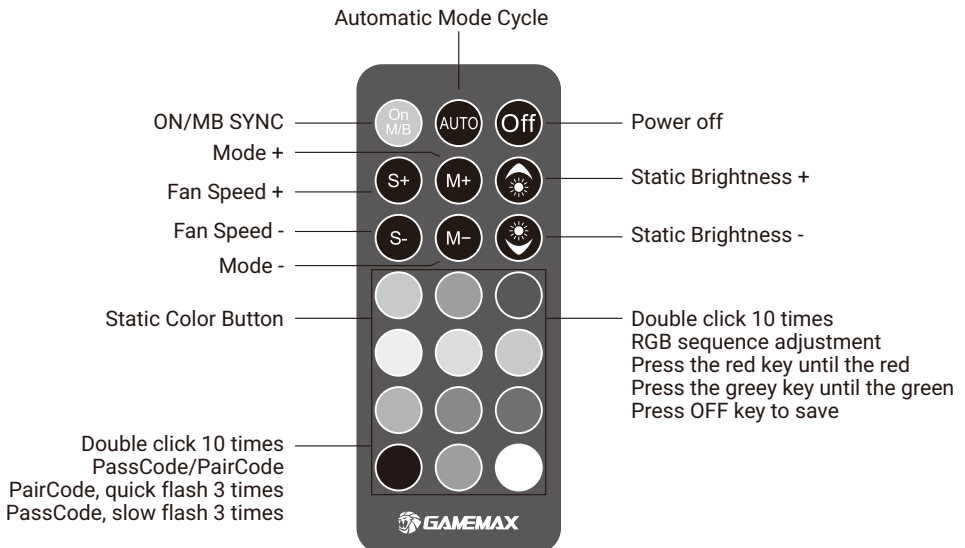
V5.0 PWM ARGB HUB

V5.0 PWM ARGB HUB / Hub ARGB PWM V5.0 / HUB ARGB PWM V5.0 / V5.0 ШИМ ARGB-концентратор / V5.0 PWM ARGB集線器 // V5.0 PWM ARGB集线器

V5.0 PWM ARGB HUB DEMO LINK GUIDE



REMOTE CONTROL BUTTON FUNCTION





POWER UP WITH GEMEMAX

www.gamemaxpc.com