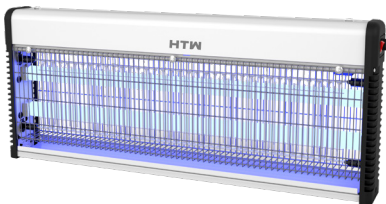


HTW

QUALITY COMFORT EVERYWHERE

- ES** MANUAL DE USUARIO
- EN** OWNER'S MANUAL
- FR** MANUEL DE L'UTILISATEUR
- PT** MANUAL DO UTILIZADOR
- IT** MANUALE DI UTENTE



Lámpara antimosquitos | Mosquito killer lamp
| Lampe anti-moustiques
| Lâmpada anti-mosquitos | Lampada Antizanzare

HTW-**IK38150JB**

Por favor lea atentamente este manual antes de usar este producto.
Please, read carefully this manual before using the product.

Avant d'utiliser l'équipement, lisez attentivement les instructions.
Por favor leia atentamente este manual antes de usar o equipamento.
Per favore leggere attentamente questo manuale prima di utilizzare questo prodotto.

Gracias | Thank you | Merci | Obrigado | Grazie

HTW

QUALITY COMFORT EVERYWHERE

ESPAÑOL

MANUAL DE USUARIO

Lámpara antimosquitos

HTW-IK38150JB

LÁMPARA ANTIMOSQUITOS

Voltaje nominal: 220 V-240 V ~

Frecuencia nominal: 50-60 Hz

La lámpara antimosquitos es un aparato que se utiliza para atraer a los insectos voladores, tipo moscas, polillas, mosquitos y otros insectos, hacia su tubo de luz negra uv, donde se encuentran las rejillas de metal de alto voltaje. Estas rejillas están cargadas eléctricamente y electrocutarán a los insectos voladores.

La lámpara antimosquitos tiene un diseño delgado y moderno, de alta eficiencia y seguridad, y cuenta con unas rejillas que se encargan de destruir insectos, sin que se obstruya la superficie, ni se oxide, se agriete o se decolore.

El tubo de luz uv (rayos ultravioleta) es completamente inofensivo para el cuerpo humano y mascotas.

La malla exterior protege al ser humano de tocar las rejillas.

Sin químicos involucrados, sin humos, sin olor, sin aerosoles, sin ensuciar y libre de contaminación.

La lámpara antimosquitos es ideal para uso en interiores, como casas, fábricas, tiendas de alimentos, carnicería, hospitales, etc.

ADVERTENCIAS:

- Verifique el voltaje del área antes de trabajar. No intente subir el voltaje interno en la red eléctrica durante su uso debido a que es peligroso y puede crear una descarga eléctrica.

- Nunca coloque objetos metálicos dentro de las rejillas mientras el aparato esté en funcionamiento.

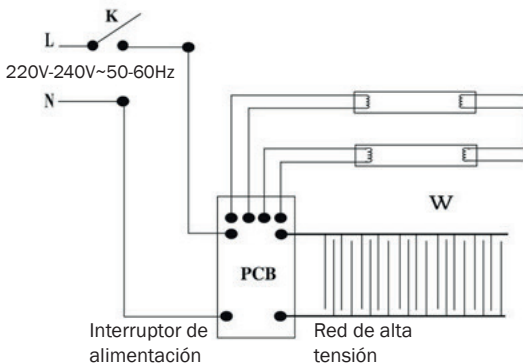
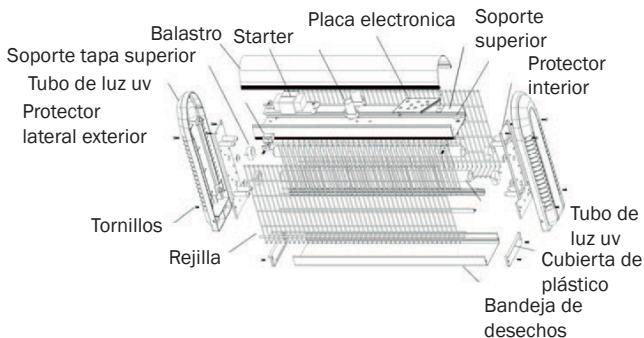
- Nunca retire ninguna parte fija del aparato para realizar ningún ajuste interno, evitando así descargas eléctricas. Si el cable de alimentación, la lámpara, el motor de arranque u otra parte del aparato está dañado, póngase en contacto con un profesional calificado para reemplazarlo y evitar posibles peligros.

- Desenchufe el aparato antes de limpiarlo. Utilice un cepillo adecuado para limpiar la rejilla metálica de alto voltaje y tirar los cuerpos de insectos en la bandeja recolectora semanalmente.

- Asegúrese de cortar la electricidad cuando limpie y/o repare la máquina.

- No tocar la rejilla de alto voltaje con los dedos ni con metales.
- No lavar con agua. No colocar bajo la lluvia.
- No utilizar el aparato en lugares inflamables, explosivos y/o similares.
- El aparato no es apto para uso en garajes, establos y similares.
- La reparación debe ser realizada por el fabricante o electricistas cualificados.
- Asegúrese de que el voltaje y la frecuencia local sea adecuada para la máquina. Asegurar la conexión a tierra para evitar daños o peligros.
- Máxima precaución si hay niños cerca especialmente por el voltaje del aparato.
- La lámpara antimosquitos debe mantenerse fuera del alcance de los niños.
- El aparato es sólo para uso en interiores. El aparato no es apto para su uso en graneros, establos y lugares similares. El aparato no debe utilizarse en lugares donde sea probable que existan vapores inflamables o polvo explosivo.
- Cuelgue o monte el aparato en un lugar al que los niños no puedan llegar. ($\geq 2,0$ m).

EML-IK38150JB



Z- Balastro

B- Transformador de alto voltaje

K- Interruptor alimentación

S- Starter

C- Condensador de alto voltaje

W- Red de alta tensión

HTW

QUALITY COMFORT EVERYWHERE

ENGLISH

OWNER'S MANUAL

Mosquito killer lamp

HTW-IK38150JB

MOSQUITO KILLER LAMP

Rated voltage: 220V-240V~

Rated frequency: 50-60Hz

The anti-mosquito lamp is a device that is used to attract flying insects, such as flies, moths, mosquitoes and other insects, towards its black uv light tube, where the high voltage metal grids are located. These grids are electrically charged and will shock flying insects.

The anti-mosquito lamp has a slim and modern design, high efficiency and safety, and has grids that are responsible for destroying insects, without clogging the surface, or rust, crack or discolour. The uv light tube (ultraviolet rays) is completely harmless to human body and pets.

The outer mesh protects humans from touching the grates.

No chemicals involved, no fumes, no odor, no aerosols, no mess and pollution free.

The anti-mosquito lamp is ideal for indoor use, such as houses, factories, food stores, butchers, hospitals, etc.

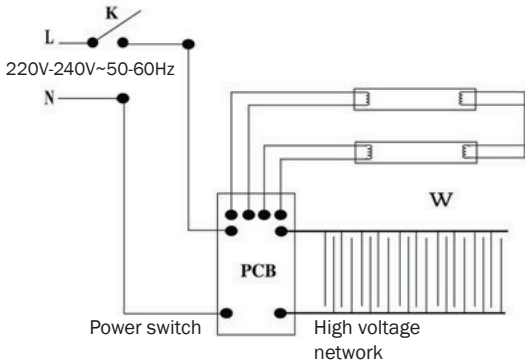
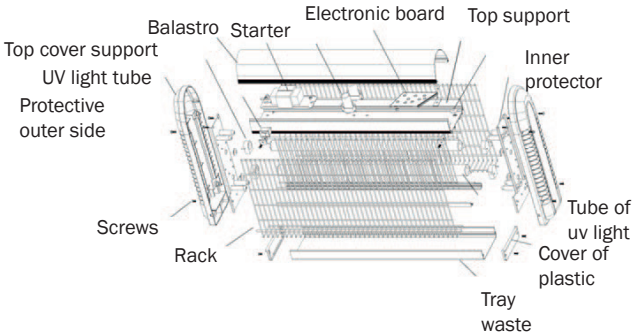
WARNINGS:

- Check the voltage of the area before working. Do not try to increase the internal voltage in the electrical network during use as it is dangerous and can create an electric shock.
- Never place metallic objects inside the racks while the appliance is in operation.
- Never remove any fixed part of the appliance to make any internal adjustments, thus avoiding electric shock. If the power cord, lamp, starter, or other part of the appliance is damaged, contact a qualified professional for replacement to avoid possible hazards.
- Unplug the appliance before cleaning it. Use a suitable brush to clean the high voltage metal grill and dump the bug bodies in the

collection tray weekly.

- Be sure to cut off the electricity when cleaning and / or repairing the machine.
- Do not touch the high voltage grid with your fingers or metal.
- Do not wash with water. Do not place in the rain.
- Do not use the device in flammable, explosive and / or similar places.
- The appliance is not suitable for use in garages, stables and the like.
- The repair must be carried out by the manufacturer or qualified electricians.
- Make sure the local voltage and frequency is suitable for the machine. Ensure the ground connection to avoid damage or danger.
- Maximum caution if there are children around, especially due to the voltage of the appliance.
- The anti-mosquito lamp must be kept out of the reach of children.
- The appliance is for indoor use only. The appliance is not suitable for use in barns, stables and similar places. The appliance must not be used where flammable vapors or explosive dust are likely to be present.
- Hang or mount the appliance in a place that children cannot reach. (≥ 2.0 m).

EML-IK38150JB



Z- Ballast

B- High voltage transformer

K- Power switch

S- Starter

C- High voltage capacitor

W- High voltage network

HTW

QUALITY COMFORT EVERYWHERE

FRANÇAIS

MANUEL DE L'UTILISATEUR

Lampe anti-moustiques

HTW-IK38150JB

LAMPE ANTI-MOUSTIQUES

Tension nominale: 220V-240V ~

Fréquence nominale: 50-60 Hz

La lampe anti-moustique est un dispositif utilisé pour attirer les insectes volants, tels que mouches, papillons de nuit, moustiques et autres insectes, vers son tube de lumière UV noir, où se trouvent les grilles métalliques à haute tension. Ces grilles sont chargées électriquement et choqueront les insectes volants.

La lampe anti-moustique a un design mince et moderne, une efficacité et une sécurité élevées, et a des grilles qui sont responsables de la destruction des insectes, sans obstruer la surface, ni rouiller, craqueler ou décolorer.

Le tube de lumière UV (rayons ultraviolets) est totalement inoffensif pour le corps humain et les animaux domestiques.

La maille extérieure empêche les humains de toucher les grilles.

Pas de produits chimiques impliqués, pas de fumées, pas d'odeur, pas d'aérosols, pas de désordre et sans pollution.

La lampe anti-moustique est idéale pour une utilisation en intérieur, comme les maisons, les usines, les magasins d'alimentation, les bouchers, les hôpitaux, etc.

MISES EN GARDE:

- Vérifiez la tension de la zone avant de travailler. N'essayez pas d'augmenter la tension interne du réseau électrique pendant l'utilisation car cela est dangereux et peut créer un choc électrique.

- Ne placez jamais d'objets métalliques à l'intérieur des grilles lorsque l'appareil est en marche.

- Ne retirez jamais aucune partie fixe de l'appareil pour effectuer des réglages internes, évitant ainsi les chocs électriques. Si le cordon d'alimentation, la lampe, le démarreur ou toute autre pièce de l'appareil est endommagé, contactez un professionnel qualifié

pour le remplacement afin d'éviter d'éventuels dangers.

- Débranchez l'appareil avant de le nettoyer. Utilisez une brosse appropriée pour nettoyer la grille métallique haute tension et jetez chaque semaine les corps d'insectes dans le bac de récupération.

- Veillez à couper l'électricité lors du nettoyage et / ou de la réparation de la machine.

- Ne touchez pas la grille haute tension avec vos doigts ou du métal.

- Ne pas laver à l'eau. Ne placez pas sous la pluie.

- N'utilisez pas l'appareil dans des endroits inflammables, explosifs et / ou similaires.

- L'appareil ne convient pas pour une utilisation dans les garages, les étables, etc.

- La réparation doit être effectuée par le fabricant ou par des électriciens qualifiés.

- Assurez-vous que la tension et la fréquence locales sont adaptées à la machine. Assurez la connexion à la terre pour éviter tout dommage ou danger.

- Prudence maximale s'il y a des enfants à proximité, notamment en raison de la tension de l'appareil.

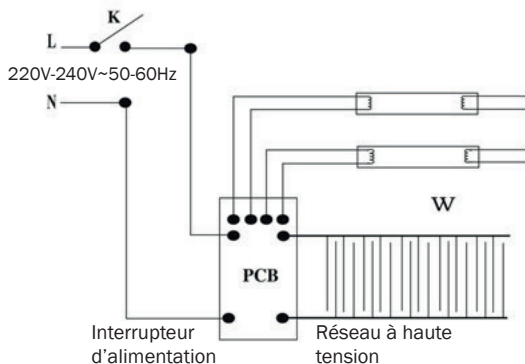
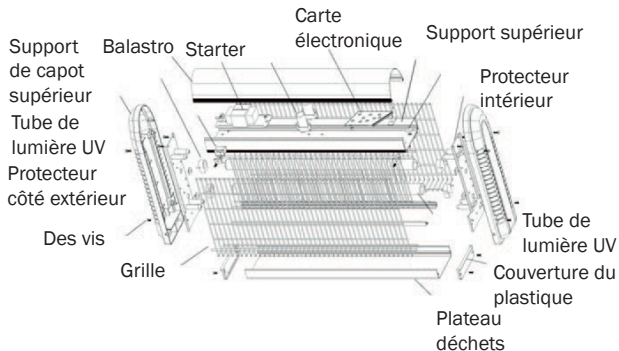
- La lampe anti-moustique doit être conservée hors de la portée des enfants.

- L'appareil est destiné à une utilisation en intérieur uniquement.

L'appareil ne convient pas pour une utilisation dans des étables, des étables et des lieux similaires. L'appareil ne doit pas être utilisé là où des vapeurs inflammables ou des poussières explosives sont susceptibles d'être présentes.

- Accrochez ou installez l'appareil dans un endroit inaccessible aux enfants. ($\geq 2,0$ m).

HTW-IK38150JB



Z- Ballast

B- Transformateur haute tension

K- Interrupteur d'alimentation

S- Starter

C- Condensateur haute tension

W- Réseau à haute tension

HTW

QUALITY COMFORT EVERYWHERE

PORTUGUÊS

MANUAL DO UTILIZADOR

Lâmpada anti-mosquitos

HTW-IK38150JB

LÂMPADA ANTI-MOSQUITOS

Tensão nominal: 220V-240V ~

Frequência nominal: 50-60 Hz

A lâmpada anti-mosquito é um dispositivo utilizado para atrair insetos voadores, como moscas, mariposas, mosquitos e outros insetos, em direção ao seu tubo de luz ultravioleta preto, onde ficam as grades de metal de alta tensão. Essas grades são eletricamente carregadas e chocam os insetos voadores.

A lâmpada anti-mosquito tem design fino e moderno, alta eficiência e segurança, e possui grades que são responsáveis por destruir insetos, sem entupir a superfície, enferrujar, rachar ou descolorir.

O tubo de luz uv (raios ultravioleta) é totalmente inofensivo para o corpo humano e animais de estimação.

A malha externa protege os humanos de tocar nas grades.

Sem produtos químicos envolvidos, sem fumaça, sem odor, sem aerossóis, sem bagunça e livre de poluição.

A lâmpada anti-mosquito é ideal para uso interno, como casas, fábricas, lojas de alimentos, açougues, hospitais, etc.

AVISOS:

- Verifique a tensão da área antes de trabalhar. Não tente aumentar a tensão interna na rede elétrica durante o uso, pois é perigoso e pode causar choque elétrico.
- Nunca coloque objetos metálicos dentro das prateleiras com o aparelho em funcionamento.
- Nunca retire nenhuma parte fixa do aparelho para fazer ajustes internos, evitando choques elétricos. Se o cabo de alimentação, lâmpada, starter ou outra parte do aparelho estiver danificada, entre em contato com um profissional qualificado para substituição para evitar possíveis perigos.
- Desligue o aparelho antes de limpá-lo. Use uma escova adequada

para limpar a grade de metal de alta tensão e descarte os corpos dos insetos na bandeja de coleta semanalmente.

- Certifique-se de cortar a eletricidade ao limpar e / ou reparar a máquina.

- Não toque na grade de alta tensão com os dedos ou metal.

- Não lave com água. Não coloque na chuva.

- Não use o dispositivo em locais inflamáveis, explosivos e / ou semelhantes.

- O aparelho não é adequado para uso em garagens, estábulos e similares.

- A reparação deve ser realizada pelo fabricante ou eletricitas qualificados.

- Certifique-se de que a voltagem e frequência locais sejam adequadas para a máquina. Assegure a conexão de aterramento para evitar danos ou perigo.

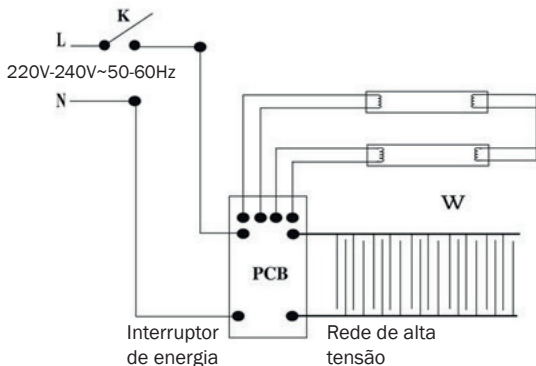
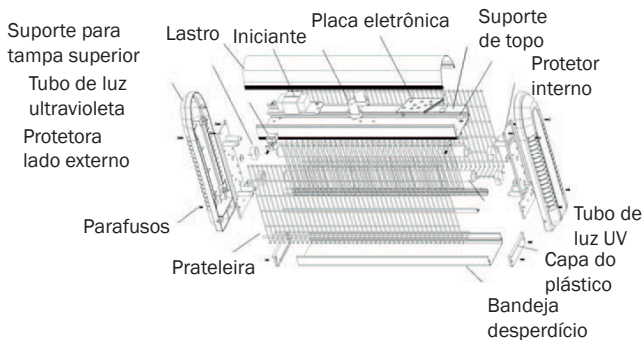
- Máximo cuidado se houver crianças por perto, especialmente devido à voltagem do aparelho.

- A lâmpada anti-mosquito deve ser mantida fora do alcance das crianças.

- O aparelho é apenas para uso interno. O aparelho não é adequado para uso em celeiros, estábulos e locais semelhantes. O aparelho não deve ser usado onde vapores inflamáveis ou poeira explosiva possam estar presentes.

- Pendure ou monte o aparelho em um local fora do alcance de crianças. ($\geq 2,0$ m).

EML-IK38150JB



Z- Lastro

B- Transformador de alta tensão

K- Interruptor de energia

S- Iniciante

C- Capacitor de alta tensão

W- Rede de alta tensão

HTW

QUALITY COMFORT EVERYWHERE

ITALIANO

MANUALE DI UTENTE

Lampada Antizanzare

HTW-IK38150JB

LAMPADA ANTIZANZARE

Tensione nominale: 220 V-240 V ~

Frequenza nominale: 50-60 Hz

La lampada anti-zanzara è un dispositivo che viene utilizzato per attirare insetti volanti, come mosche, falene, zanzare e altri insetti, verso il suo tubo luminoso uv nero, dove si trovano le griglie metalliche ad alta tensione. Queste griglie sono caricate elettricamente e scuotono gli insetti volanti.

La lampada anti-zanzara ha un design sottile e moderno, alta efficienza e sicurezza, e dispone di griglie che sono responsabili della distruzione degli insetti, senza intasare la superficie, o ruggine, crepe o scolorimento.

Il tubo luminoso UV (raggi ultravioletti) è completamente innocuo per il corpo umano e gli animali domestici.

La rete esterna protegge gli esseri umani dal toccare le grate.

Nessun prodotto chimico coinvolto, nessun fumo, nessun odore, nessun aerosol, nessun disordine e senza inquinamento.

La lampada anti-zanzara è ideale per uso interno, come case, fabbriche, negozi di alimentari, macellerie, ospedali, ecc.

AVVERTENZE:

- Controllare la tensione della zona prima di lavorare. Non cercare di aumentare la tensione interna della rete elettrica durante l'uso in quanto è pericoloso e può creare scosse elettriche.
- Non collocare oggetti metallici all'interno delle griglie mentre l'apparecchio è in funzione.
- Non rimuovere mai nessuna parte fissa dell'apparecchio per effettuare regolazioni interne, evitando scosse elettriche. Se il cavo di alimentazione, la lampada, lo starter o altre parti dell'apparecchio sono danneggiati, contattare un professionista qualificato per la sostituzione per evitare possibili rischi.
- Scollegare l'apparecchio prima di pulirlo. Utilizzare una spazzola

adatta per pulire la griglia metallica ad alta tensione e scaricare settimanalmente i corpi degli insetti nel vassoio di raccolta.

- Assicurarsi di interrompere l'elettricità durante la pulizia e / o la riparazione della macchina.

- Non toccare la rete ad alta tensione con le dita o con il metallo.

- Non lavare con acqua. Non mettere sotto la pioggia.

- Non utilizzare il dispositivo in luoghi infiammabili, esplosivi e / o simili.

- L'apparecchio non è idoneo per l'uso in garage, stalle e simili.

- La riparazione deve essere eseguita dal produttore o da elettricisti qualificati.

- Verificare che la tensione e la frequenza locali siano adatte alla macchina. Garantire il collegamento a terra per evitare danni o pericoli.

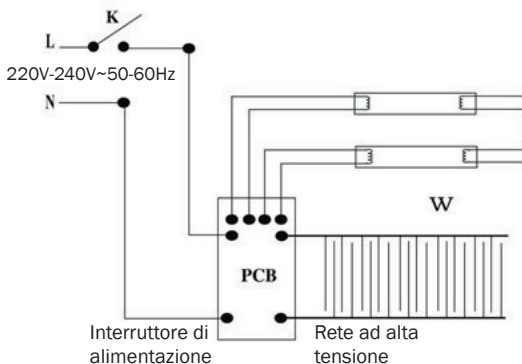
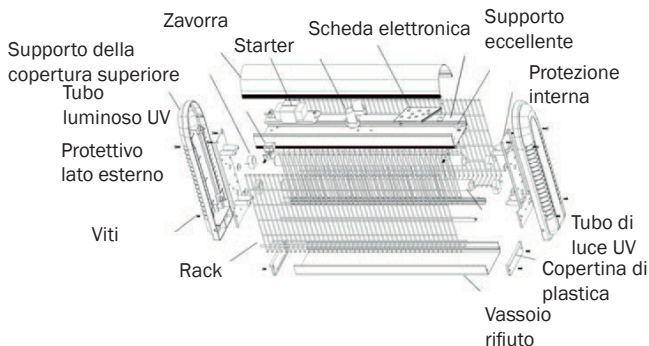
- Massima cautela se ci sono bambini nelle vicinanze, soprattutto a causa della tensione dell'apparecchio.

- La lampada anti-zanzara deve essere tenuta fuori dalla portata dei bambini.

- L'apparecchio è solo per uso interno. L'apparecchio non è adatto per essere utilizzato in stalle, stalle e luoghi simili. L'apparecchio non deve essere utilizzato dove è probabile la presenza di vapori infiammabili o polveri esplosive.

- Appendere o montare l'apparecchio in un luogo non accessibile ai bambini. ($\geq 2,0$ m).

EML-IK38150JB



Z- Balastro

B- Trasformatore ad alta tensione

K- Interruttore di alimentazione

S- Starter

C- Condensatore ad alta tensione

W- Rete ad alta tensione

HTW

QUALITY COMFORT EVERYWHERE

c/ Can Cabanyes, 88
08403 Granollers, Barcelona (España)
Tel (0034) 93 390 42 20 - Fax (0034) 93 390 42 05
info@htwspain.com - www.htwspain.com

FRANCE	PORTUGAL	ITALIA	ESPAÑA
info@htwfrance.com	info@htw.pt	info.it@htwspain.com	info@htwspain.com
SAT	SAT	SAT	SAT
sat.fr@groupgia.com 0033 465430168	sat.pt@groupgia.com	sat.it@groupgia.com 0039 05641715509	sat@groupgia.com 0034 933904220



GIAGroup

AVVERTENZE PER LA ELIMINAZIONE CORRETTA DEL PRODOTTO SECONDO LA DIRETTIVA EUROPEA 2002/96/CE.

Al final de su vida útil, el producto no debe eliminarse junto a los residuos urbanos. Debe entregarse a centros específicos de recogida selectiva establecidos por las administraciones municipales, o a los revendedores que facilitan este servicio. Eliminar por separado un aparato eléctrico o electrónico (WEEE) significa evitar posibles consecuencias negativas para el medio ambiente y la salud derivadas de una eliminación inadecuada y permite reciclar los materiales que lo componen, obteniendo así un ahorro importante de energía y recursos. Para subrayar la obligación de eliminar por separado el aparato, en el producto aparece un contenedor de basura móvil listado. IMPORTANT INFORMATION FOR CORRECT DISPOSAL OF THE PRODUCT IN ACCORDANCE WITH EC DIRECTIVE 2002/96/EC.

At the end of its working life, the product must not be disposed of as urban waste. It must be taken to a special local authority differentiated waste collection centre or to a dealer providing this service. Disposing of a household appliance separately avoids possible negative consequences for the environment and health deriving from inappropriate disposal and enables the constituent materials to be recovered to obtain significant savings in energy and resources. As a reminder of the need to dispose of household appliances separately, the product is marked with a crossed-out wheeled dustbin.

AVERTISSEMENTS POUR L'ÉLIMINATION CORRECTE DU PRODUIT AUX TERMES DE LA DIRECTIVE 2002/96 / CE. Au terme de son utilisation, le produit ne doit pas être éliminé avec les déchets urbains. Le produit doit être remis à l'un des centres de collecte sélective prévus par l'administration communale ou auprès des revendeurs assurant ce service. Éliminer séparément un appareil électroménager permet d'éviter les retombées négatives pour l'environnement et la santé dérivant d'une élimination incorrecte, et permet de récupérer les matériaux qui le composent dans le but d'une économie importante en termes d'énergie et de ressources. Pour rappeler l'obligation d'éliminer séparément les appareils électroménagers, le produit porte le symbole d'un caisson à ordures barré. AVVERTÊNCIA PARA A ELIMINAÇÃO CORRECTA DO PRODOTO SEGUNDO ESTABELECIDO PELA DIRECTIVA EUROPEIA 2002/96/CE

No final da sua vida útil, o produto não deve ser eliminado juntos dos resíduos urbanos. Há centros específicos de recolha selectiva estabelecidos pelas administrações municipais, ou pelos revendedores que facilitam este Serviço. Eliminar em separado um aparelho electrónico (WEEE) significa evitar possíveis consequências negativas para o meio ambiente e para a saúde, derivado de uma eliminação incorrecta, pois os materiais que o compõem podem ser reciclados, obtendo assim uma poupança importante de energia e de recursos. Para ter claro que a obrigação que se tem que eliminar o aparelho em separado, na embalagem do aparelho aparece o símbolo de um contentor de lixo.

AVVERTENZE PER L'ELIMINAZIONE DEL PRODOTTO SECONDO QUANTO PREVISTO DALLA DIRETTIVA EUROPEA 2002/96/CE.

Al termine della loro vita utile, il prodotto non deve essere eliminata insieme ai rifiuti urbani. Deve essere consegnato a centri specifici di raccolta selettiva stabiliti dalle amministrazioni comunali o ai rivenditori che forniscono questo servizio. Eliminare separatamente un apparecchio elettrico o elettronico (WEEE) significa evitare eventuali conseguenze negative per l'ambiente e la salute derivanti da uno smaltimento inadeguato e consente di recuperare i materiali che lo compongono, ottenendo così un importante risparmio di energia e risorse. Per sottolineare l'obbligo di eliminare separatamente.