

# GRUNKEL

## TimeWave Ventilador de pie



## Manual de instrucciones Instruction manual

Mod. FAN-B16ECOTIMER  
FAN-N16ECOTIMER



ES Manual de instrucciones

EN Instruction manual

PT Manual de instruções

IT Manuale di istruzioni

FR Manuel d'instruction

DE Gebrauchsanweisung

Asistencia Técnica:

**+34 954 185 320**

[pae@spvelectronica.com](mailto:pae@spvelectronica.com)

SERVICIO POSTVENTA  
DE ELECTRÓNICA S.L.  
c/Torre de los Herberos, 15  
41703 Dos Hermanas (Sevilla)

## GRACIAS POR ESCOGER ESTE PRODUCTO GRUNKEL

GRUNKEL pone a su disposición productos innovadores, duraderos y prácticos. Bajo un uso responsable y con el mantenimiento adecuado, le proporcionará una larga vida útil y contribuirá a hacer del día a día una tarea mucho más sencilla.

Agradecemos su confianza y esperamos que disfrute de él.

Descubra el resto de nuestra gama en [www.grunkel.com](http://www.grunkel.com)



Este manual es fiel reproducción en cuanto a características, funcionamiento y estética del producto que usted ha adquirido salvo error tipográfico, de imprenta o traducción. La especificación, funcionamiento y características de este aparato están sujetos a cambios sin previo aviso.



## ANTES DE PONER EL APARATO EN FUNCIONAMIENTO

- Por favor, lea detenidamente las instrucciones de uso de este manual al completo antes de ponerlo en funcionamiento.
- Preste especial atención a las indicaciones de seguridad.
- Conserve este manual de instrucciones. Si cede el dispositivo a un tercero, estas instrucciones también deben ser entregadas.
- Guarde también la garantía, el ticket o factura de compra y, si es posible, la caja con el embalaje interior para posibles solicitudes en el futuro.

### Medidas de seguridad para su uso

Antes de utilizar el aparato asegúrese de que el voltaje utilizado se corresponde con el mostrado en la etiqueta del aparato. Conecte siempre el enchufe a una fuente de suministro apropiada.

Para prevenir riesgos eléctricos, no sumerja el cable, el enchufe o el aparato en agua u otro líquido. Consulte detenidamente las instrucciones para la limpieza.

No utilice accesorios no autorizados. Esto anulará la garantía y puede provocar accidentes.

No deje que el cable cuelgue del borde de una mesa o estantería. Aléjelo de superficies calientes. No permita que entre en contacto con objetos cortantes o contundentes. No lo ponga en funcionamiento si el cable o el enchufe están dañados o si observa que el aparato no funciona correctamente.

No deje el aparato en funcionamiento sin vigilancia. Apague siempre el aparato o deséchelo (tirando del enchufe, no del cable). Para desconectar, sujete el enchufe y retírelo de la toma de corriente. No desconecte nunca tirando del cable.

En caso de cualquier reparación, sustitución de cable o ajuste, por favor consulte a un técnico cualificado, o lleve el aparato al Servicio Técnico Oficial.



**PRECAUCIÓN:** Para la seguridad de sus niños no deje material de embalaje (bolsas de plástico, cartón, polietileno etc.) a su alcance.

Supervise siempre el aparato cuando sea utilizado cerca de niños. Nunca deje el aparato en funcionamiento sin vigilancia.

Utilice el aparato sólo para el uso previsto.

El aparato no está destinado a ser operado por medio de un temporizador externo o un sistema separado de control remoto.

No use el aparato cerca ni sobre una fuente de calor, como un calentador de gas o eléctrico o un horno caliente.

No use el aparato cerca de materiales inflamables.

Asegúrese de que el aparato se sitúa sobre una superficie plana y estable.

No manipule el aparato con las manos mojadas.

Antes de limpiar el aparato compruebe que está desconectado de la red eléctrica.

En caso de necesitar una copia del manual de instrucciones, póngase en contacto con el Servicio Técnico Oficial.

No use el aparato de forma incorrecta. Podría producir lesiones graves. En caso de presentar un mal uso por parte del cliente, el aparato quedaría fuera de garantía.

No lo use al aire libre.

No coloque el aparato sobre superficies inestables. No coloque el aparato en la parte superior de cualquier otro electrodoméstico.



**ADVERTENCIA: En caso de uso inadecuado, existe riesgo de posibles lesiones y la pérdida de garantía del aparato.**

Se debe supervisar a los niños para asegurarse de que no juegan con este aparato.

Mantenga el aparato y el cable fuera del alcance de los niños menores de 8 años.



**ADVERTENCIA: Este aparato electrodoméstico es exclusivamente para uso DOMÉSTICO. No ha sido fabricado para uso industrial.**

No utilice nunca el aparato hasta que todas sus partes hayan sido ensambladas correctamente.

No introduzca objetos punzantes, afilados o metálicos en la rejilla del ventilador.

No coloque el aparato cerca de cortinas, sábanas o tejidos similares.

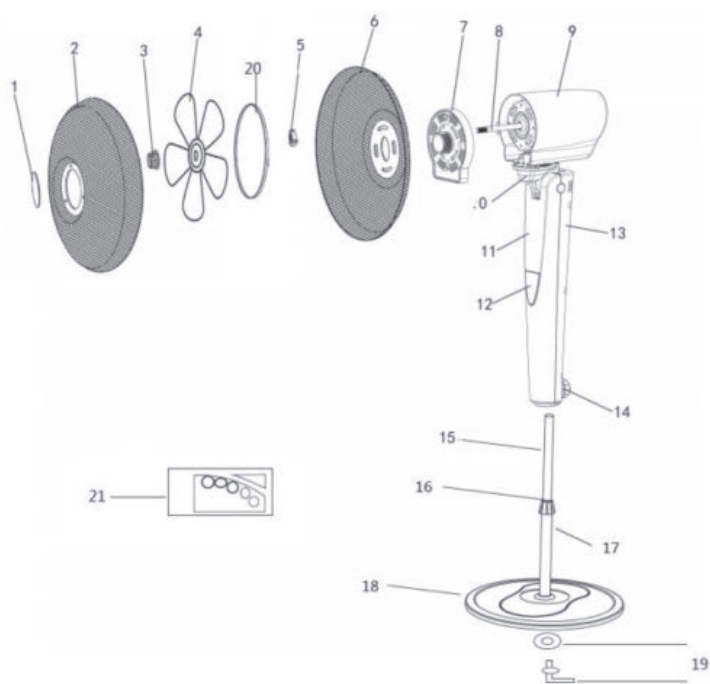
Verifique que el embalaje incluye todas las piezas antes de comenzar el montaje del aparato.



### ¡ATENCIÓN!

**LOS NIÑOS MENORES DE 8 AÑOS NO DEBEN UTILIZAR NI LIMPIAR ESTE APARATO SIN LA SUPERVISIÓN DE UN ADULTO. TAMPOCO PUEDE SER UTILIZADO NI LIMPIADO POR PERSONAS CON CAPACIDADES FÍSICAS, MENTALES O SENSORIALES REDUCIDAS, SIN EXPERIENCIA O CONOCIMIENTO DEL USO DEL MISMO, O QUE NO HAYAN RECIBIDO LA FORMACIÓN ADECUADA BAJO LA SUPERVISIÓN DIRECTA DE UNA PERSONA CAPACITADA.**

## Identificación de partes



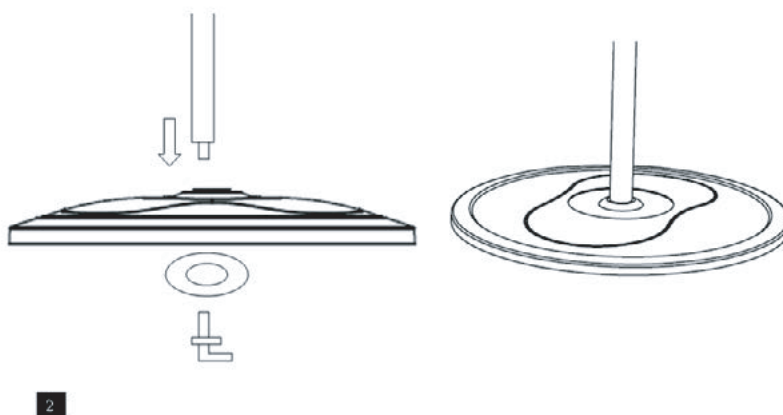
Núm.	Descripción
1	Placa frontal
2	Rejilla frontal
3	Rosca de aspas
4	Aspas
5	Rosca trasera
6	Rejilla trasera
7	Placa frontal del motor
8	Eje
9	Cabezal del motor
10	Ajuste de inclinación
11	Panel de control
12	Placa decorativa
13	Cuerpo trasero
14	Rosca de Fijación
15	Soporte
16	Rosca de ajuste de altura
17	Soporte de la base
18	Base
19	Tornillo de fijación
20	Tornillo de fijación para rejillas
21	Mando a distancia

## Montaje

El montaje de este aparato requiere destornillador.

### 1. Montaje de la base.

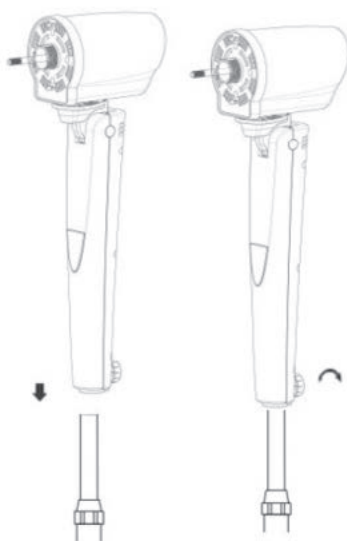
- Desatornille el tornillo de fijación de la base (19) y extraigalo del soporte de la base (17).
- Inserte la barra de soporte (17) en la base (18).
- Apriete el tornillo de fijación (19) desde la parte de abajo de la base (18) en sentido de las agujas del reloj para que el soporte quede fijado con firmeza a la base.



### 2. Montaje del ventilador

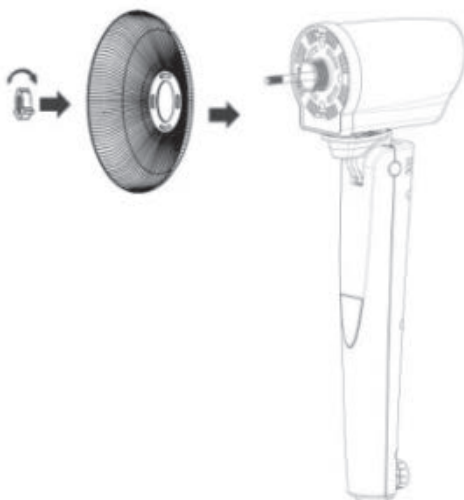
**ATENCIÓN:** Nunca extraiga el tope interior del soporte de la base. Podría inutilizar el aparato.

- Afloje la rosca de ajuste de altura (16). A continuación, coloque el soporte del ventilador a la altura deseada y apriete de nuevo la rosca de ajuste de altura.
- Afloje el tornillo de fijación del cuerpo del aparato (14).
- Inserte el cuerpo del aparato en el soporte (13).
- Apriete el tornillo de fijación del cuerpo del aparato (14) hasta que quede sujeto con firmeza.

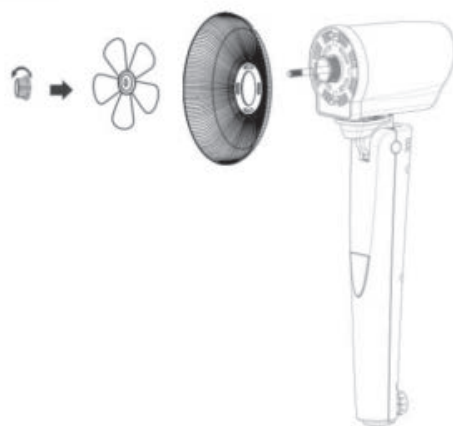


### 3. Montaje del ventilador

Inserte la rejilla trasera (6) a través del eje en la parte frontal del motor (7). A continuación, apriete el tornillo de fijación de la rejilla trasera (5).



Inserte las aspas (4) en el eje del motor (8). Apriete la rosca de fijación de las aspas (3) en sentido de las agujas del reloj hasta que quede fijada con seguridad.



Coloque la rejilla frontal (2) frente a la rejilla trasera (6) y fije ambas piezas con el anillo de fijación de las rejillas (20). Utilice un destornillador para apretar el tornillo de fijación.

## Funcionamiento

1. Control de velocidad. El nivel de velocidad de giro de las aspas puede ajustarse pulsando el botón "ENCENDER / VELOCIDAD" del panel de control o el mando a distancia.

Si pulsa una vez, el aparato se enciende y comienza a funcionar a velocidad baja. Pulse de nuevo para aumentar hasta velocidad media o velocidad baja. Para apagar el aparato pulse el botón "APAGAR".

2. Temporizador. Esta función se activa pulsando el botón "TEMPORIZADOR" en el panel de control o el mando a distancia. Pulse para ajustar el tiempo de funcionamiento hasta el apagado automático.

3. Modo. Pulse el botón "MODO" para cambiar el modo de funcionamiento. Los modos disponibles son normal, natural y sueño.

4. Ajuste de altura. Afloje la rosca de ajuste de altura (16). A continuación, coloque la barra de soporte a la altura deseada y apriete de nuevo la rosca de ajuste de altura.

## Limpieza y mantenimiento

Desenchufe el aparato de la toma de corriente eléctrica antes de limpiar, desmontar o manipular el aparato o cualquiera de sus partes.

Para una limpieza a fondo del aparato debe desmontarlo primero.

Utilice un paño suave y ligeramente humedecido para limpiar la superficie del aparato.

Por favor limpie la unidad del motor y el panel de control con mucho cuidado, utilizando un paño seco suave o ligeramente humedecido. Si se humedeciese en exceso, límpielo inmediatamente con un paño seco.

Limpie las aspas con un paño suave ligeramente humedecido. Puede humedecer el paño con una solución suave de agua y jabón.

No sumerja nunca el aparato en agua ni ningún otro líquido. No lo coloque bajo una corriente de agua. No introduzca el aparato ni ninguna de sus partes en el lavavajillas.

No utilice detergentes ni productos agresivos. No emplee cepillos ni utensilios metálicos o puntiagudos para la limpieza.

Cuando el aparato no vaya a ser usado durante un periodo de tiempo largo, límpielo y colóquelo en el embalaje. Si va a desmontarlo, coloque las piezas de manera ordenada para facilitar su posterior montaje. Almacénelo en un lugar seco.

## AVISO

**Este electrodoméstico está dirigido a uso doméstico. No lo utilice para uso comercial. De este modo, la garantía quedaría invalidada**

**220-240V ~50Hz / 50W**

## Eliminación de la unidad



Normas sobre los residuos de los aparatos eléctricos según la DIRECTIVA RAEE 2002/96/EC. Este símbolo significa que el presente producto no puede ser tratado como residuos domésticos normales, sino que debe ser devuelto al distribuidor, o entregarse en el correspondiente punto de recogida de equipos eléctricos o electrónicos, o llevarlo a un punto de recogida habilitado a tal fin con objeto de que sus componentes sean reciclados y no se mezclen con la basura doméstica.

También puede avisar al servicio de recogida de su municipio para que sea recogido y tratado de la forma correspondiente, siguiendo las instrucciones de protección al medio ambiente o para que le aconsejen como hacerlo. La eliminación de un electrodoméstico significa evitar posibles consecuencias negativas para el medio ambiente y la salud. Una eliminación adecuada permite obtener un ahorro importante de energía y recursos.

Como un recordatorio de la necesidad de eliminar por separado los electrodomésticos, en el producto aparece un cubo de basura con ruedas tachado



## NORMAS DE GARANTIA

COINTER ELECTRÓNICA S.L. emite el presente documento como garantía de calidad del producto que ha adquirido en los términos legalmente establecidos durante un periodo de tres años a partir de la fecha de la compra, por lo que se recomienda guardar el ticket o factura de compra original.

Esta garantía cubre la reparación de aparato por cualquier fallo causado por defectos de fabricación. No cubre las deficiencias o desperfectos ocasionados por negligencias, golpes, mal uso o manipulaciones indebidas, tensión o instalación incorrecta efectuada por instaladores ajenos al Servicio Técnico autorizado o por un Servicio Técnico No Autorizado. Tampoco cubre materiales sometidos a desgaste por su uso normal.

Ante incidencias que justifiquen el uso de esta garantía, se optará por la reparación, en los términos legalmente establecidos.

Esta garantía quedará invalidada:

Si no se presenta el ticket o factura de compra original del aparato

Si se modifican, alteran o sustituyen alguno de los datos de la misma, del justificante o ticket de compras.

Si se manipulan o reparan tanto, el número o modelo, el número de serie o el propio aparato garantizado sin conocimiento del Servicio Técnico autorizado.

Si carece de la firma o sello del establecimiento donde se ha adquirido.

Ante cualquier incidencia que pudiera surgir, podrá dirigirse al establecimiento donde lo ha adquirido o al Servicio Técnico oficial llamando al número que se menciona a continuación  
Atención al Cliente: Tfno: 902 110 909  
Email: tecnico@cointer.com

### TARJETA DE CONTROL PARA EL CLIENTE

Marca \_\_\_\_\_ No. de serie \_\_\_\_\_  
Modelo \_\_\_\_\_ Fecha de compra \_\_\_\_\_  
Género adquirido en \_\_\_\_\_  
Firma del distribuidor \_\_\_\_\_



### TARJETA DE CONTROL PARA REMITIR POR CORREO

Marca \_\_\_\_\_ No. de serie \_\_\_\_\_  
Modelo \_\_\_\_\_ Fecha de compra \_\_\_\_\_  
Nombre del comprador \_\_\_\_\_  
Dirección \_\_\_\_\_  
Población \_\_\_\_\_ Provincia \_\_\_\_\_  
Teléfono \_\_\_\_\_ Adquirido en \_\_\_\_\_

Firma del distribuidor

Firma del usuario



Para Obtener asistencia Técnica puede contactar con

**954 185 320**

**SERVICIO POSTVENTA DE ELECTRÓNICA S.L**

c/Torre de los Herberos, 15 - P.I La Isla

41703 Dos Hermanas (Sevilla)

pae@spvelectronica.com

**GRUNKEL**

[www.grunkel.com](http://www.grunkel.com)



## THANK YOU FOR CHOOSING THIS GRUNKEL PRODUCT

GRUNKEL puts at your disposal innovative, durable and practical products. When used responsibly and with proper maintenance, it will provide you with a long useful life and will help make everyday life a much easier task.

We appreciate your trust and hope you enjoy it.

Discover the rest of our range at [www.grunkel.com](http://www.grunkel.com)



This manual is a faithful reproduction in terms of characteristics, operation and aesthetics of the product you have purchased, except for typographical, printing or translation errors. The specification, operation and features of this appliance are subject to change without notice.



## BEFORE PUTTING THE APPLIANCE ON WORKING

- Please read carefully the instructions for use of this manual in its entirety before putting it into operation.
- Pay special attention to safety instructions.
- Keep this instruction manual. If you give the device to a third party, these instructions must also be given.
- Also keep the guarantee, the purchase receipt or invoice and, if possible, the box with the inner packaging for possible future requests.

### Safety measures for its use

Before using the appliance, make sure that the voltage used corresponds to that shown on the appliance's label. Always connect the plug to a suitable power source.

To prevent electrical hazards, do not immerse cord, plug, or appliance in water or other liquid. Please read the cleaning instructions carefully.

Do not use unauthorized accessories. This will void the warranty and may cause accidents.

Do not let cord hang over edge of table or shelf. Keep it away from hot surfaces. Do not allow it to come into contact with sharp or blunt objects. Do not operate if the cord or plug is damaged or if you notice that the appliance is not working properly.

Do not leave the appliance running unattended. Always switch off the appliance or unplug it (by pulling the plug, not the cable). To disconnect, grasp plug and remove from outlet. Never disconnect by pulling on the cable.

In case of any repair, cable replacement or adjustment, please consult a qualified technician, or take the device to the Official Technical Service.



**CAUTION:** For the safety of your children, do not leave packing materials (plastic bags, cardboard, polyethylene, etc.) within their reach.

Always supervise the appliance when it is used in the vicinity of children. Never leave the appliance running unattended.

Use the appliance only for its intended use.

The appliance is not intended to be operated by means of an external timer or a separate remote control system.

Do not use the appliance near or over a heat source, such as a gas or electric heater or a hot oven.

Do not use the appliance near flammable materials.

Make sure that the appliance is placed on a flat and stable surface.

Do not handle the appliance with wet hands.  
Before cleaning the appliance, make sure that it is disconnected from the mains.

In case you need a copy of the instruction manual, please contact the the Official Technical Service.

Do not use the appliance incorrectly. Serious injury could result. In case of misuse by the customer, the appliance will be out of warranty.

Do not use it outdoors.

Do not place the device on unstable surfaces. Do not place the appliance on top of any other appliance.



**WARNING: In case of improper use, there is a risk of injury and loss of warranty.**

Children should be supervised to ensure that they do not play with this appliance.

Keep the appliance and cord out of the reach of children under 8 years of age.



**WARNING: This appliance is for DOMESTIC use only. It is not intended for industrial use.**

Never use the unit until all parts have been properly assembled.

Do not insert sharp, pointed or metallic objects into the fan grille.

Do not place the appliance near curtains, sheets or similar fabrics.

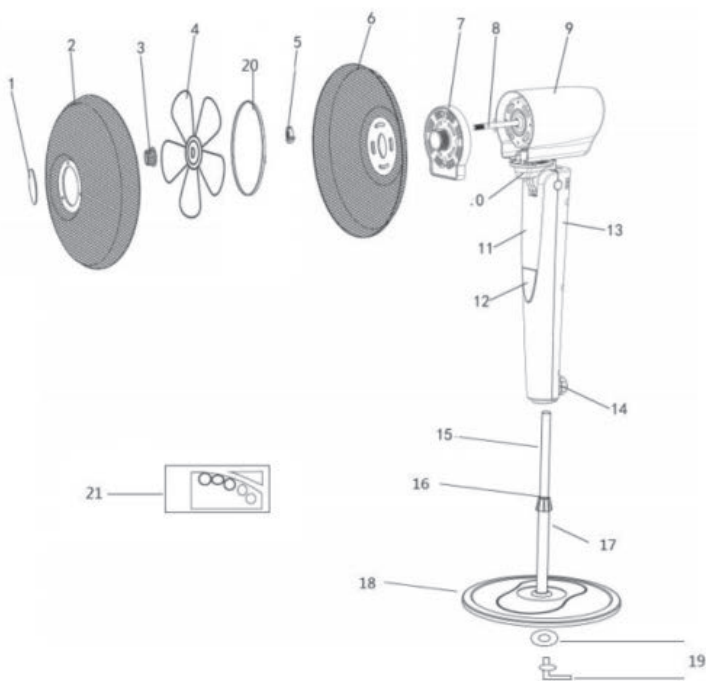
Check that all parts are included in the packaging before starting to assemble the unit.



### CAUTION!

**THIS APPLIANCE IS NOT INTENDED FOR USE OR CLEANING BY CHILDREN UNDER THE AGE OF 8 YEARS WITHOUT ADULT SUPERVISION. IT IS ALSO NOT INTENDED FOR USE OR CLEANING BY PERSONS WITH REDUCED PHYSICAL, SENSORY OR MENTAL CAPABILITIES, WITHOUT EXPERIENCE OR KNOWLEDGE OF ITS USE, OR WHO HAVE NOT RECEIVED ADEQUATE TRAINING UNDER THE DIRECT SUPERVISION OF A QUALIFIED PERSON.**

## Identification of parts



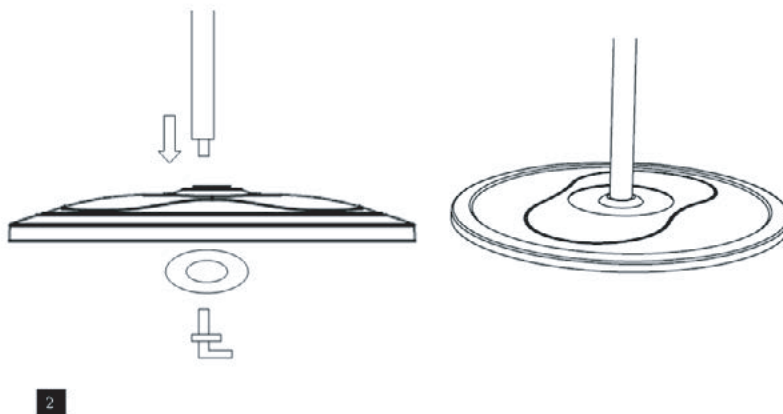
Núm.	Description
1	Front plate
2	Front grille
3	Blade thread
4	Blades
5	Rear thread
6	Rear grille
7	Motor faceplate
8	Shaft
9	Motor head
10	Tilt adjustment
11	Control panel
12	Decorative plaque
13	Rear body
14	Fastening Thread
15	Support
16	Height adjustment thread
17	Base support
18	Base
19	Fixing screw
20	Fixing screw for gratings
21	Remote control

## Mounting

The assembly of this device requires a screwdriver.

### 1. Mounting the base.

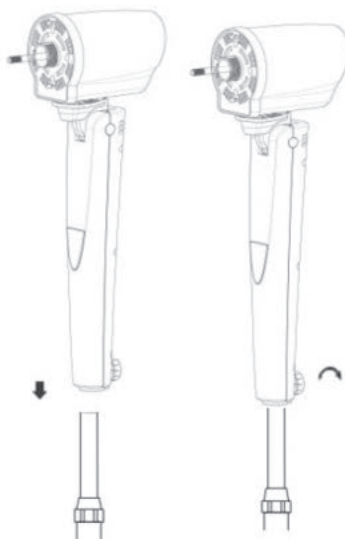
- Unscrew the base fixing screw (19) and remove it from the base support (17).
- Insert the support rod (17) into the base (18).
- Tighten the fixing screw (19) from the bottom of the base (18) in a clockwise clockwise so that the bracket is firmly fixed to the base.



### Mounting the fan

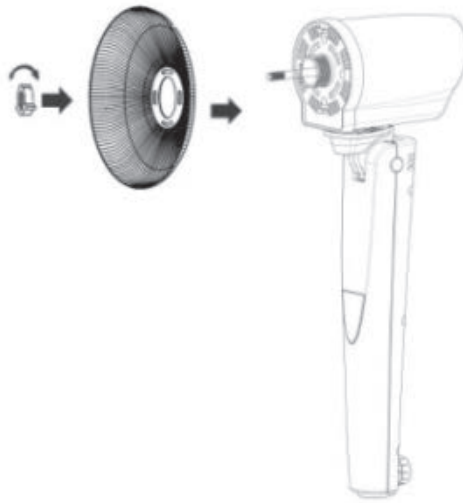
**CAUTION:** Never remove the inner stop from the base bracket. This could render the unit.

- Loosen the height adjustment thread (16). Then set the fan bracket to the desired height and retighten the height adjustment thread.
- Loosen the fastening screw of the unit body (14).
- Insert the unit body into the bracket (13).
- Tighten the unit body fastening screw (14) until the unit body is securely fastened firmly.

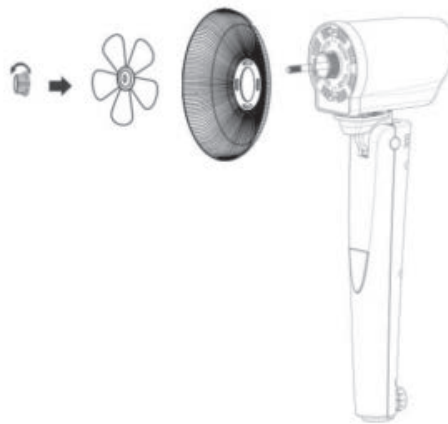


### 3. Mounting the fan

Insert the rear grille (6) through the shaft at the front of the motor (7). Then tighten the rear grille fixing screw (5).



Insert the blades (4) onto the motor shaft (8). Tighten the blade fixing thread (3) clockwise until it is securely fastened.



Place the front grille (2) in front of the rear grille (6) and fix both parts with the grille fixing ring (20). Use a screwdriver to tighten the fixing screw.

## Operation

Speed control. The blade rotation speed level can be adjusted by pressing the "ON / SPEED" button on the control panel or remote control.

Press once and the unit turns on and starts running at low speed. Press again to increase to Medium speed or Low speed. To turn the unit off, press the "OFF" button.

Timer. This function is activated by pressing the "TIMER" button on the control panel or remote control. Press to set the operating time until automatic shut-off. 3.

Mode. Press the "MODE" button to change the operating mode. The available modes are normal, natural and sleep.

4. Height adjustment. Loosen the height adjustment screw (16). Then place the support bar at the desired height.  
the desired height and tighten the height adjustment thread again.

## Cleaning and maintenance

Unplug the appliance from the electrical outlet before cleaning, disassembling or handling the appliance or any of its parts.

For thorough cleaning of the appliance you must first disassemble it.

Use a soft, slightly damp cloth to clean the surface of the appliance.

Please clean the motor unit and control panel very carefully, using a soft dry or slightly damp cloth.

a soft dry or slightly damp cloth. If it becomes excessively wet, wipe it immediately with a dry cloth.

Wipe the blades with a soft, slightly damp cloth. You can dampen the cloth with a mild soap and water solution.

Never immerse the unit in water or any other liquid. Do not place it under running water. Do not put the appliance or any of its parts in the dishwasher.

Do not use detergents or aggressive products. Do not use brushes or metallic or pointed utensils for cleaning.

When the appliance is not to be used for a long period of time, clean it and place it in its packaging. If the unit is to be disassembled, arrange the parts in an orderly manner to facilitate later assembly. Store in a dry place.

## NOTICE

**This appliance is intended for household use. Do not use it for commercial use. Doing so will invalidate the warranty.**

**220-240V ~50Hz / 50W**

## Removal of the unit



Waste electrical equipment regulations according to the WEEE DIRECTIVE 2002/96/EC. This symbol means that this product must not be treated as normal household waste, but must be returned to the distributor, or handed over to the appropriate collection point for electrical or electronic equipment, or taken to a collection point set up for this purpose so that its components can be recycled and not mixed with household waste.

You can also notify the collection service of your municipality so that it can be collected and treated in the appropriate manner, following the instructions for environmental protection or for advice on how to do so. The disposal of a household appliance means avoiding possible negative consequences for the environment and health. Proper disposal will result in significant energy and resource savings.

As a reminder of the need for separate disposal of electrical appliances, a crossed-out wheeled dustbin appears on the product.

To obtain technical assistance you can contact

**954 185 320**

**SERVICIO POSTVENTA DE ELECTRÓNICA S.L**  
c/Torre de los Herberos, 15 - P.I La Isla  
41703 Dos Hermanas (Sevilla)  
[pae@spvelectronica.com](mailto:pae@spvelectronica.com)

**GRUNKEL**

[www.grunkel.com](http://www.grunkel.com)



## OBRIGADO POR ESCOLHER ESTE PRODUTO GRUNKEL

A GRUNKEL coloca à sua disposição produtos inovadores, duráveis e práticos. Quando usado com responsabilidade e com manutenção adequada, ele proporcionará uma longa vida útil e ajudará a tornar a vida cotidiana muito mais fácil.

Agradecemos a confiança e esperamos que goste.

Descubra a restante gama em [www.grunkel.com](http://www.grunkel.com)



Este manual é uma reprodução fiel em termos de características, funcionamento e estética do produto que adquiriu, salvo erros tipográficos, de impressão ou de tradução. As especificações, operação e recursos deste aparelho estão sujeitos a alterações sem aviso prévio.



## ANTES DE COLOCAR O APARELHO FUNCIONAMENTO

- Leia atentamente as instruções de uso deste manual em sua totalidade antes de colocá-lo em operação.
- Preste atenção especial às instruções de segurança.
- Guarde este manual de instruções. Se você der o dispositivo a terceiros, essas instruções também devem ser fornecidas.
- Guarde também a garantia, o talão de compra ou factura e, se possível, a caixa com a embalagem interior para eventuais pedidos futuros.

### Medidas de segurança para seu uso

Antes de utilizar o aparelho, certifique-se de que a voltagem utilizada corresponde à indicada na etiqueta do aparelho. Ligue sempre a ficha a uma fonte de alimentação adequada.

Para evitar riscos elétricos, não mergulhe o cabo, plugue ou aparelho em água ou outro líquido. Leia atentamente as instruções de limpeza.

Não use acessórios não autorizados. Isso anulará a garantia e poderá causar acidentes.

Não deixe o fio pendurado na borda da mesa ou prateleira. Mantenha-o longe de superfícies quentes. Não permita que ele entre em contato com objetos pontiagudos ou pontiagudos. Não opere se o cabo ou plugue estiver danificado ou se você perceber que o aparelho não está funcionando corretamente.

Não deixe o aparelho funcionando sem vigilância. Desligue sempre o aparelho ou retire-o da tomada (puxando pela ficha e não pelo cabo). Para desconectar, segure o plugue e remova-o da tomada. Nunca desconecte puxando pelo cabo.

Em caso de qualquer reparo, troca de cabo ou ajuste, consulte um técnico qualificado, ou leve o aparelho ao Serviço Técnico Oficial.



**CUIDADO:** Para a segurança de seus filhos, não deixe materiais de embalagem (sacos de plástico, papelão, polietileno, etc.) ao alcance deles.

O aparelho deve ser sempre vigiado quando for utilizado na proximidade de crianças. Nunca deixar o aparelho a funcionar sem vigilância.

Utilizar o aparelho apenas para o fim a que se destina.

O aparelho não se destina a ser operado por meio de um temporizador externo ou de um sistema de controlo remoto separado.

Não utilize o aparelho perto ou sobre uma fonte de calor, como um aquecedor a gás ou eléctrico ou um forno quente.

Não utilizar o aparelho perto de materiais inflamáveis.

Certifique-se de que o aparelho é colocado numa superfície plana e estável.

Não manusear o aparelho com as mãos molhadas.

Antes de limpar o aparelho, certifique-se de que este está desligado da rede eléctrica.

Se necessitar de uma cópia do manual de instruções, contacte o serviço técnico oficial.

Não utilize o aparelho de forma incorrecta. Poderão ocorrer ferimentos graves. Em caso de utilização incorrecta por parte do cliente, o aparelho fica fora da garantia.

Não utilizar o aparelho ao ar livre.

Não colocar o aparelho sobre superfícies instáveis. Não colocar o aparelho em cima de qualquer outro aparelho.



**AVISO: Em caso de utilização incorrecta, existe o risco de ferimentos e de perda da garantia.**

As crianças devem ser vigiadas para garantir que não brincam com este aparelho.

Manter o aparelho e o cabo fora do alcance de crianças com menos de 8 anos de idade.



**ADVERTÊNCIA: Este aparelho destina-se exclusivamente ao uso DOMÉSTICO. Não se destina a uma utilização industrial.**

Nunca utilizar o aparelho antes de todas as peças estarem corretamente montadas.

Não introduzir objectos afiados, pontiagudos ou metálicos na grelha do ventilador.

Não colocar o aparelho perto de cortinas, lençóis ou tecidos semelhantes.

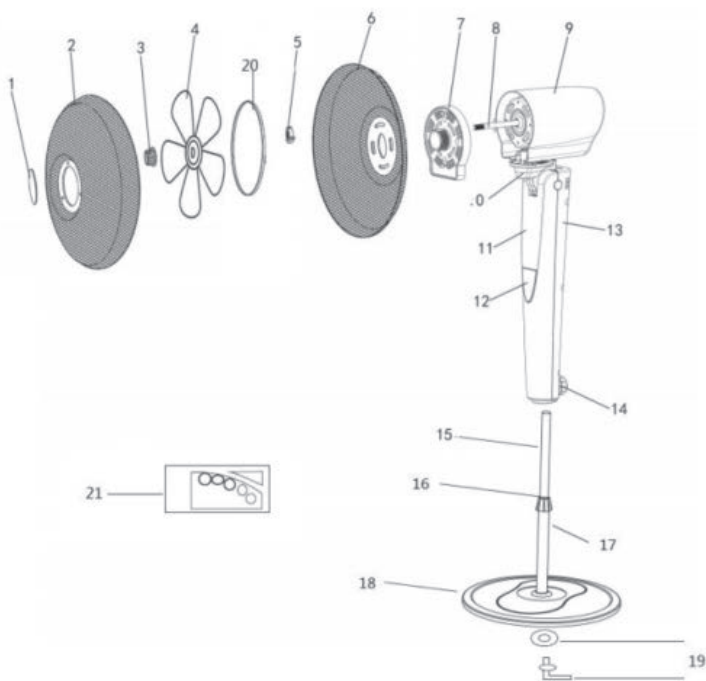
Verificar se todas as peças estão incluídas na embalagem antes de começar a montar o aparelho.



### **CUIDADO!**

**ESTE APARELHO NÃO SE DESTINA A SER UTILIZADO OU LIMPO POR CRIANÇAS COM MENOS DE 8 ANOS DE IDADE SEM A SUPERVISÃO DE UM ADULTO. TAMBÉM NÃO SE DESTINA A SER UTILIZADO OU LIMPO POR PESSOAS COM CAPACIDADES FÍSICAS, SENSORIAIS OU MENTAIS REDUZIDAS, SEM EXPERIÊNCIA OU CONHECIMENTO DA SUA UTILIZAÇÃO, OU QUE NÃO TENHAM RECEBIDO FORMAÇÃO ADEQUADA SOB A SUPERVISÃO DIRECTA DE UMA PESSOA QUALIFICADA.**

## Identificação das peças



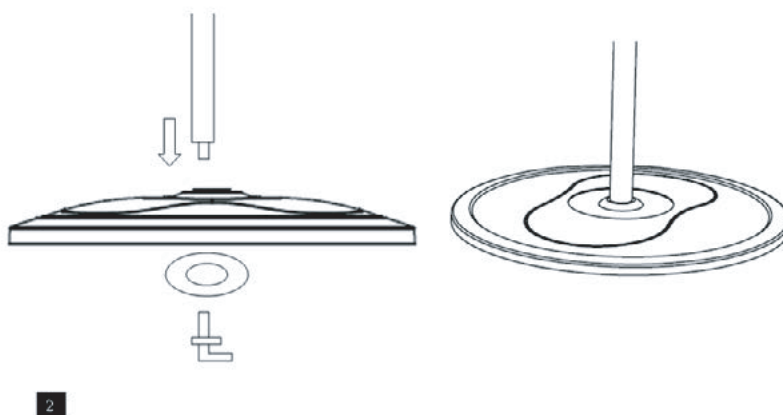
Núm.	Descrição
1	Placa frontal
2	Grelha frontal
3	Rosca da lâmina
4	Lâminas
5	Rosca traseira
6	Grelha traseira
7	Placa frontal do motor
8	Eixo
9	Cabeça do motor
10	Regulação da inclinação
11	Painel de controlo
12	Placa decorativa
13	Carroçaria traseira
14	Rosca de fixação
15	Suporte
16	Rosca de regulação da altura
17	Suporte de base
18	Base
19	Parafuso de fixação
20	Parafuso de fixação para grelhas
21	Controlo remoto

## Montagem

A montagem deste aparelho requer uma chave de fendas.

### 1. Montagem da base.

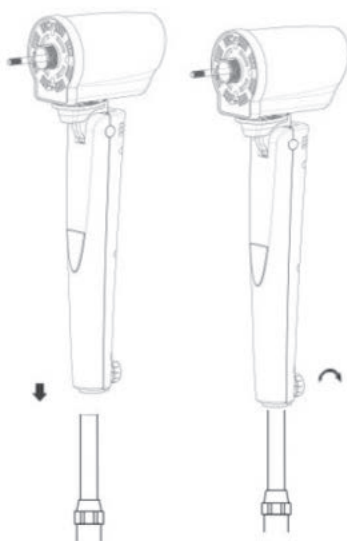
- Desapertar o parafuso de fixação da base (19) e retirá-lo do suporte da base (17).
- (17).
- Introduzir a barra de suporte (17) na base (18).
- Apertar o parafuso de fixação (19) a partir da parte inferior da base (18) no sentido dos ponteiros do relógio.
- no sentido dos ponteiros do relógio, para que o suporte fique bem fixo à base.



### Montagem da ventoinha

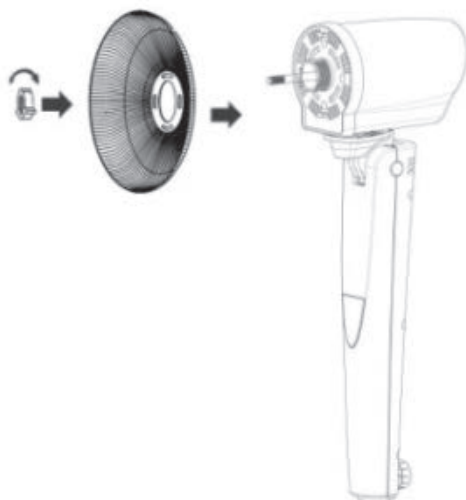
**CUIDADO:** Nunca retire o batente interior do suporte de base. Isto pode danificar a unidade.

- Desapertar a rosca de ajuste da altura (16). De seguida, coloque o suporte do ventilador na altura desejada e volte a apertar a rosca de ajuste da altura.
- Desapertar o parafuso de fixação do corpo da unidade (14).
- Introduzir o corpo da unidade no suporte (13).
- Aperte o parafuso de fixação do corpo da unidade (14) até o corpo da unidade estar bem fixo.

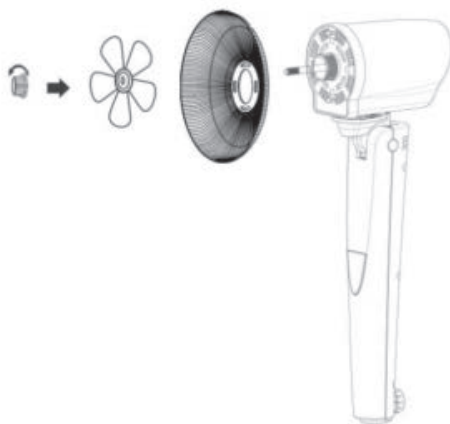


### 3. Montagem do ventilador

Introduzir a grelha traseira (6) através do veio na parte da frente do motor (7). Em seguida, apertar o parafuso de fixação da grelha traseira (5).



Introduzir as lâminas (4) no eixo do motor (8). Apertar a rosca de fixação das lâminas (3) no sentido dos ponteiros do relógio até ficar bem presa.



Colocar a grelha frontal (2) em frente da grelha traseira (6) e fixar as duas partes com o anel de fixação da grelha (20). Utilizar uma chave de fendas para apertar o parafuso de fixação.

## Funcionamento

Controlo da velocidade. O nível de velocidade de rotação da lâmina pode ser ajustado premindo o botão "ON / SPEED" no painel de controlo ou no controlo remoto.

Prima uma vez e a unidade liga-se e começa a funcionar a baixa velocidade. Prima novamente para aumentar para Velocidade média ou Velocidade baixa. Para desligar a unidade, prima o botão "OFF".

Temporizador. Esta função é activada premindo o botão "TIMER" no painel de controlo ou no controlo remoto. Prima para definir o tempo de funcionamento até ao desligamento automático. 3.

Modo. Prima o botão "MODE" para alterar o modo de funcionamento. Os modos disponíveis são normal, natural e dormir.

4. Regulação da altura. Desaperte o parafuso de regulação da altura (16). Em seguida, coloque a barra de apoio na altura pretendida. altura pretendida e volte a apertar o parafuso de regulação da altura.

## Limpeza e manutenção

Desligue o aparelho da tomada eléctrica antes de limpar, desmontar ou manusear o aparelho ou qualquer um dos seus componentes.

Para uma limpeza completa do aparelho, é necessário desmontá-lo primeiro.

Utilizar um pano macio e ligeiramente húmido para limpar a superfície do aparelho.

Limpe cuidadosamente a unidade do motor e o painel de controlo, utilizando um pano macio e seco ou ligeiramente húmido.

Um pano macio e seco ou ligeiramente húmido. Se ficar excessivamente molhado, limpe-o imediatamente com um pano seco.

Limpe as lâminas com um pano macio e ligeiramente húmido. Pode humedecer o pano com uma solução de água e sabão suave.

Nunca mergulhar o aparelho em água ou em qualquer outro líquido. Não o colocar debaixo de água corrente. Não colocar o aparelho ou qualquer um dos seus componentes na máquina de lavar louça.

Não utilizar detergentes ou produtos agressivos. Não utilizar escovas ou utensílios metálicos ou pontiagudos para a limpeza.

Quando o aparelho não for utilizado durante um longo período de tempo, limpe-o e coloque-o na sua embalagem. Se o aparelho tiver de ser desmontado, arrumar as peças de forma ordenada

## AVISO

Este aparelho destina-se a uma utilização doméstica. Não o utilize para fins comerciais. Se o fizer, a garantia será anulada.

220-240V ~50Hz / 50W

## Desmontagem da unidade



Regulamentação relativa aos resíduos de equipamentos eléctricos de acordo com a DIRECTIVA 2002/96/CE relativa aos REEE. Este símbolo significa que este produto não deve ser tratado como um resíduo doméstico normal, mas deve ser devolvido ao distribuidor, ou entregue no ponto de recolha apropriado para equipamentos eléctricos ou electrónicos, ou levado para um ponto de recolha criado para este fim, para que os seus componentes possam ser reciclados e não misturados com o lixo doméstico.

Pode também avisar o serviço de recolha do seu município para que o aparelho seja recolhido e tratado de forma adequada, seguindo as instruções de proteção do ambiente ou de aconselhamento sobre a forma de o fazer. A eliminação de um eletrodoméstico significa evitar possíveis consequências negativas para o ambiente e para a saúde. Uma eliminação correcta permite economizar energia e recursos de forma significativa.

Para recordar a necessidade de eliminar separadamente os aparelhos eléctricos, o produto apresenta um caixote do lixo com uma cruz com rodas.

Para obter assistência técnica pode contactar

**954 185 320**

**SERVICIO POSTVENTA DE ELECTRÓNICA S.L**

c/Torre de los Herberos, 15 - P.I La Isla

41703 Dos Hermanas (Sevilla)

pae@spvelectronica.com

**GRUNKEL**

[www.grunkel.com](http://www.grunkel.com)

