

# GRUNKEL

## CalmBreeze Expert Ventilador de pie



### Manual de instrucciones Instruction manual Mod. FAN-14 SILENCE



**ES** Manual de instrucciones

**EN** Instruction manual

**PT** Manual de instruções

**IT** Manuale di istruzioni

**FR** Manuel d'instruction

**DE** Gebrauchsanweisung

**Asistencia Técnica:**  
**+34 954 185 320**

[pae@svpelectronica.com](mailto:pae@svpelectronica.com)

SERVICIO POSTVENTA  
DE ELECTRÓNICA S.L.

c/Torre de los Herberos, 15  
41703 Dos Hermanas (Sevilla)

## GRACIAS POR ESCOGER ESTE PRODUCTO GRUNKEL

GRUNKEL pone a su disposición productos innovadores, duraderos y prácticos. Bajo un uso responsable y con el mantenimiento adecuado, le proporcionará una larga vida útil y contribuirá a hacer del día a día una tarea mucho más sencilla.

Agradecemos su confianza y esperamos que disfrute de él.

Descubra el resto de nuestra gama en [www.grunkel.com](http://www.grunkel.com)



Este manual es fiel reproducción en cuanto a características, funcionamiento y estética del producto que usted ha adquirido salvo error tipográfico, de imprenta o traducción. La especificación, funcionamiento y características de este aparato están sujetos a cambios sin previo aviso.



## ANTES DE PONER EL APARATO EN FUNCIONAMIENTO

- Por favor, lea detenidamente las instrucciones de uso de este manual al completo antes de ponerlo en funcionamiento.
- Preste especial atención a las indicaciones de seguridad.
- Conserve este manual de instrucciones. Si cede el dispositivo a un tercero, estas instrucciones también deben ser entregadas.
- Guarde también la garantía, el ticket o factura de compra y, si es posible, la caja con el embalaje interior para posibles solicitudes en el futuro.

### Medidas de seguridad para su uso

Antes de utilizar el aparato asegúrese de que el voltaje utilizado se corresponde con el mostrado en la etiqueta del aparato. Conecte siempre el enchufe a una fuente de suministro apropiada.

Para prevenir riesgos eléctricos, no sumerja el cable, el enchufe o el aparato en agua u otro líquido. Consulte detenidamente las instrucciones para la limpieza.

No utilice accesorios no autorizados. Esto anulará la garantía y puede provocar accidentes.

No deje que el cable cuelgue del borde de una mesa o estantería. Aléjelo de superficies calientes. No permita que entre en contacto con objetos cortantes o contundentes. No lo ponga en funcionamiento si el cable o el enchufe están dañados o si observa que el aparato no funciona correctamente.

No deje el aparato en funcionamiento sin vigilancia. Apague siempre el aparato o deséchelo (tirando del enchufe, no del cable). Para desconectar, sujete el enchufe y retírelo de la toma de corriente. No desconecte nunca tirando del cable.

En caso de cualquier reparación, sustitución de cable o ajuste, por favor consulte a un técnico cualificado, o lleve el aparato al Servicio Técnico Oficial.



**PRECAUCIÓN:** Para la seguridad de sus niños no deje material de embalaje (bolsas de plástico, cartón, polietileno etc.) a su alcance.

Supervise siempre el aparato cuando sea utilizado cerca de niños. Nunca deje el aparato en funcionamiento sin vigilancia.

Utilice el aparato sólo para el uso previsto.

El aparato no está destinado a ser operado por medio de un temporizador externo o un sistema separado de control remoto.

No use el aparato cerca ni sobre una fuente de calor, como un calentador de gas o eléctrico o un horno caliente.

No use el aparato cerca de materiales inflamables.

Asegúrese de que el aparato se sitúa sobre una superficie plana y estable.

No manipule el aparato con las manos mojadas.

Antes de limpiar el aparato compruebe que está desconectado de la red eléctrica.

En caso de necesitar una copia del manual de instrucciones, póngase en contacto con el Servicio Técnico Oficial.

No use el aparato de forma incorrecta. Podría producir lesiones graves. En caso de presentar un mal uso por parte del cliente, el aparato quedaría fuera de garantía.

No lo use al aire libre.

No coloque el aparato sobre superficies inestables. No coloque el aparato en la parte superior de cualquier otro electrodoméstico.

**ADVERTENCIA: En caso de uso inadecuado, existe riesgo de posibles lesiones y la pérdida de garantía del aparato.**

Se debe supervisar a los niños para asegurarse de que no juegan con este aparato.

Mantenga el aparato y el cable fuera del alcance de los niños menores de 8 años.

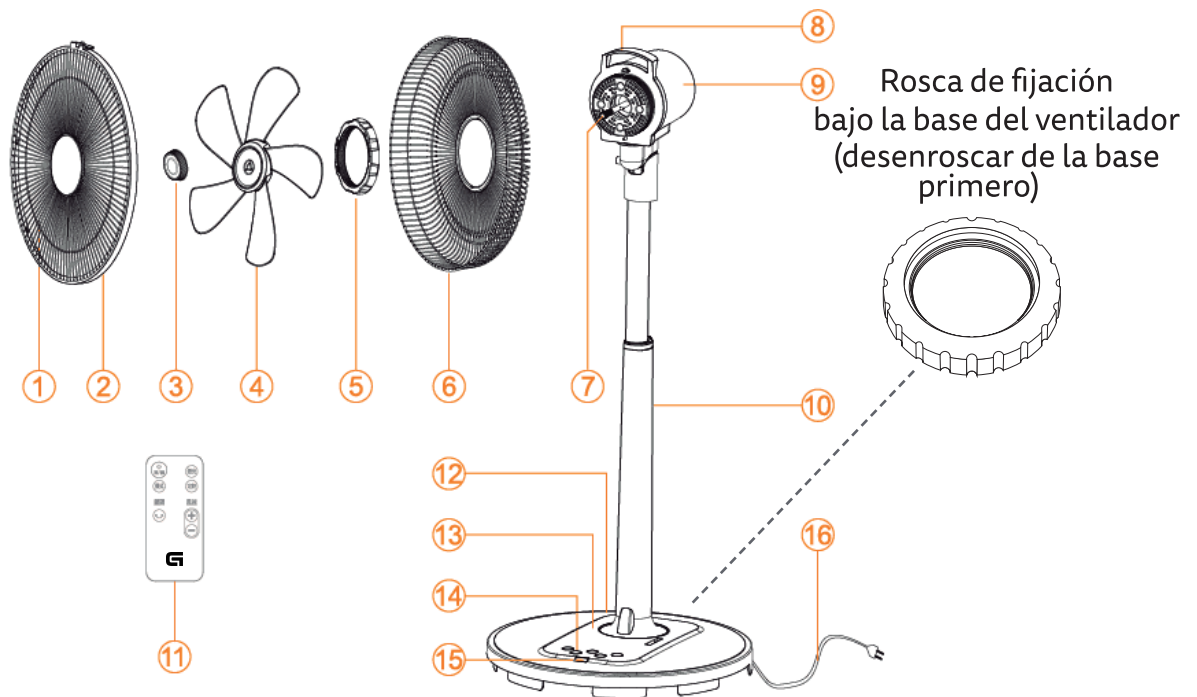
**ADVERTENCIA: Este aparato electrodoméstico es exclusivamente para uso DOMÉSTICO. No ha sido fabricado para uso industrial.**



**¡ATENCIÓN!**

**LOS NIÑOS MENORES DE 8 AÑOS NO DEBEN UTILIZAR NI LIMPIAR ESTE APARATO SIN LA SUPERVISIÓN DE UN ADULTO. TAMPOCO PUEDE SER UTILIZADO NI LIMPIADO POR PERSONAS CON CAPACIDADES FÍSICAS, MENTALES O SENSORIALES REDUCIDAS, SIN EXPERIENCIA O CONOCIMIENTO DEL USO DEL MISMO, O QUE NO HAYAN RECIBIDO LA FORMACIÓN ADECUADA BAJO LA SUPERVISIÓN DIRECTA DE UNA PERSONA CAPACITADA.**

## Identificación de partes



Núm.	Descripción
1	Rejilla protectora delantera
2	Aro para unir las rejillas
3	Ajuste giratorio
4	Aspas
5	Tuerca de seguridad
6	Rejilla protectora trasera
7	Eje del motor
8	Asa

Núm.	Descripción
9	Carcasa de protección del motor
10	Soporte de la base
11	Mando a distancia
12	Base
13	Controles del ventilador
14	Botón
15	Sensor del mando a distancia
16	Enchufe y cable

### Notas sobre el montaje

Para montar el motor y las aspas del ventilador, encaje con cuidado todas las piezas. Siga el orden tal como viene en el dibujo (1 a 9).

Para ensamblar el soporte (10) a la base (12), debe desenroscar primero la tuerca blanca que estará ensamblada en el soporte (10).

Ajuste con cuidado las dos piezas (soporte y base) encájelas sin presionar o podría romper o dañar alguna conexión. Una vez que esté ajustada, enrosque la tuerca blanca en la parte interna de la base para fijar el soporte.

## Funcionamiento

Para utilizar el ventilador puede optar entre utilizar el mando a distancia o el panel de control del ventilador. Para utilizar el mando es aconsejable situarse a una distancia de entre 3 y 5 metros.



ON/OFF: encendido y apagado del aparato.

VOLUMEN: activa o desactiva el sonido del ventilador al pulsar los botones.

VEL: aumenta o disminuye la velocidad de rotación de las aspas.

TEMP: establece el tiempo de funcionamiento hasta el apagado automático. Con cada pulsación el temporizador incrementará en 30 minutos hasta 7 horas y 30 minutos.

MODO: establece el modo de funcionamiento. Con cada pulsación se alterna entre los tres modos de funcionamiento disponibles:

Modo	Descripción
Normal	Corriente de aire continua
Natural	Corriente de aire similar a una brisa
Sueño	La intensidad disminuye a medida que transcurren las horas de sueño.

OSC: activa o desactiva la oscilación horizontal automática.

LUZ: activa o desactiva los indicadores de luz en la base del aparato

## **Limpieza y mantenimiento**

Antes de limpiar el aparato debe desenchufarlo del aparato de la red.

Utilice un paño suave y ligeramente humedecido para limpiar el aparato.

Por favor limpie la unidad del motor y el panel de control con mucho cuidado, utilizando un paño seco suave o ligeramente humedecido. Si se humedeciese en exceso, límpielo inmediatamente con un paño seco.

No sumerja nunca el aparato en agua ni ningún otro líquido. No lo coloque bajo una corriente de agua. No introduzca el aparato ni ninguna de sus partes en el lavavajillas.

No utilice detergentes ni productos agresivos. No emplee cepillos ni utensilios metálicos puntiagudos para la limpieza.

### **AVISO**

**Este electrodoméstico está dirigido a uso doméstico. No lo utilice para uso comercial. De este modo, la garantía quedaría invalidada.**

**100-240V ~50/60Hz / 2-28W**

## Eliminación de la unidad



Normas sobre los residuos de los aparatos eléctricos según la DIRECTIVA RAEE 2002/96/EC. Este símbolo significa que el presente producto no puede ser tratado como residuos domésticos normales, sino que debe ser devuelto al distribuidor, o entregarse en el correspondiente punto de recogida de equipos eléctricos o electrónicos, o llevarlo a un punto de recogida habilitado a tal fin con objeto de que sus componentes sean reciclados y no se mezclen con la basura doméstica.

También puede avisar al servicio de recogida de su municipio para que sea recogido y tratado de la forma correspondiente, siguiendo las instrucciones de protección al medio ambiente o para que le aconsejen como hacerlo. La eliminación de un electrodoméstico significa evitar posibles consecuencias negativas para el medio ambiente y la salud. Una eliminación adecuada permite obtener un ahorro importante de energía y recursos.

Como un recordatorio de la necesidad de eliminar por separado los electrodomésticos, en el producto aparece un cubo de basura con ruedas tachado

Para Obtener asistencia Técnica puede contactar con

**954 185 320**

**SERVICIO POSTVENTA DE ELECTRÓNICA S.L**

c/Torre de los Herberos, 15 - P.I La Isla

41703 Dos Hermanas (Sevilla)

pae@svpelectronica.com

**GRUNKEL**

[www.grunkel.com](http://www.grunkel.com)



## THANK YOU FOR CHOOSING THIS GRUNKEL PRODUCT

GRUNKEL puts at your disposal innovative, durable and practical products. When used responsibly and with proper maintenance, it will provide you with a long useful life and will help make everyday life a much easier task.

We appreciate your trust and hope you enjoy it.

Discover the rest of our range at [www.grunkel.com](http://www.grunkel.com)



This manual is a faithful reproduction in terms of characteristics, operation and aesthetics of the product you have purchased, except for typographical, printing or translation errors. The specification, operation and features of this appliance are subject to change without notice.



## BEFORE PUTTING THE APPLIANCE ON WORKING

- Please read carefully the instructions for use of this manual in its entirety before putting it into operation.
- Pay special attention to safety instructions.
- Keep this instruction manual. If you give the device to a third party, these instructions must also be given.
- Also keep the guarantee, the purchase receipt or invoice and, if possible, the box with the inner packaging for possible future requests.

### Safety measures for its use

Before using the appliance, make sure that the voltage used corresponds to that shown on the appliance's label. Always connect the plug to a suitable power source.

To prevent electrical hazards, do not immerse cord, plug, or appliance in water or other liquid. Please read the cleaning instructions carefully.

Do not use unauthorized accessories. This will void the warranty and may cause accidents.

Do not let cord hang over edge of table or shelf. Keep it away from hot surfaces. Do not allow it to come into contact with sharp or blunt objects. Do not operate if the cord or plug is damaged or if you notice that the appliance is not working properly.

Do not leave the appliance running unattended. Always switch off the appliance or unplug it (by pulling the plug, not the cable). To disconnect, grasp plug and remove from outlet. Never disconnect by pulling on the cable.

In case of any repair, cable replacement or adjustment, please consult a qualified technician, or take the device to the Official Technical Service.



**CAUTION:** For the safety of your children, do not leave packing materials (plastic bags, cardboard, polyethylene, etc.) within their reach.

Always supervise the appliance when it is used in the vicinity of children. Never leave the appliance in operation unattended.

Use the appliance only for its intended use.

The appliance is not intended to be operated by means of an external timer or separate remote control system.

Do not use the appliance near or over a heat source, such as a gas or electric heater or a hot oven.

Do not use the appliance near flammable materials.

Make sure that the appliance is placed on a flat and stable surface.

Do not handle the appliance with wet hands.

Before cleaning the appliance, make sure that it is disconnected from the mains.

If you need a copy of the instruction manual, please contact an authorized service center.

Do not use the appliance incorrectly. Serious injury could result. In case of misuse by the customer, the appliance will be out of warranty.

Do not use it outdoors.

Do not place the device on unstable surfaces. Do not place the appliance on top of any other appliance.

**WARNING: In case of improper use, there is a risk of injury and loss of warranty.**

Children should be supervised to ensure that they do not play with this appliance.

Keep the appliance and cord out of the reach of children under 8 years of age.

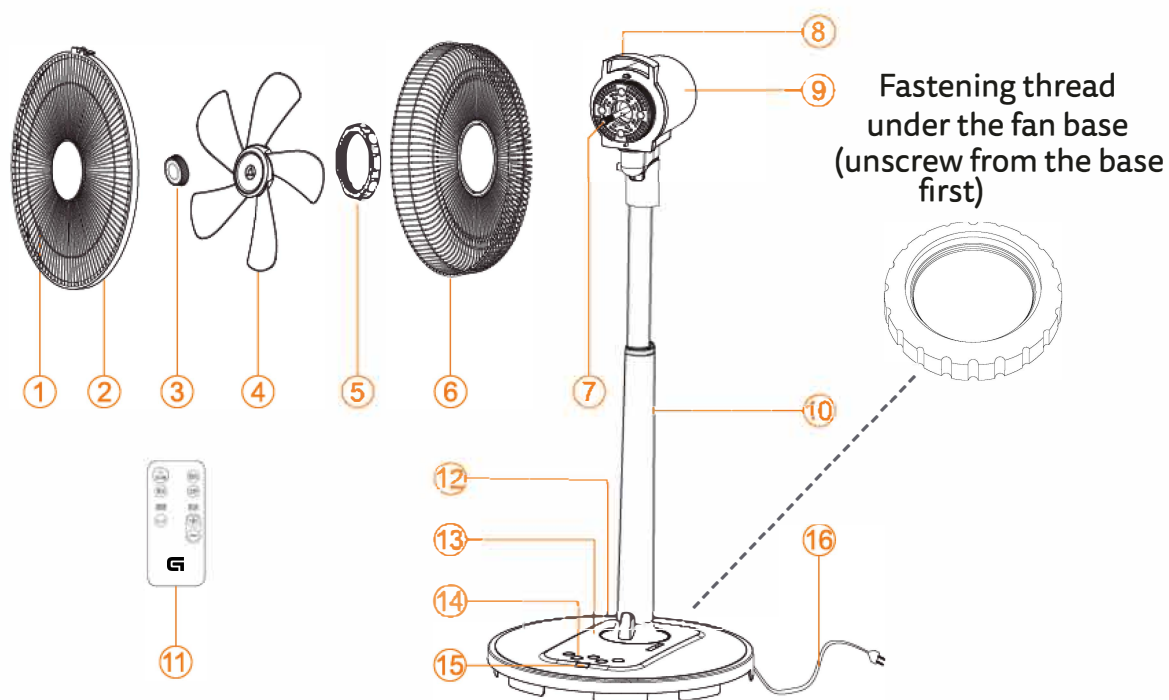
**WARNING: This appliance is for DOMESTIC use only. It is not intended for industrial use.**



**WARNING!**

**CHILDREN UNDER 8 YEARS OF AGE SHOULD NOT USE OR CLEAN THIS APPLIANCE WITHOUT ADULT SUPERVISION. IT IS ALSO NOT INTENDED FOR USE OR CLEANING BY PERSONS WITH REDUCED PHYSICAL, SENSORY OR MENTAL CAPABILITIES, OR LACK OF EXPERIENCE OR KNOWLEDGE IN THE USE OF THE APPLIANCE, OR WHO HAVE NOT RECEIVED ADEQUATE TRAINING UNDER THE DIRECT SUPERVISION OF A QUALIFIED PERSON.**

## Identification of parts



Núm.	Description
1	Front guard
2	Guard ring
3	Spinner
4	Blades
5	Guard nut
6	Back guard
7	Motor shaft
8	Handle

Núm.	Description
9	Rear motor housing
10	Stand
11	Remote control
12	Base
13	Control panel
14	Button
15	Remote sensor
16	Power cord

### Notes about assembly

To assemble the motor unit and the blades, Fit carefully every part. Follow the order as described in the scheme (1 to 9).

To assemble the stand (10) to the base (12), first unscrew the fastening thread on the stand (10).

Carefully fit the two pieces (bracket and base) together without pressing or you may break or damage any connections. Once tight, screw the white nut on the inside of the base to secure the bracket.

## Operation

To operate the fan you can choose between using the remote control or the fan control panel. To use the remote control it is advisable to be at a distance of 3 to 5 meters.



ON/OFF: switching the device on and off.

VOLUME: activates or deactivates the fan sound when the buttons are pressed.

VEL: increases or decreases the rotation speed of the blades.

TEMP: sets the operating time until automatic shutoff. With each press the timer will increase by 30 minutes up to 7 hours and 30 minutes.

MODE: sets the operating mode. Each press toggles between the three available operating modes:

Mode	Description
Normal	Continuous air flow
Natural	Breeze-like air current
Sleep	The intensity decreases as the hours of the day pass sleep.

OSC: activates or deactivates the automatic horizontal oscillation. LIGHT: activates or deactivates the light indicators on the base of the unit.

## Cleaning and maintenance

Before cleaning, the device must be unplugged from the mains.

Use a soft, slightly damp cloth to clean the unit.

Please clean the motor unit and the control panel very carefully, using a soft dry or slightly damp cloth. If it becomes excessively wet, wipe it immediately with a dry cloth.

Never immerse the unit in water or any other liquid. Do not place it under running water. Do not put the appliance or any of its parts in the dishwasher.

Do not use detergents or aggressive products. Do not use brushes or sharp metal utensils for cleaning.

**NOTICE This appliance is intended for household use. Do not use it for commercial use. Doing so will invalidate the warranty.**

**100-240V ~50/60Hz / 2-28W**

## Removal of the unit



Waste electrical equipment regulations according to the WEEE DIRECTIVE 2002/96/EC. This symbol means that this product must not be treated as normal household waste, but must be returned to the distributor, or handed over to the appropriate collection point for electrical or electronic equipment, or taken to a collection point set up for this purpose so that its components can be recycled and not mixed with household waste.

You can also notify the collection service of your municipality so that it can be collected and treated accordingly, following the instructions for environmental protection or for advice on how to do so. The disposal of a household appliance means avoiding possible negative consequences for the environment and health. Proper disposal will result in significant savings of energy and resources.

As a reminder of the need for separate disposal of electrical appliances, a crossed-out wheeled dustbin appears on the product.

To obtain technical assistance you can contact

**954 185 320**

**SERVICIO POSTVENTA DE ELECTRÓNICA S.L**

c/Torre de los Herberos, 15 - P.I La Isla

41703 Dos Hermanas (Sevilla)

pae@svpelectronica.com

**GRUNKEL**

[www.grunkel.com](http://www.grunkel.com)



## OBRIGADO POR ESCOLHER ESTE PRODUTO GRUNKEL

A GRUNKEL coloca à sua disposição produtos inovadores, duráveis e práticos. Quando usado com responsabilidade e com manutenção adequada, ele proporcionará uma longa vida útil e ajudará a tornar a vida cotidiana muito mais fácil.

Agradecemos a confiança e esperamos que goste.

Descubra a restante gama em [www.grunkel.com](http://www.grunkel.com)



Este manual é uma reprodução fiel em termos de características, funcionamento e estética do produto que adquiriu, salvo erros tipográficos, de impressão ou de tradução. As especificações, operação e recursos deste aparelho estão sujeitos a alterações sem aviso prévio.



## ANTES DE COLOCAR O APARELHO FUNCIONAMENTO

- Leia atentamente as instruções de uso deste manual em sua totalidade antes de colocá-lo em operação.
- Preste atenção especial às instruções de segurança.
- Guarde este manual de instruções. Se você der o dispositivo a terceiros, essas instruções também devem ser fornecidas.
- Guarde também a garantia, o talão de compra ou factura e, se possível, a caixa com a embalagem interior para eventuais pedidos futuros.

### Medidas de segurança para seu uso

Antes de utilizar o aparelho, certifique-se de que a voltagem utilizada corresponde à indicada na etiqueta do aparelho. Ligue sempre a ficha a uma fonte de alimentação adequada.

Para evitar riscos elétricos, não mergulhe o cabo, plugue ou aparelho em água ou outro líquido. Leia atentamente as instruções de limpeza.

Não use acessórios não autorizados. Isso anulará a garantia e poderá causar acidentes.

Não deixe o fio pendurado na borda da mesa ou prateleira. Mantenha-o longe de superfícies quentes. Não permita que ele entre em contato com objetos pontiagudos ou pontiagudos. Não opere se o cabo ou plugue estiver danificado ou se você perceber que o aparelho não está funcionando corretamente.

Não deixe o aparelho funcionando sem vigilância. Desligue sempre o aparelho ou retire-o da tomada (puxando pela ficha e não pelo cabo). Para desconectar, segure o plugue e remova-o da tomada. Nunca desconecte puxando pelo cabo.

Em caso de qualquer reparo, troca de cabo ou ajuste, consulte um técnico qualificado, ou leve o aparelho ao Serviço Técnico Oficial.



**CUIDADO:** Para a segurança de seus filhos, não deixe materiais de embalagem (sacos de plástico, papelão, polietileno, etc.) ao alcance deles.

O aparelho deve ser sempre vigiado quando for utilizado na proximidade de crianças. Nunca deixar o aparelho em funcionamento sem vigilância.

Utilizar o aparelho apenas para o fim a que se destina.

O aparelho não se destina a ser operado por meio de um temporizador externo ou de um sistema de controlo remoto separado.

Não utilize o aparelho perto ou sobre uma fonte de calor, como um aquecedor a gás ou eléctrico ou um forno quente.

Não utilizar o aparelho perto de materiais inflamáveis.

Certifique-se de que o aparelho é colocado numa superfície plana e estável.

Não manusear o aparelho com as mãos molhadas.

Antes de limpar o aparelho, certifique-se de que este está desligado da rede eléctrica.

Se necessitar de uma cópia do manual de instruções, contacte um centro de assistência autorizado.

Não utilize o aparelho de forma incorrecta. Poderão ocorrer ferimentos graves. Em caso de utilização incorrecta por parte do cliente, o aparelho fica fora da garantia.

Não utilizar o aparelho ao ar livre.

Não colocar o aparelho sobre superfícies instáveis. Não colocar o aparelho em cima de qualquer outro aparelho.

**AVISO: Em caso de utilização incorrecta, existe o risco de ferimentos e de perda da garantia.**

As crianças devem ser vigiadas para garantir que não brincam com este aparelho.

Manter o aparelho e o cabo fora do alcance de crianças com menos de 8 anos de idade.

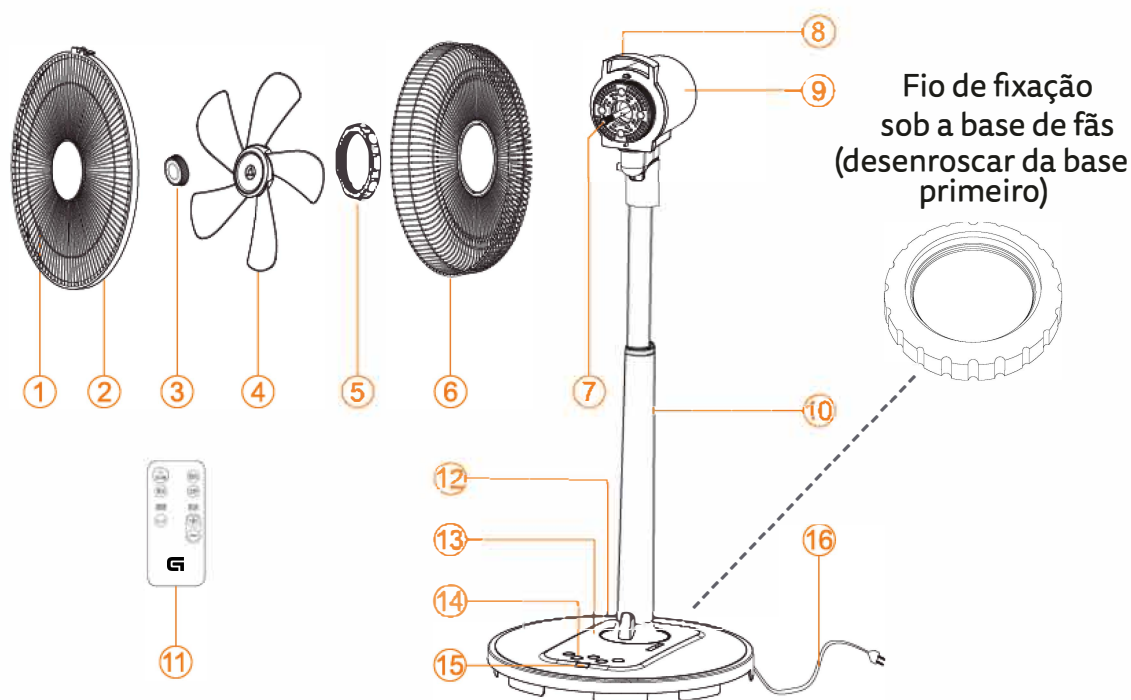
**ADVERTÊNCIA: Este aparelho destina-se exclusivamente ao uso DOMÉSTICO. Não se destina a uma utilização industrial.**



**ATENÇÃO!**

**AS CRIANÇAS COM MENOS DE 8 ANOS DE IDADE NÃO DEVEM UTILIZAR OU LIMPAR ESTE APARELHO SEM A SUPERVISÃO DE UM ADULTO. TAMBÉM NÃO SE DESTINA A SER UTILIZADO OU LIMPO POR PESSOAS COM CAPACIDADES FÍSICAS, SENSORIAIS OU MENTAIS REDUZIDAS, OU COM FALTA DE EXPERIÊNCIA OU CONHECIMENTO NA UTILIZAÇÃO DO APARELHO, OU QUE NÃO TENHAM RECEBIDO FORMAÇÃO ADEQUADA SOB A SUPERVISÃO DIRECTA DE UMA PESSOA QUALIFICADA.**

## Identificação das peças



Num.	Descrição
1	Grelha de protecção frontal
2	Anel para se juntar às grades
3	Ajuste rotativo
4	Aspas
5	Porca de segurança
6	Grelha de protecção traseira
7	Eixo do motor
8	Asa

Num.	Descrição
9	Carcaça de protecção do motor
10	Suporte base
11	Controle remoto
12	Base
13	Controles do ventilador
14	Botão
15	Sensor de controle remoto
16	Plugue e cabo

### Notas sobre a montagem

Para montar a unidade motora e as lâminas, encaixar cuidadosamente cada peça. Seguir a ordem descrita no esquema (1 a 9). Para montar o suporte (10) na base (12), desaparafusar primeiro a rosca de fixação do suporte (10).

Encaixe cuidadosamente as duas peças (suporte e base) sem pressionar, caso contrário poderá partir ou danificar quaisquer ligações. Uma vez apertado, aparafuse a porca branca no interior da base para fixar o suporte.

## Funcionamento

Para acionar o ventilador, pode escolher entre utilizar o controlo remoto ou o painel de controlo do ventilador. Para utilizar o controlo remoto, é aconselhável estar a uma distância de 3 a 5 metros.



ON/OFF: ligar e desligar o aparelho.

VOLUME: ativa ou desactiva o som da ventoinha quando os botões são premidos.

VEL: aumenta ou diminui a velocidade de rotação das pás.

TEMP: define o tempo de funcionamento até ao desligamento automático. A cada pressão, o temporizador aumenta 30 minutos, até 7 horas e 30 minutos.

MODE: define o modo de funcionamento. Cada vez que se pressiona, alterna-se entre os três modos de funcionamento disponíveis:

Modo	Descrição
Normal	Fluxo de ar contínuo
Natural	Corrente de ar semelhante a uma brisa
Sleep	A intensidade diminui à medida que as horas do dia passam dormir.

OSC: ativa ou desactiva a oscilação horizontal automática. LIGHT: ativa ou desactiva os indicadores luminosos na base da unidade.

## Limpeza e manutenção

Antes de proceder à limpeza, o aparelho deve ser desligado da rede eléctrica.

Utilizar um pano macio e ligeiramente húmido para limpar o aparelho.

Limpe a unidade do motor e o painel de controlo com muito cuidado, utilizando um pano macio e seco ou ligeiramente húmido. Se ficar excessivamente molhado, limpe-o imediatamente com um pano seco.

Nunca mergulhe a unidade em água ou em qualquer outro líquido. Não o coloque debaixo de água corrente. Não colocar o aparelho ou qualquer um dos seus componentes na máquina de lavar louça.

Não utilizar detergentes ou produtos agressivos. Não utilizar escovas ou utensílios metálicos afiados para a limpeza.

**NOTICE This appliance is intended for household use. Do not use it for commercial use. Doing so will invalidate the warranty.**

**100-240V ~50/60Hz / 2-28W**

## Remoção da unidade



Regulamentação relativa aos resíduos de equipamentos eléctricos de acordo com a DIRECTIVA 2002/96/CE relativa aos REEE. Este símbolo significa que este produto não deve ser tratado como um resíduo doméstico normal, mas deve ser devolvido ao distribuidor, ou entregue no ponto de recolha apropriado para equipamentos eléctricos ou electrónicos, ou levado para um ponto de recolha criado para este fim, para que os seus componentes possam ser reciclados e não misturados com o lixo doméstico.

Pode também informar o serviço de recolha do seu município para que o aparelho seja recolhido e tratado em conformidade, seguindo as instruções relativas à proteção do ambiente ou para obter conselhos sobre a forma de o fazer. A eliminação de um eletrodoméstico significa evitar possíveis consequências negativas para o ambiente e para a saúde. Uma eliminação correcta permite uma poupança significativa de energia e de recursos.

Para recordar a necessidade de eliminar separadamente os aparelhos eléctricos, o produto apresenta um caixote do lixo com uma cruz com rodas.

Para obter assistência técnica pode contactar

**954 185 320**

**SERVICIO POSTVENTA DE ELECTRÓNICA S.L**

c/Torre de los Herberos, 15 - P.I La Isla

41703 Dos Hermanas (Sevilla)

pae@svpelectronica.com

**GRUNKEL**

[www.grunkel.com](http://www.grunkel.com)





## NORMAS DE GARANTIA

COINTER ELECTRÓNICA S.L. emite el presente documento como garantía de calidad del producto que ha adquirido en los términos legalmente establecidos durante un periodo de tres años a partir de la fecha de la compra, por lo que se recomienda guardar el ticket o factura de compra original.

Esta garantía cubre la reparación de aparato por cualquier fallo causado por defectos de fabricación. No cubre las deficiencias o desperfectos ocasionados por negligencias, golpes, mal uso o manipulaciones indebidas, tensión o instalación incorrecta efectuada por instaladores ajenos al Servicio Técnico autorizado o por un Servicio Técnico No Autorizado. Tampoco cubre materiales sometidos a desgaste por su uso normal.

Ante incidencias que justifiquen el uso de esta garantía, se optará por la reparación, en los términos legalmente establecidos.

Esta garantía quedará invalidada:

Si no se presenta el ticket o factura de compra original del aparato

Si se modifican, alteran o sustituyen alguno de los datos de la misma, del justificante o ticket de compras.

Si se manipulan o reparan tanto, el número o modelo, el número de serie o el propio aparato garantizado sin conocimiento del Servicio Técnico autorizado.

Si carece de la firma o sello del establecimiento donde se ha adquirido.

Ante cualquier incidencia que pudiera surgir, podrá dirigirse al establecimiento donde lo ha adquirido o al Servicio Técnico oficial llamando al número que se menciona a continuación

Atención al Cliente: Tfno: 902 110 909

Email: tecnico@cointer.com

### TARJETA DE CONTROL PARA EL CLIENTE

Marca \_\_\_\_\_ No. de serie \_\_\_\_\_  
Modelo \_\_\_\_\_ Fecha de compra \_\_\_\_\_  
Género adquirido en \_\_\_\_\_  
Firma del distribuidor \_\_\_\_\_



### TARJETA DE CONTROL PARA REMITIR POR CORREO

Marca \_\_\_\_\_ No. de serie \_\_\_\_\_  
Modelo \_\_\_\_\_ Fecha de compra \_\_\_\_\_  
Nombre del comprador \_\_\_\_\_  
Dirección \_\_\_\_\_  
Población \_\_\_\_\_ Provincia \_\_\_\_\_  
Teléfono \_\_\_\_\_ Adquirido en \_\_\_\_\_

Firma del distribuidor

Firma del usuario

