

HTW-VP-50FD

ES Manual de usuario. Ventilador de pie

EN User manual. Pedestal fan

FR Manuel de l'utilisateur. Ventilateur sur pied

PT Manual do utilizador. Ventilador pedestal

IT Manuale utente. Ventilatore in piedi



+ info



Por favor lea atentamente este manual antes de usar este producto | Please, read carefully this manual before using the product | Avant d'utiliser l'équipement, lisez attentivement les instructions | Por favor leia atentamente este manual antes de usar o equipamento | Per favore leggere attentamente questo manuale prima di utilizzare questo prodotto

Gracias | Thank you | Merci | Obrigado | Grazie

HTW-VP-50FD

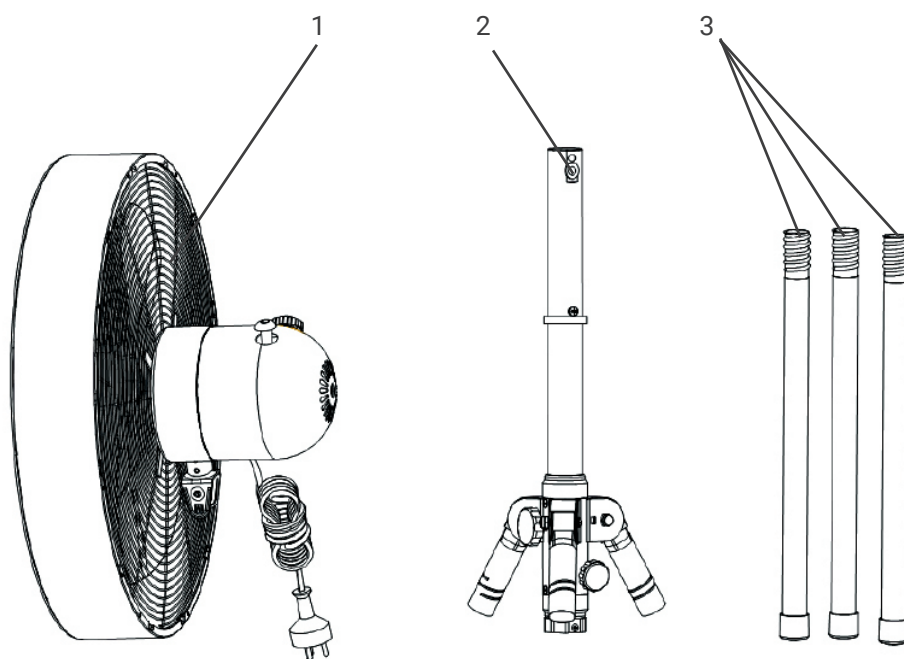


ESPAÑOL

Manual de usuario. Ventilador de pie.

CARACTERÍSTICAS DEL PRODUCTO

1. Cuerpo
2. Trípode
3. Tubo de la pata



MONTAJE

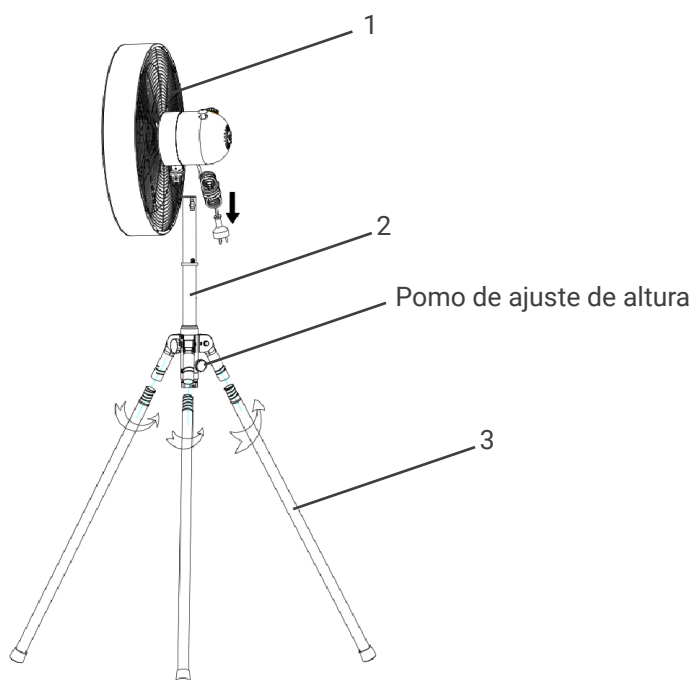
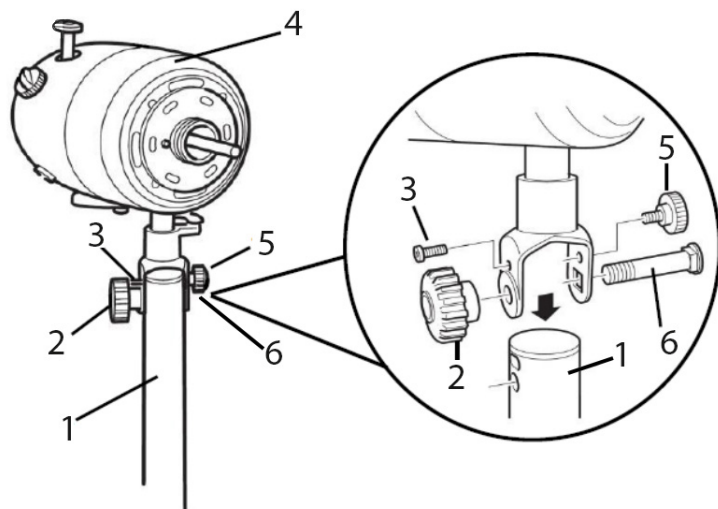


Fig.1: Conexión del tubo de la pata y el trípode.

- Gire los tres tubos de las patas (3) en el sentido contrario a las agujas del reloj para introducirlos en el trípode (2).

Fig.2: Fijación de la carcasa del motor (4) en la parte superior del tubo de la columna (1).



- En primer lugar, retire la perilla de pivote (2) y el perno (6) de la parte superior del soporte telescópico y, a continuación, retire el tornillo de sujeción del cuello (3) y el pequeño botón de ajuste (5) del soporte de la carcasa del motor.

- Coloque la carcasa del motor en la parte superior del soporte y enrosque el tornillo pivotante grande (6) a través del soporte. Atornille el tornillo de retención pequeño (3) y apriételo, pero no lo apriete demasiado.

- Coloque el pomo de pivote grande (2) en el extremo del perno (6) y el pomo de ajuste pequeño (5) en el otro lado por encima del perno. Apriete los pomos manteniendo el motor del ventilador en posición vertical.

INSTRUCCIONES

El ventilador está equipado con 3 velocidades y una opción de oscilación. Para utilizar el ventilador siga estas sencillas instrucciones.

Coloque el ventilador sobre una superficie seca y nivelada donde no se vuelque durante su uso.

Asegúrese de que el control de velocidad situado en la parte superior de la carcasa del motor está en la posición OFF [0]

e inserte el enchufe en una toma de corriente adecuada.

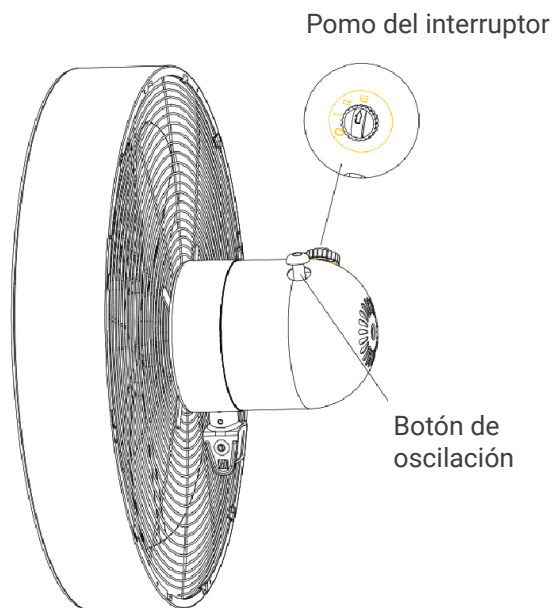
SELECCIÓN DE VELOCIDAD

Seleccione la velocidad del ventilador. Simplemente mueva el control de velocidad desde la posición OFF [0] hasta la posición deseada.

- 0 OFF
- I LOW
- II MEDIUM
- III HIGH

OSCILACIÓN

- Pulse el botón de oscilación situado en la parte superior de la carcasa del motor para activar la función de oscilación para una amplia distribución de la brisa. El cabezal del ventilador oscilará de un lado a otro.
- Para un funcionamiento estacionario, tire del mando hacia arriba para detener la oscilación cuando el cabezal del ventilador esté en la posición correcta.



AJUSTE DE LA ALTURA

- Afloje el pomo de ajuste de altura(3) (gírelo en sentido antihorario), tire hacia fuera o empuje hacia abajo la alargadera hasta la altura deseada y, a continuación, vuelva a apretar el mando firmemente.

HTW-VTR-50LG

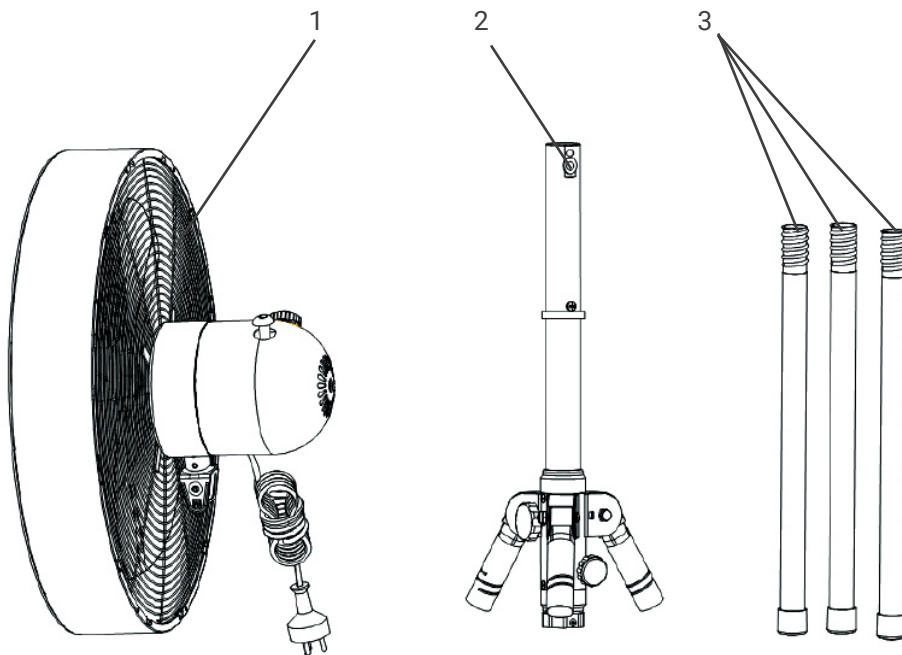


ENGLISH

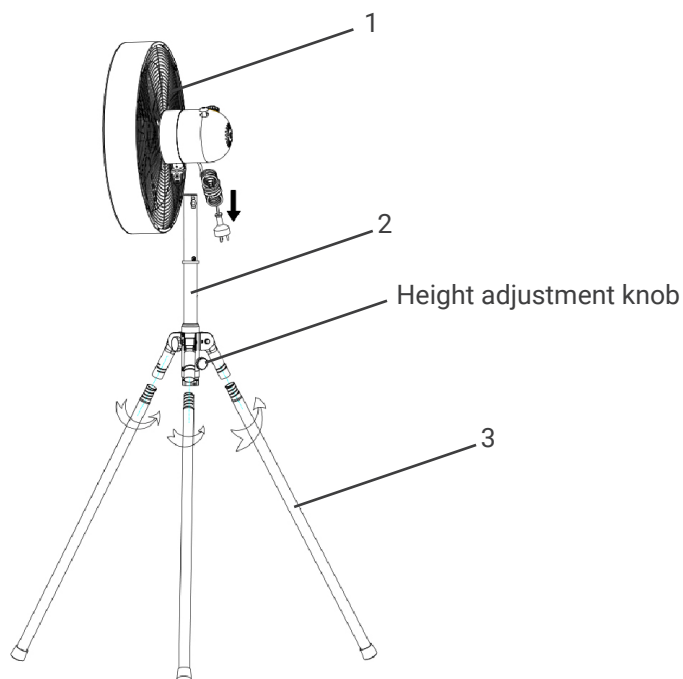
Installation manual. Pedestal fan.

1 PRODUCT OVERVIEW

1. Body
2. Tripod respectively
3. Leg pipe



ASSEMBLY

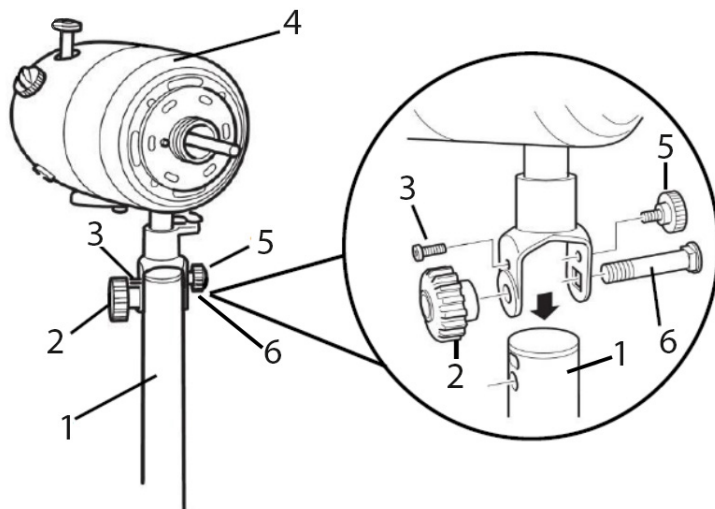


2 ASSEMBLE THE STAND ONTO THE FAN BEFORE USE

Fig.1: Leg pipe and tripod connection.

- Rotate the three leg pipe (3) counterclockwise into the tripod respectively (2)

Fig.2: Attaching the motor housing (4) to the top of the column pipe (1)



- First remove the pivot knob (2) and the bolt (6) from the top of the telescopic stand, then remove the neck retaining screw (3) and small adjustment knob (5) from the motor housing bracket.
- Place the motor housing on the top of the stand and thread the large pivot bolt (6) through the bracket. Screw in the small retaining screw (3) and tighten, but do not overtighten.
- Fit the large pivot knob (2) onto the end of the bolt (6) and the small adjustment knob (5) at the other side above the bolt. Tighten the knobs while holding the fan motor upright.

INSTRUCTIONS

The fan is equipped with 3 speeds and an oscillation option. To use the fan, follow the simple instructions below.

Place the fan on a dry, level surface where it will not overturn during use.

Make sure the speed control on top of the motor housing is in the OFF [0] position, then insert the power plug into an appropriate electrical outlet.

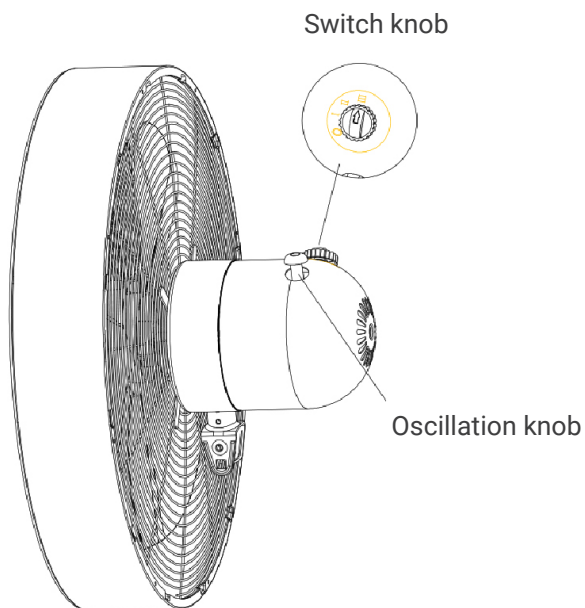
SPEED SELECTION

Select the fan speed. Simply move the speed control from the OFF [0] position to the desired setting.

- 0 OFF
- I LOW
- II MEDIUM
- III HIGH

OSCILLATION

- Press the oscillation knob on top of the motor housing to activate the oscillation function for widespread breeze distribution. The fan head will pivot from one side to the other.
- For stationary operation, pull up the knob to stop oscillation when the fan head is in the correct position.



ADJUSTING THE HEIGHT

- Loosen the height adjustment knob (3) (turn it anticlockwise), pull out or push down the extension pole to the desired height, then tighten the knob again firmly.

HTW-VTR-50LG

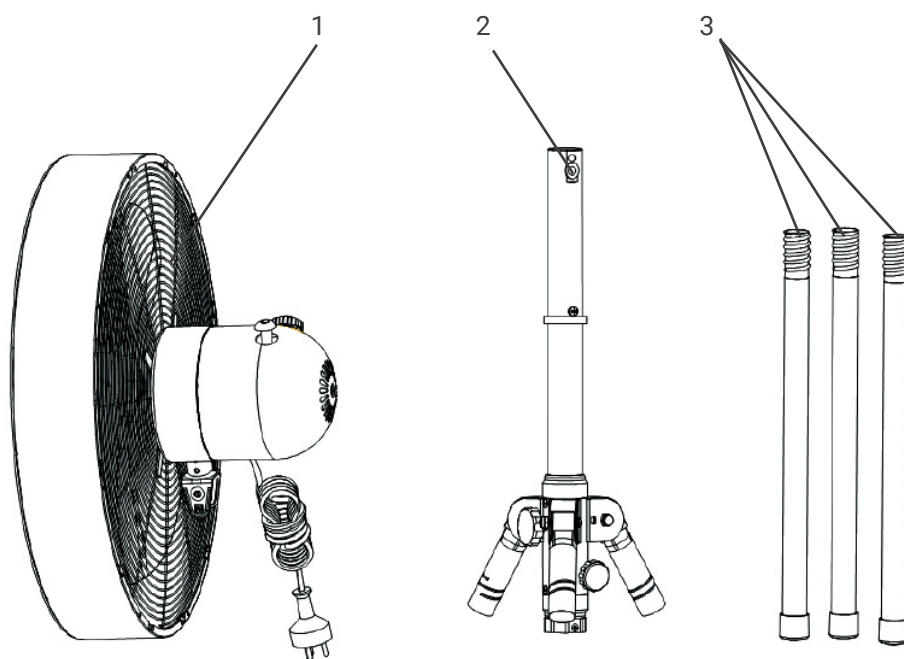


FRANÇAIS

Manuel de l'utilisateur. Ventilateur sur pied.

CARACTÉRISTIQUES DU PRODUIT

1. Boîtier
2. Trépied respectivement
3. Tube de jambe



ASSEMBLÉE

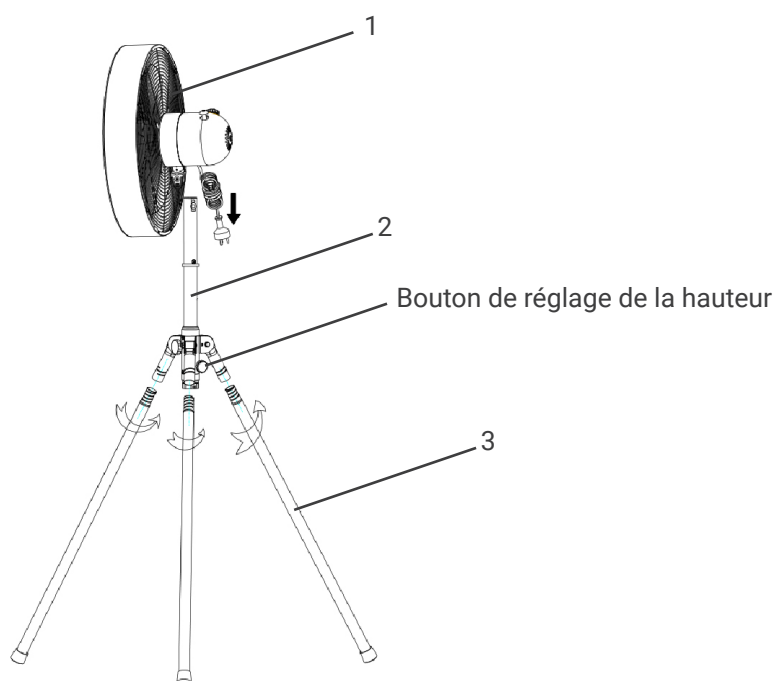
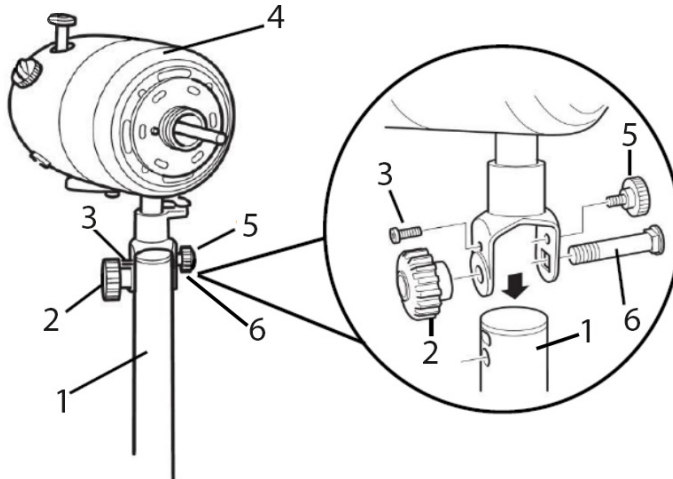


Fig.1 : Raccordement du tube de jambe et du trépied.

- Tournez les trois tubes des jambes (3) dans le sens inverse des aiguilles d'une montre pour les insérer dans le trépied (2).

Fig.2 : Fixation du boîtier du moteur (4) au sommet du tube de la jambe (1)



- Retirez d'abord le bouton pivot (2) et le boulon (6) de la partie supérieure du support télescopique, puis la vis de maintien du collier (3) et le petit bouton de réglage (5) du support du boîtier du moteur.

- Placer le boîtier du moteur sur le dessus du support et visser la grande vis pivotante (6) à travers le support. Vissez la petite vis de maintien (3) et serrez-la, mais ne la serrez pas trop.

- Placer le grand bouton pivotant (2) à l'extrémité de la vis (6) et le petit bouton de réglage (5) de l'autre côté de la vis. Serrer les boutons en maintenant le moteur du ventilateur en position verticale.

INSTRUCTIONS

Le ventilateur est équipé de 3 vitesses et d'une option d'oscillation. Pour faire fonctionner le ventilateur suivez ces instructions simples.

Placez le ventilateur sur une surface sèche et plane où il ne risque pas de basculer pendant l'utilisation.

Assurez-vous que le régulateur de vitesse situé sur le dessus du boîtier du moteur est en position OFF [0] et insérez la fiche dans une prise de courant appropriée.

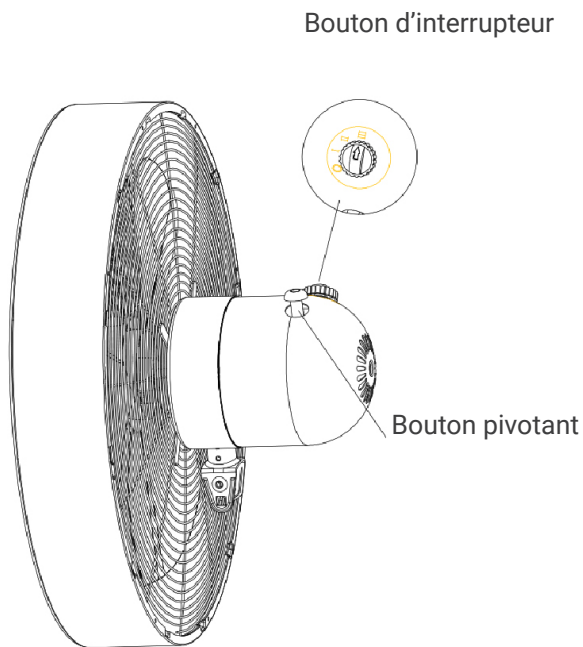
SÉLECTION DE LA VITESSE

Seleccione la velocidad del ventilador. Simplemente mueva el control de velocidad desde la posición OFF [0] hasta la posición deseada.

- 0 OFF
- I LOW
- II MEDIUM
- III HIGH

OSCILLATION

- Appuyez sur le bouton d'oscillation situé sur le dessus du boîtier du moteur pour activer la fonction d'oscillation pour une large répartition de la brise.
- la fonction d'oscillation pour une large répartition de la brise. La tête du ventilateur.
- La tête du ventilateur oscille d'avant en arrière.
- Pour un fonctionnement stationnaire, tirez le bouton vers le haut pour arrêter l'oscillation lorsque la tête du ventilateur est dans la bonne position.



RÉGLAGE DE LA HAUTEUR

- Desserrez la molette de réglage de la hauteur (3) (tournez-la dans le sens inverse des aiguilles d'une montre), tirez ou poussez la perche d'extension jusqu'à la hauteur souhaitée, puis resserrez fermement la molette.

HTW-VTR-50LG

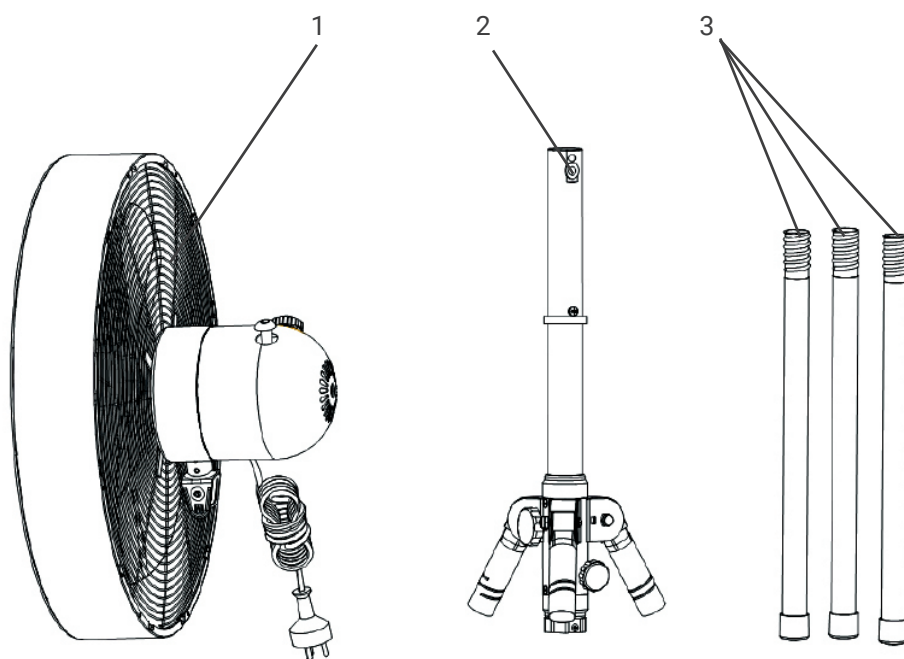


PORTUGUÊS

Manual do utilizador. Ventilador pedestal

CARACTERÍSTICAS DO PRODUTO

1. Corpo
2. Tripé, respetivamente
3. Tubo da perna



MONTAGEM

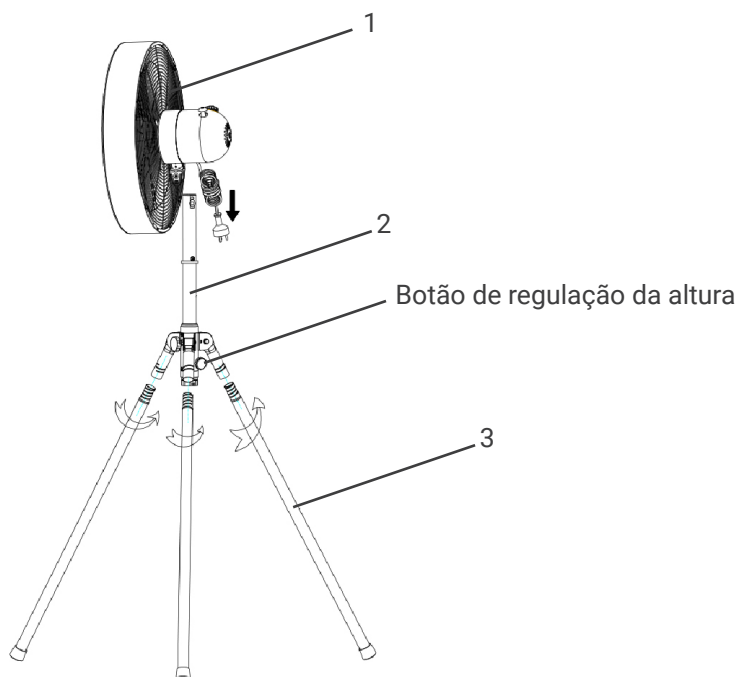
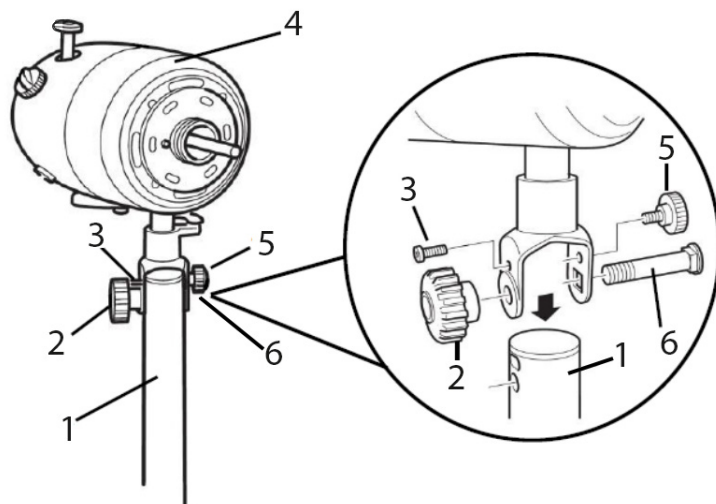


Fig.1: Ligação do tubo da perna e do tripé.

- Rodar os três tubos das pernas (3) no sentido contrário ao dos ponteiros do relógio para os inserir no tripé (2).

Fig.2: Fixação da caixa do motor (4) na parte superior do tubo da perna (1).



- Primeiro, retire o botão pivotante (2) e o parafuso (6) da parte superior do suporte telescópico e, em seguida, retire o parafuso de retenção do colar (3) e o pequeno botão de ajuste (5) do suporte da caixa do motor.

- Colocar a caixa do motor em cima do suporte e aparafusar o parafuso pivotante grande (6) através do suporte. Aparafuse o parafuso de retenção pequeno (3) e aperte-o, mas não aperte demasiado.

- Coloque o manípulo de articulação grande (2) na extremidade do parafuso (6) e o manípulo de regulação pequeno (5) no outro lado, sobre o parafuso. Apertar os botões mantendo o motor do ventilador na vertical.

INSTRUÇÕES

O ventilador está equipado com 3 velocidades e uma opção de oscilação. Para utilizar a ventoinha siga estas instruções simples.

Colocar a ventoinha numa superfície seca e plana onde não possa tombar durante a utilização.

Certifique-se de que o controlo de velocidade na parte superior da caixa do motor está na posição OFF [0] e inserir a ficha numa tomada adequada.

SELEÇÃO DE VELOCIDADE

Selecionar a velocidade do ventilador. Basta mover o controlo de velocidade da posição OFF [0] para a posição desejada.

- 0 OFF
- I LOW
- II MEDIUM
- III HIGH

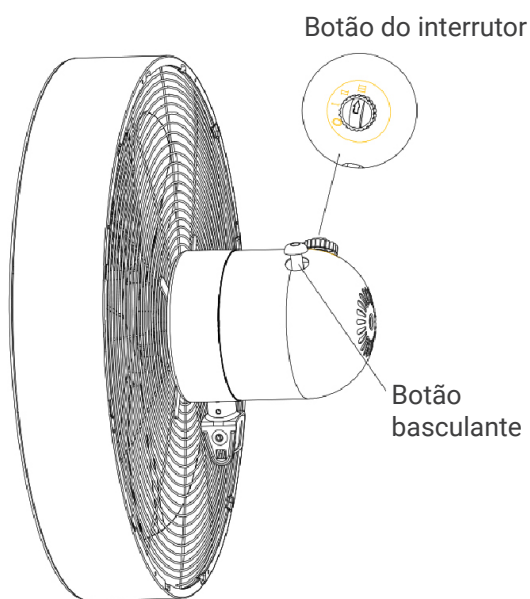
OSCILAÇÃO

- Prima o botão de oscilação na parte superior da caixa do motor para ativar a função de oscilação para uma distribuição ampla da brisa.

A função de oscilação para uma distribuição alargada da brisa.

A cabeça do ventilador oscila para a frente e para trás.

- Para um funcionamento estacionário, puxe o botão para cima para parar a oscilação quando a cabeça do ventilador estiver na posição correcta.



REGULAÇÃO EM ALTURA

- Desaperte o botão de regulação da altura (3) (rode-o no sentido contrário ao dos ponteiros do relógio), puxe para fora ou empurre para baixo a vara de extensão até à altura pretendida e, em seguida, volte a apertar firmemente o botão.

HTW-VTR-50LG

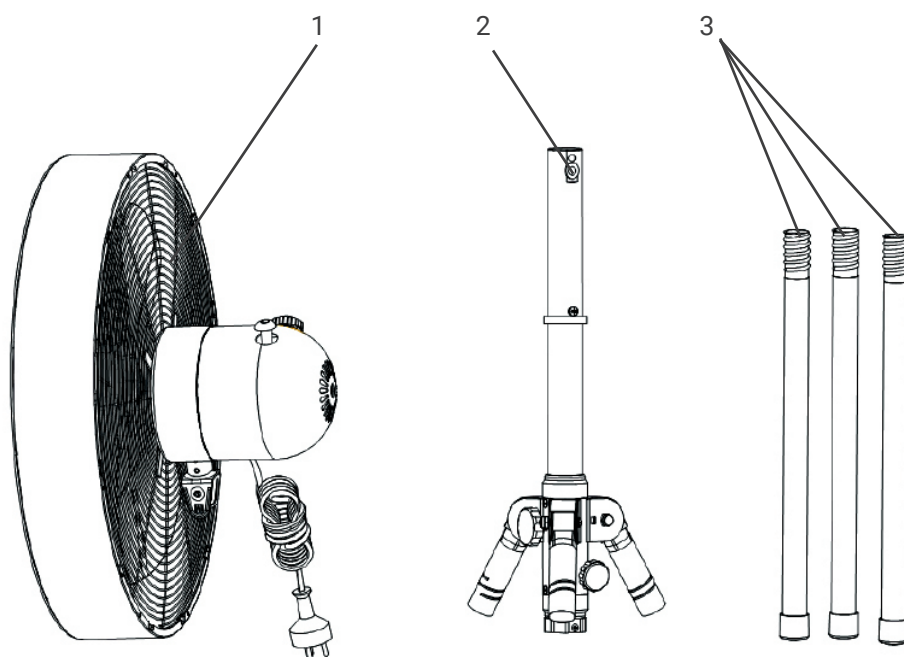


ITALIANO

Manuale utente. Ventilatore in piedi.

CARATTERISTICHE DEL PRODOTTO

1. Corpo
2. Treppiede rispettivamente
3. Tubo della gamba



MONTAGGIO

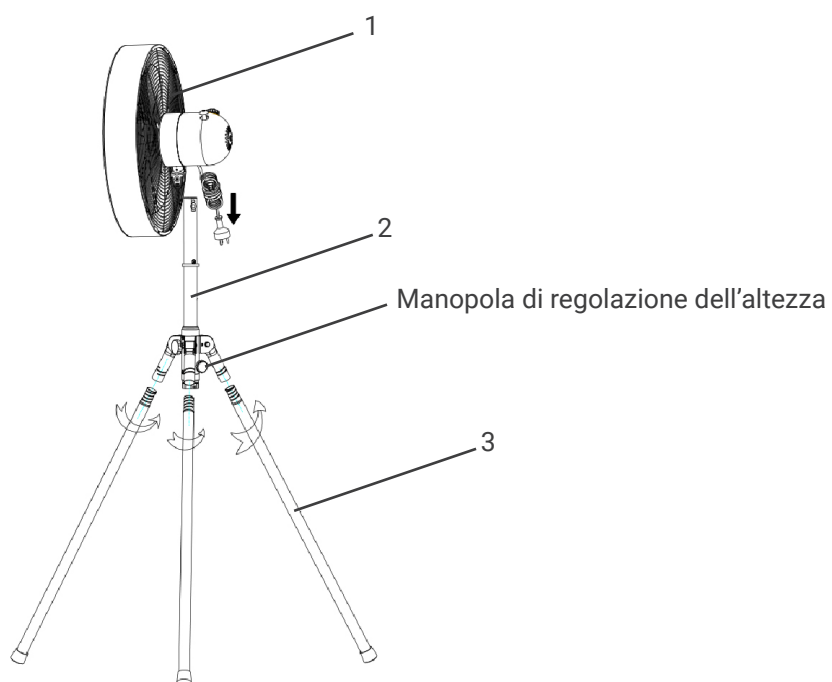
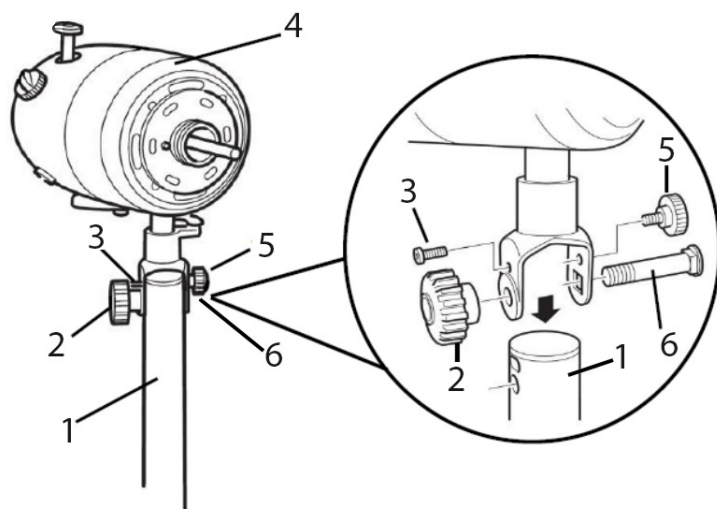


Fig.1: Collegamento del tubo delle gambe e del treppiede.

- Ruotare i tre tubi delle gambe (3) in senso antiorario per inserirli nel treppiede (2).

Fig.2: Fissare l'alloggiamento del motore (4) alla parte superiore del tubo della gamba (1).



- Rimuovere prima la manopola (2) e il bullone (6) dalla parte superiore della staffa telescopica, quindi rimuovere la vite di fissaggio del collare (3) e la piccola manopola di regolazione (5) dalla staffa dell'alloggiamento del motore.

- Posizionare l'alloggiamento del motore sopra la staffa e avvitare la vite di rotazione grande (6) attraverso la staffa. Avvitare la vite di fissaggio piccola (3) e serrarla, senza stringere troppo.

- Posizionare la manopola di rotazione grande (2) sull'estremità della vite (6) e la manopola di regolazione piccola (5) sull'altro lato sopra la vite. Serrare le manopole mantenendo il motore del ventilatore in posizione verticale.

ISTRUZIONI

Il ventilatore è dotato di 3 velocità e di un'opzione di oscillazione. Per utilizzare il ventilatore seguire queste semplici istruzioni.

Posizionare il ventilatore su una superficie asciutta e piana, in modo che non si rovesci durante l'uso.

Assicurarsi che il regolatore di velocità sulla parte superiore dell'alloggiamento del motore sia in posizione OFF [0] e inserire la spina in una presa di corrente adeguata.

SELEZIONE DELLA VELOCITÀ

Selezionare la velocità del ventilatore. È sufficiente spostare il regolatore di velocità dalla posizione OFF [0] alla posizione desiderata.

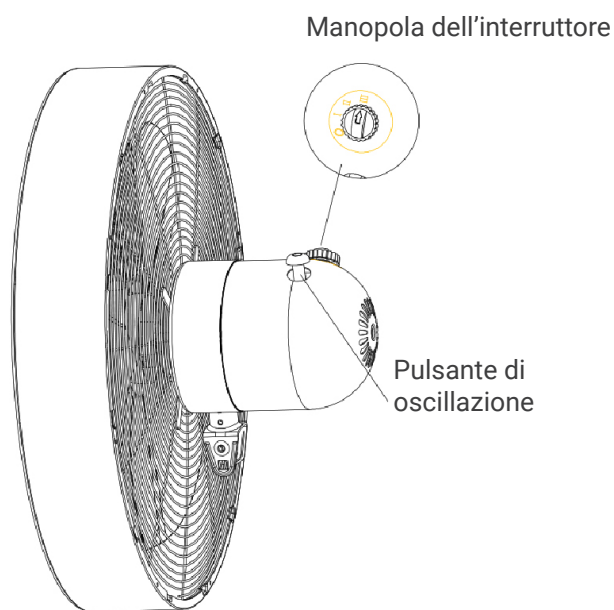
- 0 OFF
- I LOW
- II MEDIUM
- III HIGH

OSCILLAZIONE

- Premere il pulsante di oscillazione sulla parte superiore dell'alloggiamento del motore per attivare la funzione di oscillazione per un'ampia distribuzione della brezza.

La testa del ventilatore oscilla avanti e indietro.

- Per il funzionamento stazionario, tirare la manopola verso l'alto per arrestare l'oscillazione quando la testa del ventilatore è nella posizione corretta.



REGOLAZIONE DELL'ALTEZZA

- Allentare la manopola di regolazione dell'altezza (3) (ruotandola in senso antiorario), estrarre o spingere l'asta di prolunga fino all'altezza desiderata, quindi serrare saldamente la manopola.

GIA Group

C. Can Cabanyes, 88
08403 Granollers
(Barcelona) - España
tel. +34 93 390 42 20

info@htwspain.com
www.htwspain.com



España info@htwspain.com | **France** info@htwfrance.com
Portugal info@htw.pt | **Italy** info.it@htwspain.com

SAT



España sat@groupgia.com
France sat.fr@groupgia.com
Portugal sat.pt@groupgia.com
Italy sat.it@groupgia.com

tel. +34 933904220
tel. +33 465430168

tel. +39 05641715509



ADVERTENCIAS PARA LA ELIMINACIÓN CORRECTA DEL PRODUCTO SEGÚN ESTABLECE LA DIRECTIVA EUROPEA 2002/96/EC.

Al final de su vida útil, el producto no debe eliminarse junto a los residuos urbanos. Debe entregarse a centros específicos de recogida selectiva establecidos por las administraciones municipales, o a los revendedores que facilitan este servicio. Eliminar por separado un aparato eléctrico o electrónico (WEEE) significa evitar posibles consecuencias negativas para el medio ambiente y la salud derivadas de una eliminación inadecuada y permite reciclar los materiales que lo componen, obteniendo así un ahorro importante de energía y recursos. Para subrayar la obligación de eliminar por separado el aparato, en el producto aparece un contenedor de basura móvil listado.

IMPORTANT INFORMATION FOR CORRECT DISPOSAL OF THE PRODUCT IN ACCORDANCE WITH EC DIRECTIVE 2002/96/EC.

At the end of its working life, the product must not be disposed of as urban waste. It must be taken to a special local authority differentiated waste collection centre or to a dealer providing this service. Disposing of a household appliance separately avoids possible negative consequences for the environment and health deriving from inappropriate disposal and enables the constituent materials to be recovered to obtain significant savings in energy and resources. As a reminder of the need to dispose of household appliances separately, the product is marked with a crossed-out wheeled dustbin.

AVERTISSEMENTS POUR L'ÉLIMINATION CORRECTE DU PRODUIT AUX TERMES DE LA DIRECTIVE 2002/96 / CE.

Au terme de son utilisation, le produit ne doit pas être éliminé avec les déchets urbains. Le produit doit être remis à l'un des centres de collecte sélective prévus par l'administration communale ou auprès des revendeurs assurant ce service. Éliminer séparément un appareil électroménager permet d'éviter les retombées négatives pour l'environnement et la santé dérivant d'une élimination incorrecte, et permet de récupérer les matériaux qui le composent dans le but d'une économie importante en termes d'énergie et de ressources. Pour rappeler l'obligation d'éliminer séparément les appareils électroménagers, le produit porte le symbole d'un caisson à ordures barré.

ADVERTÊNCIA PARA A ELIMINAÇÃO CORRECTA DO PRODUCTO SEGUNDO ESTABELECIDO PELA DIRECTIVA EUROPEIA 2002/96/EC

No final da sua vida útil, o produto não deve ser eliminado juntos dos resíduos urbanos. Há centros específicos de recolha selectiva estabelecidos pelas administrações municipais, ou pelos revendedores que facilitam este Serviço. Eliminar em separado um aparelho electrónico (WEEE) significa evitar possíveis consequências negativas para o meio ambiente e para a saúde, derivado de uma eliminação incorrecta, pois os materiais que o compõem podem ser reciclados, obtendo assim uma poupança importante de energia e de recursos. Para ter claro que a obrigação que se tem que eliminar o aparelho em separado, na embalagem do aparelho aparece o símbolo de um contentor de lixo.

AVVERTENZE PER L'ELIMINAZIONE DEL PRODOTTO SECONDO QUANTO PREVISTO DALLA DIRETTIVA EUROPEA 2002/96/EC.

Al termine della loro vita utile, il prodotto non deve essere eliminata insieme ai rifiuti urbani. Deve essere consegnato a centri specifici di raccolta selettiva stabiliti dalle amministrazioni comunali o airivenditori che forniscono questo servizio. Eliminare separatamente un apparecchio elettrico o elettronico (WEEE) significa evitare eventuali conseguenze negative per l'ambiente e la salute derivanti da uno smaltimento inadeguato e consente di recuperare i materiali che lo compongono, ottenendo così un importante risparmio di energia e risorse. Per sottolineare l'obbligo di eliminare separatamente.