



**Manual de instrucciones**  
*Manual de instruções*  
Instruction manual  
*Manuel d'instructions*

 **EDM**  
PRODUCT

## **Ventilador de pie**

Ventoinha de pé

Stand fan

*Ventilateur sur pied*

**Ref. 33910**



**INSTRUCCIONES DE SEGURIDAD**

*Lea atentamente este manual antes de utilizar el aparato y guárdelo para futuras consultas. Para reducir posibles riesgos de incendio, descargas eléctricas o daños personales, tenga en cuenta las siguientes instrucciones:*

**INFORMACIÓN GENERAL**

- ▶ Este aparato pueden utilizarlo niños con edad de 8 años y superior y personas con capacidades físicas, sensoriales o mentales reducidas o falta de experiencia y conocimiento, si se les ha dado la supervisión o formación apropiadas respecto al uso del aparato de una manera segura y comprenden los peligros que implica. Los niños no deben jugar con el aparato. La limpieza y el mantenimiento a realizar por el usuario no deben realizarlos los niños sin supervisión. Antes de poner en funcionamiento el aparato, lea atentamente las siguientes instrucciones. Guarde el manual en un lugar seguro para que pueda consultarlo en cualquier momento.
- ▶ Si el cable de alimentación está dañado, debe ser sustituido por el fabricante o el servicio técnico autorizado a través de un técnico cualificado para evitar el riesgo de descarga eléctrica.
- ▶ Después de retirar del embalaje, compruebe que el aparato está en buen estado, y si tiene alguna duda, no lo encienda.
- ▶ Póngase en contacto con su distribuidor o vendedor para la devolución del mismo.
- ▶ Este aparato viene embalado para protección contra cualquier daño o daño que se pueda causar por el transporte.
- ▶ El embalaje está formado por plásticos y otros materiales que pueden ser peligrosos, siendo aconsejable mantener fuera del alcance de los niños. Estos materiales son reciclables y deben entregarlos en una unidad del sistema de reciclaje apropiado, respetando las leyes de protección del medio ambiente.
- ▶ Este aparato ha sido concebido solamente para uso doméstico y no debe ser utilizado con ningún otro fin, como por ejemplo en una instalación de nivel comercial, industrial o cualquier otra que no sea residencial.
- ▶ No manipule el aparato con las manos mojadas y tampoco lo sumerja en agua ni en ningún otro líquido.
- ▶ Desconecte el aparato de la toma de corriente antes de limpiarlo.
- ▶ No continúe usando el aparato si observa que el mismo no funciona correctamente. Apáguelo inmediatamente y busque el fabricante o un servicio técnico autorizado para que un técnico cualificado pueda evaluar el daño y repararlo en su caso.

- ▶ Apague el aparato y desconecte el cable de alimentación de la toma de corriente antes de sustituir cualquier pieza o accesorio, o tocar las partes móviles del aparato.

al aire libre o partes externas de la casa.

## INSTRUCCIONES IMPORTANTES DE SEGURIDAD

- ▶ Conecte el aparato únicamente a una fuente de alimentación de CA. El voltaje indicado en la placa de características que esta fijada en el aparato, debe coincidir con el voltaje de la fuente de alimentación.
- ▶ Desconectar siempre el aparato de la toma después de usarlo, para desmontarlo o limpiarlo.
- ▶ Montar y utilizar el aparato siempre en una superficie firme y estable.
- ▶ Nunca coloque el aparato encima o cerca de fuentes de calor, como por ejemplo una cocina a gas / eléctrica o dentro de un horno caliente. Mantenga el cable de alimentación lejos de estas fuentes de calor o de objetos cortantes y afilados.
- ▶ Nunca manipule el cable de alimentación con las manos mojadas.
- ▶ El uso de accesorios o piezas no recomendadas por el fabricante, puede provocar un incendio, una descarga eléctrica o lesiones graves.
- ▶ Este aparato está fabricado para ser utilizado en interiores. Nunca lo utilice

ES

PT

EN

FR

ES

PT

EN

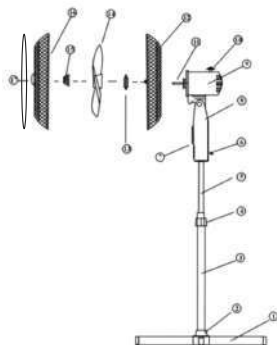
FR

## CARACTERÍSTICAS

- ▶ Potencia: 50W
- ▶ Velocidades: 3 niveles
- ▶ Posición fija o Oscilante
- ▶ Rejilla de seguridad
- ▶ Diámetro de las aspas: 40cm
- ▶ Alturas: min.100 - max.120cm
- ▶ Posición fija o rotatoria 75°
- ▶ Oscilante

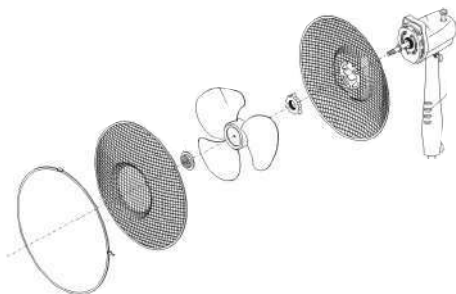
## PARTES DEL VENTILADOR

1. Base del ventilador
2. Embellecedor plástico - unión con la base
3. Tubo inferior telescópico (blanco)
4. Anillo de fijación
5. Tubo superior telescópico (cromado)
6. Tornillo de fijación
7. Panel de interruptores
8. Cuerpo del panel
9. Cuerpo del motor
10. Botón de oscilación
11. Eje del motor
12. Parte posterior de la rejilla
13. Arandela para fijación de la rejilla
14. Hélice
15. Fijador de la hélice
16. Parte frontal de la rejilla
17. Tapa

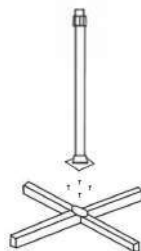


## INSTRUCCIONES DE MONTAJE

1. Retire todos los embalajes con cuidado, evite rasgar las cubiertas de plástico con tijeras o cuchillos.
2. Monte la base del ventilador, uniéndola al tubo telescópico inferior.
3. Coloque en el eje del motor siguiendo el siguiente orden: la parte posterior de la rejilla, la hélice y la parte frontal de la rejilla utilizando las correspondientes tuercas y arandelas para sujetar las partes cómo se observa en el diagrama superior.
4. Para fijar ambas rejillas utilice el anillo, y fíjelo con el tornillo de seguridad.



5. Finalmente inserte la parte de la hélice con el motor en el tubo del telescópico y luego utilice el tornillo de fijación para sujetarlo todo.



## FUNCIONAMIENTO

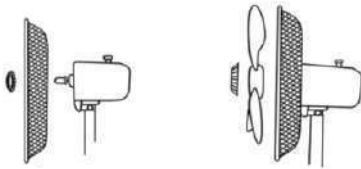
- ▶ Mediante el sistema de 3 velocidades podrá poner en marcha el ventilador, este sistema está diseñado para darle la máxima flexibilidad. También puede activar la función de oscilación mediante el regulador de oscilación.
- POSICIÓN 0: posición en OFF, ningún botón pulsado.
- POSICIÓN 1: primera velocidad
- POSICIÓN 2: segunda velocidad
- POSICIÓN 3: tercera velocidad
- OSCILACIÓN: botón de oscilación / fijar dirección (num.9)

## NOTAS IMPORTANTES

- ▶ Coloque el ventilador sobre una superficie plana y seca.
- ▶ Antes de conectar el dispositivo a la red, asegúrese de que el interruptor esté en la posición "0".
- ▶ Enchufe el cable de alimentación en la toma de corriente 220-240V-50/60Hz
- ▶ Si no utiliza el ventilador durante mucho tiempo, desenchufe el cable de la toma de corriente.
- ▶ Nunca intente desmontar el dispositivo donde se encuentra el motor.
- ▶ Si nota alguna anomalía (como un ruido inusual del ventilador), apague el dispositivo y desenchúfelo inmediatamente.
- ▶ Asegúrese de que no entren objetos o líquidos en el interior del ventilador a través de cualquier abertura.
- ▶ El ventilador sólo debe utilizarse en ambientes secos.
- ▶ Proteja el dispositivo del polvo, la humedad, la luz solar y el calor directo.

## LIMPIEZA Y MANTENIMIENTO

- ▶ Asegúrese de que el aparato esté desconectado antes de proceder a su limpieza.
- ▶ Limpie con un paño suave humedecido, sin detergente, ni líquidos agresivos ni disolventes.
- ▶ No sumerja el ventilador en agua o cualquier otro líquido.
- ▶ Si el ventilador no va a ser utilizado durante un largo espacio de tiempo, proteja el mismo y guárdelo o tras limpiarlo, en un lugar seco.



**INSTRUÇÕES DE SEGURANÇA**

*Leia este manual com atenção antes de utilizar o aparelho, e guardá-lo para futuras consultas. Para reduzir possíveis riscos de incêndio, descargas elétricas ou danos pessoais, tenha em consideração as seguintes instruções:*

**INFORMAÇÃO GERAL**

- ▶ Este aparelho pode ser utilizado por crianças com idade igual ou superior a 8 anos e pessoas com capacidades físicas, sensoriais ou mentais reduzidas ou com falta de experiência e conhecimento, desde que tenham recebido supervisão ou formação adequada relativamente à utilização do aparelho de forma segura e compreendam os perigos envolvidos. As crianças não devem brincar com o aparelho. A limpeza e a manutenção a serem realizadas pelo usuário não devem ser realizadas por crianças sem supervisão.
- ▶ Se o cabo de alimentação estiver danificado, deve ser substituído pelo fabricante ou pelo serviço técnico autorizado, através de um técnico qualificado para evitar risco de choque elétrico.
- ▶ Antes de colocar o aparelho a funcionar, leia com atenção as seguintes instruções. Guarde o manual em um local seguro para que possa consultá-lo a qualquer momento.
- ▶ Depois de retirar da embalagem, verifique se o aparelho está em bom estado, e se tiver alguma dúvida, não utilize-o.
- ▶ Entre em contacto com o seu distribuidor ou vendedor para a devolução do mesmo.
- ▶ Este aparelho vem embalado para proteção contra qualquer estrago ou dano que se possa causar pelo transporte.
- ▶ A embalagem esta formada por plásticos e outros materiais que podem ser perigosos, sendo aconselhável manter fora do alcance de crianças. Estes materiais são recicláveis, devendo entregá-los em uma unidade do sistema de reciclagem apropriado, respeitando as leis de proteção do meio ambiente.
- ▶ Este aparelho foi concebido somente para USO DOMÉSTICO e não deve ser utilizado com nenhum outro fim, como por exemplo em uma instalação de nível comercial, industrial ou qualquer outra que não seja residencial.
- ▶ Não manipule o aparelho com as mãos molhadas e tampouco o mergulhe em água ou qualquer outro líquido.
- ▶ Desconectar o aparelho da tomada antes de limpá-lo.
- ▶ Não continue usando o aparelho se observa que o mesmo não

funciona correctamente. Desligue-o imediatamente e procure o fabricante ou um serviço técnico autorizado para que um técnico qualificado possa avaliar os danos e repará-lo se for o caso.

Desligue o aparelho e desconecte o cabo de alimentação da tomada antes de substituir qualquer peça ou acessório, ou tocar as partes móveis do aparelho.

### INSTRUÇÕES IMPORTANTES SOBRE SEGURANÇA

- ▶ Conectar o aparelho unicamente a uma fonte de alimentação de CA. A voltagem indicada na placa de características que esta fixada no aparelho, deve coincidir com a voltagem da fonte de alimentação.
- ▶ Desconectar sempre o aparelho da tomada depois de usá-lo, para desmontá-lo ou limpá-lo.
- ▶ Montar e utilizar o aparelho sempre em uma superfície firme e estável.
- ▶ Nunca coloque o aparelho encima ou perto de fontes de calor, como por exemplo um fogão a gás/elétrico ou dentro de um forno quente. Mantenha o cabo de alimentação afastado destas fontes de calor ou de objetos cortantes e afiados.
- ▶ Nunca manipule o cabo de alimentação com as mãos molhadas.
- ▶ O uso de acessórios ou peças não

recomendadas pelo fabricante, poderão provocar um incêndio, uma descarga eléctrica ou ainda, lesões graves.

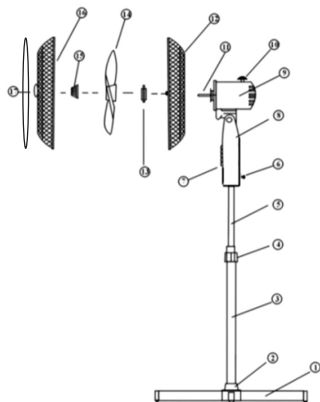
- ▶ Este aparelho está fabricado para ser utilizado em interiores.  
Nunca o utilize ao ar livre ou partes externas da casa.

## CARACTERÍSTICAS

- ▶ Potência: 50W
- ▶ Velocidades: 3 níveis
- ▶ Posição fixa ou oscilante
- ▶ grade de segurança
- ▶ Diâmetro da lâmina: 40 cm
- ▶ Alturas: min.100 - max.120cm
- ▶ Posição fixa ou rotativa 75°
- ▶ Oscilante

## PEÇAS DO VENTILADOR

1. Base de fãs
2. Guarnição de plástico - união com a base
3. Tubo inferior telescópico (branco)
4. Anel de fixação
5. Tubo superior telescópico (cromo)
6. Parafuso de fixação
7. Painel de comutação
8. Corpo do painel
9. Corpo do motor
10. Botão de Balanço
11. Eixo do motor
12. Parte de trás da grade
13. Arruela para fixação da grade
14. Hélice
15. Fixador de hélice

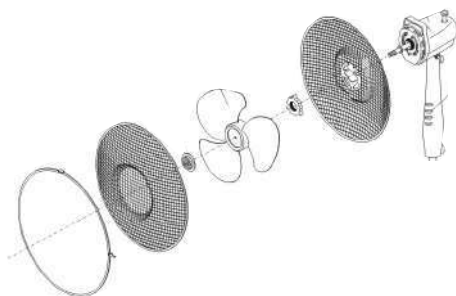


16. Parte frontal de la rejilla

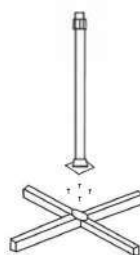
17. Tapa

## INSTRUÇÕES DE MONTAGEM

1. Remova todas as embalagens com cuidado, evite riscar as tampas plásticas com tesouras ou facas.
2. Monte a base do ventilador, unindo-a ao tubo telescópico inferior.
3. Coloque no eixo do motor seguindo a seguinte ordem: a parte traseira da grade, a hélice e a parte frontal da grade usando as porcas e arruelas correspondentes para prender as peças conforme mostrado no diagrama superior.



4. Para fixar ambas as grelhas utilize o anel e fixe-o com o parafuso de segurança.



5. Por fim, insira a parte da hélice com o motor no tubo telescópico e, em seguida, use o parafuso de fixação para segurar tudo.

## FUNCIONANDO

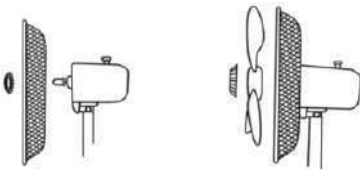
- ▶ Através do sistema de 3 velocidades pode ligar a ventoinha, este sistema foi concebido para lhe dar a máxima flexibilidade. Você também pode ativar a função de oscilação usando o controle deslizante de oscilação.
- POSIÇÃO 0: Posição OFF, nenhum botão pressionado.
- POSIÇÃO 1: primeira marcha
- POSIÇÃO 2: segunda marcha
- POSIÇÃO 3: terceira marcha
- SWING: botão de balanço / direção definida (num.9)

## ANOTAÇÕES IMPORTANTES

- ▶ Coloque o ventilador em uma superfície plana e seca.
- ▶ Antes de conectar o dispositivo à rede, certifique-se de que a chave esteja na posição "0".
- ▶ Conecte o cabo de alimentação na tomada 220-240V- 50/60Hz
- ▶ Se você não usar o ventilador por muito tempo, desconecte o cabo de alimentação da tomada.
- ▶ Nunca tente desmontar o dispositivo onde o motor está localizado.
- ▶ Se você notar qualquer anormalidade (como ruído incomum do ventilador), desligue o dispositivo e desconecte-o imediatamente.
- ▶ Certifique-se de que nenhum objeto ou líquido entre no interior do ventilador através de qualquer abertura.
- ▶ O ventilador só deve ser usado em ambientes secos.
- ▶ Proteja o dispositivo contra poeira, umidade, luz solar e calor direto.

## LIMPEZA E MANUTENÇÃO

- ▶ Certifique-se de que o aparelho esteja desconectado antes de limpá-lo.
- ▶ Limpe com um pano macio e úmido, sem detergente, líquidos agressivos ou solventes.
- ▶ Não mergulhe o ventilador em água ou qualquer outro líquido.
- ▶ Se o ventilador não for usado por um longo período de tempo, proteja-o e guarde-o, ou após a limpeza, em local seco..



**INSTRUCTION MANUAL**

*Read this manual carefully before using the device and save it for future reference. To reduce possible risk of fire, electric shock or personal injury, keep in mind the following instructions:*

**GENERAL INFORMATION**

- ▶ This appliance can be used by children aged 8 years and above and persons with reduced physical, sensory or mental capabilities or lack of experience and knowledge if they have been given appropriate supervision or training concerning use of the appliance in a safe and They understand the dangers involved. Children must not play with the appliance. Cleaning and maintenance to be carried out by the user must not be carried out by children without supervision.
- ▶ If the power cord is damaged, it must be replaced by the manufacturer or by a qualified technician to avoid the risk of electric shock.
- ▶ Before operating this appliance, read the following instructions. Keep the manual in a safe place so you can consult it at any time.
- ▶ After removing the packaging, check that the appliance is in good condition, and if you have any questions, do not turn it on.
- ▶ Contact your distributor or seller for the return of the appliance.
- ▶ This device is packed for protection against any damage or damage that may be caused by transportation.
- ▶ The packaging is made up of plastics and other materials that can be dangerous. Keep out of reach of children. These materials are recyclable and must be delivered in a unit of the appropriate recycling, respecting the environmental laws.
- ▶ This appliance has been designed for DOMESTIC USE only and must not be used with any other appliance, such as for example in a commercial, industrial or any other non-residential installation.
- ▶ Do not handle the appliance with wet hands and do not immerse it in water or any other liquid.
- ▶ Unplug the appliance from the mains before cleaning it.
- ▶ Do not continue using the appliance if you notice that it is not working properly. Turn it off immediately and look for the manufacturer or an authorized technical service so that a qualified technician can evaluate the damage and repair it if necessary.
- ▶ Turn off the appliance and disconnect the power cord from the power outlet before replacing any part or accessory, or before touching the moving parts of the device.

**IMPORTANT SAFETY INSTRUCTIONS**

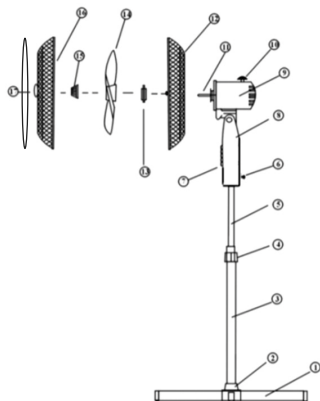
- ▶ Connect the device only to an AC power source. The voltage indicated on the rating plate that is on the device, must match the voltage of the power supply.
- ▶ Always disconnect the appliance from the socket after use, to disassemble or clean it.
- ▶ Always mount and use the appliance on a stable and secure surface.
- ▶ Never place the appliance on or near heat sources, such as a gas / electric stove or inside a hot oven. Keep the power cord away from these sources of heat or sharp objects.
- ▶ Never handle the power cord with wet hands.
- ▶ The use of accessories or parts not recommended by the manufacturer may cause a fire, an electric shock or serious injuries.
- ▶ This device is manufactured to be used indoors. Never use it outdoors or in outside parts of the house.

## FEATURES

- ▶ Power: 50W
- ▶ Speeds: 3 levels
- ▶ Fixed or oscillating position
- ▶ security grill
- ▶ Blade diameter: 40cm
- ▶ Heights: min.100 - max.120cm
- ▶ Fixed or rotating position 75°
- ▶ Oscillating

## FAN PARTS

1. fan base
2. Plastic trim - union with the base
3. Telescopic lower tube (white)
4. Fixing ring
5. Telescopic top tube (chrome)
6. Fixing screw
7. Switch panel
8. Panel body
9. Engine body
10. Swing Button
11. Motor shaft
12. Back of the grille
13. Washer for fixing the grid
14. Propeller
15. Propeller fixator

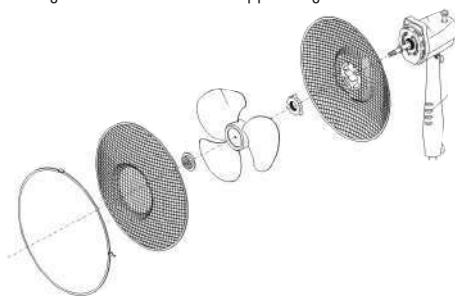


16. Front of grille

17. Lid

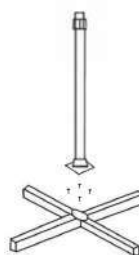
## ASSEMBLY INSTRUCTIONS

1. Remove all packaging carefully, avoid scratching plastic covers with scissors or knives.
2. Assemble the base of the fan, joining it to the lower telescopic tube.
3. Place on the motor shaft following the following order: the rear part of the grille, the propeller and the front part of the grille using the corresponding nuts and washers to hold the parts together as shown in the upper diagram.



4. To fix both grids use the ring, and fix it with the security screw.

5. Finally insert the part of the propeller with the motor into



the telescopic tube and then use the fixing screw to hold it all.

## RUNNING

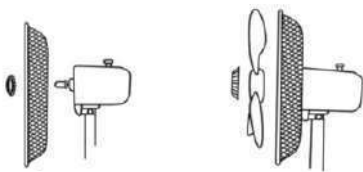
- ▶ Through the 3-speed system you can start the fan, this system is designed to give you maximum flexibility. You can also activate the oscillation function using the oscillation slider.
- POSITION 0: OFF position, no button pressed.
- POSITION 1: first gear
- POSITION 2: second gear
- POSITION 3: third gear
- SWING: swing button / set direction (num.9)

## IMPORTANT NOTES

- ▶ Place the fan on a flat, dry surface.
- ▶ Before connecting the device to the network, make sure that the switch is in the "0" position.
- ▶ Plug the power cord into the outlet 220-240V- 50/60Hz
- ▶ If you do not use the fan for a long time, please unplug the power cord from the outlet.
- ▶ Never try to disassemble the device where the motor is located.
- ▶ If you notice any abnormality (such as unusual fan noise), turn off the device and unplug it immediately.
- ▶ Make sure that no objects or liquids enter the interior of the fan through any openings.
- ▶ The fan should only be used in dry environments.
- ▶ Protect the device from dust, moisture, sunlight and direct heat..

## CLEANING AND MAINTENANCE

- ▶ Make sure the appliance is unplugged before cleaning.
- ▶ Clean with a soft damp cloth, without detergent, aggressive liquids or solvents.
- ▶ Do not immerse the fan in water or any other liquid.
- ▶ If the fan is not going to be used for a long period of time, protect it and store it, or after cleaning, in a dry place..



**CONSIGNES DE SÉCURITÉ**

*Lisez attentivement ce manuel avant d'utiliser l'appareil et conservez-le pour référence ultérieure. Pour réduire le risque d'incendie, d'électrocution ou de blessure, gardez les instructions suivantes à l'esprit:*

**INFORMATIONS GÉNÉRALES**

- ▶ Cet appareil peut être utilisé par des enfants âgés de 8 ans et plus et des personnes ayant des capacités physiques, sensorielles ou mentales réduites ou un manque d'expérience et de connaissances s'ils ont reçu une supervision ou une formation appropriée concernant l'utilisation de l'appareil dans un coffre-fort et ils comprennent les dangers encourus. Les enfants ne doivent pas jouer avec l'appareil. Le nettoyage et l'entretien à effectuer par l'utilisateur ne doivent pas être effectués par des enfants sans surveillance. Si le cordon d'alimentation est endommagé, il doit être remplacé par le fabricant ou le service technique agréé par un technicien qualifié afin d'éviter tout risque d'électrocution.
- ▶ Avant de mettre l'appareil en service, lisez attentivement les instructions suivantes. Conservez le manuel dans un endroit sûr pour pouvoir le consulter à tout moment.
- ▶ Après avoir enlevé l'emballage, vérifiez que l'appareil est en bon état, et si vous avez des doutes, ne l'allumez pas.
- ▶ Contactez votre distributeur ou vendeur pour échanger ou restituer l'appareil.
- ▶ Cet appareil est emballé pour la protection contre tout dommage lors du transport.
- ▶ L'emballage est formé de matières plastiques et d'autres matériaux pouvant être dangereux. Il est conseillé de les garder hors de portée des enfants. Ces matériaux sont recyclables et doivent être livrés dans une unité de recyclage appropriée, en respectant les lois de protection de l'environnement.
- ▶ Cet appareil a été conçu pour un USAGE DOMESTIQUE seulement et ne doit pas être utilisé à d'autres fins, telles qu'une installation commerciale, industrielle ou toute autre installation non résidentielle.
- ▶ Ne manipulez pas l'appareil avec les mains mouillées et ne le plongez pas dans l'eau ou tout autre liquide.
- ▶ Débranchez l'appareil de la prise avant de le nettoyer.
- ▶ Ne continuez pas à utiliser l'appareil si vous remarquez qu'il ne fonctionne pas correctement. Éteignez-le immédiatement et recherchez le fabricant ou un service technique agréé afin qu'un technicien qualifié puisse évaluer les dommages et le réparer si nécessaire.

- ▶ Éteignez l'appareil et débranchez le cordon d'alimentation de la prise avant de remplacer une pièce ou un accessoire, ou avant de toucher les pièces mobiles de l'appareil.

### CONSIGNES DE SÉCURITÉ IMPORTANTES ■

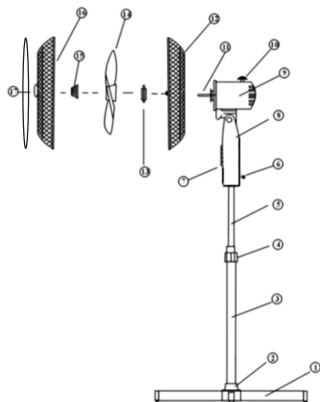
- ▶ Connectez l'appareil uniquement à une source d'alimentation de courant alternatif (CA). La tension d'alimentation doit correspondre à celle indiquée sur la plaque signalétique.
- ▶ Débranchez toujours l'appareil de la prise après son utilisation, et avant de le démonter ou le nettoyer.
- ▶ Toujours monter et utiliser l'appareil sur une surface ferme et stable.
- ▶ Ne placez jamais l'appareil sur ou à proximité de sources de chaleur, telles qu'une cuisinière à gaz / électrique ou dans un four chaud. Gardez le cordon d'alimentation à l'écart de ces sources de chaleur ou d'objets tranchants et coupants.
- ▶ Ne manipulez jamais le cordon d'alimentation avec les mains mouillées.
- ▶ L'utilisation d'accessoires ou de pièces non recommandés par le fabricant peut provoquer un incendie, une électrocution ou des blessures graves.
- ▶ Cet appareil est fabriqué pour être utilisé à l'intérieur. Ne l'utilisez jamais à l'extérieur.

## CARACTÉRISTIQUES

- ▶ Puissance : 50W
- ▶ Vitesses : 3 niveaux
- ▶ Position fixe ou oscillante
- ▶ grille de sécurité
- ▶ Diamètre de la lame : 40 cm
- ▶ Hauteurs : min.100 - max.120cm
- ▶ Position fixe ou tournante 75°
- ▶ Oscillant

## PIÈCES DE VENTILATEUR

1. Base de fans
2. Garniture en plastique - union avec la base
3. Tube inférieur télescopique (blanc)
4. Anneau de fixation
5. Tube supérieur télescopique (chromé)
6. Vis de fixation
7. Panneau de commutation
8. Corps du panneau
9. Corps du moteur
10. Bouton pivotant
11. Arbre moteur
12. Arrière de la calandre
13. Rondelle de fixation de la grille
14. Hélice
15. Fixateur d'hélice



16. Avant de la calandre

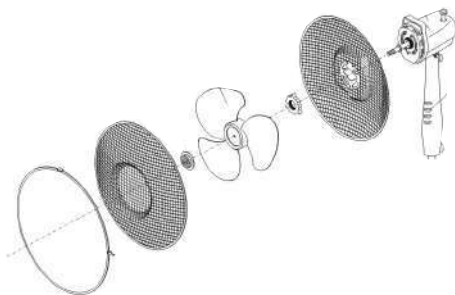
17. Couverture

## INSTRUCTIONS DE MONTAGE

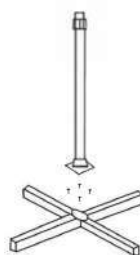
1. Retirez soigneusement tous les emballages, évitez de rayer les couvercles en plastique avec des ciseaux ou des couteaux.

2. Assemblez la base du ventilateur en la joignant au tube télescopique inférieur.

3. Placer sur l'arbre moteur en respectant l'ordre suivant : la partie arrière de la grille, l'hélice et la partie avant de la grille en utilisant les écrous et rondelles correspondants pour fixer les pièces comme indiqué sur le schéma supérieur.



4. Pour fixer les deux grilles, utilisez l'anneau et fixez-le avec la vis de sécurité.



5. Insérez enfin la partie de l'hélice avec le moteur dans le tube télescopique puis utilisez la vis de fixation pour maintenir le tout.

## FNCTIONNEMENT

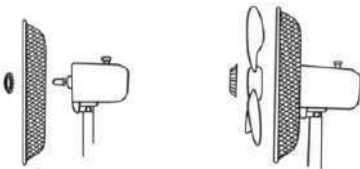
- ▶ Grâce au système à 3 vitesses, vous pouvez démarrer le ventilateur, ce système est conçu pour vous offrir une flexibilité maximale. Vous pouvez également activer la fonction d'oscillation à l'aide du curseur d'oscillation.
- POSITION 0 : Position OFF, aucun bouton enfoncé.
- POSITION 1 : première vitesse
- POSITION 2 : deuxième vitesse
- POSITION 3 : troisième vitesse
- SWING : bouton de swing / réglage de la direction (num.9)

## NOTES IMPORTANTES

- ▶ Placez le ventilateur sur une surface plane et sèche.
- ▶ Avant de connecter l'appareil au réseau, assurez-vous que le commutateur est en position "0".
- ▶ Branchez le cordon d'alimentation dans la prise 220-240V- 50/60Hz
- ▶ Si vous n'utilisez pas le ventilateur pendant une longue période, veuillez débrancher le cordon d'alimentation de la prise.
- ▶ N'essayez jamais de démonter l'appareil où se trouve le moteur.
- ▶ Si vous remarquez une anomalie (comme un bruit de ventilateur inhabituel), éteignez l'appareil et débranchez-le immédiatement.
- ▶ Assurez-vous qu'aucun objet ou liquide ne pénètre à l'intérieur du ventilateur par les ouvertures.
- ▶ Le ventilateur ne doit être utilisé que dans des environnements secs.
- ▶ Protégez l'appareil de la poussière, de l'humidité, de la lumière du soleil et de la chaleur directe.

## NETTOYAGE ET ENTRETIEN

- ▶ Assurez-vous que l'appareil est débranché avant de le nettoyer.
- ▶ Nettoyer avec un chiffon doux et humide, sans détergent, liquides agressifs ou solvants.
- ▶ Ne plongez pas le ventilateur dans l'eau ou tout autre liquide.
- ▶ Si le ventilateur ne va pas être utilisé pendant une longue période, protégez-le et rangez-le, ou après nettoyage, dans un endroit sec..



## ESPAÑOL



### DESECHO

Este símbolo en el producto o en las instrucciones significa que su equipo eléctrico y electrónico debe desecharse al final de su vida útil en un contenedor especializado; no lo deseche en el contenedor habitual de residuos del hogar. En la UE existen sistemas especiales de recogida de residuos para su posterior reciclaje. Para más información, póngase en contacto con la autoridad local o con el minorista al que adquirió el producto.



### GARANTÍA

Todos nuestros productos están sujetos a la garantía legal vigente en cada momento en materia de consumo y cubre todos los fallos del fabricante en cuanto a material y calidad. Esta garantía se aplica únicamente si se han seguido las instrucciones de uso, y queda anulada en caso de que se haya forzado el aparato o se haya usado de forma indebida e inadecuada, o si lo ha reparado una persona no autorizada.

#### LA FACTURA ES LA GARANTÍA DEL PRODUCTO

*EL FABRICANTE DECLINA TODA RESPONSABILIDAD DEBIDA A UNA INCORRECTA INSTALACIÓN DEL APARATO.*

## PORTUGUÊS



### ELIMINAÇÃO

Este símbolo no produto ou nas instruções significa que o seu equipamento eléctrico e electrónico deve ser eliminado uma vez terminada a sua vida útil num contentor especializado, não deite o aparelho para um contentor normal destinado a resíduos domésticos. Na EU existem sistemas especiais de recolha de resíduos para a sua posterior reciclagem. Para mais informações, entre em contacto com a autoridade local ou com o estabelecimento onde adquiriu o produto.



### GARANTIA

Todos os nossos produtos estão sujeitos a garantia legal vigente em cada momento em matéria de consumo e cobre todos os defeitos de fabrico, no que se refere ao material e à qualidade. Esta garantia aplica-se apenas se tiverem sido seguidas as instruções de utilização, sendo anulada em caso de o aparelho ter sido forçado ou se este tiver sido utilizado de forma indevida e inadequada, ou se tiver sido reparado por uma pessoa não autorizada.

#### A FATURA É A GARANTIA DO PRODUTO

*O FABRICANTE DECLARA TODA A RESPONSABILIDADE DEVIDO A UMA INSTALAÇÃO INCORRETA DO APARELHO.*

## ENGLISH



### WASTE

This symbol on the product or in the instructions means that your electrical and electronic equipment must be disposed at the end of its useful life in a specialized container; Do not dispose it in the usual household waste container. In the EU there is special waste collection systems for subsequent recycling. For more information, contact with the local authority or the retailer from whom you purchased the product.



### WARRANTY

All our products are subject to the legal warranty in force at all times regarding consumption and covers all manufacturer's failures regarding material and quality. This warranty applies only if the instructions for use have been followed, and it is voided if the device has been forced or used improperly, or if it has been repaired by an unauthorized person.

#### THE INVOICE IS THE PRODUCT WARRANTY

*THE MANUFACTURER DECLINES ALL RESPONSIBILITY DUE TO AN INCORRECT INSTALLATION OF THE APPLIANCE.*

## FRANÇAIS



### DÉCHET

Ce symbole sur le produit ou dans les instructions signifie que votre équipement électrique et électronique doit être collecté à la fin de sa vie utile par une filière spécifique et ne doit pas être jeté dans une poubelle classique. Dans l'UE, il existe des systèmes spéciaux de collecte des déchets pour recyclage ultérieur. Pour plus d'informations, contactez votre administration locale ou le vendeur auprès duquel vous avez acheté le produit.



### GARANTIE

Tous nos produits sont soumis à la garantie légale en vigueur à tout moment en matière de consommation et couvre tous les défauts du fabricant en termes de matériel et de qualité. Cette garantie s'applique uniquement si les instructions d'utilisation ont été suivies, et est annulée si l'appareil a été altéré ou utilisé de manière inappropriée et incorrecte ou s'il a été réparé par une personne non autorisée.

#### LA FACTURE D'ACHAT EST LA GARANTIE DU PRODUIT

*LE FABRICANT DÉCLINE TOUTE RESPONSABILITÉ EN RAISON D'UNE INSTALLATION INCORRECTE DE L'APPAREIL.*

## Guía de Reciclaje de Envases

## España y Portugal

Ayúdanos a cuidar el medio ambiente. Por favor, separa los materiales del envase y deposítalos en el contenedor correcto.  
Ajude-nos a cuidar do meio ambiente. Por favor, separe os materiais da embalagem e deposite-os no contentor correto.



1. Si su producto tiene envase de **PLÁSTICO** (Bolsas, blíster, protecciones)  
Acción: Deposite este envoltorio en el **contenedor amarillo**.  
Material: Plástico (PET / HDPE / PVC / LDPE / PP / PS).



1. Se o seu produto tiver embalagem de **PLÁSTICO** (Sacos, blisters, proteções)  
Ação: Deposite esta embalagem no **ecoponto amarelo**.  
Material: Plástico (PET / HDPE / PVC / LDPE / PP / PS).



2. Si su producto combina **PLÁSTICO Y CARTÓN** (Caja con ventana, blíster mixto)  
Acción: Es importante **separar** los elementos antes de tirarlos.  
La parte de cartón debe ir al **contenedor azul**.  
La parte de plástico debe ir al **contenedor amarillo**.



2. Se o seu produto combinar **PLÁSTICO E CARTÃO** (Caixa com janela, blister misto)  
Ação: É importante separar os elementos antes de os depositar.  
A parte de cartão deve ir para o **ecoponto azul**.  
A parte de plástico deve ir para o **ecoponto amarelo**.



3. Si su producto es solo **CARTÓN** (Caja, estuche)  
Acción: Pliegue la caja para reducir su volumen y deposítela en el **contenedor azul**.  
Material: Papel/Cartón.



3. Se o seu produto for apenas **CARTÃO** (Caixa, estojo)  
Ação: Dobre a caixa para reduzir o seu volume e deposite-a no **ecoponto azul**.  
Material: Papel/Cartão.

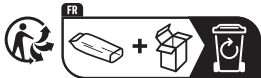
## Guide de Recyclage des Emballages

## France

Aidez-nous à protéger l'environnement. Veuillez séparer les éléments de l'emballage et les déposer dans le bac approprié.



1. Si votre produit a un emballage en **PLASTIQUE** (Sacs, blisters, protections)  
Action : Déposez cet emballage dans le **bac de tri**.  
Matériau : Plastique (PET / HDPE / PVC / LDPE / PP / PS).



2. Si votre produit combine **PLASTIQUE ET CARTON** (Boîte à fenêtre, blister mixte)  
Action : Déposez cet emballage dans le **bac de tri**.  
Matériau : Plastique (PET / HDPE / PVC / LDPE / PP / PS) + Papier/Carton.



3. Si votre produit est uniquement en **CARTON** (Boîte, étui)  
Action : Déposez cet emballage dans le **bac de tri**.  
Matériau : Papier/Carton.

## Guida al Riciclo degli Imballaggi

## Italia

Aiutaci a proteggere l'ambiente. Per favore, separa i materiali dell'imballaggio e gettali nel contenitore corretto.



Se il prodotto ha un imballaggio in **PLASTICA** (Sacchetti, blister, protezioni)  
Azione: Gettare questo imballaggio nel **contenitore giallo**.  
Materiale: Plastica (PET / HDPE / PVC / LDPE / PP / PS).



Se il prodotto contiene **PLASTICA E CARTONE** (Scatola con finestra, blister misto)  
Azione: È importante separare gli elementi prima di gettarli.  
La parte in cartone va nel **contenitore blu**.  
La parte in plastica va nel **contenitore giallo**.



Se il prodotto è solo **CARTONE** (Scatola, astuccio)  
Azione: Appiattire la scatola per ridurre il volume e gettarla nel **contenitore blu**.  
Materiale: Carta/Cartone.