

GTI322 DOMINO INDUCTION 30 CM

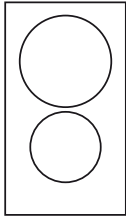
Référence GTI322 Couleur Vitrocéramique noire EAN 8054187275715

PERFORMANCES | 01

▶ 2 foyers induction :

Ø 22 cm
1400 W
2000 W

Ø 17 cm
1400 W



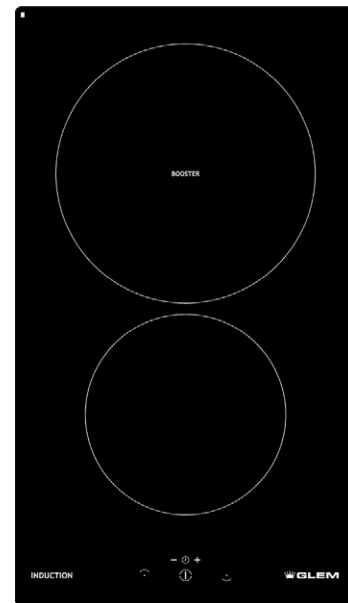
▶ Puissance électrique totale : 3,4 kW
▶ 1 booster de 2 kW

CONFORT D'UTILISATION | 02

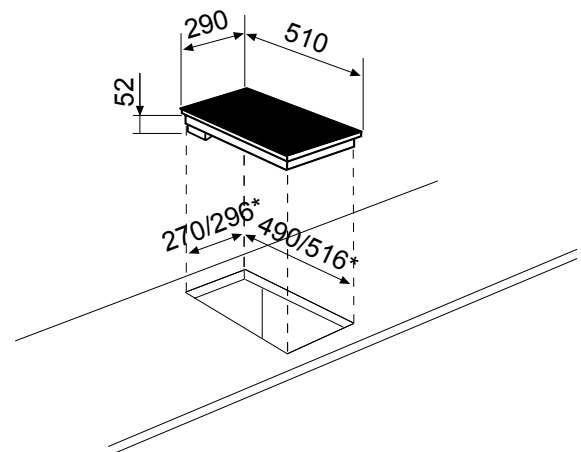
▶ Commandes frontales sensibles dédiées
▶ 9 allures de chauffe par foyer
▶ 2 minuteurs de 0 à 99 minutes
▶ Minuterie sonore utilisable hors cuisson

SÉCURITÉS | 03

▶ Sécurité enfants, verrouillage des commandes
▶ Témoins de chaleur résiduelle
▶ Arrêt automatique
▶ Détection des casseroles
▶ Détection des petits ustensiles
▶ Système anti-débordement
▶ Sécurité anti-surchauffe
▶ Détection mauvaise connexion


ESTHÉTIQUE | 04

▶ Épaisseur de la vitrocéramique : 4 mm
▶ Sérigraphie des foyers : ronde



* Encastrement à fleur (R=8 mm)

▶ Puissance électrique d'installation : 3400 W
▶ 16 A - 230 V - 50/60 Hz
▶ Cordon d'alimentation : 140 cm - Sans prise
▶ Joint d'étanchéité fourni

▶ Produit H x l x P : 56 x 290 x 510 mm (R=5 mm)
▶ Encastrement H x l x P : 52 x 270 x 490 mm
▶ Produit emballé H x l x P : 80 x 435 x 605 mm
▶ Poids net/brut : 5,9/6 kg

