

Plancha Teppan Yaki



Référence: DOM231
Date : 09/10/2013
Version: 1.3
Langue : Français

Vous avez acheté un produit de la marque DOMOCLIP et nous vous en remercions. Nous portons une grande attention à la conception, à l'ergonomie et à la facilité d'utilisation de nos produits. Nous espérons que ce produit vous donnera pleine satisfaction.

Instructions générales de sécurité

VEUILLEZ LIRE SOIGNEUSEMENT CES INSTRUCTIONS AVANT D'UTILISER L'APPAREIL ET CONSERVEZ-LES POUR DES CONSULTATIONS ULTÉRIEURES.

Une utilisation ou un usage incorrect peut causer des dommages à l'appareil et blesser l'utilisateur. Assurez-vous de suivre les instructions de sécurité suivantes. N'utilisez cet appareil que dans le but pour lequel il a été conçu; nous déclinons toute responsabilité en cas de dommages dus à une utilisation incorrecte ou à une mauvaise manipulation.

1. Vérifiez que la votre tension secteur correspond à celle indiquée sur l'appareil.
2. Les instructions de sécurité n'éliminent pas complètement par elles-mêmes tous les dangers et des mesures appropriées de prévention d'accident doivent toujours être prises.
3. Ne jamais laisser l'appareil en fonctionnement sans surveillance. Gardez hors de la portée des enfants ou des personnes non compétentes.
4. Vérifiez le cordon de temps à autre pour des dommages. Ne jamais utiliser l'appareil si le cordon ou l'appareil montre des signes de dommages. Dans ce cas, les réparations doivent être effectuées par un électricien compétent qualifié^(*).
5. Si le cordon d'alimentation est endommagé, il doit être remplacé

- par le fabricant, son personnel de service ou par toute autre personne ainsi qualifiée pour éviter un danger.
6. Ne faites pas passer le cordon sur des bords tranchants et gardez-le éloigné des objets chauds et prenez toujours soin de le débrancher de la prise secteur.
 7. Pour une protection supplémentaire il est possible d'équiper votre installation électrique domestique avec un disjoncteur à courant résiduel avec coupure à un courant maximum de 30 mA. Demandez conseil à votre électricien.
 8. Assurez-vous que le cordon ou la rallonge ne peuvent pas être tirés par inadvertance ni ne peuvent piétinés par quelqu'un lors de l'utilisation.
 9. En utilisant une rallonge assurez-vous qu'elle est adaptée au courant consommé par l'appareil. Sinon la rallonge ou la fiche peuvent devenir surchauffés.
 10. N'utilisez l'appareil que dans des buts domestiques et de la façon indiquée par ces instructions.
 11. Ne jamais plonger la base de votre appareil dans de l'eau ou tout autre liquide, pour quelque raison que ce soit. Ne le mettez jamais dans un lave-vaisselle.
 12. Si l'appareil tombe dans l'eau, débranchez-le immédiatement. Faites-le vérifier par un expert avant de l'utiliser à nouveau sinon vous risquez d'être électrocuté.
 13. N'essayez jamais d'ouvrir l'appareil vous-même.
 14. N'utilisez pas l'appareil si vos mains sont humides, si l'huile est humide ou si l'appareil lui-même est mouillé.
 15. Ne touchez pas à la prise si vos mains sont humides ou mouillées.
 16. Ne jamais utiliser l'appareil près de surfaces chaudes.

17. Toujours débrancher l'appareil du secteur avant de le nettoyer.
18. Ne jamais utiliser l'appareil à l'extérieur et toujours le mettre dans un environnement sec.
19. Ne jamais utiliser d'accessoires n'étant pas recommandés par le fabricant. Ils peuvent constituer un danger à l'utilisateur et risquent d'endommager l'appareil.
20. Ne jamais déplacer l'appareil en le tirant par le cordon. Assurez-vous que le cordon ne peut être pris de quelque façon que ce soit. N'enroulez pas le cordon autour de l'appareil et ne le pliez pas.
21. Mettez l'appareil sur une table ou une surface plate.
22. Débranchez l'appareil quand il n'est pas utilisé.
23. Il est absolument nécessaire de garder cet appareil tout le temps propre comme il est en contact direct avec les aliments.
24. Assurez-vous que l'appareil est débranché avant d'insérer, d'enlever ou de nettoyer l'un de ses accessoires. Il est absolument nécessaire d'enlever les accessoires avant de les nettoyer.
25. Cet appareil n'est pas conçu pour être utilisé avec un minuteur externe ou un système séparé de contrôle à distance.
26. **Gardez ce manuel avec l'appareil Si l'appareil doit être utilisé par un tiers, ce manuel d'instructions doit être fourni avec.**
27. Ne jamais laisser cet appareil sans surveillance quand il est en fonctionnement.
28. Cet appareil peut être utilisé par des enfants à partir de 8 ans et par des personnes ayant des capacités physiques, sensorielles ou mentales réduites ou manquant d'expérience ou de savoir si elles sont sous surveillance ou si elles ont reçu des instructions concernant l'utilisation de l'appareil de façon

sûre et si elles comprennent les dangers impliqués. Les enfants ne doivent pas jouer avec l'appareil. Le nettoyage et l'entretien par l'utilisateur ne doivent pas être effectués par des enfants s'ils ont moins de 8 ans et surveillés.

29. Gardez l'appareil et son cordon hors de la portée des enfants de moins de 8 ans.
30. Cet appareil ne doit pas être utilisé par des enfants. Gardez l'appareil et son cordon hors de la portée des enfants.
31. Les enfants ne doivent pas jouer avec cet appareil.
32. Cette appareil est conçu pour être utilisé à la maison ou dans des applications similaires telles que:
 - zone de cuisine de personnel dans les magasins, bureaux et autres environnements de travail;
 - maisons de ferme;
 - par les clients dans les hôtels, motels et autres environnements de type résidentiel;
 - environnements de type lit et petit-déjeuner.

(*)Électricien qualifié compétent: département après-vente du fabricant ou de l'importateur ou toute personne qualifiée, approuvée et compétente pour effectuer ce genre de réparations pour éviter tout danger. Dans tous les cas vous devez envoyer l'appareil à cet électricien.

INSTRUCTIONS SPÉCIALES DE SÉCURITÉ

- **Attention, risque de brûlures! Placez la plancha sur une surface plane et résistante à la chaleur.**
- La plancha devient très chaude durant l'utilisation. Ne jamais toucher la plaque de cuisson antiadhésive (5).
- La température des surfaces accessibles peut être élevée lorsque l'appareil fonctionne

- Ces appareils ne sont pas destinés à être mis en fonctionnement au moyen d'une minuterie extérieure ou par un système de commande à distance séparé.
- Utilisez des ustensiles adaptés en bois ou en plastique pour déposer ou retirer des aliments sur la plaque de cuisson.
- - Si vous devez toucher la plancha pendant la cuisson, utilisez uniquement les poignées (1,8).
- N'utilisez pas de charbon ou de liquides inflammables avec cet appareil.
- Utilisez uniquement le cordon d'alimentation (9) fourni avec l'appareil.
- Veillez à toujours insérer la fiche de raccordement (9) dans la prise de raccordement (7) avant de brancher l'appareil.
- Réglez le thermostat OFF, MIN, 1-5 (10) sur OFF avant de débrancher le cordon d'alimentation.
- Ne coupez jamais les aliments directement sur la plaque de cuisson.
- Après utilisation, laissez l'appareil refroidir dans un endroit sûr et hors de portée des enfants.

Information :



Les surfaces accessibles peuvent être très chaudes quand l'appareil fonctionne. Ne touchez jamais ces parties de l'appareil pour éviter de vous brûler.

DomoClip®

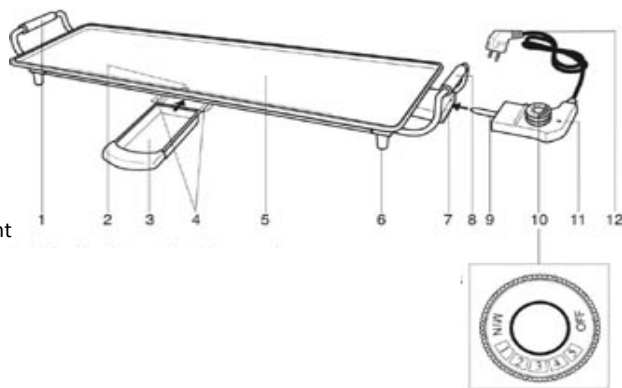
Notice d'utilisation

SPÉCIFICATIONS TECHNIQUES

AC 230V 50Hz
Power: 1800W

DESCRIPTION

1. Poignée thermo-isolée gauche
2. Gouttière de récupération des jus et des graisses
3. Récupérateur de Graisse
4. Rail de la lèchefrite
5. Plaque de cuisson antiadhésive
6. Pieds
7. Prise de raccordement
8. Poignée thermo-isolée droite
9. Fiche de raccordement
10. Thermostat OFF, MIN, 1-5
11. Témoin lumineux de fonctionnement
12. Cordon d'alimentation avec fiche



UTILISATION

Avant la première utilisation

- Retirer l'appareil de son emballage mais conserver celui-ci pour le ranger après utilisation.
- Nettoyer l'appareil comme indiqué dans la section Nettoyage et Entretien. Nettoyez tout particulièrement la plaque de cuisson antiadhésive. Séchez soigneusement tous les éléments.
- Insérez la fiche de raccordement (9) de l'appareil dans la prise de raccordement (7).
- Faites glisser la lèchefrite (3) sur son rail (4) en dessous de la gouttière de récupération des jus (2).
- Note: lors de la première utilisation, il est possible que l'appareil émette une légère odeur accompagnée de fumée. Ceci est toutefois normal et ne doit pas vous inquiéter.
- Assurez-vous seulement que la pièce est bien ventilée.

Utilisation

DomoClip®

Notice d'utilisation

- Si vous le souhaitez, vous pouvez badigeonner la plaque de cuisson (5) avec un peu d'huile végétale.
- Essuyez l'excédent d'huile avec une feuille d'essuie-tout.
- Branchez le cordon d'alimentation (12) à une prise de courant adaptée.
- Utilisez le thermostat OFF, MIN, 1-5 (10) pour régler la température de cuisson souhaitée. Le témoin lumineux (11) s'allume alors.
- Le témoin lumineux (11) s'éteint une fois que la température choisie est atteinte.
- Le témoin lumineux (11) se rallumera à nouveau afin de maintenir la température de cuisson choisie. Le témoin lumineux (11) s'éteindra ensuite une fois la température atteinte.
- Vous obtiendrez de meilleurs résultats à température faible ou moyenne. Les fortes températures peuvent endommager le revêtement antiadhésif de la plaque de cuisson. Si vous devez cuire certains aliments à haute température, précuisez-les d'abord à température moyenne.
- Une fois la cuisson terminée, tournez le thermostat OFF, MIN, 1-5 (10) sur OFF pour éteindre la plancha.
- Débranchez le cordon d'alimentation (12) et laissez l'appareil refroidir.
- Débranchez ensuite la fiche de raccordement (9) de la prise (7).
- Transportez la plancha uniquement en utilisant les poignées (1,8).
- Conservez la plancha hors de portée des enfants.

NETTOYAGE ET ENTRETIEN

- Débrancher le câble d'alimentation (12) du réseau électrique avant toute opération de nettoyage de maintenance et de montage d'accessoires
- Ces appareils ne sont pas destinés à être mis en fonctionnement au moyen d'une minuterie extérieure ou par un système de commande à distance séparé
- Veuillez également vous référer à la section Consignes de Sécurité.
- Laissez l'appareil refroidir complètement avant de procéder à son nettoyage. Débranchez la fiche de raccordement (9) de la prise (7).
- Nettoyez le récupérateur de graisse(3) à l'eau chaude en utilisant du produit à vaisselle. Nettoyez l'appareil avec un chiffon humide et un détergent doux. Attention! La plancha ne doit pas être immergée et l'eau ne doit jamais pénétrer à l'intérieur de l'appareil. N'utilisez pas de tampon à récurer métallique ou tout autre ustensile abrasif similaire pour retirer les restes de graisse incrustés.
- N'utilisez jamais de produits ou d'ustensiles abrasifs.
- Conservez la plancha hors de portée des enfants.
- N'utilisez pas de benzène ou tout autre diluant pour nettoyer l'appareil.

Stockez dans un endroit sûr

Quand l'appareil n'est pas utilisé, stockez-le ainsi que tous ses accessoires et le manuel d'instructions dans un endroit sûr et sec.

DomoClip®

Notice d'utilisation



Élimination correcte de ce produit
(Déchets d'équipement électrique et électronique)

(Applicable dans l'Union Européenne et dans d'autres pays européens avec des systèmes de ramassage séparés)

La Directive Européenne 2002/96/EC sur les Déchets d'équipement électrique et électronique (WEEE)

Cette marque sur le produit ou sa documentation indique qu'il ne doit pas être éliminé avec les autres déchets ménagers à la fin de sa vie de service.

Pour prévenir toute nuisance possible à l'environnement ou à la santé humaine par l'élimination non contrôlée des déchets, veuillez les séparer des autres types de déchets et recyclez-les de façon responsable pour promouvoir la réutilisation durable des ressources matérielles.

Les utilisateurs ménagers doivent contacter soit le détaillant chez qui ils ont acheté ce produit soit le bureau de leur autorité locale, pour les détails sur où et comment amener cet article pour un recyclage sûr pour l'environnement.



DOMOCLIP
BP 61071
67452 Mundolsheim

- Photo non contractuelle
- Le fabricant se réserve le droit d'effectuer des modifications sur la qualité de cet article sans avis préalable.