

# ICY BOX®

IB-AC618

## 7 Port USB 3.0 Hub

### Manual IB-AC618

7 Port USB 3.0 hub

### Handbuch IB-AC618

7 Port USB 3.0 Hub

### Manuel Série IB-AC618

Concentrateur USB 3.0 7 ports

### Manuale della IB-AC618

USB 3.0 hub con 7 puertos

### Manual Serie IB-AC618

Hub con 7 porte USB 3.0

### Εγχειρίδιο χρήσης IB-AC618

Πλήρης 7 λιμένων USB 3.0

### Instrukcja obsługi IB-AC618

7-portowy hub USB 3.0

### Руководство IB-AC618

7-портовый концентратор USB 3.0

### Manual de Utilização Série IB-AC618

7 Port USB 3.0 hub

### Manuál IB-AC618 Series

7 Port USB 3.0 Hub



## Sicherheitsinformationen

Zur Vermeidung körperlicher Schäden, sowie von Sach-, Geräteschäden und Datenverlust beachten Sie bitte folgende Hinweise:

### Warnstufen

Signalwort und Sicherheitszeichen kennzeichnen die Warnstufe und geben einen sofortigen Hinweis auf

Wahrscheinlichkeit, Art und Schwere der Folgen, wenn die Maßnahmen zur Vermeidung der Gefahr nicht befolgt werden.



warnt vor einer **unmittelbar** gefährlichen Situation, die zum Tod oder zu schweren Verletzungen führen **wird**.



warnt vor einer **möglicherweise** gefährlichen Situation, die zum Tod oder zu schweren Verletzungen führen **kann**.



warnt vor einer **möglicherweise** gefährlichen Situation, die zu leichten Verletzungen führen **kann**.



warnt vor einer **möglichen** Situation, die zu Sach- und Umweltschäden führen und den Betriebsablauf stören **kann**.

### 1. Gefahren durch elektrische Spannung

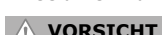


#### Kontakt mit elektrisch leitenden Teilen

Lebensgefahr durch Stromschlag

- vor Benutzung Betriebsanleitung lesen
- vor Arbeiten am Gerät, Spannungsfreiheit sicherstellen
- Kontaktschutzblenden nicht entfernen
- Kontakt mit Spannungsführenden Komponenten vermeiden.
- Steckkontakte nicht mit spitzen und metallischen Gegenständen berühren
- Verwendung nur in dafür vorgesehenen Umgebungen
- Gerät ausschließlich mit Typenschildkonformen Netzteil betreiben!
- Gerät/Netzteil fern von Feuchtigkeit, Flüssigkeit, Dampf und Staub halten
- Eigenständige Modifikationen sind unzulässig
- Gerät nicht während eines Gewitters anschließen
- Geben Sie Ihr Gerät im Reparaturfall in den Fachhandel

### 2. Gefahren während Montage (wenn vorgesehen)



#### Scharfkantige Bauteile

Finger- oder Handverletzungen bei Zusammenbau (wenn vorgesehen) möglich

- vor Montage, Betriebsanleitung lesen
- Kontakt mit scharfen Kanten oder spitzen Bauteilen vermeiden
- Bauteile nicht mit Gewalt zusammensetzen
- geeignetes Werkzeug verwenden
- nur gegebenenfalls mitgeliefertes Zubehör und Werkzeug verwenden

## Sicherheitsinformationen

### 3. Gefahren durch Wärmeentwicklung

#### ACHTUNG

#### Mangelhafte Belüftung des Geräts/Netzteils

Überhitzung und Ausfall des Geräts/Netzteils

- externe Erwärmung vermeiden und Luftaustausch zulassen
- Lüfter-Auslass und passive Kühlkörper freihalten
- direkte Sonneneinstrahlung auf Gerät/Netzteil vermeiden
- ausreichend Umgebungsluft für Gerät/Netzteil sicherstellen
- keine Gegenstände auf dem Gerät/Netzteil abstellen

### 4. Gefahren durch Kleinstteile und Verpackung



#### WARNUNG

#### Ersticken Gefahr

Lebensgefahr durch Erstickten oder Verschlucken

- Kleinteile, Zubehör für Kinder unzugänglich verwahren
- Plastiktüten und Verpackung für Kinder unzugänglich verwahren/entsorgen
- Kleinteile und Verpackungen nicht in Kinderhände geben

### 5. Möglicher Datenverlust

#### ACHTUNG

#### Datenverlust bei Inbetriebnahme

Unwiederbringlicher Datenverlust möglich

- Unbedingt Hinweise in der Bedienungsanleitung/Schnellinstallationsanleitung beachten
- Produkt nur verwenden, wenn Spezifikationen erfüllt sind
- Datensicherung vor Inbetriebnahme durchführen
- Datensicherung vor Anschluss neuer Hardware durchführen
- dem Produkt beiliegendes Zubehör verwenden

### 6. Reinigung des Gerätes

#### ACHTUNG

#### Schädigende Reinigungsmittel

Kratzer, Farbveränderungen, Feuchteschäden oder Kurzschluss am Gerät

- vor Reinigung, das Gerät außer Betrieb nehmen
- aggressive bzw. scharfe Reinigungs- und Lösungsmittel sind ungeeignet
- nach der Reinigung sicherstellen, dass keine Restfeuchtigkeit vorhanden ist
- Reinigung der Geräte am besten mit trockenem Antistatik Tuch durchführen

### 7. Entsorgung des Gerätes

#### ACHTUNG

#### Umweltverschmutzung, Wiederverwertung nicht möglich

Mögliche Umweltbelastung durch Bestandteile, Recyclingkreislauf unterbrochen



Dieses auf dem Produkt und der Verpackung angebrachte Symbol zeigt an, dass dieses Produkt nicht mit dem Hausmüll entsorgt werden darf. In Übereinstimmung mit der Richtlinie über Elektro- und Elektronik-Altgeräte (WEEE) darf dieses Elektrogerät und ggf. enthaltene Batterien nicht im normalen Hausmüll oder dem **Gelben Sack** entsorgt werden. Wenn Sie dieses Produkt und ggf. enthaltene Batterien entsorgen möchten, bringen Sie diese bitte zur Verkaufsstelle zurück oder zum Recycling-Sammelpunkt

Ihrer Gemeinde.

## Safety information

Please read carefully the following information to prevent injuries, damage to material and device as well as data loss:

### Warning levels

Signal words and safety codes indicate the warning level and provide immediate information in terms of the probability of occurrence as well as the type and severity of the consequences if the measures to prevent hazards are not complied with.



Warns of a **directly** hazardous situation causing **death or serious injury**.



Warns of a **potentially** hazardous situation that **may** cause death or serious injury.



Warns of a **potentially** hazardous situation that **may** cause minor injury.



Warns of a **potential** situation that **may** cause material or environmental damage and disrupt operative processes.

### 1. Risk of electrical shock



#### Contact with parts conducting electricity

Risk of death by electrical shock

- Read the operating instructions prior to use
- Make sure the device has been de-energised prior to working on it
- Do not remove contact protection panels
- Avoid contact with conducting parts
- Do not bring plug contacts in contact with pointed and metal objects
- Use in intended environments only
- Operate the device using a power unit meeting the specifications of the type plate only!
- Keep the device/power unit away from humidity, liquid, vapour and dust
- Do not modify the device
- Do not connect the device during thunderstorms
- Approach specialist retailers if you require repairs

### 2. Hazards during assembly (if intended)



#### Sharp components

Potential injuries to fingers or hands during assembly (if intended)

- Read the operating instructions prior to assembly
- Avoid coming into contact with sharp edges or pointed components
- Do not force components together
- Use suitable tools
- Use potentially enclosed accessories and tools only

## Safety information

### 3. Hazards caused by a development of heat

#### IMPORTANT

#### Insufficient device/power unit ventilation

Overheating and failure of the device/power unit

- Prevent externally heating up components and ensure an exchange of air
- Do not cover the fan outlet and passive cooling elements
- Avoid direct sunlight on the device/power unit
- Guarantee sufficient ambient air for the device/power unit
- Do not place objects on the device/power unit

### 4. Hazards caused by very small parts and packaging



#### WARNING

#### Risk of suffocation

Risk of death by suffocation or swallowing

- Keep small parts and accessories away from children
- Store/dispose of plastic bags and packaging in an area that is inaccessible to children
- Do not hand over small parts and packaging to children

### 5. Potential data loss

#### IMPORTANT

#### Data lost during commissioning

Potentially irreversible data loss

- Always comply with the information in the operating instructions/quick installation guide
- Exclusively use the product once the specifications have been met
- Back up data prior to commissioning
- Back up data prior to connecting new hardware
- Use accessories enclosed with the product

### 6. Cleaning the device

#### IMPORTANT

#### Harmful cleaning agents

Scratches, discolouration, damage caused by moisture or short circuit in the device


- Disconnect the device prior to cleaning
- Aggressive or intense cleaning agents and solvents are unsuitable
- Make sure there is no residual moisture after cleaning
- We recommend cleaning devices using a dry, anti-static cloth

#### IMPORTANT

### 7. Disposing of the device

#### Environmental pollution, unsuitable for recycling

Potential environmental pollution caused by components, recycling circle interrupted



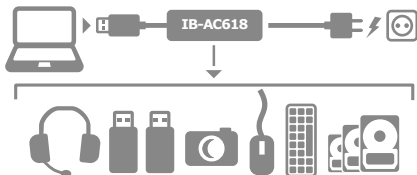
This icon on product and packaging indicates that this product must not be disposed of as part of domestic waste. In compliance with the Waste Electrical and Electronic Equipment Directive (**WEEE**) this electrical device and potentially included batteries must not be disposed of in conventional, domestic waste or **recycling waste**. If you would like to dispose of this product and potentially included batteries, please return it to the retailer or your local waste disposal and recycling point.

If you have any questions, please do not hesitate to contact our support at [support@raidsonic.de](mailto:support@raidsonic.de) or visit our website at [www.raidsonic.de](http://www.raidsonic.de).

# ICY BOX<sup>®</sup>

IB-AC618

## 7 Port USB 3.0 Hub



### Package content:

1x IB-AC618, 1 external power supply, 1x USB 3.0 cable, 4x rubber feet, 1x hook-and-loop fastener (to fix the HUB i.e. under a table), 1x quick installation

# ICY BOX®

IB-AC618

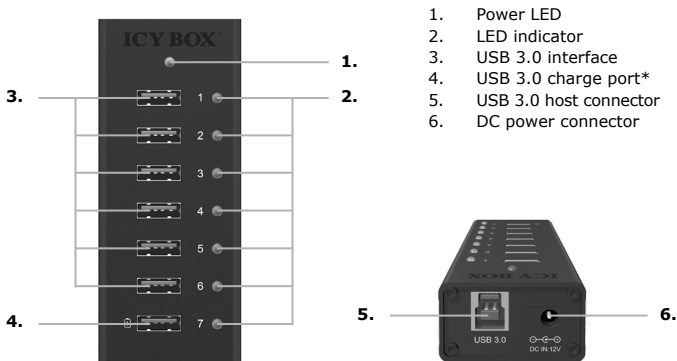
## 7 Port USB 3.0 Hub

### Introduction

The IB-AC618 is a super speed USB 3.0 independent HUB which adapts and uses the VL813 mainstream chipset. You do not need to worry about the shortage of the USB interface on your PC as it is possible to expand multiple USB 3.0 interface on your PC.

The IB-AC618 has an intuitive design and permits multi-USB 3.0 super speed interfaces to be used at the same time, the result is the ability to use multiple USB 3.0 (downward compatible with 2.x/1.x) at the same time.

The IB-AC618 is equipped with an independent power supply which provides stable power and internal current protection in order to protect the connected devices and HUB while operating.



**Note:** \*Only when the connected PC is off or the hub is disconnected from a running PC, port no. 7 can also charge 5 V USB devices (tablet PC, iPad, etc.) by a higher charging current (up to 2.4 A).

**Hinweis:** \*Nur wenn der angeschlossene PC ausgeschaltet ist oder die USB Verbindung getrennt wird, kann der Anschluss Nr. 7 zum Laden von 5 V USB Geräten mit höherem Stromstärkebedarf (bis zu 2,4 A) verwendet werden.

## 7 Port USB 3.0 Hub

E

### 7 Port USB 3.0 hub Key features

- Premium Aluminium housing
- USB 3.0 host interface up to 5 Gbit/s
- Provides 7x USB 3.0 interface up to 5 Gbit/s, 5 V/900 mA  
Including 1x USB charge port, 5 V, 2.4 A\*  
Meets new USB battery charging specification (BC 1.2)
- Supports simultaneous operation of multiple USB 3.0, USB 2.0 and USB 1.1 devices.
- LED Display for power and HDD access
- AC Power adapter (100~240 V), DC: 12 V, 3A

D

### 7 Port USB 3.0 Hub Hauptmerkmale

- Gehäuse aus hochwertigem Aluminium
- USB 3.0 Hostanschluss bis zu 5 Gbit/s
- Verfügt über 7x USB 3.0 Anschluss bis zu 5 Gbit/s, 5 V/900 mA  
Inklusive 1x USB Ladeanschluss, 5 V, 2,4 A\*  
Entspricht der neuen Batterie Lade Spezifikation (BC 1.2)
- Unterstützt gleichzeitige Verwendung von USB 3.0, USB 2.0 und USB 1.1 Geräten
- LED Display für Betrieb und Festplattenaktivität
- Externe Stromversorgung AC: (100~240 V), DC: 12 V, 3A

F

### Concentrateur USB 3.0 7 ports Spécialités principales

- Premium Aluminium housing
- USB 3.0 hôte interface jusqu'à 5 Gbit/s
- Offre 7 port USB 3.0 interface jusqu'à 5 Gbit/s, 5 V/900 mA  
1x 2,4 Ampere port USB pour charger des despositives mobiles
- LED en façade indiquant la mise sous tension et les accès disques
- Adaptateur secteur AC (100~240 V), DC: 12 V, 3A

ES

### USB 3.0 hub con 7 puertos Características principales

- Material: Aluminio de alta calidad
- USB 3.0 Host hasta 5 Gbit/s
- Ofrece 7 interfaz USB 3.0 hasta 5 Gbit/s, 5 V/900 mA  
1x puerto de USB con 2,4 A de corriente para cargar móviles
- Indicación para corriente y acceso al disco duro con LED
- Fuente de alimentación AC (100~240 V), DC: 12 V, 3A

IT

### Hub con 7 porte USB 3.0 Caratteristiche principali

- Cassetto di alluminio
- Interfaccia host USB 3.0 fino a 5 Gbit/s
- Dotato di 7 interfaccia USB 3.0 fino a 5 Gbit/s, 5 V/900 mA  
1x puerto de USB con 2,4 A de corriente para cargar móviles
- Indicazione para corriente y acceso al disco duro con LED
- Adattatore di c.a. (100~240 V), DC: 12 V, 3A



## 7 Port USB 3.0 Hub

PL

### 7-portowy hub USB 3.0 Funkcje kluczowe

- Aluminiowa obudowa premium materiału
- USB 3.0 Host Interface, aż do 5 Gbit/s
- Dostępne interfejsy 7 x USB 3.0 do 5 Gbit/s, 5 V/900 mA
- 1 x 2,4 Ampere port USB do ładowania urządzeń mobilnych
- Diody LED wskazuje zasilanie oraz pracę HDD
- Zasilacz AC (100~240 V), DC: 12 V, 3A

GR

### Πλήμνη 7 λιμένων USB 3.0 Βασικά Χαρακτηριστικά

- Θήκη αλουμινίου
- Κεντρικού υπολογιστή USB 3.0 έως 5 Gbit/δευτ.
- Παρέχει 7x USB 3.0 έως 5 Gbit/δευτ, 5 V/900 mA
- 1 x 2,4 Αμπέρ θύρα USB για τη φόρτιση κινητών συσκευών
- Ενδεικτική λυχνία LED τροφοδοσίας και προσπέλασης μονάδας σκληρού δίσκου
- Μετασχηματιστής ρεύματος AC (100~240 V), DC: 12 V, 3A

RU

### 7-портовый концентратор USB 3.0 Основные признаки

- алюминиевый корпус
- USB 3.0 интерфейс до 5 Гбит/сек
- Интерфейсы 7x USB 3.0 до 5 Гбит/сек, 5 V/900 mA
- 1 x 2,4 Ампера USB порт для зарядки мобильных устройств
- Дисплей с подсветкой для для нормальной эксплуатации HDD
- Блок питания для источника переменного тока 100~240 В, DC: 12 В, 3А

P

### 7 Port USB 3.0 hub Recursos

- Prémio Caixa de alumínio
- Interface USB 3.0 host até 5 Gbit/s
- Dispõe das interfaces: 7x USB 3.0 até 5 Gbit/s, 5 V/900 mA
- 1 x 2,4 ampères porta USB para carregar dispositivos móveis
- LED de energia e acesso HDD
- O adaptador AC Power (100 ~ 240 V), DC: 12 V, 3A

CZ

### 7 Port USB 3.0 Hub Funkce

- Premium Hliníkové pouzdro
- USB 3.0 rozhraní hostitele až 5 Gbit/s
- Poskytuje rozhraní 7x USB 3.0 až po 5 Gbit/s, 5 V/900 mA
- 1 x 2,4 Amper USB port pro nabíjení mobilních zařízení
- LED displej pro napájení HDD a přístup
- Napájecí adaptér AC (100 ~ 240 V), DC: 12 V, 3A

# ICY BOX®

<http://www.icybox.de>



© Copyright 2016 by RaidSonic Technology GmbH. All Rights Reserved

The information contained in this manual is believed to be accurate and reliable. RaidSonic Technology GmbH assumes no responsibility for any errors contained in this manual. RaidSonic Technology GmbH reserves the right to make changes in the specifications and/or design of the above mentioned product without prior notice. The diagrams contained in this manual may also not fully represent the product that you are using and are there for illustration purposes only. RaidSonic Technology GmbH assumes no responsibility for any differences between the product mentioned in this manual and the product you may have.