

ESF2400OW
ESF2400OH
ESF2400OK
ESF2400OS



FR Lave-vaisselle
IT Lavastoviglie

Notice d'utilisation
Istruzioni per l'uso

2
21



Electrolux

TABLE DES MATIÈRES

1. INFORMATIONS DE SÉCURITÉ.....	2
2. CONSIGNES DE SÉCURITÉ.....	4
3. DESCRIPTION DE L'APPAREIL.....	6
4. BANDEAU DE COMMANDE	6
5. PROGRAMMES	7
6. UTILISATION QUOTIDIENNE.....	9
7. CONSEILS.....	13
8. ENTRETIEN ET NETTOYAGE.....	14
9. EN CAS D'ANOMALIE DE FONCTIONNEMENT.....	15
10. INSTALLATION.....	18
11. CARACTÉRISTIQUES TECHNIQUES.....	20

NOUS PENSONS À VOUS

Merci d'avoir choisi ce produit Electrolux. Avec ce produit, vous bénéficiez de dizaines d'années d'expérience professionnelle et d'innovation. Ingénieux et élégant, il a été conçu sur mesure pour vous. Grâce à cet appareil, vous savez que chaque utilisation vous apportera satisfaction.

Bienvenue chez Electrolux.

Visitez notre site Internet pour :



Obtenir des conseils d'utilisation, des brochures, de l'aide, des informations :
www.electrolux.com/webselfservice



Enregistrez votre produit pour obtenir un meilleur service :
www.registerelectrolux.com



Acheter des accessoires, consommables et pièces de rechange d'origine pour votre appareil :
www.electrolux.com/shop

SERVICE APRÈS-VENTE

Utilisez toujours des pièces d'origine.

Avant de contacter le service après-vente, assurez-vous de disposer des informations suivantes : Modèle, PNC, numéro de série.

Vous trouverez ces informations sur la plaque signalétique.

 Avertissement/Consignes de sécurité

 Informations générales et conseils

 Informations en matière de protection de l'environnement

Sous réserve de modifications.

1. INFORMATIONS DE SÉCURITÉ

Avant d'installer et d'utiliser cet appareil, lisez soigneusement les instructions fournies. Le fabricant ne pourra être tenu pour responsable des blessures et

dégâts résultant d'une mauvaise installation ou utilisation. Conservez toujours les instructions dans un lieu sûr et accessible pour vous y référer ultérieurement.

1.1 Sécurité générale

- Cet appareil est conçu uniquement pour un usage domestique et des situations telles que :
 - bâtiments de ferme, cuisines réservées aux employés dans les magasins, bureaux et autres lieux de travail ;
 - pour une utilisation privée, par les clients, dans des hôtels et autres lieux de séjour.
- Ne modifiez pas les caractéristiques de cet appareil.
- La pression de l'eau en fonctionnement (minimale et maximale) doit se situer entre 0.3 (0.03) / 10 (1) bar (MPa)
- Respectez le nombre maximal de 6 couverts.
- Si le câble d'alimentation est endommagé, il doit être remplacé par le fabricant, un service de maintenance agréé ou un technicien qualifié afin d'éviter tout danger.
- Placez les couverts dans le panier à couverts, avec les extrémités pointues vers le bas, ou placez-les dans le bac à couverts en position horizontale, bords tranchants vers le bas.
- Ne laissez pas la porte de l'appareil ouverte sans surveillance pour éviter de vous prendre accidentellement les pieds dedans.
- Avant toute opération d'entretien, éteignez l'appareil et débranchez la fiche de la prise secteur.
- Ne pulvérisez pas d'eau ni de vapeur à haute pression pour nettoyer l'appareil.
- Si l'appareil dispose d'orifices d'aération à la base, veillez à ne pas les couvrir, par ex. avec de la moquette.

- L'appareil doit être raccordé au circuit d'eau à l'aide des tuyaux neufs fournis. N'utilisez pas de tuyaux provenant d'anciens appareils.

1.2 Sécurité des enfants et des personnes vulnérables.

- Cet appareil peut être utilisé par des enfants de plus de 8 ans, ainsi que des personnes dont les capacités physiques, sensorielles et mentales sont réduites ou dont les connaissances et l'expérience sont insuffisantes, à condition d'être surveillés ou d'avoir reçu des instructions concernant l'utilisation sécurisée de l'appareil et de comprendre les risques encourus.
- Les enfants entre 3 et 8 ans et les personnes ayant un handicap très important et complexe doivent être tenus à l'écart, à moins d'être surveillés en permanence.
- Les enfants de moins de 3 ans doivent être tenus à l'écart, à moins d'être surveillés en permanence.
- Ne laissez pas les enfants jouer avec l'appareil.
- Ne laissez pas les détergents à la portée des enfants.
- Tenez les enfants et les animaux éloignés de l'appareil lorsque la porte est ouverte.
- Les enfants ne doivent pas nettoyer ni entreprendre une opération de maintenance sur l'appareil sans surveillance.

2. CONSIGNES DE SÉCURITÉ

2.1 Installation

- Retirez l'intégralité de l'emballage et les boulons de transport.
- N'installez pas et ne branchez pas un appareil endommagé.
- N'installez pas l'appareil ou ne l'utilisez pas dans un endroit où la température ambiante est inférieure à 0 °C.
- Suivez scrupuleusement les instructions d'installation fournies avec l'appareil.

- Ne déplacez pas l'appareil sans l'avoir déconnecté de l'alimentation électrique.

2.2 Branchement électrique



AVERTISSEMENT!
Risque d'incendie ou d'électrocution.

- L'appareil doit être relié à la terre.
- Vérifiez que les paramètres figurant sur la plaque signalétique

correspondent aux données électriques de votre réseau.

- Utilisez toujours une prise de courant de sécurité correctement installée.
- N'utilisez pas d'adaptateurs multiprises ni de rallonges.
- Veillez à ne pas endommager la fiche secteur ni le câble d'alimentation. Le remplacement du câble d'alimentation de l'appareil doit être effectué par notre service après-vente agréé.
- Ne branchez la fiche d'alimentation à la prise de courant qu'à la fin de l'installation. Assurez-vous que la prise de courant est accessible une fois l'appareil installé.
- Ne tirez jamais sur le câble d'alimentation pour débrancher l'appareil. Tirez toujours sur la fiche.
- Cet appareil est conforme aux directives CEE.
- Royaume-Uni et Irlande uniquement. Cet appareil est fourni avec un câble d'alimentation de 13 A. Si vous devez changer le fusible de la fiche secteur, utilisez uniquement un fusible 13 A approuvé ASTA (BS 1362).

2.3 Raccordement à l'arrivée d'eau

- Veillez à ne pas endommager les tuyaux de circulation d'eau.
- Avant d'installer des tuyaux neufs, des tuyaux n'ayant pas servi depuis longtemps, lorsqu'une réparation a été effectuée ou qu'un nouveau dispositif a été installé (compteurs d'eau, etc.), laissez l'eau s'écouler jusqu'à ce qu'elle soit parfaitement propre et claire.
- Pendant et après la première utilisation de l'appareil, vérifiez qu'aucune fuite n'est visible.
- Si le tuyau d'arrivée d'eau est endommagé, fermez immédiatement

le robinet d'eau et débranchez la fiche de la prise secteur. Contactez le service après-vente pour remplacer le tuyau d'arrivée d'eau.

2.4 Utilisation

- Ne montez pas sur la porte ouverte de votre appareil ; ne vous asseyez pas dessus.
- Les produits de lavage pour lave-vaisselle sont dangereux. Suivez les consignes de sécurité figurant sur l'emballage du produit de lavage.
- Ne buvez pas l'eau de l'appareil ; ne jouez pas avec.
- N'enlevez pas la vaisselle de l'appareil avant la fin du programme. Il se peut que la vaisselle contienne encore du produit de lavage.
- De la vapeur chaude peut s'échapper de l'appareil si vous ouvrez la porte pendant le déroulement d'un programme.
- Ne placez pas de produits inflammables ou d'éléments imbibés de produits inflammables à l'intérieur ou à proximité de l'appareil, ni sur celui-ci.

2.5 Mise au rebut



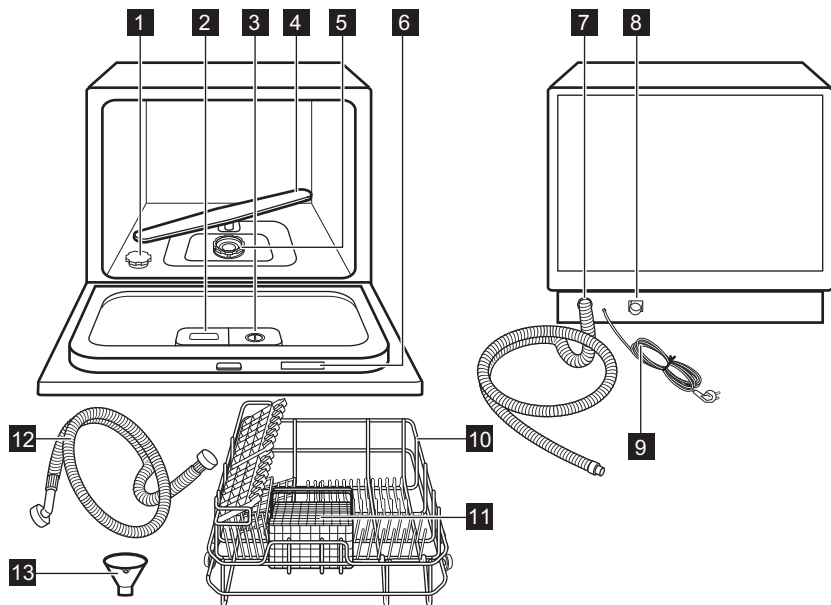
AVERTISSEMENT!

Risque de blessure ou d'asphyxie.

- Débranchez l'appareil de l'alimentation électrique.
- Coupez le câble d'alimentation et mettez-le au rebut.
- Retirez le dispositif de verrouillage de la porte pour empêcher les enfants et les animaux de s'enfermer dans l'appareil.

3. DESCRIPTION DE L'APPAREIL

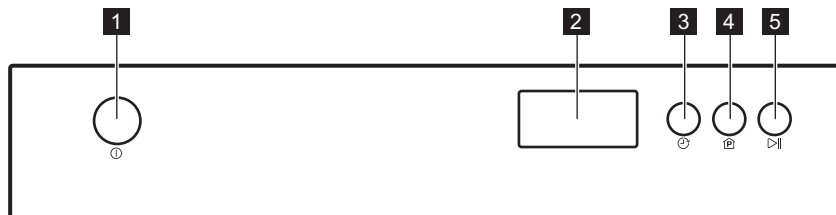
3.1 Vue d'ensemble



- 1** Réservoir de sel régénérant
- 2** Distributeur de produit de lavage
- 3** Distributeur de liquide de rinçage
- 4** Bras d'aspersion
- 5** Filtres
- 6** Plaque signalétique
- 7** Tuyau de vidange

- 8** Raccord du tuyau d'arrivée d'eau
- 9** Câble d'alimentation électrique
- 10** Panier
- 11** Panier à couverts
- 12** Tuyau d'arrivée d'eau
- 13** Entonnoir

4. BANDEAU DE COMMANDE

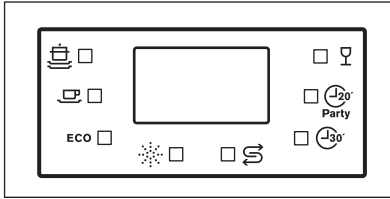


- 1** Touche Marche/Arrêt
- 2** Affichage

- 3** Départ différé
- 4** Programmes

5 Départ/Pause

4.1 Voyants








Indicateur	Désignation
	Programme Intensive
	Programme Normal
ECO	Programme ECO
	Liquide de rinçage
	Sel
	Programme Quick Plus
	Programme 20 min party
	Programme Glass

5. PROGRAMMES

5.1 Programmes

Programme	Degré de salissure Type de vaisselle	Phases du cycle	Pré-lavage / lavage avec détergent	Durée (min)	Consommation électrique (KWh)	Eau (l)	Liquide de rinçage
 Intensive	Très sale / nourriture séchée Casseroles, poêles, marmites	<ul style="list-style-type: none"> Pré-lavage à 50 °C Lavage à 70 °C Rinçage à 70 °C Séchage 	3 g / 15 g	140	0.9	10.0	OUI

Programme	Degré de salissure Type de vaisselle	Phases du cycle	Prélavage / lavage avec détergent	Durée (min)	Consommation électrique (KWh)	Eau (l)	Liquide de rinçage
 Normal	Normalement sale Casseroles, assiettes, verres, poêles	<ul style="list-style-type: none"> • Prélavage • Lavage à 60 °C • Rinçage à 70 °C • Séchage 	3 g / 15 g	120	0.7	8.0	OUI
 ECO EN 50242	Normalement sale Vaisselle, couverts	<ul style="list-style-type: none"> • Prélavage • Lavage à 50 °C • Rinçage à 70 °C • Séchage 	3 g / 15 g	190	0.61	6.5	OUI
 Glass	Normalement ou légèrement sale Verres, cristal, porcelaine	<ul style="list-style-type: none"> • Lavage à 45 °C • Rinçage à 60 °C • Séchage 	18 g	75	0.5	7.0	OUI
 Party 20 min party	Vaisselle fraîchement salie Tasses à café, verres	<ul style="list-style-type: none"> • Lavage à 46 °C • Rinçage à 42 °C 	5 g	20	0.33	7.0	
 Quick Plus	Légèrement sale Tous	<ul style="list-style-type: none"> • Lavage à 40 °C • Rinçage à 40 °C 	15 g	30	0.25	6.0	

5.2 Réglage et départ d'un programme

Départ d'un programme

1. Fermez la porte de l'appareil.
2. Ouvrez le robinet d'eau.
3. Appuyez sur la touche Marche/Arrêt pour allumer l'appareil.
4. Pour sélectionner un programme, appuyez sur la touche Programmes jusqu'à ce que le voyant du programme sélectionné s'allume.
5. Appuyez sur la touche Départ/Pause pour démarrer le programme.

Démarrage d'un programme avec départ différé

1. Fermez la porte de l'appareil.
2. Ouvrez le robinet d'eau.
3. Appuyez sur la touche Marche/Arrêt pour allumer l'appareil.
4. Sélectionnez un programme.
5. Appuyez sur la touche Départ différé pour retarder le départ d'un programme jusqu'à 24 heures.

Le voyant de prélavage s'allume.

6. Appuyez sur la touche « Départ/ Pause » pour lancer le décompte.

Le symbole « : » clignote.

Lorsque le décompte est terminé, le programme démarre automatiquement.

Annulation du Départ différé

1. Appuyez sur la touche Départ/Pause.
2. Appuyez sur la touche Départ différé et maintenez-la enfoncée jusqu'à ce que 0 s'affiche.
3. Appuyez sur la touche Départ/Pause. Le programme démarre automatiquement.

Interruption d'un programme

1. Ouvrez la porte de l'appareil. L'appareil s'arrête.
2. Fermez la porte de l'appareil. Le programme reprend là où il s'était interrompu.

Annulation d'un programme

Appuyez sur la touche Marche/Arrêt pendant 3 secondes pour annuler le programme.



Assurez-vous que le distributeur de produit de lavage n'est pas vide avant de démarrer un nouveau programme de lavage.

Fin du programme

Quand un programme est terminé, un signal sonore intermittent se fait entendre pendant environ 8 secondes.

1. Appuyez sur la touche Marche/Arrêt pour éteindre l'appareil.
2. Fermez le robinet d'eau.



- Attendez que la vaisselle refroidisse avant de la retirer du lave-vaisselle. La vaisselle encore chaude est sensible aux chocs.
- Les côtés et la porte de l'appareil peuvent être mouillés. L'acier inoxydable refroidit plus rapidement que la vaisselle.

6. UTILISATION QUOTIDIENNE

6.1 Utilisation de l'appareil

1. Remplissez le réservoir de sel régénérant pour lave-vaisselle.
2. Remplissez le distributeur de liquide de rinçage avec le liquide de rinçage.
3. Chargez le panier.
4. Ouvrez le robinet d'eau.
5. Réglez le programme adapté au type de vaisselle et au degré de salissure.
6. Ajoutez du produit de lavage.
7. Lancez le programme.

6.2 Utilisation du sel régénérant

L'eau dure contient une grande quantité de minéraux pouvant endommager l'appareil et donner de mauvais résultats de lavage. L'adoucisseur d'eau neutralise ces minéraux.

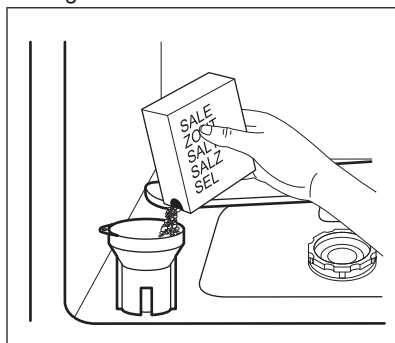
Contactez votre compagnie des eaux pour avoir des informations sur la dureté de l'eau de votre région.

**ATTENTION!**

Utilisez uniquement du sel régénérant conçu pour les lave-vaisselle. D'autres types de sels sont susceptibles d'endommager l'appareil.

Remplissage du réservoir de sel régénérant

1. Tournez le couvercle du réservoir de sel régénérant vers la gauche et retirez-le.
2. Versez 1 litre d'eau dans le réservoir de sel régénérant (uniquement la première fois).
3. Servez-vous de l'entonnoir pour verser le sel régénérant pour lave-vaisselle dans le réservoir de sel régénérant.



4. Enlevez le sel qui se trouve autour de l'ouverture du réservoir de sel régénérant.
5. Tournez le couvercle du réservoir de sel régénérant vers la droite pour refermer le réservoir de sel régénérant.



De l'eau et du sel peuvent s'écouler du réservoir de sel régénérant quand vous le remplissez ce qui représente un risque de corrosion. Pour éviter cela, lancez un programme immédiatement après avoir rempli le réservoir de sel régénérant.



Remplissez le réservoir de sel régénérant quand le voyant Sel s'affiche à l'écran.

Adoucisseur d'eau

L'adoucisseur d'eau élimine les minéraux de l'arrivée d'eau qui pourraient avoir un impact négatif sur les résultats de lavage et sur l'appareil.

Plus la teneur en minéraux est élevée, plus l'eau est dure. La dureté de l'eau est mesurée en échelles d'équivalence.

L'adoucisseur doit être réglé en fonction du degré de dureté de l'eau de votre région. Votre compagnie des eaux peut vous indiquer la dureté de l'eau dans votre région. Il est important de régler l'adoucisseur d'eau sur un niveau adéquat pour vous garantir de bons résultats de lavage.

Pour modifier le réglage de l'adoucisseur d'eau :

1. Fermez la porte de l'appareil.
2. Appuyez sur la touche Marche/Arrêt
3. Appuyez aussitôt sur la touche Départ/Pause et maintenez-la enfoncée pendant 6 secondes.
4. Le niveau actuel de l'adoucisseur d'eau s'affiche.
5. Appuyez aussitôt sur la touche Départ/Pause pour choisir le niveau souhaité.
6. Le niveau est enregistré au bout de 6 secondes.

Dureté de l'eau

Dureté de l'eau		Réglage du niveau de l'adoucisseur d'eau
Degrés allemands (°dH)	Unité internationale (mmol/l)	
0 - 5	0.0 - 0.9	H1
6 - 11	1.0 - 2.0	H2
12 - 17	2.1 - 3.0	H3
18 - 22	3.1 - 4.0	H4 ¹⁾
23 - 34	4.1 - 6.1	H5
35 - 45	6.2 - 8.0	H6

1) Réglages d'usine.

Si vous utilisez un détergent standard, réglez le niveau de dureté de l'eau approprié afin d'activer le voyant de remplissage du sel régénérant.

6.3 Utilisation du produit de lavage



ATTENTION!

Utilisez uniquement des produits de lavage pour lave-vaisselle.



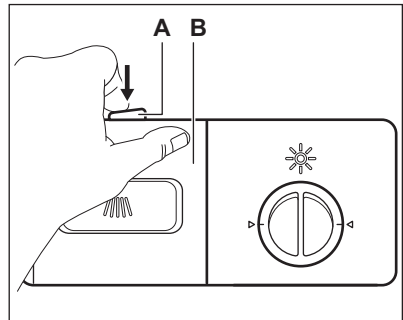
Afin de préserver l'environnement, n'utilisez que la quantité de produit de lavage recommandée par le fabricant de celui-ci.



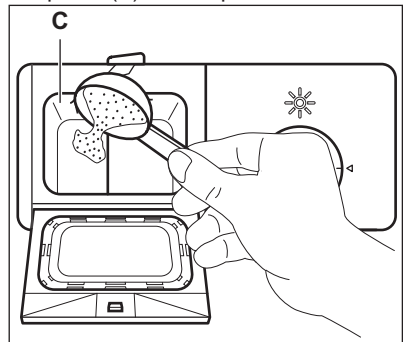
Remplissez le distributeur de produit de lavage avant chaque cycle de lavage.

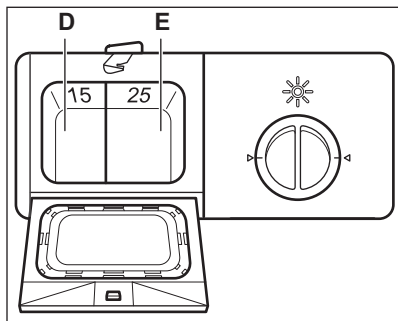
Remplissage du distributeur de produit de lavage

1. Appuyez sur le levier de fermeture (A) pour ouvrir le couvercle (B) du distributeur de produit de lavage.



2. Mettez le produit de lavage (environ 15 g) dans le compartiment (C). Le compartiment dispose de 2 parties (D) et (E) qui correspondent à des quantités différentes de produit de lavage (15 g et 25 g). Mettez les pastilles de produit de lavage dans la partie (E) du compartiment.





3. Fermez le distributeur de produit de lavage. Appuyez sur le couvercle jusqu'à ce que le levier de fermeture se verrouille en position.
4. Si le programme comporte une phase de pré lavage, versez une petite quantité de produit de lavage (environ 3 g) sur le couvercle du distributeur de produit de lavage.

i Les pastilles de produit de lavage ne se dissolvent pas complètement avec des programmes courts et des résidus de produit de lavage peuvent apparaître sur la vaisselle quand le programme est terminé. Nous recommandons d'utiliser des pastilles de produit de lavage avec des programmes longs.

6.4 Utiliser à nouveau du produit de lavage, du sel régénérant et du liquide de rinçage séparément

1. Remplissez le réservoir de sel régénérant et le distributeur de liquide de rinçage.
2. Démarrez un programme sans vaisselle.
3. Quand le programme est terminé, réglez la position du distributeur de liquide de rinçage.

6.5 Utilisation du liquide de rinçage



ATTENTION!

Utilisez uniquement du liquide de rinçage spécialement conçu pour les lave-vaisselle.

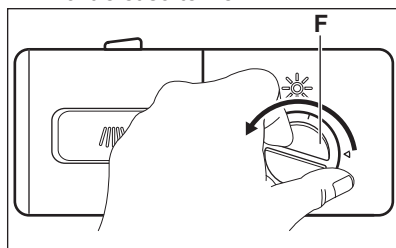


Le liquide de rinçage permet à la vaisselle de sécher sans traces ni taches.

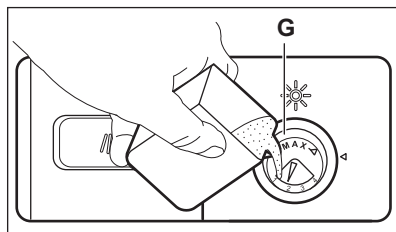
Le liquide de rinçage est automatiquement ajouté au cours de la dernière phase du rinçage.

Remplissage du distributeur de liquide de rinçage

1. Tournez le couvercle (F) dans le sens inverse des aiguilles d'une montre et sortez-le.

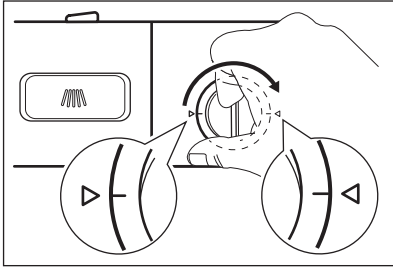


2. Remplissez le distributeur de liquide de rinçage (G) avec du liquide de rinçage. Le repère « MAX' » indique le niveau maximum.



3. Si le liquide de rinçage déborde, épongez-le avec un chiffon absorbant pour éviter tout excès de mousse pendant le programme.
4. Remettez le couvercle en place et tournez-le dans le sens des aiguilles d'une montre jusqu'à ce qu'il se verrouille en position. Assurez-vous

que les repères sur le couvercle et sur le distributeur sont alignés.



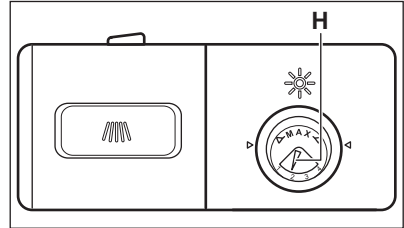
Remplissez le distributeur de liquide de rinçage quand le voyant liquide de rinçage s'affiche sur l'écran.

Réglage du dosage de liquide de rinçage

Réglage d'usine : position 3.

Vous pouvez régler le dosage du liquide de rinçage entre les positions 1 (dosage minimal) et 4 (dosage maximal).

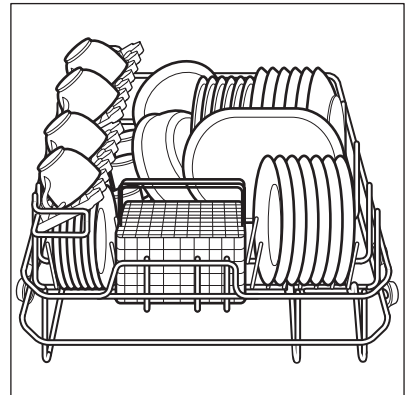
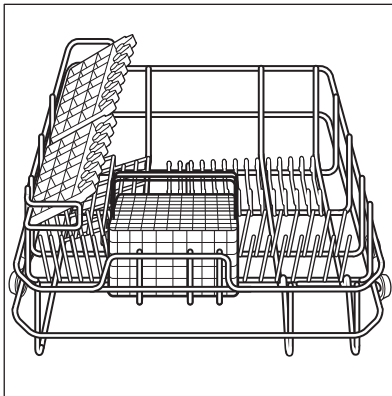
Tournez le sélecteur de liquide de rinçage (H) pour augmenter ou diminuer le dosage.



7. CONSEILS

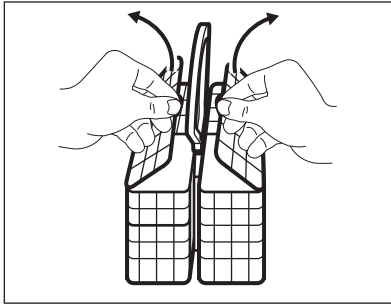
7.1 Chargement du panier

Abaissez les rangées d'ergots du panier inférieur pour pouvoir charger les grands plats, casseroles, poêles et saladiers.



Intercalez les cuillères aux autres couverts, afin d'éviter qu'elles ne s'emboîtent.

Le panier à couverts dispose de 2 grilles qui peuvent facilement s'enlever.



ATTENTION!

Assurez-vous que le bras d'aspersion tourne librement avant de lancer un programme.

7.2 Conseils

- Ne placez pas dans l'appareil des objets pouvant absorber l'eau (éponges, chiffons de nettoyage).
- Enlevez tous les restes d'aliments.
- Laissez tremper les casseroles contenant des restes d'aliments brûlés.
- Chargez les articles creux (tasses, verres et casseroles) en les retournant.

- Assurez-vous que l'eau ne s'accumule pas dans le creux ou dans un fond bombé.
- Assurez-vous que la vaisselle et les couverts ne sont pas insérés les uns dans les autres et ne se chevauchent pas.
- Assurez-vous que les verres ne se touchent pas, pour éviter qu'ils ne se brisent.
- Placez les petits articles dans le panier à couverts.
- Intercalez les cuillères aux autres couverts, afin d'éviter qu'elles ne s'emboîtent.
- Lorsque vous placez des articles dans le panier, assurez-vous que l'eau puisse accéder à toutes les surfaces.
- Assurez-vous que les articles légers ne peuvent pas se déplacer.
- La vaisselle en plastique et les poêles en matériau antiadhésif tendent à retenir les gouttes d'eau.
- Les couteaux à longues lames représentent des dangers potentiels quand ils sont positionnés verticalement.

8. ENTRETIEN ET NETTOYAGE

8.1 Maintenance



AVERTISSEMENT!

Avant toute opération d'entretien, éteignez l'appareil et débranchez la fiche de la prise secteur.



ATTENTION!

N'utilisez jamais l'appareil sans filtres. Assurez-vous que les filtres sont correctement positionnés. Un positionnement incorrect des filtres peut donner de mauvais résultats de lavage et endommager l'appareil.

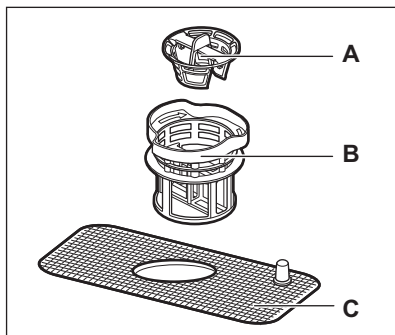


Des filtres sales et un bras d'aspersion obstrué diminuent la qualité des résultats de lavage. Contrôlez régulièrement et, le cas échéant, nettoyez les filtres.

8.2 Retrait et nettoyage des filtres

Le filtre se compose de 3 parties.

- A.** Le filtre grossier
- B.** Le filtre fin
- C.** Le filtre principal



1. Tournez le filtre fin (B) vers la gauche et retirez l'ensemble du filtre.
2. Retirez le filtre grossier (A) en le tirant pour le sortir du filtre fin (B).
3. Lavez entièrement les filtres avec de l'eau et une brosse.
4. Remplacez le filtre grossier (A) dans le filtre fin (B).
5. Installez l'ensemble du filtre dans la cuve et tournez le filtre fin (B) vers la droite jusqu'à ce qu'il se bloque.

8.3 Pour nettoyer le bras d'aspersion

Ne retirez pas le bras d'aspersion. Si des résidus ont bouché les orifices du bras d'aspersion, éliminez ceux-ci à l'aide d'un objet fin et pointu.

8.4 Nettoyage des surfaces externes

Nettoyez les surfaces externes de l'appareil, de même que le bandeau de commande, à l'aide d'un chiffon doux humide.

Utilisez uniquement des produits de nettoyage neutres.

N'utilisez en aucun cas des substances abrasives, des tampons à récurer ou des solvants (par ex., de l'acétone).

8.5 Protection contre le gel

Protégez l'appareil du gel, en hiver par exemple. Après chaque cycle :

1. Débranchez l'appareil de la prise murale.
2. Fermez l'arrivée d'eau et déconnectez le tuyau d'arrivée d'eau de la vanne d'arrivée d'eau.
3. Vidangez l'eau présente dans le tuyau d'arrivée d'eau de la vanne d'arrivée d'eau.
4. Raccordez le tuyau d'arrivée d'eau à la vanne d'arrivée d'eau.
5. Retirez le filtre au bas de la cuve et récupérez l'eau présente dans le collecteur à l'aide d'une éponge.

9. EN CAS D'ANOMALIE DE FONCTIONNEMENT



AVERTISSEMENT!
Reportez-vous aux chapitres concernant la sécurité.

9.1 En cas d'anomalie de fonctionnement

Si l'appareil ne démarre pas ou s'il s'arrête en cours de fonctionnement,

vérifiez si vous pouvez résoudre le problème par vous-même en vous aidant des informations du tableau avant de contacter le Service après-vente agréé.

Pour certains problèmes, les voyants des programmes clignotent pour indiquer un dysfonctionnement.

Problème et code d'alarme	Solution possible
L'appareil ne se remplit pas d'eau. <ul style="list-style-type: none"> • L'affichage indique le programme E1. • Un signal sonore intermittent retentit pendant environ 30 secondes. 	<ul style="list-style-type: none"> • Assurez-vous que le robinet d'eau est ouvert. • Assurez-vous que la pression de l'arrivée d'eau n'est pas trop basse. Pour obtenir cette information, contactez votre compagnie des eaux. • Assurez-vous que le robinet d'eau n'est pas obstrué.
Le système de sécurité anti-débordement s'est déclenché. <ul style="list-style-type: none"> • L'affichage indique le programme E4. • Un signal sonore intermittent retentit pendant environ 30 secondes. 	<ul style="list-style-type: none"> • Fermez le robinet d'eau et contactez le service après-vente agréé.
L'appareil ne s'allume pas.	<ul style="list-style-type: none"> • Assurez-vous que la fiche du câble d'alimentation est bien insérée dans la prise de courant. • Assurez-vous qu'aucun fusible n'est grillé dans la boîte à fusibles.
Le programme ne démarre pas.	<ul style="list-style-type: none"> • Vérifiez que la porte de l'appareil est fermée. • Appuyez sur la touche Départ. • Si vous avez sélectionné un départ différé, annulez-le ou attendez la fin du décompte.
L'appareil ne vidange pas l'eau.	<ul style="list-style-type: none"> • Assurez-vous que le tuyau de vidange est correctement raccordé. • Assurez-vous que les filtres de l'appareil sont propres. • Assurez-vous que le siphon de l'évier se vide correctement.

Après avoir vérifié l'appareil, sélectionnez et lancez à nouveau le programme. Si le problème persiste, contactez le service après-vente agréé.

Pour les codes d'alarme ne figurant pas dans le tableau, contactez le service après-vente agréé.

Les informations nécessaires au service après-vente figurent sur la plaque signalétique. Notez ces informations :

- Modèle
- Numéro de série (S.N.)

9.2 Les résultats de lavage et de séchage ne sont pas satisfaisants

Problème	Cause probable	Résolution possible
La vaisselle n'est pas propre.	Le programme sélectionné n'est pas adapté au type de vaisselle et/ou au degré de salissure.	Assurez-vous que le programme sélectionné est adapté au type de vaisselle et/ou au degré de salissure.
	Le panier n'a pas été chargé correctement, l'eau n'a pas pu accéder à toutes les surfaces.	Ne surchargez pas le panier.
	Le bras d'aspersion ne peut pas tourner parce que la vaisselle est mal positionnée.	Assurez-vous que le bras d'aspersion tourne librement avant de lancer un programme.
	Les filtres sont obstrués.	Assurez-vous que les filtres sont propres.
	Les filtres sont mal montés et installés.	Assurez-vous que les filtres sont montés et installés correctement.
	La quantité de produit de lavage n'est pas suffisante ou aucun produit de lavage n'a été utilisé.	Assurez-vous qu'une quantité suffisante de produit de lavage est utilisée.
Traces de calcaire sur la vaisselle.	Le réservoir de sel régénérant est vide.	Remplissez le réservoir de sel régénérant avec du sel spécialement conçu pour lave-vaisselle.
	Le bouchon du réservoir de sel régénérant n'a pas été fermé correctement.	Assurez-vous que le réservoir de sel régénérant est correctement fermé.
Les verres et la vaisselle présentent des traces ou des taches laiteuses.	Le niveau de l'adoucisseur d'eau est trop élevé.	Réglage de l'adoucisseur d'eau à un niveau plus faible.
Les verres et la vaisselle présentent des couches bleuâtres.	La quantité de liquide de rinçage est trop élevée.	Régalez le niveau du distributeur de liquide de rinçage sur une position plus basse.
	Il se peut que le produit de lavage soit en cause.	Utilisez une autre marque de produit de lavage.

Problème	Cause probable	Résolution possible
La vaisselle est mouillée et terne.	Un programme sans phase de séchage a été sélectionné.	Sélectionnez un programme comportant une phase de séchage.
	Le distributeur de liquide de rinçage est vide.	Remplissez le distributeur de liquide de rinçage avec le liquide de rinçage.

9.3 Codes d'erreur

Code	Signification	Cause probable
E1	Durée d'arrivée d'eau prolongée.	Le robinet est fermé ou l'arrivée d'eau est limitée ou la pression de l'eau est trop faible.
E3	La température requise n'est pas atteinte.	Anomalie de fonctionnement de la résistance.
E4	Remplissage excessif.	Arrivée d'eau trop importante ou fuite de certains éléments du lave-vaisselle.

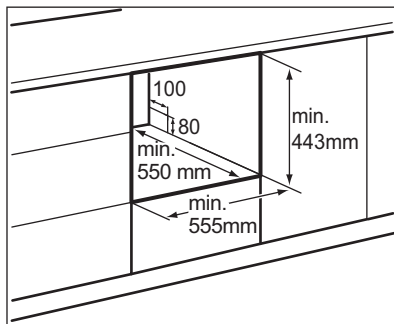
10. INSTALLATION

10.1 Montage



Assurez-vous que l'appareil dispose d'un espace minimum de 50 mm des deux côtés de la porte complètement ouverte.

Conservez une distance de 5 mm entre les deux côtés de l'appareil et l'armoire. L'appareil dispose de deux orifices au niveau de l'armoire.



- 1 Orifice du cordon d'alimentation, du tuyau de vidange et de l'arrivée d'eau. Pour faciliter une installation correcte, positionnez l'orifice sur la droite ou sur la gauche de l'appareil.

10.2 Branchement électrique



AVERTISSEMENT!

N'utilisez pas de rallonge ou d'adaptateur électrique avec cet appareil.



AVERTISSEMENT!

Ne pas couper ou retirer la mise à la terre.



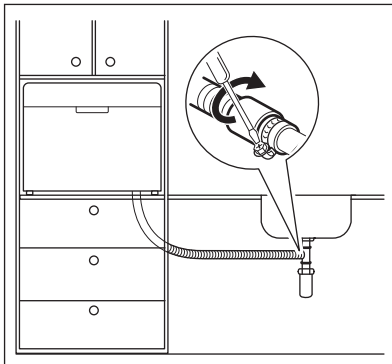
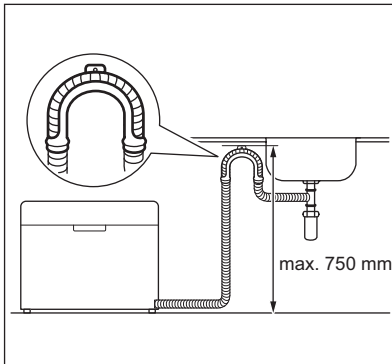
AVERTISSEMENT!

Procédez au raccordement électrique à l'aide du cordon d'alimentation.



La tension nominale figure sur la plaque signalétique.

10.3 Raccordement du tuyau de vidange



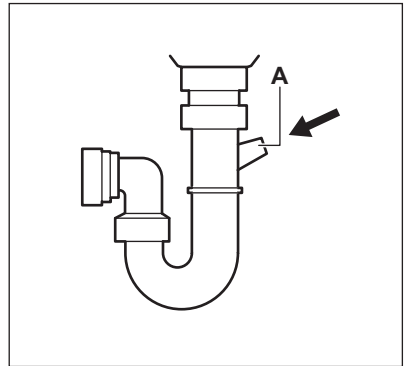
- Raccordez le tuyau de vidange sur une canalisation de vidange dont le diamètre minimum est de 40 mm.

- Placez le tuyau de vidange directement dans l'évier. Utilisez le support spécial en plastique. Le tuyau de vidange doit se trouver à moins de 750 mm du bas de l'appareil pour éviter les problèmes pendant la phase de vidange.

Enlevez le bouchon de l'évier lorsque l'appareil évacue l'eau pour empêcher tout reflux de l'eau vers l'appareil.

La rallonge de tuyau ne doit pas dépasser 2 mètres. Son diamètre intérieur ne doit pas être inférieur au diamètre du tuyau.

Lorsque vous raccordez le tuyau de vidange à un embout du siphon sous l'évier, enlevez la membrane en plastique (A). Si vous oubliez d'enlever la membrane, les particules d'aliments risquent de s'accumuler avec le temps et de boucher l'embout du tuyau de vidange du lave-vaisselle.



10.4 Vérification finale

Les éléments suivants doivent être vérifiés avant de lancer le lave-vaisselle.

- L'appareil est de niveau et correctement fixé.
- La vanne d'arrivée d'eau est ouverte.
- Les raccordements du tuyau d'arrivée d'eau sont bien serrés et ne présentent pas de fuites.
- Les câbles sont bien branchés.
- L'alimentation électrique est activée.
- Les tuyaux d'arrivée d'eau et de vidange sont bien fixés.


- Tous les éléments d'emballage et les documents imprimés doivent être retirés du lave-vaisselle.


11. CARACTÉRISTIQUES TECHNIQUES

11.1 Tableau des données techniques

Hauteur :	438 mm	
Largeur :	550 mm	
Profondeur :	500 mm	
Profondeur avec la porte entièrement ouverte :	812 mm	
Tension de charge connectée :	consultez la plaque signalétique	
Pression de l'eau :	0.04 - 1.0 MPa	
Alimentation électrique :	consultez la plaque signalétique	
Capacité :	6 couverts	
Consommation électrique	Mode « Veille » :	0.49 W
	Mode « Arrêt » :	0.49 W

12. EN MATIÈRE DE PROTECTION DE L'ENVIRONNEMENT

Recyclez les matériaux portant le symbole . Déposez les emballages dans les conteneurs prévus à cet effet. Contribuez à la protection de l'environnement et à votre sécurité, recyclez vos produits électriques et

électroniques. Ne jetez pas les appareils portant le symbole  avec les ordures ménagères. Emmenez un tel produit dans votre centre local de recyclage ou contactez vos services municipaux.

INDICE

1. INFORMAZIONI DI SICUREZZA.....	21
2. ISTRUZIONI DI SICUREZZA.....	23
3. DESCRIZIONE DEL PRODOTTO.....	25
4. PANNELLO DI CONTROLLO	25
5. PROGRAMMI	26
6. UTILIZZO QUOTIDIANO.....	28
7. CONSIGLI E SUGGERIMENTI UTILI.....	32
8. PULIZIA E CURA.....	33
9. RISOLUZIONE DEI PROBLEMI.....	34
10. INSTALLAZIONE.....	36
11. DATI TECNICI.....	38

PENSATI PER VOI

Grazie per aver acquistato un'apparecchiatura Electrolux. Avete scelto un prodotto che ha alle spalle decenni di esperienza professionale e innovazione. Ingegnoso ed elegante, è stato progettato pensando a voi. Quindi, in qualsiasi momento desiderate utilizzarlo, potete esser certi di ottenere sempre i migliori risultati.

Benvenuti in Electrolux.

Visitate il nostro sito web per:



Ricevere consigli d'uso, scaricare i nostri opuscoli, eliminare eventuali anomalie, ottenere informazioni sull'assistenza:

www.electrolux.com/webselfservice



Registrazione il vostro prodotto e ricevere un servizio migliore:

www.registerelectrolux.com



Acquistare accessori, materiali di consumo e ricambi originali per la vostra apparecchiatura:


www.electrolux.com/shop


SERVIZIO CLIENTI E MANUTENZIONE


Consigliamo sempre l'impiego di ricambi originali.

Quando si contatta il Centro di Assistenza autorizzato, accertarsi di disporre dei seguenti dati: Modello, numero dell'apparecchio (PNC), numero di serie.

Le informazioni si trovano sulla targhetta di identificazione.

 **Avvertenza/Attenzione** - Importanti Informazioni per la sicurezza

 **Informazioni e suggerimenti generali**

 **Informazioni sull'ambiente**

Con riserva di modifiche.

1. INFORMAZIONI DI SICUREZZA

Leggere attentamente le istruzioni fornite prima di installare e utilizzare l'apparecchiatura. I produttori non

sono responsabili di eventuali lesioni o danni derivanti da un'installazione o un uso scorretti. Conservare sempre le istruzioni in un luogo sicuro e accessibile per poterle consultare in futuro.

1.1 Avvertenze di sicurezza generali

- Questo elettrodomestico è destinato ad un uso domestico e applicazioni simili, quali:
 - case di campagna; cucine di negozi, uffici e altri ambienti di lavoro;
 - clienti di hotel, motel, bed and breakfast e altri ambienti residenziali.
- Non modificare le specifiche tecniche dell'apparecchiatura.
- La pressione di esercizio dell'acqua (minima e massima) deve essere compresa tra 0.3 (0.03) / 10 (1) bar (MPa)
- Rispettare il numero massimo di 6 coperti.
- Se il cavo di alimentazione è danneggiato, deve essere sostituito dal produttore, dal Centro di Assistenza Autorizzato o da una persona qualificata per evitare situazioni di pericolo.
- Mettere le posate all'interno del cestello con le estremità appuntite rivolte verso il basso, oppure metterle nel cassetto delle posate in posizione orizzontale con le estremità affilate rivolte verso il basso.
- Non lasciare l'apparecchiatura con la porta aperta senza sorveglianza per evitare che qualcuno inciampi e cada.
- Prima di eseguire qualunque intervento di manutenzione, spegnere l'apparecchiatura ed estrarre la spina dalla presa.
- Non usare acqua spray ad alta pressione né vapore per pulire l'apparecchio.

- Qualora l'apparecchiatura disponga di aperture di ventilazione nella base, queste non vanno coperte da oggetti quali ad esempio un tappeto.
- L'apparecchiatura deve essere collegata correttamente all'impianto idrico con i tubi nuovi forniti. I tubi usati non devono essere riutilizzati.

1.2 Sicurezza dei bambini e delle persone vulnerabili

- Questa apparecchiatura può essere usata da bambini a partire dagli 8 anni e da adulti con limitate capacità fisiche, sensoriali o mentali o con scarsa esperienza o conoscenza sull'uso dell'apparecchiatura, solamente se sorvegliati o se istruiti relativamente all'uso dell'apparecchiatura e se hanno compreso i rischi coinvolti.
- I bambini di età compresa fra i 3 e gli 8 anni e le persone con disabilità diffuse e complesse vanno tenuti lontani a meno che non vi sia una supervisione continua.
- Tenere lontani i bambini al di sotto dei 3 anni se non costantemente supervisionati.
- Non consentire ai bambini di giocare con l'apparecchiatura.
- Tenere i detersivi al di fuori della portata dei bambini.
- Tenere i bambini e gli animali domestici lontano dall'apparecchiatura quando l'oblò è aperto.
- I bambini non devono eseguire interventi di pulizia e manutenzione sull'apparecchiatura senza essere supervisionati.

2. ISTRUZIONI DI SICUREZZA

2.1 Installazione

- Togliere tutto l'imballaggio e i bulloni per il trasporto.
- Non installare o utilizzare l'apparecchiatura se è danneggiata.
- Non collocare o usare l'apparecchiatura in un luogo in cui la temperatura possa scendere al di sotto di 0°C.
- Attenersi alle istruzioni fornite insieme all'apparecchiatura.
- Non spostare l'apparecchiatura senza averla prima scollegata dall'alimentazione elettrica.

2.2 Collegamento elettrico



AVVERTENZA!

Rischio di incendio e scossa elettrica.

- L'apparecchiatura deve disporre di una messa a terra.
- Verificare che i parametri sulla targhetta siano compatibili con le indicazioni elettriche dell'alimentazione.
- Utilizzare sempre una presa elettrica con contatto di protezione correttamente installata.
- Non utilizzare prese multiple e prolunghe.
- Accertarsi di non danneggiare la spina e il cavo. Qualora il cavo elettrico debba essere sostituito, l'intervento dovrà essere effettuato dal nostro Centro di Assistenza autorizzato.
- Inserire la spina di alimentazione nella presa solo al termine dell'installazione. Verificare che la spina di alimentazione rimanga accessibile dopo l'installazione.
- Non tirare il cavo di alimentazione per scollegare l'apparecchiatura. Tirare sempre dalla spina.
- Questa apparecchiatura è conforme alle direttive CEE.
- Solo Regno Unito e Irlanda. L'apparecchiatura è dotata di una presa 13 A. Se si rendesse necessario cambiare il fusibile della spina di alimentazione, utilizzarne uno da 13 A ASTA (BS 1362).

2.3 Collegamento dell'acqua

- Non danneggiare i tubi dell'acqua.
- Prima di eseguire il collegamento a tubi nuovi, tubi non usati a lungo, dove sono stati eseguiti interventi di riparazione o sono stati inseriti nuovi dispositivi (misuratori dell'acqua, ecc.), lasciar scorrere l'acqua fino a che non sarà trasparente e limpida.

- Verificare che non vi siano perdite visibili durante e dopo il primo uso dell'apparecchiatura.
- Se il tubo di carico è danneggiato, chiudere immediatamente il rubinetto e scollegare immediatamente la spina dalla presa elettrica. Contattare il Centro di Assistenza autorizzato per sostituire il tubo di carico dell'acqua.

2.4 Utilizzo

- Non sedersi o salire sull'oblò aperto.
- I detersivi per la lavastoviglie sono pericolosi. Osservare le istruzioni di sicurezza riportate sulla confezione del detersivo.
- Non bere o giocare con l'acqua all'interno dell'apparecchiatura.
- Non rimuovere i piatti dall'apparecchiatura fino al completamento del programma. Potrebbe rimanere del detergente sui piatti.
- L'apparecchiatura può rilasciare vapore caldo se si apre la porta durante lo svolgimento del programma.
- Non appoggiare o tenere liquidi o materiali infiammabili, né oggetti facilmente incendiabili sull'apparecchiatura, al suo interno o nelle immediate vicinanze.

2.5 Smaltimento



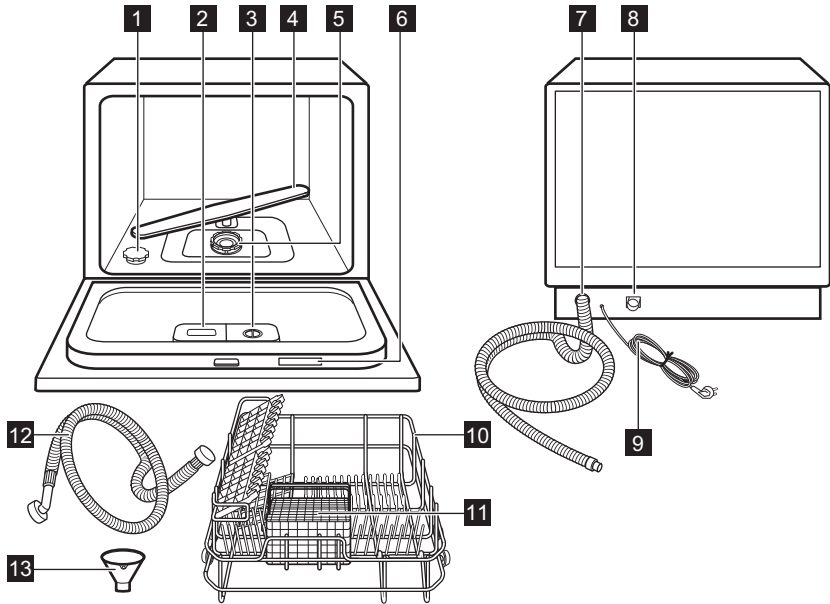
AVVERTENZA!

Rischio di lesioni o soffocamento.

- Staccare la spina dall'alimentazione elettrica.
- Tagliare il cavo di rete e smaltirlo.
- Rimuovere il blocco porta per evitare che bambini e animali domestici rimangano chiusi all'interno dell'apparecchiatura.

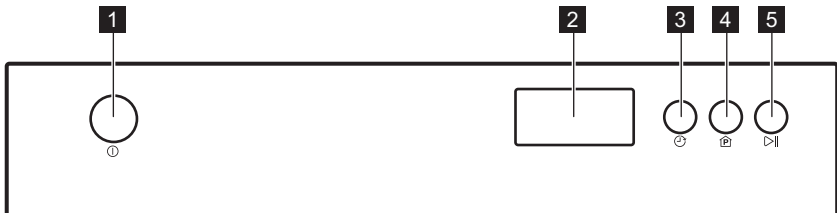
3. DESCRIZIONE DEL PRODOTTO

3.1 Panoramica



- | | |
|---------------------------------------|--------------------------------------|
| 1 Contenitore del sale | 8 Collegamento tubo di carico |
| 2 Contenitore del detersivo | 9 Cavo dell'alimentazione |
| 3 Contenitore del brillantante | 10 Cestello |
| 4 Mulinello | 11 Cestello portaposate |
| 5 Filtri | 12 Tubo di carico |
| 6 Targhetta dei dati | 13 Imbuto |
| 7 Tubo flessibile di scarico | |

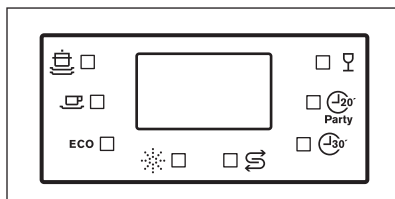
4. PANNELLO DI CONTROLLO



- | | |
|--------------------------|-----------------------------|
| 1 Pulsante On/Off | 3 Partenza Ritardata |
| 2 Display | 4 Programmi |

5 Avvio/Pausa (Start/Pause)

4.1 Spie








Spia	Descrizione
	Programma Intensive
	Programma Normal
ECO	Programma ECO
	Brillantante
	Sale
	Programma Quick Plus
	Programma 20 min party
	Programma Glass

5. PROGRAMMI

5.1 Programmi

Fasi del programma	Grado di sporco Tipo di carico	Fasi del ciclo	Detersivo prelavaggio/lavaggio principale	Durata (min)	Energia elettrica (kWh)	Acqua (l)	Brillantante
 Intensive	Sporco difficile, ostinato Pentole, tegami e casseruole	<ul style="list-style-type: none"> • Prelavaggio 50°C • Lavaggio a 70°C • Risciacquo a 70°C • Asciugatura 	3 g/15 g	140	0.9	10.0	Sì

Fasi del programma	Grado di sporco Tipo di carico	Fasi del ciclo	Detersivo prelavaggio/lavaggio principale	Durata (min)	Energia elettrica (kWh)	Acqua (l)	Brillante
 Normal	Sporco normale Pentole, piatti, bicchieri, tegami	<ul style="list-style-type: none"> • Prelavaggio • Lavaggio a 60 °C • Risciacquo a 70°C • Asciugatura 	3 g/15 g	120	0.7	8.0	Sì
 ECO EN 50242	Sporco normale Stoviglie, posate	<ul style="list-style-type: none"> • Prelavaggio • Lavaggio a 50°C • Risciacquo a 70°C • Asciugatura 	3 g/15 g	190	0.61	6.5	Sì
 Glass	Sporco normale o leggero Bicchieri, cristalli, ceramica	<ul style="list-style-type: none"> • Lavaggio a 45 °C • Risciacquo a 60 °C • Asciugatura 	18g	75	0.5	7.0	Sì
 Party 20 min party	Sporco fresco Tazze da caffè, bicchieri	<ul style="list-style-type: none"> • Lavaggio a 46 °C • Risciacquo a 42 °C 	5g	20	0.33	7.0	
 Quick Plus	Sporco leggero Tutto	<ul style="list-style-type: none"> • Lavaggio a 40 °C • Risciacquo a 40 °C 	15g	30	0.25	6.0	

5.2 Impostazione ed avvio di un programma

Avvio di un programma

1. Chiudere la porta dell'apparecchiatura.
2. Aprire il rubinetto dell'acqua.
3. Premere il tasto On/Off per attivare l'apparecchiatura.
4. Per impostare un programma, premere Programmi finché la spia del programma selezionato non si accende.
5. Premere Avvio/Pausa per avviare il programma.

Avvio del programma con Partenza ritardata

1. Chiudere la porta dell'apparecchiatura.
2. Aprire il rubinetto dell'acqua.
3. Premere il tasto On/Off per accendere l'apparecchiatura.
4. Impostare un programma.
5. Premere il tasto Partenza ritardata per ritardare un programma fino a 24 ore.

La spia di prelavaggio si accende.

6. Premere il tasto Avvio/Pausa per avviare il conto alla rovescia. "·" il simbolo lampeggia.

Appena è completato il conto alla rovescia, il programma si avvia automaticamente.

Annullamento della Partenza ritardata

1. Premere Avvio/Pausa.
2. Premere partenza ritardata fino a quando non compare lo 0.
3. Premere Avvio/Pausa. Il programma si avvia automaticamente.

6. UTILIZZO QUOTIDIANO

6.1 Uso dell'apparecchiatura

1. Riempire il contenitore del sale con sale per lavastoviglie.

Interruzione di un programma

1. Aprire la porta dell'apparecchiatura. L'apparecchiatura si arresta.
2. Chiudere la porta dell'apparecchiatura. Il programma riprende dal punto in cui era stato interrotto.

Annullamento di un programma

Tenere premuto il tasto On/Off per circa 3 secondi per annullare il programma.



Verificare che vi sia del detersivo nell'apposito contenitore prima di avviare un nuovo programma.

Fine programma

Una volta terminato un programma, viene emesso un segnale acustico intermittente per circa 8 secondi.

1. Premere il tasto On/Off per spegnere l'apparecchiatura.
2. Chiudere il rubinetto dell'acqua.



- Lasciare raffreddare le stoviglie prima di estrarle dall'apparecchiatura. Le stoviglie calde possono essere più facilmente danneggiabili.
- Sulle pareti laterali e sulla porta dell'apparecchiatura può formarsi della condensa perché l'acciaio inox si raffredda più velocemente della ceramica.

2. Riempire il contenitore del brillantante.
3. Caricare il cestello.
4. Aprire il rubinetto dell'acqua.

5. Impostare il programma corretto per il tipo di carico ed il grado di sporco.
6. Aggiungere il detersivo.
7. Avviare il programma.

6.2 Uso del sale per lavastoviglie

L'acqua dura contiene un'elevata quantità di minerali che possono causare danni all'apparecchiatura e risultati di lavaggio scadenti. Il decalcificatore dell'acqua neutralizza tali minerali.

Contattare l'ente locale di erogazione idrica per conoscere la durezza locale dell'acqua.



ATTENZIONE!

Utilizzare solo sale specifico per lavastoviglie. Altri tipi di sale potrebbero provocare danni all'apparecchiatura.

Riempire il contenitore del sale

1. Ruotare il tappo del contenitore del sale in senso antiorario e aprirlo.
2. Versare 1 litro d'acqua nel contenitore del sale (solo la prima volta).
3. Riempire il contenitore con il sale per lavastoviglie servendosi dell'imbuto.



4. Togliere l'eventuale sale rimasto attorno all'apertura del contenitore.
5. Ruotare il tappo del contenitore del sale in senso orario per chiuderlo.



L'acqua e il sale possono fuoriuscire dal contenitore del sale quando si riempie quest'ultimo; ciò potrebbe causare rischio di corrosione. Per evitarlo, avviare immediatamente un programma dopo aver riempito il contenitore del sale.



Riempire il contenitore del sale quando la spia appare sul display.

Decalcificatore dell'acqua

Il decalcificatore rimuove dall'acqua i minerali che avrebbero effetti negativi sui risultati di lavaggio e sull'apparecchiatura.

La durezza dell'acqua dipende dal contenuto di questi minerali. La durezza dell'acqua è misurata in scale equivalenti.

Il decalcificatore dell'acqua deve essere regolato in base alla durezza dell'acqua locale. Per informazioni sulla durezza dell'acqua nella propria zona è possibile rivolgersi all'ente erogatore locale. È importante impostare il livello corretto del decalcificatore dell'acqua per garantire buoni risultati di lavaggio.

Per modificare le impostazioni del decalcificatore dell'acqua:

1. Chiudere la porta dell'apparecchiatura.
2. Premere il tasto On/Off
3. Premere immediatamente Avvio/Pausa e tenerlo premuto per 6 secondi.
4. Il display mostra il livello attuale del decalcificatore dell'acqua.
5. Premere immediatamente Avvio/Pausa per scegliere il livello desiderato.
6. Il livello viene memorizzato dopo 6 secondi.

Durezza dell'acqua

Durezza dell'acqua		Livello del decalcificatore dell'acqua
Gradi tedeschi (°dH)	Unità internazionale (mmol/l)	
0 - 5	0.0 - 0.9	H1
6 - 11	1.0 - 2.0	H2
12 - 17	2.1 - 3.0	H3
18 - 22	3.1 - 4.0	H4 ¹⁾
23 - 34	4.1 - 6.1	H5
35 - 45	6.2 - 8.0	H6

1) Impostazioni di fabbrica.

Se si utilizza un detersivo standard, impostare un livello di durezza dell'acqua adeguato per mantenere l'indicatore di riempimento del sale attivo.

6.3 Uso del detersivo



ATTENZIONE!

Utilizzare solo detersivi per lavastoviglie.



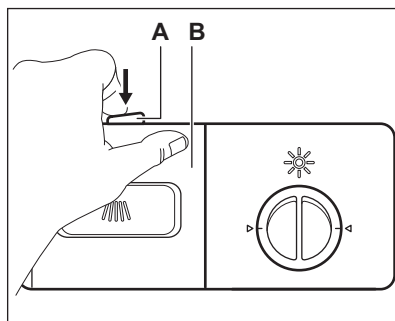
Per motivi ecologici, non usare una quantità di detersivo superiore a quella consigliata dal produttore.



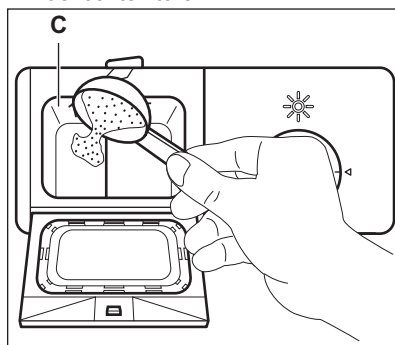
Riempire il contenitore del detersivo prima di ogni ciclo di lavaggio.

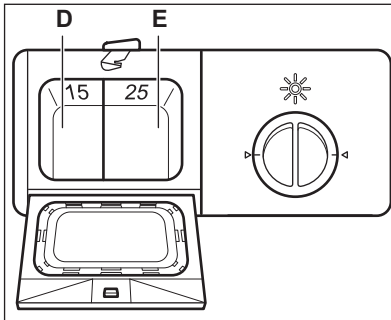
Versare il detersivo nell'apposito contenitore

1. Premere il tasto di sgancio (A) per aprire il coperchio (B) del contenitore del detersivo.



2. Mettere il detersivo (circa 15 grammi) nel contenitore (C). Il contenitore dispone di 2 parti (D) e (E) che fanno riferimento a due diverse quantità di detersivo (15 g e 25 g). Mettere il detersivo in pastiglie nella parte (E) del contenitore.





3. Chiudere il contenitore del detersivo. Premere il coperchio fino a che il tasto di sgancio non si blocca in posizione.
4. Se il programma ha una fase di prelavaggio, mettere una piccola quantità di detersivo (circa 3 g) sul coperchio del contenitore del detersivo.

i Il detersivo in pastiglie non si scioglie completamente durante i programmi brevi e i residui di detersivo possono rimanere sulle stoviglie una volta terminato il programma. Consigliamo di utilizzare il detersivo in pastiglie con i programmi lunghi.

6.4 Usare di nuovo separatamente il detersivo, il sale ed il brillantante

1. Riempire il contenitore del sale e il contenitore del brillantante.
2. Avviare un programma senza piatti.
3. Una volta terminato il programma, regolare la posizione del contenitore del brillantante.

6.5 Uso del brillantante



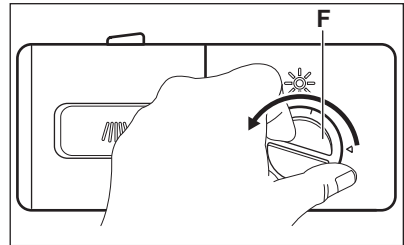
ATTENZIONE! Utilizzare solo prodotti brillantanti specifici per lavastoviglie.



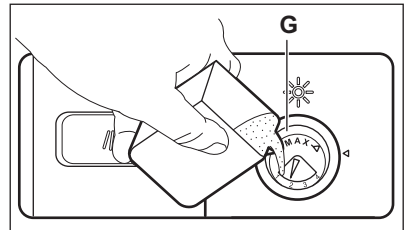
Il brillantante permette di asciugare le stoviglie senza strisce o macchie. Il brillantante viene erogato automaticamente durante la fase dell'ultimo risciacquo.

Riempire il contenitore del brillantante

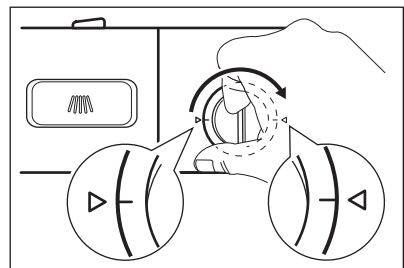
1. Ruotare il tappo (F) in senso antiorario e rimuoverlo.



2. Riempire il contenitore del brillantante (G). Il simbolo "MAX" indica il livello massimo.



3. Rimuovere l'eventuale brillantante fuoriuscito con un panno assorbente, per evitare che si formi troppa schiuma durante il programma.
4. Riposizionare il tappo e ruotarlo in senso orario fino a bloccarlo. Assicurarsi che i simboli sul tappo e sul contenitore siano allineati.



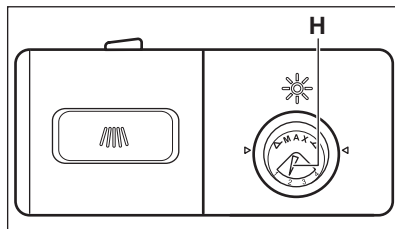
Riempire il contenitore del brillantante quando la spia corrispondente compare sul display.

Regolare il dosaggio del brillantante

Impostazione di fabbrica: posizione 3.

È possibile impostare il livello del brillantante da 1 (dosaggio minore) a 4 (dosaggio maggiore).

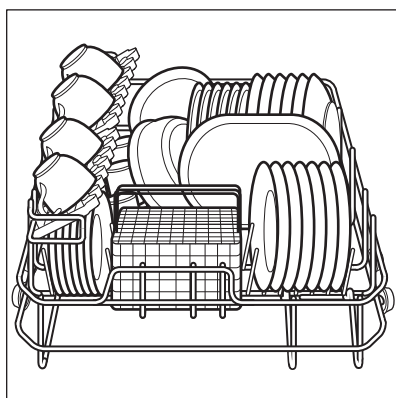
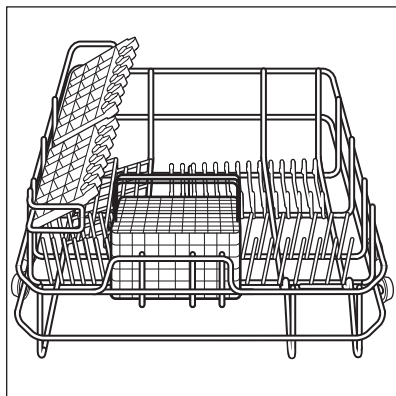
Ruotare il selettore del brillantante (H) per aumentare o diminuire il dosaggio.



7. CONSIGLI E SUGGERIMENTI UTILI

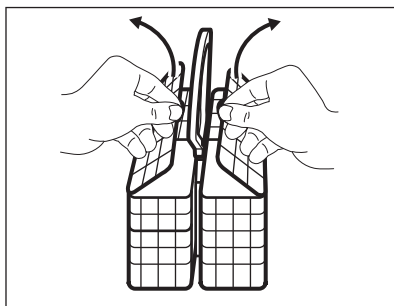
7.1 Caricare il cestello

Le file dei supporti nel cestello inferiore possono essere abbassate per caricare pentole, padelle e insalatiere.



Mischiare i cucchiari ad altre posate per impedire che aderiscano gli uni agli altri.

Il cestello portaposate dispone di 2 griglie portaposate che possono essere facilmente rimosse.



ATTENZIONE!

Prima di avviare un programma, assicurarsi che il mulinello possa ruotare liberamente.

7.2 Consigli e suggerimenti utili

- Non inserire nell'apparecchiatura oggetti che possano assorbire acqua (spugne, panni per la pulizia).
- Eliminare i residui di cibo dalle stoviglie.
- Ammorbidire le tracce di bruciato sulle stoviglie.
- Disporre gli utensili cavi (tazze, bicchieri e padelle) con l'apertura rivolta verso il basso.
- Assicurarsi che l'acqua non si depositi nei contenitori o nelle ciotole.
- Assicurarsi che le posate e i piatti non aderiscano tra loro.
- Verificare che i bicchieri non si tocchino l'un l'altro.

- Disporre gli oggetti piccoli nel cestello portaposate.
- Collocare i cucchiaini insieme ad altri tipi di posate per evitare che aderiscano tra loro.
- Quando si inseriscono le stoviglie nei cestelli, assicurarsi che l'acqua raggiunga tutte le superfici.
- Assicurarsi che gli oggetti leggeri non si muovano.
- Le stoviglie in plastica e i tegami in materiale antiaderente tendono a trattenere le gocce d'acqua.
- I coltelli a lama lunga sono potenzialmente pericolosi se posizionati verticalmente.

8. PULIZIA E CURA

8.1 Manutenzione



AVVERTENZA!

Prima di eseguire qualunque intervento di manutenzione, spegnere l'apparecchiatura ed estrarre la spina dalla presa.



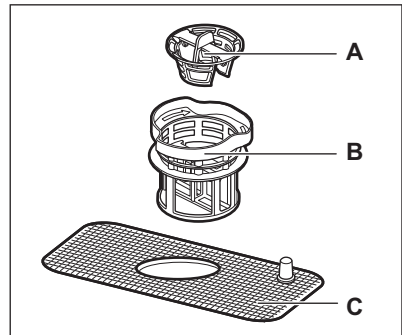
ATTENZIONE!

Non utilizzare l'apparecchiatura senza i filtri.

Assicurarsi che i filtri siano posizionati correttamente. Un'errata posizione dei filtri può comportare scadenti risultati di lavaggio e danni all'apparecchiatura.



Filtri sporchi e mulinelli ostruiti riducono i risultati di lavaggio. Controllare regolarmente il livello di sporco e, se necessario, pulire i filtri.



1. Ruotare il filtro a grana fine (B) in senso antiorario ed estrarlo dal gruppo.
2. Rimuovere il filtro a grana grossa (A) estraendolo dal filtro a grana fine (B).
3. Lavare bene i filtri con dell'acqua e una spazzola.
4. Posizionare il filtro a maglia grossa (A) nel filtro a grana fine (B).
5. Sistemare il gruppo filtro nella vasca e ruotare il filtro a grana fine (B) in senso orario finché non si blocca.

8.2 Estrazione e pulizia dei filtri

Il filtro si compone di tre parti.

- A. Filtro a grana grossa
- B. Filtro a grana fine
- C. Filtro principale

8.3 Pulizia del mulinello

Non rimuovere il mulinello. Se i fori del mulinello sono ostruiti da residui di sporco, liberarli servendosi di un oggetto a punta fine.

8.4 Per pulire le superfici esterne

Pulire le superfici esterne dell'apparecchiatura e il pannello dei comandi con un panno morbido inumidito.

Utilizzare solo detergenti neutri.

Non usare prodotti abrasivi, spugnette abrasive o solventi (ad es. acetone).

8.5 Protezione dal gelo

Proteggere l'apparecchiatura dal gelo ad esempio in inverno. Dopo ciascun ciclo:

1. Scollegare l'apparecchiatura dalla rete elettrica.
2. Chiudere l'acqua di alimentazione e scollegare il tubo di ingresso

dell'acqua dalla valvola corrispondente.

3. Scaricare l'acqua dal tubo di ingresso e dalla valvola dell'acqua.
4. Collegare il tubo di ingresso dell'acqua alla valvola dell'acqua.
5. Rimuovere il filtro sul fondo della vasca ed utilizzare una spugna per raccogliere l'acqua nella vaschetta.

9. RISOLUZIONE DEI PROBLEMI



AVVERTENZA!

Fare riferimento ai capitoli sulla sicurezza.

9.1 Cosa fare se...

Se l'apparecchiatura non si avvia o si arresta durante il funzionamento, prima

di contattare il Centro di Assistenza Autorizzato, tentare di risolvere il problema da soli con l'aiuto delle informazioni riportate in tabella.

In alcuni casi la spia del programma lampeggia ad intermittenza ad indicare un guasto.

Problema e codice allarme	Possibile soluzione
L'apparecchiatura non carica acqua. <ul style="list-style-type: none"> • Il display del programma mostra E1. • Viene emesso un segnale acustico intermittente per circa 30 secondi. 	<ul style="list-style-type: none"> • Controllare che il rubinetto dell'acqua sia aperto. • Controllare che la pressione dell'acqua di alimentazione non sia troppo bassa. Per ottenere informazioni a questo proposito, contattare l'ente erogatore locale. • Controllare che il rubinetto dell'acqua non sia ostruito.
Il dispositivo anti-allagamento è attivo. <ul style="list-style-type: none"> • Il display del programma mostra E4. • Viene emesso un segnale acustico intermittente per circa 30 secondi. 	<ul style="list-style-type: none"> • Chiudere il rubinetto dell'acqua e contattare il Centro di Assistenza Autorizzato.
Non è possibile accendere l'apparecchiatura.	<ul style="list-style-type: none"> • Verificare che la spina sia collegata alla presa elettrica. • Assicurarsi che il fusibile all'interno del quadro elettrico non sia danneggiato.
Il programma non si avvia.	<ul style="list-style-type: none"> • Controllare che la porta dell'apparecchiatura sia chiusa. • Premere il tasto di avvio. • Se è stata impostata la partenza ritardata, annullare l'impostazione o attendere il termine del conto alla rovescia.

Problema e codice allarme	Possibile soluzione
L'apparecchiatura non scarica l'acqua.	<ul style="list-style-type: none"> • Assicurarsi che il tubo di scarico sia collegato adeguatamente. • Assicurarsi che i filtri nell'apparecchiatura siano puliti. • Assicurarsi che il lavandino della cucina scarichi adeguatamente.

Una volta controllata l'apparecchiatura, impostare il programma ed avviarlo nuovamente. In caso di ricomparsa dell'anomalia, contattare il Centro di Assistenza Autorizzato.

Per i codici allarme non presenti in tabella, contattare un Centro di Assistenza Autorizzato.

Le informazioni necessarie per il Centro di Assistenza si trovano sulla targhetta dei dati. Annotare le seguenti informazioni:

- Modello
- Numero di serie (S.N.)

9.2 I risultati di lavaggio e di asciugatura non sono soddisfacenti

Problema	Causa possibile	Possibile soluzione
Le stoviglie non sono pulite.	Il programma selezionato non era adatto al tipo di carico e/o al grado di sporco.	Assicurarsi che il programma sia adatto al tipo di carico e/o al grado di sporco.
	Il cestello non è stato caricato correttamente, l'acqua non raggiungeva tutte le superfici.	Caricare correttamente il cestello.
	Il mulinello non ruotava liberamente a causa della sistemazione non corretta delle stoviglie.	Prima di avviare un programma, assicurarsi che il mulinello possa ruotare liberamente.
	I filtri sono ostruiti.	Assicurarsi che i filtri siano puliti.
	I filtri non sono montati e installati correttamente.	Controllare che i filtri siano montati e installati correttamente.
	La quantità di detersivo non era sufficiente o non è stato utilizzato alcun detersivo.	Assicurarsi di aver utilizzato una quantità adeguata di detersivo.

Problema	Causa possibile	Possibile soluzione
Ci sono depositi di calcare sulle stoviglie.	Il contenitore del sale è vuoto.	Riempire il contenitore del sale con sale per lavastoviglie.
	Il tappo del contenitore del sale non è chiuso correttamente.	Assicurarsi che il contenitore del sale sia chiuso correttamente.
Sono presenti strisce o macchie biancastre su bicchieri e stoviglie.	Il livello del decalcificatore dell'acqua è troppo elevato.	Impostare il decalcificatore dell'acqua su un livello più basso.
Sono presenti strati bluastri su bicchieri e stoviglie.	Il dosaggio del brillantante è troppo alto.	Impostare il contenitore del brillantante su una posizione inferiore.
	La causa potrebbe essere il detersivo.	Cambiare marca di detersivo.
Le stoviglie sono bagnate ed opache.	È stato selezionato un programma senza fase di asciugatura.	Impostare un programma con una fase di asciugatura.
	Il contenitore del brillantante è vuoto.	Riempire il contenitore del brillantante.

9.3 Codici di errore

Codice	Significato	Causa possibile
E1	Tempo di ingresso superiore.	Non è stato aperto il rubinetto o l'ingresso dell'acqua è ostruito o la pressione dell'acqua troppo bassa.
E3	La temperatura richiesta non è stata raggiunta.	Anomalia di funzionamento dell'elemento riscaldante.
E4	Riempimento eccessivo.	Troppa acqua in ingresso o perdite dalla lavastoviglie.

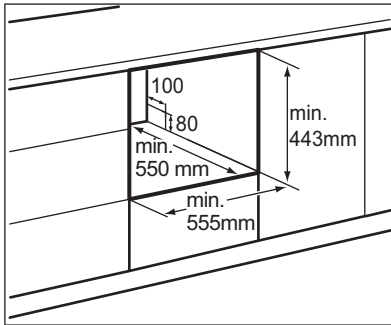
10. INSTALLAZIONE

10.1 Montaggio



Nel posizionare l'apparecchiatura, assicurarsi di lasciare uno spazio minimo di 50 mm su entrambi i lati per l'apertura completa della porta.

Mantenere 5 mm di distanza tra entrambi i lati dell'apparecchiatura e il mobile. Esistono due possibilità per il foro del mobile per l'apparecchiatura.



- 1** Foro per cavo di alimentazione, tubo di scarico e linea dell'acqua di alimentazione. Per semplificare le operazioni di installazione, posizionare il foro sulla destra o sulla sinistra dell'apparecchiatura.

10.2 Collegamento elettrico



AVVERTENZA!

Non utilizzare prolunghe o adattatori con l'apparecchiatura.



AVVERTENZA!

Non tagliare o rimuovere la messa a terra.



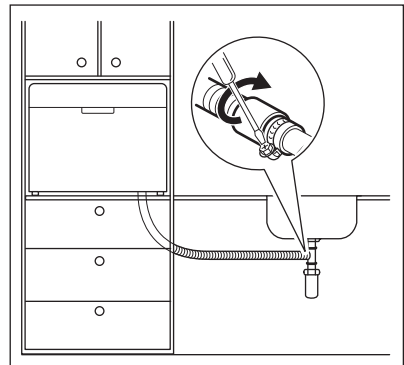
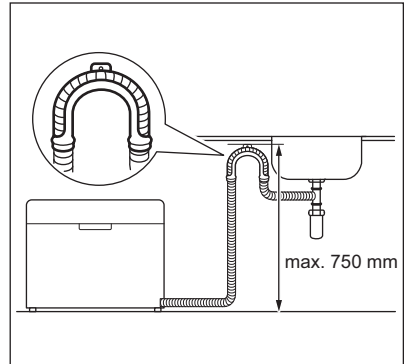
AVVERTENZA!

Collegare il cavo di alimentazione alla presa elettrica.



Per la tensione di alimentazione controllare la targhetta dei dati.

10.3 Collegamento del tubo di scarico dell'acqua



- Collegare il tubo di scarico dell'acqua in uno scarico con un diametro minimo di 40 mm.
- Sistemare il tubo di scarico dell'acqua direttamente nel lavandino. Utilizzare lo speciale supporto in plastica.

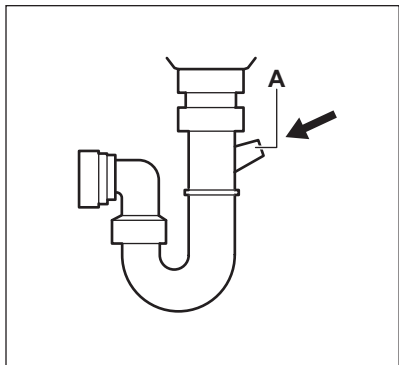
Il tubo di scarico dell'acqua deve trovarsi 750 mm più in basso rispetto al fondo dell'apparecchiatura per evitare problemi durante le fasi di scarico.

Togliere il tappo del lavandino quando l'apparecchiatura scarica l'acqua per evitare che l'acqua refluisca nell'apparecchiatura.

La prolunga del tubo di scarico dell'acqua non deve essere più lunga di 2 m. Il diametro interno non deve essere inferiore al diametro del tubo di scarico.

Se si collega il tubo di scarico dell'acqua a un sifone posto sotto al lavello, togliere la membrana in plastica (A). In caso

contrario, l'accumulo di residui di alimenti può ostruire il sifone di scarico.



- L'apparecchiatura deve essere in piano e fissata adeguatamente.
- La valvola di ingresso deve essere aperta.
- I collegamenti del tubo di carico devono essere serrati adeguatamente e non presentare perdite.
- I cavi devono essere collegati in modo appropriato.
- L'alimentazione deve essere attiva.
- I tubi di carico e scarico non devono essere annodati.
- Tutti i materiali di imballaggio e le stampe devono essere rimossi dalla lavastoviglie.

10.4 Controlli finali

Prima di avviare la lavastoviglie eseguire i seguenti controlli.

11. DATI TECNICI

11.1 Dati Tecnici

Altezza:	438 mm	
Larghezza:	550 mm	
Profondità:	500 mm	
Profondità con la porta completamente aperta:	812 mm	
Tensione di carico:	vedere la targhetta dei dati	
Pressione dell'acqua:	0.04 - 1.0 MPa	
Alimentazione elettrica:	vedere la targhetta dei dati	
Capacità:	6 coperti	
Consumo di energia	Modalità Acceso:	0.49 W
	Modalità Off (spento):	0.49 W

12. CONSIDERAZIONI SULL'AMBIENTE

Riciclare i materiali con il simbolo . Buttare l'imballaggio negli appositi contenitori per il riciclaggio. Aiutare a proteggere l'ambiente e la salute umana e a riciclare rifiuti derivanti da

apparecchiature elettriche ed elettroniche. Non smaltire le apparecchiature che riportano il simbolo insieme ai normali rifiuti domestici. Portare il prodotto al punto di riciclaggio

più vicino o contattare il comune di residenza.

www.electrolux.com/shop



100001010-B-032018

