

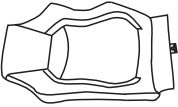

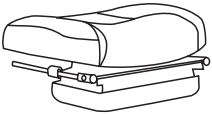



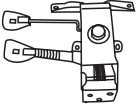





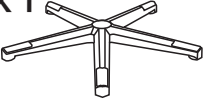
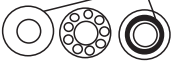


# STINGER STATION RX

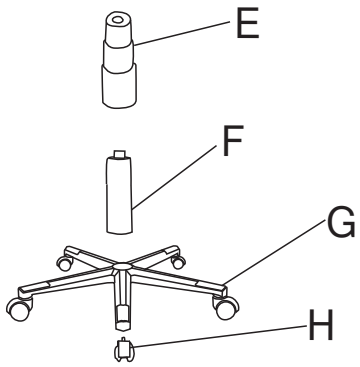
MANUAL DE USUARIO



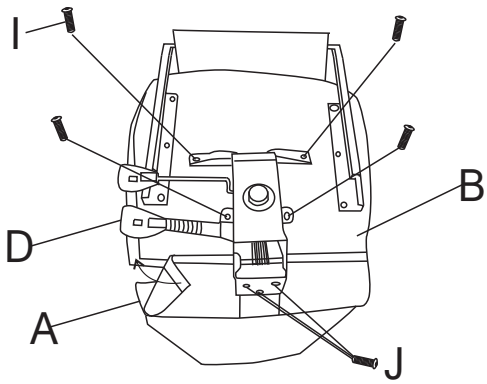
POWERED BY  
**woxter**

<p><b>Ax1</b></p> 	<p><b>Hx5</b></p> 
<p><b>Bx1</b></p> 	<p><b>Ix4</b></p>  <p><b>M6x20mm</b></p>
<p><b>Cx2</b></p> 	<p><b>Jx3</b></p>  <p><b>M8x10mm</b></p>
<p><b>Dx1</b></p> 	<p><b>Kx4</b></p> 
<p><b>Ex1</b></p> 	<p><b>Lx1</b></p> 
<p><b>Fx1</b></p> 	<p><b>Mx4</b></p>  <p><b>M8x45mm</b></p>
<p><b>Gx1</b></p> 	<p><b>Nx4</b></p>  <p>grove inby</p>

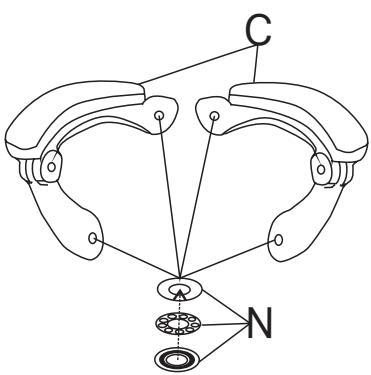
1



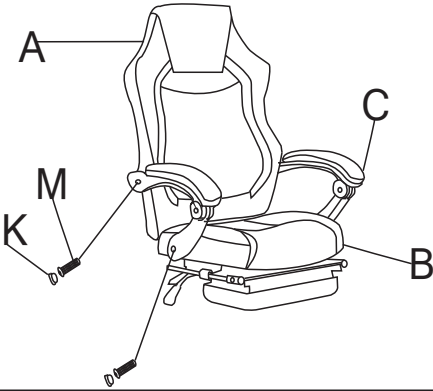
2



3



4



5



## MEDIDAS DE SEGURIDAD

- No se suba nunca en esta silla ni la utilice como escalera o soporte.
- En esta silla sólo debe sentarse una persona cada vez. Nunca más de una persona a la vez.
- No utilice esta silla hasta que todos los tornillos, botones y elementos que la integran estén colocados y fijados firme y correctamente.
- Cada cuatro meses aproximadamente verifique todos los tornillos, tuercas y sujeciones para comprobar que estén correctamente fijados.

## TÉRMINOS DE LA GARANTÍA

Si tiene algún problema con este producto, le recomendamos lea primero detalladamente este manual o bien acuda a nuestra página web [woxter.es](http://woxter.es) o [stingergaming.es](http://stingergaming.es) donde podrá acceder a "Preguntas frecuentes del producto", "Resolución de problemas", "Actualizaciones/Drivers", "Manuales", etc...

Si aún así el problema persiste, y ante cualquier trámite que estime necesario, contacte con el distribuidor donde adquirió el producto, presentando siempre la factura original de compra.

Términos de la garantía

1. Dos años de garantía para nuestros productos, siempre y cuando se realicen correctamente todos y cada uno de los pasos indicados en el procedimiento de tramitación al SAT WOXTER disponible en [www.woxter.es](http://www.woxter.es)
2. La garantía se considerará anulada en caso de rotura o manipulación de los precintos de garantía, si el material está dañado físicamente (maltrato, golpes, caídas), sin embalaje adecuado y/o daños de transporte, en caso de muestras evidentes de una manipulación incorrecta, uso indebido, suciedad... etc
3. Esta garantía no cubre los daños ocasionados a otros equipos que hayan sido usados con la unidad.
4. Términos sujetos a cambios sin previo aviso.

SI NECESITA INFORMACIÓN MÁS DETALLADA SOBRE NUESTRAS CONDICIONES DE GARANTÍA ENTRE EN: [www.woxter.es](http://www.woxter.es) y/o [www.stingergaming.es](http://www.stingergaming.es)

Los productos eléctricos o electrónicos, las baterías, acumuladores y otros accesorios necesariamente han de ser objeto de una recogida selectiva. Si tiene cualquier duda, consulte con su ayuntamiento o distribuidor para solicitar las precisiones esenciales en materia de reciclaje de su antiguo dispositivo. N° REI- RPA 1201-RD.106/2008.

## SECURITY MEASURES

- Never climb on this chair or use it as a ladder or support.
- Only one person should sit in this chair at a time. Never more than one person at a time.
- Do not use this chair until all the screws, buttons and components that comprise it are in place and firmly and correctly fixed.
- Every four months approximately check all the screws, nuts and fasteners to verify that they are correctly fixed.

## WARRANTY TERMS

If you have a problem with this product, we recommend that you first read this manual in detail or go to our website [woxter.es](http://woxter.es) or [stingergaming.es](http://stingergaming.es) where you can access "Product FAQs", "Troubleshooting", "Updates / Drivers", "Manuals", etc ...

If the problem still persists, and before any procedure you deem necessary, contact the distributor where you purchased the product, always presenting the original purchase invoice.

### Warranty terms

1. Two-year warranty for our products, as long as each and every one of the steps indicated in the procedure for processing the SAT WOXTER is carried out correctly, available at [www.woxter.es](http://www.woxter.es)
2. The warranty will be considered void in the event of breakage or tampering with the warranty seals, if the material is physically damaged (abuse, knocks, falls), without proper packaging and / or transport damage, in the event of obvious signs of a incorrect handling, improper use, dirt ... etc
3. This warranty does not cover damage to other equipment that has been used with the unit.
4. Terms subject to change without notice.

IF YOU NEED MORE DETAILED INFORMATION ABOUT OUR WARRANTY CONDITIONS ENTER: [www.woxter.es](http://www.woxter.es) and / or [www.stingergaming.es](http://www.stingergaming.es)

Electrical or electronic products, batteries, accumulators and other accessories must necessarily be subject to separate collection. If you have any questions, consult your local council or dealer for the essential information on recycling your old device. N° REI- RPA 1201-RD.106 / 2008.

## MESURE DE SÉCURITÉ

- Ne montez jamais sur cette chaise et ne l'utilisez jamais comme échelle ou support.
- Une seule personne à la fois doit s'asseoir sur cette chaise. Jamais plus d'une personne à la fois.
- N'utilisez pas cette chaise tant que toutes les vis, boutons et éléments qui la composent ne sont pas en place et fermement et correctement fixés.
- Tous les quatre mois environ, contrôler l'ensemble des vis, écrous et fixations pour vérifier qu'ils sont correctement fixés.

## CONDITIONS DE GARANTIE

Si vous rencontrez un problème avec ce produit, nous vous recommandons de lire d'abord ce manuel en détail ou d'aller sur notre site Web [woxter.es](http://woxter.es) ou [stingergaming.es](http://stingergaming.es) où vous pouvez accéder à "FAQ sur le produit", "Dépannage", "Mises à jour / Pilotes", "Manuels", etc...

Si le problème persiste, et avant toute intervention que vous jugerez nécessaire, contactez le distributeur où vous avez acheté le produit, en présentant toujours la facture d'achat originale.

Conditions de garantie

1. Garantie de deux ans pour nos produits, à condition que chacune des étapes indiquées dans la procédure de traitement du SAT WOXTER soit effectuée correctement, disponible sur [www.woxter.es](http://www.woxter.es)
2. La garantie sera considérée comme nulle en cas de bris ou d'altération des scellés de garantie, si le matériel est physiquement endommagé (abus, coups, chutes), sans emballage approprié et/ou dommages de transport, en cas de signes évidents de une mauvaise manipulation, une mauvaise utilisation, des salissures...etc
3. Cette garantie ne couvre pas les dommages aux autres équipements qui ont été utilisés avec l'appareil.
4. Conditions sujettes à changement sans préavis.

SI VOUS AVEZ BESOIN D'INFORMATIONS PLUS DÉTAILLÉES SUR NOS CONDITIONS DE GARANTIE, ENTRER : [www.woxter.es](http://www.woxter.es) et/ou [www.stingergaming.es](http://www.stingergaming.es)

Les produits électriques ou électroniques, piles, accumulateurs et autres accessoires doivent obligatoirement faire l'objet d'une collecte séparée. Si vous avez des questions, consultez votre mairie ou votre revendeur pour les informations essentielles sur le recyclage de votre ancien appareil. N° REI-RPA 1201-RD.106 / 2008.

## SICHERHEITSMABNAHMEN

- Niemals auf diesen Stuhl klettern oder ihn als Leiter oder Stütze verwenden.
- Auf diesem Stuhl sollte immer nur eine Person sitzen. Nie mehr als eine Person gleichzeitig.
- Verwenden Sie diesen Stuhl nicht, bis alle Schrauben, Knöpfe und Elemente, aus denen er besteht, fest und richtig befestigt sind.
- Alle vier Monate etwa alle Schrauben, Muttern und Befestigungselemente auf festen Sitz überprüfen.

## GARANTIEBEDINGUNGEN

Wenn Sie ein Problem mit diesem Produkt haben, empfehlen wir Ihnen, zuerst dieses Handbuch ausführlich zu lesen oder unsere Website [woxter.es](http://woxter.es) oder [stingergaming.es](http://stingergaming.es) aufzurufen, wo Sie auf "Produkt-FAQs", "Fehlerbehebung", "Updates / Treiber", "Handbücher" usw...

Wenn das Problem weiterhin besteht, wenden Sie sich vor jedem von Ihnen als notwendig erachteten Verfahren an den Händler, bei dem Sie das Produkt gekauft haben, und legen Sie immer die Originalrechnung vor.

Garantiebedingungen

1. Zwei Jahre Garantie auf unsere Produkte, sofern alle Schritte der Verarbeitung des SAT WOXTER korrekt ausgeführt werden, verfügbar unter [www.woxter.es](http://www.woxter.es)
2. Die Garantie erlischt bei Bruch oder Manipulation des Garantiesiegels, bei physischen Beschädigungen des Materials (Missbrauch, Stöße, Stürze), ohne ordnungsgemäße Verpackung und / oder Transportschäden, bei offensichtlichen Anzeichen von einer unsachgemäßen Behandlung, unsachgemäßer Verwendung, Schmutz ... etc
3. Diese Garantie deckt keine Schäden an anderen Geräten ab, die mit dem Gerät verwendet wurden.
4. Änderungen der Bedingungen ohne vorherige Ankündigung vorbehalten.

WENN SIE MEHR DETAILLIERTE INFORMATIONEN ZU UNSEREN GARANTIEBEDINGUNGEN BENÖTIGEN, GEBEN SIE EIN: [www.woxter.es](http://www.woxter.es) und / oder [www.stingergaming.es](http://www.stingergaming.es)

Elektrische oder elektronische Produkte, Batterien, Akkus und sonstiges Zubehör müssen zwingend getrennt gesammelt werden. Wenn Sie Fragen haben, wenden Sie sich an Ihre Gemeindeverwaltung oder Ihren Händler, um wichtige Informationen zum Recycling Ihres alten Geräts zu erhalten. Nr. REI-RPA 1201-RD.106 / 2008.

## MISURE DI SICUREZZA

- Non salire mai su questa sedia né usarla come scala o supporto.
- Su questa sedia dovrebbe sedersi solo una persona alla volta. Mai più di una persona alla volta.
- Non utilizzare questa sedia finché tutte le viti, i pulsanti e gli elementi che la compongono non sono in posizione e fissati saldamente e correttamente.
- Ogni quattro mesi circa controllare tutte le viti, i dadi e gli elementi di fissaggio per verificare che siano fissati correttamente.

## TERMINI DI GARANZIA

Se hai un problema con questo prodotto, ti consigliamo di leggere prima questo manuale in dettaglio o di visitare il nostro sito [Web woxter.es](http://Web.woxter.es) o [stingergaming.es](http://stingergaming.es) dove puoi accedere a "Domande frequenti sul prodotto", "Risoluzione dei problemi", "Aggiornamenti / Driver", "Manuali", ecc...

Se il problema persiste, e prima di qualsiasi procedura ritieni necessaria, contatta il distributore presso il quale hai acquistato il prodotto, presentando sempre la fattura di acquisto originale.

Termini di garanzia

1. Garanzia di due anni per i nostri prodotti, a condizione che ciascuno dei passaggi indicati nella procedura per l'elaborazione del SAT WOXTER sia eseguito correttamente, disponibile su [www.woxter.es](http://www.woxter.es)
2. La garanzia si intenderà nulla in caso di rottura o manomissione dei sigilli di garanzia, se il materiale risultasse fisicamente danneggiato (abusi, urti, cadute), senza adeguato imballo e/o danni da trasporto, in caso di evidenti segni di una manipolazione errata, un uso improprio, sporco ... ecc
3. Questa garanzia non copre i danni ad altre apparecchiature che sono state utilizzate con l'unità.
4. Termini soggetti a modifiche senza preavviso.

SE HAI BISOGNO DI INFORMAZIONI PIÙ DETTAGLIATE SULLE NOSTRE CONDIZIONI DI GARANZIA ENTRA: [www.woxter.es](http://www.woxter.es) e/o [www.stingergaming.es](http://www.stingergaming.es)

Prodotti elettrici o elettronici, batterie, accumulatori e altri accessori devono necessariamente essere oggetto di raccolta differenziata. In caso di domande, consultare il proprio comune o rivenditore per le informazioni essenziali sul riciclaggio del vecchio dispositivo. N° REI-RPA 1201-RD.106 / 2008.

## MEDIDAS DE SEGURANÇA

- Nunca suba nesta cadeira nem a use como escada ou suporte.
- Apenas uma pessoa deve sentar-se nesta cadeira de cada vez. Nunca mais do que uma pessoa de cada vez.
- Não utilize esta cadeira até que todos os parafusos, botões e elementos que a compõem estejam colocados e fixados de forma firme e correta.
- A cada quatro meses, aproximadamente, verifique todos os parafusos, porcas e fixadores para verificar se estão fixados corretamente.

## TERMOS DE GARANTIA

Há um problema com qual produto, você consigliamo di leggere prima qual manual em detalhes ou visite nosso website [woxter.es](http://woxter.es) ou [stingergaming.es](http://stingergaming.es) dove puoi accesso a "Domande frequenti sul prodotto", "Risoluzione dei problemi", "Aggiornamenti / Driver", "Manuali", etc.

Se o problema persistir e o procedimento prima di qualsiasi necessário, entre em contato com o distribuidor presso il quale hai acquistato il prodotto, apresentando sempre a fattura de compra original.

Termini di Garanzia

1. Garanzia di due anni per i nostri prodotti, na condição de ciascuno dei passaggi indicada no procedimento de elaboração do SAT WOXTER, se estiver correto, disponível em [www.woxter.es](http://www.woxter.es)

2. A garantia se pretende anular em caso de quebra ou manipulação dos sigilos da garantia, será materialmente arriscada fisicamente danneggiato (abusi, urti, cadute), senza adeguato imballo e / ou danni de transporte, em caso de evidencieis de acordo com uma errata de manipolazione, uso improprio, sporco ... etc.

3. Esta é a garantia do não copre e do danni ad altre apparecchiature che sono state utilizzate con l'unità.

4. Termini soggetti para modificar o aviso.

SE HAI BISOGNO DI INFORMAZIONI PI DETTAGLIATE SULLE NOSTRE CONDIZIONI DI GARANZIA ENTRE: [www.woxter.es](http://www.woxter.es) e / ou [www.stingergaming.es](http://www.stingergaming.es)

Produtos eletricos ou eletronicos, batterie, Accessori devono e altri accessori devono necessariamente essere oggetto di raccolta differenziata. No caso do proprietário, irei consultar a própria comunidade ou provedor para as informações que são essenciais para as informações específicas sobre o dispositivo. N° REI-RPA 1201-RD.106 / 2008.

# DECLARACIÓN DE CONFORMIDAD

Importador:

QUATROTEC ELECTRÓNICA, S.L.

P.I. San José de Valderas

C/ Yunque, nº 15

28918- Leganés-Madrid-España

B-85036887

declara que la silla gaming:

WOXTER STINGER STATION RX

*cumple con las disposiciones de la Directiva 89/106/EEC relativa a la aproximación de las disposiciones legales, reglamentarias y administrativas de los estados miembros sobre los productos de construcción y cumple con los estándares*

*EN 1335-1: 2000*

*EN 1335-2: 2009*

*EN 1335-3: 2009*

21 de Diciembre de 2021

QUATROTEC ELECTRONICA, S.L.



Mario Mateos

CEO - QUATROTEC ELECTRÓNICA, S.L.

---

woxter.es

POWERED BY  
**woxter**



**STINGER**

POWERED BY  
**woxter**