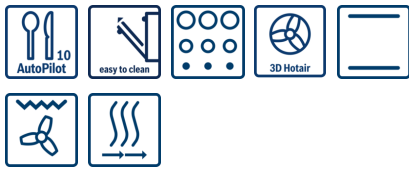


Serie | 4

**HBA573BR0 Inox**  
**Four**



**Le four encastrable avec AutoPilot : prépare vos plats automatiquement à la perfection.**

- **Air chaud 3D** : parfaits résultats de cuisson grâce à une répartition optimale de la chaleur sur jusque trois étages en même temps.
- **AutoPilot 10** : chaque plat sera parfaitement réussi grâce à 10 pré-réglages automatiques.
- **Commande par affiche LED rouge** : facile à utiliser grâce à un accès direct aux fonctions de minuterie.
- **Pyrolyse** : plus besoin de frotter grâce au nettoyage automatique.

**Données techniques**

Couleur/matériau de la face avant :	Inox
Pose-libre,Encastrable :	Encastrable
Système de nettoyage intégré :	Pyrolyse
Taille de la niche d'encastrement (mm) :	585-595 x 560-568 x 550
Dimensions du produit (mm) :	595 x 594 x 548
Dimensions du produit emballé (mm) :	675 x 690 x 660
Matériau du bandeau :	Acier inox
Matériau de la porte :	Verre
Poids net (kg) :	42.0
Volume utile du four :	71
Mode de cuisson :	Chaleur tournante, Convection naturelle, Gril air pulsé, Gril grande surface, Heißluft sanft
Matériau de la cavité :	Other
Contrôle de température :	Pas de réglage de la température
Nombre de lampe(s) :	1
Certificats de conformité :	CE, VDE
Longueur du cordon électrique (cm) :	120
Code EAN :	4242005033898
Nombre de cavités - (2010/30/CE) :	1
Classe énergétique (2010/30/CE) :	A
Energy consumption per cycle conventional (2010/30/EC) :	0.99
Energy consumption per cycle forced air convection (2010/30/EC) :	0.81
Indice de classe énergétique - NOUVEAU (2010/30/CE) :	95.3
Puissance maximum de raccordement électrique (W) :	3600
Intensité (A) :	16
Tension (V) :	220-240
Fréquence (Hz) :	50; 60
Type de prise :	Fiche cont.terre/Gard.fil ter.

**Accessoires intégrés**

- 1 x grille
- 1 x lèchefrite pour pyrolyse

**Accessoires en option**

HEZ317000 PLAT A PIZZA, HEZ327000 PIERRE A PAIN, HEZ333001 Couvercle pour lèchefrite Profi, HEZ530000 2 PLATS FORMAT ETROIT ACCOLES, HEZ531000 , HEZ531010 , HEZ532000 , HEZ532010 , HEZ533000 Plat ultra profond, HEZ538000 CLIPRAIL, HEZ538200 , HEZ538S00 , HEZ625071 Tôle à griller, HEZ633001 Couvercle pour poêle professionnelle, HEZ633070 Plat ultra profond, HEZ636000 LECHEFRITE EN VERRE, HEZ638300 RAIL TELESCOPIQUE 3NIVEAUX SORTIE TOTALE, HEZ660050 Accessory, HEZ660060 Bandeau de finition, HEZ864000 Bac en verre, HEZ915003 ROTISSOIRE EN VERRE



## Serie | 4 Four

### HBA573BR0 Inox

#### Four

#### Le four encastrable avec AutoPilot : prépare vos plats automatiquement à la perfection.

##### Modes de chauffe

- Volume intérieur: 71 l
- Four avec 5 modes de cuisson : Air pulsé 3D Plus, Convection naturelle, Gril air pulsé, Gril grande surface, Air pulsé doux
- Chauffage rapide
- Réglage de température: 50 °C - 275 °C

##### Support pour accessoires / Système d'extraction

- Rails télescopiques en option

##### Design

- Poignée-tige
- Eclairage halogène
- XXL- Four avec émail granit

##### Nettoyage

- Autonettoyage pyrolytique
- Porte intérieure entièrement vitrée

##### Confort

- Le fonctionnement avec affichage LED
- Horloge électronique
- AutoPilot-Programmes automatiques 10
- Indication du préchauffage

##### L'environnement et la sécurité

- Porte-Premium avec max. 30°C (Mesurée à 180 ° C la température du four / mode chauffage classique / après 1 heure du centre de la fenêtre)
- Verrou. de porte électronique  
Sécurité enfants  
Déclenchement de sécurité

##### Accessoire:

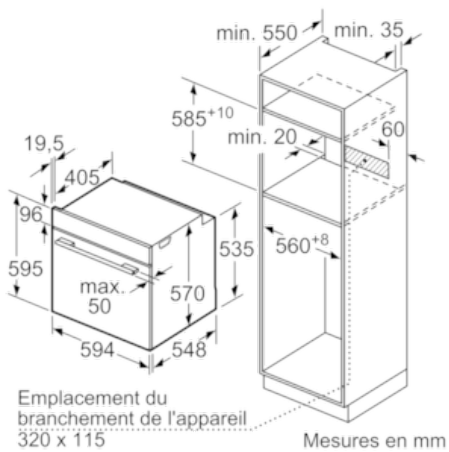
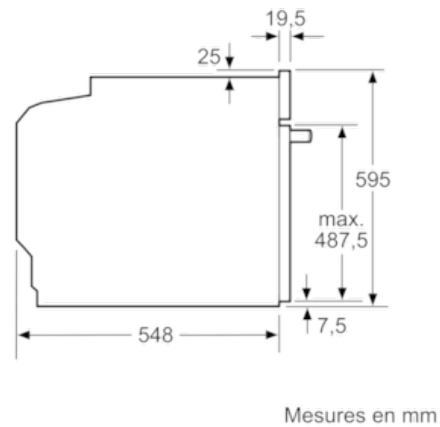
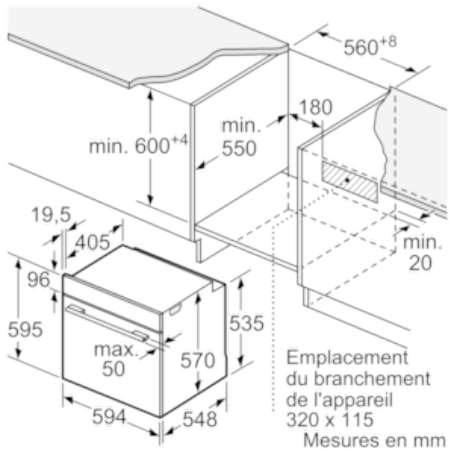
- 1 x grille, 1 x lèchefrite pour pyrolyse

##### Informazioni tecniche:

- Dimensions de niche (HxLxP): 585 mm - 595 mm x 560 mm - 568 mm x 550 mm
- Dimensions appareil (HxLxP): 595 mm x 594 mm x 548 mm
- Puiss. électr. tot. raccordée: 3.6 kW
- Energy efficiency rating (acc. EU Nr. 65/2014): A  
Energy consumption per cycle in conventional mode: 0.99 kWh  
Energy consumption per cycle in fan-forced convection mode: 0.81 kWh  
Number of cavities: 1  
Heat source: electrical  
Cavity volume: 71 l

## Serie | 4 Four

### HBA573BR0 Inox Four



Montage avec une table de cuisson.

