



Serie | 4

BFL550MB0 Noir
MICRO-ONDES ENCASTRABLE
25L NOIR**Accessoires intégrés**

1 x Plateau tournant

Accessoires en option

HEZ86D000 : ACCESSOIRE VAPEUR POUR MICRO-ONDES

Le micro-ondes encastrable pour une niche de 38 cm : pour décongeler, réchauffer et préparer rapidement vos plats.

- **Fonction micro-ondes** : pour décongeler, réchauffer et préparer rapidement vos plats.
- **Porte à ouverture latérale** : mettez et sortez facilement vos plats grâce à la porte à ouverture latérale avec charnières à gauche.

Données techniques

Type de four à micro-ondes :	MO uniquement
Type de commandes :	Mécanique
Couleur de la façade :	Noir
Dimensions du produit (mm) :	382 x 594 x 388
Dimensions de la cavité (mm) :	208.0 x 328.0 x 369.0
Longueur du cordon électrique (cm) :	130
Poids net (kg) :	17,6
Poids brut (kg) :	20,0
Code EAN :	4242005038916
Puissance maximum du micro-ondes :	900
Puissance de raccordement (W) :	1450
Intensité (A) :	10
Tension (V) :	220-230
Fréquence (Hz) :	50
Type de prise :	Fiche cont.terre/Gard.fil ter.



4 242005 038916



Serie | 4 Micro ondes

BFL550MB0 Noir

MICRO-ONDES ENCASTRABLE 25L NOIR

Le micro-ondes encastrable pour une niche de 38 cm : pour décongeler, réchauffer et préparer rapidement vos plats.

Caractéristiques principales :

- Minuterie 60 min
- 5 Puissances micro-ondes : 90 W, 180 W, 360 W, 600 W, 900 W
- Volume 25 l

Confort/Sécurité :

- Cavité Acier inox
- Charnières à gauche
- Plateau tournant en verre : 31,5 cm
- Eclairage intérieur

Données techniques :

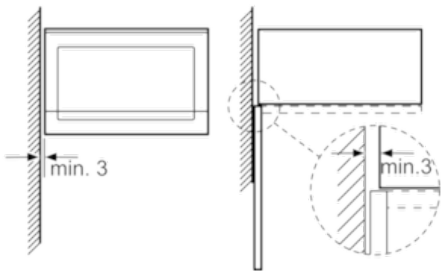
- Câble de raccordement : 130 cm
- Puissance totale de raccordement : 1.45 kW
- Tension nominale : 220 - 230 V



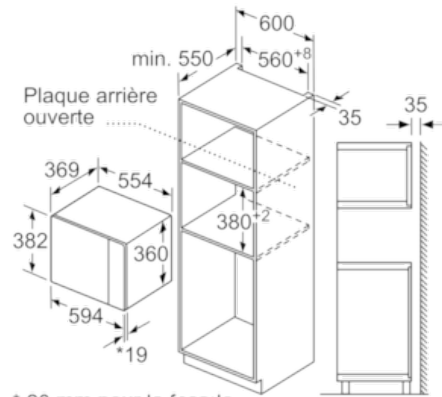
Serie | 4 Micro ondes

BFL550MB0 Noir
MICRO-ONDES ENCASTRABLE 25L NOIR

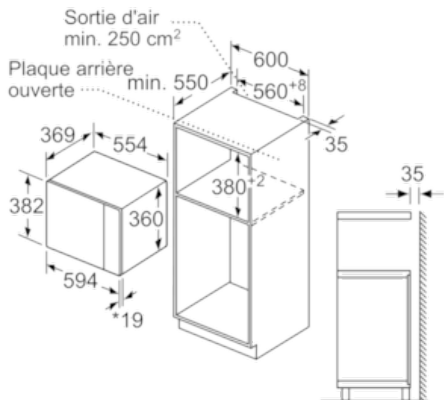
Montage en angle
 micro-ondes



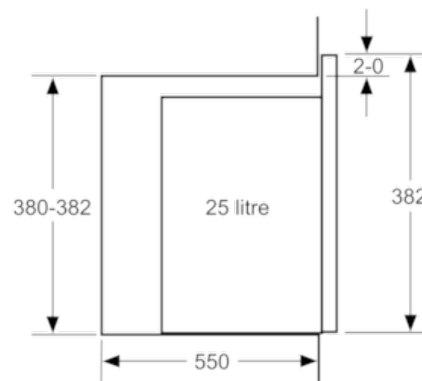
Mesures en mm



Mesures en mm



Mesures en mm



Mesures en mm