

FZP37901XU Four**Nettoyage par pyrolyse**

Avec sa fonction de nettoyage par pyrolyse, ce four se nettoie seul. Il brûle les graisses à l'état de cendres qu'il vous suffit d'essuyer d'un coup d'éponge humide..

Un minuteur programmable qui vous offre souplesse et tranquillité

La fonction Set &Go vous permet de programmer le minuteur pour que le four s'arrête automatiquement selon la durée que vous aurez indiquée.

Contrôle précis de la température

Le programmeur électronique de ce four assure une température parfaitement homogène et constante durant toute la cuisson pour des résultats délicieux en toute simplicité.

Autres bénéfices

- Four multifonction avec fonction grill.
- Un gril double pour griller en grande quantité.
- Fonction décongélation pour une préparation rapide et simple.

Caractéristiques

- Four encastrable
- Bandeau métal
- Chaleur tournante pulsée
- Pyrolyse
- Programmeur électronique
- Préconisation de température
- 1 cycle pyrolyse pré-programmé
- Porte froide (4 verres), verres et porte démontables sans outils
- Températures: 50°C - 250°C
- Type de plats: 1 lèche-frite en émail noir
- Nombre de grille: 2 grilles support de plat
- Eclairage: 1, halogène / 40 W
- Classe énergétique: A+
- Classe énergétique*: A+

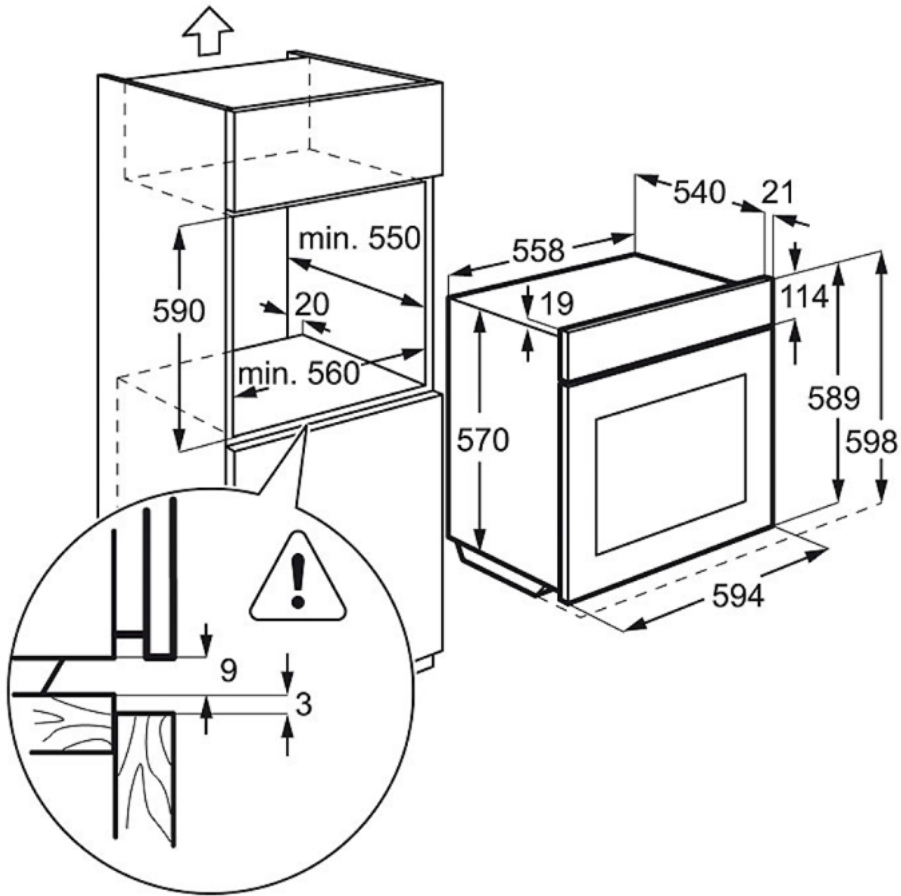
Spécifications techniques

- Couleur : Inox anti-trace
- Puissance électrique totale maximum (W) : 2515
- Volume utile cavité (L) : 56
- Taille de la cavité : volume moyen
- Puissance du gril (W) : 2450
- Consommation énergétique CN (kWh)* : 0.87
- Consommation énergétique MF (kWh)* : 0.64
- Mode de cuisson déterminant la classe énergétique : Fan-forced
- Longueur de câble (m) : 1.1
- Dimensions HxLxP (mm) : 590x594x560
- Dimensions d'encastrement HxLxP (mm) : 593x560x550
- Dimensions cavité (HxLxP) en mm : 328x408x401
- Dimensions emballées HxLxP (mm) : 654x635x670
- Poids appareil brut (Kg) : 35.6
- Poids appareil net (Kg) : 34.1
- Conso.énergétique mode "laissé sur marche" (W) : 1.7
- Surface cuisson plus large support (cm²) : 1130
- Temps de cuisson charge normalisée (CN) : 43
- Temps de cuisson charge normalisée (MF) : 41
- Code EAN : 7332543618514

Description produit

FZP37901XU Four

PSGBOV140D002002



PSGBOV140D002003

