

HKoenig

Instruction manual

Manuel d'utilisation

Bedienungsanleitung

Handboek

Manual de Utilización

Manuale d'uso



AGR80

Citrus juicer

Presse agrumes

Zitruspresse

Sinasappelpers

Exprimidor

Spremiagrumi



ENGLISH

1. Safety guide

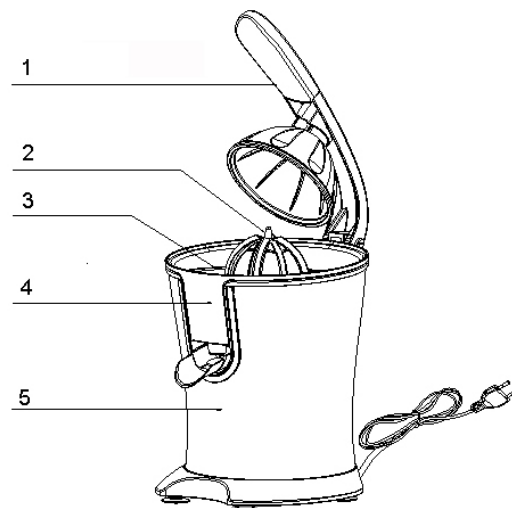
- 1).During the working operation, put the machine flat on the table.
- 2).Please take a break for 10 minutes around after the machine continues working on pressing 10 pieces oranges or lemons.
- 3).During the machine is on working, please do not leave the machine alone or let your child close to the machine, to avoid any accident.
- 4).All the accessories are prohibited the use of high-temperature sterilization.
- 5).If any damaged for the power cord, to avoid any danger, must be changed or fixed by manufacturer or related professional staff.
- 6).This machine is strictly forbid to use under no-loading or overloading.
- 7).When assembled the machine, please match every parts tightly, otherwise to cause danger or damaged machine.
- 8).The people, whom is a kid or lack of experiences, must not to use this machine.To be safety, please be supervised by professional staff to use.
- 9).Child cannot clean or operate the machine without supervising under adult.
- 10).The machine cannot be operated by child, please put the machine and power cord in a place which child cannot touch.
- 11).Child cannot play the machine like playing a toy.
- 12).Please cut off power when the machine is in storage, assembling, removing or cleaning.
- 13).Please donot use the machine for other purposes outside of its original function.
- 14).In order to avoid some uncontrolled waste dump harming the environment or human health, please return the used machine to seller, ensure the reasonable recycle.
- 15).The machine is only used for household and indoor.
- 16). This device is not intended for use by persons with reduced capacity on the physical, mental or sensory or lack of experience and knowledge (including children), unless he has them was asked to monitor or if they have had instructions on the use of the appliance by a person responsible for their safety. Children should be supervised to ensure they do not play with the device.
- 17). If the power cord is damaged, it must be replaced with an after-sales service to avoid any danger.

2. Product Introduction

Thanks for your kindly support and choosing our products. Our Products are engineered to meet the first level standard of quality, functionality and the design. Hopefully you can thoroughly enjoy our products.

3. Part Name:

- 1).Handle
- 2).Cone
- 3).Filter tray
- 4).Juice tray
- 5).Main body



4. User

Please check carefully to make sure the reality voltage whether is the same as the rating label to show, and connect the power then. The ON/OFF button is set under the rotation axis(Self breaking switch).

Squeeze Juice:

Put down the spout mouth and put the cup under it. Cut in half of the orange or lemon, put a half on the cone, and press down the handle. Main body start working, keep the balance force to let the juicer flow out.

Attention:

- 1).Put the orange or lemon on the top of cone, the juicer will be better, so please slightly put the orange or lemon propendent on top of cone.
- 2).Please don't press the handle hard, press it by under 3KG pressure, during the working operation, go on 15"and stop 15".
- 3).Take up the cone lid, you can press the orange or lemon by hand, it is easier to work up.(This way is common use on the different size citrus.)

5. Maintenance & Clean

- 1).If the machine is often to use, please keep the machine dry after cleaning; if the machine is not often to use, please stay in the dry and ventilated place to avoid mold.
- 2).The main body can not be washed by water, using the wet fabric to clean. Other parts can be washed directly by water.
- 3).To prevent the food residue from blocking, please clean it on time after using.

6. Technical Parameter

Product Name: Citrus Juicer

Model No: AGR80

Voltage: 220-240V~

Frequency: 50/60Hz

Rated Power: 160W

Capacity of juice tray: 0.75L



7. Environment

CAUTION :

Do not dispose of this product as it has with other household products. There is a separation of this waste product into communities, you will need to inform your local authorities about the places where you can return this product. In fact, electrical and electronic products contain hazardous substances that have harmful effects on the environment or human health and should be recycled. The symbol here indicates that electrical and electronic equipment should be chosen carefully, a wheeled waste container is marked with a cross.

FRENCH

1. Instructions de sécurité

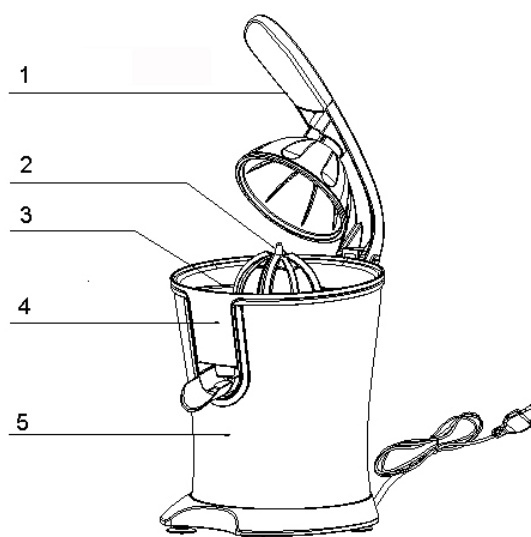
- 1). Utiliser l'appareil sur une surface plane et stable.
- 2). Laisser reposer l'appareil pendant 10 minutes, après avoir pressé une dizaine d'agrumes.
- 3). Ne pas laisser l'appareil sans surveillance pendant son utilisation.
- 4). Ne pas stériliser à hautes températures.
- 5). Ne pas utiliser avec un câble d'alimentation endommagé, faites réparer le câble par un professionnel avant de réutiliser l'appareil.
- 6). Ne pas appliquer trop de pression sur l'appareil.
- 7). Assemblez l'appareil avec précaution avant de l'utiliser.
- 8). Ne pas laisser l'appareil être utilisé par les enfants sans leur montrer comment utiliser l'appareil de manière sûre.
- 9). Superviser les enfants lorsqu'ils utilisent l'appareil.
- 10). Ranger l'appareil hors de portée des enfants afin qu'ils ne l'utilisent pas sans surveillance.
- 11). Ne pas laisser les enfants jouer avec l'appareil.
- 12). Débrancher l'appareil avant de le ranger entre les utilisations.
- 13). Ne pas utiliser l'appareil pour toute utilisation autre que celle pour laquelle il a été étudié et prévu.
- 14). Retournez l'appareil pour le recycler ou bien portez-le à un centre de recyclage selon les règlements en vigueur dans votre commune.
- 15). Cet appareil est uniquement prévu pour un usage domestique et en intérieur.
- 16). Cet appareil n'est pas destiné à être utilisé par des personnes présentant des capacités réduites sur le plan physique, mental ou sensoriel ou bien manquant d'expérience ou de connaissance, (y compris les enfants), sauf s'il leur a été demandé de surveiller ou si elles ont eu des instructions concernant l'utilisation de l'appareil par une personne responsable de leur sécurité. Les enfants doivent être surveillés pour s'assurer qu'ils ne jouent pas avec l'appareil.
- 17). Si le cordon d'alimentation est endommagé, il doit être remplacé auprès d'un Service après-vente afin d'éviter tout danger.

2. Présentation du produit

Merci d'avoir choisi notre produit. Nous étudions nos appareils afin qu'ils puissent satisfaire vos attentes de qualité et être faciles à utiliser. Nous espérons que vous l'apprécierez !

3. Part Name:

- 1). Poignée
- 2). Cône
- 3). Panier filtre
- 4). Réservoir
- 5). Corps principal



4. Conseils d'utilisation

Vérifiez que l'appareil est compatible avec votre installation électrique avant de le brancher.

Presser les fruits:

Abaissez le bec verseur et placez un verre en dessous pour récupérer le jus. Coupez l'agrume en deux avant de placer une moitié sur le cône avant d'abaisser la poignée et pressez.

Attention:

- 1). Placez l'agrume au centre du cône.
- 2). Ne pressez pas la poignée trop fort et pressez par périodes de 15 secondes.
- 3). Si vous le souhaitez vous pouvez presser l'agrume manuellement sur le cône.

5. Entretien et nettoyage

- 1). Si vous utilisez l'appareil régulièrement, assurez vous de bien sécher l'appareil avant de le ranger entre les utilisations.
- 2). Ne pas nettoyer le corps de l'appareil à l'eau, un chiffon doux et légèrement humide est suffisant
- 3). Nettoyer l'appareil juste après l'utilisation afin d'éviter que les résidus sèchent et s'attachent ce qui rend le nettoyage plus difficile.

6. Informations techniques

Nom du produit: Presse-agrumes

Modèle: AGR80

Voltage: 220-240V

Fréquence: 50/60Hz

Puissance: 160W

Capacité du réservoir : 0.75L

7. Environnement



ATTENTION :

Vous ne devez pas vous débarrasser de cet appareil avec vos déchets ménagers. Un système de collecte sélective pour ce type de produit est mis en place par les communes, vous devez vous renseigner auprès de votre mairie afin d'en connaître les emplacements. En effet, les produits électriques et électroniques peuvent contenir des substances dangereuses qui ont des effets néfastes sur l'environnement ou la santé humaine et doivent être recyclés. Le symbole ci-contre indique que les équipements électriques et électroniques font l'objet d'une collecte sélective, il représente une poubelle sur roues barrée d'une croix.

Adeva SAS / H.Koenig Europe - 8 rue Marc Seguin - 77290 Mitry Mory - France

www.hkoenig.com - sav@hkoenig.com - contact@hkoenig.com - Tél: +33 1 64 67 00 01

DEUTSCH

1. Sicherheitshinweise

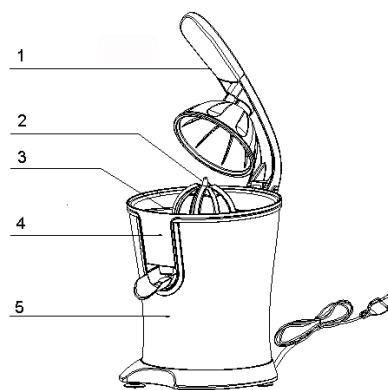
- 1) Halten sie das Gerät während des Gebrauchs flach auf dem Tisch.
- 2) Gönnen Sie der Maschine 10 Minuten Pause nachdem Sie 10 Orangen- bzw. Zitronenhälften gepresst haben.
- 3).Lassen Sie das Gerät während des Gebrauchs nicht unbeaufsichtigt. Lassen Sie keine Kinder in die Nähe um Unfälle zu vermeiden.
- 4) Setzen Sie die Einzelteile keiner Hochtemperatur Sterilisation aus aus.
- 5) Lassen Sie Schäden am Kabel nur durch erfahrenes Personal reparieren oder ersetzen.
- 6) Es ist streng untersagt dieses Gerät zu überladen oder sie ohne Ladung zu betreiben.
- 7) Beim zusammensetzen des Gerätes achten Sie bitte darauf die Einzelteile eng ineinander zu fügen. So vermeiden Sie Gefahren und eine mögliche Beschädigung der Maschine.
- 8) Überlassen Sie den Gebrauch der Maschine niemals unerfahrenen Personen oder Kindern. Lassen Sie sich im Zweifel durch Professionelle begleiten.
- 9) Kinder dürfen das Gerät nur in Begleitung eines Erwachsenen benutzen.
- 10).Das Gerät kann nicht durch ein Kind bedient werden. Bewahren Sie das Gerät inklusive des Stromkabels an einem Ort auf der für Kinder unzugänglich ist.
- 11) Kinder dürfen dieses Gerät nicht als Spielzeug benutzen.
- 12) Entfernen Sie das Stromkabel aus der Steckdose wenn Sie das Gerät lagern, zusammensetzen, Teile entfernen oder reinigen.
- 13) Benutzen Sie das Gerät nicht für Zwecke für die das Gerät nicht bestimmt ist.
- 14) Um unkontrollierten Abfall zu vermeiden, der der Umwelt, und damit auch Ihnen, schadet bringen Sie das gebrauchte Gerät zurück zum Verkäufer. Somit ist verantwortungsvolles Recycling gesichert.
- 15) Das Gerät ist für den Innengebrauch im Haushalt gedacht.
- 16) Dieses Gerät ist nicht für die Nutzung durch Personen mit eingeschränkter Kapazität auf der körperlichen, geistigen oder sensorischen oder mangelnder Erfahrung und Wissen (einschließlich Kinder), es sei denn, er hat sie wurde gebeten, zu überwachen oder, wenn sie Anweisungen auf dem Einsatz des Gerätes durch eine für ihre Sicherheit zuständige Person hatte. Kinder sollten beaufsichtigt werden, um sicherzustellen, dass sie nicht mit dem Gerät spielen.
- 17) Wenn das Netzkabel beschädigt ist, muss es mit einem Kundendienst ersetzt werden, um Gefahren zu vermeiden.

2. Danke für Ihren Kauf

Vielen Dank für Ihre freundliche Unterstützung und dafür, dass Sie sich für unser Produkt entschieden haben. Unsere Produkte wurden entwickelt um den höchsten Standard in Qualität, Funktionalität und Design zu erfüllen. Wir hoffen, dass Sie Freude an unserem Produkt haben!

3. Einzelteile:

1. Griff
2. Kegel
3. Filter Behälter
4. Saft Behälter
5. Gehäuse



4. Gebrauch

Stellen Sie sicher, dass die Netzspannung der Spannung auf dem Sticker entspricht. Der An/Aus - Knopf befindet sich unterhalb der Drehachse (Selbstbremsschalter).

Saft pressen:

Stellen Sie eine Tasse unter den Auslauf Mund. Schneiden Sie Orangen oder Zitronen halb durch, setzen Sie die Hälfte auf den Kegel, und drücken Sie den Griff. Wenn der Pressvorgang beginnt, halten Sie das Gleichgewicht der Zitruspresse um den Saft herauslaufen zu lassen

Achtung:

1. Platzieren Sie die Hälfte auf der Spitze des Kegels. Nur so funktioniert die Presse.
2. Setzen Sie den Griff keinen Kräften über 3kg aus.
3. Sie können Restsaft auch von Hand auspressen. Die Menge an Restsaft hängt von der Größe der Zitrusfrüchte ab.

5. Instandhaltung und Reinigung

1. Lagern Sie das Gerät nach dem Reinigen an einem trockenen belüftetem Ort um Verformungen zu vermeiden.
2. Den Hauptbestandteil des Gerätes bitte nur mit einem feuchten Tuch abnehmen. Den Rest des Gerätes können Sie mit Wasser abspülen.
3. Reinigen Sie das gerät nach jedem Gebrauch um Verstopfungen von getrockneten Rückständen zu vermeiden.

6. Technische Parameter

Produkt Name: Zitruspresse

Modell Nr: AGR80

Spannung: 220-240V~

Frequenz: 50/60Hz

Nennleistung: 160W

Kapazität des Saftbehälters: 0.75L

7. Umwelt



ACHTUNG :

Werfen Sie nicht dieses Produkt, wie es mit anderen Haushaltsprodukten hat. Es gibt eine Mülltrennung von diesem Produkt in Gemeinden, Sie müssen Ihre lokalen Behörden über die Orte, wo man dieses Produkt zurückgeben können zu informieren. In der Tat enthalten elektrische und elektronische Produkte gefährliche Stoffe, die schädliche Auswirkungen auf die Umwelt oder die menschliche Gesundheit haben und sollte recycelt werden. Das Symbol hier darauf hinweisen, dass elektrische oder elektronische Geräte sollten sorgfältig ausgewählt werden, ist ein fahrbarer Abfallbehälter mit einem Kreuz markiert.

NEDERLANDS

1. Veiligheidsrichtlijnen

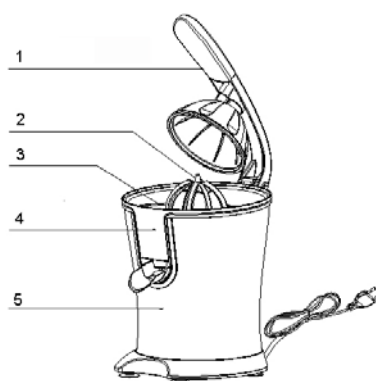
- 1) Tijdens gebruik van de machine, zet u deze op een vlak oppervlak.
- 2) Neem een pauze van 10 minuten nadat de machine 10 stuks sinaasappels of citroenen heft geperst.
- 3) Houd de machine goed in de gaten als deze in gebruik is en laat uw kind niet in de buurt van de machine, om eventuele ongelukken te voorkomen.
- 4) Niet meegeleverde accessoires zijn verboden om te gebruiken door de verplichte hoge-temperatuur sterilisatie.
- 5) Als het netsnoer is beschadigd dient deze vervangen te worden door de fabrikant of een specialist. Dit om elk gevaar te voorkomen,
- 6) Deze machine is niet te gebruiken in geval van onder- of overbelasting.
- 7) Om de machine te monteren draait u alle onderdelen strak aan, om problemen te voorkomen.
- 8) Mensen met een mentale of fysieke beperking en kinderen, mogen het apparaat niet zonder toezicht bedienen. Dit om gevaarlijke situaties te voorkomen.
- 9) Kinderen mogen geen gebruik maken van het apparaat zonder toezicht van een volwassene.
- 10) De machine kan niet bediend worden door kinderen, zorg er dan voor de machine en het netsnoer op een plaats liggen die kinderen niet kunnen aanraken.
- 11) Kinderen mogen onder geen beding spelen met de machine.
- 12) Trek de netsnoer uit het stopcontact tijdens het opbergen of het reinigen van het apparaat.
- 13) Gelieve de machine niet voor andere doeleinden te gebruiken dan die waarvoor deze bedoeld is.
- 14) Om schade aan het milieu te voorkomen gooit u het apparaat niet weg, maar zendt u deze terug naar de fabrikant.
- 15) De machine is uitsluitend voor huishoudelijk gebruik
- 16) Dit apparaat is niet bedoeld voor gebruik door personen met beperkte capaciteit op de fysieke, mentale of zintuiglijke of gebrek aan ervaring en kennis (inclusief kinderen), tenzij hij hen heeft werd gevraagd om te controleren of als zij instructies over het gebruik van het apparaat door een persoon die verantwoordelijk is voor hun veiligheid hebben gehad. Kinderen moeten onder toezicht te zorgen dat ze niet spelen met het apparaat.
- 17) Als het netsnoer beschadigd is, moet het worden vervangen door een after-sales service om elk gevaar te voorkomen.

2. Product Introductie

Bedankt voor het kiezen van onze producten. Onze producten zijn gemaakt om de hoogste kwaliteitsstandaard te kunnen leveren. Ook betreffende functionaliteit en ontwerp. Hopende dat u maximal geniet van onze producten.

3. Part Name:

- 1).Handvat
- 2).Perskop
- 3).Filterlade
- 4).Saplade tray
- 5). Apparaatbasis



4. Gebruiker

Gelieve zorgvuldig te controleren om te zorgen dat de realiteit spanning of hetzelfde is als het etiket te tonen te maken, en sluit de stroom dan. De ON / OFF-knop wordt ingesteld onder de rotatie-as (Self breken schakelaar).

Knijp het sap:

Leg de tuit mond en zet het kopje onder het. Gesneden in de helft van de oranje of citroen, zet een half op de kegel, en druk het handvat. Hoofd lichaam begint te werken, houden de rest van kracht te laten de sapcentrifuge stromen.

Let op:

- 1) .Zet het oranje of citroen op de top van conus, wordt de sapcentrifuge beter, dus enigszins zet de oranje of citroen propendent bovenop kegel.
- 2) Gelieve niet op de handvat hard, druk door onder 3kg druk tijdens de werking werking, ga op 15 "en stop 15".
- 3) Neem overal de kegel deksel, kunt u op de oranje of citroen met de hand, is het makkelijker om te werken op. (Op deze manier is het gemeenschappelijk gebruik van de verschillende grootte citrus.)

5.Onderhoud & Schoonmaken

- 1) .Als de machine is vaak te gebruiken, houd de machine droog na reiniging; Als de machine niet vaak gebruikt, blijf in de droge en geventileerde plaats om schimmel te voorkomen.
- 2) .De hoofdlichaam kan niet worden gewassen met water, met de natte doek te reinigen. Andere onderdelen kunnen direct worden gewassen door water.
- 3) .Om te voorkomen dat het voedsel residu van het blokkeren, reinig dan het op tijd na het gebruik van.

6.Technische Parameter

Product Naam: Citrus Perser

Model Nummer: AGR80

Voltage: 220-240V~

Frequentie: 50/60Hz

Vermogen: 160W

Capaciteit van saplade: 0.75L



7. Milieu

ATTENTIE :

Dit apparaat mag niet met uw ander huishoudelijke toestellen worden verwijderd. Dit product moet op een geselecteerde stortplaats verwijderd worden. U kunt bij de gemeente een indicerde plaats aanvragen. Elektrisch en elektronische producten kunnen gevaarlijke stoffen inhouden die schadelijk zijn voor mensen en het milieu en moet recycled worden. Het symbool aan de kant geeft aan dat het een elektrisch en elektronisch toestel is en zijn dus artikelen van een selectieve collectie. Het beeld geeft een afvalbak met een X teken aan.

ESPAÑOL

1. Guía de seguridad

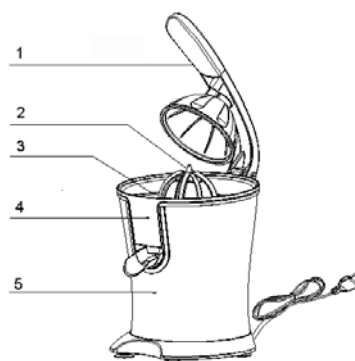
- 1). Durante el uso de este dispositivo, poner la máquina sobre la mesa.
- 2). Asegúrese de dejar que el dispositivo tome un descanso de 10 minutos, después se puede proseguir con el proceso de presión con 10 naranjas o limones.
- 3). Durante el funcionamiento del dispositivo, por favor no deje la máquina sola y no deje que los niños se acerquen a la máquina, para evitar cualquier accidente.
- 4). No está permitido que los accesorios sean usados a temperaturas mayores que la de ebullición.
- 5). Si algún daño es localizado en el cable de alimentación, para evitar cualquier peligro, debe cambiarse por el fabricante o personal profesional calificado.
- 6). No use esta máquina con sobrecarga de ingredientes en ella.
- 7). Cuando monte la máquina, por favor asegúrese de emparejar cada una de las partes con fuerza, de lo contrario podrá causar peligro para el usuario o que la máquina se dañe.
- 8). La gente con falta de experiencia o los niños no deben usar esta máquina. Para asegurar su seguridad, por favor, asegúrese de supervisarlos cuando usen esta máquina.
- 9). Los niños no pueden limpiar ni operar la máquina sin la supervisión de un adulto responsable de su seguridad.
- 10). Esta máquina no puede ser operada por niños, por favor ponga la máquina y el cable de alimentación en un lugar donde los niños no la puedan tocar.
- 11). No permita que los niños usen esta máquina como si fuese un juguete.
- 12). Asegúrese de desenchufar la máquina cuando esta está guardada, cuando se está montando o desmontando o durante su limpieza.
- 13). No use esta máquina para otros fines que no sean los fines para los que fue fabricada.
- 14). Para evitar un inadecuado desprendimiento de la máquina que sea perjudicial para el medio ambiente y la salud humana, por favor devuelva la máquina al vendedor que se asegurará de reciclarla correctamente.
- 15). Esta máquina se debe de usar sólo en interiores.
- 16). Este dispositivo no está destinado a ser utilizado por personas con capacidad reducida en lo físico, mental o sensorial, o falta de experiencia y conocimiento (incluidos los niños), a menos que los tiene fue el encargado de supervisar o si han tenido instrucciones sobre el uso del aparato por una persona responsable de su seguridad. Los niños deben ser supervisados para asegurarse de que no jueguen con el aparato.
- 17). Si el cable de alimentación está dañado, debe ser sustituido por un servicio post-venta para evitar cualquier peligro.

2. Introducción del producto

Gracias por escoger nuestros productos. Nuestros productos están diseñados para alcanzar el más alto nivel de calidad, funcionalidad y diseño. Esperamos que pueda disfrutar de nuestros productos.

3. Partes:

- 1). Mango
- 2). Cono
- 3). Bandeja de filtro
- 4). Bandeja de jugo
- 5). Cuerpo principal



4. Uso

Por favor, revise con cuidado para asegurarse de que la tensión de su hogar si es la misma que la mostrada en la etiqueta de la máquina, luego conecte la fuente de energía. El botón ON / OFF se establece bajo el eje de rotación (interruptor automático).

Exprimir jugos:

Coloque la boca del surtidor y ponga la taza debajo de ella. Cortar por la mitad la naranja o lima, ponga un medio el cono, y presione el mango hacia abajo. El cuerpo principal empezará el proceso, mantener la fuerza de equilibrio para que el jugo salga.

Atención:

- 1). Ponga la naranja o el limón en la parte superior del cono, el exprimidor trabajará mejor, así que ponga la naranja o lima sobre el cono sin apretar mucho.
- 2). No presione el mango demasiado fuerte y hágalo dejando periodos de 15 segundos
- 3). Si lo desea puede presionar los frutos manualmente sobre el cono.

5. Mantenimiento y limpieza

- 1). Si usa el dispositivo con frecuencia asegúrese de secar bien las partes cuando las guarde.
- 2). No limpie el aparato directamente con agua, puede usar un paño ligeramente húmedo para su limpieza.
- 3). Limpie el dispositivo después de usarlo, no espere mucho tiempo para evitar que los residuos se sequen, esto hará la limpieza más difícil.

6. Información técnica

Nombre: Exprimidor

Modelo No: AGR80

Voltaje: 220-240V~

Frecuencia: 50/60Hz

Potencia: 160W

Capacidad de la bandeja: 0.75L



7. Medio ambiente

ATENCIÓN :

No se deshaga de este producto como lo hace con otros productos del hogar. Existe un sistema selectivo de colecta de este producto puesto en marcha por las comunidades, debe de informarse en su ayuntamiento acerca de los lugares en los que puede depositar este producto. De hecho, los productos eléctricos y electrónicos pueden contener sustancias peligrosas que tienen efectos nefastos para el medio ambiente o para la salud humana y deben ser reciclados. El símbolo aquí presente indica que los equipos eléctricos o electrónicos deben de ser cuidadosamente seleccionados, representa un recipiente de basura con ruedas marcado con una X.

ITALIANO

1. Guida alla sicurezza

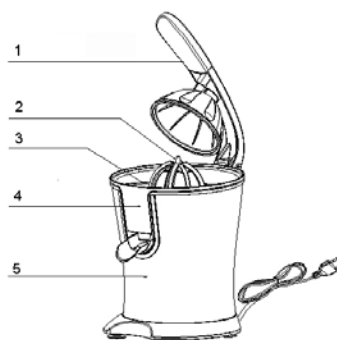
- 1) Durante l'uso, mettere l'apparecchio su una superficie piana.
- 2) Si prega di effettuare una pausa di 10 minuti circa dopo che la macchina ha spremuto 10 pezzi arance o limoni.
- 3) Quando la macchina è in azione, si prega di non lasciarla incustodita e non lasciare che i bambini siano in prossimità di essa, al fine di evitare qualsiasi incidente.
- 4) È vietato l'utilizzo di sterilizzazioni a temperature elevate per tutti gli accessori.
- 5) In caso di danneggiamento del cavo di alimentazione, per evitare qualsiasi pericolo, deve essere modificato o sostituito dal produttore o da personale tecnico qualificato.
- 6) È categoricamente vietato l'utilizzo dell'apparecchio senza carico o con un sovraccarico.
- 7) Quando si assembla l'apparecchio, si prega di montare ogni parti strettamente, in caso contrario, si possono causare pericoli o danni all'apparecchio stesso.
- 8) Le persone con la mancanza di esperienze o i bambini non devono usare la macchina. Per motivi di sicurezza, si prega di utilizzare l'apparecchio, sempre sotto la supervisione di una persona esperta all'uso.
- 9) I bambini non devono pulire o far funzionare la macchina senza supervisione di un adulto.
- 10) La macchina non può essere gestita da un bambino, si prega quindi di mettere l'apparecchio e il cavo di alimentazione in un luogo che i bambini non possono raggiungere.
- 11) I bambini non possono giocare con l'apparecchio come fosse un giocattolo.
- 12) Si prega di staccare la spina quando l'apparecchio non è in uso e durante il montaggio, la rimozione e la pulizia.
- 13) Si prega di non utilizzare l'apparecchio per altri scopi al di fuori della sua funzione originaria.
- 14) Onde evitare di danneggiare l'ambiente o la salute umana, si prega di consegnare l'apparecchio che si intende smaltire, al venditore o, in ogni modo, assicurare un riciclo ragionevole.
- 15) L'apparecchio può essere utilizzato solo per uso domestico e in ambienti interni.
- 16) Questo dispositivo non è destinato all'uso da parte di persone con ridotta capacità sul piano fisico, mentale o sensoriale o mancanza di esperienza e di conoscenza (compresi i bambini), a meno che non li ha è stato chiesto di monitorare o se hanno avuto istruzioni per l'uso dell'apparecchio da una persona responsabile della loro sicurezza. I bambini devono essere sorvegliati per assicurarsi che non giochino con l'apparecchio.
- 17) Se il cavo di alimentazione è danneggiato, deve essere sostituito con un servizio post-vendita per evitare ogni pericolo.

2. Panoramica dell'apparecchio

Grazie per aver scelto e acquistato il nostro prodotto. I nostri prodotti sono progettati per soddisfare il più alti standard di qualità, funzionalità e design. Vi auriamo di sfruttare al meglio i nostri prodotti.

3. Nomi dei componenti:

- 1). Maniglia
- 2). Cono
- 3). Vassoio filtro
- 4). Vassoio succo
- 5). Corpo macchina



4. Utente

Si prega di verificare con attenzione e assicurarsi che la tensione riportata sulla targhetta del prodotto corrisponda a quella del vostro impianto elettrico. Il pulsante ON / OFF si trova sotto l'asse di rotazione (spegnimento automatico).

Come spremere gli agrumi:

Mettere giù il beccuccio e mettere una tazza sotto di esso. Tagliare a metà un'arancia o un limone, mettere l'agrume tagliato a metà sul cono, e premere la maniglia verso il basso. Il corpo macchina inizia a lavorare mantenendo la forza di equilibrio per consentire al succo di defluire.

Attenzione:

- 1) Mettere la metà tagliata di un'arancia o limone sulla parte superiore del cono; la spremitura sarà migliore se si appoggia l'agrume in modo più dritto possibile.
- 2) Si prega di non premere la maniglia troppo forte, limitando la pressione sotto i 3 kg. Durante l'operazione, spremere a intervalli di 15 sec facendo una pausa di 15 secondi tra un agrume e l'altro.
- 3) Alzare il coperchio con la maniglia e aiutare la spremitura usando le mani (questo è il modo in cui i comuni spremiagrumi funzionano)

5. Pulizia e Manutenzione

- 1) Se la macchina è utilizzata spesso, si prega di asciugarla dopo la pulizia; se invece non è usata spesso, si prega di riporla in un posto asciutto e ventilato per evitare la formazione di muffa.
- 2) Il corpo principale non può essere lavato con acqua, per pulirlo, utilizzare un panno bagnato. Tutte le altre parti possono essere lavate direttamente in acqua.
- 3) Per evitare che i residui di cibo si accumulino, si prega di pulire l'apparecchio subito dopo l'uso.

6. Parametri tecnici

Nome del prodotto: Spremiagrumi

No di modello: AGR80

Tensione: 220-240V ~

Frequenza: 50 / 60Hz

Potenza nominale: 160W

Capacità del vassoio del succo: 0.75L

7. Ambiente

ATTENZIONE :

Non gettare quest' apparecchio tra i rifiuti domestici. Per questo tipo di prodotti è fornito dai comuni un sistema di raccolta e ritiro in zona ed è quindi un dovere informarsi per conoscere il giusto smistamento del rifiuto. Infatti, i prodotti elettrici ed elettronici possono contenere sostanze pericolose che hanno effetti dannosi sull'ambiente o sulla nostra salute e quindi devono essere riciclati. Il simbolo al lato indica che le apparecchiature elettriche ed elettroniche fanno parte di una raccolta selettiva e differenziata (rappresentata da un bidone su due ruote sbarrato da una croce).

