

## iQ500, Four intégrable, 60 x 60 cm, Inox HB557ABS0



### Accessoires intégrés

- 1 x grille
- 1 x lèchefrite pour pyrolyse

### Accessoires en option

- |          |  |
|----------|--|
| HZ638200 | RAIL TELESCOPIQUE 2NIVEAUX SORTIE TOTALE |
| HZ636000 | LECHEFRITE EN VERRE                      |
| HZ538000 | CLIP RAIL 1 NIVEAU                       |
| HZ327000 | PIERRE A PAIN                            |
| HZ317000 | PLAT A PIZZA                             |

### Gain de temps grâce au préchauffage rapide.

- ✓ Nettoyez l'intérieur de votre four sans effort - ecoClean
- ✓ Votre four atteint plus rapidement la température souhaitée - Préchauffage rapide
- ✓ Pour un résultat de cuisson parfait - 10 programmes automatiques cookControl10
- ✓ Boutons rétroéclairés pour une manipulation simple - lightControl
- ✓ Air pulsé 3D : cuisson parfaite sur 3 niveaux.

### Équipement

#### Données techniques

- Couleur de la façade : Inox
- Type de construction : Encastrable
- Niche d'encastrement (mm) : 585-595 x 560-568 x 550
- Dimensions du produit (mm) : 595 x 594 x 548
- Dimensions du produit emballé (mm) : 675 x 690 x 660
- Matériau du bandeau : Verre
- Matériau de la porte : Verre
- Poids net (kg) : 34,380
- Volume utile du four : 71
- Mode de cuisson : Chaleur de sole, Chaleur tournante, Convection naturelle, Gril air pulsé, Gril grande surface, Hotair gentle, Pizza setting
- Matériau de la cavité : Other
- Contrôle de température : Mécanique
- Nombre de lampe(s) : 1
- Certificats de conformité : CE, VDE
- Longueur du cordon électrique (cm) : 120
- Code EAN : 4242003799338
- Nombre de cavités - (2010/30/CE) : 1
- Classe énergétique (2010/30/CE) : A
- Energy consumption per cycle conventional (2010/30/EC) : 0,97
- Energy consumption per cycle forced air convection (2010/30/EC) : 0,81
- Indice de classe énergétique - NOUVEAU (2010/30/CE) : 95,3
- Puissance de raccordement (W) : 3600
- Intensité (A) : 16
- Tension (V) : 220-240
- Fréquence (Hz) : 60; 50
- Type de prise : Fiche cont.terre/Gard.fil ter.



**iQ500, Four intégrable, 60 x 60 cm,  
Inox  
HB557ABS0**

#### Équipement

**Nettoyage :**

- Nettoyage ecoClean : sommet, paroi arrière, paroi lateral

**Design :**

- Ecran LCD blanc
- lightControl : bouton rétroéclairé

**Type de four/Modes de cuisson**

- Volume 71 l
- 7 modes de cuisson :
- air pulsé 3D, convection naturelle, grill air pulsé, grill grande surface, position pizza, chaleur de voûte et de sole, hotAir doux
- Réglage de température : 50 °C - 275 °C
- cookAssist : recettes préprogrammées
- 10 programmes automatiques

**Confort/Sécurité**

- Départ automatique
- Contrôle optique de la montée en température
- 
- 
- Préchauffage rapide
- Eclairage halogène
- Sécurité enfants
- 
- Ventilateur de refroidissement

**Données techniques :**

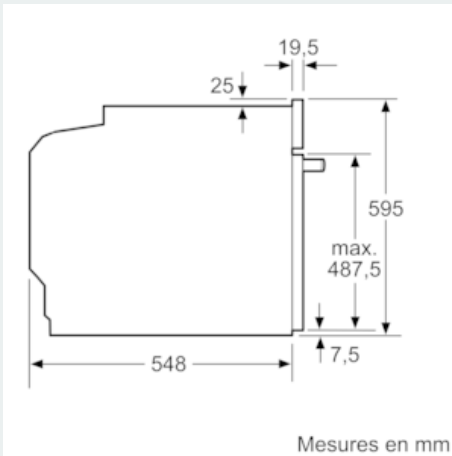
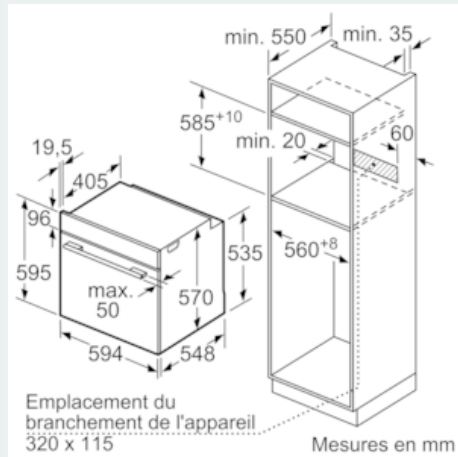
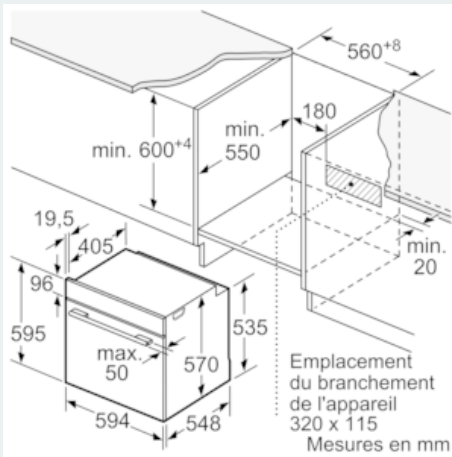
- Câble de raccordement : 120 cm
- Puissance totale de raccordement : 3.6 kW
- Tension nominale : 220 - 240 V
- Classe d'efficacité énergétique (selon norme EU 65/2014) : A sur une échelle allant de A+++ à D
- Consommation énergétique chaleur de voûte / de sole : 0.97 kWh
- Consommation énergétique air chaud : 0.81 kWh
- Cavité : 1
- Source de chaleur : électrique
- Volume cavité : 71 l

**Accessoires inclus :**

- grille, lèchefrite pour pyrolyse

**iQ500, Four intégrable, 60 x 60 cm,  
Inox  
HB557ABS0**

Cotes



Montage avec une table de cuisson.

