

## Serie | 6

**BFL554MW0 Blanc**  
**MICRO-ONDES ENCASTRABLE**  
**25L BLANC****Accessoires intégrés**  
1 x Plateau tournant**Le four à micro-ondes à encastrer dans la niche de 38 cm : vous pouvez ainsi décongeler, réchauffer et préparer vos plats à la perfection sans perdre de temps.**

- **Fonction micro-ondes** : pour préparation rapide, décongélation et réchauffage de plats
- **AutoPilot 7** : 7 programmes automatiques pour des résultats de cuisson parfaits.
- **Ouverture électronique de la porte** : ouverture de la porte en tout confort en effleurant simplement la touche tactile prévue à cet effet.
- **Display LED, blanc**: facile à utiliser, grâce au fonctions temp

**Données techniques**

Type de four à micro-ondes :	MO uniquement
Type de commandes :	Electronique
Couleur/matériau de la face avant :	Blanc
Dimensions du produit (mm) :	382 x 594 x 388
Dimensions de la cavité (mm) :	208.0 x 328.0 x 369.0
Longueur du cordon électrique (cm) :	130
Poids net (kg) :	18.913
Poids brut (kg) :	22.0
Code EAN :	4242005038978
Puissance maximum du micro-ondes :	900
Puissance de raccordement (W) :	1450
Intensité (A) :	10
Tension (V) :	220-230
Fréquence (Hz) :	50
Type de prise :	Fiche cont.terre/Gard.fil ter.



## Serie | 6 Micro ondes

### **BFL554MW0 Blanc** **MICRO-ONDES ENCASTRABLE 25L BLANC**

**Le four à micro-ondes à encastrer dans la niche de 38 cm : vous pouvez ainsi décongeler, réchauffer et préparer vos plats à la perfection sans perdre de temps.**

---

#### **Mode de chauffe**

- Volume interieur: 25 l
- Puissance max. : 900 W; 5 puissance micro-ondes: 90 W, 180 W, 360 W, 600 W, 900 W

#### **Design**

- Bouton à prise centrale, Boutons escamotables, Commande par TouchControl
- Ouverture de porte électronique
- Cavité Acier inox
- Eclairage LED
- Porte pivotante charnières à gauche

#### **Confort**

- Utilisation avec écran LED
- Horloge électronique
- Mise en marche et utilisation très facile
- AutoPilot-Programmes automatiques 7
- 4 defrost and 3 cooking programmes in microwave function
- Fonction mémoire (1 espace mémoire)
- 31.5 cm Plateau tournant en verre

#### **L'environnement et la sécurité**

- Déclenchement de sécurité
- Interrupteur au contact de la porte

#### **Accessoire:**

- 1 x Plateau tournant

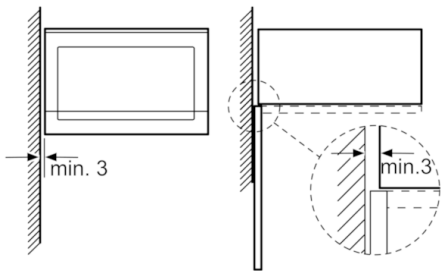
#### **Informations techniques**

- Appareil encastrable pour armoire haute de 60 cm
- Longueur du cordon de branch.: 130 cm
- Puiss. électr. tot. raccordée: 1.45 kW

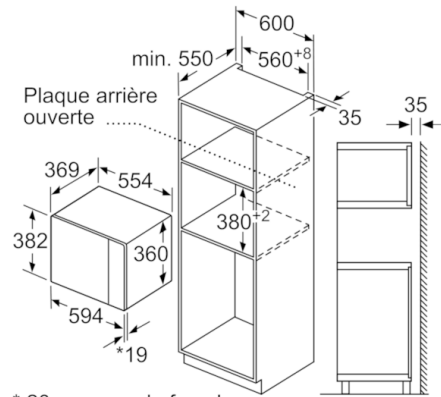
Serie | 6 Micro ondes

**BFL554MW0 Blanc**  
**MICRO-ONDES ENCASTRABLE 25L BLANC**

Montage en angle  
micro-ondes

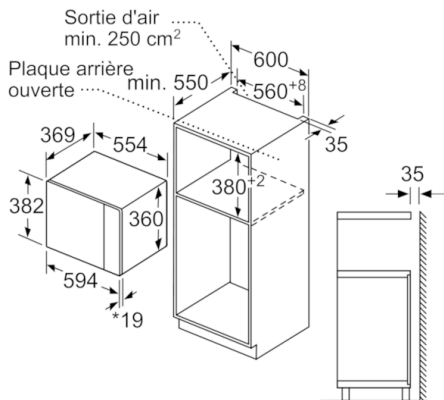


Mesures en mm



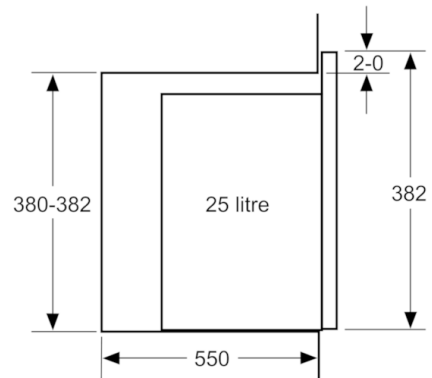
\* 20 mm pour la façade  
métallique

Mesures en mm



\* 20 mm pour la façade  
métallique

Mesures en mm



Mesures en mm