

Serie | 4
DIB97IM50
Hotte îlot 90 cm

B
Cheminée indépendante : la solution parfaite pour votre billot grâce à un montage au plafond flexible.

- **Puissance d'aspiration** : pour un air sain dans votre cuisine grâce à une vitesse maximale de 754 m³/h.
- **Commande TouchSelect** : vous pouvez régler rapidement le niveau de puissance souhaité et l'éclairage.
- **Particulièrement silencieux** : puissance d'aspiration optimale la plus silencieuse possible.

Données techniques

| | |
|---|-------------------------------------|
| Couleur et matériau de la cheminée : | Acier inox |
| Typologie : | Chimney |
| Certificats de conformité : | CE, Eurasian, Morocco, Ukraine, VDE |
| Longueur du cordon électrique (cm) : | 130 |
| Hauteur de la cheminée : | 691-871/691-991 |
| Hauteur du produit, sans cheminée : | 53 |
| Ecart min. par rapp. foyer él. : | 550 |
| Ecart min. par rapp. foyer gaz : | 650 |
| Poids net (kg) : | 30.957 |
| Type de commandes : | Electronique |
| Débit maximum d'aspiration d'air en évacuation : | 438 |
| Débit de l'aspiration en Recyclage d'air position turbo : | 423 |
| Débit maximum d'aspiration en recyclage d'air : | 339 |
| Débit Aspiration d'air en évacuation position turbo : | 754 |
| Nombre de lampes : | 4 |
| Niveau sonore (dB(A) re 1 pW) : | 57 |
| Diamètre du réducteur d'évacuation d'air : | 150 / 120 |
| Matériau du filtre à graisses : | Washable aluminium |
| Code EAN : | 4242005086269 |
| Puissance de raccordement (W) : | 256 |
| Intensité (A) : | 10 |
| Tension (V) : | 220-240 |
| Fréquence (Hz) : | 50; 60 |
| Type de prise : | Fiche cont.terre/Gard.fil ter. |

Accessoires en option

DHZ1231 : Adaptateur pour inclinaison gauche/droit
 DHZ1241 : Adaptateur pour inclinaison avant/arrière
 DHZ1246 : Rallonge de cheminée 1100 mm
 DHZ1251 : Kit de montage pour rallonge 500 mm
 DHZ1253 : Kit de montage pour rallonge 1000 mm
 DHZ1256 : Rallonge de cheminée 1600 mm
 DHZ5385 : KIT DE RECYCLAGE
 DSZ6230 : MODULE DE RECYCLAGE CLEANAIR
 DZZ0XX0P0 : FILTRE CLEANAIR REGENERABLE DE RECHANGE



4 242005 086269

Serie | 4 Hotte

DIB97IM50

Hotte îlot 90 cm

Cheminée indépendante : la solution parfaite pour votre billot grâce à un montage au plafond flexible.

Fonctionnement / Puissance

- En mode évacuation et recyclage d'air
- Pour le fonctionnement en mode recyclage, il est nécessaire d'adapter la hotte moyennant un set de démarrage ou un module CleanAir (accessoire en option)
- Débit d'évacuation selon DIN/EN 61591 max. en régime normal 438 m³/h, niveau intensif 754 m³/h
- Moteur à condensateur efficace en énergie

Commande

- Commande électronique
- Touch Control (3 niveaux de puissance et 1 niveau intensif) avec voyant LED
- Niveau intensif avec rappel automatique

Confort

- Filtre à graisse métallique, résistant au lave-vaisselle

Design

- Box-Design
- Éclairage du plan de travail avec module LED 4 × 1,5 W
- Intensité lumineuse : 425 lux
- Colour Temperature: 3500 K
- L'environnement et la sécurité
- Classe d'efficacité énergétique: B*
- La consommation moyenne d'énergie: 73.6 kWh/Jahr*
- Fan-classe d'efficacité: B *
- Classe d'efficacité Éclairage : A*
- Classe d'efficacité Filtres à graisse: B*
- Niveau de bruit en puissance min./max. Puissance normal 45/57 dB*

Informations techniques

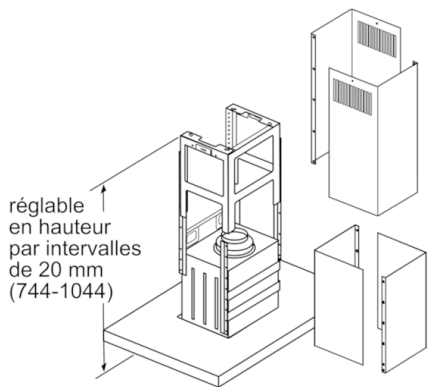
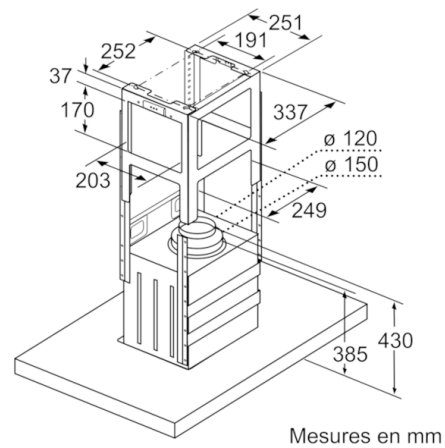
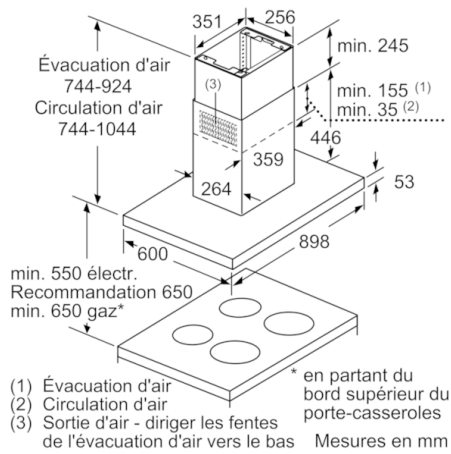
- A fixer au plafond , au dessus de l' îlot de cuisson
- Dimensions évacuation (HxBxT): 744-924 x 898 x 600 mm
- Dimensions en mode recyclage (HxBxT): 744-1044 x 898 x 600 mm
- Puissance de raccordement: 256 W
- Manchon de racc. Ø 120/ 150 mm
- Avec clapet anti retour

* Conformément à la réglementation de l'EU n ° 65/2014

Serie | 4 Hotte

DIB97IM50

Hotte îlot 90 cm



Mesures en mm