

DE'LONGHI

COTTURA

ISTRUZIONI PER L'USO
ISTRUZIONI PER L'INSTALLATORE

FORNI INCASSO A GAS E
CON GRILL ELETTRICO



Gentile Cliente

La ringraziamo per la preferenza accordataci con l'acquisto di un nostro prodotto.

Le avvertenze ed i consigli in seguito descritti, sono a tutela della sicurezza Sua e degli altri, inoltre Le permetteranno di usufruire delle possibilità offerteLe dall'apparecchio.

Conservi con cura questo libretto, Le sarà utile in futuro, qualora Lei, o chi altri per Lei, avesse dubbi relativi al suo funzionamento.

Questo apparecchio dovrà essere destinato solo all'uso per il quale è stato espressamente concepito, cioè per la cottura di alimenti. Ogni altro uso è da considerarsi improprio e quindi pericoloso.

Il costruttore declina ogni responsabilità nel caso di eventuali danni derivanti da un uso improprio, erroneo od irragionevole dell'apparecchio.

Dichiarazione di conformità CE

- Questo apparecchio è stato progettato per essere utilizzato solamente come apparecchio di cottura. Ogni altro uso (riscaldare locali) è da considerarsi improprio e conseguentemente pericoloso.
- Questo apparecchio è stato concepito, costruito ed immesso sul mercato in conformità ai:
 - Requisiti di sicurezza della Direttiva "Gas" 2009/142/CE;
 - Requisiti di sicurezza della Direttiva "Bassa Tensione" 2014/35/UE;
 - Requisiti di protezione della Direttiva "Compatibilità elettromagnetica" 2014/30/UE;
 - Requisiti della Direttiva 93/68/CEE;
 - Requisiti della Direttiva 2011/65/UE.



AVVERTENZE E CONSIGLI IMPORTANTI PER LA SICUREZZA

IMPORTANTE: Questo apparecchio è stato progettato e costruito solo per la cottura di alimenti in ambito domestico e pertanto non deve essere utilizzato in un ambiente commerciale.

La garanzia è da intendersi annullata nel caso in cui l'apparecchio venga utilizzato in un ambiente comunale, semi-commerciale o commerciale.

Leggere attentamente le istruzioni prima di installare ed iniziare ad utilizzare l'apparecchio.

- Dopo aver tolto l'imballaggio assicurarsi dell'integrità dell'apparecchio e che la porta forno si chiuda correttamente. In caso di dubbio non utilizzarlo e rivolgersi al fornitore oppure a personale professionalmente qualificato.
- Gli elementi dell'imballaggio (sacchetti in plastica, polistirolo espanso, chiodi, reggette, ecc.) non devono essere lasciati alla portata dei bambini in quanto potenziali fonti di pericolo.
- Alcune apparecchiature sono fornite con film protettivi applicati sulle superfici di alluminio e di acciaio inox. **Tutti questi film protettivi devono essere tolti prima dell'utilizzo dell'apparecchiatura.**
- **IMPORTANTE:** L'uso di idonei indumenti/guanti protettivi è raccomandato durante la movimentazione o pulizia dell'apparecchio.
- Non tentare di modificare le caratteristiche tecniche del prodotto in quanto l'apparecchio può diventare pericoloso. Il costruttore declina ogni responsabilità per eventuali danni/inconvenienti derivanti dal mancato rispetto di questa condizione.
- **ATTENZIONE:** questo apparecchio deve essere installato solo in locali permanentemente ventilati nel rispetto delle normative vigenti.
- Non far funzionare l'apparecchio tramite un programmatore esterno o per mezzo di sistemi di controllo remoto.

- Non effettuare alcuna operazione di pulizia o manutenzione senza avere preventivamente staccato l'apparecchio dalla rete di alimentazione elettrica.
- **ATTENZIONE:** Prima di sostituire la lampadina del forno assicurarsi che l'apparecchio sia disconnesso dalla rete elettrica per evitare il rischio di scosse elettriche.
- Non utilizzare pulitrici a getto di vapore perché dell'umidità potrebbe infiltrarsi nell'apparecchio e renderlo pericoloso.
- Non toccare l'apparecchio con mani o piedi bagnati oppure umidi.
- Non usare l'apparecchio a piedi nudi.
- Qualora dovesse decidere di non utilizzare più questo apparecchio (o dovesse sostituire un vecchio modello), prima di gettarlo al macero si raccomanda di renderlo inoperante nel modo previsto dalle normative vigenti in materia di tutela della salute e dell'inquinamento ambientale, rendendo inoltre innocue quelle parti suscettibili di costituire un pericolo, specialmente per i bambini che potrebbero servirsi dell'apparecchio fuori uso per i propri giochi.
- I vari componenti dell'apparecchio sono riciclabili; smaltirli in conformità con le norme vigenti nel proprio paese. Se l'apparecchio deve essere rottamato, rimuovere il cavo di alimentazione.
- Dopo aver utilizzato l'apparecchio, assicurarsi che le manopole/comandi siano in posizione di spento.
- I bambini con meno di 8 anni di età devono essere tenuti lontani a meno che non siano continuamente sorvegliati.
- Questo apparecchio può essere utilizzato da bambini con un'età minima di 8 anni, da persone con capacità fisiche, sensoriali o mentali ridotte o da persone inesperte solo se sotto sorveglianza durante l'uso, oppure se preventivamente istruite sull'utilizzo in sicurezza e solamente se informate dei pericoli (che devono aver ben compreso) legati al prodotto stesso. I bambini non devono giocare con l'apparecchio. La pulizia e la manutenzione dell'apparecchio non devono essere fatte da bambini senza la supervisione di un adulto.
- Il costruttore declina ogni responsabilità per eventuali danni a persone o cose derivanti da uso improprio, erraneo ed irragionevole dell'apparecchio.

- **ATTENZIONE:** Durante l'uso l'apparecchio e le sue parti accessibili diventano calde e rimangono calde per un certo tempo dopo l'uso.
 - Si deve prestare attenzione a non toccare gli elementi riscaldanti all'interno del forno.
 - La porta forno diventa calda, usare la maniglia.
 - Al fine di evitare bruciacature e scottature, i bambini devono essere tenuti lontani.
- Assicurarsi che i cavi di alimentazione di altri prodotti in prossimità dell'apparecchio non vengano intrappolati nella porta del forno.
- **ATTENZIONE:** Una volta installato correttamente, il vostro forno soddisfa tutti gli standard di sicurezza previsti per questa categoria di prodotto. Tuttavia fare attenzione ad alcune parti dell'apparecchio (dietro e sotto), perchè queste parti, non essendo progettate per essere toccate, potrebbero presentare dei bordi o delle superfici potenzialmente pericolosi che potrebbero causare delle ferite.
- **AL PRIMO UTILIZZO DEL FORNO** - si consiglia di effettuare le seguenti operazioni:
 - Allestire l'interno del forno come descritto nel capitolo "PULIZIA E MANUTENZIONE".
 - Accendere il forno vuoto alla massima temperatura per eliminare tracce di grasso ed odori dagli elementi riscaldanti e dai componenti.
 - Sconnettere l'apparecchio dalla rete di alimentazione elettrica, lasciare raffreddare il forno e pulire poi l'interno della cavità forno con un panno imbevuto di acqua e detersivo neutro; asciugare poi perfettamente.
- **ATTENZIONE:** Non utilizzare detersivi molto abrasivi o raschietti taglienti in metallo per pulire i vetri della porta del forno perchè potrebbero graffiarne la superficie, e questo potrebbe provocare la frantumazione del vetro.
- Non rivestire in nessun caso le pareti e/o il fondo del forno con fogli di alluminio. Non posizionare teglie o la leccarda sul fondo del forno.
- **RISCHIO DI INCENDIO!** Non depositare materiale infiammabile nel forno.

- Usare sempre guanti da forno per rimuovere griglie e leccarda (o vassoi di cottura) dal forno mentre è caldo.
- Non appendere tovaglioli, panni o altro sull'apparecchio o sulla maniglia del forno perchè potrebbero incendiarsi.
- Pulire regolarmente il forno. Evitare che olio e grasso si accumulino nel fondo del forno e nella leccarda. Pulire subito le traccimazioni appena si verificano.
- Non salire sulla porta del forno aperta.
- Aprire sempre la porta del forno rimanendo lontani, attendere la fuoriuscita di vapore e aria calda, poi estrarre o controllare i cibi in cottura.
- TRATTAMENTO SICURO DEL CIBO: Lasciare il cibo nel forno per un periodo di tempo il più breve possibile prima e dopo la cottura. Questo è per evitare la contaminazione da organismi che potrebbero provocare avvelenamento da cibo. Fare particolarmente attenzione nella stagione calda.
- ATTENZIONE: Fare attenzione a NON sollevare l'apparecchio per la maniglia della porta forno.
- L'apparecchio non deve essere installato dietro ad una porta decorativa, per evitare un surriscaldamento.
- Gli accessori del forno (es. griglia) devono essere installati correttamente come indicato a pag. 24.

AVVERTENZE PER IL CORRETTO SMALTIMENTO DEL PRODOTTO AI SENSI DELLA DIRETTIVA EUROPEA 2012/19/UE.

Alla fine della sua vita utile il prodotto non deve essere smaltito insieme ai rifiuti urbani. Può essere consegnato presso gli appositi centri di raccolta differenziata predisposti dalle amministrazioni comunali, oppure presso i rivenditori che forniscono questo servizio. Smaltire separatamente un elettrodomestico consente di evitare possibili conseguenze negative per l'ambiente e per la salute derivanti da un suo smaltimento inadeguato e permette di recuperare i materiali di cui è composto al fine di ottenere un importante risparmio di energia e di risorse. Per rimarcare l'obbligo di smaltire separatamente gli elettrodomestici, sul prodotto è riportato il marchio del contenitore di spazzatura mobile barrato.



ETICHETTATURA ENERGETICA/PROGETTAZIONE ECOCOMPATIBILE

- Regolamento delegato (UE) No.65/2014 della commissione (che integra la direttiva 2010/30/UE del Parlamento europeo e del Consiglio).
- Regolamento (UE) No.66/2014 della commissione (recante misure di esecuzione della direttiva 2009/125/CE del Parlamento europeo e del Consiglio).

Riferimento ai metodi di misurazione e di calcolo utilizzati per stabilire la conformità alle specifiche di cui sopra:

- Norma EN 15181 (forni a gas).

CONSIGLI PER UN RISPARMIO ENERGETICO DURANTE L'USO DELL'APPARECCHIO

FORNO

- Controllare che la porta forno si chiuda sempre in modo corretto e che la guarnizione sia pulita ed in ordine. Durante la cottura aprire la porta del forno solo quando strettamente necessario per evitare dispersioni di calore (per certe funzioni potrebbe essere necessario utilizzare il forno con la porta semiaperta, verificare le istruzioni per il funzionamento del forno).
- Spegnerne il forno 5-10 minuti prima del tempo teorico di cottura per recuperare il calore immagazzinato.
- Si raccomanda di utilizzare tegami idonei per cotture al forno e di modificare all'occorrenza la temperatura del forno durante la cottura.

1 FRONTALE COMANDI

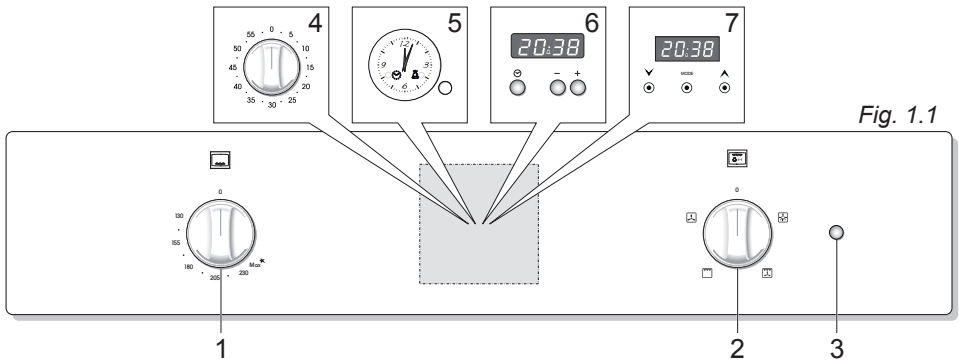


Fig. 1.1

DESCRIZIONE DEI COMANDI

1. Manopola comando termostato forno a gas
2. Manopola comando grill elettrico/luce forno e ventilatore cavità forno
3. Spia funzionamento grill elettrico
4. Manopola comando contaminuti meccanico (60 oppure 120 minuti)
5. Orologio elettrico con contaminuti
6. Orologio digitale con contaminuti
7. Orologio digitale con contaminuti (tipo "Touch-control")

NOTA: Le manopole ed i simboli possono variare. I simboli possono essere stampati sulle manopole stesse.

Note:

- L'accensione elettrica è integrata nella manopola di comando del termostato gas.
- L'apparecchio è dotato di valvolatura di sicurezza, l'erogazione del gas viene bloccata se la fiamma dovesse spegnersi accidentalmente.

AVVERTENZA:

Nel caso di una estinzione accidentale delle fiamme del bruciatore, chiudere la manopola di comando e non ritentare l'accensione se non dopo almeno 1 minuto.

AVVERTENZA:

L'utilizzo di un apparecchio di cottura a gas produce calore e umidità nel locale in cui è installato.

Vogliate assicurare una buona areazione del locale mantenendo aperti gli orifizi di ventilazione naturale o installando una cappa di aspirazione con condotto di scarico.

AVVERTENZA:

Un utilizzo intensivo e prolungato dell'apparecchio può necessitare di una aerazione supplementare per esempio l'apertura di una finestra o un' areazione più efficace aumentando la potenza di aspirazione meccanica se essa esiste.

2 USO DEL FORNO

ATTENZIONE:

La porta del forno diventa molto calda durante il funzionamento e dalle feritoie nella parte superiore del forno escono vapori molto caldi. Tenere lontano i bambini.

Aprire la porta forno utilizzando la maniglia.

Durante l'uso l'apparecchio diventa molto caldo. Fare attenzione a non toccare gli elementi riscaldanti all'interno del forno.

CARATTERISTICHE GENERALI

Il forno viene fornito perfettamente pulito; è consigliabile comunque, al primo utilizzo, di accendere il bruciatore del forno alla massima temperatura per circa un'ora per eliminare eventuali tracce di grasso dal bruciatore forno e dalle parti interne.

La stessa operazione va eseguita anche per il grill elettrico.

Il forno è dotato di:

- un bruciatore forno a gas, posto sulla base, completo di valvolatura di sicurezza ed accensione elettrica;
- un grill elettrico a raggi infrarossi posto sulla parte superiore della cavità forno;
- un ventilatore, posto sulla parete posteriore, che può essere utilizzato:
 - in combinazione con il bruciatore a gas del forno;
 - in combinazione con il grill elettrico;
 - da solo senza riscaldamento.

PRINCIPI DI FUNZIONAMENTO

Il riscaldamento e la cottura nel forno a gas sono ottenuti nei seguenti modi:

a. per convezione naturale

Il calore è prodotto dal bruciatore a gas del forno.

b. per convezione forzata

Il calore prodotto dal bruciatore a gas del forno viene distribuito nel forno dal ventilatore.

c. per irraggiamento

Il calore viene irraggiato dal grill elettrico.

d. per irraggiamento e ventilazione

Il calore irraggiato dal grill elettrico viene distribuito nel forno dal ventilatore.

e. per ventilazione

Il cibo viene scongelato utilizzando solo il ventilatore senza il bruciatore forno o il grill elettrico (non è una funzione di cottura).

VENTILATORE DI RAFFREDDAMENTO

L'apparecchio è provvisto di un ventilatore di raffreddamento; lo scopo di tale ventilatore è di abbassare la temperatura esterna dell'apparecchio e di raffreddare i componenti interni.

Il ventilatore di raffreddamento si attiva automaticamente all'accensione del bruciatore del forno oppure del grill elettrico.

Può continuare a funzionare (per diversi minuti) anche dopo che il bruciatore del forno o il grill elettrico è stato spento.

NOTE IMPORTANTI:

- Non utilizzare l'apparecchio in caso di mancanza di corrente elettrica oppure se il ventilatore è danneggiato. L'apparecchio potrebbe surriscaldarsi e danneggiarsi a causa del non funzionamento del ventilatore.
- In caso di rottura del ventilatore di raffreddamento durante il funzionamento del forno a gas, il bruciatore del forno viene spento automaticamente dopo circa 20 minuti. In tal caso non utilizzare l'apparecchio e contattare il servizi di assistenza.
- Quando il ventilatore funziona correttamente c'è un flusso d'aria nella parte superiore dell'apparecchio.

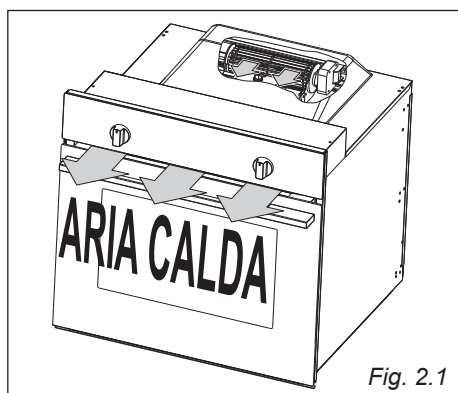


Fig. 2.1

BRUCIATORE DEL FORNO

L'afflusso del gas al bruciatore è regolato da un termostato che ha la funzione di mantenere costante la temperatura all'interno del forno.

Ciò è ottenuto per mezzo di un bulbo, posto all'interno del forno, che deve essere sempre posizionato correttamente nel suo alloggiamento e deve essere sempre mantenuto pulito per effettuare il corretto rilevamento della temperatura.

Inoltre, il termostato è dotato di una valvola di sicurezza che, allo spegnersi della fiamma, chiude automaticamente l'erogazione del gas.

MANOPOLA DEL TERMOSTATO

I numeri stampigliati sulla manopola del termostato "gas" (fig. 2.2) indicano in modo crescente il valore della temperatura del forno come indicato nella tabella sotto riportata. La temperatura viene mantenuta costante sul valore regolato. La colonna "FORNO GAS VENTILATO" si riferisce al bruciatore del forno utilizzato congiuntamente al ventilatore (cottura per convezione forzata, mentre la colonna "FORNO GAS" si riferisce al bruciatore del forno utilizzato senza l'ausilio del ventilatore (cottura per convezione naturale). Il simbolo ★ vicino alla massima posizione indica che l'accensione elettrica è incorporata nella manopola e viene attivata dalla manopola stessa.

NOTA: La manopola ed i simboli possono variare. I simboli possono essere stampati sulla manopola stessa.

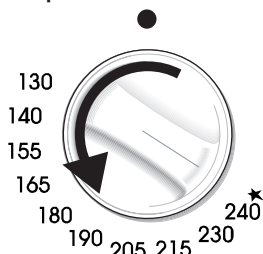


Fig. 2.2

TABELLA TEMPERATURE FORNO (°C)

Regolazione manopola	Forno gas	Forno gas ventilato
130 (oppure "1")	130	130
140 (oppure "2" o "●")	140	140
155 (oppure "3")	155	155
165 (oppure "4" o "●")	165	165
180 (oppure "5")	180	180
190 (oppure "6" o "●")	190	190
205 (oppure "7")	205	205
215 (oppure "8" o "●")	215	215
230 (oppure "9")	230	230
240 (oppure "10" o "Max")	240	240

ACCENSIONE DEL BRUCIATORE A GAS DEL FORNO

IMPORTANTE: La porta del forno deve rimanere aperta durante queste operazioni.

Per accendere il bruciatore del forno operare come segue:

1 – Aprire completamente la porta del forno. Se questa operazione non viene compiuta non si deve procedere con l'accensione del forno.



2 – Premere leggermente la manopola del termostato e ruotarla in senso antiorario fino alla posizione massima in corrispondenza del simbolo ★ (fig. 2.2), quindi premere a fondo la manopola per attivare l'accensione elettrica e aprire l'erogazione del gas.

Non continuare mai questa operazione per più di 15 secondi. Se il bruciatore non si è acceso, attendere circa 1 minuto prima di ripetere l'accensione.

Se l'accensione elettrica non funziona si può accendere manualmente il forno avvicinando una fiamma al foro "A", come illustrato in fig. 2.3.

3 – Attendere una decina di secondi dopo l'accensione del bruciatore prima di rilasciare la manopola (tempo di innesco della valvola)

4 – Verificare che il bruciatore sia acceso, quindi regolare la manopola del termostato gas sulla temperatura desiderata.

Se la fiamma del bruciatore dovesse spegnersi per qualsiasi motivo, la valvola di sicurezza interromperà automaticamente l'erogazione del gas.

In questo caso, per ripristinare il funzionamento, riportare la manopola in posizione "●" o "0", attendere circa 1 minuto e poi ripetere le operazioni di accensione.

Per un corretto utilizzo del forno a gas vedere i capitoli "COTTURA AL FORNO A GAS CON VENTILAZIONE" e "COTTURA AL FORNO A GAS SENZA VENTILAZIONE".

Quando il forno è in funzione, le parti accessibili possono diventare molto calde. È opportuno tenere i bambini a distanza.

Per un corretto preriscaldamento si consiglia di togliere griglia e vassoio dall'interno del forno per inserirle dopo circa 15 minuti.

ATTENZIONE: Nel caso di accensione manuale non aprire mai il termostato gas prima di avvicinare la fiamma al foro "A" del bruciatore.

PROTEZIONE PORTA FORNO (Solo per i modelli con porta forno con vetro interno non smontabile)

Il vetro della porta forno raggiunge temperature elevate durante l'uso del forno a gas.

In presenza di bambini, per evitare il contatto con le superfici calde della porta, si dovrebbe sostituire la porta forno con una a bassa conduttività termica (a vetro interno smontabile). Tale porta è disponibile su richiesta e può essere acquistato presso i centri di assistenza autorizzati.

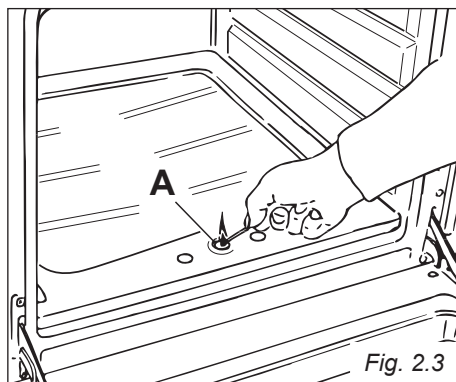




Fig. 2.3

GRILL ELETTRICO FISSO

Per motivi di sicurezza non è possibile utilizzare contemporaneamente il bruciatore a gas del forno ed il grill elettrico.

Il grill elettrico funziona soltanto quando la manopola del termostato del forno a gas è in posizione “●” o “0” (spento), quindi:

- Quando il bruciatore del forno è acceso un dispositivo di sicurezza impedisce l'accensione del grill elettrico.
- Se il grill elettrico è acceso, lo stesso dispositivo di sicurezza spegne il grill se si ruota la manopola del termostato gas.

Il grill si accende ruotando la relativa manopola di controllo sulla posizione  (oppure  per la funzione grill ventilato) (fig. 2.4).

La luce spia sul pannello comandi si accende quando il grill è in funzione.

La luce forno rimane sempre accesa durante il funzionamento del grill.

Molto importante: Da usare sempre con la porta forno semiaperta.

Per un corretto utilizzo del grill elettrico vedere i capitoli “COTTURA AL GRILL ELETTRICO”, “COTTURA AL GRILL ELETTRICO CON VENTILAZIONE”

Molto importante: Il grill deve essere sempre utilizzato con la porta del forno semiaperta (fig. 2.5). Il flusso d'aria generato dal ventilatore di raffreddamento (sotto il pannello comandi), permetterà una corretta evacuazione dell'aria calda proveniente dalla cavità forno. Non utilizzare il grill elettrico se il ventilatore di raffreddamento non funziona (es. ventilatore di raffreddamento rotto o danneggiato).

Non utilizzare il grill per più di 30 minuti.

Attenzione: La porta del forno diventa molto calda durante il funzionamento. Tenere lontano i bambini.

Quando il grill è in funzione, le parti accessibili possono diventare molto calde. È opportuno tenere i bambini a distanza.

NOTE: La manopola ed i simboli possono variare. I simboli possono essere stampati sulla manopola stessa.

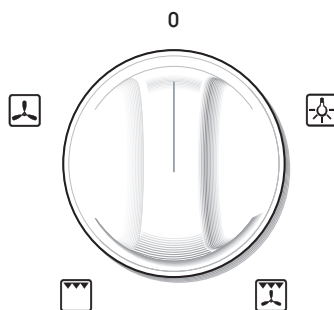


Fig. 2.4

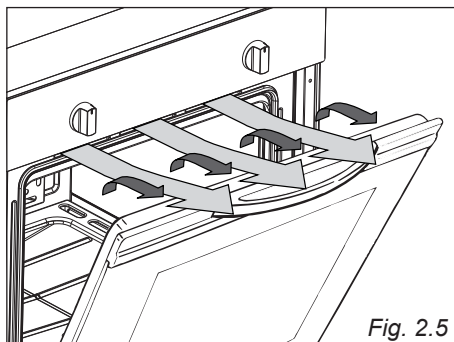


Fig. 2.5

COTTURA AL FORNO A GAS


È necessario preriscaldare il forno prima di inserire il cibo da cuocere.

Per un corretto preriscaldamento del forno si consiglia di rimuovere la leccarda dal forno ed introdurla insieme all'alimento quando il forno ha raggiunto la temperatura impostata. Controllare il tempo di cottura e spegnere il forno 5 minuti prima del tempo teorico per recuperare il calore immagazzinato.

VENTILATORE "COMBI-GAS"

Il ventilatore ha lo scopo di distribuire uniformemente all'interno del forno il calore generato dal bruciatore a gas del forno.

Può anche essere utilizzato senza l'ausilio del bruciatore a gas o del grill elettrico (senza riscaldamento) per scongelare cibi surgelati. Il ventilatore è comandato da una manopola (fig. 2.6).

- Per mettere in funzione ruotare la manopola di figura 2.6 sulla posizione .
- Per spegnerlo riportare la manopola di figura 2.6 in posizione "●" o "0".

IMPORTANTE: In caso di utilizzo del ventilatore congiuntamente al bruciatore a gas del forno, mettere in funzione il ventilatore solo dopo aver acceso il bruciatore a gas.

COTTURA AL FORNO A GAS CON VENTILAZIONE

BRUCIATORE DEL FORNO E VENTILATORE (fig. 2.7)

Dopo l'accensione del bruciatore a gas, chiudere la porta del forno e accendere il ventilatore. È necessario preriscaldare il forno prima di inserire il cibo da cuocere.

Per un corretto preriscaldamento del forno si consiglia di rimuovere la leccarda dal forno ed introdurla insieme all'alimento quando il forno ha raggiunto la temperatura impostata. Controllare il tempo di cottura e spegnere il forno 5 minuti prima del tempo teorico per recuperare il calore immagazzinato.

NOTE: La manopola ed i simboli possono variare. I simboli possono essere stampati sulla manopola stessa.

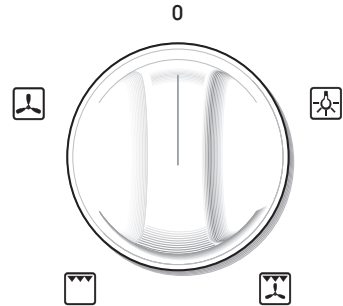


Fig. 2.6

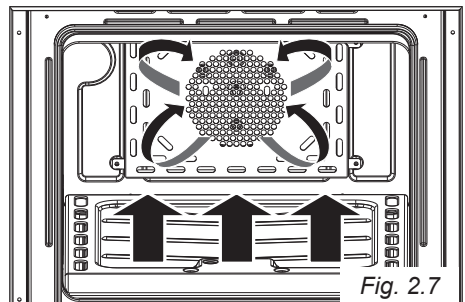



Fig. 2.7

SCONGELAMENTO DI CIBI SURGELATI SOLO VENTILATORE (fig. 2.8)

Accendere soltanto il ventilatore del forno. L'indice della manopola del termostato del bruciatore a gas deve essere sulla posizione "●" o "0" (spento). Lo scongelamento avviene per semplice ventilazione senza riscaldamento.

COTTURA AL GRILL ELETTRICO SOLO GRILL ELETTRICO (fig. 2.9)

Accendere il grill elettrico a raggi infrarossi ruotando la manopola sulla posizione  (fig. 2.6) e lasciare preriscaldare il forno per circa 5 minuti con la porta chiusa.


Introdurre i cibi da cuocere posizionando la griglia il più vicino possibile al grill. Per la raccolta dei sughi di cottura inserire la leccarda sotto alla griglia.

Il grill deve essere utilizzato con la porta semiaperta.

Non utilizzare il grill per più di 30 minuti.

Attenzione: La porta del forno diventa molto calda durante il funzionamento. Tenere lontano i bambini.

COTTURA AL GRILL ELETTRICO CON VENTILAZIONE GRILL ELETTRICO E VENTILATORE (fig. 2.10)

Accendere il grill elettrico a raggi infrarossi e il ventilatore ruotando la manopola sulla posizione  (fig. 2.6) e lasciare preriscaldare il forno per circa 5 minuti con la porta chiusa.

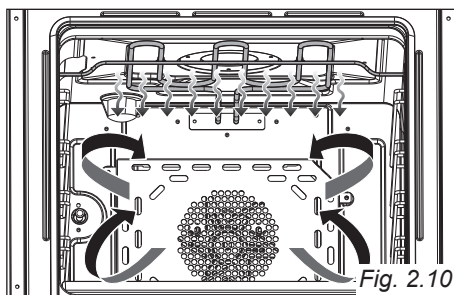
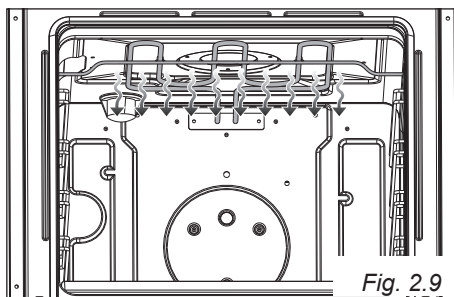
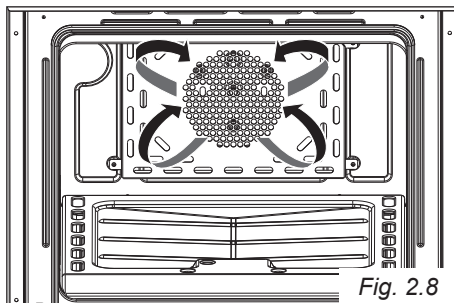
Il calore si diffonde principalmente per irraggiamento ed il ventilatore lo distribuisce poi uniformemente su tutto il forno in modo da avvolgere completamente il cibo e consentire anche una cottura oltre all'azione grigliante.

Per questo si consiglia di appoggiare il cibo da cuocere direttamente sulla griglia del forno. Per la raccolta dei sughi di cottura inserire la leccarda sotto alla griglia.

Il grill deve essere utilizzato con la porta semiaperta.


Non utilizzare il grill per più di 30 minuti.

Attenzione: La porta del forno diventa molto calda durante il funzionamento. Tenere lontano i bambini.



LUCE DEL FORNO

Il forno è corredato di una lampada che ne illumina l'interno per permettere il controllo visivo dei cibi in cottura.

Per accendere la lampada ruotare la manopola di fig. 2.11 nella posizione .

La luce forno rimane sempre accesa durante il funzionamento del grill elettrico oppure del ventilatore del forno.

NOTE: La manopola ed i simboli possono variare. I simboli possono essere stampati sulla manopola stessa.

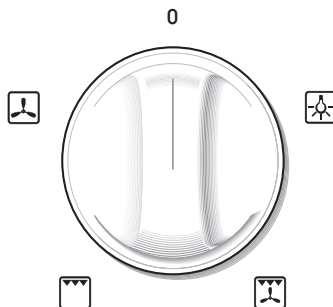


Fig. 2.11

3

CONTAMINUTI OPPURE OROLOGIO CON CONTAMINUTI

MODELLI CON CONTAMINUTI MECCANICO 60' (fig. 3.1)

Il contaminuti è un avvisatore acustico a tempo che può essere regolato per un periodo massimo di 60 minuti.

La manopola di regolazione deve essere ruotata in senso orario fino alla posizione 60 minuti e poi posizionata sul tempo desiderato ruotandola in senso antiorario.

MODELLI CON CONTAMINUTI MECCANICO 120' (fig. 3.2)

Il contaminuti è un avvisatore acustico a tempo che può essere regolato per un periodo massimo di 120 minuti.

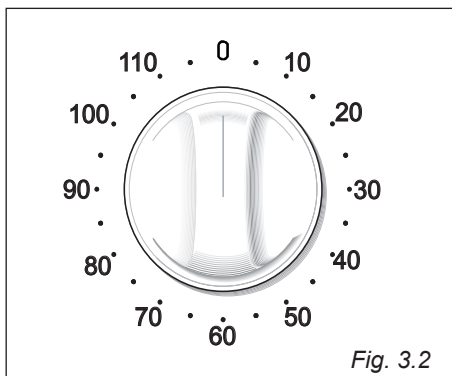
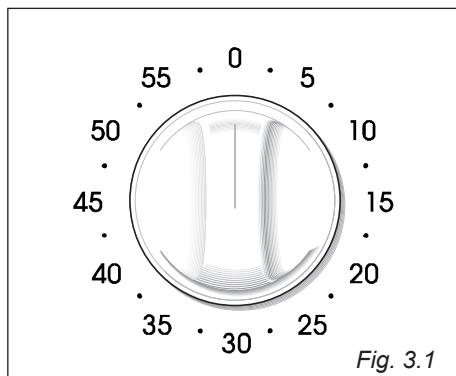
La manopola di regolazione deve essere ruotata in senso orario fino alla posizione 120 minuti e poi posizionata sul tempo desiderato ruotandola in senso antiorario.

ATTENZIONE - MOLTO IMPORTANTE:

Il contaminuti è solo un avvisatore acustico che **NON** spegne il forno oppure il grill al termine del tempo impostato.

RICORDARSI DI SPEGNERE IL FORNO O IL GRILL MANUALMENTE.

NOTA: La manopola ed i simboli possono variare. I simboli possono essere stampati sulla manopola stessa.



MODELLI CON OROLOGIO ELETTRICO CON CONTAMINUTI (fig. 3.3)

L'orologio elettrico è un dispositivo che raggruppa le seguenti funzioni:

- orologio analogico 12 ore;
- contaminuti (max 3 ore);
- segnale acustico (beep) che si attiva ad ogni pressione della manopolina di regolazione oppure al termine della funzione contaminuti.

OROLOGIO

Al primo collegamento elettrico del forno o dopo una interruzione di corrente, la "spia orologio" lampeggia.

Questa spia segnala che è necessario verificare che l'ora sia corretta:

- Se l'ora è corretta mantenere premuta la manopolina di regolazione (si spegne la "spia orologio").
- Per regolare l'ora è necessario premere brevemente la manopolina di regolazione (più volte) fino a far lampeggiare la "spia orologio". Ruotare quindi la manopolina di regolazione (a destra o sinistra) per regolare l'ora. Al termine della regolazione mantenere premuta la manopolina per confermare la regolazione (si spegne la "spia orologio").

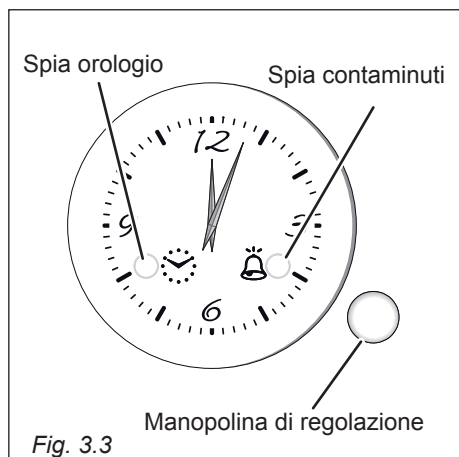


Fig. 3.3

CONTAMINUTI

La funzione contaminuti consiste unicamente di un avvisatore acustico che si attiva una volta trascorso il tempo impostato (max 3 ore).

Per impostare il contaminuti premere brevemente la manopolina di regolazione (1 o più volte) fino a far lampeggiare la "spia contaminuti".

Ruotare quindi la manopolina di regolazione (a destra o sinistra) per impostare il tempo. Al termine della regolazione premere brevemente la manopolina (entro 10 secondi) per confermare la regolazione (la "spia contaminuti" passa da lampeggiante a stabilmente accesa).

Il conteggio alla rovescia inizierà immediatamente.

Trascorso il tempo prestabilito la "spia contaminuti" inizia a lampeggiare e si attiva, per un minuto, la suoneria (segnale acustico, beep).

Premere brevemente la manopolina di regolazione per disattivare la suoneria e per spegnere la "spia contaminuti" lampeggiante.

Durante l'esecuzione del programma è possibile, in qualsiasi momento, visualizzare il tempo impostato premendo brevemente la manopolina di regolazione (1 o più volte) fino a far lampeggiare la "spia contaminuti".

Per annullare il programma prima del termine, premere la manopolina di regolazione per circa 3 secondi; il contaminuti viene annullato.

ATTENZIONE - MOLTO IMPORTANTE:
Questo è solo un avvisatore acustico che **NON** spegne il forno oppure il grill al termine del tempo impostato.
RICORDARSI DI SPEGNERE IL FORNO O IL GRILL MANUALMENTE.




MODELLI CON OROLOGIO DIGITALE

(fig. 3.4)

L'orologio digitale è un dispositivo che raggruppa le seguenti funzioni:

- Orologio 24 ore a display luminosi
- Contaminuti (max 99 minuti)





Al primo collegamento elettrico del forno o dopo una interruzione di corrente, tre zeri lampeggeranno nel quadrante del programmatore.


Per regolare l'ora è necessario premere il pulsante  e poi, entro 7 secondi, il pulsante  o  fino alla regolazione dell'ora esatta.



L'orologio si azzerà ad ogni interruzione di energia elettrica.







CONTAMINUTI ELETTRONICO

La funzione contaminuti consiste unicamente di un segnalatore acustico che può essere regolato per un periodo massimo 99 minuti.

Per regolare il tempo, premere il pulsante  () o  () fino ad ottenere nel quadrante il tempo desiderato.

Terminata la regolazione, sul quadrante riapparirà il simbolo  ed il conteggio alla rovescia inizierà immediatamente.

Allo scadere del tempo, si attiverà un segnale acustico intermittente, della durata di 7 minuti, che potrà essere interrotto premendo il pulsante  ()

Per azzerare il contaminuti in funzione, premere contemporaneamente i pulsanti  () e  () , poi rilasciare per primo il pulsante  ()

IMPOSTAZIONE DELLA TONALITÀ DEL SEGNALE ACUSTICO

Premendo il pulsante  () si otterranno in sequenza tre tonalità di suono.

L'ultimo segnale udito rimane impostato.

NOTA: I simboli possono variare.

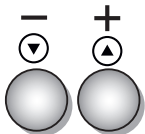
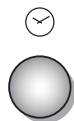


Fig. 3.4

ATTENZIONE - MOLTO IMPORTANTE:
Questo è solo un avvisatore acustico che **NON** spegne il forno oppure il grill al termine del tempo impostato.
RICORDARSI DI SPEGNERE IL FORNO O IL GRILL MANUALMENTE.

OROLOGIO DIGITALE CON CONTAMINUTI (con comandi “Touch-Control”)

Tasti:	
<p>“▲” e “▼” oppure altri simboli equivalenti</p>	<p>Premuti contemporaneamente (per più di 2 secondi):</p> <ul style="list-style-type: none"> • regolazione dell'ora; • impostazione del volume del timer (selezionando una volta il tasto “MODE”).
<p>“MODE” oppure altra parola/ simbolo equivalente</p>	<p>Selezione delle funzioni (premutato per più di 2 secondi):</p> <ul style="list-style-type: none"> • regolazione dell'ora (solo alla prima connessione o dopo un'interruzione di corrente); • timer.
<p>“▲” oppure altro simbolo equivalente</p>	<p>Aumenta il numero mostrato sul display.</p>
<p>“▼” oppure altro simbolo equivalente</p>	<p>Diminuisce il numero mostrato sul display.</p>



Simboli illuminati:		
	lampeggiante	Timer in regolazione
	illuminazione fissa	Timer impostato

I COMANDI “TOUCH-CONTROL”

I tasti si attivano al tocco delle dita.

È preferibile toccare i tasti con il polpastrello piuttosto che con la punta delle dita.

I tasti si disattivano automaticamente:

- dopo 8 secondi dall'ultima pressione di un tasto; la disattivazione viene indicata da un segnale acustico (“bip”).

Per riattivare una selezione premere il tasto “MODE” o la selezione di tasti “▲” e “▼” per più di 2 secondi.

IMPOSTAZIONE DELL'OROLOGIO

Quando si effettua la prima connessione, o dopo un'interruzione della corrente, le cifre del display lampeggiano.

Regolare l'ora premendo il tasto “MODE”, per più di 2 secondi, poi i tasti “▲” o “▼”.








Per impostare l'orologio, con l'apparecchio già connesso, premere contemporaneamente i tasti “▲” e “▼”, per più di 2 secondi, poi i tasti “▲” o “▼”.

USO DEL TIMER

Si può usare il timer in qualsiasi momento, anche quando il forno non è in uso.


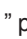

Il timer non spegne il forno.

Il programma timer può essere impostato per un periodo massimo di 23 ore e 59 minuti.

- Per impostare il timer premere il tasto **“MODE”** per più di 2 secondi (il simbolo  lampeggia), poi i tasti **“”** o **“”**.
- Dopo circa 8 secondi un segnale acustico (**“bip”**) conferma l'avvenuta regolazione (illuminazione fissa del simbolo ).
- Per controllare il tempo rimanente premere il tasto **“MODE”** per più di 2 secondi. Se il tempo rimanente è superiore ad un minuto il display mostra il tempo in ore e minuti; se invece è inferiore ad un minuto in secondi.
- Quando termina il tempo, il timer inizia a suonare. Premere il tasto **“MODE”**, per più di 2 secondi, per spegnere oppure premere il tasto **“”** o **“”** per disattivare il segnale acustico e poi il tasto **“MODE”**, per più di 2 secondi, per disattivare il simbolo  lampeggiante sul display.
- Spegnere il forno manualmente (manopole del commutatore e del termostato in posizione di spento) se la cottura è terminata.

IMPOSTAZIONE DEL VOLUME DEL TIMER

È possibile selezionare tre livelli di volume.

- Premere contemporaneamente i tasti **“”** e **“”** per più di 2 secondi.
- Premere il tasto **“MODE”**; nel display compare la tonalità impostata (**“ton1”**, **“ton2”** oppure **“ton3”**).
- Premere il tasto **“”** per ascoltare la tonalità impostata o per cambiarla.
- Rimane attiva l'ultima tonalità visualizzata.
- Dopo circa 8 secondi un segnale acustico (**“bip”**) conferma l'avvenuta regolazione e compare l'ora nel display.

ATTENZIONE - MOLTO IMPORTANTE:
Questo è solo un avvisatore acustico che **NON** spegne il forno oppure il grill al termine del tempo impostato.
RICORDARSI DI SPEGNERE IL FORNO O IL GRILL MANUALMENTE.

4 PULIZIA E MANUTENZIONE

CONSIGLI GENERALI

Importante:

Prima di procedere alla pulizia del forno disinserirlo dalla rete elettrica ed attendere che si sia raffreddato.

- È consigliabile effettuare le operazioni di pulizia quando l'apparecchiatura è raffreddata, specialmente per le parti smaltate.
- Evitare di lasciare sulle superfici sostanze acide (succo di limone, aceto, ecc.).
- Evitare l'uso di prodotti per la pulizia a base di cloro o acidi.
- Il forno deve essere sempre pulito dopo ogni uso utilizzando prodotti idonei.

ATTENZIONE:

Una volta installato correttamente, il vostro forno soddisfa tutti gli standard di sicurezza previsti per questa categoria di prodotto.

Tuttavia fare attenzione ad alcune parti dell'apparecchio (dietro e sotto), perchè queste parti, non essendo progettate per essere toccate, potrebbero presentare dei bordi o delle superfici potenzialmente pericolosi che potrebbero causare delle ferite.

INTERNO FORNO

Il forno va sempre pulito dopo l'utilizzo, quando si è raffreddato.

La cavità deve essere pulita usando un detergente delicato e acqua calda.

Prodotti chimici specifici per la pulizia dell'interno del forno possono essere usati soltanto dopo avere letto attentamente le avvertenze e le raccomandazioni del produttore e dopo avere effettuato una prova su una piccola superficie della cavità del forno.

Non utilizzare detersivi abrasivi, pagliette o spugne abrasive.

NOTA: La ditta costruttrice declina ogni responsabilità per eventuali danni causati da prodotti chimici o abrasivi utilizzati per la pulizia.

Attendere il raffreddamento del forno e prestare particolare attenzione a non toccare gli elementi riscaldanti all'interno del forno

VETRO INTERNO PORTA FORNO RIMOVIBILE (solo per i modelli con vetro interno smontabile)

Fare riferimento alle istruzioni di pagg. 26, 27, 28 e 29.

Non utilizzare pulitrici a getto di vapore perché dell'umidità potrebbe infiltrarsi nell'apparecchio e renderlo pericoloso.

Non depositare oggetti infiammabili nel forno.

PARTI SMALTATE

Tutte le parti smaltate devono essere lavate per mezzo di una spugna, con acqua saponata, o altri prodotti che non siano abrasivi.

Asciugare preferibilmente con un panno morbido.

SUPERFICI IN ACCIAIO INOX (Modelli senza vernice anti-impronta), PARTI IN ALLUMINIO, VERNICIATE O SUPERFICI SERIGRAFATE

Pulire con prodotto idoneo. Asciugare sempre accuratamente.

IMPORTANTE: La pulizia di queste parti deve essere eseguita con molta cura per evitare graffi ed abrasioni.

Si consiglia di utilizzare un panno morbido e sapone neutro.

SUPERFICI IN ACCIAIO INOX CON VERNICE ANTI-IMPRONTA (Soltanto per alcuni modelli)

ATTENZIONE

Le superfici frontali in acciaio inossidabile utilizzate in alcuni forni sono protette con una speciale vernice trasparente che riduce l'effetto impronta.

Per evitare di danneggiare tale protettivo non utilizzare, per la pulizia delle parti inox, prodotti abrasivi.

SOLO ACQUA CALDA SAPONATA DEVE ESSERE UTILIZZATA PER LA PULIZIA DELLE SUPERFICI IN ACCIAIO INOSSIDABILE.

FRONTALE COMANDI IN VETRO (Modelli con frontale comandi in vetro)

Pulire con un prodotto idoneo. Asciugare sempre accuratamente.

Non utilizzare detersivi molto abrasivi o raschietti taglienti in metallo per pulire il vetro del frontale comandi perché potrebbero graffiarne la superficie, e questo potrebbe provocare la frantumazione del vetro.

Non utilizzare detersivi molto abrasivi o raschietti taglienti in metallo per pulire il vetro della porta del forno perché potrebbero graffiarne la superficie, e questo potrebbe provocare la frantumazione del vetro.

MONTAGGIO DEGLI ACCESSORI DEL FORNO

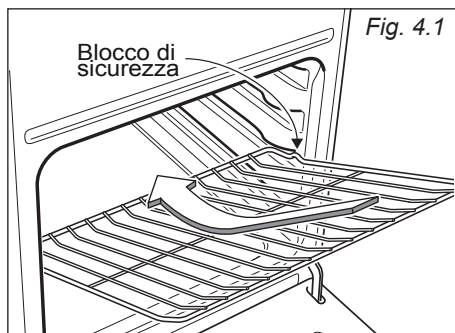
MODELLI CON MUFFOLA BUGNATA

La griglia deve essere inserita nelle guide delle pareti laterali del forno operando come illustrato in figura 4.1.

La griglia è provvista di un blocco di sicurezza che serve a impedire una estrazione accidentale.

Prestare la massima attenzione nell'inserire la griglia in modo corretto.

Per l'estrazione operare a ritroso.



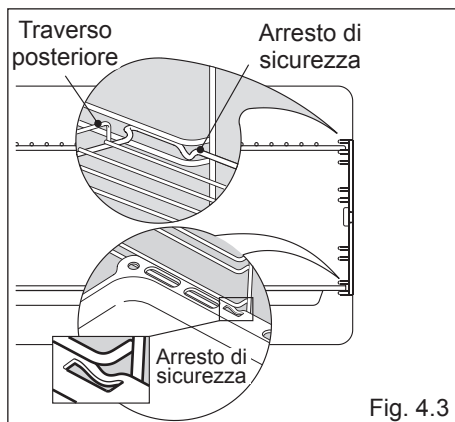
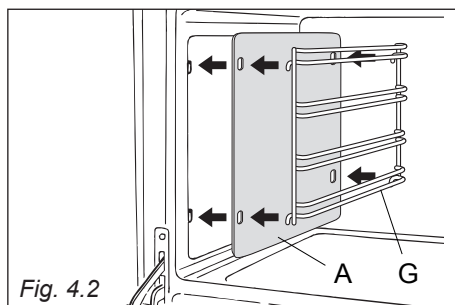
MODELLI CON TELAI LATERALI

- Agganciare i telai laterali "G" ai fori delle pareti laterali dell'interno del forno (fig. 4.2).
- Nei modelli con pannelli autopulenti "A" di serie, agganciare i telai laterali interponendo i pannelli autopulenti (fig. 4.2).
- Infilare in mezzo alle guide dei telai laterali la leccarda e la griglia come in fig. 4.3.

La griglia va montata in modo che l'arresto di sicurezza, che ne evita l'estrazione accidentale, sia rivolto verso l'interno del forno; il traverso posteriore deve essere rivolto verso l'interno della cavità.

La leccarda va montata in modo che l'arresto di sicurezza, che ne evita l'estrazione accidentale, sia rivolto verso l'interno del forno.

- Lo smontaggio si effettua operando all'inverso.



CONSIGLI PER L'USO E LA MANUTENZIONE DEI PANNELLI AUTOPULENTI CATALITICI (soltanto su alcuni modelli)

I pannelli autopulenti sono ricoperti di uno speciale smalto microporoso che assorbe ed autoelimina gli schizzi di olio e grasso durante le normali cotture sopra i 200°C.

Se dopo cotture di cibi molto grassi i pannelli sono ancora sporchi, fare funzionare il forno vuoto alla massima temperatura per circa 30 minuti.

Questi pannelli non necessitano di pulizia, tuttavia periodicamente é buona norma estrarli dal forno e spolverarli con un panno morbido e umido.

Non lavarli né pulirli con prodotti abrasivi o prodotti contenenti acidi o alcali.

I pannelli laterali sono reversibili e quando lo smalto microporoso si é degradato possono essere girati dall'altro lato.

SOSTITUZIONE DELLA LAMPADA DEL FORNO

ATTENZIONE: Prima di effettuare un qualsiasi intervento sulla parte elettrica dell'apparecchio, si deve assolutamente scollegare l'allacciamento a rete.

- Lasciare raffreddare la cavità del forno e gli elementi riscaldanti.
- Togliere l'alimentazione elettrica.
- Svitare la calotta protettiva "C" (fig. 4.3).
- Sostituire la lampada alogena "B" con un'altra di tipo resistente alle alte temperature e con le seguenti caratteristiche: 220-240V, 50/60 Hz e con la stessa potenza della lampada da sostituire (leggere la potenza in watt stampigliata sulla stessa).

NOTA IMPORTANTE: non sostituire la lampadina a mani nude; una contaminazione potrebbe ridurne la durata. Usare sempre un panno pulito o indossare guanti.

- Rimontare la calotta di protezione "C".

NOTA: La sostituzione della lampada non è coperta dalla garanzia.

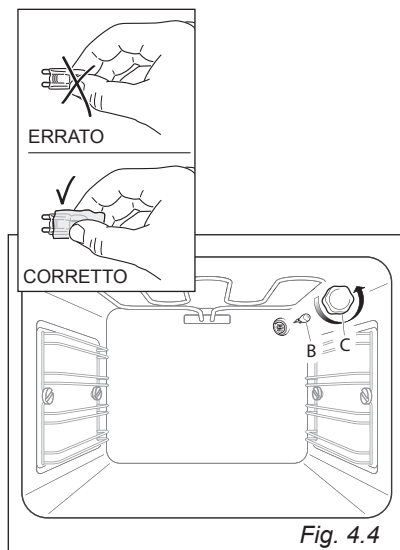
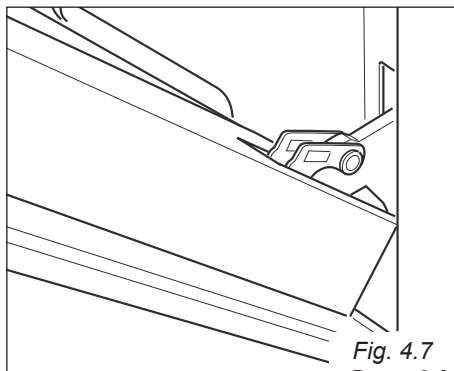
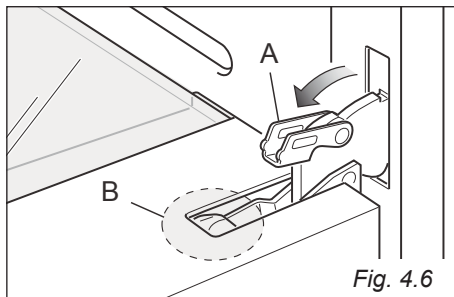
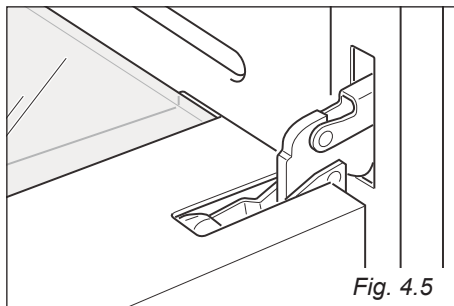


Fig. 4.4

SMONTAGGIO DELLA PORTA DEL FORNO

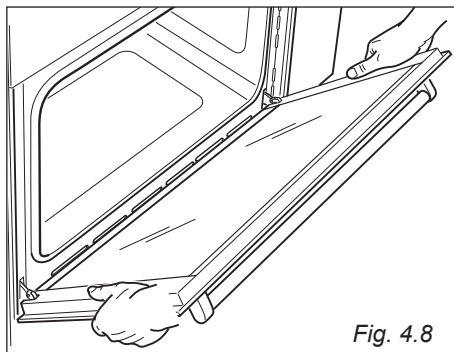
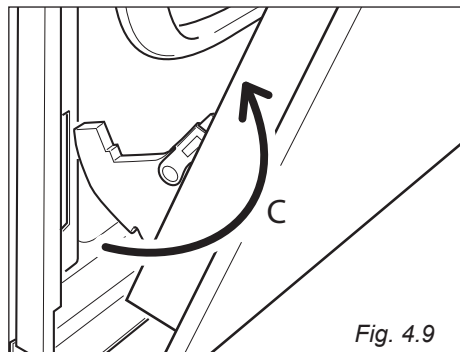
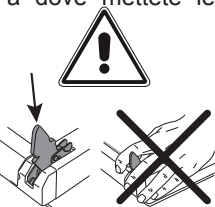
La porta del forno può essere facilmente smontata operando come segue:

- Aprire completamente la porta del forno (fig. 4.5).
- Aprire completamente la leva "A" delle cerniere destra e sinistra (fig. 4.6).
- Impugnare la porta come illustrato in fig. 4.8.
- Socchiudere dolcemente la porta (fig. 4.7) fino a quando le leve "A" delle cerniere destra e sinistra si agganciano alla parte "B" della porta (fig. 4.6).
- Estrarre i ganci delle cerniere (destra e sinistra) dal loro alloggiamento (freccia "C" - fig. 4.9).
- Appoggiare la porta su una superficie morbida.



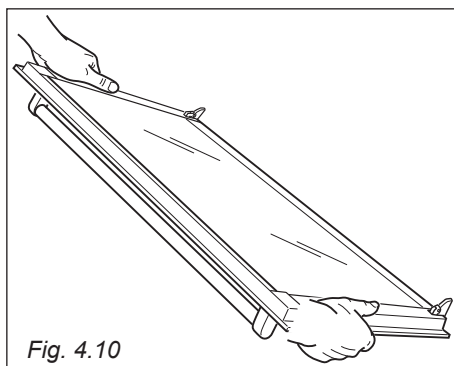
Importante!

Mantenere sempre una distanza di sicurezza dalle leve delle cerniere, fare particolare attenzione a dove mettete le mani. Se le leve non sono correttamente agganciate, queste potrebbero sganciarsi e chiudersi inaspettatamente con il rischio di lesioni.



RIMONTAGGIO DELLA PORTA DEL FORNO

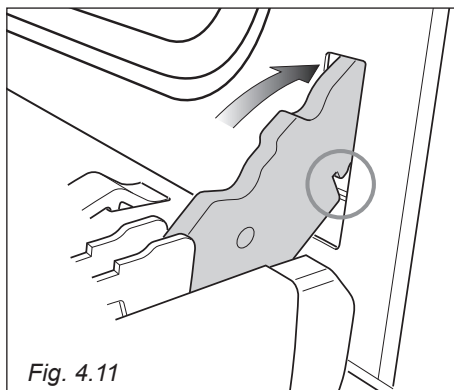
- Afferrare saldamente la porta (fig. 4.10).
- Inserire i ganci delle cerniere (destra e sinistra) nel loro alloggiamento; assicurarsi che l'incavo entri nell'apposito alloggiamento (fig. 4.11).
- Aprire completamente la porta del forno.
- Chiudere le leve "A" delle cerniere destra e sinistra (fig. 4.12).
- Chiudere dolcemente la porta del forno e verificare che si apra e chiuda perfettamente.



MONTAGGIO E SMONTAGGIO DEL VETRO INTERNO DELLA PORTA DEL FORNO PER LA PULIZIA (solo per i modelli con vetro interno smontabile)

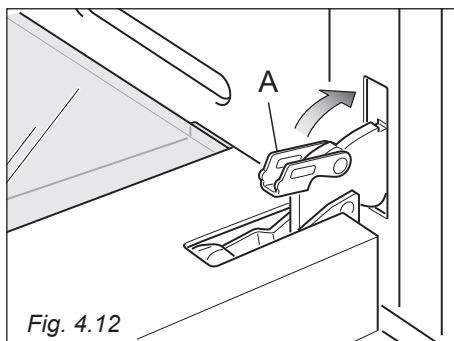
Per pulire i vetri della porta del forno da ambo i lati è necessario smontare la porta del forno e smontare il vetro interno seguendo scrupolosamente le istruzioni.

Un rimontaggio errato del vetro e della porta possono danneggiare il forno e annullare la garanzia.



IMPORTANTE!

- Attenzione, la porta del forno è pesante. Se avete qualche dubbio nel sostenere il peso, non tentate di smontare la porta.
- Assicurarsi che il forno e i suoi componenti siano freddi. Non tentare di manipolare parti del forno quando sono ancora calde.
- Prestare particolare attenzione durante la manipolazione del vetro. Non urtare con gli angoli del vetro contro superfici o oggetti.
- Non utilizzare detersivi molto abrasivi o raschietti taglienti in metallo per pulire i vetri della porta del forno perché potrebbero graffiarne la superficie, e questo potrebbe provocare la frantumazione del vetro.
- Se si nota qualche rigatura o incrinatura nei vetri della porta, non utilizzare il forno e chiamare il Centro Assistenza.
- Accertarsi di rimontare correttamente il vetro della porta del forno. Non utilizzare il forno se il vetro non è montato correttamente.
- Se si incontrano difficoltà nel rimontare il vetro, non forzarlo ma chiamare il Servizio Assistenza. **Nota:** I servizi di assistenza per l'uso o la manutenzione dell'apparecchio non sono coperti dalla garanzia



SMONTAGGIO DEL VETRO INTERNO (solo per i modelli con vetro interno smontabile)

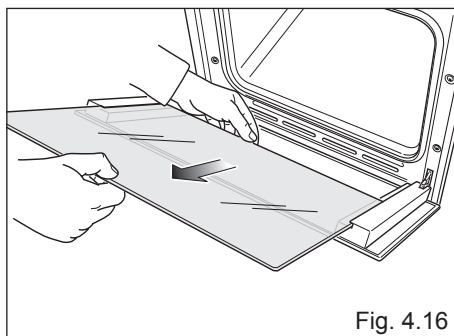
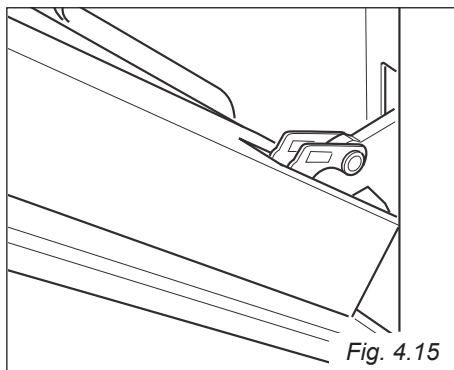
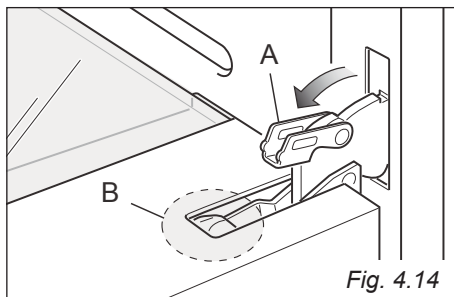
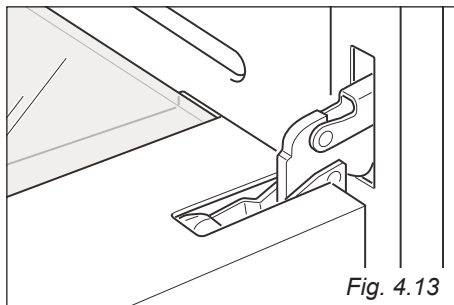
La porta del forno ha due vetri:

- 1 vetro esterno;
- 1 vetro interno smontabile.

Per pulire i vetri della porta del forno da ambo i lati è necessario rimuovere il vetro interno come indicato di seguito.

1. Bloccare aperta la porta forno:
 - Aprire completamente la porta del forno (fig. 4.13).
 - Aprire completamente la leva "A" delle cerniere destra e sinistra (fig. 4.14).
 - Socchiudere dolcemente la porta (fig. 4.15) fino a quando le leve "A" delle cerniere destra e sinistra si agganciano alla parte "B" della porta (fig. 4.14).
2. Rimuovere il vetro interno:
 - Sfilare delicatamente il vetro interno (fig. 4.16) e pulirlo con prodotti idonei. Asciugarlo sempre accuratamente.

Ora è possibile pulire anche il lato interno del vetro esterno.



RIMONTAGGIO DEL VETRO INTERNO DOPO LA PULIZIA (solo per i modelli con vetro interno smontabile)

Nel rimontare il vetro interno fare attenzione a:

- Rimontare correttamente il vetro che deve essere inserito nella porta come illustrato nelle figura qui a lato per garantire un corretto e sicuro funzionamento dell'apparecchio.
- Fare molta attenzione a non urtare con gli spigoli del vetro contro oggetti o superfici; questo potrebbe causare la rottura del vetro.
- Non forzare il vetro nel rimetterlo nella propria sede. Se l'operazione risulta difficile, toglierlo e ripetere l'operazione. Se ci sono difficoltà chiamare il Servizio Assistenza.

Per rimontare il vetro interno della porta procedere come segue:

1. Assicurarsi che la porta sia bloccata aperta (vedere fig. 4.15).
2. Rimontaggio del vetro interno:
 - Verificare che i 4 distanziatori "D" siano nella loro posizione (fig. 4.17).
IMPORTANTE: È consigliabile, durante l'inserimento del vetro, tenere premuti in posizione i 4 distanziatori "D", mediante un dito, al fine di evitare la rottura o lo sfilamento dei distanziatori stessi (fig. 4.18).
 - Assicurarsi di montare il vetro nel verso corretto. Guardandolo si devono leggere le parole stampigliate.
 - Inserire il vetro nelle guide "E" ed "F" (fig. 4.18) e farlo scorrere dolcemente fino ai fermi "H" (fig. 4.19).
 - Aprire completamente la porta del forno e richiudere la leva "A" delle cerniere destra e sinistra (fig. 4.20).

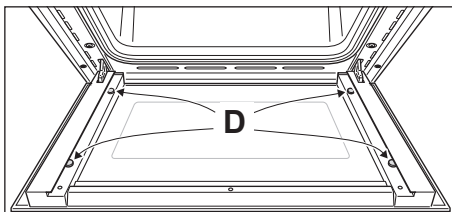


Fig. 4.17

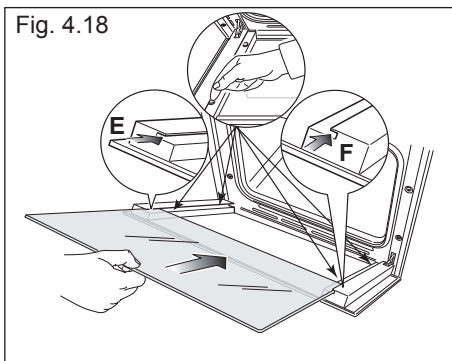


Fig. 4.18

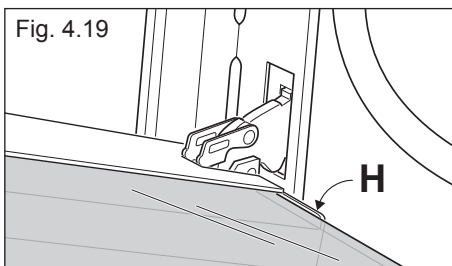


Fig. 4.19

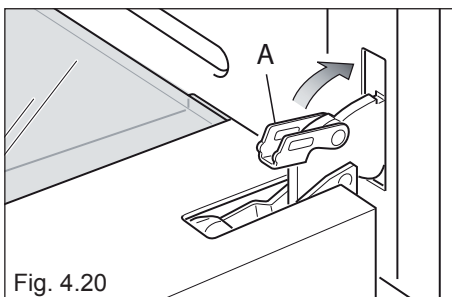


Fig. 4.20

COSA FARE E COSA NON FARE

- Grigliare sempre con la porta del forno semiaperta.
- Leggere attentamente le istruzioni prima di utilizzare il forno per la prima volta.
- Prima di utilizzarlo per la prima volta, accendere il forno vuoto alla massima temperatura per circa 2 ore per eliminare tracce di grasso ed odori dai componenti.
- Pulire il forno regolarmente.
- Rimuovere appena possibile traccime o schizzi.
- Utilizzare sempre guanti da forno quando si estraggono dal forno caldo piatti, griglie e leccarda.
- Non permettere ai bambini di stare vicino al forno quando è acceso.
- Evitare che residui di olio e grasso si accumulino su vassoi o sulla base del forno.
- Non appoggiare pentole, piatti o altro nella base del forno.
- Non grigliare cibi contenenti grassi senza utilizzare la griglia.
- Non coprire la griglia per la grigliatura con fogli di alluminio.
- Non utilizzare la leccarda per arrostire.
- Pulire il forno solo dopo averlo disconnesso dalla rete di alimentazione elettrica ed aver atteso che si sia raffreddato.
- Non immergere in acqua parti smaltate calde; lasciarle prima raffreddare.
- Evitare che aceto, caffè, latte, acqua salata, succo di limone e di pomodoro rimangano a lungo a contatto con le superfici smaltate.
- Non utilizzare detersivi o polveri abrasive perchè possono graffiare lo smalto.
- Non tentare di riparare parti funzionali del forno se danneggiate.
- Non rivestire le pareti del forno con fogli di alluminio. Non appoggiare leccarda o vassoi nella base del forno.

PER LA VOSTRA SICUREZZA

Questo prodotto può essere utilizzato soltanto per l'uso per cui è stato concepito: la cottura domestica di cibi.

Non rimuovere mai le protezioni esterne del forno per interventi di riparazione o manutenzione; questo può essere fatto soltanto da personale qualificato.

***CONSIGLI
PER
L'INSTALLATORE***

5 INSTALLAZIONE

IMPORTANTE

- Per una perfetta installazione, regolazione o trasformazione del forno incasso all'uso di altri gas è necessario ricorrere ad un **INSTALLATORE QUALIFICATO**.
- La mancata osservanza di questa norma provoca il decadere della garanzia.
- L'apparecchiatura deve essere installata correttamente, in conformità con le norme in vigore e secondo le istruzioni del costruttore.
- Qualsiasi intervento deve essere effettuato con l'apparecchiatura disinserita elettricamente.
- Alcuni apparecchi sono forniti con film protettivo che ricopre le parti in acciaio ed in alluminio. **Questo film deve essere tolto prima di utilizzare l'apparecchio.**
- Il forno può essere montato su mobili normalizzati con larghezza di 60 cm e profondità di 60 cm.
- Per l'installazione è necessario creare un vano come illustrato nelle figure 5.1a e 5.1b.
- La base del forno deve essere fatta appoggiare su dei supporti resistenti al peso.

Le pareti adiacenti al forno devono essere obbligatoriamente di materiale resistente al calore.

Le pareti dei mobili devono resistere ad una temperatura di 75°C oltre la temperatura ambiente.

Evitare l'installazione in prossimità di materiali infiammabili (es. tendaggi).

ATTENZIONE: Non sollevare il forno per la maniglia.

ATTENZIONE.

Una volta installato correttamente, il vostro forno soddisfa tutti gli standard di sicurezza previsti per questa categoria di prodotto.

Tuttavia fare attenzione ad alcune parti dell'apparecchio (dietro e sotto), perchè queste parti, non essendo progettate per essere toccate, potrebbero presentare dei bordi o delle superfici potenzialmente pericolosi che potrebbero causare delle ferite.

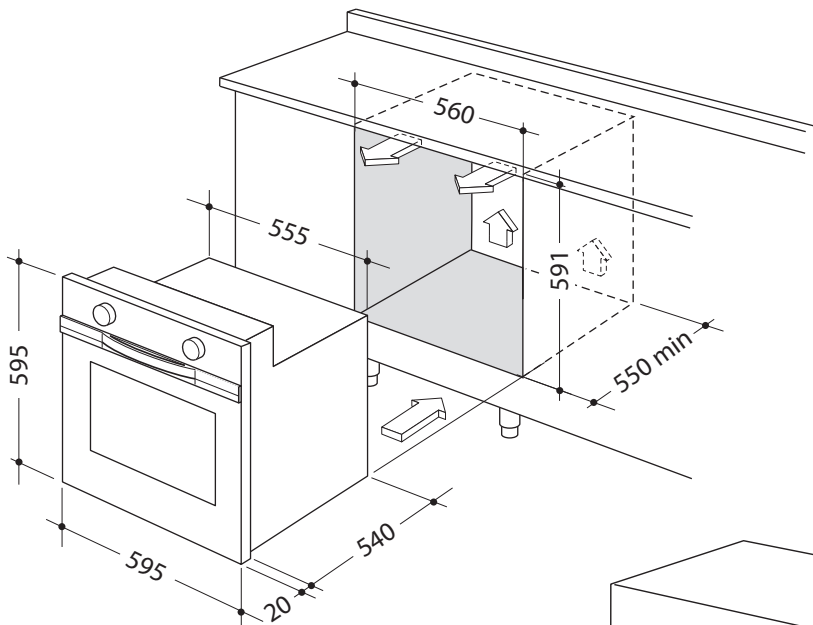


Fig. 5.1a

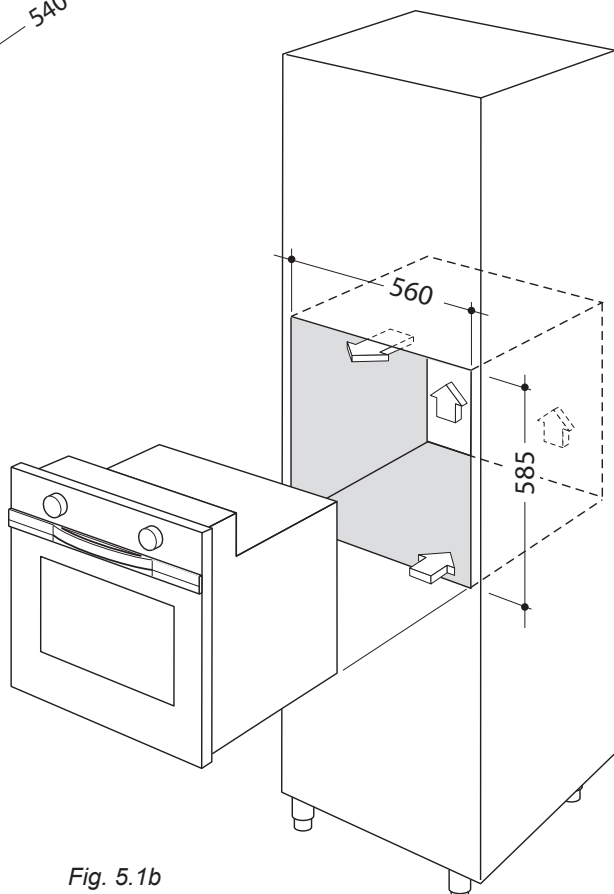


Fig. 5.1b

FISSAGGIO DEL FORNO

Inserire il forno nell'apertura del mobile e fissarlo con le 4 viti (non fornite) come illustrato in figura 5.2.

È essenziale che il forno appoggi su una superficie che ne supporti il peso; le viti servono soltanto per bloccarlo al mobile.

Registrare le cerniere delle antine dei mobili adiacenti al forno in modo da lasciare uno spazio di 4-5 mm tra il forno e le antine.

IMPORTANTE:

Per non danneggiare il profilo inferiore del forno attenersi alle seguenti istruzioni.

Il profilo inferiore serve per consentire una buona circolazione dell'aria e permettere la corretta apertura della porta del forno.

Per evitare il danneggiamento del profilo inferiore, che può verificarsi appoggiando direttamente il forno sul pavimento, è necessario utilizzare degli idonei supporti come illustrato nelle figure sopra.

Dopo l'installazione aprire lentamente la porta del forno per assicurarsi che il profilo inferiore non sia stato danneggiato.

Si declina ogni responsabilità sul danneggiamento del profilo inferiore del forno se queste istruzioni non vengono rispettate.

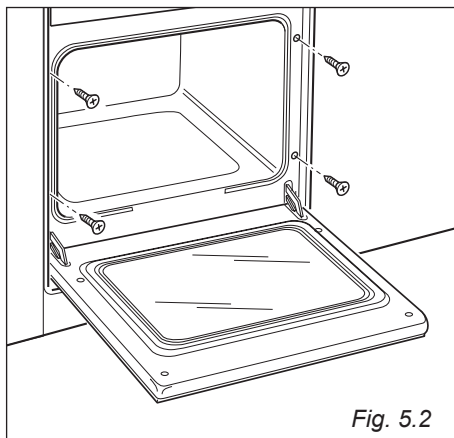
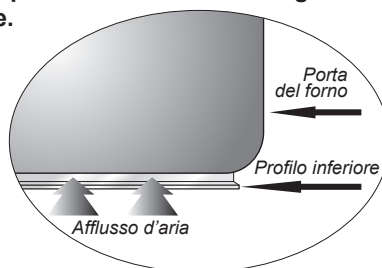


Fig. 5.2

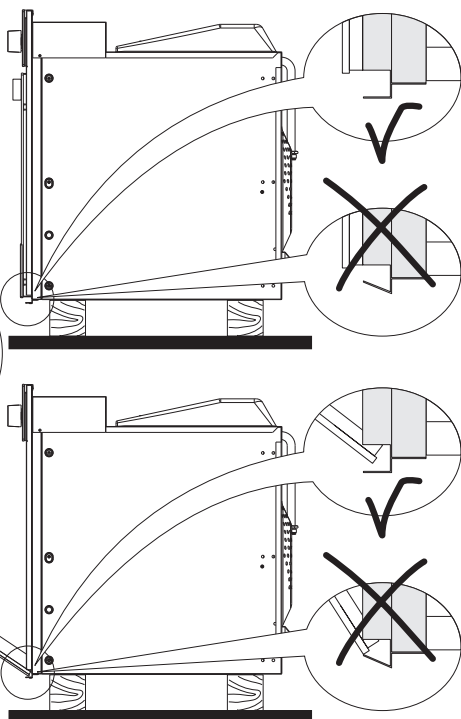


Fig. 5.3

REQUISITI PER LA VENTILAZIONE

L'installatore deve fare riferimento alle norme locali in vigore per quanto riguarda la ventilazione e l'evacuazione dei prodotti di combustione.

Un utilizzo intensivo e prolungato dell'apparecchio può necessitare di una aerazione supplementare per esempio l'apertura di una finestra o un' aerazione più efficace aumentando la potenza di aspirazione meccanica se essa esiste.

LOCALE DI INSTALLAZIONE

Il locale dove viene installata l'apparecchiatura a gas deve avere un naturale afflusso di aria necessaria alla combustione del gas (secondo le norme locali in vigore - per l'Italia norme UNI-CIG 7129 e 7131).

L'afflusso di aria deve avvenire direttamente da una o più aperture praticate su pareti esterne aventi complessivamente una sezione libera di almeno 100 cm² (o fare riferimento alle norme locali in vigore).

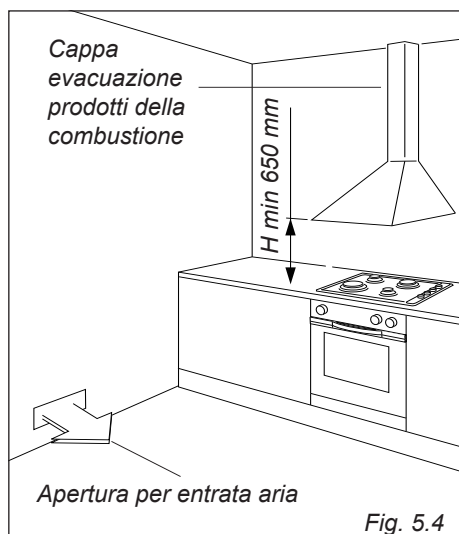
Le aperture dovrebbero essere posizionate vicino al pavimento e preferibilmente dal lato opposto all'evacuazione dei prodotti di combustione e devono essere costruite in modo da non poter essere ostruite sia dall'interno che dall'esterno.

Quando non è possibile praticare le necessarie aperture, l'aria necessaria può provenire da un locale adiacente, ventilato come richiesto, purché non sia una camera da letto o un ambiente pericoloso (in conformità con le norme locali in vigore). In questo caso la porta della cucina deve consentire il passaggio dell'aria. Nel caso in cui sopra l'apparecchiatura vi sia un pensile o cappa mantenere fra il top ed il suddetto pensile o cappa la distanza minima pari a 650 mm (vedi anche fig. 5.4).

SCARICO DEI PRODOTTI DELLA COMBUSTIONE

I prodotti della combustione dell'apparecchiatura a gas devono essere scaricati attraverso cappe collegate direttamente all'esterno (fig. 5.4).

Quando ciò non è possibile si può utilizzare un elettroventilatore, applicato alla parete esterna o alla finestra, avente una portata tale da garantire un ricambio orario di aria pari a 3-5 volte il volume del locale cucina (fig. 5.5). Il ventilatore può essere installato soltanto se esistono le aperture per l'ingresso dell'aria come descritto nel capitolo "Locale di installazione" (in conformità con le norme locali in vigore).



REQUISITI PER L'ALLACCIAMENTO GAS

Importante !

- **Prima dell'installazione, assicurarsi che le condizioni locali di distribuzione (natura del gas e sua pressione) e la regolazione di questo apparecchio siano compatibili.**
Le condizioni di regolazione di questo apparecchio sono riportate sulla targhetta o sull'etichetta.
- **Questo apparecchio deve essere installato e regolato solamente da un installatore qualificato e abilitato, con conoscenze tecniche sia di impianti gas che di impianti elettrici.**
L'installazione e la regolazione devono essere realizzati secondo le norme locali in vigore.
- **La mancata osservanza di queste condizioni provoca il decadere della garanzia.**

L'apparecchio è tarato e predisposto per il funzionamento con GAS METANO (G20) oppure GAS BUTANO-PROPANO (G30/G31) (controllare l'etichetta di regolazione applicata sull'apparecchio).

- Apparecchi regolati per funzionare con gas G20: questi apparecchi sono regolati per funzionare solo con questo tipo di gas e non possono essere utilizzati per altri gas (G30/G31) senza modifiche.
Gli apparecchi sono idonei per la conversione per l'utilizzo con gas G30/G31.
- Apparecchi regolati per funzionare con gas G30/G31: questi apparecchi sono regolati per funzionare solo con questo tipo di gas e non possono essere utilizzati per altri gas (G20) senza modifiche.
Gli apparecchi sono idonei per la conversione per l'utilizzo con gas G20.

Se il kit di conversione G20 o G30/G31 non è fornito con l'apparecchio è reperibile presso i Centri Assistenza.

ALLACCIAMENTO ALL'ALIMENTAZIONE GAS

Il raccordo gas del forno (figure 6.2a - 6.2b) è così composto:

- dado mobile;
- guarnizione;
- raccordo conico - da utilizzare solo se richiesto dalle norme locali in vigore (se non è fornito con l'apparecchio è reperibile presso i Centri Assistenza);
- adattatore conico con punto di misura pressione - da utilizzare solo per il Regno Unito (se non è fornito con l'apparecchio è reperibile presso i Centri Assistenza).

Il collegamento gas deve essere eseguito da un tecnico specializzato in conformità con le norme locali in vigore.

- Nel caso di impiego di tubi metallici flessibili fare attenzione che questi non vengano in contatto con parti mobili o schiacciati.
- La guarnizione è l'elemento che garantiscono la tenuta delle connessioni gas. Si consiglia di sostituirla quando dovesse presentare anche la minima deformazione o imperfezione.
- **Dopo l'allacciamento verificare la tenuta delle connessioni con una soluzione saponosa, mai con una fiamma.**

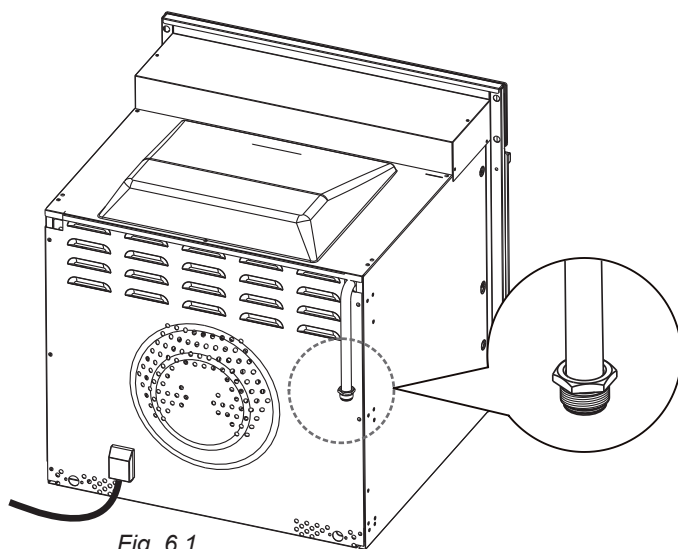


Fig. 6.1

DETTAGLI PER L'ALLACCIAMENTO ALL'ALIMENTAZIONE GAS

Fissare correttamente i componenti indicati nelle figure 6.2a - 6.2b operando come descritto nelle figure 6.3a, 6.3b e 6.3c.

IMPORTANTE:

In caso di utilizzo dell'adattatore conico con punto di misura pressione (fig. 6.2b), il punto per la misura della pressione deve essere orientato in modo tale da essere accessibile.

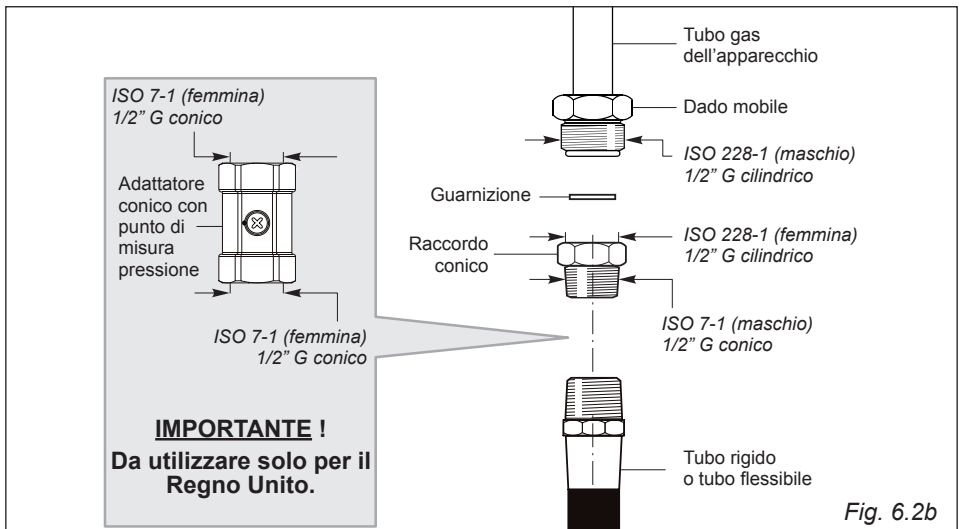
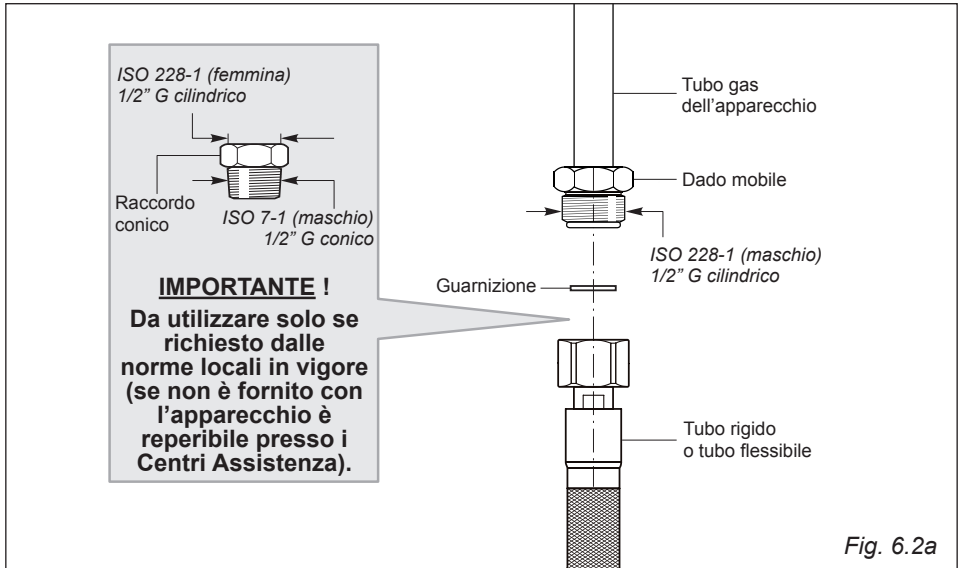


Fig. 6.3a

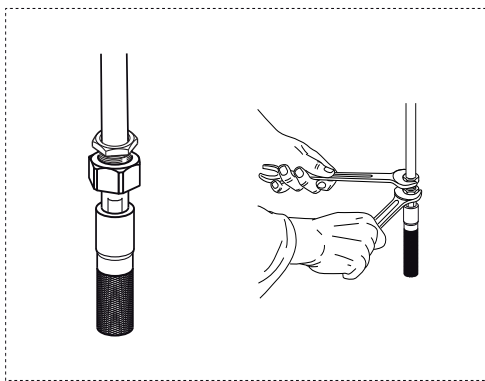
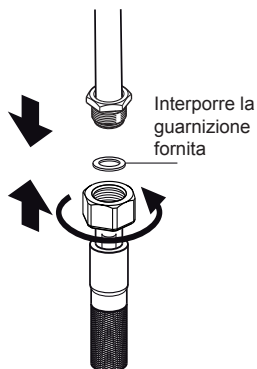
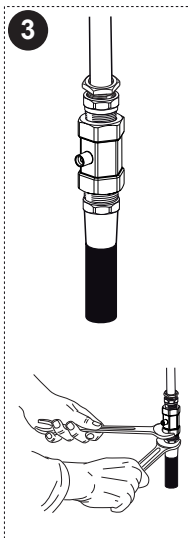
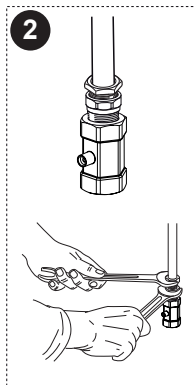
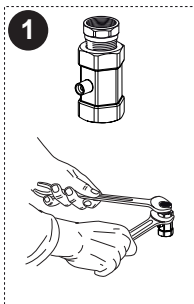
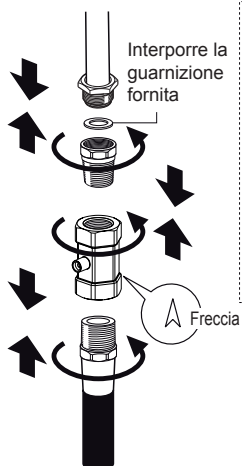
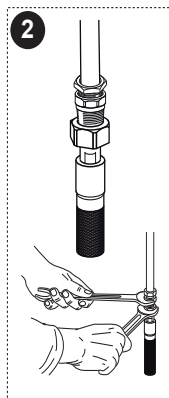
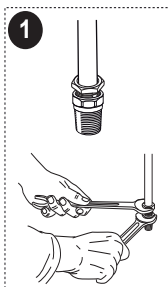
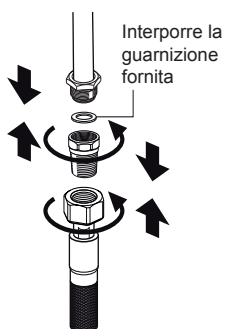


Fig. 6.3b



NOTA: Non serrare eccessivamente l'adattatore conico in quanto potrebbe rompersi o danneggiarsi.

Fig. 6.3c

ULTERIORI ACCORGIMENTI PER L'ALLACCIAMENTO GAS

Solo per l'Italia: Il collegamento gas deve essere eseguito in conformità con le norme UNI-CIG 7129 e 7131. Il forno deve essere collegato all'impianto gas utilizzando tubi metallici rigidi oppure utilizzando tubi flessibili in acciaio inox a parete continua con attacchi filettati, conformi alla norma UNI-CIG 9891.

Quando si effettua l'allacciamento gas con tubi metallici rigidi o flessibili accertarsi che:

- Il tubo rigido o flessibile sia conforme alle norme locali in vigore. Il tubo flessibile deve essere del tipo appropriato per il tipo di gas da utilizzare e le dimensioni devono essere idonee per supportare la portata nominale complessiva dell'apparecchio.
- Il collegamento con tubi metallici rigidi non deve provocare sollecitazioni al tubo gas dell'apparecchio.
- Il tubo flessibile non deve essere sottoposto a tensione, schiacciato, attorcigliato o troppo curvato, sia durante le operazioni di allacciamento che durante l'utilizzo dell'apparecchio.
- Il tubo flessibile non deve superare la lunghezza di 2 metri (o fare riferimento alle norme locali in vigore) e non deve venire in contatto con spigoli vivi, angoli o parti mobili perchè questo potrebbe causare abrasioni o rotture. Utilizzare soltanto un singolo tubo flessibile; non collegare mai il piano cottura con due o più tubi giuntati.
- Il tubo flessibile deve poter essere facilmente ispezionabile per tutta la sua lunghezza per verificare lo stato di conservazione; se ha una data di scadenza (indicata sul tubo stesso), deve essere sostituito prima di questa data.
- Se si utilizza un tubo flessibile non completamente di metallo, assicurarsi che non venga in contatto con qualsiasi superficie che superi la temperatura di 70°C (o fare riferimento alle norme locali in vigore).
- Il tubo rigido o flessibile deve essere sostituito quando mostra segni di danneggiamento.
- Il tubo flessibile non deve essere esposto ad un calore eccessivo (es. esposizione diretta a camini, contatto con superfici calde).
- Il punto d'entrata del gas dove il tubo flessibile è connesso deve essere ben fisso e deve essere posizionato in modo da garantire che il tubo flessibile sia sospeso liberamente verso il basso.
- Il punto d'entrata del gas dove il tubo flessibile è connesso deve essere facilmente accessibile dopo l'installazione per permettere la sconnessione del tubo in caso di eventuali operazioni di manutenzione o per la rimozione del forno.
- L'utilizzatore è stato informato che il tubo rigido o flessibile non deve essere esposto a prodotti per la pulizia (per evitare possibili corrosioni).

MANUTENZIONE

TABELLA INIETTORI - Cat: II 2H 3+



BRUCIATORI	Portata nominale [kW]	Portata ridotta [kW]	GPL		Metano	
			G30 (28-30 mbar) G31 (37 mbar)		G20 (20 mbar)	
			Ø iniettore [1/100 mm]	Apertura aria [mm]	Ø iniettore [1/100 mm]	Apertura aria [mm]
Forno	2,70	0,65	78	Tutto aperto (*)	120	2 (*)

(*) = Valore di riferimento

Apporto d'aria necessaria per la combustione = (2 m ³ /h x kW)	
BRUCIATORI	Apporto d'aria necessario [m ³ /h]
Forno	5,40

IMPORTANTE

Per tutte le operazioni di installazione, manutenzione e trasformazione per passare correttamente da un gas ad un altro usare esclusivamente i pezzi di ricambio originali del costruttore.

La mancata osservanza di questa norma provoca il decadere della garanzia.

SOSTITUZIONE INIETTORE DEL BRUCIATORI DEL FORNO

Ogni forno ha in dotazione una serie di iniettori per i vari tipi di gas.

Nel caso in cui non siano forniti a corredo sono reperibili presso i Centri Assistenza.

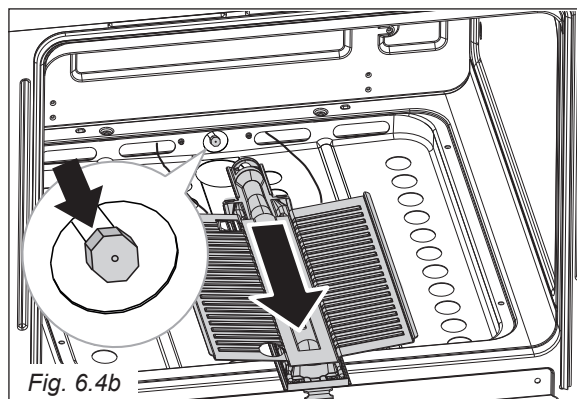
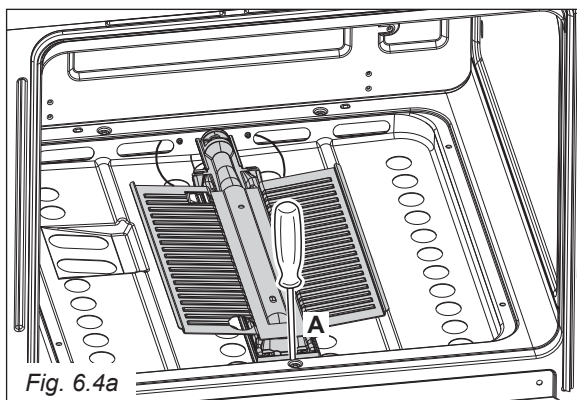
La scelta degli iniettori da sostituire dovrà essere fatta secondo la tabella iniettori.

Il diametro degli iniettori, espresso in centesimi di millimetro, è marchiato sul corpo di ciascuno di essi.

BRUCIATORE DEL FORNO

- Sollevare e togliere il pannello in basso all'interno del forno.
- Svitare e togliere la vite "A" che fissa il bruciatore (fig. 6.4a).
- Sfilare il bruciatore operando come illustrato in figura 6.4b ed adagiarlo all'interno del forno senza toglierlo. Prestare particolare attenzione a non danneggiare la valvola di sicurezza e l'elettrodo dell'accensione elettrica.
- Con una chiave a tubo da 7 sostituire l'iniettore (indicato dalla freccia - fig. 6.4b) secondo la "Tabella Iniettori".
- Regolare l'aria primaria del bruciatore procedendo come descritto nel capitolo specifico; rimontare il bruciatore operando a ritroso.

IMPORTANTE: Verificare il corretto funzionamento della valvolatura di sicurezza e dell'accensione elettrica.



REGOLAZIONE DELL'ARIA PRIMARIA DEL BRUCIATORE DEL FORNO

Per poter procedere alla regolazione dell'aria primaria il bruciatore deve essere smontato dalla sua sede (figure 6.4a, 6.4b).

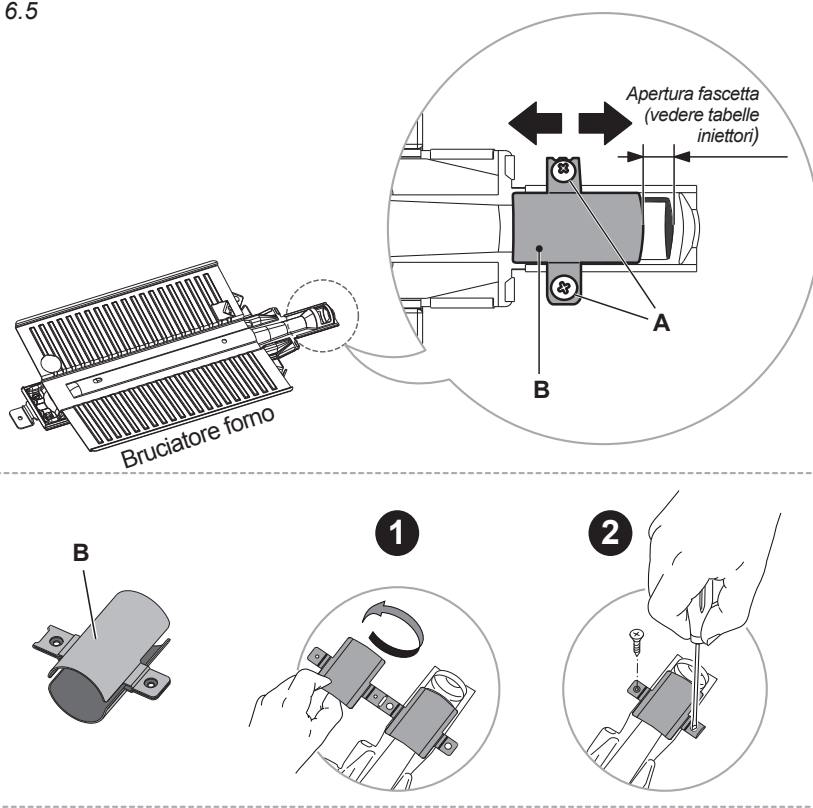
- Con un cacciavite a croce allentare le viti "A" di fissaggio della fascetta aria "B" (fig. 6.5) e, a seconda del gas utilizzato, spostare la fascetta avanti-indietro in modo da aprire o chiudere il passaggio d'aria secondo le indicazioni riportate nella tabella iniettori.

IMPORTANTE: Nel caso in cui la fascetta "B" non sia già montata sul bruciatore (es. forni regolati a GPL), essa è fornita con il kit di iniettori per il cambio della regolazione gas.

In tale caso montare la fascetta aria "B" come indicato in figura 6.5:

- la fascetta deve essere piegata attorno al bruciatore (una mezza parte sopra e l'altra mezza sotto);
 - la parte di sezione ridotta deve essere orientata verso la parabola del bruciatore (lato opposto rispetto all'iniettore).
- Rimontare il bruciatore ed accenderlo per controllare le fiamme.

Fig. 6.5



Fiamma con difetto d'aria	Fiamma corretta	Fiamma con eccesso d'aria
<i>fiamma allungata gialla e tremolante</i>	<i>cono interno netto e di colore azzurro</i>	<i>dardo interno corto e fiamma tendente a staccarsi</i>
CAUSE		
<i>fascetta regolazione aria troppo chiusa</i>	<i>esatta apertura della fascetta</i>	<i>fascetta regolazione aria troppo aperta</i>



Fiamma corretta



Fiamma con carenza di aria primaria



Fiamma con eccesso di aria primaria

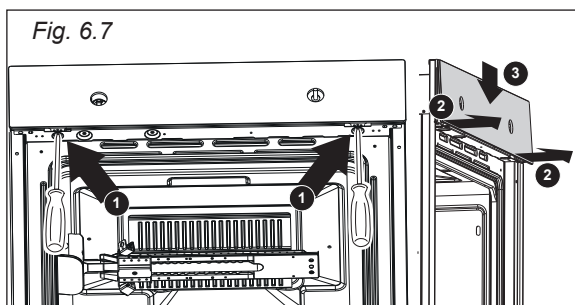
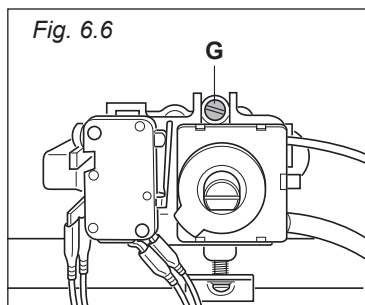
REGOLAZIONE DEL MINIMO DEL BRUCIATORE DEL FORNO

La portata minima del termostato deve essere corretta, considerando che in questa posizione la fiamma deve avere una lunghezza di circa 4 mm e deve rimanere accesa anche con un brusco passaggio dalla posizione di massimo a quella di minimo.

Per regolare il minimo operare nel seguente modo:

- Accendere il bruciatore del forno posizionando la manopola nella posizione massima ("240", "10" oppure "Max").
- Sfilare la manopola del termostato e passando attraverso il foro del frontale con un cacciavite a taglio, svitare di circa un giro la vite by-pass "G" (fig. 6.6).
Nota: per i modelli con frontalino in vetro, per accedere facilmente alla vite by-pass, è consigliabile rimuovere il vetro stesso (fig. 6.7). In tal caso svitare le due viti nella parte inferiore del frontalino e successivamente spostare verso l'esterno il lato inferiore del vetro fino all'estrazione completa delle due alette di fissaggio inferiori. Infine far scivolare il frontalino verso il basso per disinserire le due alette di fissaggio superiori.
- Lasciare riscaldare il forno per circa 15 minuti, quindi portare la manopola in posizione di minimo ("130" oppure "1") per mettere in funzione il by-pass del termostato.
- Avvitare lentamente la vite by-pass "G" (fig. 6.6) fino all'ottenimento di una fiamma lunga 3-4 mm.
- Spegnere il bruciatore e rimontare la manopola.

NOTA: Per il gas Butano/Propano (G30/G31) la vite "G" deve essere avvitata a fondo.



Prima di effettuare un qualsiasi intervento sulla parte elettrica dell'apparecchio, si deve assolutamente scollegare il collegamento alla rete.

GENERALITÀ

- Il collegamento alla rete elettrica deve essere eseguito da personale qualificato e secondo le norme vigenti.
- L'apparecchio deve essere collegato alla rete elettrica verificando innanzitutto che la tensione corrisponda al valore indicato nella targhetta caratteristiche e che la sezione dei cavi dell'impianto elettrico possa sopportare il carico indicato anch'esso nella targhetta.
- Il forno viene fornito senza spina di alimentazione; pertanto, se non si effettua un collegamento diretto alla rete, si dovrà montare una spina normalizzata idonea al carico.
- Poiché i colori delle anime del cavo di alimentazione di questo apparecchio possono non corrispondere con le marchiature colorate che identificano i morsetti della vostra spina, procedere come segue:
 - l'anima che è colorata giallo/verde deve essere collegata al morsetto della spina contrassegnato con la lettera **E** o con il simbolo di terra \perp o colorato verde o giallo/verde;
 - l'anima di colore blu deve essere collegata al morsetto contrassegnato con la lettera **N** o colorato nero;
 - l'anima colorata marrone deve essere collegata al morsetto contrassegnato con la lettera **L** o colorato rosso.
- La spina deve essere allacciata ad una presa collegata all'impianto di terra in conformità alle norme di sicurezza.
- Effettuare il collegamento diretto alla rete interponendo tra l'apparecchio e la rete elettrica un interruttore onnipolare con apertura minima fra i contatti di 3 mm.
- Il cavo di alimentazione non deve toccare parti calde e deve essere posizionato in modo da non superare in nessun punto la temperatura di 75°C.
- A forno installato, l'interruttore o la presa devono essere sempre accessibili.
- Se il cavo di alimentazione è danneggiato deve essere sostituito da un cavo idoneo disponibile presso i Servizi Assistenza.

NOTA: Per il collegamento alla rete non usare adattatori, riduzioni o derivatori in quanto possono provocare surriscaldamenti o bruciature.

Nel caso che l'installazione dovesse richiedere delle modifiche all'impianto elettrico domestico, far intervenire personale professionalmente qualificato. Quest'ultimo, in particolare, dovrà anche accertare che la sezione dei cavi dell'impianto sia idonea alla potenza assorbita dall'apparecchio.

É obbligatorio il collegamento dell'apparecchio all'impianto di terra. La casa costruttrice declina ogni responsabilità per qualsiasi inconveniente derivante dalla mancata osservanza di questa norma.

ALLACCIAMENTO DEL CAVO DI ALIMENTAZIONE

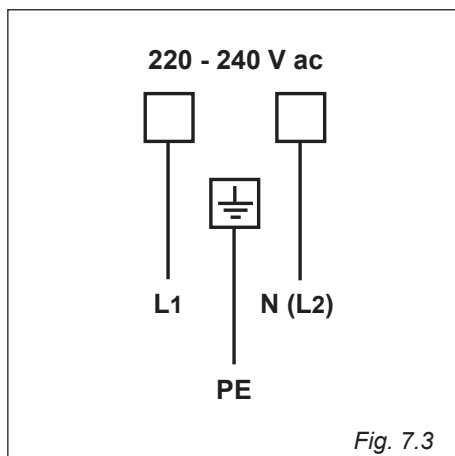
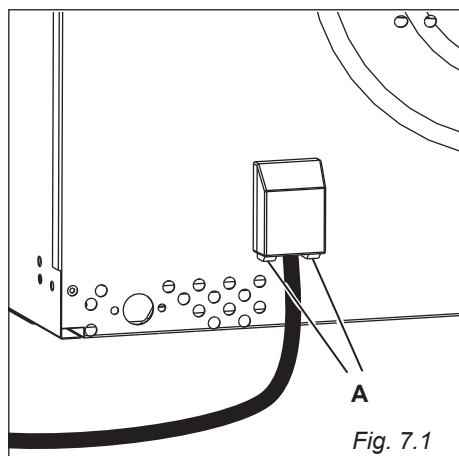
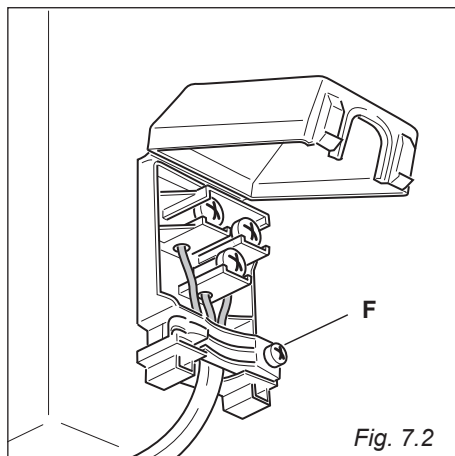
- Sganciare il coperchio della morsettiera inserendo un cacciavite nei due agganci "A" (fig. 7.1).
- Aprire il fissacavo svitando la vite "F" (fig. 7.2), svitare le viti dei morsetti e togliere il cavo.
- Il nuovo cavo di alimentazione, di tipo e sezione adeguata, va allacciato alla morsettiera secondo lo schema di figura 7.3.

ATTENZIONE: Se il cavo di alimentazione è danneggiato deve essere sostituito dal Servizio Assistenza per evitare pericoli.

SEZIONE DEL CAVO DI ALIMENTAZIONE

TIPO "H05RR-F" oppure "H05V2V2-F"

220-240 V ac 3 x 1,5 mm²



La Casa Costruttrice non risponde delle possibili inesattezze, imputabili ad errori di stampa o trascrizione, contenute nel presente libretto.

Si riserva il diritto, senza pregiudicare le caratteristiche essenziali di funzionalità e sicurezza, di apportare ai propri prodotti, in qualunque momento e senza preavviso, le eventuali modifiche opportune per qualsiasi esigenza di carattere costruttivo o commerciale.

www.delonghi-cookers.it

Cod. 1105370 - B0

