



aqprox

Interactive Whiteboard Mobile Stand APPIBSTD

El APPIBSTD es un soporte móvil para pizarra interactiva de 80 a 120 pulgadas, con soporte para montaje de proyectores de corta distancia.

El soporte es regulable en altura y dispone de 4 ruedas con sistema de freno, además de 4 patas para una completa fijación.

Con diseño práctico y funcional, muy fácil de instalar, ideal para su uso en aulas, oficinas o salas de conferencias.

- Para pizarras interactivas de 80 a 120"
- Brazo para videoprojector incluido
- Con sistema de freno

ESPECIFICACIONES TÉCNICAS

Características Técnicas

- Peso maximo: 100Kg.
- Peso maximo proyector: 10Kg.
- Pulgadas: 80" a 120".
- Material: acero.
- Altura ajustable: 2270-2470 mm.
- Longitud ajustable del brazo para soporte de videoprojector: 865-1270 mm.
- Fabricado en materiales de alta calidad.
- Certificado de calidad SGS.

CONTENIDO DEL EMBALAJE

- APPIBSTD
- Guía rápida de montaje
- Tornillos para montaje

CARACTERÍSTICAS DEL PRODUCTO

Color

- Blanco

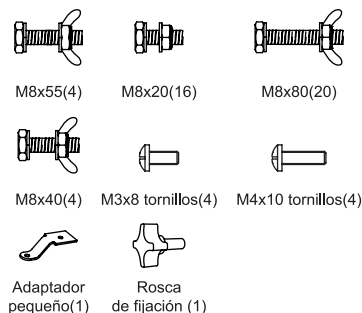
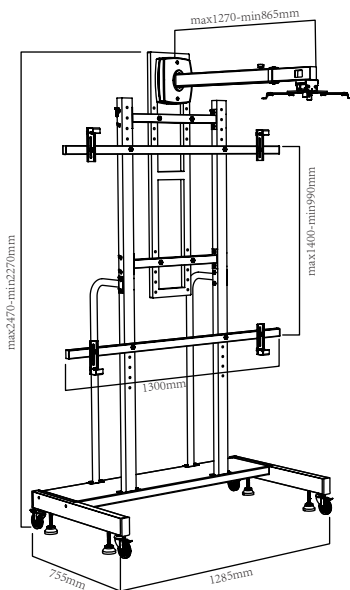
INFORMACIÓN DE PEDIDO

Tipo de embalaje

- Caja cartón

EAN del producto

- 8435099521709



Garantía

- 2 años

Peso

- Con embalaje: 42100 g. aprox.
- Sin embalaje: 37100 g. aprox.

EAN de la caja

- No lleva

Dimensiones

- 1285 x max2470-min2270 x 755mm.

Código del producto

- APPIBSTD

Uds por caja

- 1 unidad por caja