



# aqprox

## Soporte Inclinable TV para Montaje en Pared APPST14A

Soporte TV inclinable para montaje en pared para LCD, LED o PLASMA de 32" a 70" (máx. 50Kg)

Este soporte de pared le permite un posicionamiento fijo e inclinable de su pantalla.

- Peso máximo: 50Kg
- Pulgadas: 32" a 70"
- Soporte inclinable +3º -15º

### ESPECIFICACIONES TÉCNICAS

#### Características Técnicas

- Peso máximo: 50Kg.
- Pulgadas: 32" a 70".
- Distancia a Pared: 46 mm
- Inclinación: +3º, -15º
- Indicador de nivel
- Color Negro.
- Vesa Máximo: 600x400.
- Fácil Instalación
- Incorpora tacos y tornillos para sujeción.
- Fabricado en materiales de alta calidad
- Certificado de calidad SGS

#### CARACTERÍSTICAS DEL PRODUCTO

- Color: Negro
- Garantía: 2 años

#### CONTENIDO DEL EMBALAJE

- Soporte TV para montaje en pared appST14A
- Hoja de instrucciones
- Tacos y tornillos para sujeción

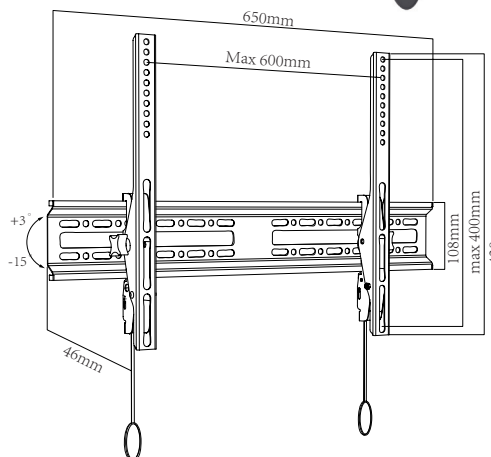
#### INFORMACIÓN DE PEDIDO

##### Tipo de embalaje

- Caja

##### EAN del producto

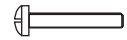
- 8435099523505



(A) M6x50 Tornillo autorroscante (4)



(B) 8x40 Taco de pared (4)



(E) M5x30 Tornillo (4)



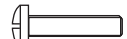
(D) 15mm Separador (4)



(F) M6x30 Tornillo (4)



(H) Nivel (1)



(G) M8x30 Tornillo (4)



(C) Arandela cuadrada (4)



##### Peso (incluido embalaje)

- 2000 g. approx.

##### EAN caja

- 18435099523502

##### Código del producto

- appST14A

##### Uds por caja

- 10 unidades por caja