

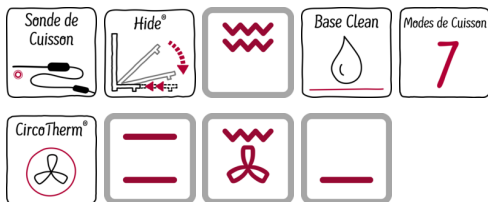
N 50  
B3AC15AN0  
FOUR INTÉGRABLE 60 CM



COOKING PASSION SINCE 1877



A



CircoTherm® - Pour une cuisson jusqu' à 3 niveaux.

Porte Hide® - Pour une meilleure ouverture de porte.

- ✓ Hide® - La porte entièrement escamotable.
- ✓ EcoClean - Pour un nettoyage efficace.
- ✓ Sonde de cuisson 1 point - surveille la cuisson pour vous.

### Équipement

#### Données techniques

Couleur de la façade : Inox  
 Type de construction : Encastrable  
 Système de nettoyage intégré : Autonettoyage hydrolytique, Catalyse (tous côtés)  
 Niche d'encastrement (mm) : 585-595 x 560-568 x 550  
 Dimensions du produit (mm) : 595 x 594 x 548  
 Dimensions du produit emballé (mm) : 540 x 690 x 660  
 Matériau du bandeau : Verre  
 Matériau de la porte : Verre  
 Poids net (kg) : 33,914  
 Volume utile du four : 71  
 Mode de cuisson : Chaleur de sole, Chaleur tournante, Convection naturelle, Gril air pulsé, Gril grande surface, Hotair gentle, Pizza setting  
 Matériau de la cavité : Other  
 Contrôle de température : Pas de réglage de la température  
 Nombre de lampe(s) : 1  
 Certificats de conformité : CE, VDE  
 Longueur du cordon électrique (cm) : 120  
 Code EAN : 4242004225171  
 Nombre de cavités - (2010/30/CE) : 1  
 Classe énergétique (2010/30/CE) : A  
 Energy consumption per cycle conventional (2010/30/EC) : 1,04  
 Energy consumption per cycle forced air convection (2010/30/EC) : 0,81  
 Indice de classe énergétique - NOUVEAU (2010/30/CE) : 95,3  
 Puissance maximum de raccordement électrique (W) : 3400  
 Intensité (A) : 16  
 Tension (V) : 220-240  
 Fréquence (Hz) : 60; 50  
 Type de prise : Fiche cont.terre/Gard.fil ter.

#### Accessoires intégrés

1 x grille, 1 x lèche-frite pour pyrolyse

#### Accessoires en option

- Z11CR10X0 GRILLE A PATISSERIE ET ROTISSERIE
- Z11GT10X3 PLAT A FOUR EN VERRE
- Z11TF36X0 RAIL TELESCOPIQUE 3NIVEAUX SORTIE TOTALE
- Z11TI15X0 VARIOCLIP
- Z19DD10X0 ACCESSOIRE VAPEUR



4 242004 225171

N 50  
B3ACI5ANO  
FOUR INTÉGRABLE 60 CM

## Équipement

- Nettoyage :
- Nettoyage EcoClean : 4 parois
- Nettoyage EcoClean, Hydrolyse : pour un four toujours propre

### Design :

- Boutons escamotables
- Bandeau de commande finition verre
- Poignée inox
- Cavité en émail gris titane
- Intérieur de porte plein verre

### Type de four/Modes de cuisson

- Volume 71 l et 4 niveaux de cuisson
- Four avec 7 modes de cuisson : Circotherm®, convection naturelle, gril ventilé, gril grande surface, position pizza, chaleur de sole, Air pulsé doux
- Sonde de cuisson

### Confort/Sécurité

- EasyClock : Programmateur électronique
- Ecran LCD
- Porte escamotable Hide®
- Porte 3 vitres
- Préchauffage rapide
- Sécurité enfants
- Eclairage halogène
- Ventilateur de refroidissement

### Données techniques :

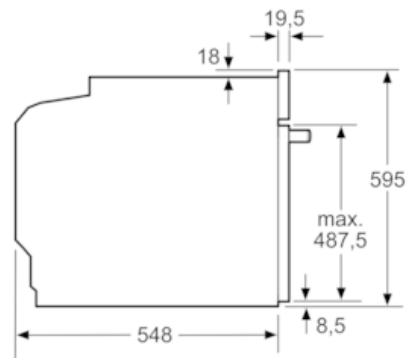
- Câble de raccordement avec fiche 1,20 m
- Puissance totale de raccordement : 3,4 kW
- Classe d'efficacité énergétique (selon norme EU 65/2014) : A sur une échelle allant de A+++ à D  
Consommation énergétique chaleur de voûte / de sole : 1.04 kWh  
Consommation énergétique air chaud : 0.81 kWh  
Cavité : 1  
Source de chaleur : électrique  
Volume cavité : 71 l

N 50  
 B3AC15AN0  
 FOUR INTÉGRABLE 60 CM

Cotes

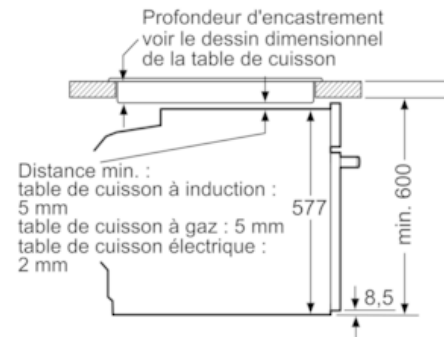
Si l'appareil est installé sous une table de cuisson, les épaisseurs de plaque de travail suivantes (le cas échéant y compris la sous-structure) doivent être respectées.

Type de table de cuisson	épaisseur de plaque de travail min.	
	appliqué	affleurant
Table de cuisson à induction	37 mm	38 mm
table de cuisson à induction pleine surface	47 mm	48 mm
table de cuisson à gaz	30 mm	38 mm
table de cuisson électrique	27 mm	30 mm

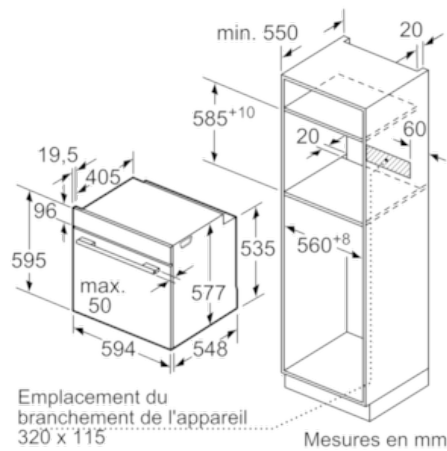


Mesures en mm

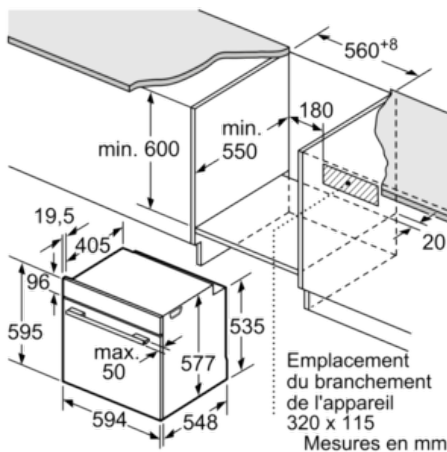
Montage avec une table de cuisson.



Mesures en mm



Mesures en mm



Mesures en mm