


Serie | 4
GSV36VWEV
Congélateur armoire pose-libre

A++

Le congélateur avec contrôle électronique de la température : régler la température facilement et avec précision - très efficace en A++.

- **BigBox** : compartiment pour les grands produits surgelés.
- **SuperFreezing** : congèle les nouveaux aliments placés à l'intérieur plus rapidement, tout en protégeant les aliments déjà congelés.
- **Le contrôle électronique de la température** : définir clairement et facilement la température de référence.
- **FreshSense** : garantit une température interne constante donc la nourriture reste frais plus longtemps.

Données techniques

Thermomètre dans le congélateur :	Digital
Eclairage :	non
Catégorie de produit :	Congélateur vertical
Type de construction :	Pose libre
Porte habillable :	impossible
Froid ventilé :	Non
Hauteur appareil (mm) :	1860
Largeur de l'appareil :	600
Profondeur appareil (mm) :	650
Dimensions du produit emballé (mm) :	1920 x 775 x 670
Poids net (kg) :	70,657
Poids brut (kg) :	75,0
Puissance de raccordement (W) :	90
Intensité (A) :	10
Fréquence (Hz) :	50
Certificats de conformité :	CE, VDE
Longueur du cordon électrique (cm) :	230
Charnière de la porte :	Droite réversible
Autonomie en cas de coupure de courant (h) :	22
Couleur / matériau du corps :	Blanc
Processus de dégivrage :	Manuel
Signal d'alarme / dysfonctionnement :	Visible et audible
Porte verrouillable :	non
Nombre de tiroirs/paniers :	5
Nombre de compartiments de congélation à volet :	2
Code EAN :	4242005142972
Marque :	Bosch
Référence Commerciale :	GSV36VWEV
Catégorie de produit :	Congélateur vertical
Classe énergétique (2010/30/CE) :	A++
Consommation énergétique annuelle (kWh/annum) - NOUVEAU (2010/30/CE) :	212,00
Capacité nette du congélateur (l) - nouveau (2010/30/EC) :	237
Froid ventilé :	Non
Autonomie (h) :	22
Pouvoir de congélation (kg/24h) - nouveau (2010/30/EC) :	28
Classe climatique :	SN-T
Niveau sonore (dB(A) re 1 pW) :	42
Type de montage :	N/A

Accessoires intégrés

2 x accumulateur de froid

Accessoires en option

KSZ36AW00 : KIT DE LIAISON BLANC

KSZ39AW00 : KIT DE LIAISON BLANC



4 242005 142972



Serie | 4 Congélateurs

GSV36VWEV

Congélateur armoire pose-libre

Le congélateur avec contrôle électronique de la température : régler la température facilement et avec précision - très efficace en A++.

INFORMATIONS GENERALES

- Volume utile total : 237 l
- Classe d'efficacité énergétique A++ sur une échelle allant de A+++ à D
- Consommation énergétique : 212 kWh/an

Design

- Porte blanche, côtés blancs
- Poignée verticale

Confort et sécurité

- Régulation électronique de la température avec indicateur LED
- FreshSense : température constante par technologie de capteurs intelligents
- Système d'ouverture facile EasyOpening par canal de dépressurisation
- Canal d'écoulement de l'eau de décongélation
- Alarme sonore de porte ouverte
- Alarme visuelle et sonore de température dans le congélateur

CONGELATEUR

- Congélateur **** : Volume utile 237 l
- Super-congélation avec arrêt automatique
- Pouvoir de congélation : 28 kg en 24 h
- 5 tiroirs de congélation transparents, dont 1 BigBox
- 2 compartiments de congélation intensive à porte abattante
- 1 balconnet
- Calendrier de conservation des aliments
- Autonomie en cas de coupure électrique : 22 h

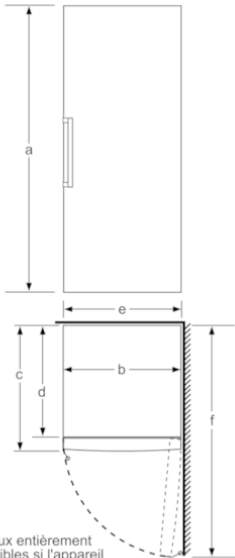
INFORMATIONS TECHNIQUES

- Dimensions (H x L x P) : 186 x 60 x 65 cm
- Classe climatique : SN-T
- Niveau sonore : 42dB(A) re 1 pW
- Charnières à droite, réversibles
- Pieds avant réglables en hauteur, roulettes à l'arrière
- Ouverture de porte sans débord (à 90°)

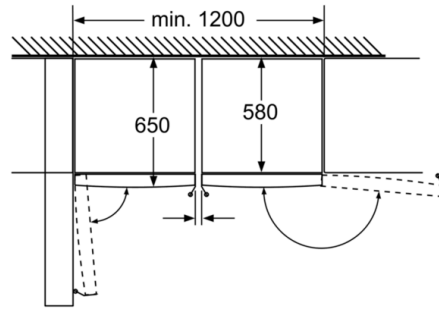


Serie | 4 Congélateurs

GSV36VWEV
Congélateur armoire pose-libre



Plateaux entièrement extractibles si l'appareil est positionné directement contre un mur.



Parements entièrement amovibles lorsque l'appareil est directement placé sur un mur.
Mesures en mm