

taurus

ALPATEC 

AC351KT

AC351RVKT

Aire acondicionado portátil

Portable air conditioning

Climatiseur portable

Mobiles Klimagerät

Condizionatore portatile

Ar condicionado portátil

Aire conditionat portàtil

Draagbare airconditioning

Klimatyzator przenośny

Φορητό κλιματιστικό

Портативный кондиционер

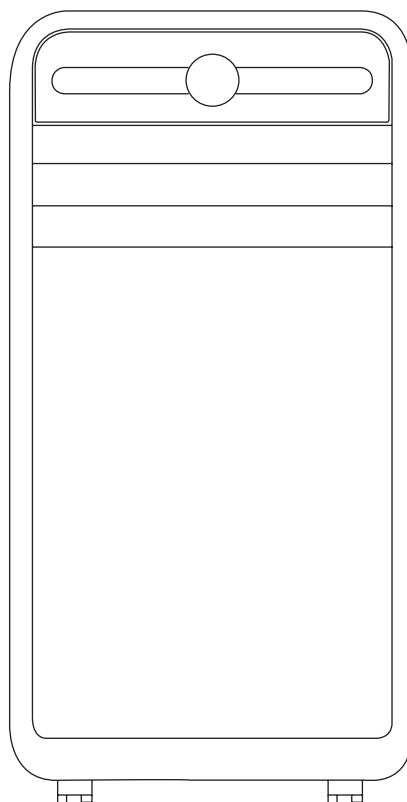
Aparat de aer condiționat

portabil

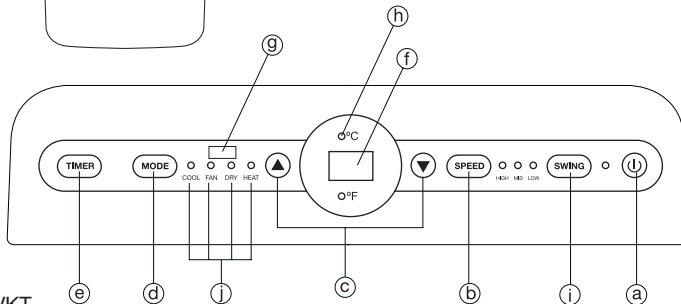
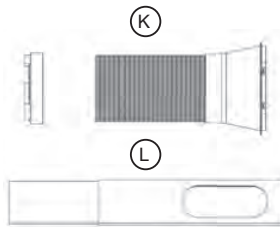
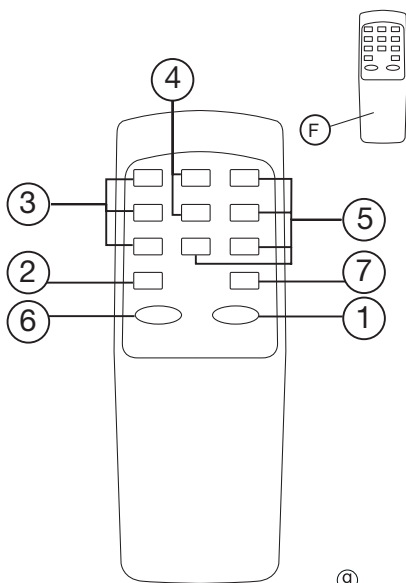
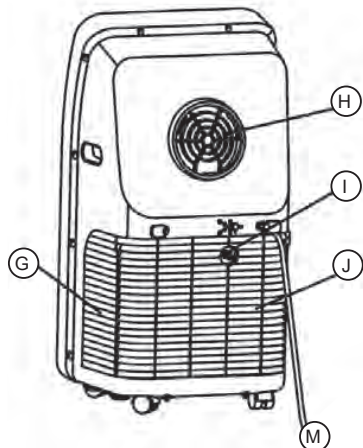
Преносима климатична

инсталация

مكيف الهواء المتنقل



AC351KT AC351RVKT



* AC351RVKT

Fig.1

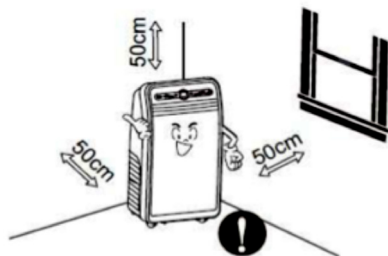


Fig.2

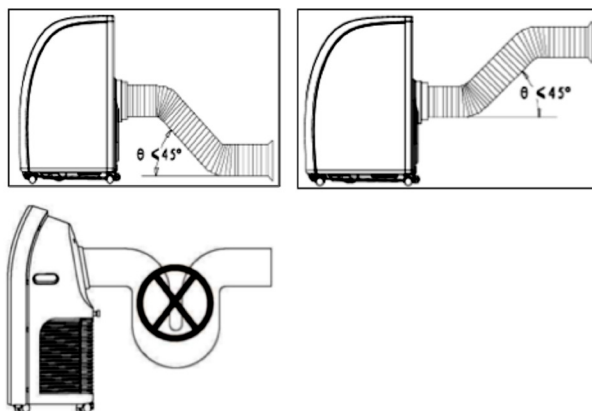
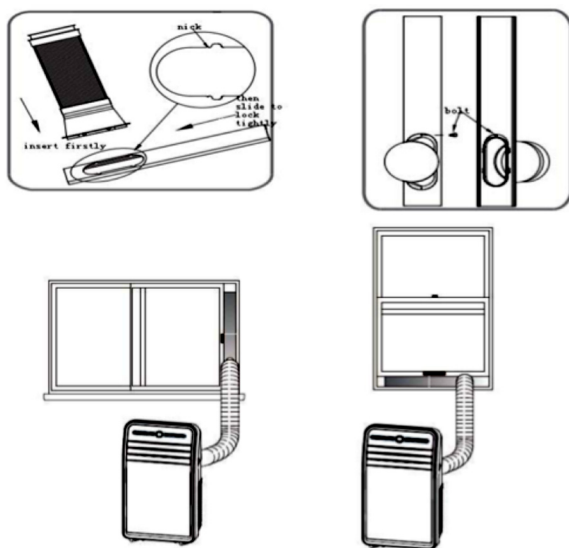


Fig.3



Español

Aire acondicionado portátil

AC351KT - AC351RVKT

Distinguido cliente:

Le agradecemos que se haya decidido por la compra de un producto de la marca Taurus Alpacec.

Su tecnología, diseño y funcionalidad, junto con el hecho de superar las más estrictas normas de calidad le comportarán total satisfacción durante mucho tiempo.



No instale ni use su aire acondicionado móvil antes de leer atentamente este manual. Guarde este manual de instrucciones para una eventual garantía del producto y para referencia futura.

ADVERTENCIA

- No use medios para acelerar el proceso de descongelación o para limpiar, que no sean los recomendados por el fabricante.
- El artefacto debe almacenarse en una habitación sin fuentes de ignición en funcionamiento continuo (por ejemplo: llamas abiertas, un artefacto de gas que funcione o un calentador eléctrico que funcione).
- No perforar ni quemar.
- Tenga en cuenta que los refrigerantes pueden no contener olor.
- El dispositivo debe ser instalado, operado y almacenado en una sala con un área de piso mayor a 11,8 m².

ADVERTENCIA

- Información específica sobre aparatos con gas refrigerante R290.
- Lea detenidamente todas las advertencias.
- Cuando descongele y limpie la aplicación, no use otras herramientas que no sean las recomendadas por la empresa fabricante.
- El aparato debe colocarse en un área sin fuentes de ignición continuas (por ejemplo: llamas abiertas, gas o aparatos eléctricos en funcionamiento).
- No perforar y no quemar.
- Este aparato contiene 245 gramos del gas refrigerante R290.
- R290 es un gas refrigerante que cumple con las directivas europeas sobre el medio ambiente. No perfora ninguna parte del circuito de refrigerante.
- Si el aparato está instalado, operado o almacenado en un área no ventilada, la habitación debe estar diseñada para evitar la acumulación de fugas de refrigerante, lo que genera un riesgo de incendio o explosión debido a la ignición del refrigerante causada por calentadores eléctricos, estufas o otras fuentes de ignición.

- El aparato debe almacenarse de manera que se evite la falla mecánica.
- Las personas que operan o trabajan en el circuito de refrigerante deben contar con la certificación correspondiente emitida por una organización acreditada que garantice la competencia en el manejo de refrigerantes de acuerdo con una evaluación específica reconocida por las asociaciones de la industria.
- Las reparaciones deben realizarse en base a la recomendación de la empresa fabricante. El mantenimiento y las reparaciones que requieren la asistencia de otro personal calificado deben realizarse bajo la supervisión de un individuo especificado en el uso de refrigerantes inflamables.
- Este aparato no es un juguete. Los niños deberían ser supervisados para asegurar que no juegan con el aparato.
- No permitir que los niños realicen la limpieza y el mantenimiento sin supervisión.
- Instalar el aparato conforme a las normativas nacionales de cableado.
- Deje un espacio de 30 cm entre las paredes u otros obstáculos y el aparato. No cubrir ni obstruir los laterales del aparato, y dejar un espacio mínimo de 30 cm alrededor del aparato.
- El producto requiere ventilación adecuada para funcionar correctamente.
- El fusible usado en el aparato sus características son: AC 3.15A/250V.
- Si la conexión red está dañada, debe ser substituida. Llevar el aparato a un Servicio de Asistencia Técnica autorizado. No intentar desmontarlo o repararlo usted mismo ya que puede resultar peligroso.

CONSEJOS Y ADVERTENCIAS DE SEGURIDAD

- Este aparato pueden utilizarlo niños con edad de 8 años y superior y personas con capacidades físicas, sensoriales o mentales reducidas o falta de experiencia y conocimiento, si se les ha dado la supervisión o formación apropiadas respecto al uso del aparato de una manera segura y comprenden los peligros que implica.
- Este aparato está pensado únicamente para uso doméstico, no para uso profesional o industrial.
- Antes de conectar el aparato verificar que el voltaje indicado en la placa de características coincide con el de la red.
- Conectar el aparato a una base de toma de co-

riente que soporte como mínimo 16 amperios.

- La clavija del aparato debe coincidir con la base eléctrica de la toma de corriente. Nunca modificar la clavija. No usar adaptadores de clavija.
- No forzar el cable eléctrico de conexión. Nunca usar el cable eléctrico para levantar, transportar o desenchufar el aparato.
- No enrollar el cable eléctrico de conexión alrededor del aparato.
- Verificar que el cable eléctrico no está pinzado ni doblado.
- No dejar que el cable eléctrico de conexión quede colgando o quede en contacto con las superficies calientes del aparato.
- Verificar el estado del cable eléctrico de conexión. Los cables dañados o enredados aumentan el riesgo de choque eléctrico.
- Es recomendable como protección adicional en la instalación eléctrica que alimenta el aparato, el disponer de un dispositivo de corriente diferencial con una sensibilidad máxima de 30 mA. Consultar con un instalador.
- No tocar la clavija de conexión con las manos mojadas.
- No utilizar el aparato con el cable eléctrico o la clavija dañada.
- Si alguna de las envolventes del aparato se rompe, desconectar inmediatamente el aparato de la red para evitar la posibilidad de sufrir una descarga eléctrica.
- No utilizar el aparato si ha caído, si hay señales visibles de daños, o si existe fuga.
- Usar el aparato en una zona bien ventilada.
- En caso de utilizar en la misma habitación el aparato con otros aparatos de gas o combustible ésta deberá estar bien ventilada.
- No colocar el aparato donde pueda alcanzarle la luz directa del sol.
- Situar el aparato sobre una superficie horizontal, plana, estable y alejada de fuentes de calor y de posibles salpicaduras de agua.
- No utilizar ni guardar el aparato a la intemperie.
- No exponer el aparato a la lluvia o condiciones de humedad. El agua que entre en el aparato aumentará el riesgo de choque eléctrico.
- **ADVERTENCIA:** No utilizar el aparato cerca del agua.
- No forzar el cable eléctrico de conexión. Nunca usar el cable eléctrico para levantar, transportar o desenchufar el aparato. Mantener el aparato lejos de fuentes de calor y cantos vivos.

UTILIZACIÓN Y CUIDADOS:

- Antes de cada uso, desenrollar completamente el cable de alimentación de la fuente de alimentación.
- No usar el aparato si su dispositivo de puesta en marcha/paro no funciona. No retirar las pautas del aparato. No mover el aparato mientras está en uso.
- Hacer uso de las asas para coger o transportar el aparato.
- No dar la vuelta al aparato mientras está en uso o conectado a la red.
- Desenchufar la fuente de alimentación de la red cuando no se use y antes de realizar cualquier operación de limpieza.
- Guardar este aparato fuera del alcance de los niños y/o personas con capacidades físicas, sensoriales o mentales reducidas o no familiarizados con su uso.
- No exponer el aparato a temperaturas extremas. Mantener el aparato en un lugar seco, sin polvo y protegido de la luz directa del sol. No dejar nunca el aparato conectado y sin vigilancia. Además ahorrará energía y prolongará la vida del aparato.
- Toda utilización inadecuada, o en desacuerdo con las instrucciones de uso, puede comportar peligro, anulando la garantía y la responsabilidad del fabricante.

SERVICIO

- Asegúrese de que el servicio sea reparado únicamente por personal especializado y que solo se usen piezas de repuesto o accesorios originales para reemplazar las piezas / accesorios existentes.
- Cualquier uso indebido, o en desacuerdo con las instrucciones de uso, puede ser peligroso, anulando la garantía y responsabilidad del fabricante

DESCRIPCIÓN

- A Asa
- B Panel de control
- C Entrada de aire (izquierda)
- D Lamas de aire
- E ruedas
- F control remoto
- G Entrada de aire (derecha)
- H Salida de aire
- I Salida agua
- J rejilla de entrada aire
- K tubo salida aire

- L Placa de ensamblaje ventana
- M Cable de alimentación

CONTROL REMOTO (BATERIAS NO INCLUIDAS)

- 1 botón de encendido
 - 2 botón de swing
 - 3 botón de selección de velocidad del viento
 - 4 ajuste de temperatura / tiempo arriba y abajo
 - botón
 - 5 botón de selección de modo*
 - 6 botón de función de tiempo
 - 7 botón de conversión Celsius y Fahrenheit
- (* *Modo calor solo disponible en modelo AC351RVKT*)

PANEL DE CONTROL

- (a) Botón de encendido / apagado
 - (b) Botón de selección de velocidad del viento
 - (c) Ajuste de aumento de temperatura o tiempo / conversión de grados Fahrenheit a Celsius
 - (d) botón de selección de modo
 - (e) botón de función de tiempo
 - (f) Ventana de visualización de temperatura / temporizador
 - (g) Ventana del receptor de control remoto
 - (h) Indicador de grados Fahrenheit o Celsius
 - (i) Modo swing
 - (j) Indicadores de modo*
- (* *Modo calor solo disponible en modelo AC351RVKT*)

- Lea atentamente estas instrucciones antes de encender el aparato y consérvelas para futuras consultas. La no observación y cumplimiento de estas instrucciones pueden comportar como resultado un accidente

INSTALACIÓN

- Asegurarse de retirar todo material de embalaje del interior del aparato.
- Respetar las disposiciones legales referentes a distancias de seguridad con otros elementos tales como tuberías, conducciones eléctricas, etc.
- Asegurarse de que el aparato está bien nivelado respecto al suelo.
- El aparato requiere una ventilación adecuada con el fin de que funcione correctamente. Dejar un espacio de 50cm entre las paredes u otros obstáculos y el aparato. (Fig 1)
- No cubrir ni obstruir ninguna de las aberturas del aparato.
- No cubrir ni obstruir los laterales del aparato, y dejar un espacio mínimo de 50cm alrededor del aparato.

- La clavija debe ser fácilmente accesible para poder desconectarla en caso de emergencia.
- Colocar el aparato en un lugar con una temperatura entre 12°C y 32°C, para lograr la máxima eficacia.
- Comprobar que el tubo de extracción está horizontal. (Fig 2)
- No añadir nueva secciones al tubo de extracción incluido, ya que podría causar el mal funcionamiento del aparato.
- El aparato tiene que ser utilizado con sus pies de apoyo.
- Utilizar el aparato con las ruedas puestas.

MONTAJE DEL TUBO DE ESCAPE

- Estirar el tubo, y enroscar su extremo al conector de la salida de aire (sentido contrario a las agujas del reloj).
- Atención: El tubo de salida de aire mide 40 cm~160 cm (incluido el adaptador).
- La longitud del tubo de salida de aire es conforme a las características técnicas del aparato. No utilizar tubos de salida de aire de diferentes medidas o materiales, ya que pueden provocar fallos.

INSTALACIÓN DEL KIT DE VENTANA (Fig 3)

- Abrir parcialmente la ventana y después el kit de ventana a la ventana.
- El kit de ventana puede ser instalado en la mayor parte de las ventanas comunes verticales y es ajustable.
- Fijar el otro extremo del tubo de escape de calor a la salida de aire del kit de ventana.

MODO DE EMPLEO

USO:

- Desenrollar completamente el cable antes de conectarlo
- Conectar el aparato a la red.
- Pulsar el botón ON/OFF, el aparato comenzará en Modo frío con el ventilador en velocidad lenta.
- Pulsar el botón modo para seleccionar frío, deshumidificación, ventilador y auto.

VELOCIDAD DEL VENTILADOR

- En modo frío y modo ventilador, la velocidad funciona de la siguiente manera:
- Ventilador Bajo, Medio o Alto.
- En modo deshumidificador, el ventilador funciona a baja velocidad.

- FUNCIÓN TEMPORIZADOR:

- El tiempo de funcionamiento del aparato puede ser controlado desde 1~24h.
- Pulsar el botón
- Puede programar el tiempo con los botones arriba y abajo.
- La función de autoapagado del temporizador sólo es disponible cuando el aparato está encendido.
- El botón (up) arriba y (down) abajo sirve para programar la temperatura y el temporizador.
- En modo frío y modo calor, el arco de programación de temperatura va de 16°~30°C.

SWING (BARRIDO)

- Pulse este botón para controlar el movimiento de la rejilla.

MODO FRÍO

- Pulsa modo para seleccionar modo frío, el indicador de modo frío se encenderá.
- Pulsar Arriba o Abajo para ajustar la temperatura en una franja de 16~30°C (60,8~86°F).
- Pulsando Arriba o Abajo una vez, la temperatura aumentará o disminuirá gradualmente 1°C o 1°F.
- Pulsar velocidad para seleccionar velocidad alta, media o baja del ventilador.

MODO CALOR AC 351RVKT

Modo calor solo disponible en modelo AC351RVKT

- Pulsa modo (d) para seleccionar modo calor, el indicador de modo calor se encenderá.
- Pulsa (c) para ajustar la temperatura
- Pulsa speed (b) para aumentar o disminuir la velocidad.

MODO VENTILADOR:

- Pulsa modo para seleccionar el modo ventilador y el indicador de ventilador se encenderá.
- Pulsa speed (velocidad) para aumentar o disminuir la velocidad.
- Temperatura y función de reposo no pueden ser configuradas.

MODO DESHUMIDIFICADOR:

- Presione "MODE" para seleccionar el modo deshumidificación, indicador de modo de deshumidificación se iluminará.
- Quite el tapón de la tapa de drenaje, inserte un tubo (no incluido) y poner el otro lado del tubo en contenedores de agua o canales de drenaje.
- Al entrar en el modo de deshumidificación, si la temperatura ambiente es $\geq 17^{\circ}\text{C}$, el compresor

comenzará a trabajar.

- Si la temperatura ambiente es $\leq 15^{\circ}\text{C}$, el compresor se detiene
- Cuando la temperatura se eleva a $\geq 17^{\circ}\text{C}$, el reinicio del compresor (el compresor deberá cumplir con la función de protección de retraso de 3 minutos).
- En el modo de deshumidificación, el ventilador funciona en baja velocidad por defecto y la velocidad no es ajustable.
- No se puede establecer la temperatura.
- Nota: Cuando utilice la función de deshumidificación, la manguera de salida de aire caliente no tiene que ser puesta, de lo contrario la deshumidificación no será efectiva o mostrar alarma agua "FL"

PROTECCIÓN DEL COMPRESOR:

- Tres minutos después de pulsar on (encender) / reiniciar, el compresor empezará a funcionar.

PROTECCIÓN DEL DEPÓSITO DE AGUA:

- Cuando el nivel de agua en la placa inferior de agua está por debajo del nivel de advertencia, el aparato le avisará automáticamente.
- Por favor, vierta el agua en la máquina de acuerdo a las indicaciones del capítulo "drenaje de agua".

DRENAJE DE AGUA:

- Cuando el interior del depósito de agua esté lleno, el indicador se iluminará en la pantalla.
- El aparato entra en el modo standby (reposo).
- Quite el tapón para extraer el agua, apague la máquina y vuelva a encenderla, la máquina funcionará con normalidad.
- Este modelo tiene una función de auto evaporación, en el modo de frío, por favor no haga drenajes continuos para conseguir un mayor efecto de frío.

UNA VEZ FINALIZADO EL USO DEL APARATO:

- Detener el aparato, accionando el interruptor marcha/paro.
- Desenchufar el aparato de la red eléctrica

UNA VEZ FINALIZADO EL USO DEL APARATO:

- Detener el aparato, accionando el botón (a) encendido / apagado
- Desenchufar el aparato de la red eléctrica.
- Desenchufar el aparato de la red y dejarlo enfriar antes de iniciar cualquier operación de limpieza.

- Limpiar el conjunto eléctrico y el conector de red con un paño húmedo y secarlos después. **NO SUMERGIRLOS NUNCA EN AGUA O CUALQUIER OTRO LÍQUIDO.**

LIMPIEZA

- Limpiar el aparato con un paño húmedo impregnado con unas gotas de detergente. No utilizar disolventes, ni productos con un factor pH ácido o básico como la lejía, ni productos abrasivos, para la limpieza del aparato.
- No sumergir el conector en agua u otro líquido ni ponerlo bajo el grifo. Si el aparato no se mantiene en buen estado de limpieza, su superficie puede degradarse y afectar de forma inexorable la duración de la vida del aparato y conducir a una situación peligrosa.

LIMPIEZA DEL FILTRO DE AIRE:

- Limpie los filtros de aire cada 2 semanas. Si el filtro de aire está bloqueado con polvo, su eficacia se reducirá.
- Lavar los filtros de aire sumergiéndolos cuidadosamente en agua caliente con un detergente neutro, enjuagarlos y dejarlos secar completamente en un lugar a la sombra.
- Instalar los filtros cuidadosamente tras haberlos limpiado.

TRAS MANTENIMIENTO PERIÓDICO:

- Apague el aparato y retire el enchufe.
- Separe el tubo de escape del aire y guárdelo cuidadosamente.
- Ponga el aparato en un lugar seco.
- Retire las pilas del mando a distancia y guárdelas cuidadosamente.

ANOMALÍAS Y REPARACIÓN

- En caso de avería llevar el aparato a un Servicio de Asistencia Técnica autorizado. No intente desmontarlo o repararlo ya que puede existir peligro.
- Toda persona involucrada en trabajar en un circuito de refrigerante debe tener un certificado válido actual de una autoridad de evaluación acreditada por la industria, que autoriza su competencia para manejar refrigerantes de manera segura de acuerdo con una especificación de evaluación reconocida por la industria.
- El mantenimiento solo se realizará según lo recomendado por el fabricante del equipo. El mantenimiento y la reparación que requieren asistencia de otro personal calificado se llevarán a cabo bajo la supervisión de la persona competente en el uso de refrigerantes inflamables.
- En caso de detectar cualquier anomalía consulte la siguiente tabla:

Anomalías	Causas	Soluciones
El aparato no funciona	No llega corriente. Indicador de llenado de agua iluminado	Encienda el aparato Vierta el agua del interior del contenedor Poner el aparato en marcha después de haber efectuado el drenaje
Parece que el aparato no funciona	Ventanas o puertas abiertas El filtro está muy sucio La entrada o la salida de aire está bloqueada La temperatura de la habitación es inferior a la temperatura configurada	Corra las cortinas Cierre las ventanas Limpie o cambie el filtro de aire Limpie el contenedor Cambie la configuración de la temperatura
El ruido del aparato es demasiado alto	El aparato no está puesto en una superficie plana	Ponga el aparato en una superficie plana que soporte su peso
El compresor no funciona	La protección de calentamiento excesivo está activada	Encienda el aparato tras 3 minutos cuando la temperatura haya disminuido

Códigos de detección	Significado
E1/E2:	Fallo del sensor de temperatura
FL:	Depósito de agua lleno



El aparato contiene refrigerante inflamable

PARA LAS VERSIONES EU DEL PRODUCTO Y/O EN EL CASO DE QUE EN SU PAÍS APLIQUE:

ECOLOGÍA Y RECICLABILIDAD DEL PRODUCTO

- Los materiales que constituyen el envase de este aparato, están integrados en un sistema de recogida, clasificación y reciclado de los mismos. Si desea deshacerse de ellos, puede utilizar los contenedores públicos apropiados para cada tipo de material.
- El producto está exento de concentraciones de sustancias que se puedan considerar dañinas para el medio ambiente.



Este símbolo significa que si desea deshacerse del producto, una vez

transcurrida la vida del mismo, debe depositarlo por los medios adecuados a manos de un gestor de residuos autorizado para la recogida selectiva de Residuos de Aparatos Eléctricos y Electrónicos (RAEE).



Este símbolo significa que el producto puede disponer de pilas o baterías en su interior, las cuales deben ser retiradas previamente antes de deshacerse del producto. Recuerde que las pilas/baterías deben depositarse en contenedores especiales autorizados. Y que nunca deben tirarse al fuego.

Este aparato cumple con la Directiva 2014/35/EU de Baja Tensión, con la Directiva 2014/30/EU de Compatibilidad Electromagnética, con la Directiva 2011/65/EU sobre restricciones a la utilización de determinadas sustancias peligrosas en aparatos eléctricos y electrónicos y con la Directiva 2009/125/EC sobre los requisitos de diseño ecológico aplicable a los productos relacionados con la energía.

AC351RVKT / AC351KT	
Potencia nominal de refrigeración (P_{rated} para refrigeración)	3,5 kW
* Potencia nominal de calefacción (P_{rated} para calefacción)	3,3 kW
Potencia nominal utilizada para refrigeración (P_{EER})	1,37 kW
* Potencia nominal utilizada para calefacción (P_{COP})	1,20 kW
Factor de eficiencia energética nominal (EER_d)	2,61
Coefficiente de rendimiento nominal (COP_d)	2,75
Consumo de energía en modo desactivado por termostato (P_{TO})	N/A
Consumo de energía en modo de espera (P_{SB})	0,44 W
Consumo de electricidad de los aparatos de conducto único/conducto doble ($Q_{\text{DD}}, Q_{\text{SD}}$)	Refrigeración: Q_{SD} : 1,303 kWh/h * Calefacción: Q_{SD} : 1,187 kWh/h
Nivel de potencia acústica (L_{WA})	65 dB(A)
Potencial de calentamiento global (G_{WP})	3 kgCO ₂ eq.

(*) Solo disponible en el modelo AC351RVKT

INSTRUCCIONES PARA LA REPARACIÓN DE ELECTRODOMÉSTICOS QUE CONTIENEN R290

INSTRUCCIONES GENERALES CONTROLES A LA ZONA

- Antes de comenzar a trabajar en sistemas que contienen refrigerantes inflamables, se requieren controles de seguridad para garantizar que se minimice el riesgo de ignición. Para reparar el sistema de refrigeración, se deben cumplir las siguientes precauciones antes de realizar trabajos en el sistema.

PROCEDIMIENTO DE TRABAJO

- El trabajo se realizará bajo un procedimiento controlado a fin de minimizar el riesgo de presencia de un gas o vapor inflamable mientras se realiza el trabajo.

ÁREA DE TRABAJO GENERAL

- Todo el personal de mantenimiento y otras personas que trabajen en el área local recibirán instrucciones sobre la naturaleza del trabajo que se está llevando a cabo. Se debe evitar el trabajo en espacios confinados. El área alrededor del espacio de trabajo se seccionará. Asegúrese de que las condiciones dentro del área se hayan hecho seguras mediante el control del material inflamable.

COMPROBANDO LA PRESENCIA DE REFRIGERANTE

- El área debe verificarse con un detector de refrigerante apropiado antes y durante el trabajo, para asegurar que el técnico conozca las atmósferas potencialmente inflamables. Asegúrese de que el equipo de protección contra fugas que se está utilizando sea adecuado para su uso con refrigerantes inflamables, es decir, antiempañamiento, sellado adecuado o intrínsecamente seguro.

PRESENCIA DE EXTINTOR

- Si se va a realizar un trabajo en caliente en el equipo de refrigeración o en cualquier pieza asociada, se debe tener a mano un equipo apropiado para extinguir el fuego. Tenga un extintor de polvo seco o CO₂ adyacente al área de carga.

SIN FUENTES DE IGNICIÓN

- Ninguna persona que realice un trabajo en relación con un sistema de refrigeración que implique exponer cualquier trabajo de tubería

que contenga o haya contenido refrigerante inflamable deberá utilizar cualquier fuente de ignición de forma que pueda ocasionar un incendio o una explosión. Todas las posibles fuentes de ignición, incluido el tabaquismo, deben mantenerse lo suficientemente lejos del sitio de instalación, reparación, eliminación y eliminación, durante el cual es posible que se libere refrigerante inflamable en el espacio circundante. Antes de que se lleve a cabo el trabajo, se debe inspeccionar el área alrededor del equipo para asegurarse de que no haya peligros inflamables ni riesgos de ignición. Los letreros de "No Fumar" serán desplegados.

ÁREA VENTILADA

- Asegúrese de que el área esté abierta o que esté adecuadamente ventilada antes de ingresar al sistema o realizar cualquier trabajo en caliente. Un grado de ventilación continuará durante el período en que se realice el trabajo. La ventilación debe dispersar con seguridad cualquier refrigerante liberado y preferiblemente expulsarlo externamente a la atmósfera.

CONTROLES AL EQUIPO DE REFRIGERACIÓN

- Cuando se cambien componentes eléctricos, deberán ser aptos para el propósito y la especificación correcta. En todo momento se deben seguir las pautas de mantenimiento y servicio del fabricante. En caso de duda, consulte al departamento técnico del fabricante para obtener asistencia. Las siguientes comprobaciones se aplicarán a las instalaciones que utilizan refrigerantes inflamables: el tamaño de la carga está de acuerdo con el tamaño de la habitación en la que se instalan las piezas que contienen refrigerante; la maquinaria de ventilación y las salidas funcionan correctamente y no están obstruidas; si se utiliza un circuito de refrigeración indirecto, se debe verificar la presencia de refrigerante en el circuito secundario; el marcado en el equipo continúa siendo visible y legible. Marcas y signos que son ilegibles deben ser corregidos; Las tuberías o componentes de refrigeración están instalados en una posición en la que es poco probable que estén expuestos a cualquier sustancia que pueda corroer el componente que contiene refrigerantes, a menos que los componentes estén contruidos con materiales que sean intrínsecamente resistentes a la corrosión o que estén adecuadamente protegidos contra la corrosión.

CONTROLES A DISPOSITIVOS ELÉCTRICOS

- La reparación y el mantenimiento de los componentes eléctricos deben incluir controles de seguridad iniciales y procedimientos de inspección de componentes. Si existe una falla que podría comprometer la seguridad, entonces no se deberá conectar ningún suministro eléctrico al circuito hasta que no se haya solucionado satisfactoriamente. Si la falla no se puede corregir de inmediato, pero es necesario continuar con la operación, se debe usar una solución temporal adecuada. Esto se informará al propietario del equipo para que se notifique a todas las partes.
- Las verificaciones de seguridad iniciales deben incluir: que los condensadores estén descargados: esto debe hacerse de manera segura para evitar la posibilidad de chispas; que no hay cables y componentes eléctricos activos expuestos durante la carga, recuperación o purga del sistema; que hay continuidad de la vinculación de la tierra.

REPARACIONES DE COMPONENTES SELLADOS

- Durante las reparaciones de los componentes sellados, todos los suministros eléctricos deben desconectarse del equipo que se está trabajando antes de retirar las cubiertas selladas, etc. Si es absolutamente necesario tener un suministro eléctrico al equipo durante el servicio, entonces una forma de funcionamiento permanente de La detección de fugas se debe ubicar en el punto más crítico para advertir sobre una situación potencialmente peligrosa.
- Se deberá prestar especial atención a lo siguiente para garantizar que, al trabajar con componentes eléctricos, la carcasa no se modifique de forma que se vea afectado el nivel de protección. Esto debe incluir daños a los cables, un número excesivo de conexiones, terminales no hechas a la especificación original, daños a las juntas, ajuste incorrecto de los prensaestopas, etc. Asegúrese de que el aparato esté montado de forma segura. Asegúrese de que las juntas o los materiales de sellado no se hayan degradado de manera que ya no sirvan para prevenir la entrada de atmósferas inflamables. Las piezas de repuesto deben estar de acuerdo con las especificaciones del fabricante.
- **NOTA** El uso de sellador de silicio puede inhibir la efectividad de algunos tipos de equipos de detección de fugas. Los componentes intrínsecamente seguros no tienen que ser aislados

antes de trabajar en ellos.

REPARACIÓN DE COMPONENTES INTRÍNICAMENTE SEGUROS

- No aplique cargas inductivas o de capacitancia permanentes al circuito sin asegurarse de que esto no exceda el voltaje y la corriente permitidos para el equipo en uso.
- Los componentes intrínsecamente seguros son los únicos tipos en los que se puede trabajar mientras se vive en presencia de una atmósfera inflamable. El aparato de prueba debe tener la calificación correcta. Reemplace los componentes solo con partes especificadas por el fabricante. Otras partes pueden provocar la ignición de refrigerante en la atmósfera por una fuga.

CABLEADO

- Verifique que el cableado no esté sujeto a desgaste, corrosión, presión excesiva, vibración, bordes afilados o cualquier otro efecto ambiental adverso. La verificación también tendrá en cuenta los efectos del envejecimiento o la vibración continua de fuentes tales como compresores o ventiladores.

DETECCIÓN DE REFRIGERANTES INFLAMABLES.

- Bajo ninguna circunstancia se deberán usar fuentes de ignición potenciales en la búsqueda o detección de fugas de refrigerante. Ne se debe usar una antorcha de haluro (o cualquier otro detector que use una llama desnuda).

MÉTODOS DE DETECCIÓN DE FUGAS

- Los siguientes métodos de detección de fugas se consideran aceptables para los sistemas que contienen refrigerantes inflamables. Se deben usar detectores electrónicos de fugas para detectar refrigerantes inflamables, pero la sensibilidad puede no ser adecuada o puede requerir una recalibración. (El equipo de detección se debe calibrar en un área sin refrigerante). Asegúrese de que el detector no sea una fuente de ignición potencial y sea adecuado para el refrigerante utilizado. El equipo de detección de fugas se ajustará a un porcentaje del LFL del refrigerante y se calibrará con el refrigerante empleado y se confirmará el porcentaje apropiado de gas (máximo del 25%). Los fluidos de detección de fugas son adecuados para usar con la mayoría de los refrigerantes, pero se debe evitar el uso de detergentes que contengan cloro, ya que el cloro puede reaccionar con el refrigerante y

corroer las tuberías de cobre. Si se sospecha una fuga, todas las llamas desnudas deben ser eliminadas / extinguidas. Si se encuentra una fuga de refrigerante que requiere soldadura fuerte, todo el refrigerante debe ser recuperado del sistema o aislado (por medio de válvulas de cierre) en una parte del sistema alejada de la fuga. El nitrógeno libre de oxígeno (OFN) se debe purgar a través del sistema antes y durante el proceso de soldadura fuerte.

EXTRACCIÓN Y EVACUACIÓN

- Cuando se rompa en el circuito de refrigerante para realizar reparaciones, o para cualquier otro propósito, se deben usar procedimientos convencionales. Sin embargo, es importante que se sigan las mejores prácticas ya que la inflamabilidad es una consideración. Se debe cumplir el siguiente procedimiento: eliminar el refrigerante; purgar el circuito con gas inerte; evacuar; purgar de nuevo con gas inerte; abra el circuito cortando o soldando. La carga de refrigerante se recuperará en los cilindros de recuperación correctos. El sistema se „purgará” con OFN para hacer que la unidad sea segura. Este proceso puede necesitar repetirse varias veces. El aire comprimido u oxígeno no se debe usar para esta tarea. El enjuague debe lograrse rompiendo el vacío en el sistema con OFN y continua llenándose hasta que se logre la presión de trabajo, luego se expulsa a la atmósfera y finalmente se reduce al vacío. Este proceso se repetirá hasta que no haya refrigerante dentro del sistema. Cuando se utiliza la carga final de OFN, el sistema debe descargarse a la presión atmosférica para permitir que se lleve a cabo el trabajo. Esta operación es absolutamente vital si se van a realizar operaciones de soldadura fuerte en la tubería. Asegúrese de que la salida de la bomba de vacío no esté cerca de ninguna fuente de ignición y que haya ventilación disponible.

PROCEDIMIENTOS DE CARGA

- Además de los procedimientos de carga convencionales, se deben seguir los siguientes requisitos.
- Asegúrese de que no haya contaminación de diferentes refrigerantes cuando utilice el equipo de carga. Las mangueras o líneas deben ser lo más cortas posible para minimizar la cantidad de refrigerante que contienen.
- Los cilindros deben mantenerse en posición vertical.
- Asegúrese de que el sistema de refrigeración

esté conectado a tierra antes de cargar el sistema con refrigerante.

- Etiquete el sistema cuando la carga esté completa (si no es así).
- Se debe tener extremo cuidado de no sobrellevar el sistema de refrigeración.
- Antes de recargar el sistema, se someterá a prueba de presión con OFN. El sistema se probará contra fugas al finalizar la carga, pero antes de la puesta en marcha. Se debe realizar una prueba de fuga de seguimiento antes de abandonar el sitio.

DESMANTELAMIENTO

- Antes de llevar a cabo este procedimiento, es esencial que el técnico esté completamente familiarizado con el equipo y todos sus detalles. Se recomienda como buena práctica que todos los refrigerantes se recuperen de manera segura. Antes de llevar a cabo la tarea, se tomará una muestra de aceite y refrigerante en caso de que se requiera un análisis antes de la reutilización del refrigerante regenerado. Es esencial que la energía eléctrica esté disponible antes de comenzar la tarea.
- a) Familiarizarse con el equipo y su funcionamiento.
 - b) Aislar el sistema eléctricamente.
 - c) Antes de intentar el procedimiento, asegúrese de que: el equipo de manejo mecánico esté disponible, si es necesario, para el manejo de cilindros de refrigerante; todo el equipo de protección personal está disponible y se usa correctamente; el proceso de recuperación es supervisado en todo momento por una persona competente; Los equipos y cilindros de recuperación cumplen con los estándares apropiados.
 - d) Bombee el sistema de refrigerante, si es posible.
 - e) Si no es posible el vacío, haga un colector para que el refrigerante se pueda extraer de varias partes del sistema.
 - f) Asegúrese de que el cilindro esté situado en la báscula antes de que tenga lugar la recuperación.
 - g) Arranque la máquina de recuperación y opere de acuerdo con las instrucciones del fabricante.
 - h) No llene demasiado los cilindros. (No más del 80% de carga líquida de volumen).
 - i) No exceda la presión máxima de trabajo del cilindro, aunque sea temporalmente.

- j) Cuando los cilindros se hayan llenado correctamente y se haya completado el proceso, asegúrese de que los cilindros y el equipo se retiren del sitio de inmediato y que todas las válvulas de aislamiento del equipo estén cerradas.
- k) El refrigerante recuperado no debe cargarse en otro sistema de refrigeración a menos que haya sido limpiado y verificado.

ETIQUETADO

- El equipo debe estar etiquetado indicando que ha sido desactivado y vaciado del refrigerante. La etiqueta deberá estar fechada y firmada.
- Asegúrese de que haya etiquetas en el equipo que indiquen que el equipo contiene refrigerante inflamable.

RECUPERACIÓN

- Cuando se retira el refrigerante de un sistema, ya sea para el mantenimiento o la clausura, se recomienda una buena práctica para que todos los refrigerantes se eliminen de manera segura. Al transferir refrigerante a los cilindros, asegúrese de que solo se empleen cilindros de recuperación de refrigerante apropiados. Asegúrese de que esté disponible la cantidad correcta de cilindros para retener la carga total del sistema. Todos los cilindros que se utilizarán están diseñados para el refrigerante recuperado y etiquetados para ese refrigerante (es decir, cilindros especiales para la recuperación de refrigerante). Los cilindros deben estar completos con válvula de alivio de presión y válvulas de cierre asociadas en buen estado de funcionamiento. Los cilindros de recuperación vacíos se evacúan y, si es posible, se enfrían antes de que se produzca la recuperación.
- El equipo de recuperación debe estar en buen estado de funcionamiento con un conjunto de instrucciones relativas al equipo que se tiene a mano y debe ser adecuado para la recuperación de refrigerantes inflamables. Además, debe haber un juego de balanzas calibradas disponible y en buen estado de funcionamiento. Las mangueras deben estar completas con acoplamientos de desconexión libres de fugas y en buenas condiciones. Antes de usar la máquina de recuperación, verifique que esté en buen estado de funcionamiento, que se haya mantenido adecuadamente y que todos los componentes eléctricos asociados estén sellados para evitar el encendido en caso de que se libere refrigerante. Consulte al fabricante si tiene dudas.

- El refrigerante recuperado se devolverá al proveedor de refrigerante en el cilindro de recuperación correcto y se colocará la Nota de transferencia de residuos correspondiente. No mezcle refrigerantes en unidades de recuperación y especialmente no en cilindros.
- Si los compresores o aceites del compresor deben ser removidos, asegúrese de que hayan sido evacuados a un nivel aceptable para asegurarse de que el refrigerante inflamable no permanezca dentro del lubricante. El proceso de evacuación se llevará a cabo antes de devolver el compresor a los proveedores. Para acelerar este proceso, solo debe emplearse calefacción eléctrica en el cuerpo del compresor. Cuando se extrae el aceite de un sistema, debe llevarse a cabo de manera segura.

COMPETENCIA DEL PERSONAL DE SERVICIO GENERAL

- Se requiere capacitación especial adicional a los procedimientos habituales de reparación de equipos de refrigeración cuando el equipo con refrigerantes inflamables se ve afectado.
- En muchos países, esta capacitación se lleva a cabo por organizaciones nacionales de capacitación que están acreditadas para enseñar las normas de competencia nacional relevantes que pueden establecerse en la legislación.
- La competencia lograda debe estar documentada por un certificado.

FORMACIÓN

- La capacitación debe incluir el contenido de lo siguiente:
- Información sobre el potencial de explosión de refrigerantes inflamables para demostrar que los productos inflamables pueden ser peligrosos si se manipulan sin cuidado.
- Información sobre posibles fuentes de ignición, especialmente aquellas que no son obvias, como encendedores, interruptores de luz, aspiradoras, calentadores eléctricos.
- Información sobre los diferentes conceptos de seguridad:
- Sin ventilación (ver Cláusula GG.2) La seguridad del aparato no depende de la ventilación de la carcasa. La desconexión del aparato o la apertura de la carcasa no tiene ningún efecto significativo en la seguridad. Sin embargo, es posible que se acumule refrigerante con fugas dentro del gabinete y se liberará una atmósfera

inflamable cuando se abra el gabinete.

- Recinto ventilado (ver Cláusula GG.4) La seguridad del artefacto depende de la ventilación de la carcasa. La desconexión del aparato o la apertura del armario tiene un efecto significativo en la seguridad. Se debe tener cuidado para garantizar una ventilación suficiente antes.
- Sala ventilada (ver Cláusula GG.5) La seguridad del aparato depende de la ventilación de la habitación. La desconexión del aparato o la apertura de la carcasa no tiene ningún efecto significativo en la seguridad. La ventilación de la habitación no se desconectará durante los procedimientos de reparación.
- Información sobre el concepto de componentes sellados y envoltentes sellados según IEC 6007915: 2010.
- Información sobre los procedimientos de trabajo correctos:

PUESTA EN SERVICIO

- Asegúrese de que el área del piso sea suficiente para la carga de refrigerante o de que el conducto de ventilación esté ensamblado de la manera correcta.
- Conecte las tuberías y realice una prueba de fugas antes de cargar el refrigerante.
- Verifique el equipo de seguridad antes de ponerlo en servicio.

MANTENIMIENTO

- El equipo portátil debe repararse en el exterior o en un taller especialmente equipado para reparar unidades con refrigerantes inflamables.
- Asegure suficiente ventilación en el lugar de reparación.
- Tenga en cuenta que el mal funcionamiento del equipo puede ser causado por la pérdida de refrigerante y es posible que haya una fuga de refrigerante.
- Descargue los condensadores de manera que no provoquen chispas. El procedimiento estándar para cortocircuitar los terminales del condensador generalmente crea chispas.
- Vuelva a armar los armarios sellados con precisión. Si los sellos están desgastados, reemplácelos.
- Verifique el equipo de seguridad antes de ponerlo en servicio.

REPARAR

- El equipo portátil debe repararse en el exterior o en un taller especialmente equipado para reparar unidades con refrigerantes inflamables.

- Asegure suficiente ventilación en el lugar de reparación.
- Tenga en cuenta que el mal funcionamiento del equipo puede ser causado por la pérdida de refrigerante y es posible que haya una fuga de refrigerante.
- Descargue los condensadores de manera que no provoquen chispas.
- Cuando se requiera soldadura fuerte, los siguientes procedimientos se llevarán a cabo en el orden correcto:
 - Retire el refrigerante. Si las regulaciones nacionales no requieren la recuperación, drene el refrigerante hacia el exterior. Tenga cuidado de que el refrigerante drenado no cause ningún peligro. En la duda, una persona debe guardar la salida. Tenga especial cuidado de que el refrigerante drenado no flote nuevamente dentro del edificio.
 - Evacuar el circuito de refrigerante.
 - Purgue el circuito de refrigerante con nitrógeno durante 5 minutos.
 - Evacuar nuevamente.
 - Retire las piezas que se reemplazarán cortando, no por llama.
 - Purgue el punto de soldadura con nitrógeno durante el procedimiento de soldadura fuerte.
 - Realice una prueba de fugas antes de cargar refrigerante.
 - Vuelva a armar los armarios sellados con precisión. Si los sellos están desgastados, reemplácelos.
 - Verifique el equipo de seguridad antes de ponerlo en servicio.

DESMANTELAMIENTO

- Si la seguridad se ve afectada cuando el equipo se pone fuera de servicio, la carga de refrigerante deberá eliminarse antes de la clausura.
- Asegure una ventilación suficiente en la ubicación del equipo.
- Tenga en cuenta que el mal funcionamiento del equipo puede ser causado por la pérdida de refrigerante y es posible que haya una fuga de refrigerante.
- Descargue los condensadores de manera que no provoquen chispas.
- Retire el refrigerante. Si las regulaciones nacionales no requieren la recuperación, drene el refrigerante hacia el exterior. Tenga cuidado de que el refrigerante drenado no cause ningún peligro. En la duda, una persona debe guardar

la salida. Tenga especial cuidado de que el refrigerante drenado no flote nuevamente dentro del edificio.

- Evacuar el circuito de refrigerante.
- Purgue el circuito de refrigerante con nitrógeno durante 5 minutos.
- Evacuar nuevamente.
- Llene con nitrógeno hasta la presión atmosférica.
- Coloque una etiqueta en el equipo que indique que se retiró el refrigerante.

ELIMINACIÓN

- Asegurar una ventilación suficiente en el lugar de trabajo.
- Retire el refrigerante. Si las regulaciones nacionales no requieren la recuperación, drene el refrigerante hacia el exterior. Tenga cuidado de que el refrigerante drenado no cause ningún peligro. En la duda, una persona debe guardar la salida. Tenga especial cuidado de que el refrigerante drenado no flote nuevamente dentro del edificio.
- Evacuar el circuito de refrigerante.
- Purgue el circuito de refrigerante con nitrógeno durante 5 minutos.
- Evacuar nuevamente.
- Cortar el compresor y drenar el aceite.

TRANSPORTE, MARCADO Y ALMACENAMIENTO PARA UNIDADES QUE EMPLEAN REFRIGERANTES INFLAMABLES TRANSPORTE DE EQUIPOS QUE CONTIENEN REFRIGERANTES INFLAMABLES

- Se llama la atención sobre el hecho de que pueden existir regulaciones de transporte adicionales con respecto a los equipos que contienen gases inflamables. La cantidad máxima de equipos o la configuración del equipo, que se permite transportar juntos, estará determinada por las normas de transporte aplicables.

MARCADO DE EQUIPOS CON SIGNOS

- Los avisos de electrodomésticos similares que se usan en un área de trabajo generalmente son tratados por las reglamentaciones locales y brindan los requisitos mínimos para la provisión de señales de seguridad y / o de salud para un lugar de trabajo.
- Se deben mantener todos los letreros requeridos y los empleadores deben asegurarse de que los empleados reciban instrucción y capacitación adecuada y suficiente sobre el

significado de las señales de seguridad apropiadas y las acciones que deben tomarse en relación con estas señales.

- La efectividad de los signos no debe verse disminuida por demasiados signos que se colocan juntos.
- Cualquier pictograma utilizado debe ser lo más simple posible y contener solo detalles esenciales.

ELIMINACIÓN DE EQUIPOS QUE UTILIZAN REFRIGERANTES INFLAMABLES

- Ver regulaciones nacionales.

ALMACENAMIENTO DE EQUIPOS/ELECTRODOMÉSTICOS

- El almacenamiento del equipo debe estar de acuerdo con las instrucciones del fabricante.
- Almacenamiento de equipos empacados (sin vender)
- La protección del paquete de almacenamiento debe estar construida de tal manera que el daño mecánico al equipo dentro del paquete no cause una fuga de la carga de refrigerante.
- La cantidad máxima de equipos permitidos para almacenarse juntos será determinado por las regulaciones locales.

English

Portable air conditioning

AC351KT - AC351RVKT

Dear customer,

Many thanks for choosing to purchase a Taurus Alpat brand product.

Thanks to its technology, design and operation and the fact that it exceeds the strictest quality standards, a fully satisfactory use and long product life can be assured.



Please do not install or use your mobile air conditioner before you have carefully read this manual. Please keep this instructions manual for an eventual product warranty and for future reference.

WARNING

- Do not use means to accelerate the defrosting process or to clean, other than those recommended by the manufacturer.
- The appliance shall be stored in a room without continuously operating ignition sources (for example: open flames, an operating gas appliance or an operating electric heater).
- Do not pierce or burn.
- Be aware the refrigerants may not contain an odour.
- Appliance shall be installed, operated and stored in a room with a floor area larger than 11,8 m².

WARNING

- Specific information regarding

appliances R290 refrigerant gas.

- Thoroughly read all of the warnings.
- When defrosting and cleaning the appliance, do not use any tools other than those recommended by the manufacturing company.
- The appliance must be placed in an area without any continuously sources of ignition (for example: open flames, gas or electrical appliances in operation).
- Do not puncture and do not burn.
- This appliance contains 245 g (see rating label back of unit) of R290 refrigerant gas.
- R290 is a refrigerant gas that complies with the European directives on the environment. Do not puncture any part of the refrigerant circuit.
- If the appliance is installed, operated or stored in a non-ventilated area, the room must be designed to prevent to the accumulation of refrigerant leaks resulting in a risk of fire or explosion due to ignition of the refrigerant caused by electric heaters, stoves, or other sources of ignition.
- The appliance must be stored in such a way as to prevent

mechanical failure.

- Individuals who operate or work on the refrigerant circuit must have the appropriate certification issued by an accredited organization that ensures competence in handling refrigerants according to a specific evaluation recognized by associations in the industry.
- Repairs must be performed based on the recommendation from the manufacturing company. Maintenance and repairs that require the assistance of other qualified personnel must be performed under the supervision of an individual specified in the use of flammable refrigerants.

SAFETY ADVICE AND WARNINGS

- This appliance may be used by children aged 8 years and over and persons with reduced physical, sensory or mental capabilities or lack of experience and knowledge, if they have been given appropriate supervision or training in the use of the appliance in a safe and Understand the dangers involved.
- This appliance is not a toy. Children should be supervised to ensure that they do not play with the appliance.

- Do not allow children to perform cleaning and maintenance without supervision.
- Install the appliance in accordance with national wiring regulations.
- Leave a space of 30cm between walls or other obstacles and the appliance. Do not cover or obstruct the sides of the appliance, leaving at least 30 cm space around the appliance.
- The product requires adequate ventilation in order to function properly.
- The fuse used in the appliance is type: AC 3.15A, electrical characteristics: 250V.
- If the mains connection is damaged, it must be replaced. Take the appliance to an authorized service center. Do not attempt to disassemble or repair it yourself as it may be dangerous.
- This appliance is intended for household use only, not for professional or industrial use.
- Before connecting the appliance, check that the voltage indicated on the nameplate matches the voltage on the rating plate.
- Connect the appliance to a power socket that supports at least 16 amps.
- The appliance plug must match the electrical socket of the socket. Never modify the plug. Do not use plug adapters.
- Do not force the connecting cable. Never use the power cord to lift, carry or unplug the appliance.
- Do not wrap the power cord around the appliance.

- Check that the power cord is not pinched or bent.
 - Do not allow the connecting cord to hang or touch the hot surfaces of the appliance.
 - Check the condition of the electrical connection cable. Damaged or entangled cables increase the risk of electric shock.
 - It is recommended as an additional protection in the electrical installation that feeds the device, the use of a differential current device with a maximum sensitivity of 30 mA. Consult with an installer.
 - Do not touch the plug with wet hands.
 - Do not use the appliance with the damaged power cord or plug.
 - If any of the enclosures of the appliance breaks, immediately switch off the appliance
 - To avoid the possibility of electric shock.
 - Do not use the appliance if it has fallen, if there are visible signs of damage, or if there is a leak.
 - Use the appliance in a wellventilated area.
 - If the appliance is used in the same room with other gas or fuel appliances, it must be well ventilated.
 - Do not place the appliance in direct sunlight.
 - Place the appliance on a horizontal, flat, stable surface away from sources of heat and possible splashing water.
 - Do not use or store the appliance outdoors.
 - Do not expose the appliance to rain or moisture. Water entering the appliance will increase the risk of electric shock.
 - **WARNING:** Do not use the appliance near water.
 - Do not force the connecting cable. Never use the power cord to lift, carry or unplug the appliance. Keep the device away from heat sources and sharp edges.
- Keep this appliance out of the reach of children and / or persons with reduced physical, sensory or mental abilities or who are unfamiliar with its use.
 - Do not expose the appliance to extreme temperatures. Keep the device in a dry, dustfree place protected from direct sunlight. Never leave the appliance unattended. It will also save energy and prolong the life of the device.
 - Any improper use, or in disagreement with the instructions for use, can be dangerous, voiding the manufacturer's warranty and liability.

SERVICE

- Make sure that the appliance is serviced only by specialist personnel, and that only original spare parts or accessories are used to replace existing parts/accessories.
- Any improper use, or in disagreement with the instructions for use, can be dangerous, voiding the manufacturer's warranty and liability.

DESCRIPTION

- A Handle
- B Control panel
- C Air inlet (left)
- D Air guide bar
- E Wheels
- F Remote controller
- G Air inlet (right)
- H Air outlet
- I Outfall
- J Inlet grille
- K Exhaust pipe assembly
- L Window seal plate assembly
- M Power cord

USE AND CARE:

- Before each use, completely unplug the power cable from the power supply.
- Do not use the appliance if its start / stop device does not work. Do not remove the legs from the appliance. Do not move the appliance while it is in use.
- Use the handles to take or transport the appliance.
- Do not turn the appliance over while it is in use or connected to the mains.
- Unplug the power supply from the mains when not in use and before performing any cleaning operations.

REMOTE CONTROL (BATTERIES NOT INCLUDED)

- 1 Power button
- 2 Swing button
- 3 Wind speed selection button
- 4 Temperature /Time up and down adjustment button
- 5 Mode selection button*
- 6 Timing function button
- 7 Fahrenheit and Celsius conversion button

(* Heat mode only available on AC351RVKT

CONTROL PANEL

- (a) Power button
- (b) Wind speed selection button

- (c) Temperature and Time adjustment / Fahrenheit→Celsius conversion
- (d) Mode selection button
- (e) Timing function button
- (f) Temperature /Timer display window
- (g) Remote control receiver window
- (h) Fahrenheit and Celsius conversion indicator
- (i) Swing mode
- (j) Mode indicators*

(* Heat mode only available on AC351RVKT)

INSTALLATION

- Be sure to remove all packaging material from inside the appliance.
- Respect the legal provisions concerning safety distances from other elements such as pipes, electrical connections, etc.
- Ensure that the appliance is level with respect to the floor.
- The appliance requires suitable ventilation in order to work properly. Leave a space of 50cm between walls or other obstacles. (Fig 1)
- Do not cover or obstruct any of the openings of the appliance.
- Do not cover or obstruct the sides of the appliance, and leave a minimum space of 50cm front other walls, ceiling..
- The plug must be easily accessible so it can be disconnected in an emergency.
- To achieve the highest efficiency from the appliance it should be situated in a place where the atmospheric temperature is between 12 and 32°C.
- Ensure that the extraction pipe remains in a horizontal position. (Fig 2)
- Do not add new sections to the extraction tube provided, as it could cause the appliance to malfunction.
- The appliance should be used with its base feet fitted.
- The appliance should be used with its wheels attached.

ASSEMBLY OF THE EXHAUST HOSE

- Lengthen one head of the hose, and spin the exhaust hose into exhaust connector (counter-clockwise).
- Caution: Exhaust pipe is 40 cm~160 cm long (including adapter).
- The length of exhaust pipe is especially designed in accordance with the specification of the air conditioner. Please do not use other exhaust

pipes of different lengths or materials, in such way failure may be caused.

INSTALLATION OF WINDOW KIT (Fig 3)

- Partially open the window and then fix the window kit to the window.
- The window kit can be installed on most of normal and vertical windows and it is adjustable.
- Fix the other end of the heatexhausted hose to the airoutlet window kit.

INSTRUCTIONS FOR USE

USE:

- Unroll the cable completely before plugging it in.
- Connect the appliance to the mains.
- Press the ON/OFF button, the unit will enter in cooling mode with low fan speed.
- Press the mode button to select cooling dehumidifying, fan mode.

FAN SPEED

- Under the cooling and the fan mode, the speed goes as follow:
 - Lower Fan→Mid Fan→ High Fan.
- In Humidifier mode, the fan only works at low speed.

TIMER MODE

- In standby mode, press time button to set time start. Press the up and down button to the time of start (0~24 hours), and time indicator light is on.
- In startup mode, press time button to set time switchoff.
- Press the up and down button to the time of switchoff (0~24 hours), and time indicator light is on.

SWING

- Press this button to control the movement of the louver.

COOLING MODE:

- Press mode to select cooling mode, cooling mode indicator turns on.
- Press Up or Down to adjust temperature in a range of 16~30°C (60,8~86°F).
- When the up or down is pressed once, temperature will go up or down by 1°C every time.
- Press speed to select high, mid or low fan speed.

HEAT MODE

Heat mode only available on AC351RVKT

- -Press mode (d) to select heat mode, the

Heat mode indicator will light.

- Press (c) to adjust the temperature
- Press speed (b) to increase or decrease speed.

FAN MODE:

- Press mode to select fan mode fan indicator turns on.
- Press speed to select high, mid or low speeds.
- Temperature is not adjustable.

DEHUMIDIFYING MODE:

- Press "MODE" to select dehumidifying mode, dehumidifying mode indicator turns on.
- Remove the plug of drainage cap, insert a tube and put the other side of the tube into water containers or drain channels.
- When entering dehumidification mode, if the room temperature is $\geq 17^{\circ}\text{C}$, the compressor will start to work.
- If the room temperature is $\leq 15^{\circ}\text{C}$, compressor stops; when the temperature rises back to $\geq 17^{\circ}\text{C}$, the compressor restarts (the compressor shall meet the 3minute delay protection function).
- In dehumidification mode, the fan run in low speed by default, and the wind speed are not adjustable. Temperature cannot be set.
- NOTE: When the dehumidification function is in use, the exhaust pipe assembly shall be removed; otherwise it will lead to not obvious dehumidification effect or display "FL" water full alarm.

COMPRESSOR PROTECTION:

- Three minutes later after power on / restart, compressor starts to run.

WATER TANK FULL PROTECTION:

- When the water level in the bottom water plate is above the warning level, the unit will alert automatically a.
- Please discharge water in the machine according to chapter "water drainage".

WATER DRAINAGE:

- When the inner water tank is full, its indicator will flash on the screen.
- The appliance enters into standby mode.
- Pull out the plug to drain out water, power off the machine and restart it, the machine will run normally.
- This model have self evaporative function, under cooling mode, please do not use continue drainage to get better cooling effect.

- Once you have finished using the appliance:
- Turn the appliance off, using the on/off switch.
- Unplug the appliance from the mains.

ONCE THE APPLIANCE HAS BEEN USED:

- Stop the appliance by pressing button (a) on/off
- Unplug the appliance from the mains.
- Unplug the appliance from the mains and allow it to cool down before starting any cleaning operation.
- Clean the electrical assembly and the mains plug with a damp cloth and dry them afterwards. NEVER SUBMIT THEM IN WATER OR ANY OTHER LIQUID.

CLEANING

- Wipe the appliance with a damp cloth impregnated with a few drops of detergent. Do not use solvents or products with an acidic or basic pH factor such as bleach or abrasive products to clean the apparatus.
- Do not immerse the connector in water or other liquid or place it under the tap. If the appliance is not maintained in good condition
- Cleaning, its surface can be degraded and inexorably affect the life of the appliance and lead to a dangerous situation.

CLEANING THE AIR FILTER:

- Clean the air filters every 2 weeks. If the air filter is blocked with dust, its effectiveness will be reduced.
- Washing the air filters by submerging them
- Carefully in warm water with a neutral detergent, rinse them off and let them dry completely in a shady place.
- Install the filters carefully after having them cleaned.

AFTER PERIODIC MAINTENANCE:

- Switch off the appliance and remove the plug.
- Separate the exhaust pipe from the air and store it carefully.
- Put the appliance in a dry place.
- Remove the batteries from the remote control and store them carefully.

ANOMALIES AND REPAIR

- In the event of a fault, take the appliance to an authorized service center. Do not attempt to disassemble or repair it as there may be danger.
- Any person who is involved with working on or

breaking into a refrigerant circuit should hold a current valid certificate from an industry accredited assessment authority, which authorizes their competence to handle refrigerants safely in accordance with an industry recognized assessment specification.

- Servicing shall only be performed as recommended by the equipment manufacturer. Maintenance and repair requiring the assistance of other skilled personnel shall be carried out

under the supervision of the person competent in the use of flammable refrigerants.

- If any fault is detected, refer to the following table:

Problem	Causes	Solutions
Product is not working	No llega corriente. Indicador de llenado de agua iluminado	Switch on device Empty water tank Start device after empty water tank
Seems device is not working	Windows or doors are open Dirty filter Air inlet or outlet are block Room temperature is lower than the programated	Close curtains Close windows Clean or change air filter Clean container Change temperature setting
Devide noise too loud	Device is not in a flat surface	Change device in a flat surface
Compressor is not working	Overheat protection is activated	Switch on device after 3 minutes, when temperature is lower

Detection codes	Meaning
E1/E2:	Temperature sensor problem
FL:	Water tank full



The appliance contains flammable refrigerant.

FOR EU VERSIONS OF THE PRODUCT AND / OR IF APPLICABLE IN YOUR COUNTRY: ECOLOGY AND RECYCLABILITY OF THE PRODUCT

- The materials that constitute the packaging of this apparatus, are integrated in a system of collection, classification and recycling of the same. If you want to dispose of them, you can use the appropriate public containers for each type of material.
- The product is exempt from concentrations of substances which may be considered harmful to the environment.



This symbol means that if you want to dispose of the product, after the end of its life, you must deposit it by the appropriate means at the disposal of an autho-

ritized waste manager for the selective collection of Waste Electrical and Electronic Equipment (WEEE).



This symbol means that the product may have batteries or batteries inside it, which must be removed before disposing of the product. Remember that batteries must be disposed of in special authorized containers. And they should never be thrown into the fire.

This appliance complies with Directive 2014/35/EU on Low Voltage, Directive 2014/30/EU on Electromagnetic Compatibility, Directive 2011/65/EU on the restrictions of the use of certain hazardous substances in electrical and electronic equipment and Directive 2009/125/EC on the ecodesign requirements for energy-related products.

AC351RVKT / AC351KT	
Rated capacity for cooling (P_{rated} for cooling)	3,5 kW
* Rated capacity for heating (P_{rated} for heating)	3,3 kW
Rated power input for cooling (P_{EER})	1,37 kW
* Rated power input for heating (P_{COP})	1,20 kW
Rated Energy efficiency ratio (EER_d)	2,61
Rated Coefficient of performance (COP_d)	2,75
Power consumption in thermostat-off mode (P_{TO})	N/A
Power Consumption in Standby mode (P_{SB})	0,44 W
Electricity consumption of single/double duct appliances (D_d, S_d)	Cooling: Q_{SD} : 1,303 kWh/h * Heating: Q_{SD} : 1,187 kWh/h
Sound Pressure level (L_{WA})	65 dB(A)
Global warming Potential (G_{WP})	3 kgCO ₂ eq.

(*) Only available in AC351RVKT model

INSTRUCTIONS FOR REPAIRING APPLIANCES CONTAINING R290

GENERAL INSTRUCTIONS CHECKS TO THE AREA

- Prior to beginning work on systems containing flammable refrigerants, safety checks are necessary to ensure that the risk of ignition is minimised. For repair to the refrigerating system, the following precautions shall be complied with prior to conducting work on the system.

WORK PROCEDURE

- Work shall be undertaken under a controlled procedure so as to minimise the risk of a flammable gas or vapour being present while the work is being performed.

GENERAL WORK AREA

- All maintenance staff and others working in the local area shall be instructed on the nature of work being carried out. Work in confined spaces shall be avoided. The area around the workspace shall be sectioned off. Ensure that the conditions within the area have been made safe by control of flammable material.

CHECKING FOR PRESENCE OF REFRIGERANT

- The area shall be checked with an appropriate refrigerant detector prior to and during work, to ensure the technician is aware of potentially flammable atmospheres. Ensure that the leak detection equipment being used is suitable for use with flammable refrigerants, i.e. non-sparking, adequately sealed or intrinsically safe.

PRESENCE OF FIRE EXTINGUISHER

- If any hot work is to be conducted on the refrigeration equipment or any associated parts, appropriate fire extinguishing equipment shall be available to hand. Have a dry powder or CO₂ fire extinguisher adjacent to the charging area.

NO IGNITION SOURCES

- No person carrying out work in relation to a refrigeration system which involves exposing any pipe work that contains or has contained flammable refrigerant shall use any sources of ignition in such a manner that it may lead to the risk of fire or explosion. All possible ignition sources, including cigarette smoking, should be kept sufficiently far away from the site of installation, repairing, removing and disposal,

during which flammable refrigerant can possibly be released to the surrounding space. Prior to work taking place, the area around the equipment is to be surveyed to make sure that there are no flammable hazards or ignition risks. "No Smoking" signs shall be displayed.

VENTILATED AREA

- Ensure that the area is in the open or that it is adequately ventilated before breaking into the system or conducting any hot work. A degree of ventilation shall continue during the period that the work is carried out. The ventilation should safely disperse any released refrigerant and preferably expel it externally into the atmosphere.

CHECKS TO OTHER REFRIGERATION EQUIPMENT

- Where electrical components are being changed, they shall be fit for the purpose and to the correct specification. At all times the manufacturer's maintenance and service guidelines shall be followed. If in doubt consult the manufacturer's technical department for assistance. The following checks shall be applied to installations using flammable refrigerants: the charge size is in accordance with the room size within which the refrigerant containing parts are installed; the ventilation machinery and outlets are operating adequately and are not obstructed; if an indirect refrigerating circuit is being used, the secondary circuit shall be checked for the presence of refrigerant; marking to the equipment continues to be visible and legible. Markings and signs that are illegible shall be corrected; refrigeration pipe or components are installed in a position where they are unlikely to be exposed to any substance which may corrode refrigerant containing components, unless the components are constructed of materials which are inherently resistant to being corroded or are suitably protected against being so corroded.

CHECKS TO ELECTRICAL DEVICES

- Repair and maintenance to electrical components shall include initial safety checks and component inspection procedures. If a fault exists that could compromise safety, then no electrical supply shall be connected to the circuit until it is satisfactorily dealt with. If the fault cannot be corrected immediately but it is necessary to continue operation, an adequate temporary solution shall be used. This shall be reported to the owner of the equipment so all

parties are advised.

- Initial safety checks shall include: that capacitors are discharged: this shall be done in a safe manner to avoid possibility of sparking; that there no live electrical components and wiring are exposed while charging, recovering or purging the system; that there is continuity of earth bonding.

REPAIRS TO SEALED COMPONENTS

- During repairs to sealed components, all electrical supplies shall be disconnected from the equipment being worked upon prior to any removal of sealed covers, etc. If it is absolutely necessary to have an electrical supply to equipment during servicing, then a permanently operating form of leak detection shall be located at the most critical point to warn of a potentially hazardous situation.
- Particular attention shall be paid to the following to ensure that by working on electrical components, the casing is not altered in such a way that the level of protection is affected.
- This shall include damage to cables, excessive number of connections, terminals not made to original specification, damage to seals, incorrect fitting of glands, etc. Ensure that apparatus is mounted securely. Ensure that seals or sealing materials have not degraded such that they no longer serve the purpose of preventing the ingress of flammable atmospheres. Replacement parts shall be in accordance with the manufacturer's specifications.
- NOTE The use of silicon sealant may inhibit the effectiveness of some types of leak detection equipment. Intrinsically safe components do not have to be isolated prior to working on them.

REPAIR TO INTRINSICALLY SAFE COMPONENTS

- Do not apply any permanent inductive or capacitance loads to the circuit without ensuring that this will not exceed the permissible voltage and current permitted for the equipment in use. Intrinsically safe components are the only types that can be worked on while live in the presence of a flammable atmosphere. The test apparatus shall be at the correct rating. Replace components only with parts specified by the manufacturer. Other parts may result in the ignition of refrigerant in the atmosphere from a leak.

CABLING

- Check that cabling will not be subject to wear, corrosion, excessive pressure, vibration, sharp

edges or any other adverse environmental effects. The check shall also take into account the effects of aging or continual vibration from sources such as compressors or fans.

DETECTION OF FLAMMABLE REFRIGERANTS

- Under no circumstances shall potential sources of ignition be used in the searching for or detection of refrigerant leaks. A halide torch (or any other detector using a naked flame) shall not be used.

LEAK DETECTION METHODS

- The following leak detection methods are deemed acceptable for systems containing flammable refrigerants. Electronic leak detectors shall be used to detect flammable refrigerants, but the sensitivity may not be adequate, or may need recalibration. (Detection equipment shall be calibrated in a refrigerantfree area.) Ensure that the detector is not a potential source of ignition and is suitable for the refrigerant used. Leak detection equipment shall be set at a percentage of the LFL of the refrigerant and shall be calibrated to the refrigerant employed and the appropriate percentage of gas (25 % maximum) is confirmed. Leak detection fluids are suitable for use with most refrigerants but the use of detergents containing chlorine shall be avoided as the chlorine may react with the refrigerant and corrode the copper pipework. If a leak is suspected, all naked flames shall be removed/extinguished. If a leakage of refrigerant is found which requires brazing, all of the refrigerant shall be recovered from the system, or isolated (by means of shut off valves) in a part of the system remote from the leak. Oxygen free nitrogen (OFN) shall then be purged through the system both before and during the brazing process.

REMOVAL AND EVACUATION

- When breaking into the refrigerant circuit to make repairs – or for any other purpose – conventional procedures shall be used. However, it is important that best practice is followed since flammability is a consideration. The following procedure shall be adhered to: remove refrigerant; purge the circuit with inert gas; evacuate; purge again with inert gas; open the circuit by cutting or brazing. The refrigerant charge shall be recovered into the correct recovery cylinders. The system shall be "flushed" with OFN to render the unit safe. This process may need to

be repeated several times. Compressed air or oxygen shall not be used for this task. Flushing shall be achieved by breaking the vacuum in the system with OFN and continuing to fill until the working pressure is achieved, then venting to atmosphere, and finally pulling down to a vacuum. This process shall be repeated until no refrigerant is within the system. When the final OFN charge is used, the system shall be vented down to atmospheric pressure to enable work to take place. This operation is absolutely vital if brazing operations on the pipework are to take place.

- Ensure that the outlet for the vacuum pump is not close to any ignition sources and there is ventilation available.

CHARGING PROCEDURES

- In addition to conventional charging procedures, the following requirements shall be followed.
- Ensure that contamination of different refrigerants does not occur when using charging equipment. Hoses or lines shall be as short as possible to minimise the amount of refrigerant contained in them.
- Cylinders shall be kept upright.
- Ensure that the refrigeration system is earthed prior to charging the system with refrigerant.
- Label the system when charging is complete (if not already).
- Extreme care shall be taken not to overfill the refrigeration system.
- Prior to recharging the system, it shall be pressure tested with OFN. The system shall be leak tested on completion of charging but prior to commissioning. A follow up leak test shall be carried out prior to leaving the site.

DECOMMISSIONING

- Before carrying out this procedure, it is essential that the technician is completely familiar with the equipment and all its detail. It is recommended good practice that all refrigerants are recovered safely. Prior to the task being carried out, an oil and refrigerant sample shall be taken in case analysis is required prior to reuse of reclaimed refrigerant. It is essential that electrical power is available before the task is commenced.
- a) Become familiar with the equipment and its operation.
 - b) Isolate system electrically.
 - c) Before attempting the procedure ensure that:

mechanical handling equipment is available, if required, for handling refrigerant cylinders; all personal protective equipment is available and being used correctly; the recovery process is supervised at all times by a competent person; recovery equipment and cylinders conform to the appropriate standards.

- d) Pump down refrigerant system, if possible.
- e) If a vacuum is not possible, make a manifold so that refrigerant can be removed from various parts of the system.
- f) Make sure that cylinder is situated on the scales before recovery takes place.
- g) Start the recovery machine and operate in accordance with manufacturer's instructions.
- h) Do not overfill cylinders. (No more than 80 % volume liquid charge).
- i) Do not exceed the maximum working pressure of the cylinder, even temporarily.
- j) When the cylinders have been filled correctly and the process completed, make sure that the cylinders and the equipment are removed from site promptly and all isolation valves on the equipment are closed off.
- k) Recovered refrigerant shall not be charged into another refrigeration system unless it has been cleaned and checked.

LABELLING

- Equipment shall be labelled stating that it has been decommissioned and emptied of refrigerant. The label shall be dated and signed.
- Ensure that there are labels on the equipment stating the equipment contains flammable refrigerant.

RECOVERY

- When removing refrigerant from a system, either for servicing or decommissioning, it is recommended good practice that all refrigerants are removed safely. When transferring refrigerant into cylinders, ensure that only appropriate refrigerant recovery cylinders are employed. Ensure that the correct number of cylinders for holding the total system charge are available. All cylinders to be used are designated for the recovered refrigerant and labelled for that refrigerant (i.e. special cylinders for the recovery of refrigerant). Cylinders shall be complete with pressure relief valve and associated shutoff valves in good working order. Empty recovery cylinders are evacuated and, if possible, cooled before recovery occurs.
- The recovery equipment shall be in good working order with a set of instructions concerning

the equipment that is at hand and shall be suitable for the recovery of flammable refrigerants. In addition, a set of calibrated weighing scales shall be available and in good working order. Hoses shall be complete with leakfree disconnect couplings and in good condition. Before using the recovery machine, check that it is in satisfactory working order, has been properly maintained and that any associated electrical components are sealed to prevent ignition in the event of a refrigerant release. Consult manufacturer if in doubt.

- The recovered refrigerant shall be returned to the refrigerant supplier in the correct recovery cylinder, and the relevant Waste Transfer Note arranged. Do not mix refrigerants in recovery units and especially not in cylinders. If compressors or compressor oils are to be removed, ensure that they have been evacuated to an acceptable level to make certain that flammable refrigerant does not remain within the lubricant. The evacuation process shall be carried out prior to returning the compressor to the suppliers. Only electric heating to the compressor body shall be employed to accelerate this process. When oil is drained from a system, it shall be carried out safely.

COMPETENCE OF SERVICE PERSONNEL

GENERAL

- Special training additional to usual refrigerating equipment repair procedures is required when equipment with flammable refrigerants is affected.
- In many countries, this training is carried out by national training organisations that are accredited to teach the relevant national competency standards that may be set in legislation.
- The achieved competence should be documented by a certificate.

TRAINING

- The training should include the substance of the following:
- Information about the explosion potential of flammable refrigerants to show that flammables may be dangerous when handled without care.
- Information about potential ignition sources, especially those that are not obvious, such as lighters, light switches, vacuum cleaners, electric heaters.
- Information about the different safety concepts:

- Unventilated – (see Clause GG.2) Safety of the appliance does not depend on ventilation of
- the housing. Switching off the appliance or opening of the housing has no significant effect on the safety. Nevertheless, it is possible that leaking refrigerant may accumulate inside the enclosure and flammable atmosphere will be released when the enclosure is opened.
- Ventilated enclosure – (see Clause GG.4) Safety of the appliance depends on ventilation of
- the housing. Switching off the appliance or opening of the enclosure has a significant effect
- on the safety. Care should be taken to ensure a sufficient ventilation before.
- Ventilated room – (see Clause GG.5) Safety of the appliance depends on the ventilation of
- the room. Switching off the appliance or opening of the housing has no significant effect on
- the safety. The ventilation of the room shall not be switched off during repair procedures.
- Information about the concept of sealed components and sealed enclosures according to IEC 6007915:2010.
- Information about the correct working procedures:

COMMISSIONING

- Ensure that the floor area is sufficient for the refrigerant charge or that the ventilation duct is assembled in a correct manner.
- Connect the pipes and carry out a leak test before charging with refrigerant.
- Check safety equipment before putting into service.

MAINTENANCE

- Portable equipment shall be repaired outside or in a workshop specially equipped for servicing units with flammable refrigerants.
- Ensure sufficient ventilation at the repair place.
- Be aware that malfunction of the equipment may be caused by refrigerant loss and a refrigerant leak is possible.
- Discharge capacitors in a way that won't cause any spark. The standard procedure to short circuit the capacitor terminals usually creates sparks.
- Reassemble sealed enclosures accurately. If seals are worn, replace them.
- Check safety equipment before putting into service.

REPAIR

- Portable equipment shall be repaired outside or in a workshop specially equipped for servicing units with flammable refrigerants.
- Ensure sufficient ventilation at the repair place.
- Be aware that malfunction of the equipment may be caused by refrigerant loss and a refrigerant leak is possible.
- Discharge capacitors in a way that won't cause any spark.
- When brazing is required, the following procedures shall be carried out in the right order:
- Remove the refrigerant. If the recovery is not required by national regulations, drain the refrigerant to the outside. Take care that the drained refrigerant will not cause any danger. In doubt, one person should guard the outlet. Take special care that drained refrigerant will not float back into the building.
- Evacuate the refrigerant circuit.
- Purge the refrigerant circuit with nitrogen for 5 min.
- Evacuate again.
- Remove parts to be replaced by cutting, not by flame.
- Purge the braze point with nitrogen during the brazing procedure.
- Carry out a leak test before charging with refrigerant.
- Reassemble sealed enclosures accurately. If seals are worn, replace them.
- Check safety equipment before putting into service.

DECOMMISSIONING

- If the safety is affected when the equipment is putted out of service, the refrigerant charge shall be removed before decommissioning.
- Ensure sufficient ventilation at the equipment location.
- Be aware that malfunction of the equipment may be caused by refrigerant loss and a refrigerant leak is possible.
- Discharge capacitors in a way that won't cause any spark.
- Remove the refrigerant. If the recovery is not required by national regulations, drain the refrigerant to the outside. Take care that the drained refrigerant will not cause any danger. In doubt, one person should guard the outlet. Take special care that drained refrigerant will not float back into the building.
- Evacuate the refrigerant circuit.

- Purge the refrigerant circuit with nitrogen for 5 min.
- Evacuate again.
- Fill with nitrogen up to atmospheric pressure.
- Put a label on the equipment that the refrigerant is removed.

DISPOSAL

- Ensure sufficient ventilation at the working place.
- Remove the refrigerant. If the recovery is not required by national regulations, drain the refrigerant to the outside. Take care that the drained refrigerant will not cause any danger. In doubt, one person should guard the outlet. Take special care that drained refrigerant will not float back into the building.
- Evacuate the refrigerant circuit.
- Purge the refrigerant circuit with nitrogen for 5 min.
- Evacuate again.
- Cut out the compressor and drain the oil.

TRANSPORTATION, MARKING AND STORAGE FOR UNITS THAT EMPLOY FLAMMABLE REFRIGERANTS

TRANSPORT OF EQUIPMENT CONTAINING FLAMMABLE REFRIGERANTS

- Attention is drawn to the fact that additional transportation regulations may exist with respect to equipment containing flammable gas. The maximum number of pieces of equipment or the configuration of the equipment, permitted to be transported together will be determined by the applicable transport regulations.

MARKING OF EQUIPMENT USING SIGNS

- Signs for similar appliances used in a work area generally are addressed by local regulations and give the minimum requirements for the provision of safety and/or health signs for a work location.
- All required signs are to be maintained and employers should ensure that employees receive suitable and sufficient instruction and training on the meaning of appropriate safety signs and the actions that need to be taken in connection with these signs.
- The effectiveness of signs should not be diminished by too many signs being placed together.
- Any pictograms used should be as simple as possible and contain only essential details.

DISPOSAL OF EQUIPMENT USING FLAMMABLE REFRIGERANTS

- See national regulations.

STORAGE OF EQUIPMENT/APPLIANCES

- The storage of equipment should be in accordance with the manufacturer's instructions.
- Storage of packed (unsold) equipment
- Storage package protection should be constructed such that mechanical damage to the equipment inside the package will not cause a leak of the refrigerant charge.
- The maximum number of pieces of equipment permitted to be stored together will be determined by local regulations.

Français

Climatiseur portable

AC351KT - AC351RVKT

Cher Client,

Nous vous remercions d'avoir choisi d'acheter un appareil ménager de marque Taurus Alpatec. Sa technologie, son design et sa fonctionnalité, outre sa parfaite conformité aux normes de qualité les plus strictes, vous permettront d'en tirer une longue et durable satisfaction.



Lire attentivement ce manuel avant d'installer ou d'utiliser le climatiseur portable. Conserver ce manuel d'instructions pour toute référence future et pour bénéficier, le cas échéant, de la garantie du produit.

AVERTISSEMENT

- Ne pas utiliser de produits pour accélérer le processus de décongélation ou pour procéder au nettoyage autres que ceux recommandés par le fabricant.
- L'appareil doit être conservé dans une pièce sans sources d'inflammation en fonctionnement continu (ex : flamme nue, dispositif fonctionnant à gaz ou radiateur électrique en marche).
- Ne pas percer ou brûler.
- Noter que les fluides frigorigènes n'ont pas d'odeur.
- L'appareil doit être installé, utilisé et stocké dans une pièce d'une superficie supérieure à 11,5 m².

AVERTISSEMENT

- Informations sur les dispositifs à gaz réfrigérant R290.
- Merci de lire toutes les mises en garde.
- Ne pas utiliser d'instruments autres que ceux recommandés par le fabricant pour dégivrer et nettoyer l'appareil.
- L'appareil doit être installé dans une zone sans sources d'inflammation continues (ex : flamme nue, dispositif fonctionnant à gaz ou radiateur électrique en marche).
- Ne pas percer ou brûler.
- Cet appareil contient 245 grammes de gaz réfrigérant R290.
- R290 est un gaz réfrigérant conforme aux directives européennes sur l'environnement. Ne jamais percer aucune partie du circuit réfrigérant.
- Si l'appareil est installé, utilisé ou stocké dans une zone non ventilée, la pièce doit être conçue pour empêcher l'accumulation de fuites de réfrigérant. En effet, cela impliquerait un risque d'incendie ou d'explosion en raison de l'inflammation du liquide de refroidissement causée par les appareils des chauffages électriques, poêles ou autres sources d'ignition.

- L'appareil doit être conservé de manière à ne pas en endommager le système mécanique.
- Les personnes travaillant sur le circuit de refroidissement doivent disposer du certificat correspondant délivré par un organisme accrédité, lequel garanti ses compétences en matière de manipulation de fluides frigorigènes, conformément à une évaluation spécifique reconnue par les associations sectorielles.
- Les réparations doivent être effectuées conformément aux recommandations du fabricant. L'entretien et les réparations qui nécessitent l'aide d'autres membres du personnel qualifié doivent être exécutées sous la supervision d'une personne experte en utilisation de réfrigérants inflammables.

CONSEILS ET MESURES DE SÉCURITÉ

- Cet appareil peut être utilisé par des personnes non familières avec son fonctionnement, des personnes handicapées ou des enfants âgés de plus de 8 ans, et ce, sous la surveillance d'une personne responsable ou après avoir reçu la formation nécessaire sur le fonctionnement sûr de l'appareil et en comprenant les dangers qu'il comporte.
- Cet appareil n'est pas un jouet. Les enfants doivent être surveillés afin de s'assurer qu'ils ne jouent pas avec l'appareil.
- Le nettoyage ou l'entretien ne doit en aucun cas être effectué par des enfants sans surveillance.
- Brancher l'appareil en respectant les normes nationales en la matière.
- Utiliser l'appareil à au moins 30 cm de tout objet. Ne pas couvrir ni obstruer les côtés de l'appareil, et laisser un espace minimum de 30 cm autour de l'appareil.
- L'appareil requiert une ventilation adéquate pour fonctionner correctement.
- Le fusible de l'appareil est de type : AC 3.15A, présentant les caractéristiques suivantes : 250V.
- Si la prise secteur est endommagée, elle doit être remplacée. Confier l'appareil à un service technique agréé. Ne pas tenter de réparer ou de démonter l'appareil en raison des risques que cela implique.
- Cet appareil est uniquement destiné à un usage domestique et non professionnel ou industriel.

- Avant de brancher l'appareil à la prise secteur, s'assurer que le voltage indiqué sur la plaque signalétique correspond à celui de la prise secteur.
- Raccorder l'appareil à une prise pourvue d'une fiche de terre et supportant au moins 16 ampères.
- La prise de courant de l'appareil doit coïncider avec la base de la prise de courant. Ne jamais modifier la prise de courant. Ne pas utiliser d'adaptateur de prise de courant.
- Ne pas forcer le câble électrique de connexion. Ne jamais utiliser le câble électrique pour lever, transporter ou débrancher l'appareil.
- Ne pas enrouler le câble électrique de connexion autour de l'appareil.
- Vérifier que le cordon d'alimentation ne soit pas coincé ou plié...
- Ne laissez pas pendre le câble électrique ou entrer en contact avec les surfaces chaudes de l'appareil.
- Vérifier l'état du câble électrique de connexion. Les câbles endommagés ou emmêlés augmentent le risque de choc électrique.
- Il est recommandé, en protection supplémentaire, que l'installation électrique d'alimentation de l'appareil dispose d'un disjoncteur avec sensibilité maximum de 30 mA. En cas de doute, consultez un installateur agréé.
- Ne pas toucher la prise de raccordement avec les mains mouillées.
- Ne pas utiliser l'appareil si son câble électrique ou sa prise est endommagé.
- Si une des enveloppes protectrices de l'appareil se rompt, débrancher immédiatement l'appareil pour éviter tout choc électrique.
- Ne pas utiliser l'appareil s'il est tombé, s'il y a des signes visibles de dommages ou en cas de fuite.
- Utiliser l'appareil dans une zone bien ventilée.
- Il faut prévoir une ventilation adéquate de la salle, si d'autres appareils à gaz ou autre combustible, peuvent être utilisés simultanément dans la même salle où est installé l'appareil.
- Ne pas placer l'appareil dans un endroit où il pourrait être exposé à la lumière directe du soleil.
- Placer l'appareil sur une surface plane, stable et pouvant supporter des températures élevées, éloignée d'autres sources de chaleur et des possibles éclaboussures d'eau.
- Ne pas exposer l'appareil aux intempéries.
- Ne pas exposer l'appareil à la pluie ou à un environnement humide. L'eau qui entre dans

l'appareil augmente le risque de choc électrique.

- **AVERTISSEMENT** : Ne pas utiliser l'appareil à proximité de points d'eau.
- Ne pas forcer le câble électrique de connexion. Ne jamais utiliser le câble électrique pour lever, transporter ou débrancher l'appareil. Cet appareil ne doit jamais se trouver à proximité d'une source de chaleur ou sur un angle vif.

UTILISATION ET ENTRETIEN :

- Avant chaque utilisation, dérouler complètement le câble d'alimentation de l'appareil.
- Ne pas utiliser l'appareil si son dispositif de mise en marche/arrêt ne fonctionne pas. Ne pas enlever les pieds de l'appareil. Ne pas faire bouger l'appareil durant son fonctionnement
- Utiliser les poignées pour prendre ou transporter l'appareil.
- Ne pas retourner l'appareil quand il est en cours d'utilisation ou branché au secteur.
- Débrancher l'appareil du secteur tant qu'il reste hors d'usage et avant de procéder à toute opération de nettoyage.
- Conserver cet appareil hors de portée des enfants ou des personnes avec capacités physiques, sensorielles ou mentales réduites ou présentant un manque d'expérience et de connaissances.
- Ne pas exposer l'appareil à de fortes températures. Conserver l'appareil en lieu sec, non poussiéreux et à l'abri des rayons solaires. Ne jamais laisser l'appareil sans surveillance lorsqu'il est branché. Ceci permettra également de réduire sa consommation d'énergie et de prolonger sa durée de vie.
- Toute utilisation inappropriée ou non conforme aux instructions d'utilisation annule la garantie et la responsabilité du fabricant.

SERVICE

- Assurez-vous que l'appareil n'est entretenu que par du personnel spécialisé et que seules des pièces de rechange ou des accessoires d'origine sont utilisées pour remplacer des pièces / accessoires existants.
- Toute utilisation impropre ou en désaccord avec les instructions d'utilisation peut être dangereuse, annulant la garantie et la responsabilité du fabricant.

LA DESCRIPTION

A Poignée

B Panneau de configuration

C entrée d'air (gauche)

D Barre de guidage d'air
E roulettes
F Télécommande
G entrée d'air (droite)
H sortie d'air
I sortie d'eau
J calandre d'entrée
K Assemblage du tuyau d'échappement
L Assemblage de plaque de fenêtre
M Cordon d'alimentation

TÉLÉCOMMANDE (PILES NON INCLUSES)

1 bouton d'alimentation
2 bouton pivotant
3 Bouton de sélection de la vitesse du vent
4 Réglage température / temps
bouton
5 Bouton de sélection de mode*
6 Bouton de fonction de chronométrage
7 bouton de conversion Fahrenheit et Celsius
(* Mode chaleur uniquement disponible sur le modèle
AC351RVKT

PANNEAU DE CONTRÔLE

(a) Bouton marche / arrêt
(b) Bouton de sélection de la vitesse du vent
(c) Réglage température et temps / Conversion
de Fahrenheit à Celsius
(d) Bouton de sélection du mode
(e) Bouton de fonction de chronométrage
(f) Fenêtre d'affichage de la température /
minuterie
(g) Fenêtre du récepteur de télécommande
(h) Indicateur de conversion en degrés
Fahrenheit ou Celsius
(i) Mode Swing
(j) Indicateurs de mode
(* Mode chaleur uniquement disponible sur le modèle
AC351RVKT

Lisez attentivement ces instructions avant
d'utiliser votre appareil et conservez-les pour
pouvoir les consulter ultérieurement. La non
observation et application de ces instructions
peuvent entraîner un accident.

INSTALLATION

- Assurez-vous que vous avez retiré tout le matériel d'emballage du produit.
- Respecter les dispositions légales en matière de distances de sécurité par rapport à d'autres éléments tels que les pipelines, les lignes électriques, etc.
- Veiller à bien niveler l'appareil par rapport au sol.
- Utiliser l'appareil dans un endroit suffisamment

ventilé. Utiliser l'appareil à au moins 50cm de tout objet. (Fig 1)

- Ne pas couvrir ni obstruer aucune ouverture de l'appareil.
- Ne pas couvrir ni obstruer les côtés de l'appareil, et laisser un espace minimum de 50cm autour de l'appareil.
- La fiche doit être d'accès facile pour la débrancher en cas d'urgence.
- Pour une meilleure efficacité de l'appareil, il est conseillé de le placer dans un endroit où la température ambiante se trouve entre 12° et 32°C.
- Vérifier que le tube d'extraction soit à l'horizontale. (Fig 2)
- Ne pas ajouter de nouvelles sections au tuyau d'extraction fourni. Cela pourrait provoquer un dysfonctionnement de l'appareil.
- L'appareil doit être utilisé avec ses pieds de support.
- Utiliser l'appareil avec les roulettes.

MONTAGE DE LA GAINÉ D'ÉVACUATION :

- Étirer la gaine et visser l'extrémité au connecteur de la sortie d'air (sens inverse des aiguilles d'une montre).
- Attention : Le tube de sortie d'air mesure 40 cm~160 cm (adaptateur inclus).
- La longueur du tuyau de sortie d'air est conforme aux caractéristiques techniques du dispositif. Ne pas utiliser de tuyaux de sortie d'air de différentes tailles et matériaux, car ils pourraient provoquer des défaillances.

INSTALLATION DU KIT DE FENÊTRE (Fig 3)

- Ouvrir partiellement la fenêtre puis fixer le kit à la fenêtre.
- Le kit fenêtre peut être installé sur la plupart des fenêtres ordinaires verticales et est réglable.
- Fixer l'autre extrémité du tuyau d'échappement de chaleur à la sortie d'air du kit fenêtre.

MODE D'EMPLOI

UTILISATION :

- Dérouler complètement le câble avant de le brancher.
- Brancher l'appareil au secteur.
- Appuyer sur le bouton ON/OFF. L'appareil démarre en mode de climatisation avec le ventilateur à basse vitesse.
- Appuyer sur le bouton de mode pour sélectionner le mode froid, déshumidification, ventilateur ou chauffage.

VITESSES DE VENTILATION

- En mode climatisation et ventilateur, la vitesse fonctionne comme suit :
- Ventilateur bas → Ventilateur moyen → Ventilateur haut.

En mode déshumidification, le ventilateur fonctionne à basse vitesse.

FONCTION DE MINUTERIE :

1. MINUTERIE ÉTEINTE

- Appuyer sur le bouton lorsque l'appareil est en fonctionnement. Le voyant de la minuterie s'allumera et l'indication « » clignotera cinq fois. Appuyer alors sur les touches Haut et Bas pour régler la durée pouvant être comprise entre une demi-heure et 24 heures. Sur un intervalle de 3 heures, le réglage Haut/Bas change de demi-heure en demi-heure. Entre 3 et 24 heures, le changement est effectué d'heure en heure.
- Lorsque la durée sélectionnée est écoulée, le climatiseur s'éteint automatiquement.

2. ACTIVER LA MINUTERIE

- Lorsque l'appareil est en veille, appuyer sur TIMER. Le voyant de minuterie s'allume et l'indication « » clignote cinq fois. Appuyer ensuite sur Haut/Bas pour sélectionner la durée. La méthode de réglage est la même pour désactiver la minuterie.
- Durant le réglage de la minuterie, il est également possible de sélectionner le mode FROID ainsi que la température désirée.
- En mode DÉSHUMIDIFICATEUR, il est également possible de modifier le niveau d'humidité sélectionné.
- Une fois la durée programmée écoulée, le dispositif se met automatiquement en marche et fonctionne selon le mode sélectionné.

3. MODIFIER LA DURÉE PROGRAMMÉE

- Avec la minuterie en marche, et lorsque l'écran clignote et indique le temps restant, vous pouvez modifier les conditions sélectionnées en appuyant sur Haut/Bas pour augmenter ou diminuer la durée.
- Appuyer sur TIMER pendant que le voyant clignote pour remettre la durée à zéro et désactiver la minuterie.

SWING (BALAYAGE)

- Ce bouton sert à contrôler le mouvement de la grille.

MODE CLIMATISATION

- Appuyer sur « Mode » pour sélectionner le mode climatisation. Le voyant de climatisation s'allumera.
- Appuyer sur Haut ou Bas pour régler la température dans une fourchette comprise entre 16~30°C (60,8~86°F).
- Appuyer une fois sur Haut ou Bas, la température augmentera ou diminuera progressivement de 1°C ou 1°F.
- Appuyer sur le bouton de vitesse pour sélectionner la vitesse du ventilateur parmi haute, moyenne et faible.

MODE VENTILATION :

- Appuyer sur « Mode » pour sélectionner le mode ventilateur. Le voyant du ventilateur s'allumera.
- Appuyer sur Speed (vitesse) pour augmenter ou diminuer la vitesse.
- Les fonctions de température et de sommeil ne peuvent pas être configurées.

MODE CHALEUR

Mode chaleur uniquement disponible sur le modèle AC351RVKT

- Appuyez sur mode (d) pour sélectionner le mode de chauffage, l'indicateur du mode de chauffage s'allumera.
- Appuyez sur (c) pour ajuster la température
- Appuyez sur vitesse (b) pour augmenter ou diminuer la vitesse.

MODE DESHUMIDIFICATEUR:

- Appuyer sur le bouton "MODE" afin de sélectionner le mode deshu,
- Retirer le bouchon de vidange situé sur la partie postérieure de l'appareil et insérer un tube (non inclus) dans l'orifice et placer un récipient afin de pouvoir récupérer l'eau.
- Si la température de la pièce est $\geq 17^{\circ}\text{C}$, le compresseur se mettra en marche.
- Si la température de la pièce est $\leq 15^{\circ}\text{C}$, le compresseur arrêtera de fonctionner jusqu'à ce que la température soit $\geq 17^{\circ}\text{C}$
- En mode déshumidification, la vitesse de ventilation sera la "lente" par défaut. La vitesse de ventilation ainsi que la température ne sont pas ajustable
- NOTE: En mode déshumidification, le tuyau d'évacuation doit être retiré de l'appareil; Dans le cas contraire, la déshumidification ne sera pas efficace ou le message "FL" apparaîtra à l'écran.

PROTECTION DU COMPRESSEUR :

- Trois minutes après avoir appuyé sur ON (marche) / réinitialiser, le compresseur commencera à fonctionner.

PROTECTION DU RÉSERVOIR D'EAU :

- Lorsque le niveau d'eau sur la plaque inférieure d'eau se trouve en dessous du niveau d'alerte, l'appareil avertira automatiquement l'utilisateur.
- Merci de bien vouloir verser de l'eau dans la machine conformément aux instructions fournies au chapitre « vidange de l'eau ».

VIDAGE DE L'EAU :

- Lorsque le réservoir d'eau est plein, le voyant s'allumera sur l'écran.
- L'appareil passera en mode standby (veille).
- Retirer le bouchon pour vidanger l'eau. Éteindre la machine et la rallumer. L'appareil fonctionnera à nouveau normalement.
- Ce modèle dispose d'une fonction d'auto-évaporation en mode climatisation. Ne pas effectuer de vidanges continues afin de permettre un meilleur rendement de la climatisation.

APRÈS UTILISATION DE L'APPAREIL :

- Arrêter l'appareil en appuyant sur l'interrupteur de marche/arrêt.

Débrancher l'appareil du secteur.**APRÈS UTILI**

SATION DE L'APPAREIL :

- Arrêter l'appareil en appuyant sur l'interrupteur de marche/arrêt (a).
- Débrancher l'appareil de la prise secteur.
- Débrancher l'appareil du secteur et attendre son complet refroidissement avant de le nettoyer.
- Nettoyer l'appareil électrique et son cordon d'alimentation avec un chiffon humide et bien les sécher ensuite. **NE JAMAIS IMMERGER L'APPAREIL NI LE CORDON DANS L'EAU NI AUCUN AUTRE LIQUIDE.**

NETTOYAGE

- Nettoyer l'appareil avec un chiffon humide imprégné de quelques gouttes de détergent. Ne pas utiliser de solvants ni de produits au pH acide ou basique tels que l'eau de Javel, ni de produits abrasifs pour nettoyer l'appareil.
- Ne jamais l'immerger dans l'eau ou dans tout autre liquide. Si l'appareil n'est pas maintenu dans un bon état de propreté, sa surface peut se dégrader et affecter de façon inexorable la durée de vie de l'appareil et le rendre dangereux.

NETTOYAGE DU FILTRE D'AIR :

- Nettoyer les filtres à air toutes les 2 semaines. Si le filtre est obstrué par de la poussière, ses performances seront réduites.
- Laver les filtres à air en les immergeant délicatement dans l'eau chaude avec un détergent neutre, puis les rincer et les laisser sécher dans un endroit ombragé.
- Réinstaller soigneusement les filtres après les avoir nettoyés.

APRÈS UN ENTRETIEN PÉRIODIQUE :

- Éteindre l'appareil et le débrancher.
- Débrancher le tuyau d'échappement de l'air et le ranger soigneusement.
- Conserver l'appareil dans un lieu sec.
- Retirer les piles de la télécommande et les ranger soigneusement.

ANOMALIES ET RÉPARATION

- En cas de panne, remettre l'appareil à un service d'assistance technique autorisé. Ne pas tenter de procéder aux réparations ou de démonter l'appareil car cela implique des risques.
- Toute personne travaillant sur un circuit contenant du réfrigérant doit disposer d'un certificat valide émanant d'une autorité accréditée par l'industrie, garantissant ses capacités à manipuler du réfrigérant de manière sécurisée conformément à une spécification d'évaluation reconnue par l'industrie.
- L'entretien devra être exécuté uniquement conformément aux recommandations du fabricant. Toutes les opérations d'entretien et de réparation nécessitant l'assistance d'un personnel qualifié devront se dérouler sous la supervision de la personne compétente en matière d'utilisation de fluides frigorigènes inflammables.
- Si vous détectez toute anomalie, veuillez consulter le tableau suivant :

Anomalies	Causes	Solutions
L'appareil ne fonctionne pas	L'appareil n'est pas branché. Voyant de remplissage d'eau allumé	Allumer l'appareil Verser l'eau se trouvant dans le récipient Mettre l'appareil en marche après avoir réalisé la vidange
L'appareil semble ne pas fonctionner	Fenêtres et portes ouvertes Le filtre est très sale L'entrée ou la sortie d'air est obstruée La température de la pièce est inférieure à celle configurée.	Tirer les rideaux Fermer les fenêtres Nettoyer ou remplacer le filtre à air Nettoyer le récipient Modifier la configuration de la température
Le bruit de l'appareil est trop élevé	L'appareil n'est pas placé sur une surface plane.	Mettre l'appareil sur une surface plane capable de supporter son poids
Le compresseur ne fonctionne pas.	La protection contre la surchauffe est activée	Allumer l'appareil en attendant 3 minutes après la baisse de la température

Codes de détection	Signification
E1/E2:	Défaut du capteur de température
FL:	Réservoir d'eau plein



L'appareil contient du réfrigérant inflammable.

POUR LES VERSIONS UE DU PRODUIT ET/OU EN FONCTION DE LA LÉGISLATION DU PAYS D'INSTALLATION :

ÉCOLOGIE ET RECYCLAGE DU PRODUIT

- Les matériaux dont l'emballage de cet appareil est constitué suivent un programme de collecte, de classification et de recyclage. Si vous souhaitez vous défaire du produit, merci de bien vouloir utiliser les conteneurs publics appropriés à chaque type de matériau.
- Le produit ne contient pas de substances concentrées susceptibles d'être considérées comme nuisibles à l'environnement.



Ce symbole signifie que si vous souhaitez vous débarrasser de l'appareil, en fin de vie utile, celui-ci devra être consigné, en prenant les mesures adaptées, à un centre agréé de collecte sélective des déchets d'équipements électriques et électroniques (DEEE).



Ce symbole signifie que le produit peut disposer de piles ou de batteries, que vous devez retirer avant de vous défaire du produit. Rappelez-vous que les piles/batteries doivent être déposées dans des conteneurs spéciaux autorisés. Et qu'elles ne doivent pas être jetées au feu.

Cet appareil est certifié conforme à la directive 2014/35/EU de basse tension, de même qu'à la directive 2014/30/EU en matière de compatibilité électromagnétique, à la directive 2011/65/EU relative à la limitation de l'utilisation de certaines substances dangereuses dans les équipements électriques et électroniques et à la directive 2009/125/EC sur les conditions de conception écologique applicable aux produits en rapport avec l'énergie.

AC351RVKT / AC351KT	
Puissance frigorifique nominale (P_{rated} frigorifique)	3,5 kW
* Puissance calorifique nominale (P_{rated} calorifique)	3,3 kW
Puissance frigorifique absorbée nominale (P_{EER})	1,37 kW
* Puissance calorifique absorbée nominale (P_{COP})	1,20 kW
Coefficient d'efficacité énergétique nominal (EER_d)	2,61
Coefficient de performance nominal (COP_d)	2,75
Consommation d'électricité en «arrêt par thermostat» (P_{TO})	N/A
Consommation d'électricité en mode «veille» (P_{SB})	0,44 W
Consommation d'électricité des appareils simple/double conduit (D_d, S_d)	Frigorifique: Q_{SD} : 1,303 kWh/h * Calorifique: Q_{SD} : 1,187 kWh/h
Niveau de puissance acoustique (L_{WA})	65 dB(A)
Potentiel de réchauffement planétaire (P_{RP})	3 kgCO ₂ eq.

(*) Uniquement disponible pour le modèle AC351RVKT

INSTRUCTIONS POUR LA RÉPARATION D'APPAREILS MÉNAGERS CONTENANT DU R290

INSTRUCTIONS GÉNÉRALES CONTRÔLES SUR ZONE

- Avant de commencer à travailler sur des systèmes contenant des fluides frigorigènes inflammables, il est nécessaire de procéder aux contrôles de sécurité permettant de garantir la réduction du risque d'inflammation. Les précautions suivantes devront être prises avant de procéder à toute réparation sur le système de refroidissement.

PROCÉDURE DE TRAVAIL

- Les travaux seront effectués selon une procédure contrôlée afin de réduire au minimum le risque lié à la présence de gaz ou de vapeur inflammable.

ZONE DE TRAVAIL GÉNÉRAL

- L'ensemble du personnel d'entretien et toute autre personne travaillant dans la zone recevront des instructions sur la nature des travaux en cours. Éviter de travailler dans des espaces confinés. La zone autour de l'espace de travail sera délimitée. Vérifier que les conditions à l'intérieur de la zone ne présentent pas de danger en contrôlant le matériau inflammable.

VÉRIFICATION DE LA PRÉSENCE DE RÉFRIGÉRANT

- La zone doit être contrôlée à l'aide d'un détecteur de réfrigérant adapté, avant et pendant le travail, afin de s'assurer que le technicien sache où se trouvent les zones avec atmosphères potentiellement inflammables. Vérifier que l'équipement de protection contre les fuites utilisé soit adapté à une utilisation avec réfrigérant inflammable, à savoir, antibuée, doté d'une bonne étanchéité ou à sécurité intrinsèque.

PRÉSENCE D'EXTINCTEUR

- En cas de travaux réalisés à chaud sur l'équipement de refroidissement ou élément associé, se munir d'un extincteur adapté. Toujours disposer d'un extincteur à poudre sèche ou CO₂ à proximité de la zone de chargement.

ÉVITER LES SOURCES D'INFLAMMATION

- Toute personne effectuant des travaux en relation avec un système de refroidissement et consistant à exposer des tuyaux contenant ou ayant contenu du réfrigérant inflammable devra s'assurer de ne pas utiliser de source d'ignition

susceptible de provoquer un incendie ou une explosion. Toutes les sources d'inflammation possibles, incluant le tabagisme, doivent être maintenues à l'écart du site d'installation, de réparation et de retrait, dans la mesure où il s'agit d'opérations susceptibles d'impliquer le relâchement de réfrigérant inflammable dans la zone. Avant d'effectuer tout travail, inspecter la zone autour de l'équipement afin de s'assurer de l'absence d'aucun risque inflammable ou risque d'inflammation. Un panneau « Interdiction de fumer » sera apposé.

ZONE VENTILÉE

- Vérifier que la zone soit ouverte ou suffisamment ventilée avant d'entrer dans le système ou d'effectuer un travail à chaud. La ventilation devra être assurée durant l'exécution du travail. La ventilation doit être en mesure de disperser, en toute sécurité, tout réfrigérant relâché, de préférence à l'extérieur de la zone.

CONTRÔLE DES ÉQUIPEMENTS DE RÉFRIGÉRATION

- En cas de changement de composants électriques, ces derniers devront être adaptés aux besoins et présenter les spécifications correctes. Les directives d'entretien et de réparation du fabricant doivent être suivies dans tous les cas. En cas de doute, consulter le service technique du fabricant pour obtenir une assistance. Les contrôles suivants s'appliquent aux installations utilisant des réfrigérants inflammables : la taille du chargement doit correspondre à la taille du logement dans lequel les dispositifs contenant du fluide frigorigène sont installés ; le système de ventilation et les événements doivent fonctionner correctement et ne pas être obstrués ; en cas d'utilisation d'un circuit de refroidissement indirect, vérifier la présence de réfrigérant dans le circuit secondaire ; le marquage apposé sur l'équipement doit rester visible et lisible. Les marques et signes illisibles doivent être restaurés. Les tuyaux ou éléments de refroidissement sont installés dans une position peu susceptible d'être exposée à une substance quelconque susceptible de corroder le composant contenant du réfrigérant, sous réserve que les composants soient réalisés en matériaux intrinsèquement résistants à la corrosion ou qu'ils soient suffisamment protégés contre la corrosion.

CONTRÔLE DES DISPOSITIFS ÉLECTRIQUES

- La réparation et l'entretien des composants électriques doivent inclure des contrôles de sé-

curité préalable et des procédures d'inspection des composants. En présence d'un défaut susceptible de compromettre la sécurité, ne pas connecter l'alimentation du circuit avant d'avoir résolu le problème de manière satisfaisante. Si le défaut ne peut pas être corrigé immédiatement avec obligation de poursuivre l'opération, utiliser une solution temporaire adaptée. Le propriétaire de l'équipement devra en être informé pour notification à toutes les parties.

- Les contrôles de sécurité préalable doivent comprendre : vérification que les condensateurs soient déchargés : cela doit être effectué en toute sécurité afin d'éviter tout risque d'inflammation; vérification qu'aucun câble et composant électrique actif ne soient exposés durant le remplissage ou purge du système de récupération ; vérification de la continuité du système de terre.

RÉPARATION DE COMPOSANTS SCÉLLÉS

- Durant la réparation de composants scellés, toutes les alimentations électriques du système objet des travaux devront être coupées avant de retirer les couvercles scellés, etc. Si la présence d'alimentation électrique est absolument nécessaire durant la réparation, alors un dispositif de détection de fuites à fonctionnement permanent devra être installé sur le point le plus critique pour signaler la présence de toute situation potentiellement dangereuse.
- Une attention particulière devra être accordée afin de garantir que, en cas de travaux effectués sur des composants électriques, le boîtier ne soit pas modifié de façon à affecter le niveau de protection. Cela doit inclure les dommages sur les câbles, un trop grand nombre de connexions, des terminaux non fabriqués selon les spécifications d'origine, la détérioration des joints, un mauvais réglage des presse-étoupes, etc. Vérifier que l'appareil soit monté en toute sécurité. Vérifier que les joints d'étanchéité ou les matériaux de scellage ne soient pas abimés afin d'empêcher la pénétration d'atmosphères inflammables. Les pièces de rechange doivent être conformes aux spécifications du fabricant.
- NOTE L'utilisation de mastic silicone peut inhiber l'efficacité de certains types d'équipements de détection de fuites. Les composants à sécurité intrinsèque ne doivent pas être isolés avant d'exécuter toute tâche les impliquant.

RÉPARATION DE COMPOSANTS À SÉCURITÉ INTRINSÈQUE

- Ne pas appliquer de charges inductives ou de capacité permanentes sur le circuit sans vérifier que

celles-ci ne dépassent pas la tension et le courant autorisés sur l'équipement utilisé.

- Les composants à sécurité intrinsèque sont les seuls sur lesquels il est possible de travailler en présence d'atmosphère inflammable. L'appareil d'essai doit disposer de la bonne qualification. Remplacer les composants uniquement par des pièces spécifiées par le fabricant. D'autres parties peuvent provoquer une inflammation du fluide frigorigène dans l'atmosphère en raison d'une fuite.

CÂBLAGE

- Vérifier que le câblage ne soit pas soumis à usure, corrosion, pression excessive, vibrations, arêtes vives ou à d'autres effets nuisibles à l'environnement. La vérification comprendra également le contrôle des effets du vieillissement ou des vibrations continues provenant de sources telles que les compresseurs ou les ventilateurs.

DÉTECTION DE RÉFRIGÉRANTS INFLAMMABLES

- N'utiliser en aucun cas de sources potentielles d'inflammation pour la recherche ou la détection de fuites de réfrigérant. Ne jamais utiliser de torche à halogène (ou tout détecteur utilisant une flamme nue).

MÉTHODES DE DÉTECTION DES FUITES

- Les méthodes de détection de fuites suivantes sont considérées comme acceptables pour les systèmes contenant des réfrigérants inflammables. Utiliser des détecteurs de fuites électroniques pour détecter les réfrigérants inflammables. Noter que leur sensibilité pourrait ne pas être adaptée et nécessiter un recalibrage. (L'équipement de détection doit être calibré dans une zone ne contenant pas de réfrigérant). Vérifier que le détecteur ne soit pas une source potentielle d'inflammation et soit adapté au réfrigérant utilisé. L'équipement de détection de fuites se règle sur le pourcentage du LFL du réfrigérant et se calibrera sur le fluide frigorigène utilisé avec confirmation du pourcentage adapté de gaz (maximum 25%). Les fluides de détection de fuites sont adaptés à une utilisation avec la plupart des fluides frigorigènes, mais il convient d'éviter l'utilisation de détergents contenant du chlore, sachant que ce dernier pourrait réagir avec le réfrigérant et corroder les tuyaux en cuivre. Si une fuite est suspectée, éliminer/ éteindre toutes les flammes nues. Si une fuite de réfrigérant nécessite des opérations de brasage, l'intégralité du réfrigérant contenu dans le système devra être collecté ou isolé (en utilisant

les vannes de sectionnement) sur la partie du système correspondant à la fuite. L'azote exempt d'oxygène (OFN) doit être purgé du système avant et pendant le processus de brasage.

EXTRACTION ET ÉVACUATION

- En cas de rupture sur le circuit de réfrigérant durant les travaux de réparation ou tout autre tâche, toujours utiliser des méthodes conventionnelles. Il est cependant important d'appliquer les meilleures pratiques sachant qu'il existe un risque d'inflammation. Procéder comme suit : purger le fluide frigorigène ; purger le circuit avec du gaz inerte ; évacuer le gaz et purger à nouveau avec du gaz inerte ; ouvrir le circuit en coupant et en soudant. Le réfrigérant sera récupéré dans les bidons de récupération prévus à cet effet. Le système sera « purgé » avec de l'OFN pour garantir le caractère sans danger de l'appareil. Il pourrait être nécessaire de répéter ce processus plusieurs fois. L'air comprimé ou l'oxygène ne doivent pas être utilisés pour cette tâche. Le rinçage doit être effectué en rompant le vide dans le système avec de l'OFN et le remplir jusqu'à obtention de la pression de travail. Puis le gaz sera expulsé dans l'atmosphère pour réduire le vide. Ce processus sera répété jusqu'à ce qu'il n'y ait plus de réfrigérant dans le système. Lorsque le dernier chargement d'OFN est utilisé, le système doit décharger la pression atmosphérique pour permettre l'exécution des travaux à effectuer. Cette opération est absolument nécessaire en cas de réalisation d'opérations de brasage. Veiller à ce que la sortie de la pompe à vide ne se trouve pas à proximité de source d'inflammation et que le système de ventilation fonctionne.

PROCÉDURES DE REMPLISSAGE

- Outre les procédures de remplissage conventionnelles, il est également essentiel de remplir les conditions suivantes.
- Vérifier l'absence de contamination des différents fluides frigorigènes lors de l'utilisation de l'équipement de remplissage. Les tuyaux ou lignes doivent être le plus courts possible afin de minimiser la quantité de réfrigérant à l'intérieur.
- Les bidons doivent être maintenus en position verticale.
- Vérifier que le système de refroidissement est mis à la terre avant de remplir le circuit de réfrigérant.
- Étiqueter le système une fois le remplissage terminé (si ce n'est pas le cas).
- Faire extrêmement attention à ne pas surcharger le système de refroidissement.
- Avant de remplir le système, effectuer un essai

avec de l'OFN. Le système sera testé contre les fuites une fois le remplissage terminé et avant sa mise en service. Un second essai de fuite doit être effectué avant de quitter le site.

DÉMANTÈLEMENT

- Avant d'exécuter cette procédure, il est essentiel que le technicien soit parfaitement familiarisé avec l'équipement et tous ses éléments. Comme bonne pratique, il est recommandé que tous les fluides frigorigènes soient collectés de façon sécurisée. Avant de procéder au calibrage, un échantillon d'huile et de réfrigérant sera prélevé en cas de besoin d'une analyse avant de réutiliser le réfrigérant régénéré. Il est essentiel que l'énergie électrique soit disponible avant de commencer la tâche.
 - a) Se familiariser avec l'équipement et son fonctionnement.
 - b) Isoler le système électriquement.
 - c) Avant d'effectuer la procédure, vérifier que : l'équipement de manutention mécanique soit disponible, si nécessaire, pour la manutention des bidons de fluide frigorigène ; tous les équipements de protection individuelle soient disponibles et utilisés correctement ; le processus de récupération est supervisé en permanence par une personne compétente ; les équipements et bidons de récupération répondent aux normes relatives.
 - d) Pomper le système de réfrigérant, si possible.
 - e) Si le vide n'est pas possible, utiliser un collecteur de réfrigérant pour extraire les différentes parties du système.
 - f) Vérifier que le bidon se trouve sur la balance avant de procéder à la récupération.
 - g) Démarrer la machine de récupération et suivre les instructions du fabricant.
 - h) Ne pas trop remplir le bidon. (Pas plus de 80 % du volume de charge liquide).
 - i) Ne pas dépasser la pression de travail maximum du bidon, même temporairement.
 - j) Lorsque les bidons sont remplis correctement et que la procédure est terminée, vérifier que les bidons et l'équipement soient immédiatement retirés du site et que toutes les vannes d'isolement de l'équipement soient fermées.
 - k) Le réfrigérant récupéré ne doit être chargé dans un autre système de refroidissement à moins qu'il ait été nettoyé et vérifié.

ÉTIQUETAGE

- L'équipement doit être étiqueté, indiquant qu'il a été désactivé et que le réfrigérant a été vidé. L'étiquette devra être datée et signée.

- S'assurer qu'aucune étiquette apposée sur l'équipement n'indique que ce dernier contient du réfrigérant inflammable.

RÉCUPÉRATION

- Lorsque du réfrigérant est retiré d'un système, que ce soit pour entretien ou fermeture, il est recommandé d'appliquer les bonnes pratiques afin que tous les fluides frigorigènes soient éliminés en toute sécurité. Lors du transfert de réfrigérant dans les bidons, s'assurer que seuls les bidons de récupération de réfrigérant appropriés soient utilisés. S'assurer de disposer du nombre adéquat de bidon pour collecter l'intégralité du chargement du système. Tous les bidons qui seront utilisés sont conçus pour le réfrigérant récupéré spécifique, et étiquetés conformément à ce dernier (à savoir, des bidons spécialement conçus pour la récupération de fluide frigorigène). Les bidons doivent être équipés de soupapes de relâchement de pression et de vannes d'arrêt en bon état de fonctionnement. Les bidons de récupération vides doivent être évacués et, si possible, laissés refroidir jusqu'à la récupération.
- Le matériel de récupération doit être en bon état de fonctionnement et assorti d'instructions à portée de main. Il doit également être adapté à la récupération de réfrigérants inflammables. De plus, des balances calibrées en bon état de fonctionnement doivent être disponibles. Les tuyaux doivent disposer de raccords de déconnexion étanches et en bon état. Avant d'utiliser la machine de récupération, vérifier que celle-ci est en bon état de fonctionnement, que l'entretien a été effectué correctement et que tous les composants électriques associés sont scellés afin d'éviter tout déclenchement d'incendie en cas de relâchement du réfrigérant. En cas de doute, consulter le fabricant.
- Le réfrigérant récupéré sera retourné à son fournisseur dans le bidon de récupération correct avec apposition de la Note de transfert de déchets correspondante. Ne pas mélanger différents réfrigérants dans les unités de récupération et particulièrement pas dans les bidons.
- Si les compresseurs ou les huiles du compresseur doivent être retirés, s'assurer que ceux-ci sont évacués à un niveau acceptable afin de garantir que le réfrigérant inflammable ne reste pas dans le lubrifiant. Le processus d'évacuation aura lieu avant de renvoyer le compresseur aux fournisseurs. Pour accélérer ce processus, utiliser uniquement un chauffage électrique installé dans le corps du compresseur. Faire

extrêmement attention en cas d'extraction d'huile d'un système.

COMPÉTENCE DU PERSONNEL DE SERVICE

GÉNÉRALITÉS

- Outre l'application des procédures habituelles de réparation des équipements de refroidissement, une formation spéciale supplémentaire est nécessaire en cas de travail sur des équipements contenant des fluides frigorigènes inflammables.
- Dans de nombreux pays, cette formation est fournie par des organismes nationaux de formation accrédités pour enseigner les normes de compétence nationales pertinentes établies par la législation.
- Cette formation doit être accompagnée d'un certificat.

FORMATION

- La formation doit traiter les thèmes suivants :
- Informations sur le potentiel d'explosion des réfrigérants inflammables pour démontrer que les produits inflammables peuvent être dangereux s'ils sont manipulés de façon incorrecte.
- Informations sur les sources d'inflammation possibles, en particulier celles non évidentes telles que les briquets, les interrupteurs de lumière, les aspirateurs, les radiateurs électriques.
- Informations sur les différents concepts de sécurité :
- Absence de ventilation (Voir la Clause GG.2) La sécurité de l'appareil ne dépend pas de la ventilation du boîtier. La déconnexion de l'appareil ou l'ouverture du boîtier n'a aucun effet significatif sur la sécurité. Toutefois, il est possible que le réfrigérant s'accumule avec fuites dans l'armoire, impliquant le dégagement d'une atmosphère inflammable lors de l'ouverture de l'armoire.
- Enceinte ventilé (Voir le Clause GG.4) La sécurité de l'appareil dépend de ventilation du boîtier. La déconnexion de l'appareil ou l'ouverture de l'armoire ont un effet significatif sur la sécurité. Il est important de garantir la ventilation au préalable.
- Pièce ventilée (Voir la Clause GG.5) La sécurité de l'appareil dépend de la ventilation de la pièce. La déconnexion de l'appareil ou l'ouverture du boîtier n'a aucun effet significatif sur la sécurité. La ventilation du logement ne devra pas être coupée durant les procédures de réparation.
- Informations sur le concept de composants

scellés et enveloppes scellées conformément à la norme CEI 60079-15: 2010.

- Informations sur les procédures de travail correctes :

MISE EN SERVICE

- Vérifier que le plancher puisse accueillir la charge de réfrigérant et que la conduite de ventilation soit assemblée correctement.
- Brancher les tuyaux et effectuer un test d'étanchéité avant de charger le réfrigérant.
- Vérifier les équipements de sécurité avant de mettre le système en service.

ENTRETIEN

- L'équipement portable doit être réparé en extérieur ou dans un atelier spécialement équipé pour la réparation des unités contenant des fluides frigorigènes inflammables.
- Garantir une ventilation suffisante dans le lieu de réparation.
- Noter que le dysfonctionnement de l'équipement peut être causé par la perte de réfrigérant et qu'une fuite de réfrigérant est possible.
- Décharger les condensateurs en évitant de générer des étincelles. La procédure standard de court-circuit des bornes du condensateur implique généralement la présence d'étincelles.
- Réinstaller les armoires scellées avec précision. Si les joints sont usés, les remplacer.
- Vérifier les équipements de sécurité avant de mettre le système en service.

RÉPARATION

- L'équipement portable doit être réparé en extérieur ou dans un atelier spécialement équipé pour la réparation des unités contenant des fluides frigorigènes inflammables.
- Garantir une ventilation suffisante dans le lieu de réparation.
- Noter que le dysfonctionnement de l'équipement peut être causé par la perte de réfrigérant et qu'une fuite de réfrigérant est possible.
- Décharger les condensateurs en évitant de générer des étincelles.
- Lorsque des opérations de brasage, les procédures suivantes seront effectuées dans l'ordre indiqué ci-après :
- Extraire le réfrigérant. Si les réglementations nationales ne nécessitent pas la récupération du réfrigérant, évacuer ce dernier vers l'extérieur. Veiller à ce que le réfrigérant vidangé n'implique aucun danger. En cas de doute, une personne doit en contrôler l'évacuation. Faire particulière-

ment attention que le réfrigérant vidangé ne flotte pas dans le bâtiment.

- Évacuer le circuit de réfrigérant.
- Purger le circuit de réfrigérant avec de l'azote pendant 5 minutes.
- Évacuer à nouveau le réfrigérant.
- Retirer les pièces qui seront remplacées par découpe, non par flamme.
- Purger le point de soudage à l'azote durant le processus de brasage.
- Effectuer un test d'étanchéité avant de charger le réfrigérant.
- Réinstaller les armoires scellées avec précision. Si les joints sont usés, les remplacer.
- Vérifier les équipements de sécurité avant de mettre le système en service.

DÉMANTÈLEMENT

- Si la sécurité est affectée lorsque l'équipement est hors service, le réfrigérant devra être retiré avant la mise hors service.
- Garantir une ventilation suffisante sur le lieu d'installation de l'appareil.
- Noter que le dysfonctionnement de l'équipement peut être causé par la perte de réfrigérant et qu'une fuite de réfrigérant est possible.
- Décharger les condensateurs en évitant de générer des étincelles.
- Extraire le réfrigérant. Si les réglementations nationales ne nécessitent pas la récupération du réfrigérant, évacuer ce dernier vers l'extérieur. Veiller à ce que le réfrigérant vidangé n'implique aucun danger. En cas de doute, une personne doit en contrôler l'évacuation. Faire particulièrement attention que le réfrigérant vidangé ne flotte pas à nouveau dans le bâtiment.
- Évacuer le circuit de réfrigérant.
- Purger le circuit de réfrigérant avec de l'azote pendant 5 minutes.
- Évacuer à nouveau le réfrigérant.
- Remplir d'azote jusqu'à atteindre la pression atmosphérique.
- Placer une étiquette sur l'équipement indiquant que la procédure de retrait du réfrigérant est en cours.

ÉLIMINATION

- Assurer une ventilation adéquate sur le lieu de travail.
- Extraire le réfrigérant. Si les réglementations nationales ne nécessitent pas la récupération du réfrigérant, évacuer ce dernier vers l'extérieur. Veiller à ce que le réfrigérant vidangé n'implique aucun danger. En cas de doute, une personne

doit en contrôler l'évacuation. Faire particulièrement attention que le réfrigérant vidangé ne flotte pas à nouveau dans le bâtiment.

- Évacuer le circuit de réfrigérant.
- Purger le circuit de réfrigérant avec de l'azote pendant 5 minutes.
- Évacuer à nouveau le réfrigérant.
- Couper le compresseur et vidanger l'huile.

TRANSPORT, MARQUAGE ET STOCKAGE DES UNITÉS UTILISANT DES RÉFRIGÉRANTS INFLAMMABLES

TRANSPORT D'ÉQUIPEMENTS CONTENANT DES RÉFRIGÉRANTS INFLAMMABLES

- Nous attirons l'attention sur le fait de la possible existence de règlements supplémentaires en matière de transport concernant les équipements contenant des gaz inflammables. Le nombre maximum d'équipements ou la configuration des équipements autorisés à un transport conjoint sera régulé par les règlements applicables en matière de transport.

MARQUAGE DES ÉQUIPEMENTS AVEC DES SIGNES

- Les notices relatives à des appareils électromagnétiques similaires utilisés dans une zone de travail sont généralement traitées par la réglementation locale et prescrivent les critères minimums en matière de signalisation de sécurité et/ou d'adéquation à un lieu de travail.
- Tous les signes requis doivent être apposés et les employeurs doivent veiller à ce que les employés reçoivent une formation adéquate sur la signification des signes et des mesures de sécurité à prendre en relation à ces signaux.
- L'efficacité des signes ne doit pas être diminuée par un trop grand nombre de signes trop proches les uns des autres.
- Les pictogrammes utilisés doivent être aussi simples que possible et ne contenir que les éléments essentiels.

ÉLIMINATION DES ÉQUIPEMENTS UTILISANT DES RÉFRIGÉRANTS INFLAMMABLES

- Voir les réglementations nationales.

STOCKAGE DE MATÉRIEL / ÉLECTROMÉNAGERS

- Le stockage de l'équipement doit être effectué conformément aux instructions du fabricant.
- Stockage des équipements emballés (non vendus)

- La protection de l'emballage de stockage doit être réalisée de sorte que les dommages mécaniques sur l'équipement à l'intérieur de l'emballage ne provoquent pas de fuite de fluide frigorigène.
- Le nombre maximum d'équipements autorisés à un stockage conjoint sera
- déterminé par les réglementations locales.

Deutsch

Mobiles Klimagerät

AC351KT - AC351RVKT

Sehr geehrte Kundin

Wir danken Ihnen für Ihre Entscheidung, ein Taurus Alpattec Gerät zu kaufen.

Die Technologie, das Design und die Funktionalität dieses Produkts, das die anspruchsvollsten Qualitätsnormen erfüllt, werden Sie über viele Jahre zufriedenstellen.



Das mobile Klimagerät darf erst installiert oder verwendet werden nachdem diese Anleitung sorgfältig gelesen wurde. Diese Bedienungsanleitung sollte für eine eventuelle Produktgarantie und zukünftige Referenz gut aufbewahrt werden.

WARNUNG

- Es dürfen keine Mittel verwendet werden, um den Abtauprozess zu beschleunigen oder das Gerät zu reinigen, außer den vom Hersteller empfohlenen Methoden.
- Das Gerät muss in einem Raum ohne aktive Zündquellen gelagert werden (zum Beispiel offene Flammen, ein laufendes Gasgerät oder eine laufende Elektroheizung).
- Nicht bohren oder brennen.
- Beachten Sie, dass die Kältemittel geruchlos sein können.
- Das Gerät muss in einem Raum mit einer Bodenfläche von mehr als 11,8 m². installiert, betrieben und gelagert werden.

WARNUNG

- Spezifische Informationen zu Geräten mit Kältemittel R290.
- Lesen Sie alle Warnungen sorgfältig durch.
- Verwenden Sie beim Auftauen und Reinigen des Gerätes nur die vom Hersteller empfohlenen Werkzeuge.
- Das Gerät muss in einem Raum ohne aktive Zündquellen installiert werden (zum Beispiel offene Flammen, ein laufende Gasgeräte oder Elektrogeräte).
- Nicht bohren oder brennen.
- Dieses Gerät enthält Gramm Kühlgas 245 Gramm Kühlmittel R290.
- R290 Ist ein Kühlmittel, das den europäischen Umweltrichtlinien entspricht. Bohren Sie in keinen Teil des Kältemittelkreislaufs.
- Wenn das Gerät in einem nicht belüfteten Bereich installiert betrieben oder gelagert wird, muss der Raum so ausgelegt sein, dass eine Ansammlung von entweichenden Kältemitteln und die damit verbundene Brandgefahr oder Explosionsgefahr, aufgrund der Zündung des Kältemittels durch elektrische Heizungen, Öfen oder andere Zündquellen, vermieden wird.
- Das Gerät muss so gelagert werden, dass ein mechanisches

Versagen vermieden wird.

- Personen, die am Kältemittelkreislauf arbeiten oder diesen betreiben, müssen über eine entsprechende Zertifizierung von einer akkreditierten Organisation verfügen, um die Kompetenz im Umgang mit den Kältemitteln nach einer anerkannten spezifischen Bewertung der Industrieverbände zu gewährleisten.
- Die Reparaturen müssen auf Grundlage der Empfehlung des Herstellers erfolgen. Wartungs- und Reparaturarbeiten, welche die Unterstützung von anderem Fachpersonal erfordern, müssen unter der Aufsicht einer Person durchgeführt werden, die im Umgang von brennbaren Kältemitteln spezialisiert ist.

RATSCHLÄGE UND SICHERHEITSHINWEISE

- Personen, denen es an Wissen im Umgang mit dem Gerät mangelt, geistig behinderte Personen oder Kinder ab 8 Jahren dürfen das Gerät nur unter Aufsicht oder Anleitung über den sicheren Gebrauch des Gerätes, so dass sie die Gefahren, die von diesem Gerät ausgehen, verstehen, benutzen.
- Dieses Gerät ist kein Spielzeug. Kinder nicht unbeaufsichtigt lassen, um sicherzustellen, dass sie das Gerät nicht als Spielzeug verwenden.
- Kinder dürfen die Reinigung und Pflege des Geräts nur unter Aufsicht vornehmen.
- Das Gerät gemäß den nationalen Verkabelungsregeln installieren.
- Es muss ein Abstand von 30 cm zwischen den Wänden oder anderen Hindernissen und dem Gerät eingehalten werden. Decken Sie die Seitenteile des Geräts nicht ab, lassen Sie einen Freiraum von mindestens 30 cm rund um das Gerät.
- Das Gerät benötigt eine geeignete Lüftung zum Betrieb.
- Die im Gerät verwendete Sicherung ist vom folgenden Typ: AC 3.15A, seine Eigenschaften sind: 250V.
- Wenn der Netzanschluss beschädigt ist, muss er ersetzt werden. Bringen Sie das Gerät zu einem zugelassenen Technischen Kundendienst. Versuchen Sie nicht, das Gerät selbst auseinanderzubauen und zu reparieren. Dabei kann es zu Gefahrensituationen kommen.
- Dieser Apparat dient ausschließlich für Haushaltszwecke und ist für professionellen oder gewerblichen Gebrauch nicht geeignet.

Vergewissern Sie sich, dass die Spannung auf dem Typenschild mit der Netzspannung übereinstimmt, bevor Sie den Apparat an das Stromnetz anschließen.

- Das Gerät an ein Stromnetz mit mindestens 16 Ampere anschließen.
- Der Stecker des Geräts muss mit dem Steckdosentyp des Stromanschlusses übereinstimmen. Der Gerätestecker darf unter keinen Umständen modifiziert werden. Keine Adapter für den Stecker verwenden.
- Nicht mit Gewalt am elektrischen Anschlusskabel ziehen. Benutzen Sie das elektrische Kabel nicht zum Anheben oder Transportieren des Geräts. Den Stecker nicht am Kabel aus der Dose ziehen.
- Kabel nicht um das Gerät rollen.
- Achten Sie darauf, dass das Elektrokabel nicht eingeklemmt oder geknickt wird.
- Achten Sie darauf, dass das elektrische Verbindungskabel nicht mit heißen Teilen des Geräts in Kontakt kommt.
- Überprüfen Sie den Zustand des elektrischen Verbindungskabels. Beschädigte oder verwinkelte Kabel erhöhen das Risiko von elektrischen Schlägen.
- Es empfiehlt sich, durch den Einbau einer DifferenzstromSchutzeinrichtung mit einem Nennauslösestrom von nicht mehr als 30 mA einen zusätzlichen Schutz an der Elektroinstallation, die das Gerät versorgt, anzubringen. Konsultieren Sie einen Installateur.
- Berühren Sie den Stecker nicht mit feuchten Händen.
- Das Gerät darf nicht mit beschädigtem elektrischem Kabel oder Stecker verwendet werden.
- Sollte ein Teil der Geräteverkleidung strapaziert sein, ist die Stromzufuhr umgehend zu unterbrechen, um die Möglichkeit eines elektrischen Schlags zu vermeiden.
- Das Gerät nicht benutzen, wenn es heruntergefallen ist, sichtbare Schäden aufweist oder undicht ist.
- Dieses Gerät ist nicht für den Gebrauch im Außenbereich geeignet.
- Wenn das Gerät im selben Raum mit anderen Geräten oder Brenngasgeräten eingesetzt wird, muss dieser über eine gute Lüftung verfügen.
- Nicht an Stellen platzieren, an denen das Gerät der direkten Sonneneinstrahlung ausgesetzt ist.
- Stellen Sie das Gerät auf eine ebene und stabile, für hohe Temperaturen geeignete Oberfläche, außer Reichweite von Hitzequellen und

möglichen Wasserspritzern.

- Das Gerät nicht im Freien benutzen oder aufbewahren.
- Das Gerät niemals Regen oder Feuchtigkeit aussetzen. Wasser, das eventuell in das Gerät gelangt, erhöht die Elektroschockgefahr.
- **WARNUNG:** Das Gerät nicht in Wassernähe benutzen.
- Nicht mit Gewalt am elektrischen Anschlusskabel ziehen. Benutzen Sie das elektrische Kabel nicht zum Anheben oder Transportieren des Geräts. Den Stecker nicht am Kabel aus der Dose ziehen. Das Gerät von Wärmequellen und scharfen Kanten fernhalten.

BENUTZUNG UND PFLEGE:

- Vor jedem Gebrauch des Geräts das Stromkabel vollständig abwickeln.
- Benützen Sie das Gerät nicht, wenn der An/Ausschalter nicht funktioniert. Nicht die Räder vom Gerät entfernen. Das Gerät nicht bewegen, während es in Betrieb ist.
- Verwenden die Griffe, um das Gerät zu heben oder zu tragen.
- Solange das Gerät in Betrieb oder ans Netz geschlossen ist, darf es nicht umgedreht werden.
- Ziehen Sie den Stecker heraus und lassen Sie das Gerät abkühlen, bevor Sie mit der Reinigung beginnen.
- Dieses Gerät darf nicht von Kindern und/oder Personen mit eingeschränkten körperlichen, sensorischen oder geistigen Fähigkeiten bzw. ohne ausreichende Erfahrung und Kenntnisse verwendet werden.
- Das Gerät darf keinen extremen Temperaturen ausgesetzt werden. Das Gerät an einem trockenen, staubfreien und vor Sonnenlicht geschützten Ort aufbewahren. Das Gerät nie am Stromnetz angeschlossen und ohne Aufsicht lassen. Sie sparen dadurch Energie und verlängern die Gebrauchsdauer des Gerätes.
- Unsachgemäße Verwendung bzw. Nichteinhaltung der Gebrauchsanweisung kann Gefahren zur Folge haben und führt zum Erlöschen der Garantieansprüche sowie der Haftung des Herstellers.

SERVICE

- Stellen Sie sicher, dass der Service repariert ist nur von Fachpersonal und Es werden nur Ersatzteile oder Zubehör verwendet Originale, um die Teile / Zubehör zu ersetzen vorhanden.
- Jeder Missbrauch oder Nichtübereinstimmung

mit die Gebrauchsanweisung kann gefährlich sein, Aufhebung der Garantie und Verantwortung des Fabrikant.

BEZEICHNUNG

- A Handgriffe
- B Bedienungspaneel
- C Lufteintritt (links)
- D Luftaustritt
- E Räder
- F Fernbedienung
- G Lufteintritt (rechts)
- H Heissluftaustritt
- I Ablass
- J Schlauch
- K Fenstersatz

FERNBEDIENUNG (BATTERIEN NICHT ENTHALTEN)

- 1 Ein/Power
- 2 Oszillation (Swing)
- 3 Geschwindigkeitswahlschalter
- 4 Temperaturerhöhung/verringderung und Zeitschaltuhr
- 5 Modus Kühlen/Entfeuchter/Ventilator/Auto
- 6 Timer
- 7 Umrechnung FahrenheitCelsius

(*) *Wärmemodus nur beim Modell AC351RVKT verfügbar*

SCHALTAFEL

- (a) Netzschalter
- (b) Taste zur Auswahl der Windgeschwindigkeit
- (c) Temperatur- und Zeiteinstellung / Umrechnung von Farenheit in Celsius
- (d) Moduswahl taste
- (e) Timing-Funktionstaste
- (f) Temperatur / Timer-Anzeigefenster
- (g) Fernbedienungsempfängerfenster
- (h) Farenheit oder Celsius Indikator
- (i) Schwenkmodus
- (j) Modusanzeigen

(*) *Wärmemodus nur beim Modell AC351RVKT verfügbar*

AUFSTELLUNG

- Vergewissern Sie sich, dass Sie das gesamte Verpackungsmaterial des Produkts entfernt haben.
- Beachten Sie die gesetzlichen Vorschriften hinsichtlich der Sicherheitsentfernung von anderen Elementen, wie Rohre, elektrische Leitungen usw.

- Überprüfen Sie, ob das Gerät gut planiert am Boden steht.
- Damit das Gerät korrekt funktioniert, bedarf es einer angemessenen Ventilation. Es muss eine Abstand von 50cm zwischen den Wänden oder anderen Hindernissen und dem Gerät eingehalten werden. (Fig 1)
- Die Öffnungen des Geräts dürfen weder abgedeckt noch verstopft werden.
- Decken Sie die Seitenteile des Geräts nicht ab, lassen Sie einen Freiraum von mindestens 50cm rund um das Gerät.
- Der Stecker muss leicht erreichbar sein, um ihn im Notfall aus der Steckdose ziehen zu können.
- Um optimale Effizienz zu erzielen, bringen Sie das Gerät an einem Ort mit Temperaturen zwischen 12°C und 32°C an.
- Überprüfen, ob der Extraktionsschlauch waagrecht steht. (Fig 2)
- Dem Extraktionsschlauch keine neuen Abschnitte hinzufügen, da es sonst zu Störungen am Gerät kommen könnte.
- Das Gerät muss mit seinen Stützfüßen verwendet werden.
- Das Gerät mit den Rädern verwenden.

MONTAGE DES ABLUFTSCHLAUCHS:

- Den Schlauch dehnen, und sein Ende an den Verbinder des Luftaustritts schrauben (gegen den Uhrzeigersinn).
- Achtung: Der Luftaustrittsschlauch misst zwischen 40 cm~160 cm (inklusive Adapter)
- Die Länge des Schlauchs entspricht den technischen Merkmalen des Geräts. Verwenden Sie keine Abluftschläuche mit anderen Abmessungen oder aus anderem Material, da es dadurch zu Fehlern kommen kann.

INSTALLATION DES FENSTERSATZES (Fig 3)

- Das Fenster teilweise öffnen und dann den Fenstersatz am Fenster anbringen.
- Der Fenstersatz kann an den meisten StandardFenstern angebracht werden und ist einstellbar.
- Das andere Ende des WärmeAbluftschlauchs an den Luftaustritt des Fenstersatzes anbringen.

BENUTZUNGSHINWEISE

BENUTZUNG:

- Vor Anschluss das Kabel völlig ausrollen.
- Schließen Sie das Gerät ans Netz an.

- Die ON/OFF-Taste drücken, das Gerät startet im Modus "Kühlen" bei langsam laufendem Ventilator.

- Die Modus-Taste drücken, um Kühlen, Entfeuchter, Ventilator und Auto zu wählen.

GESCHWINDIGKEIT DES VENTILATORS

- In den Modi "Kühlen" und "Ventilator" funktioniert die Geschwindigkeit wie folgt:
- Lüfter niedrig → mittel → hoch.
- Im Entfeuchtungsmodus funktioniert der Ventilator mit niedriger Geschwindigkeit.

ZEITUHRFUNKTION:

- Die Funktionszeit des Geräts kann von 1~24h eingestellt werden.
- Die Taste betätigen.
- Sie können die Zeit mithilfe der Knöpfe "Herauf" und "Herunter" programmieren.
- Die Selbstabschaltfunktion der Zeitschaltuhr steht nur zur Verfügung, wenn das Gerät eingeschaltet ist.
- Der Knopf (up) "Herauf" und (down) "Herunter" dient zum Programmieren der Temperatur und der Zeitschaltuhr.
- Im Kälte- und im Wärmemodus reicht der Temperaturprogrammierungsbereich von 16°~30°C.

SWING (ABTASTUNGS)

- Drücken Sie diesen Knopf, um die Bewegung des Gitters zu steuern.

KÜHLMODUS

- Den Modus betätigen, um die Kühlfunktion auszuwählen. Die Anzeige für die Kühlfunktion beginnt zu leuchten.
- "Herauf" oder "Herunter" drücken, um die Temperatur in einem Bereich von 16~30°C (60,8~86°F) einzustellen.
- Durch einmaliges Drücken von "Herauf" oder "Herunter" wird die Temperatur nach und nach immer um 1°C oder 1°F abgenommen.
- "Geschwindigkeit" drücken, um eine hohe, mittlere oder niedrige Geschwindigkeit des Ventilators auszuwählen.

HEIZMODUS

Wärmemodus nur beim Modell AC351RVKT verfügbar

- Drücken Sie mode (d), um den Heizmodus auszuwählen, die Heizmodusanzeige leuchtet auf.
- Drücken Sie (c), um die Temperatur einzustellen
- Drücken Geschwindigkeit (b) zum Erhöhen oder

Verringern die Geschwindigkeit

VENTILATORMODUS:

- Modus betätigen, um den Ventilatormodus auszuwählen. Die Anzeige für den Ventilatormodus beginnt zu leuchten.
- Drücken Sie Speed (Geschwindigkeit), um die Geschwindigkeit zu erhöhen oder zu verringern.
- Temperatur und Stillstandfunktion können nicht eingestellt werden.

ENTFEUCHTERMODUS:

- Drücken Sie "MODE", um den Entfeuchtungsmodus auszuwählen, die Anzeige für den Entfeuchtungsmodus wird aufleuchten.
- Entfernen Sie den Deckel des Drainagedeckels. Führen Sie einen Schlauch ein (nicht mitgeliefert) und geben Sie das andere Ende des Schlauchs in Wasserbehälter oder Drainagekanäle.
- Wenn beim Einschalten des Entfeuchtermodus die Umgebungstemperatur $\geq 17^{\circ}\text{C}$ beträgt, beginnt der Kompressor seinen Betrieb.
- Wenn die Umgebungstemperatur $\leq 15^{\circ}\text{C}$ beträgt, stoppt der Kompressor.
- Wenn sich die Temperatur auf $\geq 17^{\circ}\text{C}$ erhöht, startet der Kompressor erneut (der Kompressor muss die 3minütige Verzögerungsschutzfunktion erfüllen).
- Im Entfeuchtermodus läuft der Ventilator standardmäßig auf niedriger Geschwindigkeit und die Geschwindigkeit ist nicht einstellbar.
- Die Temperatur kann nicht eingestellt werden.
- Anmerkung: Wenn die Entfeuchterfunktion verwendet wird, darf der Warmluftaustrittsschlauch nicht angeschlossen sein, sonst ist die Entfeuchtung nicht effektiv oder der Wasseralarm "FL" wird angezeigt.

KOMPRESSORSCHUTZ:

- Drei Minuten nach Betätigen der Taste (Einschalten) / Neustart-Taste beginnt der Kompressor zu funktionieren.

SCHUTZ DES WASSERBEHÄLTERS:

- Wenn der Wasserfüllstand an der unteren Platte über das Sicherheitsniveau ansteigt, gibt das Gerät automatisch eine Warnmeldung.
- Bitte lassen Sie das Wasser aus dem Gerät ab. Folgen Sie dabei den Anweisungen in dem Kapitel „Ablassen des Wassers“.

ABLASSEN DES WASSERS

- Wenn der Wasserbehälter voll ist, leuchtet die Anzeige auf dem Display auf.
- Das Gerät geht auf den StandbyModus (Stillstand).
- Entfernen Sie den Stopfen, um das Wasser abzulassen. Schalten Sie das Gerät aus und erneut ein. Es funktioniert dann wieder korrekt.
- Dieses Modell verfügt im KühlModus über eine automatische Verdampfungsfunktion. Um eine bessere Kühlwirkung zu erzielen, lassen Sie bitte nicht ständig Wasser ab.

NACH DER BENUTZUNG DES GERÄTS:

- Stellen Sie das Gerät mit dem An/Ausschalter ab.
- Den Stecker aus der Netzdose ziehen

NACH DER BENUTZUNG DES GERÄTS:

- Das Gerät mit dem Ein/Ausschalter (a) ausschalten
- Den Stecker aus der Netzdose ziehen.
- Ziehen Sie den Stecker heraus und lassen Sie das Gerät abkühlen, bevor Sie mit der Reinigung beginnen.
- Reinigen Sie die elektrische Einheit und den Netzstecker mit einem feuchten Tuch und trocknen Sie diese danach ab. **NIEMALS IN WASSER ODER EINE ANDERE FLÜSSIGKEIT EINTAUCHEN.**

REINIGUNG

- Reinigen Sie das Gerät mit einem feuchten Tuch mit ein paar Tropfen Reinigungsmittel. Verwenden Sie zur Reinigung des Geräts weder Löseoder Scheuermittel noch Produkte mit einem sauren oder basischen pHWert wie z.B. Lauge.
- Die Steckdose nicht in Wasser oder andere Flüssigkeiten tauchen und nicht unter den Wasserhahn halten. Wenn das Gerät nicht in einen sauberen Zustand gehalten wird,
- kann sich der Zustand seiner Oberfläche verschlechtern, seine Lebenszeit negativ beeinflusst und gefährliche Situationen verursacht werden.

REINIGEN DES LUFTFILTERS:

- Reinigen Sie die Luftfilter alle 2 Wochen. Wenn Staub den Luftfilter verstopft, wird seine Wirkung reduziert.
- Waschen Sie die Filter, indem Sie diese vorsichtig in warmes Wasser mit einem neutralen Waschmittel tauchen, anschließend klarspülen und dann an einem schattigen Ort vollständig trocknen lassen.
- Setzen Sie dann die gereinigten Filter wieder ein.

NACH DER REGELMÄSSIGEN WARTUNG:

- Schalten Sie das Gerät aus und ziehen Sie den Stecker aus dem Netz.
- Ziehen Sie den Abluftschlauch aus dem Gerät und lagern Sie ihn sorgfältig.
- Stellen Sie das Gerät an einen trockenen Ort.
- Entnehmen Sie die Batterien aus der Fernbedienung und bewahren Sie diese auf.

STÖRUNGEN UND REPARATUR

- Bei Schäden und Störungen bringen Sie das Gerät zu einem zugelassenen Technischen Kundendienst. Versuchen Sie nicht, das Gerät selbst auseinanderzubauen und zu reparieren. Das könnte Gefahren zur Folge haben.
- Jede Person, die an einem Kältemittelkreislauf arbeitet, muss über ein gültiges Zertifikat von einer anerkannten Industrie Bewertungsbehörde verfügen, welches seine Kompetenz im sicheren Umgang mit Kältemitteln gemäß einer anerkannten Industrie Bewertungsbehörde autorisiert.
- Die Wartung darf nur gemäß den Empfehlungen des Geräteherstellers durchgeführt werden. Wartungs- und Reparaturarbeiten, welche die Unterstützung von anderem Fachpersonal erfordern, müssen unter Aufsicht einer kompetenten Person, im Umgang von brennbaren Kältemitteln, durchgeführt werden.

Lösungen zur Behebung kleiner Störungen können Sie der folgenden Tabelle entnehmen:

Anomalien	Ursachen	Lösungen
Das Gerät funktioniert nicht.	Keine Stromversorgung. Anzeige für Wasserbehälter voll leuchtet	Schalten Sie das Gerät ein Entleeren Sie den Wasserbehälter Schalten Sie das Gerät nach dem Entleeren erneut ein
Das Gerät scheint nicht zu funktionieren	Fenster oder Türen offen Filter stark verschmutzt Luftzugang oder -ausgang blockiert Die Zimmertemperatur liegt unterhalb der eingestellten Temperatur	Die Gardinen zuziehen Fenster schließen Luftfilter reinigen oder austauschen Behälter reinigen Temperatureinstellung ändern
Laute Geräusche des Geräts	Gerät steht nicht auf ebener Oberfläche	Stellen Sie das Gerät auf eine ebene Fläche, die seinem Gewicht standhält
Der Kompressor funktioniert nicht	Die Schutzfunktion für Überhitzung ist aktiviert	Schalten Sie das Gerät nach 3 Minuten wieder ein, wenn die Temperatur gesunken ist

Fehlercodes	Bedeutung
E1/E2:	Fehler des Temperatursensors
FL:	Wasserbehälter voll



Das Gerät enthält brennbares Kältemittel

FÜR DIE EUAUSFÜHRUNGEN DES PRODUKTS UND/ODER FÜR LÄNDER, IN DENEN DIESE VORSCHRIFTEN ANZUWENDEN SIND:

ÖKOLOGIE UND RECYCLING DES PRODUKTS

- Die zur Herstellung des Verpackungsmaterials dieses Geräts verwendeten Materialien sind im Sammel-, Klassifizierungs- und Recyclingsystem integriert. Wenn Sie es entsorgen möchten, können Sie die öffentlichen Container für die einzelnen Materialarten verwenden.
- Das Produkt ist frei von umweltschädlichen Konzentrationen von Substanzen.



Dieses Symbol weist darauf hin, dass das Produkt, wenn Sie es am Ende

seiner Lebensdauer entsorgen wollen, in geeigneter Weise bei einer zugelassenen Entsorgungsstelle abzugeben ist, um die getrennte Sammlung von Elektround Elektronikgeräten (WEEE) sicherzustellen.



Dieses Symbol bedeutet, dass das Produkt Batterien beinhalten kann, die vor der Entsorgung entnommen werden sollen. Beachten Sie, dass die Batterien in dafür geeigneten Containern entsorgt werden müssen, und nicht ins Feuer geworfen werden dürfen.

Dieses Gerät erfüllt die Richtlinie 2014/35/EU über Niederspannung, die Richtlinie 2014/30/EU über elektromagnetische Verträglichkeit, die Richtlinie 2011/65/EU zur Beschränkung der Verwendung bestimmter gefährlicher Stoffe in Elektround Elektronikgeräten und die Richtlinie 2009/125/EC über die Anforderungen an die umweltgerechte Gestaltung energiebetriebener Produkte.

AC351RVKT / AC351KT	
Nennkühlleistung (P_{rated} Für Kühlung)	3,5 kW
* Nennheizleistung (Prated Für Heizung)	3,3 kW
Nennleistung für die Kühlung (P_{EER})	1,37 kW
* Nennleistung für die Heizung (PCOP)	1,20 kW
Nominaler Energieeffizienzfaktor (EERd)	2,61
Leistungsaufnahme im, vom Thermostaten deaktivierten Modus (P_{TO})	N/A
Leistungsaufnahme im Standby (P_{SB})	0,44W
Stromverbrauch vom Einleitungssystem / Zweileitungssystem (Q_{DD} , Q_{SD})	Kühlung: Q_{SD} : 1,303 kWh/h * Heizung: Q_{SD} : 1,187 kWh/h
Schalleistungspegel (LWA)	65 dB(A)
Treibhauspotenzial (GWP)	3 kgCO ₂ eq.

(*) Nur für das AC351RVKT verfügbar

ANWEISUNGEN ZUR REPARATUR VON GERÄTEN, DIE R290 ENTHALTEN

ALLGEMEINE ANWEISUNGEN KONTROLLE DES BEREICHES

- Vor Beginn der Arbeiten an Systemen, die brennbare Kältemittel enthalten, sind Sicherheitskontrollen erforderlich, um sicherzustellen, dass das Risiko einer Entzündung minimiert wird. Um das Kühlsystem zu reparieren, müssen die folgenden Vorsichtsmaßnahmen beachtet werden, bevor an dem System gearbeitet wird.

ARBEITSVERFAHREN

- Die Arbeiten müssen mit einem kontrollierten Verfahren durchgeführt werden, um das Risiko des Vorhandenseins eines entflammenden Gases oder Dampfes, während der Arbeiten zu minimieren.

ALLGEMEINER ARBEITSBEREICH

- Das gesamte Wartungspersonal und andere in der Umgebung tätige Personen erhalten Anweisungen über die Art der Arbeit, die ausgeführt wird. Arbeiten in engen Räumen müssen vermieden werden. Der Bereich um den Arbeitsbereich muss abgesperrt werden. Es muss sichergestellt werden, dass die Bedingungen in diesem Bereich durch die Kontrolle der brennbaren Materialien gesichert wurden.

DAS VORHANDENSEIN VON KÜHLMITTEL PRÜFEN

- Der Bereich muss vor und während der Arbeit mit einem geeigneten Kältemitteldetektor überprüft werden, um sicherzustellen, dass der Techniker die potenziell brennbaren Atmosphären kennt. Es muss sichergestellt werden, dass die verwendete Leckschutzgeräte für die Verwendung mit brennbaren Kältemitteln geeignet ist, das heißt, Antibeslag, ordnungsgemäße Abdichtung und eigensicher.

VORHANDENSEIN VON FEUERLÖSCHER

- Wenn an der Kühleinrichtung oder an einem damit verbundenen Teil heiße Arbeiten durchgeführt werden sollen, müssen geeignete Feuerlöschgeräte zur Verfügung stehen. Es muss eine Trockenpulveroder CO₂ Feuerlöscher im Arbeitsbereich vorhanden sein.

KEINE ZÜNDQUELLEN

- Keine Person, die Arbeiten in Verbindung mit einem Kühlsystem ausführt, bei dem Rohr-

leitungen mit brennbaren Kältemittelanteilen exponiert werden, darf eine Zündquelle so verwenden, dass ein Brand oder eine Explosion verursacht werden kann. Alle möglichen Entzündungsquellen, einschließlich Zigaretten, müssen weit genug vom Installations, Reparatur, und Entsorgungsbereich, wo entflammbare Kältemittel in den umgebenden Raum freigesetzt werden können, entfernt sein. Vor Beginn der Arbeiten muss der Bereich um das Gerät herum überprüft werden, um sicherzustellen, dass keine Brandgefahr oder Zündgefahr besteht. Es müssen Rauchverbotsschilder angebracht werden.

BELÜFTETER BEREICH

- Stellen Sie sicher, dass der Bereich geöffnet oder ausreichend belüftet ist, bevor Sie das System demontieren oder heiße Arbeiten ausführen. Während der Arbeitszeitraums, muss ein gewisses Maß an Belüftung aufrechterhalten werden. Die Belüftung muss das freigesetzte Kältemittel sicher verteilen und vorzugsweise extern in die Atmosphäre austreten lassen.

KONTROLLEN AN DEN KÜHLGERÄTEN

- Wenn elektrische Komponenten ausgewechselt werden, müssen sie für den Zweck und die richtige Spezifikation geeignet sein. Die Wartungs- und Instandhaltungsrichtlinien des Herstellers müssen jederzeit befolgt werden. Wenden Sie sich im Zweifelsfall an die technische Abteilung des Herstellers. Die folgenden Überprüfungen gelten für Einrichtungen, die brennbare Kältemittel verwenden: Die Größe der Ladung richtet sich nach der Größe des Raums, in dem die Kältemittel enthaltenden Teile installiert sind; Die Belüftungsgeräte und Ausgänge müssen ordnungsgemäß funktionieren und dürfen nicht blockiert sein; Bei Verwendung eines indirekten Kühlkreislaufs muss die Existenz von Kältemittel im Sekundärkreislauf überprüft werden; Die Markierung am Gerät muss sichtbar und lesbar sein. Unlesbare Schilder und Bezeichnungen müssen korrigiert werden; Rohre oder Kühlkomponenten müssen an einer Position installiert sein, an der es unwahrscheinlich ist, dass sie einer Substanz ausgesetzt sind, welche die Komponenten mit Kältemittel korrodieren können, es sei denn, die Bauteile bestehen aus korrosionsbeständigen Materialien oder sie ausreichend gegen Korrosion geschützt sind.

KONTROLLE DER ELEKTRISCHEN GERÄTE

- Die Reparatur und Wartung der elektrischen

Komponenten müssen erste Sicherheitskontrollen und Prüfverfahren der Komponenten umfassen. Wenn ein Fehler vorliegt, der die Sicherheit beeinträchtigen könnte, darf die Versorgungsspannung nicht verbunden werden, bis eine zufriedenstellende Lösung gefunden wurde. Wenn der Fehler nicht sofort behoben werden kann, aber die Operation fortgesetzt werden muss, sollte eine entsprechende temporäre Lösung verwendet werden. Dies muss dem Eigentümer des Geräts gemeldet, so dass alle Parteien benachrichtigt werden.

- Die anfänglichen Sicherheitsprüfungen müssen sicherstellen, dass die Kondensatoren entladen sind: Dies muss auf eine sichere Art und Weise erfolgen, um mögliche Funkenbildung zu vermeiden; Beim Laden, Wiederherstellen oder Spülen des Systems dürfen keine aktiven elektrischen Kabel und Komponenten freigelegt werden; Der Erdanschluss muss dauerhaft angeschlossen sein.

REPARATUREN ABGEDICHTETER KOMPONENTEN

- Bei der Reparatur abgedichteter Bauteile muss die Versorgungsspannung von den entsprechenden Geräten getrennt werden, bevor die Dichtungen usw. entfernt werden. Wenn eine dauerhafte Spannungsversorgung für den Betrieb während der Reparatur unbedingt erforderlich ist, muss sich die Leckerkennung an dem kritischsten Punkt befinden, um mögliche Gefahrensituationen zu melden.
- Bei der Arbeit mit elektrischen Bauteilen muss besonders darauf geachtet werden das Gehäuse nicht zu modifizieren, so dass keine Beeinträchtigung des Schutzniveaus verursacht wird. Dazu gehören auch beschädigte Kabel, übermäßige Anzahl an Verbindungen, Anschlüsse, die nicht den Originalspezifikationen entsprechen, beschädigte Dichtungen, falsch angezogene Kabeldurchführungen usw. Eine sichere Montage des Gerätes muss sichergestellt werden. Stellen Sie sicher, dass die Dichtungen oder Dichtungsmaterialien nicht abgenutzt sind und somit den Austritt von brennbaren Atmosphären nicht mehr verhindern. Ersatzteile müssen den Herstellerangaben entsprechen.
- **HINWEIS:** Die Verwendung von Silikon Dichtungsmittel kann die Wirksamkeit einiger Arten von Leckerkennungsgeräten verhindern. Eigensichere Komponenten dürfen nicht isoliert werden, bevor an ihnen gearbeitet wird.

REPARATUR VON EIGENSICHEREN KOMPONENTEN

- Legen Sie keine dauerhaften induktiven oder kapazitiven Lasten auf den Schaltkreis an, ohne sicherzustellen, dass die zulässige Spannung und Stromstärke für das verwendete Gerät nicht überschritten wird.
- Die eigensicheren Komponenten sind die einzigen Typen, die in Gegenwart von entflammaren Atmosphären funktionieren können. Das Prüfgerät muss über die richtige Eignung verfügen. Die Komponenten dürfen nur mit den vom Hersteller vorgegebenen Ersatzteilen, erneuert werden. Andere Bauteile können die Entzündung von Kältemittel in der Atmosphäre durch ein Leck verursachen.

VERKABELUNG

- Es muss sichergestellt werden, dass die Verkabelung keinem Verschleiß, Korrosion, übermäßigem Druck, Vibrationen, scharfen Kanten oder anderen nachteiligen Umwelteinflüssen ausgesetzt ist. Bei der Überprüfung müssen auch die Auswirkungen durch Abnutzung oder dauerhaften durch Vibrationsquellen wie Kompressoren oder Ventilatoren berücksichtigt werden.

ERKENNUNG VON ENTFLAMMBAREN KÄLTEMITTELN.

- Unter keinen Umständen dürfen mögliche Zündquellen bei der Suche oder Erkennung von Kältemittellecks verwendet werden. Es darf kein Halogenbrenner verwendet werden (oder andere Detektoren, die offene Flammen verwenden).

METHODEN DER LECKERKENNUNG

- Die folgenden Methoden zur Leckerkennung gelten für Systeme, die brennbare Kältemittel enthalten. Es müssen elektronische Leckerkennungsgeräte verwendet werden, um brennbare Kältemittel zu erkennen, aber die Empfindlichkeit ist möglicherweise nicht ausreichend oder erfordert eine Neukalibrierung. (Das Leckerkennungsgerät muss in einem Bereich ohne Kältemittel kalibriert werden). Es muss sichergestellt werden, dass der Detektor keine potentielle Zündquelle darstellt und für das verwendete Kältemittel geeignet ist. Die Gerät zur Leckerkennung muss mit dem LFL Prozentsatz des Kältemittels eingestellt werden und es muss mit dem verwendeten Kältemittel kalibriert und der entsprechende Prozentsatz des Gases bestätigt werden (max. 25%). Die Flüssigkeiten zur Leckerkennung sind für den Einsatz mit den meisten Kältemitteln geeignet,

aber die Verwendung chlorhaltiger Reinigungsmittel sollte vermieden werden, da das Chlor mit dem Kältemittel reagieren und die Kupferrohre korrodieren kann. Wenn ein Leck vermutet wird, müssen alle offenen Flammen entfernt / gelöscht werden. Wenn ein Kühlmittelleck gefunden wird, das einen Hartlötvorgang erfordert, muss das gesamte Kältemittel aus dem System zurückgewonnen oder in einen entfernten Teil des Systems vom Leck isoliert werden (mittels Absperrventilen). Vor und während des Lötprozesses muss Sauerstofffreier Stickstoff (OFN) durch das System gespült werden.

EXTRAKTION UND EVAKUIERUNG

- Wenn der Kältemittelkreislauf für Reparaturen oder für andere Zwecke unterbrochen wird, müssen konventionelle Verfahren verwendet werden. Aufgrund der vorhandenen Brandgefahr ist es wichtig, dass die besten Praktiken befolgt werden. Das folgende Verfahren muss beachtet werden: Das Kühlmittel entfernen; Den Kreislauf mit Schutzgas spülen; Evakuieren; Erneut mit Schutzgas spülen; Den Kreislauf durch Schneiden oder Schweißen öffnen. Die Kältemittelfüllung muss in geeigneten Rückgewinnungszyklindern zurückgewonnen werden. Das System muss in OFN „gespült werden“, um das einen sicheren Betriebszustand zu erreichen. Dieser Prozess muss möglicherweise mehrmals wiederholt werden. Es darf keine Druckluft oder Sauerstoff für diesen Vorgang verwendet werden. Das Spülen sollte erreicht werden, indem das Vakuum im OFN System unterbrochen wird und dann befüllt wird, bis der Arbeitsdruck erreicht ist, dann wird in die Atmosphäre ausgestoßen und schließlich auf Vakuum reduziert. Dieser Vorgang muss wiederholt werden, bis sich kein Kältemittel mehr im System befindet. Wenn die letzte OFN Füllung verwendet wird, muss das System bei Atmosphärendruck entladen werden, damit die Arbeit ausgeführt werden kann. Dieser Vorgang ist unbedingt erforderlich, wenn Lötarbeiten an einer Rohrleitung durchgeführt werden sollen. Stellen Sie sicher, dass sich der Auslass der Vakuumpumpe nicht in der Nähe einer Zündquelle befindet und dass eine Belüftung vorhanden ist.

FÜLLVORGANG

- Zusätzlich zu herkömmlichen Füllvorgängen müssen die folgenden Anforderungen eingehalten werden.
- Stellen Sie sicher, dass bei der Verwendung der Füllgeräte keine Kontamination mit verschie-

denen Kältemitteln auftritt. Die Schläuche oder Leitungen müssen so kurz wie möglich gehalten werden, um die Menge der enthaltenden Kältemittel zu minimieren.

- Die Zylinder müssen in aufrechter Position gehalten werden.
- Die Erdung des Kühlsystems muss sichergestellt werden bevor es mit Kältemittel befüllt wird.
- Das System, muss nach Abschluss des Füllvorgangs entsprechend beschildert werden (wenn nicht vorhanden).
- Es muss sehr darauf geachtet werden, dass das Kühlsystem überfüllt wird.
- Bevor das System wieder aufgefüllt wird, muss es einem OFN Drucktest unterzogen werden. Nach Abschluss des Füllvorgangs, aber vor der Inbetriebnahme, muss das System auf Dichtheit geprüft werden. Vor dem Verlassen der Baustelle muss ein Nachfolge Lecktest durchgeführt werden.

DEMONTAGE

- Vor der Durchführung dieses Verfahrens, ist es wichtig, dass der Techniker mit dem Gerät und all seinen Details vertraut ist. Es wird empfohlen, dass alle Kältemittel sicher zurückgewonnen werden. Vor Durchführung der Aufgabe muss eine Öl und Kältemittelprobe entnommen werden, falls eine Analyse vor der Wiederverwendung des regenerierten Kältemittels erforderlich ist. Es ist wichtig, dass die Spannung verfügbar ist, bevor die Aufgabe gestartet wird.
- a) Machen Sie sich mit dem Gerät und seiner Funktion vertraut.
 - b) Das System muss elektrisch isoliert werden.
 - c) Vor der Durchführung des Verfahrens muss sichergestellt werden; Dass die mechanischen Handhabungsgeräte für den Umgang mit Kühlmittelzylindern, wenn notwendig, zur Verfügung stehen; Dass alle persönlichen Schutzausrüstungen verfügbar sind und korrekt verwendet werden; Dass der Wiederherstellungsprozess zu jeder Zeit von einer kompetenten Person überwacht wird; Dass die Geräte und Rückgewinnungszyklindern den entsprechenden Standards entsprechen.
 - d) Pumpen Sie das Kältesystem durch, wenn möglich.
 - e) Wenn kein Vakuum erzeugt werden kann, muss ein Sammelsystem erstellt werden, um das Kältemittel aus verschiedenen Teilen des Systems zu entfernen.
 - f) Stellen Sie sicher, dass sich der Rückgewinnungszyklinder auf der Waage befindet, bevor

die Rückgewinnung erfolgt.

- g) Der Rückgewinnungsmotor muss eingeschaltet und gemäß den Anweisungen des Herstellers betrieben werden.
- h) Zylinder nicht überfüllen. (Nicht mehr als 80% der Füllmenge).
- i) Der maximalen Betriebsdruck des Zylinders darf nicht überschritten werden, auch nicht vorübergehend.
- j) Nach der richtigen Füllung der Zylinder und Abschluss des Prozesses, muss sichergestellt werden, dass die Flaschen und Geräte sofort vom Standort entfernt werden und dass alle Absperrventile am Gerät geschlossen sind.
- k) Das rückgewonnene Kältemittel darf nicht in ein anderes Kühlsystem geladen werden, es sei denn, es wurde gereinigt und verifiziert.

KENNZEICHNUNG

- Das Gerät muss gekennzeichnet werden, um anzuzeigen, dass es deaktiviert und das Kältemittel entfernt wurde. Die Kennzeichnung muss datiert und unterzeichnet sein.
- Es muss sichergestellt werden, dass eine korrekte Kennzeichnung mit den Hinweis auf entflammables Kältemittel auf dem Gerät angebracht ist.

ZUBRINGERSYSTEM

- Wenn Kältemittel aus einem System entfernt wird, entweder zur Wartung oder zur Entsorgung, wird empfohlen, dass gesamte Kältemittel sicher zu entsorgen. Beim Umfüllen der Kältemittel in die Zylinder muss sichergestellt werden, dass nur geeignete Rückgewinnungszylinder verwendet werden. Es muss sichergestellt werden, dass die korrekte Anzahl an Zylindern für die Rückgewinnung der gesamten Menge im System, verfügbar ist. Alle Zylinder, die verwendet werden, müssen für das zurückgewonnene Kältemittel ausgelegt sein und für dieses Kältemittel gekennzeichnet sein (Das heißt, spezielle Zylinder für die Rückgewinnung von Kältemitteln). Die Zylinder müssen mit allen Druckentlastungsventilen und den dazugehörigen Absperrventilen in einwandfreiem Zustand ausgestattet sein. Die leeren Rückgewinnungszylinder müssen vor der Rückgewinnung evakuiert und, wenn möglich, gekühlt werden.
- Die Ausrüstung zur Rückgewinnung muss sich in einem einwandfreien Zustand befinden und eine Reihe von Anweisungen für das jeweilige Gerät einhalten, sowie für die Rückgewinnung brennbarer Kältemittel geeignet sein. Darüber

hinaus muss ein Satz kalibrierter Waagen verfügbar und funktionsfähig sein. Die Schläuche müssen mit leckagefreien Kupplungen versehen und in gutem Zustand sein. Vor der Verwendung des Rückgewinnungsgeräts muss sichergestellt werden, dass es ordnungsgemäß funktioniert, dass es ordnungsgemäß gewartet wurde und dass alle zugehörigen elektrischen Komponenten abgedichtet sind, um eine Zündung zu verhindern, falls Kältemittel freigesetzt wird. Bei Fragen, wenden Sie sich an den Hersteller.

- Das rückgewonnene Kältemittel muss dem Kältemittellieferanten im richtigen Rückgewinnungszylinder zurückgegeben werden, und der entsprechende Überweisungsnachweis angebracht werden. Die Kältemittel dürfen in Rückgewinnungseinheiten, insbesondere in Zylindern nicht gemischt werden.
- Wenn Kompressoren oder Kompressoröle entfernt werden, muss sichergestellt werden, dass sie auf ein akzeptables Niveau evakuiert wurden, damit keine brennbaren Kältemittel im Schmiermittel verbleiben. Bevor der Kompressor an den Lieferanten zurückgesendet wird, muss der Evakuierungsprozess ausgeführt werden. Um diesen Prozess zu beschleunigen, sollte eine elektrische Heizung im Gehäuse des Kompressors verwendet werden. Das Öl darf nur auf sichere Art und Weise aus einem System extrahiert werden.

KOMPETENZ DES SERVICE-PERSONALS

ALLGEMEIN

- Beim Umgang von Geräten mit brennbaren Kältemitteln, ist eine spezielle Schulung, zusätzlich zu den üblichen Verfahren zur Reparatur von Kühlgeräten erforderlich.
- In vielen Ländern wird diese Ausbildung von anerkannten, nationalen Ausbildungsorganisationen durchgeführt, um die relevanten nationalen Kompetenzstandards zu vermitteln, die in den Rechtsvorschriften festgelegt sein können.
- Die erreichte Kompetenz muss durch ein Zertifikat dokumentiert werden.

AUSBILDUNG

- Die Ausbildung sollte folgende Inhalte beinhalten:
- Informationen zum Explosionspotential von entflammbaren Kältemitteln, die darstellen, dass brennbare Produkte bei unsachgemäßem Umgang gefährlich sein können.
- Informationen über mögliche Zündquellen, ins-

besondere solche, die nicht offensichtlich sind, wie Feuerzeuge, Lichtschalter, Staubsauger, elektrische Heizungen.

- Informationen zu den verschiedenen Sicherheitskonzepten:
- Ohne Belüftung (siehe Abschnitt GG.2) Die Sicherheit des Gerätes hängt nicht von der Belüftung des Gehäuses ab. Die Abschaltung des Gerätes oder das Öffnen des Gehäuses hat keinen wesentlichen Einfluss auf die Sicherheit. Austretendes Kältemittel kann sich jedoch im Gehäuse ansammeln und beim Öffnen des Gehäuses eine entflammbare Atmosphäre freisetzen.
- Belüftete Umgebung (siehe Abschnitt GG.4) Die Sicherheit des Gerätes hängt von der Belüftung des Gehäuses ab. Die Abschaltung des Gerätes oder das Öffnen des Schaltschranks hat einen wesentlichen Einfluss auf die Sicherheit. Es ist darauf zu achten, dass zuvor eine ausreichende Belüftung gewährleistet ist.
- Belüfteter Raum (siehe Abschnitt GG.5) Die Sicherheit des Gerätes hängt von der Belüftung des Raumes ab. Die Abschaltung des Gerätes oder das Öffnen des Gehäuses hat keinen wesentlichen Einfluss auf die Sicherheit. Die Belüftung des Raumes darf während der Reparatur nicht unterbrochen werden.
- Informationen zum Konzept von abgedichteten Bauteilen und abgedichteten Gehäusen nach IEC 6007915: 2010.
- Informationen über korrekte Arbeitsverfahren:

INBETRIEBNAHME

- Es muss sichergestellt werden, dass die Raumgröße ausreichend für die Kältemittelfüllung oder dass der Belüftungskanal richtig montiert wurde.
- Die Rohre anschließen und vor dem Einfüllen des Kältemittels einen Lecktest durchführen.
- Vor der Inbetriebnahme müssen die Sicherheitsvorrichtungen überprüft werden.

INSTANDHALTUNG

- Das tragbare Gerät muss im Freien oder in einer speziell eingerichteten Werkstatt repariert werden, um die Einheiten mit entflammaren Kältemitteln zu reparieren.
- Es muss für ausreichende Belüftung am Reparaturort gesorgt werden.
- Es sollte beachtet werden, dass die Fehlfunktion des Gerätes durch Kühlmittelverlust verursacht werden kann und dass ein Kühlmittelleck vorhanden sein kann.

- Die Kondensatoren müssen so entladen werden, dass dabei keine Funken entstehen können. Im Allgemeinen, werden beim Standardverfahren zum Kurzschließen der Kondensatoranschlüsse, Funken erzeugt.
- Sie abgedichteten Gehäuse müssen mit Präzision wieder zusammengesetzt werden. Wenn die Dichtungen abgenutzt sind, müssen diese ersetzt werden.
- Vor der Inbetriebnahme müssen die Sicherheitsvorrichtungen überprüft werden.

REPARIEREN

- Das tragbare Gerät muss im Freien oder in einer speziell eingerichteten Werkstatt repariert werden, um die Einheiten mit entflammaren Kältemitteln zu reparieren.
- Es muss für ausreichende Belüftung am Reparaturort gesorgt werden.
- Es sollte beachtet werden, dass die Fehlfunktion des Gerätes durch Kühlmittelverlust verursacht werden kann und dass ein Kühlmittelleck vorhanden sein kann.
- Die Kondensatoren müssen so entladen werden, dass dabei keine Funken entstehen können.
- Wenn Hartlötten erforderlich ist, werden die folgenden Verfahren in der richtigen Reihenfolge ausgeführt:
- Kühlmittel entfernen. Wenn die nationalen Vorschriften keine Rückgewinnung erfordern, kann das Kühlmittel nach außen abgelassen werden. Es muss darauf geachtet werden, dass keine Gefahr von dem abgelassenen Kühlmittel ausgeht. Im Zweifelsfall muss eine Person den Ausfluss überwachen. Es muss besonders darauf geachtet werden, das abgelassene Kühlmittel nicht innerhalb des Gebäudes abzulassen.
- Den Kältemittelkreislauf evakuieren.
- Der Kältemittelkreislauf muss 5 Minuten lang mit Stickstoff gespült werden.
- Danach erneut evakuieren.
- Alle Teile entfernen, die durch Schneiden aber nicht durch schweißen, gelöst werden können.
- Der Lötprozess muss während des Hartlötvorgangs mit Stickstoff gespült werden.
- Vor dem Einfüllen des Kältemittels muss ein Lecktest durchgeführt werden.
- Sie abgedichteten Gehäuse müssen mit Präzision wieder zusammengesetzt werden. Wenn die Dichtungen abgenutzt sind, müssen diese ersetzt werden.
- Vor der Inbetriebnahme müssen die Sicherheits-

vorrichtungen überprüft werden.

DEMONTAGE

- Wenn die Sicherheit bei der Außerbetriebnahme beeinträchtigt wird, muss das Kältemittel vor der Entsorgung entfernt werden.
- Es muss für ausreichende Belüftung am Aufstellungsort gesorgt werden.
- Es sollte beachtet werden, dass die Fehlfunktion des Gerätes durch Kühlmittelverlust verursacht werden kann und dass ein Kühlmittelleck vorhanden sein kann.
- Die Kondensatoren müssen so entladen werden, dass dabei keine Funken entstehen können.
- Kühlmittel entfernen. Wenn die nationalen Vorschriften keine Rückgewinnung erfordern, kann das Kühlmittel nach außen abgelassen werden. Es muss darauf geachtet werden, dass keine Gefahr von dem abgelassenen Kühlmittel ausgeht. Im Zweifelsfall muss eine Person den Ausfluss überwachen. Es muss besonders darauf geachtet werden, das abgelassene Kühlmittel nicht innerhalb des Gebäudes abzulassen.
- Den Kältemittelkreislauf evakuieren.
- Der Kältemittelkreislauf muss 5 Minuten lang mit Stickstoff gespült werden.
- Danach erneut evakuieren.
- Dann mit Stickstoff bis atmosphärischen Druck auffüllen.
- Eine Kennzeichnung welche die Entfernung des Kühlmittels anzeigt, auf das Gerät anbringen.

ENTSORGUNG

- Eine ausreichende Belüftung am Arbeitsplatz muss sichergestellt werden.
- Kühlmittel entfernen. Wenn die nationalen Vorschriften keine Rückgewinnung erfordern, kann das Kühlmittel nach außen abgelassen werden. Es muss darauf geachtet werden, dass keine Gefahr von dem abgelassenen Kühlmittel ausgeht. Im Zweifelsfall muss eine Person den Ausfluss überwachen. Es muss besonders darauf geachtet werden, das abgelassene Kühlmittel nicht innerhalb des Gebäudes abzulassen.
- Den Kältemittelkreislauf evakuieren.
- Der Kältemittelkreislauf muss 5 Minuten lang mit Stickstoff gespült werden.
- Danach erneut evakuieren.
- Den Kompressor abtrennen und das Öl ablassen.

TRANSPORT, KENNZEICHNUNG UND LAGERUNG VON GERÄTEN, MIT BRENNBAREN

KÄLTEMITTELN

TRANSPORT VON GERÄTEN, DIE BRENNBARE KÄLTEMITTEL ENTHALTEN

- Es wird darauf hingewiesen, dass möglicherweise zusätzliche Transportvorschriften für Geräte mit brennbaren Gasen bestehen. Die maximale Anzahl der Geräte oder die Konfiguration der Geräte, die zusammen transportiert werden dürfen, richtet sich nach den geltenden Transportvorschriften.

KENNZEICHNUNG VON GERÄTEN MIT ZEICHEN

- Die Hinweisschilder für ähnliche Geräte, die am Arbeitsbereich verwendet werden, müssen im Allgemeinen nach den Mindestanforderungen für die Bereitstellung von Kennzeichnungen für Sicherheit und Gesundheitsschutz am Arbeitsplatz, nach den örtlichen Vorschriften erfolgen.
- Alle erforderlichen Schilder müssen erhalten werden und die Arbeitgeber müssen sicherstellen, dass die Mitarbeiter angemessen und ausreichend in Bezug auf die Bedeutung der entsprechenden Sicherheitssignale und Maßnahmen in Bezug auf diese Schilder geschult und ausgebildet werden.
- Die Wirksamkeit der Schilder darf nicht durch zu viele, zusammen angebrachte Schilder, verringert werden.
- Jedes verwendete Symbol sollte so einfach wie möglich gehalten werden und nur wesentliche Details enthalten.

ENTSORGUNG VON GERÄTEN, MIT BRENNBAREN KÄLTEMITTELN

- Siehe nationale Vorschriften.

LAGERUNG VON GERÄTEN / ELEKTROGERÄTEN

- Die Lagerung des Gerätes muss den Anweisungen des Herstellers entsprechen.
- Lagerung von verpackten Geräten (nicht verkauft)
- Die Verpackung zur Lagerung muss über einen ausreichenden Schutz verfügen, so dass eine mechanische Beschädigung des Geräts in der Verpackung nicht zu einem Austritt der Kältemittelfüllung führt.
- Die maximale Anzahl der Geräte, die zusammen gelagert werden dürfen, richtet sich nach den örtlichen Vorschriften.

Italiano

Condizionatore portatile

AC351KT AC351RVKT

Egregio cliente,

Le siamo grati per aver acquistato un elettrodomestico della marca Taurus Alpatec.

La sua tecnologia, il suo design e la sua funzionalità, oltre al fatto di aver superato le più rigorose norme di qualità, le assicureranno una totale e durevole soddisfazione.



Non installare né utilizzare il condizionatore portatile prima di aver letto attentamente questo manuale. Conservare questo manuale di istruzioni per un'eventuale garanzia del prodotto e come riferimento per il futuro.

AVVERTENZA

- Non utilizzare mezzi non raccomandati dal fabbricante per accelerare il processo di scongelamento o per la pulizia.
- L'apparecchio deve essere riposto in una stanza dove non siano presenti fonti di ignizione che funzionino continuamente (ad esempio: fiamme libere, un apparecchio a gas in funzionamento o uno scaldabagno elettrico in funzionamento).
- Non perforare né bruciare.
- Tenere in considerazione che i refrigeranti possono non avere odore.
- Il dispositivo deve essere installato, messo in funzionamento e riposto in una stanza con una superficie a pavimento superiore a 11,8 m².

AVVERTENZA

- Informazioni specifiche per apparecchi contenenti gas refrigerante R290.
- Leggere attentamente tutte le avvertenze.
- Al momento di scongelare e pulire l'apparecchio, non utilizzare strumenti non raccomandati dalla ditta che lo produce.
- L'apparecchio deve essere posizionato in un'area priva di fonti di ignizione continua (ad esempio: fiamme libere, gas o apparecchi elettrici in funzionamento).
- Non perforare né bruciare.
- Questo apparecchio contiene 245 grammi di gas refrigerante R290.
- R290 è un gas refrigerante che rispetta le norme europee sull'ambiente. Non perforare alcuna parte del circuito di raffreddamento.
- Se l'apparecchio è installato, fatto funzionare o riposto in un'area non ventilata, la stanza deve essere progettata per evitare l'accumulo di fughe di refrigerante, che creano un rischio di incendio o di esplosione in seguito all'ignizione del refrigerante causata da scaldabagni elettrici, stufe o altre fonti di ignizione.

- L'apparecchio deve essere riposto in modo da evitare guasti meccanici.
- Le persone che maneggiano o lavorano sul circuito di refrigerante devono possedere la relativa certificazione, emessa da un'ente omologato, che garantisca la competenza nella manipolazione di refrigeranti, secondo una valutazione specifica, riconosciuta dalle associazioni dell'industria.
- Le riparazioni devono essere eseguite secondo le raccomandazioni della ditta produttrice. La manutenzione e le riparazioni che richiedano l'assistenza di altro personale certificato devono essere eseguite sotto la vigilanza di una persona specializzata nell'uso di refrigeranti infiammabili.

CONSIGLI E AVVERTENZE PER LA SICUREZZA

- Questo apparato può essere utilizzato da persone che non ne conoscono il funzionamento, persone disabili o bambini di età superiore agli 8 anni, ma esclusivamente sotto la sorveglianza di un adulto o nel caso abbiano ricevuto le dovute istruzioni per utilizzarlo in completa sicurezza e ne comprendano i rischi.
- Questo apparecchio non è un giocattolo. Assicurarsi che i bambini non giochino con l'apparecchio.
- Non permettere che i bambini eseguano pulizia o manutenzione senza supervisione.
- Installare l'apparecchio rispettando le norme nazionali di cablaggio.
- Lasciare uno spazio di 30 cm fra le pareti o altri ostacoli e l'apparecchio. Non coprire od ostruire i lati dell'apparecchio: lasciare uno spazio di almeno 30 cm intorno all'apparecchio.
- Per funzionare correttamente, l'apparecchio necessita un'adeguata ventilazione.
- Il fusibile utilizzato per l'apparecchio è di tipo: AC 3.15A, le sue caratteristiche sono: 250V
- Se cavo di collegamento alla rete fosse danneggiato, non tentare di sostituirlo. Portare l'apparecchio a un servizio di assistenza tecnica autorizzato. Non tentare di smontare o riparare l'apparecchio: può essere pericoloso.
- Questo apparecchio è destinato unicamente all'uso domestico, non professionale o industriale.
- Prima di collegare l'apparecchio alla rete elettrica, verificare che il voltaggio indicato sulla targhetta caratteristiche e il selettore di voltaggio corrispondano al voltaggio della rete.

- Collegare l'apparecchio a una presa di corrente che sopporti come minimo 16 ampere.
- Verificare che la presa sia adatta alla spina dell'apparecchio. Non apportare alcuna modifica alla spina. Non usare adattatori.
- Non tirare il cavo elettrico. Non usare mai il cavo elettrico per sollevare, trasportare o scollegare l'apparecchio.
- Non avvolgere il cavo di alimentazione attorno all'apparecchio.
- Verificare che il cavo elettrico non sia danneggiato né piegato.
- Non lasciare il cavo di connessione pendente o entri a contatto con le superfici calde dell'apparecchio.
- Controllare lo stato del cavo di alimentazione: I cavi danneggiati o attorcigliati aumentano il rischio di scariche elettriche.
- Si raccomanda, come ulteriore protezione nell'installazione elettrica che alimenta l'apparecchio, di utilizzare un dispositivo di corrente differenziale con una sensibilità massima di 30 mA. Rivolgersi a un installatore qualificato per ottenere consigli a riguardo.
- Non toccare mai la spina con le mani bagnate.
- Non utilizzare l'apparecchio se il cavo di alimentazione o la spina fossero danneggiati.
- In caso di rottura di una parte dell'involucro esterno dell'apparecchio, scollegare immediatamente la spina dalla presa di corrente al fine di evitare eventuali scariche elettriche.
- Non usare l'apparecchio dopo una caduta, se presenta danni visibili o in presenza di qualsiasi perdita.
- Utilizzare l'apparecchio in una zona ben ventilata.
- Quando l'apparecchio viene utilizzato in una stanza con altri apparecchi a gas o di combustibile, sarà ben ventilata.
- Non esporre l'apparecchio alla luce diretta del sole.
- Appoggiare l'apparecchio su una superficie orizzontale, stabile e adatta a sopportare temperature elevate, lontano da altre sorgenti di calore e da possibili schizzi d'acqua.
- Non usare o esporre l'apparecchio alle intemperie.
- Non lasciare l'apparecchio sotto la pioggia o in luoghi umidi. Le infiltrazioni d'acqua aumentano il rischio di scariche elettriche.
- **AVVERTENZA:** Non usare l'apparecchio in prossimità di acqua.
- Non tirare il cavo elettrico. Non usare mai il

cavo elettrico per sollevare, trasportare o scollegare l'apparecchio. Mantenere l'apparecchio lontano da fonti di calore e da angoli spigolosi.

PRECAUZIONI D'USO:

- Prima di ogni utilizzo, svolgere completamente il cavo dell'apparecchio.
- Non utilizzare l'apparecchio se il suo dispositivo di accensione/spengimento non è funzionante. Non togliere i piedini dell'apparecchio. Non muovere l'apparecchio durante l'uso
- Utilizzare il manico/i per prendere o spostare l'apparecchio.
- Non capovolgere l'apparecchio se è in funzione o collegato alla presa.
- Staccare il cavo di alimentazione dalla presa di corrente quando l'apparecchio non è in uso e prima di compiere qualsiasi operazione di pulizia.
- Questo apparecchio non deve essere utilizzato da persone (inclusi bambini) con problemi fisici, mentali o di sensibilità o con mancanza di esperienza e conoscenza.
- Non esporre l'apparecchio a temperature estreme. Conservare l'apparecchio in luogo asciutto, lontano dalla polvere e dalla luce del sole. Non lasciare mai l'apparecchio collegato alla rete elettrica e senza controllo. Si risparmierà inoltre energia e si prolungherà la vita dell'apparecchio stesso.

SERVIZIO

- Il produttore invalida la garanzia e declina ogni responsabilità in caso di uso inappropriato dell'apparecchio o non conforme alle istruzioni d'uso.
- Assicurarsi che il servizio sia riparato solo da personale specializzato e vengono utilizzati solo pezzi di ricambio o accessori originali per sostituire le parti / accessori esistente.
- Qualsiasi uso improprio o disaccordo con le istruzioni per 'uso possono essere pericolose, annullando la garanzia e la responsabilità del Fabricant

DESCRIZIONE

- A Maniglia
- B Pannello di controllo
- C Presa d'aria (sinistra)
- D Uscita dell'aria
- E Rotelle
- F Telecomando
- G Presa d'aria (destra)
- H Erogatore d'aria calda

- I Uscita del drenaggio
- J Manicotto
- K Kit per finestra

TELECOMANDO (BATTERIE NON INCLUSE)

- 1 Avvio/Power
- 2 Oscillazione (swing)
- 3 Comando selettore di velocità
- 4 Aumento/Diminuzione temperatura e timer
- 5 Comando selettore di modalità*
- 6 Temporizzatore
- 7 Conversione Fahrenheit-Celsius

(*) Modalità riscaldamento disponibile solo sul modello

AC351RVKT

PANNELLO DI CONTROLLO

- (a) Pulsante di accensione
- (b) Pulsante di selezione della velocità del vento
- (c) Regolazione della temperatura e tempo / Conversione da Fahrenheit a Celsius
- (d) Pulsante di selezione della modalità
- (e) Pulsante funzione temporizzazione
- (f) Finestra di visualizzazione della temperatura / timer
- (g) Finestra del ricevitore del telecomando
- (h) Indicatore Fahrenheit o Celsius
- (i) Modalità Swing
- (j) Indicatori di modalità*

(*) Modalità riscaldamento disponibile solo sul modello

AC351RVKT

INSTALLAZIONE

- Accertarsi di aver tolto tutto il materiale d'imballaggio dall'apparecchio.
- Rispettare le disposizioni legali in materia di distanze di sicurezza da altri oggetti, come tubature, condutture elettriche, ecc.
- Assicurarsi che l'apparecchio sia livellato.
- Per funzionare correttamente, l'apparecchio necessita un'adeguata ventilazione. Lasciare uno spazio di 50cm fra le pareti o altri ostacoli e l'apparecchio. (Fig 1)
- Non coprire né ostruire le aperture dell'apparecchio.
- Non coprire od ostruire i lati dell'apparecchio: lasciare uno spazio di almeno 50cm intorno all'apparecchio.
- La spina deve essere facilmente accessibile, per poterla scollegare in caso di emergenza.
- Per un funzionamento ottimale, posizionare l'apparecchio in un luogo a una temperatura compresa fra i 12°C e i 32°C.
- Verificare che il tubo di estrazione sia orizzontale. (Fig 2)
- Non aggiungere nuove sezioni al tubo di estra-

zione in dotazione, giacché potrebbe provocare un cattivo funzionamento dell'apparecchio.

- L'apparecchio deve essere utilizzato con i suoi piedini di appoggio.
- Utilizzare l'apparecchio con le ruote montate.

MONTAGGIO DEL TUBO DI SCARICO

- Allungare il tubo e avvitarne l'estremità al connettore di uscita dell'aria (senso antiorario).
- Attenzione: Il tubo di uscita dell'aria è lungo 40 cm~160 cm (compreso l'adattatore).
- La lunghezza del tubo di uscita dell'aria dipende dalle caratteristiche tecniche dell'apparecchio. Non utilizzare tubi di uscita dell'aria con misure o materiali diversi, giacché potrebbero provocare guasti.

INSTALLAZIONE DEL KIT PER FINESTRA FIG 3)

- Aprire leggermente la finestra e appoggiare il kit per finestra alla stessa.
- Il kit per finestra può essere installato sulla maggior parte delle comuni finestre verticali ed è regolabile.
- Fissare l'altra estremità del tubo di sfogo del calore all'uscita dell'aria del kit per finestra.

MODALITÀ D'USO

- Svolgere completamente il cavo prima di inserire la spina.
- Collegare l'apparecchio alla rete.
- Premere il tasto ON/OFF e l'apparecchio si avvierà in Modalità raffreddamento, con il ventilatore a velocità lenta.
- Premere il tasto della modalità per selezionare raffreddamento, deumidificazione, ventilatore o automatico.

VELOCITÀ DEL VENTILATORE

- Nelle modalità raffreddamento e ventilatore, la velocità funziona come segue:
 - Ventilatore Basso → Medio → Ventilatore Alto.
 - Nella modalità deumidificatore, il ventilatore funziona a bassa velocità.

FUNZIONE TEMPORIZZATORE:

- Il tempo di funzionamento dell'apparecchio può essere impostato da 1 a 24 ore.
- Premere il tasto.
- Si può programmare il tempo mediante i tasti su e giù.

- La funzione di spegnimento automatico del temporizzatore è disponibile solamente quando l'apparecchio è acceso.
- I tasti (up) su e (down) giù servono per programmare la temperatura e il timer.
- Nella modalità raffreddamento e in quella riscaldamento, l'intervallo di programmazione della temperatura è di 16°~30°C.

SWING (SCANSIONE)

- Premere questo tasto per controllare il movimento della griglia.

MODALITÀ RAFFREDDAMENTO

- Premere sulla modalità, per selezionare la modalità raffreddamento, e il relativo indicatore si accenderà.
- Premere Su o Giù per regolare la temperatura, in una fascia compresa fra 16~30°C (60,8~86°F).
- Premendo Su o Giù una volta, la temperatura aumenterà o diminuirà progressivamente 1°C o 1°F.
- Premere velocità per selezionare la velocità alta, media o bassa del ventilatore.

MODALITÀ DI CALORE

Modalità riscaldamento disponibile solo sul modello AC351RVKT

- Premere mode (d) per selezionare la modalità di riscaldamento, il L'indicatore della modalità calore si accenderà.
- Premere (c) per regolare la temperatura
- Polta velocità (b) per aumentare o diminuire la velocità

MODALITÀ VENTILATORE

- Premere la modalità per selezionare la modalità ventilatore e il relativo indicatore si accenderà.
- Premere speed (velocità) per aumentare o diminuire la velocità.
- Temperatura e modalità di riposo non possono essere configurate.

MODALITÀ DEUMIDIFICATORE

- Premere "MODE" per selezionare la modalità deumidificatore e il relativo indicatore si accenderà.
- Togliere il tappo del coperchio del drenaggio, inserire il tubo (non compreso) e inserire l'altra estremità dello stesso in contenitori d'acqua o in canaline di drenaggio.
- Entrando in modalità deumidificazione, se la temperatura ambiente è $\geq 17^{\circ}\text{C}$, il compressore

inizierà a funzionare.

- Se la temperatura ambiente è $\leq 15^{\circ}\text{C}$, il compressore si arresta.
- Quando la temperatura si alza a $\geq 17^{\circ}\text{C}$, il compressore si riavvia (il compressore dovrà svolgere la funzione di protezione del ritardo di 3 minuti).
- Nella modalità deumidificazione, il ventilatore funziona a bassa velocità per difetto e la velocità non è regolabile.
- Non si può impostare la temperatura.
- Nota: Quando si utilizzi la funzione di deumidificazione, il manicotto di uscita dell'aria calda non deve essere posizionato, altrimenti la deumidificazione non sarà effettiva o apparirà l'allarme acqua "FL".

PROTEZIONE DEL COMPRESSORE:

- Tre minuti dopo aver premuto on (acceso) / riavvia, il compressore entrerà in funzione.

SVUOTAMENTO DEL SERBATOIO DELL'ACQUA:

- Quando il livello dell'acqua della piastra inferiore si trovi al di sotto del livello minimo, l'apparecchio avviserà automaticamente.
- Versare dell'acqua nella macchina, seguendo le indicazioni del capitolo «drenaggio dell'acqua».

DRENAGGIO DELL'ACQUA:

- Quando il serbatoio dell'acqua sia pieno, il relativo indicatore di illuminerà sul display.
- L'apparecchio entra in modalità di standby (riposo)
- Togliere il tappo per estrarre l'acqua, spegnere la macchina e riaccenderla: la macchina funzionerà normalmente.
- Questo modello possiede una funzione di auto evaporazione, nella modalità di raffreddamento: la preghiamo di non drenare continuamente per ottenere un maggior effetto freddo.

UNA VOLTA CONCLUSO L'UTILIZZO DELL'APPARECCHIO:

- Spegnere l'apparecchio premendo l'interruttore accensione/spegnimento
- Scollegare l'apparecchio dalla rete.
- Scollegare la spina dalla rete elettrica e aspettare che l'apparecchio si raffreddi prima di eseguirne la pulizia.
- Pulire l'unità elettrica e il connettore di rete con un panno umido e poi asciugarli. NON IMMERSI-

GERLI MAI IN ACQUA O IN QUALUNQUE ALTRO LIQUIDO.

PULIZIA

- Pulire l'apparecchio con un panno umido impregnato di gocce di detergente. Per la pulizia non impiegare solventi o prodotti a pH acido o basico come la candeggina, né prodotti abrasivi.
- Non immergere il connettore in acqua o altri liquidi, né lavarlo con acqua corrente. La mancata pulizia periodica dell'apparecchio può provocare il deterioramento delle superfici, compromettendone la durata operativa e la sicurezza.

PULIZIA DEL FILTRO DELL'ARIA

- Pulire i filtri dell'aria ogni 2 settimane. Se il filtro è bloccato dalla polvere, il suo rendimento sarà ridotto.
- Lavare i filtri dell'aria immergendoli con cautela in acqua calda con un detergente neutro, sciacquarli e lasciarli asciugare completamente in un luogo all'ombra.
- Dopo la pulizia, installare i filtri con cura.

DOPO LA MANUTENZIONE PERIODICA:

- Spegnerne l'apparecchio e ritirare la presa.
- Separare il tubo di scarico dell'aria e riportarlo accuratamente.
- Conservare l'apparecchio in un luogo asciutto.

- Togliere le pile del telecomando e riportarle accuratamente.

ANOMALIE E RIPARAZIONI

- In caso di guasto, rivolgersi ad un Centro d'Assistenza Tecnica autorizzato. Non tentare di smontare o di riparare l'apparecchio: può essere pericoloso.
- Tutte le persone che partecipano ai lavori in un circuito di refrigerante devono possedere un certificato valido e aggiornato di un'ente di valutazione accreditato dall'industria del settore, che autorizzi la loro competenza nel maneggio in sicurezza di refrigeranti, secondo delle specifiche di valutazione riconosciute dall'industria del settore.
- La manutenzione sarà eseguita solamente in base alle raccomandazioni del fabbricante del dispositivo. La manutenzione e la riparazione che richiedano l'assistenza di altro personale qualificato saranno effettuate sotto la vigilanza di una persona competente nell'uso di refrigeranti infiammabili.
- In caso di anomalie, consultare la tabella seguente:

Anomalie	Cause	Soluzioni
L'apparecchio non funziona	Non arriva corrente elettrica Indicatore del livello dell'acqua acceso	Accendere l'apparecchio Versare dell'acqua nel contenitore Avviare l'apparecchio dopo aver eseguito il drenaggio
Sembra che l'apparecchio non funzioni	Finestre o porte aperte Il filtro è molto sporco L'entrata o l'uscita dell'aria è bloccata La temperatura della stanza è inferiore a quella programmata	Aprire le tende Chiudere le finestre Pulire o sostituire il filtro dell'aria. Pulire il contenitore Cambiare la configurazione della temperatura
L'apparecchio emette troppo rumore	L'apparecchio non è posizionato su una superficie orizzontale.	Posizionare l'apparecchio su di una superficie piana, che sopporti il suo peso
Il compressore non funziona	La protezione contro il riscaldamento eccessivo è attiva	Accendere l'apparecchio trascorsi 3 minuti da quando la temperatura sia diminuita

Codici di rilevamento	Significato:
E1/E2:	Errore del sensore di temperatura
FL:	Serbatoio dell'acqua pieno



L'apparecchio contiene un refrigerante infiammabile

PER I PRODOTTI DELL'UNIONE EUROPEA E/O NEL CASO IN CUI SIA PREVISTO DALLA LEGISLAZIONE DEL SUO PAESE DI ORIGINE:

PRODOTTO ECOLOGICO E RICICLABILE

- I materiali che costituiscono l'imballaggio di questo apparecchio sono compresi in un sistema di raccolta, classificazione e riciclaggio degli stessi. Per lo smaltimento, utilizzare gli appositi contenitori pubblici, adatti per ogni tipo di materiale.
- Il prodotto non contiene concentrazioni di sostanze considerate dannose per l'ambiente.



Questo simbolo indica che, per smaltire il prodotto al termine della sua durata utile, occorre depositarlo presso un ente di smaltimento autorizzato alla raccolta differenziata di rifiuti di apparecchiature elettriche ed elettroniche (RAEE).



Questo simbolo indica che il prodotto può contenere pile o batterie. Togliete prima di gettare il prodotto. Le pile/batterie vanno depositate negli appositi contenitori per la raccolta. E non devono mai essere gettate nel fuoco.

Questo apparecchio rispetta la Direttiva 2014/35/EU di Bassa Tensione, la Direttiva 2014/30/EU di Compatibilità Elettromagnetica, la Direttiva 2011/65/EU sui limiti d'impiego di determinate sostanze pericolose negli apparecchi elettrici ed elettronici e la Direttiva 2009/125/EC riguardante l'Ecodesign dei prodotti che consumano energia.

AC351RVKT / AC351KT	
Potenza nominale di raffreddamento (P_{rated} per raffreddamento)	3,5 kW
* Potenza nominale di riscaldamento (Prated per riscaldamento)	3,3 kW
Potenza nominale utilizzata per il raffreddamento (P_{EER})	1,37 kW
* Potenza nominale utilizzata per il riscaldamento (PCOP)	1,20 kW
Fattore nominale di efficienza energetica (EERd)	2,61
Consumo energetico nella modalità spento dal termostato (P_{TO})	N/A
Consumo di energia in modalità stand-by (P_{SB})	0,44W
Consumo di elettricità degli apparecchi a condotto unico/condotto doppio ($Q_{\text{DD}}, Q_{\text{SD}}$)	Reffreddamento: $Q_{\text{SD}}: 1,303 \text{ kWh/h}$ * Riscaldamento: $Q_{\text{SD}}: 1,187 \text{ kWh/h}$
Livello di potenza acustica (LWA)	65 dB(A)
Potenziale di riscaldamento globale (GWP)	3 kgCO2 eq.

(*) Disponibile solo nel modello AC351RVKT

ISTRUZIONI PER LA RIPARAZIONE DI ELETTRODOMESTICI CHE CONTENGONO R290

ISTRUZIONI GENERALI CONTROLLARE L'AREA

- Prima di iniziare a lavorare su sistemi che contengono refrigeranti infiammabili sono necessari dei controlli di sicurezza, per garantire la minimizzazione del rischio di ignizione. Per preparare il sistema di raffreddamento si devono prendere le seguenti precauzioni, prima di eseguire dei lavori sul sistema.

PROCEDURA OPERATIVA

- Il lavoro sarà eseguito secondo un procedimento controllato per minimizzare il rischio di presenza di gas o di vapore infiammabile durante il lavoro stesso.

AREA GENERALE DI LAVORO

- Tutto il personale di manutenzione e le altre persone che lavorino nell'area locale, riceveranno istruzioni riguardanti la natura del lavoro in esecuzione. Evitare di lavorare in spazi ristretti. L'area attorno allo spazio di lavoro dovrà essere delimitata. Assicurarsi che le condizioni all'interno dell'area siano state rese sicure mediante un controllo del materiale infiammabile.

VERIFICARE LA PRESENZA DI REFRIGERANTE

- Si deve verificare l'area con un rilevatore di refrigerante prima e durante il lavoro, per assicurarsi che il tecnico sappia localizzare le atmosfere potenzialmente infiammabili. Assicurarsi che il dispositivo di protezione contro le fughe utilizzato sia adeguato al rilevamento di refrigeranti infiammabili, vale a dire, anticorrosione, una sigillatura adeguata o intrinsecamente sicura.

PRESENZA DI ESTINTORI

- Se si dovesse eseguire un lavoro a caldo nel dispositivo di raffreddamento o in qualsiasi parte associata, si deve avere a portata di mano un dispositivo adeguato per l'estinzione di fuochi. Situare un estintore a polvere secca o CO₂ nella zona adiacente all'area di caricamento.

ASSENZA DI FONTI DI IGNIZIONE

- Nessuna persona che esegua un lavoro relativo a un sistema di raffreddamento, che implichi scoprire un sistema di tubazioni che contenga o abbia contenuto refrigerante infiammabile,

dovrà utilizzare una qualsiasi fonte di ignizione in modo da poter provocare un incendio o un'esplosione. Tutte le possibili fonti di ignizione, compreso il consumo di tabacco, devono essere tenute sufficientemente lontane dal luogo in cui si esegua l'installazione, la riparazione, l'estrazione e lo smaltimento, operazioni durante le quali è possibile che venga liberato refrigerante infiammabile nello spazio circostante. Prima di eseguire il lavoro si deve ispezionare l'area circostante il dispositivo, per assicurarsi che non siano presenti sostanze infiammabili né rischi di ignizione. Esporre i cartelli di "Vietato Fumare".

AREA VENTILATA

- Assicurarsi che l'area sia aperta o che sia convenientemente ventilata, prima di entrare nel sistema o di realizzare qualsiasi lavoro a caldo. Conservare un certo livello di ventilazione per tutto il tempo necessario a eseguire il lavoro. La ventilazione deve disperdere in sicurezza qualsiasi refrigerante emesso e, possibilmente, espellerlo nell'atmosfera esterna.

VERIFICARE IL DISPOSITIVO DI RAFFREDDAMENTO

- Quando si debbano cambiare i componenti elettrici, quelli sostitutivi dovranno essere adatti all'uso specifico. Si devono sempre seguire le indicazioni del fabbricante per la manutenzione e il servizio. In caso di dubbio, consultare il dipartimento tecnico del fabbricante per ottenere assistenza. Negli impianti che utilizzino refrigeranti infiammabili, si dovranno eseguire le seguenti verifiche: che le dimensioni della ricarica siano adeguate alle dimensioni della stanza in cui si debbano installare i componenti che contengono refrigerante; che il dispositivo di ventilazione e le uscite funzionino correttamente e non siano ostruite; se si utilizza un circuito di raffreddamento indiretto, si deve verificare la presenza di refrigerante nel circuito secondario; che la marcatura del dispositivo sia sempre visibile e leggibile. Marchi e segnali illeggibili devono essere corretti. Le tubazioni o i componenti di raffreddamento devono essere installati in una posizione poco soggetta a rimanere esposta a qualsiasi sostanza che possa corrodere il componente che contiene refrigeranti, a meno che i componenti siano costruiti con materiali intrinsecamente resistenti alla corrosione o che siano convenientemente protetti contro la corrosione stessa.

VERIFICARE I DISPOSITIVI ELETTRICI

- La riparazione e la manutenzione dei componenti elettrici devono comprendere controlli di sicurezza iniziali e procedure di ispezione dei componenti stessi. Se fosse presente un guasto che possa compromettere la sicurezza, non si dovrà collegare alcuna alimentazione elettrica al circuito finché il guasto non sia stato convenientemente risolto. Se non fosse possibile risolvere immediatamente il guasto, ma fosse necessario continuare l'operazione, si dovrà cercare una soluzione temporanea adeguata. Si dovrà comunicare il problema al proprietario del dispositivo, affinché sia notificato a tutte le parti.
- Le verifiche iniziali di sicurezza devono comprendere: che i condensatori siano scarichi, verifica da realizzare in sicurezza, per evitare che si formino scintille; che cavi e dispositivi elettrici attivi non siano esposti durante il caricamento, il recupero o lo spurgo del sistema; che la presa a terra sia sempre attiva.

RIPARAZIONE DEI COMPONENTI SIGILLATI

- Durante le riparazioni dei componenti sigillati, tutte le alimentazioni elettriche devono essere scollegate dal dispositivo sul quale si sta lavorando, prima di togliere i coperchi sigillati, ecc. Se fosse assolutamente necessario alimentare elettricamente il dispositivo durante il servizio, si deve posizionare il Rilevatore di fughe, in modalità di funzionamento costante, nel punto più critico, affinché possa avvisare se si verificasse una situazione potenzialmente pericolosa.
- Si dovrà prestare particolare attenzione a quanto segue, per garantire che, lavorando con componenti elettrici, non si modifichi il corpo in modo da influire sul sistema di protezione. Ciò comprende danni ai cavi, un numero eccessivo di collegamenti, morsetti non realizzati secondo le specifiche originali, danni ai giunti, regolazione erranea dei premistoppa, ecc. Assicurarsi che l'apparecchio sia montato in modo sicuro. Assicurarsi che i giunti o i materiali di sigillatura non siano usurati, in modo da non poter evitare l'entrata di atmosfere infiammabili. I pezzi di ricambio devono rispettare le specifiche del fabbricante.
- NOTA: L'utilizzo di un sigillante al silicio può ridurre l'efficacia di alcuni tipi di dispositivi di rilevamento di fughe. I componenti intrinsecamente sicuri non devono essere isolati prima di lavorare su di loro.

RIPARAZIONE DI COMPONENTI INTRINSECAMENTE SICURI

- Non applicare carichi induttivi o a capacitanza permanente al circuito senza prima assicurarsi che non eccedano la tensione e la corrente consentite per il dispositivo.
- I componenti intrinsecamente sicuri sono gli unici tipi sui quali si può lavorare in presenza di un'atmosfera infiammabile. L'apparecchio di prova deve avere la qualifica corretta. Sostituire i componenti solamente con parti indicate dal fabbricante. Altre parti potrebbero provocare l'ignizione del refrigerante nell'atmosfera, a causa di una fuga.

CABLAGGIO

- Verificare che il cablaggio non sia esposto a usura, corrosione, eccessiva pressione, bordi affilati o qualsiasi altro effetto ambientale avverso. La verifica dovrà tenere conto anche degli effetti dell'invecchiamento o delle vibrazioni continue, provenienti da fonti come compressori o ventilatori.

RILEVAMENTO DI REFRIGERANTI INFIAMMABILI.

- In nessun caso si dovranno utilizzare potenziali fonti di ignizione per la ricerca o il rilevamento di fughe di refrigerante. Non si devono usare torce ad alogenuri (o qualsiasi altro rilevatore che utilizzi fiamme vive).

METODI DI RILEVAMENTO DI FUGHE

- I seguenti metodi di rilevamento di fughe sono considerati accettabili per i sistemi che contengono refrigeranti infiammabili. Per rilevare refrigeranti infiammabili si devono usare rilevatori elettronici di fughe, ma la sensibilità potrebbe non essere adeguata o potrebbe essere necessaria una ricalibratura. (Il dispositivo di rilevamento deve essere calibrato in un'area senza refrigerante). Assicurarsi che il rilevatore non sia una potenziale fonte di ignizione e che sia indicato per il refrigerante utilizzato. Il dispositivo di rilevamento di fughe si dovrà attenere a una certa percentuale di LFL del refrigerante, si dovrà calibrare con il refrigerante utilizzato e si dovrà confermare la percentuale adeguata di gas (massimo 25%). I fluidi di rilevamento di fughe sono indicati per la maggior parte dei refrigeranti, ma si deve evitare l'uso di detergenti che contengano cloro, visto che il cloro potrebbe reagire con il refrigerante e corrodere le tubazioni di rame. Se si avesse il sospetto di una fuga, tutte le fiamme vive devono esse-

re eliminate / spente. Se si trova una fuga di refrigerante che richiede una brasatura, tutto il refrigerante deve essere evacuato dal sistema o isolato (mediante valvole di chiusura) in una parte del sistema lontana dalla fuga. L'azoto senza ossigeno (OFN) deve essere spurgato mediante il sistema prima e durante il procedimento di brasatura.

ESTRAZIONE E SMALTIMENTO

- Quando si rompa il circuito del refrigerante, per effettuare riparazioni o per qualsiasi altro motivo, si devono impiegare procedimenti convenzionali. È importante, tuttavia, seguire le migliori procedure, tenuto conto dell'infiammabilità. Si deve rispettare il seguente procedimento: eliminare il refrigerante; spurgare il circuito con del gas inerte; evacuare nuovamente con del gas inerte; aprire il circuito, tagliandolo o saldandolo. La ricarica di refrigerante sarà recuperata nei corretti cilindri di recupero. Il sistema si "spurgherà" con OFN per rendere sicura l'unità. Si potrebbe dover ripetere questo procedimento varie volte. Non utilizzare aria compressa o ossigeno per questa operazione. Si deve ottenere il risucchio rompendo il vuoto nel sistema con OFN e continuare a riempire fino ad ottenere la pressione di lavoro, poi si espellerà nell'atmosfera e, infine, si ridurrà il vuoto. Si dovrà ripetere questo procedimento fino ad eliminare completamente il refrigerante dal sistema. Quando di utilizza la ricarica finale di OFN, il sistema deve essere scaricato rispettando la pressione atmosferica, per consentire l'esecuzione del lavoro. Questa operazione è assolutamente vitale se si devono effettuare lavori di brasatura sulle tubazioni. Assicurarsi che l'uscita della pompa a vuoto non si trovi vicino a nessuna fonte di ignizione e che sia presente una buona ventilazione.

PROCEDIMENTI DI RICARICA

- Oltre ai procedimenti di ricarica convenzionali, si devono rispettare i seguenti requisiti.

- Assicurarsi che non si verifichi una contaminazione di vari refrigeranti quando si utilizza il dispositivo di ricarica. Le tubazioni o le linee devono essere il più corte possibile, per minimizzare la quantità di refrigerante che contengono.

- I cilindri devono rimanere in posizione verticale.

- Assicurarsi che il sistema di raffreddamento sia collegato a terra, prima di caricare il sistema con il refrigerante.

- Etichettare il sistema, quando la ricarica sia completa (se non è così).

- Bisogna essere estremamente cauti, per non riem-

pire eccessivamente il sistema di raffreddamento.

- Prima di ricaricare il sistema, praticare la prova di pressione con OFN. Al termine della ricarica, ma prima dell'avvio, il sistema dovrà essere verificato contro le fughe. Si deve effettuare una prova di fuga di controllo prima di lasciare il luogo.

SMANTELLAMENTO

- Prima di effettuare questo procedimento, è fondamentale che il tecnico conosca perfettamente il dispositivo e tutti i suoi particolari. Si raccomanda come buona prassi che tutti i refrigeranti siano recuperati in sicurezza. Prima di realizzare l'operazione, si estrarrà un campione di olio e di refrigerante, nel caso fosse necessaria un'analisi prima del riutilizzo del refrigerante rigenerato. È fondamentale che l'energia elettrica sia disponibile prima di iniziare l'operazione.

- a) Prendere dimestichezza con il dispositivo e il suo funzionamento.
- b) Isolare elettricamente il sistema.
- c) Prima di iniziare il procedimento, assicurarsi che: il dispositivo di manipolazione meccanico sia disponibile, se necessario, per la manipolazione del refrigerante; tutto il dispositivo di protezione personale sia disponibile e usato correttamente; il processo di recupero sia sempre supervisionato da una persona competente; i dispositivi e i cilindri di recupero rispettino le normative adeguate.
- d) Se possibile, pompare il sistema di refrigerante.
- e) Se non fosse possibile pomparlo a vuoto, disporre un collettore, affinché il refrigerante possa essere estratto dalle varie parti del sistema.
- f) Assicurarsi che il cilindro sia posizionato sulla bilancia, prima di effettuare il recupero.
- g) Avviare la macchina di recupero e agire secondo le istruzioni del fabbricante.
- h) Non riempire troppo i cilindri. (Non oltre il 80% di ricarica liquida in volume).
- i) Non superare la pressione massima di lavoro del cilindro, anche se solo temporaneamente.
- j) Quando i cilindri si siano riempiti correttamente e il sia terminato il processo, assicurarsi che i cilindri e il dispositivo siano ritirati immediatamente dal luogo e che tutte le valvole di isolamento del dispositivo siano chiuse.
- k) Il refrigerante recuperato non deve essere caricato in un altro sistema di raffreddamento, se non dopo essere stato pulito e verificato.

ETICHETTATURA

- Il dispositivo deve essere etichettato con l'indicazione di essere stato disattivato e svuotato dal refrigerante. L'etichetta dovrà riportare data e firma.
- Assicurarsi che il dispositivo disponga di etichette indicanti che il dispositivo stesso contiene refrigerante infiammabile.

RECUPERO

- Quando si evacua il refrigerante di un sistema, per eseguire la manutenzione o per la disattivazione, si raccomanda una buona prassi per l'eliminazione sicura dei refrigeranti. Quando si trasferisca il refrigerante ai cilindri, assicurarsi di utilizzare solamente cilindri adatti al recupero di refrigeranti. Assicurarsi di avere a disposizione la quantità corretta di cilindri, che possa contenere il carico completo del sistema. Tutti i cilindri che saranno utilizzati sono progettati per il refrigerante recuperato e sono etichettati per questo tipo di refrigerante (ossia, cilindri speciali per il recupero di refrigerante). I cilindri devono possedere una valvola di sfogo della pressione e delle valvole di chiusura in buono stato di funzionamento. I cilindri di recupero vuoti saranno smaltiti e, se possibile, raffreddati prima di effettuare il recupero.
- Il dispositivo di recupero deve essere in buono stato di funzionamento, possedere una serie di istruzioni inerenti il dispositivo, da tenere a portata di mano, e deve essere adatto al recupero di refrigeranti infiammabili. Inoltre deve essere presente un sistema di bilance calibrate, in buono stato di funzionamento. Le tuberie devono possedere un accoppiamento a disinserzione senza fughe e in buone condizioni. Prima di usare la macchina di recupero, verificare che sia in buone condizioni di funzionamento, che le sia stata praticata la dovuta manutenzione e che tutti i componenti elettrici associati siano sigillati, per evitare l'accensione se ci dovesse essere una fuga di refrigerante. In caso di dubbio, rivolgersi al fabbricante.
- Il refrigerante recuperato dovrà essere restituito al fornitore nel cilindro di recupero corretto e si apporrà la corrispondente Nota di trasferimento dei residui. Non miscelare refrigeranti nelle unità di recupero e, soprattutto, nei cilindri.
- Se i compressori o gli oli del compressore dovessero essere rimossi, assicurarsi che siano stati evacuati a un livello accettabile, per garantire che il refrigerante infiammabile non rimanga nel lubrificante. Il procedimento di evacuazione si effettuerà prima di restituire il compressore

ai fornitori. Per accelerare questo processo, utilizzare solamente il riscaldamento elettrico nel corpo del compressore. L'operazione di estrazione dell'olio da un sistema deve essere effettuata in sicurezza.

COMPETENZA DEL PERSONALE DI SERVIZIO GENERALE

- Si richiede una competenza maggiore, rispetto agli abituali procedimenti di riparazione dei dispositivi di raffreddamento, quando si tratta di un dispositivo con refrigeranti infiammabili.
- In molti Paesi questa competenza è data da organizzazioni nazionali di perfezionamento professionale, accreditate per insegnare le più importanti norme di perfezionamento nazionali, stabilite per legge.
- La competenza raggiunta deve essere documentata da un certificato.

FORMAZIONE

- La competenza deve comprendere quanto segue:
- Informazioni sul potenziale esplosivo dei refrigeranti infiammabili, per dimostrare che i prodotti infiammabili possono essere pericolosi, se manipolati senza precauzioni.
- Informazioni su possibili fonti di ignizione, in particolare quelle ovvie, come accendini, interruttori elettrici, aspirapolvere, apparecchi elettrici di riscaldamento.

INFORMAZIONI SUI VARI CONCETTI DI SICUREZZA:

- Senza ventilazione (Vedere Clausola GG.2). La sicurezza dell'apparecchio non dipende dalla ventilazione del corpo. Lo scollegamento dell'apparecchio o l'apertura del corpo non hanno nessun effetto significativo rispetto alla sicurezza. È tuttavia possibile che si accumuli refrigerante con fughe nell'involucro e sarà rilasciata un'atmosfera infiammabile quando si apra l'involucro stesso.
- Ambiente ventilato (Vedere Clausola GG.4) La sicurezza del dispositivo dipende dalla ventilazione del corpo. Lo scollegamento dell'apparecchio o l'apertura dell'armadio hanno un impatto significativo sulla sicurezza. Si deve far attenzione di assicurare prima una ventilazione sufficiente.
- Sala ventilata (Vedere Clausola GG.5) La sicurezza dell'apparecchio dipende dalla ventilazione della stanza. Lo scollegamento

dell'apparecchio o l'apertura del corpo non hanno nessun effetto significativo rispetto alla sicurezza. La ventilazione della stanza non sarà scollegata durante i processi di riparazione.

- Informazioni riguardo il concetto di componenti sigillati e involucri sigillati ai sensi del IEC 60079-15: 2010.
- Informazioni sui corretti procedimenti di lavoro:

MESSA IN SERVIZIO

- Assicurarsi che l'area del pavimento sia sufficiente per la ricarica del refrigerante o che il condotto di ventilazione sia montato correttamente.
- Collegare le tubazioni ed eseguire una prova di fughe, prima di ricaricare il refrigerante.
- Verificare il dispositivo di sicurezza prima di metterlo in funzione.

MANUTENZIONE

- Il dispositivo portatile deve essere riparato all'esterno o in un'officina appositamente equipaggiata per la riparazione di unità con refrigeranti infiammabili.
- Assicurare una ventilazione sufficiente nel locale della riparazione.
- Considerare che il mal funzionamento del dispositivo potrebbe essere causato dalla perdita di refrigerante e che possibilmente sia presente una fuga di refrigerante.
- Scaricare i condensatori in modo che non producano scintille. Il procedimento standard per cortocircuitare i morsetti del condensatore, in genere, produce scintille.
- Rimontare con precisione gli armadi sigillati. Se i sigilli sono usurati, sostituirli.
- Verificare il dispositivo di sicurezza prima di metterlo in funzione.

RIPARAZIONI

- Il dispositivo portatile deve essere riparato all'esterno o in un'officina appositamente equipaggiata per la riparazione di unità con refrigeranti infiammabili.
- Assicurare una ventilazione sufficiente nel locale della riparazione.
- Considerare che il mal funzionamento del dispositivo potrebbe essere causato dalla perdita di refrigerante e che possibilmente sia presente una fuga di refrigerante.
- Scaricare i condensatori in modo che non producano scintille.

QUANDO SIA RICHIESTA UNA BRASATURA, SI EFFETTUERANNO I SEGUENTI PROCEDIMENTI, NELL'ORDINE CORRETTO:

- Togliere il refrigerante. Se i regolamenti nazionali non richiedono il recupero, drenare il refrigerante verso l'esterno. Fare attenzione che il refrigerante drenato non provochi pericoli. Nel dubbio, una persona deve controllare l'uscita. Prestare particolare attenzione che il refrigerante drenato non rimanga nuovamente in sospensione dentro l'edificio.
- Evacuare il circuito del refrigerante.
- Spurgare il circuito del refrigerante con azoto per 5 minuti.
- Evacuare nuovamente.
- Togliere i pezzi da sostituire tagliandoli, non con fiamma.
- Spurgare il punto di saldatura con azoto durante il procedimento di brasatura.
- Effettuare una prova di fughe prima di caricare il refrigerante.
- Rimontare con precisione gli armadi sigillati. Se i sigilli sono usurati, sostituirli.
- Verificare il dispositivo di sicurezza prima di metterlo in funzione.

SMANTELLAMENTO

- Se al momento di arrestare il dispositivo la sicurezza viene compromessa, la ricarica del refrigerante dovrà essere eliminata prima della chiusura.
- Assicurare una ventilazione sufficiente nella posizione del dispositivo.
- Considerare che il mal funzionamento del dispositivo potrebbe essere causato dalla perdita di refrigerante e che possibilmente sia presente una fuga di refrigerante.
- Scaricare i condensatori in modo che non producano scintille.
- Togliere il refrigerante. Se i regolamenti nazionali non richiedono il recupero, drenare il refrigerante verso l'esterno. Fare attenzione che il refrigerante drenato non provochi pericoli. Nel dubbio, una persona deve controllare l'uscita. Prestare particolare attenzione che il refrigerante drenato non rimanga nuovamente in sospensione dentro l'edificio.
- Evacuare il circuito del refrigerante.
- Spurgare il circuito del refrigerante con azoto per 5 minuti.
- Evacuare nuovamente.
- Riempire di azoto fino alla pressione atmosferica.

- Apporre una etichetta sul dispositivo, per indicare che è stato tolto il refrigerante

SMALTIMENTO

- Assicurare una ventilazione sufficiente nel luogo di lavoro.
- Togliere il refrigerante. Se i regolamenti nazionali non richiedono il recupero, drenare il refrigerante verso l'esterno. Fare attenzione che il refrigerante drenato non provochi pericoli. Nel dubbio, una persona deve controllare l'uscita. Prestare particolare attenzione che il refrigerante drenato non rimanga nuovamente in sospensione dentro l'edificio.
- Evacuare il circuito del refrigerante.
- Spurgare il circuito del refrigerante con azoto per 5 minuti.
- Evacuare nuovamente.
- Tagliare il compressore e drenare l'olio.
- Trasporto, marcatura e stoccaggio di unità che utilizzano refrigeranti infiammabili
- Trasporto di dispositivi che contengono refrigeranti infiammabili
- Si fa notare che potrebbero esservi ulteriori regolamenti per il trasporto, rispetto ai dispositivi che contengono gas infiammabili. La quantità massima di dispositivi o la configurazione del dispositivo che si permette di trasportare assieme sarà stabilita dalle norme sul trasporto applicabili.

MARCATURA DI DISPOSITIVI CON SEGNALI

- Gli avvisi degli elettrodomestici simili, usati in un'area di lavoro, sono generalmente stabiliti dai regolamenti locali e indicano i requisiti minimi per l'apposizione di segnali di sicurezza e / o di salute per un luogo di lavoro.
- Si devono conservare tutti i cartelli richiesti e i datori di lavoro devono assicurarsi che gli impiegati ricevano istruzioni e abbiano una competenza adeguata e sufficiente rispetto al significato dei segnali di sicurezza e alle misure che si devono prendere rispetto a questi segnali.
- L'efficacia dei segnali non deve essere diminuita da troppi segnali esposti assieme.
- Qualsiasi pittogramma utilizzato deve essere il più semplice possibile e deve contenere solamente dettagli essenziali.

SMALTIMENTO DI DISPOSITIVI CHE UTILIZZANO REFRIGERANTI INFIAMMABILI

- Vedere regolamenti nazionali.

STOCCAGGIO DI DISPOSITIVI / ELETTRODOMESTICI

- Lo stoccaggio del dispositivo deve essere effettuato nel rispetto delle istruzioni del fabbricante.
- Stoccaggio di dispositivi imballati (non venduti)
- La protezione del pacchetto di stoccaggio deve essere costruita in modo l'eventuale danno meccanico del dispositivo all'interno del pacco non provochi una fuga del carico di refrigerante.
- La quantità massima consentita di dispositivi per lo stoccaggio congiunto sarà stabilita dalle normative locali.

Português

Ar condicionado portátil

AC351KT - AC351RVKT

Egregio cliente,

Obrigado por ter adquirido um produto da marca Taurus Alpatec.

A sua tecnologia, design e funcionalidade, aliados às mais rigorosas normas de qualidade, garantir-lhe-ão uma total satisfação durante muito tempo.



Leia com atenção este manual antes de instalar e utilizar o seu ar condicionado móvel. Guarde este manual de instruções para uma eventual garantia do produto e para consultas futuras.

ADVERTÊNCIA

- Utilize apenas os meios de aceleração do processo de descongelação e de limpeza recomendados pelo fabricante e não outros.
- O aparelho deve ser armazenado numa divisão onde não existam fontes de ignição em funcionamento contínuo (por exemplo: chamas vivas, um aparelho a gás em funcionamento ou um aquecedor elétrico em funcionamento).
- Não perfurar nem queimar.
- Tenha em conta que os gases de refrigeração podem ser inodoros.
- O dispositivo deve ser instalado, operado e armazenado numa divisão com área de piso superior a 11,8 m².

ADVERTÊNCIA

- Informação específica sobre aparelhos com gás de refrigeração R290.
- Leia com atenção todas as advertências.
- Quando descongelar e limpar a aplicação, não utilize outras ferramentas a não ser as recomendadas pela empresa fabricante.
- O aparelho deve colocar-se numa área sem fontes de ignição contínua (por exemplo: chamas vivas, gás ou aparelhos elétricos em funcionamento).
- Não perfurar nem queimar.
- Este aparelho contém 245 gramas de gás de refrigeração R290.
- R290 é um gás de refrigeração que cumpre as diretivas europeias sobre o meio ambiente. Não perfure nenhuma parte do circuito de refrigeração.
- Se o aparelho estiver instalado, a funcionar ou armazenado numa área sem ventilação, a habitação deverá estar projetada para evitar a acumulação de fugas de gás de refrigeração, as quais acarretam um risco de incêndio ou de explosão devido à ignição do gás de refrigeração causada por aquecedores elétricos, lareiras ou outras fontes de ignição.

- O aparelho deve ser armazenado de maneira a evitar falhas mecânicas.
- Quem operar ou trabalhar no circuito de refrigeração deverá possuir uma certificação emitida por uma organização acreditada que garanta a competência no manejo de gases de refrigeração, feita de acordo com uma avaliação específica reconhecida pelas associações do setor.
- As reparações devem realizar-se com base nas recomendações da empresa fabricante. A manutenção e as reparações que requeiram a assistência de outro tipo de técnicos qualificados devem realizar-se sob a supervisão de um técnico especializado em gases de refrigeração inflamáveis.
- vigiadas para garantir que não brinquem com o aparelho.
- Não permitir que as crianças efetuem a limpeza e manutenção sem supervisão.
- Instale o aparelho conforme as normas nacionais de cablagem.
- Deixe um espaço de 30 cm entre o aparelho e as paredes ou outros obstáculos. Não cubra nem obstrua os lados do aparelho. Deixe um espaço mínimo de 30 cm em redor do aparelho.
- O aparelho necessita de ventilação adequada para funcionar corretamente.
- O fusível utilizado no aparelho é do tipo: AC 3.15A, cujas características são: 250V.
- Se a ligação à corrente elétrica estiver danificada, deve ser substituída. Leve o aparelho a um Serviço de Assistência Técnica autorizado. Não tente desmontar ou reparar o aparelho, já que pode ser perigoso.

CONSELHOS E ADVERTÊNCIAS DE SEGURANÇA

- Este aparelho pode ser utilizado por pessoas não familiarizadas com a sua utilização, pessoas incapacitadas ou crianças a partir dos 8 anos, desde que o façam sob supervisão ou tenham recebido formação sobre a utilização segura do aparelho e compreendam os perigos que este acarreta.
- Este aparelho não é um brinquedo. As crianças devem ser
- Este aparelho foi concebido exclusivamente para uso doméstico, não para uso profissional ou industrial.
- Antes de ligar o aparelho à corrente, verifique se a voltagem indicada nas características coincide com a voltagem da rede elétrica.
- Ligue o aparelho a uma tomada elétrica com ligação a terra e que suporte 16 amperes.
- A ficha do aparelho deve coincidir com a tomada de corrente elétrica. Nunca modifique a ficha. Não use adaptadores de ficha.

- Não force o cabo elétrico. Nunca utilize o cabo de alimentação para levantar, transportar ou desligar o aparelho da corrente.
- Não enrole o cabo no aparelho.
- Verifique se o cabo elétrico não está trilhado ou dobrado.
- Evite que o cabo elétrico entre em contacto com as superfícies quentes do aparelho.
- Verifique o estado do cabo de elétrico. Os cabos danificados ou entrelaçados aumentam o risco de choque elétrico.
- Como medida de protecção adicional na instalação eléctrica que alimenta o aparelho, é recomendável dispor de um dispositivo de corrente diferencial que não exceda os 30 mA. Consulte um técnico de instalação.
- Não toque na ficha de ligação com as mãos molhadas.
- Não utilize o aparelho se tiver o cabo elétrico ou a ficha danificados.
- Se algum dos elementos que envolvem o aparelho se partir, desligue imediatamente o aparelho da corrente para evitar a possibilidade de sofrer um choque elétrico.
- Não utilize o aparelho se este caiu e se existirem sinais visíveis de danos ou de fuga.
- Utilize o aparelho numa zona bem ventilada.
- Deverá haver uma ventilação adequada da divisão, se onde o aparelho estiver instalado forem utilizados simultaneamente outros aparelhos a gás ou com outro tipo de combustível.
- Não coloque o aparelho num local onde possa ficar exposto à luz solar directa.
- Coloque o aparelho sobre uma superfície plana e estável, apta a suportar temperaturas elevadas, longe de outras fontes de calor e de possíveis salpicos de água.
- Não utilize nem guarde o aparelho ao ar livre.
- Não exponha o aparelho à chuva ou a condições de humidade. A água que entrar no aparelho aumentará o risco de choque elétrico.
- **ADVERTÊNCIA:** Não utilizar o aparelho perto da água.
- Não force o cabo elétrico. Nunca utilize o cabo de alimentação para levantar, transportar ou desligar o aparelho da corrente. Manter o aparelho longe de fontes de calor e de arestas.

UTILIZAÇÃO E CUIDADOS:

- Antes de cada utilização, desenrolar completamente o cabo de alimentação do aparelho.
- Não utilize o aparelho se o dispositivo de ligar/

desligar não funcionar. Não remova os pés do aparelho. Não mova o aparelho enquanto estiver em funcionamento.

- Utilize as pegas para agarrar ou transportar o aparelho.
- Não inverta nem desloque o aparelho enquanto estiver a ser utilizado ou ligado à corrente.
- Desligue o aparelho da rede quando não estiver a ser utilizado e antes de iniciar qualquer operação de limpeza.
- Guarde este aparelho fora do alcance de crianças e/ou de pessoas que apresentem capacidades físicas, sensoriais ou mentais reduzidas, ou falta de experiência e conhecimento.
- Não exponha o aparelho a temperaturas extremas. Mantenha e guarde o aparelho num local seco, sem pó e afastado da luz solar. Nunca deixe o aparelho ligado e sem vigilância. Além disso, poupará energia e prolongará a vida do aparelho.
- Qualquer utilização inadequada ou em desacordo com as instruções de utilização pode ser perigosa e anula a garantia e a responsabilidade do fabricante.

SERVIÇO

- Certifique-se de que o aparelho só é reparado por pessoal especializado e que apenas peças sobresselentes ou acessórios originais são utilizados para substituir peças / acessórios existentes.
- Qualquer uso impróprio, ou em desacordo com as instruções de uso, pode ser perigoso, anulando a garantia do fabricante e a responsabilidade

DESCRIÇÃO

A Punho
 B Painel de controle
 Entrada de Ar - C (esquerda)
 D Barra de guia de ar
 E Rodas
 F Controlador remoto
 G Entrada de ar (direita)
 H Saída de ar
 I Saída de água
 J Grelha de entrada
 K Montagem do tubo de escape
 Montagem da placa de vedação da janela
 M cabo de alimentação

CONTROLE REMOTO (BATERIAS NÃO INCLUIDAS)

1 Botão liga / desliga

- 2 Botão de oscilação
- 3 Botão de seleção da velocidade do vento
- 4 Ajuste de temperatura / tempo para cima e para baixo botão
- 5 Botão de seleção de modo*
- 6 Botão da função de temporização
- 7 Botões de conversão Fahrenheit e Celsius
() Modo de aquecimento disponível apenas no modelo AC351RVKT*

PAINEL DE CONTROLE

- (a) Botão de desligar
- (b) Botão de seleção da velocidade do vento
- (c) Ajuste de temperatura e tempo / Conversão Fahrenheit em Celsius
- (d) Botão de seleção de modo
- (e) Botão da função de temporização
- (f) Janela de exibição de temperatura / temporizador
- (g) Janela do receptor do controle remoto
- (h) Indicador de Fahrenheit ou Celsius
- (i) Modo Swing
- (j) Indicadores de modo*
() Modo de aquecimento disponível apenas no modelo AC351RVKT*

INSTALAÇÃO

- Retirar todo material de embalagem do interior do aparelho.
- Respeitar as disposições legais referentes a distâncias de segurança com outros elementos como tubagens, instalações eléctricas, etc.
- Assegurar-se de que o aparelho está bem nivelado em relação ao solo.
- Este aparelho requer ventilação adequada para que possa funcionar corretamente. Deixe um espaço de 50cm entre o aparelho e as paredes ou outros obstáculos. (Fig 1)
- Não cobrir nem obstruir nenhuma das aberturas do aparelho.
- Não cobrir nem obstruir os lados do aparelho. Deixar um espaço mínimo de 50cm em redor do aparelho.
- A ficha deve estar situada num local de fácil acesso para se poder desligá-la em caso de emergência.
- Coloque o aparelho num local com temperatura entre os 12°C e os 32°C, para garantir a máxima eficácia.
- Fazer com que o tubo de extração fique na posição horizontal. (Fig 2)
- Não adicionar novos troços ao tubo de extração fornecido, já que pode provocar um mau funcionamento do aparelho.
- O aparelho tem que ser utilizado com os pés de apoio.

- Utilizar o aparelho com as rodas montadas.

MONTAGEM DA MANGUEIRA

- Esticar a mangueira e enroscar a extremidade ao adaptador (sentido contrário ao dos ponteiros do relógio).
- Prudência: o tubo da mangueira é 40 cm cm~160 muito tempo (inclusive o adaptador)
- Comprimento do tubo de escape é especialmente projetado em conformidade com a especificação do ar condicionado. Por favor, não utilize outros tubos de escape de comprimentos diferentes ou materiais, em tal falta de jeito podem ser causadas.

INSTALAÇÃO DO KIT DE JANELA (Fig 3)

- Abrir parcialmente a janela e fixar o kit à janela.
- O kit de janela pode ser instalado à maioria das janelas comuns verticais e é ajustável.
- Fixar o outro extremo da mangueira à saída de ar do kit de janela.

MODO DE UTILIZAÇÃO UTILIZAÇÃO:

- Desenrole completamente o cabo antes de o ligar à tomada.
- Ligue o aparelho à rede elétrica.
- Prima o botão ON/OFF, o aparelho começará a funcionar no Modo de frio com o ventilador em velocidade lenta.
- Prima o botão de modo para selecionar entre modo de frio, desumidificador, ventilador ou modo de calor.

VELOCIDADE DO VENTILADOR

- Nos modos de frio e ventilador, a velocidade funciona da seguinte maneira:
- Ventilador Baixo / Medio / Alto.
- No modo de desumidificador, o ventilador funciona a baixa velocidade.

FUNÇÃO DE TEMPORIZADOR:

- O tempo de funcionamento do aparelho pode ser controlado entre 1~24h.
- Premir o botão
- Pode programar o tempo com os botões de ir para cima ou para baixo.
- A função de desligamento automático do temporizador só está disponível quando o aparelho está ligado.
- O botão (up) para cima e (down) para baixo serve para programar a temperatura e o temporizador.
- Nos modos de frio e calor, o arco de pro-

gramação da temperatura situa-se entre os 16°~30°C.

SWING (VARRIMENTO):

- Prima este botão para controlar o movimento da grelha.

MODO DE FRIO:

- Prima modo para seleccionar o modo de frio, o indicador de modo de frio irá acender.
- Prima Para Baixo ou Para Cima para ajustar a temperatura entre 16~30°C (60,8~86°F).
- O botão (up) para cima e (down) para baixo serve para programar a temperatura e o temporizador.
- Prima speed (velocidade) para aumentar ou diminuir a velocidade.

MODO DE CALOR

Modo de aquecimento disponível apenas no modelo AC351RVKT

- Pressione o botão (d) para seleccionar o modo de aquecimento, o indicador do modo de aquecimento acende.
- Pressione (c) para ajustar a temperatura
- Velocidade de Pumas (b) para aumentar ou diminuir a velocidade.

MODO DE VENTILADOR:

- Prima modo para seleccionar o modo de ventilador, o indicador do modo de ventilador irá acender.
- Prima speed (velocidade) para aumentar ou diminuir a velocidade.
- A temperatura e a função de espera não podem ser ajustadas.

MODO DE DESUMIDIFICADOR:

- Prima modo para seleccionar o modo de desumidificador, o indicador do modo de desumidificador irá acender.
- Pressione o botão 'MODE' para seleccionar o modo de desumidificação, indicador do modo de desumidificação acende-se
- Retirar o bujão do tampão de drenagem, inserir um tubo e colocar o outro lado do tubo em recipientes com água ou canais de drenagem.
- Quando Entrar no modo de desumidificação, se as temperaturas ambientes é $\geq 17^{\circ}\text{C}$, o compressor vai começar a trabalhar.
- Se A temperatura ambiente é $\leq 15^{\circ}\text{C}$, compressor pára; quando a temperatura sobe de volta para $\geq 17^{\circ}\text{C}$, o compressor é reiniciado (o compressor deve cumprir a função de protecção atraso de 3 minutos).
- No modo de desumidificador, não pode ser ajustado

e a velocidade do ventilador é baixa.

- NOTA: Quando a função de desumidificação está em uso, o conjunto do tubo de escape deve ser removido; caso contrário ele irá levar a efeito desumidificação não é óbvia ou exibir "FL" alarme cheio de água.

PROTEÇÃO DO COMPRESSOR:

- O compressor começará a funcionar três minutos após premir ON (ligar) / reiniciar.

PROTEÇÃO DO DEPÓSITO DE ÁGUA:

- Quando o nível da água no tabuleiro inferior estiver abaixo do nível mínimo, o aparelho enviará um aviso automático.
- Verta a água no aparelho de acordo com as indicações do capítulo "drenagem da água".

DRENAGEM DE ÁGUA:

- Quando o interior do depósito do aparelho está cheio, o indicador acende-se.
- O aparelho entra em modo standby (espera).
- Abra a tampa para retirar a água, desligue o aparelho e torne a acendê-lo, o aparelho irá funcionar normalmente.
- Este modelo possui uma função de evaporação automática no modo de frio, não realize drenagens contínuas para conseguir um maior efeito de frio.
- Uma vez concluída a utilização do aparelho:
- Desligue o aparelho, accionando o interruptor de ligar/desligar.
- Desligue o aparelho da corrente eléctrica.

UMA VEZ CONCLUÍDA A UTILIZAÇÃO DO APARELHO:

- Desligue o aparelho, accionando o botão (a) ligar / desligar
- Desligue o aparelho da corrente eléctrica.
- Desligue o aparelho da corrente e deixe-o arrefecer antes de iniciar qualquer operação de limpeza.
- Limpe o aparelho e o cabo eléctrico com um pano húmido e seque-os de seguida. NUNCA MERGULHE O APARELHO OU O CABO ELÉTRICO EM ÁGUA OU EM QUALQUER OUTRO LÍQUIDO.

LIMPEZA

- Limpe o aparelho com um pano húmido com algumas gotas de detergente. Não utilize solventes, produtos com um fator pH ácido ou básico como a lixívia, nem produtos abrasivos para a limpeza do aparelho.
- Não mergulhe o conector em água ou em qual-

quer outro líquido, nem o coloque debaixo da torneira. Se o aparelho não for mantido limpo, a sua superfície pode degradar-se e afetar de forma irreversível a duração da vida do aparelho e conduzir a uma situação de perigo.

LIMPEZA DO FILTRO DE AR:

- Limpe os filtros de ar a cada 2 semanas. Se o filtro de ar estiver bloqueado com pó, a sua eficiência diminuirá.
- Lave os filtros de ar mergulhando-os cuidadosamente em água quente com um detergente neutro, enxágue-os e deixe-os secar completamente num local à sombra.
- Instale os filtros cuidadosamente após estarem limpos.

PÓS MANUTENÇÃO PERIÓDICA

- Desligue o aparelho e retire a ficha da tomada.
- Separe o tubo de escape do ar e guarde-o cuidadosamente.
- Ponha o aparelho num sítio seco.
- Remova as pilhas do comando à distância e guarde-as cuidadosamente.

ANOMALIAS E REPARAÇÃO

- Em caso de avaria, leve o aparelho a um Serviço de Assistência Técnica autorizado. Não tente desmontar ou reparar o aparelho, já que tal acarreta perigos.
- O pessoal envolvido em trabalhos no circuito de refrigeração deverá possuir uma certificação válida e atual emitida por uma organização acreditada no setor, que autoriza a sua competência no manejo seguro de gases de refrigeração de acordo com uma avaliação específica reconhecida pelo setor.
- A manutenção deverá apenas ser feita segundo as recomendações do fabricante do equipamento. A manutenção e reparação que requeiram a assistência de outros técnicos qualificados deverá apenas ser feita sob supervisão de um técnico especializado na utilização de gases de refrigeração inflamáveis.
- No caso de detetar algum problema, consulte a seguinte tabela:

Anomalias	Causas	Soluções
O aparelho não funciona	Não há corrente. Indicador do depósito de água aceso	Ligue o aparelho Verta a água do interior do recipiente Coloque o aparelho em funcionamento após ter efetuado a drenagem
Aparentemente o aparelho não funciona	Janelas ou portas abertas O filtro está muito sujo A entrada ou a saída do ar está bloqueada A temperatura da divisão é inferior à selecionada.	Abra as cortinas Feche as janelas Limpe ou mude o filtro de ar Limpe o depósito Mude a seleção da temperatura
O aparelho faz demasiado ruído	O aparelho não está sobre uma superfície plana	Coloque o aparelho numa superfície plana que suporte o seu peso
O compressor não funciona	A proteção contra o sobreaquecimento está ativada	Ligue o aparelho três minutos após a temperatura ter diminuído

Códigos de deteção	Significado
E1/E2:	Falha do sensor de temperatura
FL:	Depósito de água cheio



O aparelho contém um gás de refrigeração inflamável

PARA AS VERSÕES EU DO PRODUTO E/OU CASO APLICÁVEL NO SEU PAÍS:

ECOLOGIA E RECICLAGEM DO PRODUTO

- Os materiais que constituem a embalagem deste aparelho estão integrados num sistema de recolha, classificação e reciclagem. Se desejar eliminá-los, utilize os contentores de reciclagem colocados à disposição para cada tipo de material.
- O produto está isento de concentrações de substâncias que podem ser consideradas nocivas para o ambiente.



Este símbolo significa que se desejar desfazer-se do produto depois de terminada a sua vida útil, deve entregá-lo através dos meios adequados ao cuidado de um gestor de resíduos

autorizado para a recolha seletiva de Resíduos de Equipamentos Elétricos e Eletrónicos (REEE).



Este símbolo significa que o produto pode conter pilhas ou baterias no seu interior, as quais devem ser retiradas antes de se desfazer do produto.

Lembre-se que as pilhas/baterias devem ser depositadas em contentores especiais autorizados. E que nunca devem ser atiradas ao lume.

Este aparelho cumpre a Diretiva 2014/35/EU de Baixa Tensão, a Diretiva 2014/30/EU de Compatibilidade Eletromagnética a Diretiva 2011/65/EU sobre restrições à utilização de determinadas substâncias perigosas em aparelhos elétricos e eletrónicos e a Diretiva 2009/125/EC sobre os requisitos de design ecológico aplicável aos produtos relacionados com a energia.

AC351RVKT / AC351KT	
Capacidade nominal para arrefecimento (P_{rated} para arrefecimento)	3,5 kW
* Capacidade nominal para aquecimento (P_{rated} para aquecimento)	3,3 kW
Potência absorvida nominal para arrefecimento (P_{EER})	1,37 kW
* Potência absorvida nominal para aquecimento (P_{COP})	1,20 kW
Rácio de eficiência energética nominal (EER_d)	2,61
Coefficiente de desempenho nominal (COP_d)	2,75
Consumo energético em modo termóstato desligado (P_{TO})	N/A
Consumo energético em modo espera (P_{SB})	0,44 W
Consumo de eletricidade de aparelhos de conduta simples/dupla (Q_{DD}, Q_{SD})	Arrefecimento: Q_{SD} : 1,303 kWh/h * Aquecimento: Q_{SD} : 1,187 kWh/h
Nível de potência sonora (L_{WA})	65 dB(A)
Potencial de aquecimento global (P_{AG})	3 kgCO ₂ eq.

(*) Apenas disponível no modelo AC351RVKT

INSTRUÇÕES PARA A REPARAÇÃO DE ELETRODOMÉSTICOS QUE CONTÊM R290

INSTRUÇÕES GERAIS CONTROLO DA ÁREA

- Antes de se começarem os trabalhos em sistemas que contêm gases de refrigeração inflamáveis, é necessário realizar um controlo de segurança para garantir que o risco de ignição é minimizado. Para reparar o sistema de refrigeração, devem ser tomadas as seguintes precauções antes de se realizarem quaisquer trabalhos no sistema.

PROCEDIMENTO DE TRABALHO

- O trabalho realizar-se-á sob um procedimento controlado a fim de minimizar o risco da presença de gases ou vapores inflamáveis enquanto se efetua o trabalho.

ÁREA GERAL DE TRABALHO

- O pessoal de manutenção e todas as outras pessoas que trabalharem no local irão receber instruções sobre a natureza do trabalho que vai ser efetuado. Deve-se evitar trabalhar em espaços confinados. A área em redor do espaço de trabalho deve ser seccionada. Certifique-se de que as condições no interior da área foram asseguradas mediante o controlo do material inflamável.

COMPROVAÇÃO DA PRESENÇA DE GÁS DE REFRIGERAÇÃO

- A área deve ser toda verificada com um detetor de gás apropriado, antes e durante o trabalho, para assegurar que o técnico toma conhecimento das atmosferas potencialmente inflamáveis. Certifique-se de que o equipamento de proteção contra fugas que se está a ser utilizado é adequado à utilização com gases de refrigeração inflamáveis, nomeadamente, desembaciamento e selagem adequada ou intrinsecamente segura.

PRESENÇA DE EXTINTOR

- Sempre que se for realizar um trabalho a quente no equipamento de refrigeração, ou em qualquer outra peça associada, dever-se-á ter à mão equipamento apropriado para extinguir fogos. Tenha um extintor de pó seco ou CO₂ adjacente à área de carga.

AUSÊNCIA DE FONTES DE IGNIÇÃO

- Quem for realizar um trabalho no sistema

de refrigeração que implique expor qualquer tubagem que contenha ou tenha contido um gás de refrigeração inflamável, não deverá utilizar nenhuma fonte de ignição sob pena de causar um incêndio ou uma explosão. Qualquer fonte de ignição, incluindo o tabagismo, deverá ser mantida suficientemente afastada do local durante a instalação, reparação e eliminação, uma vez que é possível que se liberte gás de refrigeração inflamável para o espaço circundante. Antes de se iniciar o trabalho, a área em redor do equipamento deve ser inspecionada para se certificar de que não existem materiais inflamáveis nem risco de ignição. Devem ser colocados letreiros com "Proibido Fumar".

ÁREA VENTILADA

- Certifique-se de que a área é aberta ou está suficientemente ventilada antes de entrar no sistema ou de efetuar qualquer trabalho a quente. Deve ser mantido um certo grau de ventilação durante a realização do trabalho. A ventilação deverá dispersar em segurança qualquer gás de refrigeração que se tenha libertado e, de preferência, expulsá-lo para o exterior.

CONTROLO DO EQUIPAMENTO DE REFRIGERAÇÃO

- Quando se mudam componentes elétricos, estes deverão ser os adequados ao propósito e com a especificação correta. Deve-se sempre seguir as guias de manutenção e serviço do fabricante. Em caso de dúvida, consulte o departamento técnico do fabricante para obter assistência. Deve-se comprovar o seguinte nas instalações que utilizam gases de refrigeração inflamáveis: o tamanho da carga está de acordo com o tamanho da divisão onde se instalam as peças que contêm gases de refrigeração; o equipamento de ventilação e as saídas funcionam corretamente e não estão obstruídos; se se utilizar um circuito de refrigeração indireto, deve-se verificar a presença de gases de refrigeração no circuito secundário; a etiquetagem do equipamento continua visível e legível. As etiquetas e os símbolos que estão ilegíveis devem ser corrigidos; as tubagens ou os componentes da refrigeração devem estar instalados numa posição na qual é pouco provável estarem expostos a qualquer substância que possa corroer os componentes que contêm os gases de refrigeração, a menos que esses componentes sejam fabricados com materiais intrinsecamente resistentes à corrosão ou estejam protegidos de maneira adequada.

CONTROLO DOS DISPOSITIVOS ELÉTRICOS

- A reparação e a manutenção dos componentes eléctricos devem incluir controlos de segurança iniciais e procedimentos de inspeção dos componentes. Se existir alguma falha que possa comprometer a segurança, então não se deverá conectar nenhuma fonte de alimentação eléctrica ao circuito até que tenha sido solucionada. Se a falha não puder ser imediatamente corrigida, mas ao mesmo tempo é necessário continuar com a operação, deve-se então utilizar uma solução temporária adequada. Deve-se informar o proprietário do equipamento para que todas as partes sejam notificadas.
- As verificações de segurança iniciais devem incluir: os condensadores devem estar descarregados: isto deve ser feito de maneira segura para evitar a possibilidade de ocorrência de faíscas; não devem haver nenhum cabo nem nenhum componente elétrico ativo exposto durante a carga, recuperação ou purga do sistema; deve haver continuidade na ligação à terra.

REPARAÇÃO DE COMPONENTES SELADOS

- Durante as reparações dos componentes selados, todas as ligações eléctricas devem ser desconectadas do equipamento em que se está a operar antes de se retirar as coberturas seladas, etc. Se for absolutamente necessário efetuar um fornecimento eléctrico ao equipamento durante o serviço, então deverá existir um equipamento de deteção de fugas em funcionamento permanente colocado no ponto mais crítico para advertir sobre uma situação potencialmente perigosa.
- Dever-se-á prestar especial atenção ao seguinte para garantir que, nos trabalhos em componentes eléctricos, a cobertura não seja modificada de forma que o nível de proteção seja afetado. Isto inclui danos nos cabos, um número excessivo de conexões, terminais que não seguem as especificações de origem, danos nas juntas, ajuste incorreto das caixas, etc. Certifique-se de que o aparelho está montado de forma segura. Certifique-se de que as juntas ou os materiais de selagem não estão degradados de tal maneira que já não sirvam para prevenir a entrada de ar inflamável. As peças sobressalentes devem estar de acordo com as instruções do fabricante.
- **NOTA** O uso de selante de sílcio pode inibir a eficácia de alguns tipos de equipamentos de deteção de fugas. Os componentes intrinsecamente seguros não necessitam de ser isolados antes de se trabalhar neles.

REPARAÇÃO DE COMPONENTES INTRINSECAMENTE SEGUROS

- Não aplique cargas indutivas ou de capacitância permanentes ao circuito sem primeiro certificar-se de que estas não excedem a voltagem e a corrente permitidas para o equipamento em questão.
- Os componentes intrinsecamente seguros são os únicos tipos em que se pode trabalhar enquanto na presença de uma atmosfera inflamável. O aparelho de teste deve possuir a qualificação correta. Os componentes devem apenas ser substituídos com as peças especificadas pelo fabricante. Outros tipos de peças poderão provocar a ignição do gás de refrigeração no ar devido a fuga.

CABLAGEM

- Verifique que a cablagem não está sujeita a desgaste, corrosão, pressão excessiva, vibrações, pontas afiadas ou qualquer outro efeito ambiental adverso. A verificação também deve ter em conta os efeitos do envelhecimento e da vibração contínua de fontes como compressores ou ventiladores.

DETEÇÃO DE GASES DE REFRIGERAÇÃO INFLAMÁVEIS.

- Sob nenhuma circunstância se devem utilizar fontes de ignição potenciais na busca e/ou deteção de fugas de gases de refrigeração. Nunca utilizar tochas de halogénio (ou qualquer outro detetor que utilize uma chama aberta).

MÉTODOS DE DETEÇÃO DE FUGAS

- Os seguintes métodos de deteção de fugas são considerados aceitáveis para os sistemas que contêm gases de refrigeração inflamáveis. Devem-se usar detetores eletrónicos de fugas para detectar gases de refrigeração inflamáveis, mas a sensibilidade do equipamento pode não ser a adequada ou pode requerer uma recalibração. (O equipamento de deteção deve ser calibrado numa área sem gases de refrigeração). Certifique-se de que o detetor não se torna numa potencial fonte de ignição e que é adequado para o gás de refrigeração utilizado. O equipamento de deteção de fugas deve ser ajustado a uma percentagem do LFL do gás de refrigeração e calibrado com o gás de refrigeração utilizado e deve-se também confirmar a percentagem apropriada do gás (máxima 25%). Os fluidos de deteção de fugas são adequados para utilização com a maioria dos gases de refrigeração, mas deve-se evitar o uso de

detergentes que contenham cloro, já que o cloro pode reagir com o gás de refrigeração e corroer os tubos de cobre. Se se suspeitar de uma fuga, todas as chamas abertas devem ser eliminadas/extintas. Se se encontrar uma fuga de gás de refrigeração que requeira uma soldadura forte, todo o gás de refrigeração deverá ser recuperado do sistema ou isolado (por meio de válvulas de fecho) numa parte do sistema afastada da fuga. O azoto isento de oxigénio (OFN) deve ser purgado através do sistema antes e durante o processo de soldadura forte.

EXTRAÇÃO E EVACUAÇÃO

- Sempre que se quebre o circuito de refrigeração para realizar reparações, ou para qualquer outro propósito, devem-se utilizar procedimentos convencionais. No entanto, é importante que se sigam as melhores práticas já que a inflamabilidade é um fator a ter em consideração. Deve-se cumprir o seguinte procedimento: eliminar o gás de refrigeração; purgar o circuito com gás inerte; evacuar; purgar de novo com gás inerte; abrir o circuito cortando ou soldando. A carga de gás de refrigeração é recuperada para os cilindros de recuperação corretos. O sistema deve ser “purgado” com OFN para fazer com que a unidade seja segura. Pode ser necessário repetir várias vezes este processo. Não se deve nunca utilizar ar comprimido nem oxigénio nesta tarefa. O enxaguamento deve ser feito quebrando o vazio do sistema com OFN e continua-se a encher até atingir a pressão de trabalho, expulsando-se logo em seguida a atmosfera e, finalmente, reduzindo-a até ao vazio. Este processo deve ser repetido até não haver mais gás de refrigeração dentro do sistema. Quando se utiliza a carga final de OFN, o sistema deve descarregar até à pressão atmosférica para permitir que possa realizar o trabalho. Esta operação é absolutamente vital para a realização de operações de soldadura forte na tubagem. Certifique-se de que a saída da bomba de vazio não está perto de nenhuma fonte de ignição e que há ventilação.

PROCEDIMENTOS DE CARGA

- Para além dos procedimentos de carga convencionais, devem-se seguir os seguintes requisitos.

- Certifique-se de que não há contaminação com diferentes gases de refrigeração quando utilizar o equipamento de carga. As manguelras ou tubos devem ser o mais curtos possível para minimizar a quantidade de gases de refrige-

ração que possam conter.

- Os cilindros devem ser mantidos na posição vertical.
- Certifique-se de que o sistema de refrigeração está ligado à terra antes de carregar o sistema com o gás de refrigeração.
- Faça a etiquetagem do sistema quando a carga estiver completa (se ainda não estiver).
- Deve-se ter imenso cuidado para não sobrecarregar o sistema de refrigeração.
- Antes de carregar o sistema, teste a pressão com OFN. O sistema deverá ser testado contra fugas após a carga estar completa, mas antes de ser ligado. Deve ser feito um novo teste de fugas antes de abandonar a área.

DESMANTELAMENTO

- Antes de levar a cabo este procedimento, é essencial que o técnico esteja completamente familiarizado com o equipamento e todos os seus detalhes. Recomenda-se como boa prática que todos os gases de refrigeração sejam recuperados de maneira segura. Antes de realizar a tarefa, deve-se colher uma amostra de óleo e de gás de refrigeração para o caso de que se requerer uma análise antes da reutilização do gás de refrigeração regenerado. É essencial que haja energia elétrica antes de começar a tarefa.
- a) Deve-se familiarizar com o equipamento e o seu funcionamento.
 - b) Isolar eletricamente o sistema.
 - c) Antes de iniciar o procedimento, certifique-se que: o equipamento mecânico está disponível, se necessário, para o manéjo dos cilindros de refrigeração; todo o equipamento de proteção individual está disponível e é utilizado corretamente; o processo de recuperação é supervisionado em todos os momentos por alguém competente; os equipamentos e cilindros de recuperação cumprem todos os standards apropriados.
 - d) Bombeie o sistema de refrigeração, se possível.
 - e) Se não for possível o vazio, arranje um coletor para que o gás de refrigeração possa ser extraído de várias partes do sistema.
 - f) Certifique-se de que o cilindro está colocado na balança antes de iniciar a recuperação.
 - g) Arranque a máquina de recuperação e opere-a de acordo com as instruções do fabricante.
 - h) Não encha demasiado os cilindros. (Não mais de 80% do volume de carga líquida).

- i) Não exceda a pressão máxima de trabalho do cilindro, mesmo temporariamente.
- j) Quando os cilindros forem corretamente enchidos e o processo esteja completo, certifique-se de que os cilindros e o equipamento são imediatamente retirados do sítio e que todas as válvulas de isolamento do equipamento estão fechadas.
- k) O gás de refrigeração recuperado não deve ser carregado noutra sistema de refrigeração a menos que tenha sido limpo e verificado.

ETIQUETAGEM

- O equipamento deve estar etiquetado indicando que foi desativado e o gás de refrigeração esvaziado. A etiqueta deverá estar selada e fixada.
- Certifique-se de que existem etiquetas no equipamento a indicar que o equipamento contém um gás de refrigeração inflamável.

RECUPERAÇÃO

- Quando se retira o gás de refrigeração de um sistema, seja para manutenção ou encerramento, recomenda-se como boa prática que todos os gases de refrigeração sejam eliminados de forma segura. Ao transferir o gás de refrigeração para os cilindros, assegure-se de que apenas se utilizam cilindros de recuperação apropriados para gases de refrigeração. Certifique-se de que existe à disposição a quantidade correta de cilindros para reter a carga total do sistema. Todos os cilindros a utilizar devem ter sido projetados para a recuperação de gases de refrigeração recuperado e etiquetados para esse gás (ou seja, cilindros especiais para a recuperação do gás de refrigeração). Os cilindros devem estar completos com válvula de alívio de pressão e válvulas de fecho associadas em bom estado de funcionamento. Os cilindros de recuperação vazios são evacuados e, se possível, refrigerados antes de se proceder à recuperação.
- O equipamento de recuperação deve estar em bom estado de funcionamento e vir com um conjunto de instruções que se deve ter à mão e deverá ser adequado para a recuperação de gases de refrigeração inflamáveis. Para além disso, deverá haver à disposição um conjunto de balanças calibradas em bom estado de funcionamento. As manguieiras devem estar completas com acoplamentos de desconexão isentos de fugas e em boas condições. Antes de utilizar a máquina de recuperação, verifique se está em bom estado de funcionamento, se foi mantida de maneira adequada e se todos

os componentes elétricos associados estão selados para evitar a ignição em caso de fuga de gás de refrigeração. Em caso de dúvida, consulte o fabricante.

- O gás de refrigeração recuperado deve ser devolvido ao fornecedor do gás no cilindro de recuperação correto e deve ser colocada a etiqueta de transferência de resíduos correspondente. Nunca misture gases de refrigeração nas unidades de recuperação e, muito especialmente, nos cilindros.
- Se os compressores ou o óleo do compressor também forem removidos, certifique-se de que são evacuados a um nível aceitável para se ter a certeza de que de que não permanece gás de refrigeração inflamável dentro do lubrificante. O processo de evacuação deve ser realizado antes de se devolver o compressor aos fornecedores. Para acelerar este processo, deve apenas utilizar-se aquecimento elétrico no corpo do compressor. Quando se extrair o óleo do sistema, tal deve ser efetuado de maneira segura.

COMPETÊNCIAS DO PESSOAL DA ASSISTÊNCIA TÉCNICA

GERAL

- É requerida capacitação especial adicional aos procedimentos habituais de reparação de equipamentos de refrigeração para o caso de equipamentos com gases de refrigeração inflamáveis.
- Em muitos países, esta capacitação é levada a cabo por organizações nacionais de formação que estão acreditadas para ensinar as normas de competência nacional relevantes estabelecidas na legislação.
- A competência obtida deve estar documentada num certificado.

FORMAÇÃO

- A capacitação deve incluir o seguinte conteúdo:
- Informação sobre o potencial de explosão dos gases de refrigeração inflamáveis para demonstrar que os produtos inflamáveis podem ser perigosos se não forem manipulados com cuidado.
- Informação sobre possíveis fontes de ignição, especialmente aquelas que não são óbvias, como isqueiros, interruptores de luz, aspiradores, aquecedores elétricos.
- Informação sobre os diferentes conceitos de

segurança:

- Sem ventilação (ver Cláusula GG.2) A segurança do aparelho não depende da ventilação da cobertura. A desconexão do aparelho ou a abertura da cobertura não tem nenhum efeito significativo na segurança. No entanto, é possível que se acumule gás de refrigeração devido a fugas dentro do recinto e se liberte uma atmosfera inflamável quando se abrir o recinto.
- Recinto ventilado (ver Cláusula GG.2) A segurança do aparelho depende da ventilação da cobertura. A desconexão do aparelho ou a abertura do recinto têm um efeito significativo na segurança. Deve-se tomar as devidas precauções para garantir ventilação suficiente.
- Sala ventilada (ver Cláusula GG.2) A segurança do aparelho depende da ventilação da divisão. A desconexão do aparelho ou a abertura da cobertura não tem nenhum efeito significativo na segurança. A ventilação da divisão não deve ser desligada durante os procedimentos de reparação.
- Informação sobre o conceito de componentes selados e envolventes selados segundo a norma IEC 60079-15: 2010.
- Informação sobre os procedimentos de trabalho corretos:

LIGAÇÃO

- Assegure-se de que a área de piso é suficiente para a carga de gás de refrigeração ou de que as condutas de ventilação foram corretamente montadas.
- Conecte os tubos e efetue um teste de fugas antes de carregar o gás de refrigeração.
- Verifique o equipamento de segurança antes de o por em funcionamento.

MANUTENÇÃO

- O equipamento portátil deve ser reparado no exterior ou numa oficina especialmente equipada para reparar unidades com refrigerantes gases de refrigeração inflamáveis.
- Certifique-se de que o local de ventilação é suficientemente ventilado.
- Tenha em conta que o mau funcionamento do equipamento pode ser causado pela perda de gases de refrigeração e é possível que haja uma fuga.
- Esvazie os condensadores de maneira a não provocar faíscas. O procedimento standard para o curto-circuito dos terminais do condensador geralmente gera faíscas.
- Volte a armar os gabinetes selados com

precisão. Se os selos estiverem desgastados, proceda à sua substituição.

- Verifique o equipamento de segurança antes de o por em funcionamento.

REPARAÇÃO

- O equipamento portátil deve ser reparado no exterior ou numa oficina especialmente equipada para reparar unidades com refrigerantes gases de refrigeração inflamáveis.
- Certifique-se de que o local de ventilação é suficientemente ventilado.
- Tenha em conta que o mau funcionamento do equipamento pode ser causado pela perda de gases de refrigeração e é possível que haja uma fuga.
- Esvazie os condensadores de maneira a não provocar faíscas.
- Quando for necessário uma soldadura forte, devem ser executados os seguintes procedimentos na ordem correcta:
- Proceda à remoção do gás de refrigeração. Se os regulamentos nacionais não exigirem a recuperação, drene o gás de refrigeração para o exterior. Tenha cuidado para que o gás de refrigeração drenado não cause nenhum perigo. Em caso de dúvida, deverá estar alguém de guarda à saída. Tenha especial cuidado para que o gás de refrigeração drenado não flutue novamente para dentro do edifício.
- Proceda à evacuação do circuito de refrigeração.
- Purgue o circuito de refrigeração com azoto durante 5 minutos.
- Proceda novamente à evacuação.
- Retire as peças a substituir através de corte, não com chama.
- Purgue o ponto de soldadura com azoto durante o procedimento de soldadura forte.
- Realize um teste de fugas antes de efetuar a carga do gás de refrigeração.
- Volte a armar os gabinetes selados com precisão. Se os selos estiverem desgastados, proceda à sua substituição.
- Verifique o equipamento de segurança antes de o por em funcionamento.

DESMANTELAMENTO

- Se a segurança for afetada quando o equipamento é posto fora de serviço, a carga de gás de refrigeração deverá ser eliminada antes do encerramento.
- Certifique-se de que existe ventilação suficiente

na divisão onde está o equipamento.

- Tenha em conta que o mau funcionamento do equipamento pode ser causado pela perda de gases de refrigeração e é possível que haja uma fuga.
- Esvazie os condensadores de maneira a não provocar faíscas.
- Proceda à remoção do gás de refrigeração. Se os regulamentos nacionais não exigirem a recuperação, drene o gás de refrigeração para o exterior. Tenha cuidado para que o gás de refrigeração drenado não cause nenhum perigo. Em caso de dúvida, deverá estar alguém de guarda à saída. Tenha especial cuidado para que o gás de refrigeração drenado não flutue novamente para dentro do edifício.
- Proceda à evacuação do circuito de refrigeração.
- Purgue o circuito de refrigeração com azoto durante 5 minutos.
- Proceda novamente à evacuação.
- Proceda ao enchimento com azoto até à pressão atmosférica.
- Coloque uma etiqueta no equipamento a indicar que se removeu o gás de refrigeração.

ELIMINAÇÃO

- Certifique-se de que existe ventilação suficiente no local de trabalho.
- Proceda à remoção do gás de refrigeração. Se os regulamentos nacionais não exigirem a recuperação, drene o gás de refrigeração para o exterior. Tenha cuidado para que o gás de refrigeração drenado não cause nenhum perigo. Em caso de dúvida, deverá estar alguém de guarda à saída. Tenha especial cuidado para que o gás de refrigeração drenado não flutue novamente para dentro do edifício.
- Proceda à evacuação do circuito de refrigeração.
- Purgue o circuito de refrigeração com azoto durante 5 minutos.
- Proceda novamente à evacuação.
- Proceda ao corte do compressor e à drenagem do óleo.

TRANSPORTE, MARCAÇÃO E ARMAZENAMENTO DE UNIDADES QUE CONTENHAM GASES DE REFRIGERAÇÃO INFLAMÁVEIS

TRANSPORTE DE EQUIPAMENTOS QUE CONTÊM GASES DE REFRIGERAÇÃO INFLAMÁVEIS

- Chama-se especial atenção sobre poderem

existir regulamentos de transporte adicionais relativamente aos equipamentos que contêm gases inflamáveis. A quantidade máxima de equipamentos ou a configuração do equipamento que é permitido transportar em conjunto é determinada pelas normas de transporte em vigor.

MARCAÇÃO DE EQUIPAMENTOS COM SÍMBOLOS

- As marcações de eletrodomésticos similares que são utilizados numa área de trabalho geralmente são tratados pelos regulamentos locais e visam os requisitos mínimos para o fornecimento de avisos de segurança e/ou higiene no local de trabalho.
- Devem manter-se todos os letreiros requeridos e os empregadores devem assegurar-se de que os seus empregados recebem as instruções e capacitação adequadas e suficientes sobre o significado dos avisos de segurança e as ações que devem tomar relativamente a estes avisos.
- A eficácia dos símbolos não deve ser diminuída por se colocarem demasiados símbolos juntos.
- Qualquer pictograma utilizado deve ser o mais simples possível e conter apenas os detalhes essenciais.

ELIMINAÇÃO DE EQUIPAMENTOS QUE UTILIZAM GÁS DE REFRIGERAÇÃO INFLAMÁVEIS

- Ver os regulamentos nacionais.

ARMAZENAMENTO DE EQUIPAMENTOS / ELETRODOMÉSTICOS

- O armazenamento do equipamento deve ser feito de acordo com as instruções do fabricante.
- Armazenamento de equipamentos embalados (sem venda)
- A proteção da embalagem de armazenamento deve ser feita de maneira a que quaisquer danos mecânicos causados ao equipamento dentro da embalagem não provoquem a fuga do gás de refrigeração.
- A quantidade máxima de equipamentos permitidos em armazenagem conjunta é determinada pelos regulamentos locais.

Català

Aire condicionat portàtil

AC351KT - AC351RVKT

Distingit client:

Li agraïm que s'hagi decidit per la compra d'un producte de la marca Taurus Alpatec.

La seva tecnologia, disseny i funcionalitat, juntament amb el fet de superar les més estrictes normes de qualitat li comportaran total satisfacció durant molt de temps.



No instal·li ni usi el seu aire condicionat mòbil abans de llegir atentament aquest manual. Guardi aquest manual d'instruccions per a una eventual garantia del producte i per a referència futura.

ADVERTIMENT

- No usi mitjans per a accelerar el procés de descongelació o per a netejar, que no siguin els recomanats pel fabricant.
- L'artefacte ha d'emmagatzemar-se en una habitació sense fonts d'ignició en funcionament continu (per exemple: flames obertes, un artefacte de gas que funcioni o un escalfador elèctric que funcioni).
- No perforar ni cremar.
- Tingui en compte que els refrigerants poden no contenir olor.
- El dispositiu ha de ser instal·lat, operat i emmagatzemat en una sala amb una àrea de pis major a 11,8 m².

ADVERTIMENT

- Informació específica sobre

aparells amb gas refrigerant R290.

- Llegeixi detingudament tots els advertiments.
- Quan descongeli i netegi l'aplicació, no usi altres eines que no siguin les recomanades per l'empresa fabricadora.
- L'aparell ha de col·locar-se en una àrea sense fonts d'ignició contínues (per exemple: flames obertes, gas o aparells elèctrics en funcionament).
- No perforar i no cremar.
- Aquest aparell conté 245 grams del gas refrigerant R290.
- R290 és un gas refrigerant que compleix amb les directives europees sobre el medi ambient. No perfori cap part del circuit de refrigerant.
- Si l'aparell està instal·lat, operat o emmagatzemat en una àrea no ventilada, l'habitació ha d'estar dissenyada per a evitar l'acumulació de fugides de refrigerant, la qual cosa genera un risc d'incendi o explosió a causa de la ignició del refrigerant causada per escalfadors elèctrics, estufes o altres fonts d'ignició.
- L'aparell ha d'emmagatzemar-se de manera que s'eviti la falla mecànica.
- Les persones que operen o tre-

ballen en el circuit de refrigerant han de comptar amb la certificació corresponent emesa per una organització acreditada que garanteixi la competència en el maneig de refrigerants d'acord amb una avaluació específica reconeguda per les associacions de la indústria.

- Les reparacions han de realitzar-se sobre la base de la recomanació de l'empresa fabricadora. El manteniment i les reparacions que requereixen l'assistència d'un altre personal qualificat han de realitzar-se sota la supervisió d'un individu especificat en l'ús de refrigerants inflamables.

CONSELLS I ADVERTIMENTS DE SEGURETAT

- Aquest aparell poden utilitzar-lo nens amb edat de 8 anys i superior i persones amb capacitats físiques, sensorials o mentals reduïdes o falta d'experiència i coneixement, si se'ls ha donat la supervisió o formació apropiades respecte a l'ús de l'aparell d'una manera segura i comprenen els perills que implica.
- Aquest aparell no és una joguina. Els nens haurien de ser supervisats per a assegurar que no juguen amb l'aparell.

- No permetre que els nens realitzin la neteja i el manteniment sense supervisió.
- Instal·lar l'aparell conforme a les normatives nacionals de cablejat.
- Deixi un espai de 30 cm entre les parets o altres obstacles i l'aparell. No cobrir ni obstruir els laterals de l'aparell, i deixar un espai mínim de 30 cm al voltant de l'aparell.
- El producte requereix ventilació adequada per a funcionar correctament.
- El fusible usat en l'aparell les seves característiques són: AC 3.15A/250V.
- Si la connexió xarxa està dançada, ha de ser substituïda. Portar l'aparell a un Servei d'Assistència Tècnica autoritzat. No intentar desmuntar-ho o reparar-ho vostè mateix ja que pot resultar perillós.
- Aquest aparell està pensat únicament per a ús domèstic, no per a ús professional o industrial.
- Abans de connectar l'aparell verificar que el voltatge indicat en la placa de característiques coincideix amb el de la xarxa.
- Connectar l'aparell a una base de presa de corrent que suport com a mínim 16 amperes.
- La clavilla de l'aparell ha de coincidir amb la base elèctrica de la presa de corrent. Mai modificar la clavilla. No usar adaptadors de clavilla.
- No forçar el cable elèctric de connexió. Mai usar el cable elèctric per a aixecar, transportar o

- desendollar l'aparell.
- No enrotllar el cable elèctric de connexió al voltant de l'aparell.
- Verificar que el cable elèctric no està pinzado ni doblegat.
- No deixar que el cable elèctric de connexió quedi penjant o quedi en contacte amb les superfícies calentes de l'aparell.
- Verificar l'estat del cable elèctric de connexió. Els cables danyats o embullats augmenten el risc de xoc elèctric.
- És recomanable com a protecció addicional en la instal·lació elèctrica que alimenta l'aparell, el disposar d'un dispositiu de corrent diferencial amb una sensibilitat màxima de 30 dt.. Consultar amb un instal·lador.
- No tocar la clavilla de connexió amb les mans mullades.
- No utilitzar l'aparell amb el cable elèctric o la clavilla danyada.
- Si alguna de les envolupants de l'aparell es trenca, desconnectar immediatament l'aparell de la xarxa per a evitar la possibilitat de sofrir una descàrrega elèctrica.
- No utilitzar l'aparell si ha caigut, si hi ha senyals visibles de danys, o si existeix fugida.
- Usar l'aparell en una zona ben ventilada.
- En cas d'utilitzar en la mateixa habitació l'aparell amb altres aparells de gas o combustible aquesta haurà d'estar ben ventilada.
- No col·locar l'aparell on pugui aconseguir-li la llum directa del sol.
- Situar l'aparell sobre una superfície horitzontal, plana, estable i allunyada de fonts de calor i de possibles esquitxades d'aigua.
- No utilitzar ni guardar l'aparell a la intempèrie.
- No exposar l'aparell a la pluja o condicions d'humitat. L'aigua que entre en l'aparell augmentarà el risc de xoc elèctric.
- **ADVERTIMENT:** No utilitzar l'aparell prop de l'aigua.
- No forçar el cable elèctric de connexió. Mai usar el cable elèctric per a aixecar, transportar o desendollar l'aparell. Mantenir l'aparell lluny de fonts de calor i cants vius.

UTILITZACIÓ I CURES:

- Abans de cada ús, desenrotllar completament el cable d'alimentació de la font d'alimentació.
- No usar l'aparell si el seu dispositiu de posada en marxa/atur no funciona. No retirar les potes de l'aparell. No moure l'aparell mentre està en ús.

- Fer ús de les anses per a agafar o transportar l'aparell.
- No donar la volta a l'aparell mentre està en ús o connectat a la xarxa.
- Desendollar la font d'alimentació de la xarxa quan no s'usi i abans de realitzar qualsevol operació de neteja.
- Guardar aquest aparell fora de l'abast dels nens i/o persones amb capacitats físiques, sensorials o mentals reduïdes o no familiaritzats amb el seu ús.
- No exposar l'aparell a temperatures extremes. Mantenir l'aparell en un lloc sec, sense pols i protegit de la llum directa del sol. No deixar mai l'aparell connectat i sense vigilància. A més es talviarà energia i prolongarà la vida de l'aparell.
- Tota utilització inadequada, o en desacord amb les instruccions d'ús, pot comportar perill, anul·lant la garantia i la responsabilitat del fabricant.

SERVEI

- Asseguri's que el servei sigui reparat únicament per personal especialitzat i que només s'usin peces de recanvi o accessoris originals per a reemplaçar les peces / accessoris existents.
- Qualsevol ús indegut, o en desacord amb les instruccions d'ús, pot ser perillós, anul·lant la garantia i responsabilitat del fabricant

DESCRIPCIÓ

- A Ansa
- B Panell de control
- C Entrada d'aire (esquerra)
- D Làmines d'aire
- E rodes
- F control remot
- G Entrada d'aire (dreta)
- H Sortida d'aire
- I Sortida aigua
- J reixeta d'entrada aire
- K tub sortida aire
- L Placa d'assemblatge finestra
- M Cable d'alimentació

CONTROL REMOT (BATERIAS NO INCLOSES)

- 1 botó d'encesa
- 2 botó de swing
- 3 botó de selecció de velocitat del vent
- 4 ajust de temperatura / temps a dalt i a baix botó

5 botó de selecció de Mode*

6 botó de funció de temps

7 botó de conversió Celsius i Farenheit

(*) Mode calor sols disponible en model AC351R-VKT

PANEL·L DE CONTROL

(a) Botó d'encesa / apagada

(b) Botó de selecció de velocitat del vent

(c) Ajust d'augment de temperatura o temps / conversió de graus Farenheit a Celsius

(d) botó de selecció de Mode

(e) botó de funció de temps

(f) Finestra de visualització de temperatura / temporitzador

(g) Finestra del receptor de control remot

(h) Indicador de graus Fahrenheit o Celsius

(i) Mode swing

(j) Indicadors de Mode*

(*) Mode calor sols disponible en model AC351R-VKT

- Llegeixi atentament aquestes instruccions abans d'encendre l'aparell i conservi-les per a futures consultes. La no observació i compliment d'aquestes instruccions poden comportar com a resultat un accident

INSTAL·LACIÓ

- Assegurar-se de retirar tot material d'emballatge de l'interior de l'aparell.

- Respectar les disposicions legals referents a distàncies de seguretat amb altres elements com ara canonades, conduccions elèctriques, etc.

- Assegurar-se que l'aparell està ben anivellat respecte al sòl.

- L'aparell requereix una ventilació adequada amb la finalitat que funcioni correctament.

Deixar un espai de 50cm entre les parets o altres obstacles i l'aparell. (Fig 1)

- No cobrir ni obstruir cap de les obertures de l'aparell.

- No cobrir ni obstruir els laterals de l'aparell, i deixar un espai mínim de 50cm al voltant de l'aparell.

- La clavilla ha de ser fàcilment accessible per a poder desconnectar-la en cas d'emergència.

- Col·locar l'aparell en un lloc amb una temperatura entre 12 °C i 32 °C, per a aconseguir la màxima eficàcia.

- Comprovar que el tub d'extracció està horitzontal. (Fig 2)

- No afegir nova seccions al tub d'extracció

inclòs, ja que podria causar el mal funcionament de l'aparell.

- L'aparell ha de ser utilitzat amb els seus peus de suport.

- Utilitzar l'aparell amb les rodes posades.

MUNTATGE DEL TUB D'ESCAPAMENT

- Estirar el tub, i enroscar el seu extrem al connector de la sortida d'aire (sentit contrari a les agulles del rellotge).

- Atenció: El tub de sortida d'aire mesura 40 cm~160 cm (inclòs l'adaptador).

- La longitud del tub de sortida d'aire és conforme a les característiques tècniques de l'aparell. No utilitzar tubs de sortida d'aire de diferents mesures o materials, ja que poden provocar fallades.

INSTAL·LACIÓ DEL KIT DE FINESTRA (FIG 3)

- Obrir parcialment la finestra i després el kit de finestra a la finestra.

- El kit de finestra pot ser instal·lat en la major part de les finestres comunes verticals i és ajustable.

- Fixar l'altre extrem del tub d'escapament de calor a la sortida d'aire del kit de finestra.

INSTRUCCIONS D'ÚS

ÚS:

- Desenrotllar completament el cable abans de connectar-lo

- Connectar l'aparell a la xarxa.

- Prémer el botó ON/*OFF, l'aparell començarà en Manera freda amb el ventilador en velocitat lenta.

- Prémer el botó manera per a seleccionar fred, deshumidificació, ventilador i acte.

VELOCITAT DEL VENTILADOR

- En manera freda i manera ventiladora, la velocitat funciona de la següent manera:

- Ventilador Baix, Mitjà o Alt.

- En manera deshumidificador, el ventilador funciona a baixa velocitat.

FUNCIÓ TEMPORITZADOR:

- El temps de funcionament de l'aparell pot ser controlat des d'1~24h.

- Prémer el botó

- Pot programar el temps amb els botons a dalt i a baix.

- La funció de autoapagado del temporitzador només és disponible quan l'aparell està encès.

- El botó (up) a dalt i (down) a baix serveix per a

programar la temperatura i el temporitzador.

- En manera freda i manera calor, l'arc de programació de temperatura va de 16°~30 °C.

SWING (ESCOMBRATGE)

- Premi aquest botó per a controlar el moviment de la reixeta.

MODE FRED

- Prem mode per a seleccionar mode fred, l'indicador de mode fred s'encendrà.
- Prémer A dalt o A baix per a ajustar la temperatura en una franja de 16~30 °C (60,8~86°F).
- Prement A dalt o A baix una vegada, la temperatura augmentarà o disminuirà gradualment 1 °C o 1°F.
- Prémer velocitat per a seleccionar velocitat alta, mitjana o baixa del ventilador.

MODE CALOR AC 351RVKT

- Mode calor només disponible en model AC351RVKT
- Premi mode (d) per a seleccionar mode calor, l'indicador de mode calor s'encendrà.
- Premi (c) per a ajustar la temperatura
- Premi speed (b) per a augmentar o disminuir-la velocitat.

MODE VENTILADORA:

- Premi mode per a seleccionar el mode ventilador i l'indicador de ventilador s'encendrà.
- Premi speed (velocitat) per a augmentar o disminuir la velocitat.
- Temperatura i funció de repòs no poden ser configurades.

MODE DESHUMIDIFICADOR:

- Pressioni "MODE" per a seleccionar el mode deshumidificació, l'indicador de mode de deshumidificació s'il·luminarà.
- Llevi el tap de la tapa de drenatge, insereixi un tub (no inclòs) i posi l'altre costat del tub en un contenidor d'aigua o canal de drenatge.
- En entrar en el mode de deshumidificació, si la temperatura ambient és ≥ 17 °C, el compressor començarà a treballar.
- Si la temperatura ambient és ≤ 15 °C, el compressor es deté
- Quan la temperatura s'eleva a ≥ 17 °C, el reinici del compressor (el compressor haurà de complir amb la funció de protecció de retard de 3 minuts).
- En el mode de deshumidificació, el ventilador funciona en baixa velocitat per defecte i la velocitat no és ajustable.

- No es pot establir la temperatura.

- Nota: Quan utilitzi la funció de deshumidificació, la mànega de sortida d'aire calent no ha de ser posada, en cas contrari la deshumidificació no serà efectiva o mostrarà l'alarma aigua "FL"

PROTECCIÓ DEL COMPRESSOR:

- Tres minuts després de prémer on (encendre) / reiniciar, el compressor començarà a funcionar.

PROTECCIÓ DEL DIPÒSIT D'AIGUA:

- Quan el nivell d'aigua en la placa inferior d'aigua està per sota del nivell d'avertiment, l'aparell li avisarà automàticament.
- Si us plau, aboqui l'aigua en la màquina d'acord amb les indicacions del capítol "drenatge d'aigua".

DRENATGE D'AIGUA:

- Quan l'interior del dipòsit d'aigua estigui ple, l'indicador s'il·luminarà en la pantalla.
- L'aparell entra en el mode standby (repòs).
- Llevi el tap per a extreure l'aigua, apagui la màquina i torni a encendre-la, la màquina funcionarà amb normalitat.
- Aquest model té una funció d'autoevaporació, en el mode de fred, si us plau no faci drenatges continus per a aconseguir un major efecte de fred.

UN COP FINALITZAT L'ÚS DE L'APARELL:

- Detenir l'aparell, accionant l'interruptor marxa/atur.
- Desendollar l'aparell de la xarxa elèctrica
- Una vegada finalitzat l'ús de l'aparell:
- Detenir l'aparell, accionant el botó (a) encesa / apagada
- Desendollar l'aparell de la xarxa elèctrica.
- Desendollar l'aparell de la xarxa i deixar-lo refredar abans d'iniciar qualsevol operació de neteja.
- Netejar el conjunt elèctric i el connector de xarxa amb un drap humit i assecar-los després.
NO SUBMERGIR-LOS MAI EN AIGUA O QUALSEVOL ALTRE LÍQUID.

NETEJA

- Netejar l'aparell amb un drap humit impregnat amb unes gotes de detergent. No utilitzar dissolvents, ni productes amb un factor pH àcid o bàsic com el lleixiu, ni productes abrasius, per a la neteja de l'aparell.
- No submergir el connector en aigua o un altre líquid ni posar-lo sota l'aixeta. Si l'aparell no es

manté en bon estat de neteja, la seva superfície pot degradar-se i afectar de manera inexorable la durada de la vida de l'aparell i conduir a una situació perillosa.

NETEJA DEL FILTRE D'AIRE:

- Neteja els filtres d'aire cada 2 setmanes. Si el filtre d'aire està bloquejat amb pols, la seva eficàcia es reduirà.
- Rentar els filtres d'aire submergeint-los acuradament en aigua calenta amb un detergent neutre, esbandir-los i deixar-los assecat completament en un lloc a l'ombra.
- Instal·lar els filtres acuradament després d'haver-los netejat.

DESPRÉS DE MANTENIMENT PERIÒDIC:

- Apagui l'aparell i retiri l'endoll.
- Separi el tub d'escapament de l'aire i guardi'l acuradament.
- Posi l'aparell en un lloc sec.
- Retiri les piles del comandament a distància i guardi-les acuradament.

ANOMALIES I REPARACIÓ

- En cas d'avaria portar l'aparell a un Servei d'Assistència Tècnica autoritzat. No intenti

- En caso de detectar cualquier anomalía consulte la siguiente tabla:

Anomalies	Causes	Solucions
L'aparell no funciona	No arriba corrent. Indicador d'ompliment d'aigua il·luminat	Encengui l'aparell Aboqui l'aigua de l'interior del contenidor Posar l'aparell en marxa després d'haver efectuat el drenatge
Sembla que l'aparell no funciona	Finestres o portes obertes El filtre està molt brut L'entrada o la sortida d'aire està bloquejada La temperatura de l'habitació és inferior a la temperatura configurada	Corri les cortines Tancament les finestres Netegi o canviï el filtre d'aire Netegi el contenidor Canviï la configuració de la temperatura
El soroll de l'aparell és massa alt	L'aparell no està posat en una superfície plana	Posi l'aparell en una superfície plana que suporti el seu pes
El compressor no funciona	La protecció d'escalfament excessiu està activada	Encengui l'aparell després de 3 minuts quan la temperatura hagi disminuït

Codis de detecció	Significat
E1/E2:	Fallada del sensor de temperatura
FL:	Dipòsit d'aigua ple

desmuntar-ho o reparar-ho ja que pot existir perill.

- Tota persona involucrada a treballar en un circuit de refrigerant ha de tenir un certificat vàlid actual d'una autoritat d'avaluació acreditada per la indústria, que autoritza la seva competència per a manejar refrigerenates de manera segura d'acord amb una especificació d'avaluació reconeguda per la indústria.
- El manteniment sol es realitzarà segons el recomanat pel fabricant de l'equip. El manteniment i la reparació que requereixen assistència de otor personal qualificat es duran a terme sota la supervisió de la persona competent en l'ús de refrigerants inflamables.



L'aparell conté refrigerant inflamable

PER A LES VERSIONS EU DEL PRODUCTE I/O EN EL CAS QUE AL SEU PAÍS APLIQUI:

ECOLOGIA I RECICLABILITAT DEL PRODUCTE

- Els materials que constitueixen l'envàs d'aquest aparell, estan integrats en un sistema de recollida, classificació i reciclatge d'aquests. Si desitja desfer-se d'ells, pot utilitzar els contenidors públics apropiats per a cada tipus de material.
- El producte està exempt de concentracions de substàncies que es puguin considerar nocives per al medi ambient.



Aquest símbol significa que si desitja desfer-se del producte, una vegada transcorreguda la vida d'aquest, ha de dipositar-lo pels mitjans adequats a les mans d'un gestor de residus autoritzat

per a la recollida selectiva de Residus d'Aparells Elèctrics i Electrònics (RAEE).



Aquest símbol significa que el producte pot disposar de piles o bateries en el seu interior, les quals han de ser retirades prèviament abans de desfer-se del producte. Recordi que les piles/bateries han de dipositar-se en contenidors especials autoritzats. I que mai han de tirar-se al foc.

Aquest aparell compleix amb la Directiva 2014/35/EU de Baixa Tensió, amb la Directiva 2014/30/EU de Compatibilitat Electromagnètica, amb la Directiva 2011/65/EU sobre restriccions a la utilització de determinades substàncies perilloses en aparells elèctrics i electrònics i amb la Directiva 2009/125/EC sobre els requisits de disseny ecològic aplicable als productes relacionats amb l'energia.

AC351RVKT / AC351KT	
Potència nominal de refrigeració (P_{rated} per a refrigeració)	3,5 kW
Potència nominal de calefacció (P_{rated} per a calefacció)	3,3 kW
Potència nominal utilitzada per a refrigeració (P_{EER})	1,37 kW
Potència nominal utilitzada per a calefacció (P_{COP})	1,20 kW
Factor d'eficiència energètica nominal (EER_g)	2,61
Coefficient de rendiment nominal (COP_g)	2,75
Consum d'energia en manera desactivada per termòstat (P_{TO})	N/A
Consum d'energia en manera d'espera (P_{SB})	0,44 W
Consum d'electricitat dels aparells de conducte únic/conducte doble (Q_{DD} , Q_{SD})	Refrigeració: Q_{SD} : 1,303 kWh/h * Calefacció: Q_{SD} : 1,187 kWh/h
Nivell de potència acústica (L_{WA})	65 dB(A)
Potencial d'escalfament global (G_{WP})	3 kgCO ₂ eq.

(*) Només disponible al model AC351RVKT

el foc. Tingui un extintor de pols seca o CO₂ adjacent a l'àrea de càrrega.

INSTRUCCIONS PER A LA REPARACIÓ D'ELECTRODOMÈSTICS QUE CONTENEN R290

INSTRUCCIONS GENERALS

CONTROLS A LA ZONA

- Abans de començar a treballar en sistemes que contenen refrigerants inflamables, es requereixen controls de seguretat per a garantir que es minimitzi el risc d'ignició. Per a reparar el sistema de refrigeració, s'han de complir les següents precaucions abans de fer treballs en el sistema.

PROCEDIMENT DE TREBALL

- El treball es realitzarà sota un procediment controlat a fi de minimitzar el risc de presència d'un gas o vapor inflamable mentre es fa el treball.

ÀREA DE TREBALL GENERAL

- Tot el personal de manteniment i altres persones que treballin en l'àrea local rebran instruccions sobre la naturalesa del treball que s'està duent a terme. S'ha d'evitar el treball en espais confinats. L'àrea al voltant de l'espai de treball se seccionarà. Asseguri's que les condicions dins de l'àrea s'hagin fet segures mitjançant el control del material inflamable.

COMPROVANT LA PRESÈNCIA DE REFRIGERANT

- L'àrea ha de verificar-se amb un detector de refrigerant apropiat abans i durant el treball, per a assegurar que el tècnic conegui les atmosferes potencialment inflamables. Asseguri's que l'equip de protecció contra fugides que s'està utilitzant sigui adequat per al seu ús amb refrigerants inflamables, és a dir, antiempañamiento, segellament adequat o intrínsecament segur.

PRESÈNCIA D'EXTINTOR

- Si es farà un treball en calent en l'equip de refrigeració o en qualsevol peça associada, s'ha de tenir a mà un equip apropiat per a extingir

SENSE FONTS D'IGNICIÓ

- Cap persona que faci un treball en relació amb un sistema de refrigeració que impliqui exposar qualsevol treball de canonada que contingui o hagi contingut refrigerant inflamable haurà d'utilitzar qualsevol font d'ignició de manera que pugui ocasionar un incendi o una explosió. Totes les possibles fonts d'ignició, inclòs el tabaquisme, han de mantenir-se prou lluny del lloc d'instal·lació, reparació, eliminació i eliminació, durant el qual és possible que s'alliberi refrigerant inflamable en l'espai circumdant. Abans que es dugui a terme el treball, s'ha d'inspeccionar l'àrea al voltant de l'equip per a assegurar-se que no hi hagi perills inflamables ni riscos d'ignició. Els rètols de "No Fumar" seran desplegats.

ÀREA VENTILADA

- Asseguri's que l'àrea estigui oberta o que estigui adequadament ventilada abans d'ingressar al sistema o fer qualsevol treball en calent. Un grau de ventilació continuarà durant el període en què es faci el treball. La ventilació ha de dispersar amb seguretat qualsevol refrigerant alliberat i preferiblement expulsar-ho externament a l'atmosfera.

CONTROLS A L'EQUIP DE REFRIGERACIÓ

- Quan es canviïn components elèctrics, hauran de ser aptes per al propòsit i l'especificació correcta. En tot moment s'han de seguir les pautes de manteniment i servei del fabricant. En cas de dubte, consulti al departament tècnic del fabricant per a obtenir assistència. Les següents comprovacions s'aplicaran a les instal·lacions que utilitzen refrigerants inflamables: la grandària de la càrrega està d'acord amb la grandària de l'habitació en la qual s'instal·len les peces que contenen refrigerant; la maquinària de ventilació i les sortides funcionen correctament i no estan obstruïdes; si s'utilitza un circuit de refrigeració indirecte, s'ha de verificar la presència de refrigerant en el circuit secundari; el marcat en l'equip continua sent visible i llegible. Marques i signes que són il·legibles han de ser corregits; Les canonades o components de refrigeració estan instal·lats

en una posició en la qual és poc probable que estiguin exposats a qualsevol substància que pugui corroir el component que conté refrigerants, tret que els components estiguin construïts amb materials que siguin intrínsecament resistents a la corrosió o que estiguin adequadament protegits contra la corrosió.

CONTROLS A DISPOSITIUS ELÈCTRICS

- La reparació i el manteniment dels components elèctrics han d'incloure controls de seguretat inicials i procediments d'inspecció de components. Si existeix una falla que podria comprometre la seguretat, llavors no s'haurà de connectar cap subministrament elèctric al circuit fins que no s'hagi solucionat satisfactòriament. Si la falla no es pot corregir immediatament, però és necessari continuar amb l'operació, s'ha d'usar una solució temporal adequada. Això s'informarà el propietari de l'equip perquè es notifiqui a totes les parts.
- Les verificacions de seguretat inicials han d'incloure: que els condensadors estiguin descarregats: això ha de fer-se de manera segura per a evitar la possibilitat d'espurnes; que no hi ha cables i components elèctrics actius exposats durant la càrrega, recuperació o purga del sistema; que hi ha continuïtat de la vinculació de la terra.

REPARACIONS DE COMPONENTS SEGELLATS

- Durant les reparacions dels components segellats, tots els subministraments elèctrics han de desconnectar-se de l'equip que s'està treballant abans de retirar les cobertes segellades, etc. Si és absolutament necessari tenir un subministrament elèctric a l'equip durant el servei, llavors una forma de funcionament permanent de la detecció de fugides s'ha de situar en el punt més crític per a advertir sobre una situació potencialment perillosa.
- S'haurà de prestar especial atenció al següent per a garantir que, en treballar amb components elèctrics, la carcassa no es modifiqui de manera que es vegi afectat el nivell de protecció. Això ha d'incloure danys als cables, un nombre excessiu de connexions, terminals no fetes a l'especificació original, danys a les juntes, ajust incorrecte dels prensaestopas, etc. Asseguri's que l'aparell estigui muntat de manera segura. Asseguri's que les juntes o els

materials de segellament no s'hagin degradat de manera que ja no serveixin per a prevenir l'entrada d'atmosferes inflamables. Les peces de recanvi han d'estar d'acord amb les especificacions del fabricant.

- NOTA L'ús de segellador de silici pot inhibir l'efectivitat d'alguns tipus d'equips de detecció de fugides. Els components intrínsecament segurs no han de ser aïllats abans de treballar en ells.

REPARACIÓ DE COMPONENTS INTRÍNSECAMENT SEGURS

- No apliqui càrregues inductives o de capacítancia permanents al circuit sense assegurar-se que això no excedeixi el voltatge i el corrent permesos per a l'equip en ús.
- Els components intrínsecament segurs són els únics tipus en els quals es pot treballar mentre es viu en presència d'una atmosfera inflamable. L'aparell de prova ha de tenir la qualificació correcta. Reemplaci els components sol amb parts especificades pel fabricant. Altres parts poden provocar la ignició de refrigerant en l'atmosfera per una fugida.

CABLEJAT

- Verifiqui que el cablejat no estigui subjecte a desgast, corrosió, pressió excessiva, vibració, vores afilades o qualsevol altre efecte ambiental advers. La verificació també tindrà en compte els efectes de l'envelliment o la vibració contínua de fonts com ara compressors o ventiladors.

DETECCIÓ DE REFRIGERANTS INFLAMABLES.

- Sota cap circumstància s'hauran d'usar fonts d'ignició potencials en la cerca o detecció de fugides de refrigerant. Ne s'ha d'usar una torxa d'halur (o qualsevol altre detector que usi una flama nua).

MÈTODES DE DETECCIÓ DE FUITES

- Els següents mètodes de detecció de fugides es consideren acceptables per als sistemes que contenen refrigerants inflamables. S'han

d'usar detectors electrònics de fugides per a detectar refrigerants inflamables, però la sensibilitat pot no ser adequada o pot requerir una recalibració. (L'equip de detecció s'ha de calibrar en una àrea sense refrigerant). Asseguri's que el detector no sigui una font d'ignició potencial i sigui adequat per al refrigerant utilitzat. L'equip de detecció de fugides s'ajustarà a un percentatge del LFL del refrigerant i es calibrarà amb el refrigerant empleat i es confirmarà el percentatge apropiat de gas (màxim del 25%). Els fluids de detecció de fugides són adequats per a usar amb la majoria dels refrigerants, però s'ha d'evitar l'ús de detergents que continguin clor, ja que el clor pot reaccionar amb el refrigerant i corroir les canonades de coure. Si se sospita una fugida, totes les flames nues han de ser eliminades / extingides. Si es troba una fugida de refrigerant que requereix soldadura forta, tot el refrigerant ha de ser recuperat del sistema o aïllat (per mitjà de vàlvules de tancament) en una part del sistema allunyada de la fugida. El nitrogen lliure d'oxigen (OFN) s'ha de purgar a través del sistema abans i durant el procés de soldadura forta.

EXTRACCIÓ I EVACUACIÓ

- Quan es trenqui en el circuit de refrigerant per a realitzar reparacions, o per a qualsevol altre propòsit, s'han d'usar procediments convencionals. No obstant això, és important que se segueixin les millors pràctiques ja que la inflamabilitat és una consideració. S'ha de complir el següent procediment: eliminar el refrigerant; purgar el circuit amb gas inert; evacuar; purgar de nou amb gas inert; obri el circuit tallant o soldant. La càrrega de refrigerant es recuperarà en els cilindres de recuperació correctes. El sistema es „purgarà” amb OFN per a fer que la unitat sigui segura. Aquest procés pot necessitar repetir-se diverses vegades. L'aire comprimit o oxigen no s'ha d'usar per a aquesta tasca. L'esbandida ha d'aconseguir-se trencant el buit en el sistema amb OFN i continua omplint-se fins que s'aconsegueixi la pressió de treball, després s'expulsi a l'atmosfera i finalment es redueixi al buit. Aquest procés es repetirà fins que no hi hagi refrigerant dins del sistema. Quan s'utilitza la càrrega final de OFN, el sistema ha de descarregar-se a la pressió atmosfèrica per a permetre que es dugui a terme el treball. Aquesta operació és absolutament vital si es realitzaran operacions de soldadura

fora en la canonada. Asseguri's que la sortida de la bomba de buit no estigui prop de cap font d'ignició i que hi hagi ventilació disponible.

PROCEDIMENTS DE CÀRREGA

- A més dels procediments de càrrega convencionals, s'han de seguir els següents requisits.
- Asseguri's que no hi hagi contaminació de diferents refrigerants quan utilitzi l'equip de càrrega. Les mànegues o línies han de ser el més curtes possible per a minimitzar la quantitat de refrigerant que contenen.
- Els cilindres han de mantenir-se en posició vertical.
- Asseguri's que el sistema de refrigeració estigui connectat a terra abans de carregar el sistema amb refrigerant.
- Etiqueti el sistema quan la càrrega estigui completa (si no és així).
- S'ha de tenir extrem cuidat de no sobrellenar el sistema de refrigeració.
- Abans de recarregar el sistema, se sotmetrà a prova de pressió amb OFN. El sistema es provarà contra fugides en finalitzar la càrrega, però abans de la posada en marxa. S'ha de realitzar una prova de fugida de seguiment abans d'abandonar el lloc.

DESMANTELLAMENT

- Abans de dur a terme aquest procediment, és essencial que el tècnic estigui completament familiaritzat amb l'equip i tots els seus detalls. Es recomana com a bona pràctica que tots els refrigerants es recuperin de manera segura. Abans de dur a terme la tasca, es prendrà una mostra d'oli i refrigerant en cas que es requereixi una anàlisi abans de la reutilització del refrigerant regenerat. És essencial que l'energia elèctrica estigui disponible abans de començar la tasca.
- a) Familiaritzar-se amb l'equip i el seu funcionament.
 - b) Aïllar el sistema elèctricament.
 - c) Abans d'intentar el procediment, asseguri's que: l'equip de maneig mecànic estigui disponible, si és necessari, per al maneig de cilindres de refrigerant; tot l'equip de protecció personal està disponible i s'usa correctament; el procés de recuperació és supervisat en tot moment per

una persona competent; Els equips i cilindres de recuperació compleixen amb els estàndards apropiats.

- d) Bombi el sistema de refrigerant, si és possible.
- e) Si no és possible el buit, faci un col·lector perquè el refrigerant es pugui extreure de diverses parts del sistema.
- f) Asseguri's que el cilindre estigui situat en la bàscula abans que tingui lloc la recuperació.
- g) Arrencada la màquina de recuperació i operi d'acord amb les instruccions del fabricant.
- h) No ompli massa els cilindres. (No més del 80% de càrrega líquida de volum).
- i) No excedeixi la pressió màxima de treball del cilindre, encara que sigui temporalment.
- j) Quan els cilindres s'hagin omplert correctament i s'hagi completat el procés, asseguri's que els cilindres i l'equip es retirin del lloc immediatament i que totes les vàlvules d'aïllament de l'equip estiguin tancades.
- k) El refrigerant recuperat no ha de carregar-se en un altre sistema de refrigeració tret que hagi estat netejat i verificat.

ETIQUETAT

- L'equip ha d'estar etiquetat indicant que ha estat desactivat i buidatge del refrigerant. L'etiqueta haurà d'estar datada i signada.
- Asseguri's que hi hagi etiquetes en l'equip que indiquin que l'equip conté refrigerant inflamable.

RECUPERACIÓ

- Quan es retira el refrigerant d'un sistema, ja sigui per al manteniment o la clausura, es recomana una bona pràctica perquè tots els refrigerants s'eliminin de manera segura. En transferir refrigerant als cilindres, asseguri's que només s'emprin cilindres de recuperació de refrigerant apropiats. Asseguri's que estigui disponible la quantitat correcta de cilindres per a retenir la càrrega total del sistema. Tots els cilindres que s'utilitzaran estan dissenyats per al refrigerant recuperat i etiquetatges per a aquest refrigerant (és a dir, cilindres especials per a la recuperació de refrigerant). Els cilindres han d'estar complets amb vàlvula reductora de pressió i vàlvules de tancament associades en bon estat de funcionament. Els cilindres de recuperació buits s'evacuen i, si és possible, es refreden

abans que es produeixi la recuperació.

- L'equip de recuperació ha d'estar en bon estat de funcionament amb un conjunt d'instruccions relatives a l'equip que es té a mà i ha de ser adequat per a la recuperació de refrigerants inflamables. A més, ha d'haver-hi un joc de balances calibrades disponible i en bon estat de funcionament. Les mànegues han d'estar completes amb acoblaments de desconnexió lliures de fugides i en bones condicions. Abans d'usar la màquina de recuperació, verifiqui que estigui en bon estat de funcionament, que s'hagi mantingut adequadament i que tots els components elèctrics associats estiguin segellats per a evitar l'encesa en cas que s'alliberi refrigerant. Consulti al fabricant si té dubtes.
- El refrigerant recuperat es retornarà al proveïdor de refrigerant en el cilindre de recuperació correcte i es col·locarà la Nota de transferència de residus corresponent. No barregi refrigerants en unitats de recuperació i especialment no en cilindres.
- Si els compressors o olis del compressor han de ser remoguts, asseguri's que hagin estat evacuats a un nivell acceptable per a assegurar-se que el refrigerant inflamable no romangui dins del lubricant. El procés d'evacuació es durà a terme abans de retornar el compressor als proveïdors. Per a accelerar aquest procés, només ha d'emprar-se calefacció elèctrica en el cos del compressor. Quan s'extreu l'oli d'un sistema, ha de dur-se a terme de manera segura.

COMPETÈNCIA DEL PERSONAL DE SERVEI

GENERAL

- Es requereix capacitatció especial addicional als procediments habituals de reparació d'equips de refrigeració quan l'equip amb refrigerants inflamables es veu afectat.
- En molts països, aquesta capacitatció es duu a terme per organitzacions nacionals de capacitatció que estan acreditades per a ensenyar les normes de competència nacional rellevants que poden establir-se en la legislació.
- La competència reeixida ha d'estar documentada per un certificat.

FORMACIÓ

- La capacitatció ha d'incloure el contingut del següent:

- Informació sobre el potencial d'explosió de refrigerants inflamables per a demostrar que els productes inflamables poden ser perillosos si es manipulen sense cura.
- Informació sobre possibles fonts d'ignició, especialment aquelles que no són òbvies, com a encenedors, interruptors de llum, aspiradores, escalfadors elèctrics.
- Informació sobre els diferents conceptes de seguretat:
- Sense ventilació - (veure Clàusula GG.2) La seguretat de l'aparell no depèn de la ventilació de la carcassa. La desconexió de l'aparell o l'obertura de la carcassa no té cap efecte significatiu en la seguretat. No obstant això, és possible que s'acumuli refrigerant amb fugides dins del gabinet i s'alliberarà una atmosfera inflamable quan s'obri el gabinet.
- Recinte ventilat - (veure Clàusula GG.4) La seguretat de l'artefacte depèn de la ventilació de la carcassa. La desconexió de l'aparell o l'obertura de l'armari té un efecte significatiu en la seguretat. S'ha d'anar amb compte per a garantir una ventilació suficient abans.
- Sala ventilada - (veure Clàusula GG.5) La seguretat de l'aparell depèn de la ventilació de l'habitació. La desconexió de l'aparell o l'obertura de la carcassa no té cap efecte significatiu en la seguretat. La ventilació de l'habitació no es desconnectarà durant els procediments de reparació.
- Informació sobre el concepte de components segellats i envolupants segellats segons IEC 60079-15: 2010.
- Informació sobre els procediments de treball correctes:

POSADA EN SERVEI

- Asseguri's que l'àrea del pis sigui suficient per a la càrrega de refrigerant o que el conducte de ventilació estigui assemblet de la manera correcta.
- Connecti les canonades i realitzi una prova de fugides abans de carregar el refrigerant.
- Verifiqui l'equip de seguretat abans de posar-lo en servei.

MANTENIMENT

- L'equip portàtil ha de reparar-se en l'exterior o en un taller especialment equipat per a reparar unitats amb refrigerants inflamables.

- Asseguri suficient ventilació en el lloc de reparació.
- Tingui en compte que el mal funcionament de l'equip pot ser causat per la pèrdua de refrigerant i és possible que hi hagi una fugida de refrigerant.
- Descarregui els condensadors de manera que no provoquin espurnes. El procediment estàndard per a cortocircuitar els terminals del condensador generalment crea espurnes.
- Torni a armar els armaris segellats amb precisió. Si els segells estan desgastats, reemplaçis'ls.
- Verifiqui l'equip de seguretat abans de posar-lo en servei.

REPARAR

- L'equip portàtil ha de reparar-se a l'exterior o en un taller especialment equipat per a reparar unitats amb refrigerants inflamables.
- Asseguri suficient ventilació en el lloc de reparació.
- Tingui en compte que el mal funcionament de l'equip pot ser causat per la pèrdua de refrigerant i és possible que hi hagi una fugida de refrigerant.
- Descarregui els condensadors de manera que no provoquin espurnes.
- Quan es requereixi soldadura forta, els següents procediments es duran a terme en l'ordre correcte:
- Retiri el refrigerant. Si les regulacions nacionals no requereixen la recuperació, dreni el refrigerant cap a l'exterior. Vagi amb compte que el refrigerant drenat no causi cap perill. En el dubte, una persona ha de guardar la sortida. Tingui especial cuidat que el refrigerant drenat no flotació novament dins de l'edifici.
- Evacuar el circuit de refrigerant.
- Purgui el circuit de refrigerant amb nitrogen durant 5 minuts.
- Evacuar novament.
- Retiri les peces que es reemplaçaran tallant, no per flama.
- Purgui el punt de soldadura amb nitrogen durant el procediment de soldadura forta.
- Realitzi una prova de fugides abans de carregar refrigerant.
- Torni a armar els armaris segellats amb precisió. Si els segells estan desgastats, reemplaçis'ls.
- Verifiqui l'equip de seguretat abans de posar-lo

en servei.

DESMANTELLAMENT

- Si la seguretat es veu afectada quan l'equip es posa fora de servei, la càrrega de refrigerant haurà d'eliminar-se abans de la clausura.
- Asseguri una ventilació suficient en la ubicació de l'equip.
- Tingui en compte que el mal funcionament de l'equip pot ser causat per la pèrdua de refrigerant i és possible que hi hagi una fugida de refrigerant.
- Descarregui els condensadors de manera que no provoquin espurnes.
- Retiri el refrigerant. Si les regulacions nacionals no requereixen la recuperació, dreni el refrigerant cap a l'exterior. Vagi amb compte que el refrigerant drenat no causi cap perill. En el dubte, una persona ha de guardar la sortida. Tingui especial cuidat que el refrigerant drenat no flotació novament dins de l'edifici.
- Evacuar el circuit de refrigerant.
- Purgui el circuit de refrigerant amb nitrogen durant 5 minuts.
- Evacuar novament.
- Ompli amb nitrogen fins a la pressió atmosfèrica.
- Col·loqui una etiqueta en l'equip que indiqui que es va retirar el refrigerant.

ELIMINACIÓ

- Assegurar una ventilació suficient en el lloc de treball.
- Retiri el refrigerant. Si les regulacions nacionals no requereixen la recuperació, dreni el refrigerant cap a l'exterior. Vagi amb compte que el refrigerant drenat no causi cap perill. En el dubte, una persona ha de guardar la sortida. Tingui especial cuidat que el refrigerant drenat no flotació novament dins de l'edifici.
- Evacuar el circuit de refrigerant.
- Purgui el circuit de refrigerant amb nitrogen durant 5 minuts.
- Evacuar novament.
- Tallar el compressor i drenar l'oli.

TRANSPORT, MARCAT I EMMAGATZEMATGE PER A UNITATS QUE EMPREN REFRIGERANTS INFLAMABLES

TRANSPORT D'EQUIPS QUE CONTENEN REFRIGERANTS INFLAMABLES

- Es crida l'atenció sobre el fet que poden existir regulacions de transport addicionals respecte als equips que contenen gasos inflamables. La quantitat màxima d'equips o la configuració de l'equip, que es permet transportar junts, estarà determinada per les normes de transport aplicables.

MARCAT D'EQUIPS AMB SIGNES

- Els avisos d'electrodomèstics similars que s'usen en una àrea de treball generalment són tractats per les reglamentacions locals i brinden els requisits mínims per a la provisió de senyals de seguretat i / o de salut per a un lloc de treball.
- S'han de mantenir tots els rètols requerits i els ocupadors han d'assegurar-se que els empleats rebin instrucció i capacitat adequada i suficient sobre el significat dels senyals de seguretat apropiades i les accions que han de prendre's en relació amb aquests senyals.
- L'efectivitat dels signes no ha de veure's disminuïda per massa signes que es col·loquen junts.
- Qualsevol pictograma utilitzat ha de ser el més simple possible i contenir sol detalls essencials.

ELIMINACIÓ D'EQUIPS QUE UTILITZEN REFRIGERANTS INFLAMABLES

- Veure regulacions nacionals.

EMMAGATZEMATGE D'EQUIPS / ELECTRODOMÈSTICS

- L'emmagatzematge de l'equip ha d'estar d'acord amb les instruccions del fabricant.
- Emmagatzematge d'equips empacats (sense vendre)
- La protecció del paquet d'emmagatzematge ha d'estar construïda de tal manera que el mal mecànic a l'equip dins del paquet no causi una fugida de la càrrega de refrigerant.
- La quantitat màxima d'equips permesos per a emmagatzemar-se junts serà determinat per les regulacions locals.

Nederlands

Draagbare airconditioning

AC 351 KT - AC 351 RVKT

Geachte klant:

We danken u voor de aankoop van een product van het merk Taurus Alpatec. De technologie, het ontwerp en de functionaliteit van dit product, dat voldoet aan de meest strikte kwaliteitseisen, staan garant voor langdurige tevredenheid.



Uw mobiele airco niet installeren of gebruiken voordat u deze handleiding zorgvuldig heeft gelezen. Bewaar deze handleiding voor een eventuele productgarantie en voor toekomstig gebruik.

WAARSCHUWING

- Gebruik geen middelen om het ontdooiproces te versnellen of om het apparaat te reinigen, anders dan de middelen aanbevolen door de fabrikant.
- Het apparaat moet worden bewaard in een kamer zonder ontstekingsbronnen in continue werking (bijv. open vuur, een apparaat op gas dat werkt of een elektrisch vuurtje dat werkt).
- Niet doorboren of verbranden.
- Hou er rekening mee dat de koelmiddelen geurloos kunnen zijn.
- Het apparaat moet worden geïnstalleerd, gebruikt en bewaard in een ruimte met een oppervlakte van meer dan 11,8 m².

WAARSCHUWING

- Specifieke informatie over

apparaten met koelgas R290

- Lees zorgvuldig alle waarschuwingen.
- Bij het ontdooien en schoonmaken van het apparaat mag u enkel het gereedschap gebruiken dat door de fabrikant aanbevolen wordt.
- Het apparaat moet in een ruimte worden geplaatst zonder ontstekingsbronnen die continu werken (bijvoorbeeld: open vuur, gas of elektrische apparatuur in werking).
- Niet doorboren of verbranden.
- Dit apparaat bevat 245 gram koelgas R290.
- R290 is een koelgas dat voldoet aan de Europese richtlijnen inzake het milieu. Geen enkel onderdeel van het koelcircuit mag doorboord worden.
- Als het apparaat geïnstalleerd, gebruikt of bewaard wordt in een niet-geventileerde ruimte, moet de ruimte zo worden ontworpen om ophoping van lekkage van koelmiddel te voorkomen, hetgeen een brand of explosiegevaar met zich meebrengt vanwege de ontsteking van het koelmiddel veroorzaakt door elektrische verwarmingselementen, ovens of andere ontstekingsbronnen.
- Het apparaat moet op zo'n manier worden bewaard dat

mechanische defecten worden vermeden.

- Mensen die werken met of werken in het koelcircuit moeten beschikken over de juiste certificering afgegeven door een erkende organisatie die de bekwaamheid garandeert op het vlak van de hantering van koelmiddelen, in overeenstemming met een specifieke evaluatie erkend door de verenigingen van de industrie.
- Reparaties dienen te gebeuren op basis van de aanbevelingen van de fabrikant. Onderhoudswerkzaamheden en reparaties die de assistentie van ander gekwalificeerd personeel vereisen, moeten worden uitgevoerd onder toezicht van een persoon die thuis is in het gebruik van brandbare koelmiddelen.

VEILIGHEIDSADVIEZEN EN WAARSCHUWINGEN

- Dit toestel mag, onder toezicht, door personen met lichamelijke, zintuiglijke of geestelijke beperkingen, of met een gebrek aan ervaring en kennis, of kinderen vanaf 8 jaar gebruikt worden, mits zij voldoende informatie ontvangen hebben om het toestel op een veilige manier te kunnen gebruiken en de gevaren kennen.
- Dit apparaat is geen speelgoed.

Laat kinderen niet zonder toezicht in de buurt van het apparaat om er zeker van te zijn dat ze er niet mee spelen.

- Laat kinderen geen reiniging of onderhoud verrichten zonder toezicht.
- Installeer het apparaat in overeenstemming met de lokale regelgeving aangaande kabels.
- Bewaar een afstand van 30 cm tussen het apparaat en muren of andere voorwerpen. De zijkanalen van het apparaat niet afdekken of verstoppert, een ruimte van minstens 30 cm vrijlaten rondom het apparaat.
- Het apparaat vereist afdoende ventilatie om goed te kunnen werken.
- De zekering gebruikt in het apparaat is van het type: AC 3.15A, zijn eigenschappen zijn: 250V.
- Wanneer het netsnoer beschadigd is, moet het vervangen worden. Breng het apparaat naar een erkende Technische hulpdienst. Probeer het apparaat niet zelf te demonteren of te repareren, want dit kan gevaarlijk zijn.
- Dit apparaat is bedoeld voor huishoudelijk gebruik, niet voor professioneel of industrieel gebruik.

- Voordat u het apparaat op het stroomnet aansluit, dient u de spanningsgegevens op het typeplaatje te vergelijken met de waarden van het stroomnet.
- Sluit het apparaat aan op een stopcontact dat tenminste 16 Ampère kan leveren.
- De stekker van het apparaat moet geschikt zijn voor het stopcontact. Wijzig de stekker niet. Gebruik geen adapters.
- Het stroomsnoer niet forceren. Het snoer nooit gebruiken om het apparaat op te tillen, te transporteren of om de stekker uit het stopcontact te trekken.
- Het snoer niet oprollen rond het apparaat.
- Controleer dat het netsnoer niet bekneld of geknikt is.
- Zorg ervoor dat het stroomsnoer niet gespannen is of in contact komt met de hete oppervlakken van het apparaat.
- Controleer de staat van de elektriciteitskabel. Kapotte kabels of kabels die in de war zijn vergroten het risico van elektrische schokken.
- Het wordt aanbevolen een differentiële schakelaar te installeren met een maximale gevoeligheid van 30 mA, als extra beveiliging van de elektrische voeding. Raadpleeg een installateur.
- Raak de stekker niet met natte handen aan.
- Het apparaat niet gebruiken wanneer het snoer of de stekker beschadigd is.
- Wanneer de behuizing van het apparaat stukgaat, koppel het dan onmiddellijk los van het lichtnet om een elektrische schok te voorkomen.
- Gebruik het apparaat niet als het is gevallen, wanneer er zichtbare tekenen van schade zijn of wanneer het lekt.
- Gebruik het apparaat in een goed geventileerde ruimte.
- Wanneer men het apparaat gebruikt in een ruimte met nog andere apparaten die werken op gas of brandstof, moet de ruimte goed geventileerd zijn.
- Stel het apparaat niet bloot aan direct zonlicht.
- Plaats het toestel op een effen en stabiel oppervlak, ver verwijderd van warmtebronnen en water.
- Bewaar of gebruik het toestel niet buitenshuis.
- Het apparaat niet aan regen of vochtigheid blootstellen. Water dat in het apparaat komt vergroot het risico van een elektrische schok.
- **WAARSCHUWING:** Het apparaat niet in de

buurt van water gebruiken.

- Forceer het stroomsnoer niet. Het snoer nooit gebruiken om het apparaat op te tillen, te transporteren of om de stekker uit het stopcontact te trekken. Houdt het apparaat verwijderd van scherpe hoeken en warmtebronnen.

GEBRUIK EN ONDERHOUD:

- Vóór het gebruik, het stroomsnoer van het apparaat volledig afrollen.
- Gebruik het apparaat niet als de aan-/uitknop niet werkt. Verwijder de voetjes van het apparaat niet. Het apparaat niet verplaatsen terwijl het werkt.
- Gebruik de handgrepen om het apparaat op te tillen of te verplaatsen.
- Keer het apparaat niet om terwijl het in gebruik is of aangesloten is op het lichtnet.
- De stekker van het apparaat uittrekken als het niet gebruikt wordt en alvorens het apparaat te reinigen.
- Houd dit apparaat buiten bereik van kinderen en/of personen met lichamelijke, zintuiglijke of geestelijke beperkingen, of met een gebrek aan ervaring en kennis
- Het apparaat niet blootstellen aan extreme temperaturen. Het apparaat op een droge en donkere plaats opbergen en bewaren. Laat het apparaat nooit zonder toezicht aan staan. U bespaart hierdoor energie en verlengt tevens de levensduur van het apparaat.
- Onjuist gebruik of een gebruik dat niet overeenstemt met de gebruiksaanwijzing kan gevaar inhouden en doet de garantie en de aansprakelijkheid van de fabrikant teniet.

SERVICE

- Zorg ervoor dat de service is gerepareerd alleen door gespecialiseerd personeel en alleen reserveonderdelen of accessoires worden gebruikt originelen om de onderdelen / accessoires te vervangen bestaande.
- Elk misbruik of onenigheid met de gebruiksaanwijzing, kan gevaarlijk zijn, het annuleren van de garantie en verantwoordelijkheid van de Fabricant.

BESCHRIJVING

- A Handgreep
- B Bedieningspaneel
- C Luchtinlaat (links)
- D Luchtuitlaat

- E Wielen
- F Afstandsbediening
- G Luchtinlaat (rechts)
- H Uitlaat warme lucht
- I Waterafvoer
- J Slang
- K Raamkit

AFSTANDSBEDIENING (BATTERIJEN NIET MEEGELEVERD)

- 1 Aan / Power
- 2 Oscillatie (swing)
- 3 Snelheidsregelaar
- 4 Temperatuur omhoog/omlaag en timer
- 5 Modusselectieknop *
- 6 Timer
- 7 Conversie Fahrenheit-Celsius

(*) *Warmtemodus alleen beschikbaar op model AC351RVKT*

BEDIENINGSPANEEL

- (a) Aan / uit-knop
- (b) Selectieknop windsnelheid
- (c) Temperatuur- en tijdstelling / conversie van Fahrenheit naar celsius
- (d) Modusselectieknop
- (e) Timing-functieknop
- (f) Weergavevenster temperatuur / timer
- (g) Ontvangstvenster van afstandsbediening
- (h) Fahrenheit of Celsius-indicator
- (i) Swingmodus
- (j) Modus indicatoren *

(*) *Warmtemodus alleen beschikbaar op model AC351RVKT*

INSTALLATIE

- Controleer dat al het verpakkingsmateriaal uit het inwendige van het apparaat verwijderd is.
- Respecteer de wettelijke voorschriften betreffende veilige afstanden tot andere elementen zoals waterleidingen, elektrische leidingen enz.
- Controleer dat het apparaat goed genivelleerd is met de vloer.
- Het apparaat vereist afdoende ventilatie om goed te kunnen werken. Bewaar een afstand van 50 cm tussen het apparaat en muren of andere voorwerpen. (Fig 1)
- Bedek of blokkeer de openingen van het apparaat niet.
- Dek de zijkanalen van het apparaat niet af en blokkeer ze niet, en laat een ruimte van minstens 50 cm vrij rondom het apparaat.
- De stekker moet gemakkelijk bereikbaar zijn om het apparaat in geval van nood snel te kunnen

loskoppelen.

- Voor maximale efficiëntie moet men het apparaat installeren op een plek met een temperatuur tussen de 12 en 32°C.
- Controleer dat de afvoerbuis horizontaal is. (Fig 2)
- Verleng de bijgevoegde afvoerbuis niet, aangezien het apparaat daardoor mogelijk slecht kan functioneren.
- Het apparaat moet op de bijgeleverde steunen staan.
- Gebruik het apparaat met de bijgeleverde wielen.

MONTAGE VAN DE LUCHTAFVOER

- Rek de buis uit en schroef het uiteinde op de luchtuitlaat (linksom draaien).
- Let op: De afvoerbuis is 40 cm~160 cm lang (met inbegrip van de adapter).
- De lengte van de afvoerbuis hangt af van de technische specificaties van het apparaat. Gebruik geen afvoerbuis met een andere afmeting of gemaakt van andere materialen, aangezien daardoor storingen kunnen optreden.

INSTALLATIE VAN DE RAAMKIT (Fig 3)

- Open het raam gedeeltelijk en bevestig de raamkit aan het raam.
- De raamkit is geschikt voor de meeste gewone verticale ramen en is verstelbaar.
- Bevestig het andere uiteinde van de afvoerbuis voor warme lucht aan de luchtuitgang van de raamkit.

GEBRUIKSAANWIJZING

GEBRUIK:

- Wikkel de kabel geheel af alvorens het apparaat op het lichtnet aan te sluiten.
- Steek de stekker in het stopcontact.
- Druk op de knop ON/OFF, het apparaat start in de Koelfunctie met de ventilator op lage snelheid.
- Druk op de functieknop om koelen, ontvochtigen, ventileren of auto te selecteren.

VENTILATORSNELHEID

- Bij koelen en ventileren werkt de snelheidskeuze als volgt:
- Ventilatie laag → Ventilatie midden → Ventilatie hoog.

In de ontvochtigingsstand werkt de ventilator op lage snelheid.

TIMERFUNCTIE:

- De werkingsduur van het apparaat kan worden ingesteld tussen 1 en 24 uur.
- Druk op de toets
- U kunt de tijd instellen met de knoppen omhoog en omlaag.
- De functie om het apparaat automatisch uit te schakelen met de timer is alleen beschikbaar wanneer het apparaat aanstaat.
- De knoppen omhoog (up) en omlaag (down) dienen om de temperatuur en de timer te programmeren.
- In de koelstand kan men de temperatuur instellen tussen 16° en 30°C.

SWING (OSCILLATIE)

- Druk op deze knop om de beweging van het rooster te veranderen.

KOELING

- Druk op de functietoets om de koelfunctie te selecteren; het controlelampje van de koelfunctie gaat aan.
- Druk op Omhoog of Omlaag om een temperatuur in te stellen binnen het bereik 16~30°C (60,8~86°F).
- Wanneer men éénmaal op Omhoog of Omlaag drukt gaat de temperatuur met 1°C of 1°F omhoog of omlaag.
- Druk op de snelheidsknop om een hoge, middelhoge of lage ventilatiesnelheid te selecteren.

WARMTE MODUS

Warmtemodus alleen beschikbaar op model AC351RVKT

- Druk op mode (d) om de verwarmingsmodus te selecteren, de de verwarmingsmodusindicator zal oplichten.
- Druk op (c) om de temperatuur aan te passen
- Pulssnelheid (b) om te verhogen of te verlagen de snelheid

VENTILATIE:

- Druk op de functiekноп om de ventilatie te activeren; het controlelampje van de ventilator gaat aan.
- Druk op speed (snelheid) om de snelheid te verhogen of te verlagen.
- De temperatuur en de slaapstand kunnen niet ingesteld worden.

ONTVOCHTIGING:

- Druk op "MODE" om de ontvochtigingsfunctie te selecteren; het controlelampje van de ontvocht-

ging gaat aan.

- Verwijder de dop van de waterafvoer, bevestig er een slang aan (niet bijgeleverd) en steek het andere uiteinde van de slang in een watervat of een waterafvoer.
- Als de omgevingstemperatuur $\geq 17^{\circ}\text{C}$ is bij het starten van de ontvochtigingsfunctie, start de compressor.
- Als de omgevingstemperatuur $\leq 15^{\circ}\text{C}$ is, stopt de compressor
- Wanneer de temperatuur stijgt tot $\geq 17^{\circ}\text{C}$, start de compressor opnieuw (al zal de compressor pas starten na een veiligheidsinterval van 3 minuten).
- In de ontvochtigingsstand werkt de ventilator altijd op lage snelheid en is niet instelbaar.
- Men kan de temperatuur niet instellen.
- Opmerking: Wanneer men de ontvochtigingsfunctie gebruikt, moet de afvoerbuіs voor warme lucht niet aanwezig te zijn; zoniet, dan is de ontvochtiging niet efficiënt of wordt het alarmsignaal water "FL" getoond.

BEVEILIGING VAN DE COMPRESSOR:

- De compressor gaat pas drie minuten na een druk op de knop (aan) / herstart werken.

BEVEILIGING VAN HET WATERRESERVOIR:

- Wanneer het waterniveau van de laagste waterplaat onder het alarmniveau komt, zal het apparaat u automatisch waarschuwen.
- Giet a.u.b. water in de machine volgens de aanwijzingen in het hoofdstuk "water aftappen".

WATER AFTAPPEN:

- Wanneer het waterreservoir vol is, gaat het controlelampje op het display aan.
- Het apparaat gaan in de stand-by stand.
- Verwijder de dop voor het aftappen van water, zet het apparaat uit en zet het weer aan, het apparaat zal normaal werken.
- Dit model beschikt over een automatische verdampingsfunctie in de koelstand. Tap a.u.b. niet herhaaldelijk water af om de koeling niet nadelig te beïnvloeden.

NA GEBRUIK VAN HET APPARAAT:

- Zet het apparaat uit door op knop (a) aan / uit te drukken
- Koppel het apparaat los van het lichtnet.
- Trek de stekker uit het stopcontact en laat het apparaat afkoelen alvorens het te reinigen.
- Maak het elektrische gedeelte en de stekker

eerst schoon met een vochtige doek en laat deze daarna drogen. **DOMPEL DE ONDERDELEN NOOIT IN WATER OF EEN ANDERE VLOEISTOF ONDER.**

REINIGING

- Reinig het apparaat met een vochtige doek, geïmpregneerd met enkele druppels zeep. Gebruik geen oplosmiddelen of producten met een zure of basische pH zoals bleekwater, noch schuумmiddelen, om het apparaat schoon te maken.
- Dompel de stekker niet onder in water of andere vloeistoffen en houdt hem niet onder de kraan. Indien het apparaat niet goed schoongehouden wordt, kan het oppervlak beschadigd en de levensduur van het apparaat verkort worden, en kan er een gevaarlijke situatie ontstaan.

REINIGING VAN DE LUCHTFILTER:

- Reinig de luchtfilters elke 2 weken. Wanneer de luchtfilter met stof verstopt is, zal de efficiëntie achteruitgaan.
- Was de luchtfilters door ze voorzichtig onder te dompelen in warm water met een neutraal wasmiddel, spoel ze af en laat ze goed opdrogen in de schaduw.
- Installeer de filters voorzichtig nadat u ze gereinigd heeft.
- Bij periodiek onderhoud:
- Zet het apparaat uit en trek de stekker uit het stopcontact.

- Koppel de luchtafvoerbuіs los en bewaar haar voorzichtig.
- Plaats het apparaat op een droge plek.
- Haal de batterijen uit de afstandsbediening en bewaar ze zorgvuldig.

STORINGEN EN REPARATIE

- Breng het apparaat bij storing naar een erkende Technische Dienst. Probeer het apparaat niet zelf te demonteren of te repareren, want dit kan gevaarlijk zijn.
- Iedereen die betrokken is bij het werken op een koelcircuit moet in het bezit zijn van een geldig certificaat van een evaluatie-autoriteit erkend door de industrie, waarin zijn of haar bekwaamheid wordt geautoriseerd in het veilig hanteren van koelmiddelen in overeenstemming met een evaluatiespecificatie erkend door de industrie
- Onderhoud mag alleen worden uitgevoerd zoals aanbevolen door de fabrikant van de apparatuur. Onderhoudswerkzaamheden en reparaties die de assistentie van ander gekwalificeerd personeel vereisen, moeten worden uitgevoerd onder toezicht van een persoon die thuis is in het gebruik van brandbare koelmiddelen.

Raadpleeg de onderstaande tabel bij problemen:

Storing	Oorzaak	Oplossing
Het apparaat werkt niet	De elektriciteitsvoorziening is onderbroken. Het controlelampje reservoir vol brandt	Zet het apparaat aan Leeg het waterreservoir Zet het apparaat aan na water afgetapt te hebben
Het apparaat lijkt niet te werken	De ramen of deuren staan open De filter is erg vuil De luchtinvoer of -afvoer is geblokkeerd De temperatuur van de kamer is lager dan de ingestelde temperatuur	Doe de gordijnen dicht Sluit de ramen Was of vervang de luchtfilter Reinig het reservoir Wijzig de ingestelde temperatuur
Het apparaat maakt teveel lawaai	Het apparaat staat niet op een vlakke ondergrond	Plaats het apparaat op een vlakke ondergrond die het gewicht ervan kan dragen
De compressor werkt niet	De beveiliging tegen oververhitting is geactiveerd	Wacht 3 minuten totdat de temperatuur is gedaald alvorens het apparaat weer aan te zetten

Foutcode	Betekenis
E1/E2:	Fout van de temperatuursensor
FL:	Waterreservoir vol



Het apparaat bevat brandbaar koelmiddel

verwerking van Afgedankte Elektrische en Elektronische Apparatuur (AEEA).

VOOR EU-VERSIES VAN HET PRODUCT EN/ OF INDIEN VAN TOEPASSING IN UW LAND:

ECOLOGIE EN HERGEBRUIK VAN HET PRODUCT

- Het verpakkingsmateriaal van dit apparaat is geschikt voor inzameling, classificatie en hergebruik. U kunt dit materiaal wegwerpen in de openbare afvalcontainers die voor de desbetreffende typen materiaal zijn bestemd.
- Het product bevat geen materialen die schadelijk zijn voor het milieu.



Dit symbool betekent dat het product batterijen of accu's kan bevatten die uit het product verwijderd moeten worden alvorens het product weg te werpen.

Denk eraan dat de batterijen in speciaal daarvoor bestemde containers afgevoerd moeten worden. En dat ze nooit in het vuur gegooid mogen worden.

Dit apparaat voldoet aan de laagspanningsrichtlijn 2014/35/EU, met de richtlijn 2014/30/EU met betrekking tot elektromagnetische compatibiliteit en met de richtlijn 2011/65/EU met betrekking tot beperkingen in de toepassing van bepaalde gevaarlijke stoffen in elektrische en elektronische apparaten en met de richtlijn 2009/125/EC met betrekking tot de eisen inzake ecologisch ontwerp voor energiegerelateerde producten.



Dit symbool betekent dat u het product aan het eind van zijn levenscyclus moet afgeven aan een erkende afvalverwerker ten behoeve van de gescheiden

AC351RVKT / AC351KT	
Nominaal koelvermogen (P_{rated} voor koeling)	3,5 kW
* Nominaal opwarmingsvermogen (Prated voor opwarming)	3,3 kW
Nominaal vermogen gebruikt voor koeling (P_{EER})	1,37 kW
* Nominaal vermogen gebruikt voor opwarming (PCOP)	1,20 kW
Nominale energie-efficiëntieverhouding (EERd)	2,61
Stroomverbruik in de thermostaat-uit-stand (P_{TO})	N/A
Elektriciteitsverbruik in de stand-by stand (P_{SB})	0,44W
Elektriciteitsverbruik van de apparaten van enkelvoudige/dubbel leiding ($Q_{\text{DD}}, Q_{\text{SD}}$)	Koeling: Q_{SD} : 1,303 kWh/h * Verwarming: Q_{SD} : 1,187 kWh/h
Geluidsniveau (LWA)	65 dB(A)
Aardopwarmingsvermogen (GWP)	3 kgCO ₂ eq.

(*) Enkel verkrijgbaar voor het model AC351RVKT

INSTRUCTIES VOOR DE REPARATIE VAN HUISHOUDAPPARATEN DIE R290 BEVATTEN

ALGEMENE INSTRUCTIES HET WERKGEBIED CONTROLEREN

- Vóór aanvang van de werkzaamheden aan systemen die brandbare koelmiddelen bevatten, dienen er veiligheidscontroles uitgevoerd te worden om ervoor te zorgen dat het risico van ontsteking wordt geminimaliseerd. Om het koelsysteem te repareren moet er worden voldaan aan de volgende voorzorgsmaatregelen alvorens werkzaamheden uit te voeren aan het systeem.

WERKPROCEDURE

- De werkzaamheden moeten worden uitgevoerd volgens een gecontroleerd proces om het risico van de aanwezigheid van een brandbaar gas of brandbare damp tijdens de werkzaamheden, te minimaliseren.

ALGEMEEN WERKGEBIED

- Al het onderhoudspersoneel en andere personen die werkzaam zijn in de lokale omgeving, zullen instructies ontvangen over de aard van de werkzaamheden die worden uitgevoerd. Vermijd het werken in besloten ruimten. Het gebied rond de werkruimte moet worden afgezet. Zorg ervoor dat de omstandigheden in het gebied veilig zijn door de controle van het brandbare materiaal.

DE AANWEZIGHEID VAN KOELMIDDEL CONTROLEREN

- Het gebied moet vóór en tijdens de werkzaamheden worden gecontroleerd met een geschikte koelmiddeldetector, om ervoor te zorgen dat de technicus op de hoogte is van de mogelijk brandbare atmosferen. Zorg ervoor dat de gebruikte lekbeschermingsapparatuur geschikt is voor gebruik in combinatie met brandbare koelmiddelen, dat wil zeggen, apparatuur tegen het beslaan, met een goede afdichting of intrinsiek veilig.

AANWEZIGHEID VAN EEN BRANDBLUSAPPARAAT

- Als u hete werkzaamheden uitvoert op koelapparatuur of op een bijbehorend onderdeel, moet u de juiste apparatuur bij de hand hebben om brand te kunnen blussen. Zorg voor

een poederblusapparaat of een blusapparaat met CO₂ in de buurt van het laadgebied.

ZONDER ONTSTEKINGSBRONNEN

- Geen enkele persoon die werkzaamheden uitvoert aan een koelsysteem waarbij er werkzaamheden moeten gebeuren aan leidingen die brandbaar koelmiddel bevatten of hebben bevat, mag een ontstekingsbron gebruiken, want dat kan een brand of een explosie veroorzaken. Alle mogelijke ontstekingsbronnen, met inbegrip van roken, moeten ver genoeg uit de buurt worden gehouden van de plaats van installatie, reparatie, verwijdering en vernietiging, waarbij er mogelijk brandbaar koelmiddel wordt vrijgegeven in de omringende ruimte. Voordat de werkzaamheden worden uitgevoerd, moet het gebied rond de apparatuur worden gecontroleerd om er zeker van te zijn dat er geen ontvlambare stoffen aanwezig zijn of ontstekingsrisico's bestaan. Borden met "Verboden te roken" dienen worden weergegeven.

GEVENTILEERDE ZONE

- Zorg ervoor dat de ruimte open is of voldoende geventileerd is alvorens het systeem in de ruimte in te voeren of alvorens hete werkzaamheden uit te voeren. Er moet gedurende de periode waarin de werkzaamheden worden verricht, een zekere mate van ventilatie gehanteerd worden. De ventilatie dient eventueel vrijgegeven koelmiddel te dispergeren en bij voorkeur het koelmiddel naar buiten in de atmosfeer te drijven.

CONTROLES VAN DE KOELAPPARATUUR

- Wanneer elektrische componenten worden vervangen, dienen zij geschikt te zijn voor het doel en de juiste specificatie. De richtlijnen van de fabrikant inzake onderhoud en service moeten te allen tijde gevolgd worden. In geval van twijfel neemt u contact op met de technische dienst van de fabrikant. De volgende verificaties moeten gebeuren voor installaties die brandbare koelmiddelen bevatten: de grootte van de lading komt overeen met de grootte van de ruimte waarin de koelmiddel bevattende apparaten worden opgesteld; de ventilatiemachines en de uitgangen werken goed en zijn niet verstopt; als er een indirect koelcircuit wordt gebruikt, verifieert u de aanwezigheid van koelmiddel in het secundaire circuit; de markering op de installatie blijft zichtbaar en leesbaar. Markeringen en tekens die onleesbaar zijn, moeten worden gecorrigeerd; koelingsleidingen of -componenten zijn geïnstalleerd in een positie waarin ze

waarschijnlijk niet worden blootgesteld aan een stof die de koelmiddel bevattende component kan aantasten, tenzij de componenten gemaakt zijn van materialen die inherent corrosiebestendig zijn of de componenten voldoende tegen corrosie worden beschermd.

CONTROLES VAN ELEKTRISCHE APPARATEN

- De reparatieën onderhoudswerkzaamheden van en aan elektrische componenten moeten eerste beveiligingscontroles en procedures van keuring van de componenten, bevatten. Als er een defect bestaat dat de veiligheid in gedrang kan brengen, mag er geen enkele elektriciteitsvoorziening op het circuit worden aangesloten, totdat het defect naar tevredenheid opgelost is. Als het defect niet onmiddellijk kan worden gecorrigeerd, maar de werking moet worden voortgezet, moet er een gepaste tijdelijke oplossing worden gebruikt. Dat wordt doorgegeven aan de eigenaar van de apparatuur, zodat alle partijen op de hoogte worden gesteld.
- De eerste veiligheidscontroles moeten het volgende omvatten: nakijken of de condensatoren ontladen zijn: dat moet gebeuren op een veilige manier om eventuele vonken te voorkomen; nakijken of er geen blootgestelde kabels of actieve elektrische componenten zijn tijdens het laden, het terugwinnen of het ontluchten van het systeem; nakijken of er continuïteit van aarding bestaat.

REPARATIE VAN AFGEDICHTE ONDERDELEN

- Tijdens de reparatie van de afgedichte onderdelen moeten alle elektrische stroomvoorzieningen worden losgekoppeld van de apparatuur waarop men aan het werken is voordat de afgedichte deksels worden verwijderd, etc. Als het absoluut noodzakelijk is dat er een stroomvoorziening op het apparaat aangesloten is tijdens de service, moet er een vorm van permanente lekdetectie worden geplaatst op het meest kritieke punt om te waarschuwen voor een potentieel gevaarlijke situatie.
- Er moet bijzondere aandacht besteed worden aan de volgende zaken om ervoor te zorgen dat, bij het werken met elektrische onderdelen, de behuizing niet op zo'n manier gewijzigd wordt dat het niveau van bescherming aangeast wordt. Dat geldt voor schade aan kabels, een buitensporig aantal aansluitingen, terminals niet aan de oorspronkelijke specificatie voldoen, schade aan de afdichtingen, onjuiste afstelling van de pakkingbus, etc. Zorg ervoor

dat het apparaat stevig en veilig gemonteerd is. Zorg ervoor dat pakkingen of afdichtingsmaterialen niet op zo'n manier aangetast zijn dat ze niet langer dienen om het binnendringen van ontvlambare atmosferen te voorkomen. De reserveonderdelen moeten overeenstemmen met de specificaties van de fabrikant.

- **OPMERKING** Het gebruik van siliconenkit kan de effectiviteit van sommige soorten lekdetectie-apparatuur verminderen. De intrinsiek veilige componenten hoeven niet te worden geïsoleerd voordat u op hen werkt.

REPARATIE VAN INTRINSIEK VEILIGE ONDERDELEN

- Pas geen permanente of inductieve ladingen toe op het circuit zonder er zeker van te zijn dat die de toegestane voltage en stroom van de apparatuur niet overschrijden.
- Intrinsiek veilige onderdelen zijn de enige types onderdelen waarop u kunt werken in de aanwezigheid van een ontvlambare atmosfeer. Het testapparaat moet beschikken over de juiste kwalificatie. Vervang de onderdelen uitsluitend door onderdelen opgegeven door de fabrikant. Andere delen kunnen de ontsteking van het koelmiddel in de atmosfeer door een lek veroorzaken.

BEDRADING

- Controleer of de bedrading geen tekenen vertoont van slijtage, corrosie, overmatige druk, trillingen, scherpe randen of alle andere nadelige omgevingseffecten. De controle dient ook rekening te houden met de effecten van veroudering of de continue trilling van bronnen zoals compressoren of ventilatoren.

DETECTIE VAN BRANDBARE KOELMIDDELEN.

- U mag in geen enkel geval mogelijke ontstekingsbronnen gebruiken bij de zoektocht naar of de detectie van lekkages van koelmiddel. Gebruik nooit een lamp met halogenide (of eender welke andere detector die een naakte vlam gebruikt).

LEKDETECTIEMETHODEN

- De volgende methoden van lekdetectie worden als aanvaardbaar beschouwd voor systemen die brandbare koelmiddelen bevatten. Er moeten elektronische lekdetectors worden gebruikt voor het detecteren van brandbare koelmiddelen, maar de gevoeligheid is mogelijk niet geschikt of dient opnieuw gekalibreerd te

worden. (de detectie-apparatuur moet worden gekalibreerd in een ruimte zonder koelmiddel). Zorg ervoor dat de detector geen potentiële ontstekingsbron is en geschikt is voor het gebruikte koelmiddel. Lekdetectie-apparatuur moet worden aangepast aan een percentage van LFL van het koelmiddel en moet worden gekalibreerd met het gebruikte koelmiddel en het correcte gaspercentage (maximaal 25%) moet worden bevestigd. Lekdetectievlloeistoffen zijn geschikt voor gebruik met de meeste koelmiddelen, maar vermijd het gebruik van reinigingsmiddelen die chloor bevatten, aangezien chloor met het koelmiddel kan reageren en corrosie van de koperen leidingen kan veroorzaken. Indien een lek wordt vermoed, moeten alle open vlammen geëlimineerd/gedoofd worden. Als er een lek van koelvlloeistof gevonden wordt waarvoor hardsolderen vereist is, moet alle koelvlloeistof uit het systeem worden gehaald of moet alle koelvlloeistof worden geïsoleerd (door middel van afsluitventielen) in een deel van het systeem ver verwijderd van de lekkage. Zuurstofvrije stikstof (OFN) moet uit het systeem worden verwijderd vóór en tijdens het proces van hardsolderen.

VERWIJDERING EN ELIMINATIE

- Wanneer het koelcircuit wordt onderbroken voor reparatie of voor enig ander doel, moeten er traditionele werkwijzen gehanteerd worden. Het is echter van belang dat de beste praktijken worden gevolgd, aangezien er rekening moet worden gehouden met de ontvlambaarheid. De volgende werkwijze moet gerespecteerd worden: verwijder het koelmiddel; ontlucht het circuit met inert gas; evacueer; ontlucht opnieuw met inert gas; open het circuit door het te snijden of te solderen. Het koelmiddel wordt in de juiste opvangcilinders opgevangen. Het systeem wordt "ontlucht" met OFN om ervoor te zorgen dat het toestel veilig is. Het kan nodig zijn dat dat proces meerdere keren herhaald wordt. Voor deze taak mag er geen perslucht of zuurstof gebruikt worden. De spoeling moet gebeuren door het vacuüm in het systeem met OFN te verbreken en u moet het blijven vullen totdat de werkdruk bereikt wordt, vervolgens wordt het naar de atmosfeer afgevoerd en uiteindelijk wordt het vacuüm verminderd. Dit proces dient herhaald te worden totdat er geen koelmiddel meer in het systeem aanwezig is. Wanneer de laatste lading OFN gebruikt wordt, moet het systeem zich afvoeren ontladen tot atmosferische druk opdat de werken kunnen worden uitgevoerd. Deze handeling is abso-

luut noodzakelijk als er werkzaamheden van hardsolderen op de leidingen zullen worden uitgevoerd. Zorg ervoor dat de uitgang van de vacuümpomp niet in de buurt ligt van eender welke ontstekingsbron en dat er voldoende ventilatie beschikbaar is.

PROCEDURES VOOR HET LADEN

- Naast de gebruikelijke laadprocedures dient u aan de volgende vereisten te voldoen.
- Zorg ervoor dat er geen besmetting bestaat van verschillende koelmiddelen bij het gebruik van de laadapparatuur. De slangen of leidingen moeten zo kort mogelijk zijn om de hoeveelheid koelmiddel dat ze bevatten, te minimaliseren
- De cilinders moeten in verticale positie worden gehouden.
- Zorg ervoor dat het koelsysteem geaard is voordat u het systeem vult met koelmiddel.
- Etiketteer het systeem wanneer het laden voltooid is (als het systeem al niet geëtiketteerd is).
- Wees uiterst voorzichtig en zorg ervoor dat het koelsysteem niet te vol geraakt.
- Voordat het systeem geladen wordt, wordt het systeem onderworpen aan een druktest met OFN. Het systeem wordt op lekken getest nadat het laadproces voltooid is en voordat het systeem in werking wordt gesteld. Er moet een tweede lektest bij wijze van opvolging uitgevoerd worden voordat u de werkplaats verlaat.

ONTMANTELING

- Voordat u deze procedure uitvoert, is het van essentieel belang dat de technicus zeer goed vertrouwd is met de apparatuur en alle details ervan. Het wordt aangeraden om als goede praktijk alle koelmiddelen veilig op te vangen. Vóór het uitvoeren van de taak moet er een monster van olie en koelvlloeistof worden genomen in het geval dat er een onderzoek nodig is voordat het voortgebrachte koelmiddel opnieuw gebruikt wordt. Het is van essentieel belang dat de elektrische stroom beschikbaar is voordat u met de taak begint.
- a) Geraak vertrouwd met de apparatuur en de werking ervan.
- b) Voer een elektrische isolatie van het systeem uit.
- c) Voordat u de procedure uitprobeert, dient u na te kijken: of de apparatuur voor de mechanische hantering beschikbaar is, indien nodig, voor de hantering van koelmiddelcilinders; of alle persoonlijke beschermingsmiddelen beschikbaar zijn en correct gebruikt worden;

of het opvangproces te allen tijde door een bevoegd persoon wordt gemonitord; of de opvangapparatuur en opvangcilinders voldoen aan de juiste normen.

- d) Pomp het koelmiddelsysteem indien mogelijk leeg.
- e) Indien het systeem niet volledig kan worden leeggepompt, zorgt u voor een collector zodat het koelmiddel uit verschillende delen van het systeem worden geëxtraheerd.
- f) Zorg ervoor dat de cilinder zich op de schaal bevindt voordat het opvangen plaatsvindt.
- g) Start de opvangmachine en bedien die volgens de instructies van de fabrikant.
- h) Vul de cilinders niet te vol. (niet meer dan 80% van de vloeibare volumelading).
- i) Overschrijd de maximale werkdruk van de cilinder niet, zelfs als het maar tijdelijk is.
- j) Wanneer de cilinders correct gevuld werden en het proces voltooid is, zorgt u ervoor dat de cilinders en de apparatuur onmiddellijk van de werkplaats verwijderd worden en dat alle afsluitventielen van de apparatuur gesloten zijn.
- k) Het opgevangen koelmiddel mag niet in een andere koelsysteem worden gebruikt tenzij het schoongemaakt en nagekeken werd.

ETIKETTERING

- Er moeten op het apparaat etiketten worden aangebracht om aan te geven dat het apparaat gedeactiveerd werd en dat het geen koelmiddel meer bevat. Het etiket moeten worden geda-teerd en ondertekend.
- Zorg ervoor dat er etiketten op het apparaat aanwezig zijn die aangeven dat het apparaat brandbare koelmiddelen bevat.

OPVANG

- Wanneer er koelmiddel uit een systeem wordt gehaald, voor onderhoud of sluiting van het systeem, wordt een goede praktijk aanbevo-len om ervoor te zorgen dat alle koelmiddelen op een veilige manier verwijderd zijn. Zorg er bij het overbrengen van koelmiddel naar de cilinders voor dat enkel de juiste cilinders voor opvang van koelmiddel worden gebruikt. Zorg ervoor dat het juiste aantal cilinders beschikbaar is voor het behoud van de totale lading van het systeem. Alle cilinders die gebruikt worden, zijn ontworpen voor het opgevangen koelmiddel en zijn geëtiketteerd voor dat specifieke koelmiddel (d.w.z. speciale cilinders voor de opvang van koelmiddel). De cilinders moeten volledig uitgerust zijn met overdrukventielen en bijbehorende

afsluitventielen die zich in een goede staat van werking bevinden. De lege opvangcilinders worden verwijderd en indien mogelijk afge-koeld voordat de opvang van het koelmiddel plaatsvindt.

- De opvangapparatuur moet zich in een goede staat bevinden met een reeks instructies over de apparatuur die u bij de hand heeft en moet geschikt zijn voor de opvang van brandbare koelmiddelen. Bovendien moeten er een reeks gekalibreerde weegschalen beschikbaar zijn en in goede staat zijn. De slangen moeten compleet zijn met afsluitingskoppelingen vrij van lekken en in goede staat. Voordat u de opvang-apparatuur gebruikt, dient u na te kijken of die zich in een goede staat van werking bevindt, of die correct onderhouden werd en of alle bijbehorende elektrische componenten afgedi-cht zijn om ontsteking te voorkomen indien er koelmiddel zou vrijkomen. Indien u twijfels heeft, dient u de fabrikant te raadplegen.
- Het opgevangen koelmiddel wordt teruggege-ven aan de leverancier van het koelmiddel in de juiste opvangcilinder en u dient het bijbeho-rende formulier voor overdracht van resten ook te overhandigen. Meng geen koelmiddelen in opvangeenheden en zeker niet in cilinders.
- Als er compressoren of compressoroliën moeten worden verwijderd, kijk dan na of die geleegd werden tot op een aanvaardbaar niveau om er zeker van te zijn dat er geen brandbaar koelmiddel meer aanwezig is in het smeermiddel. Het evacuatieproces moet plaats-vinden voordat de compressoren teruggegeven worden aan de leveranciers. Om dat proces te versnellen, mag er enkel elektrische verwarming gebruikt worden in het lichaam van de com-pressor. Wanneer er olie uit een systeem wordt verwijderd, moet dat veilig gebeuren.

BEKWAAMHEID VAN HET DIENSTPERSONEEL ALGEMEEN

- Er is speciale opleiding vereist aanvullend op de gebruikelijke procedures van reparatie van een koelinstallatie, wanneer de apparatuur met brandbare koelmiddelen aangetast is.
- In veel landen wordt deze opleiding gegeven door nationale opleidingsorganisaties die geac-crediteerd zijn voor opleiding over de relevante nationale competentieregels die in de wetgeving worden vastgelegd.
- De behaalde competentie moet worden gedocu-menteerd door een certificaat.

OPLEIDING

- De opleiding moet de volgende inhoud hebben:
- Informatie over de potentiële explosie van brandbare koelmiddelen om aan te tonen dat brandbare producten gevaarlijk kunnen zijn als er niet zorgvuldig en voorzichtig mee wordt omgegaan.
- Informatie over mogelijke ontstekingsbronnen, met name ontstekingsbronnen die niet voor de hand liggend zijn, zoals aanstekers, lichtschakelaars, stofzuigers, elektrische vuurtjes.
- Informatie over de verschillende veiligheidsconcepten:
- Niet-geventileerd (zie clausule GG.2) De veiligheid van het apparaat hangt niet af van de ventilatie van de behuizing. De loskoppeling van het apparaat of de opening van de behuizing heeft geen significante invloed op de veiligheid van het apparaat. Het is echter mogelijk dat er koelmiddel wordt opgestapeld met lekken in de behuizing en dat er een ontvlambare atmosfeer ontstaat wanneer de behuizing geopend wordt.
- Geventileerde ruimte (zie clausule GG.2) De veiligheid van het apparaat hangt af van de ventilatie van de behuizing. De loskoppeling van het apparaat of de opening van de behuizing heeft een significante invloed op de veiligheid van het apparaat. Ga voorzichtig te werk en zorg vooraf voor voldoende ventilatie.
- Geventileerde ruimte (zie clausule GG.2) De veiligheid van het apparaat hangt af van de ventilatie van de ruimte. De loskoppeling van het apparaat of de opening van de behuizing heeft geen significante invloed op de veiligheid van het apparaat. De ventilatie van de ruimte mag niet worden losgekoppeld tijdens reparatieprocedures.
- Informatie over het concept van afgedichte componenten en behuizingen volgens IEC 60079-15: 2010.
- Informatie over de juiste werkwijze:

INGEBRUIKNAME

- Zorg ervoor dat het vloeroppervlak stevig en groot genoeg is voor de belasting van de koelbak en dat de ventilatieleidingen correct gemonteerd zijn.
- Sluit de leidingen aan en voer een lekttest uit voordat u het koelmiddel laadt.
- Controleer de veiligheidsvoorzieningen voordat u het apparaat in gebruik neemt.

ONDERHOUD

- De draagbare apparatuur moet worden gerepareerd in het buitenland of in een werkplaats

speciaal ingericht voor de reparatie van units met brandbare koelmiddelen.

- Zorg voor voldoende ventilatie van de ruimte waarin de reparatie plaatsvindt.
- Hou er rekening mee dat de slechte werking van de apparatuur kan worden veroorzaakt door het verlies van koelvloeistof en dat er een koelmiddellek aanwezig kan zijn.
- Ontlaad de condensatoren op zo'n manier dat er geen vonken ontstaan. De standaardprocedure voor kortsluiting van de condensatorterminals creëert over het algemeen vonken.
- Monteer nauwkeurig de afgedichte kasten opnieuw. Indien de afdichtingen versleten zijn, vervangt u ze.
- Controleer de veiligheidsvoorzieningen voordat u het apparaat in gebruik neemt.

REPARATIE

- De draagbare apparatuur moet worden gerepareerd in het buitenland of in een werkplaats speciaal ingericht voor de reparatie van units met brandbare koelmiddelen.
- Zorg voor voldoende ventilatie van de ruimte waarin de reparatie plaatsvindt.
- Hou er rekening mee dat de slechte werking van de apparatuur kan worden veroorzaakt door het verlies van koelvloeistof en dat er een koelmiddellek aanwezig kan zijn.
- Ontlaad de condensatoren op zo'n manier dat er geen vonken ontstaan.
- Wanneer hardsolderen vereist is, moeten de volgende procedures worden uitgevoerd in de juiste volgorde:
- Verwijder het koelmiddel. Indien de nationale regelgeving niet vereist dat het koelmiddel wordt teruggewonnen, voert u het koelmiddel af naar buiten. Zorg ervoor dat het afgevoerde koelmiddel geen enkel gevaar veroorzaakt. Bij twijfel moet een persoon de uitgang bewaken. Wees extra voorzichtig dat de afgevoerde koelvloeistof niet terug in het gebouw stroomt.
- Maak het koelcircuit volledig leeg.
- Draineer het koelmiddelcircuit met stikstof gedurende 5 minuten.
- Maak het koelcircuit opnieuw volledig leeg
- Verwijder de onderdelen die worden vervangen door ze te snijden, zonder daarbij vlammen te gebruiken.
- Draineer het laspunt met stikstof gedurende het hardsoldeerproces.
- Voer een lekttest uit voordat u koelmiddel laadt.
- Monteer nauwkeurig de afgedichte kasten opnieuw. Indien de afdichtingen versleten zijn,

vervangt u ze.

- Controleer de veiligheidsvoorzieningen voordat u het apparaat in gebruik neemt.

ONTMANTELING

- Als de veiligheid in gedrang kan komen wanneer de apparatuur buiten dienst wordt gesteld, moet het koelmiddel worden verwijderd voordat de buitengebruikstelling plaatsvindt.
- Zorg voor voldoende ventilatie in de ruimte van de apparatuur.
- Hou er rekening mee dat de slechte werking van de apparatuur kan worden veroorzaakt door het verlies van koelvloeistof en dat er een koelmiddellek aanwezig kan zijn.
- Ontlaad de condensatoren op zo'n manier dat er geen vonken ontstaan.
- Verwijder het koelmiddel. Indien de nationale regelgeving niet vereist dat het koelmiddel wordt teruggewonnen, voert u het koelmiddel af naar buiten. Zorg ervoor dat het afgevoerde koelmiddel geen enkel gevaar veroorzaakt. Bij twijfel moet een persoon de uitgang bewaken. Wees extra voorzichtig dat de afgevoerde koelvloeistof niet terug in het gebouw stroomt.
- Maak het koelcircuit volledig leeg.
- Draineer het koelmiddelcircuit met stikstof gedurende 5 minuten.
- Maak het koelcircuit opnieuw volledig leeg.
- Vul met stikstof tot aan de atmosferische druk.
- Plaats een etiket op de apparatuur om aan te geven dat het koelmiddel werd verwijderd.

VERWIJDERING

- Zorg voor voldoende ventilatie op de werkplek.
- Verwijder het koelmiddel. Indien de nationale regelgeving niet vereist dat het koelmiddel wordt teruggewonnen, voert u het koelmiddel af naar buiten. Zorg ervoor dat het afgevoerde koelmiddel geen enkel gevaar veroorzaakt. Bij twijfel moet een persoon de uitgang bewaken. Wees extra voorzichtig dat de afgevoerde koelvloeistof niet terug in het gebouw stroomt.
- Maak het koelcircuit volledig leeg.
- Draineer het koelmiddelcircuit met stikstof gedurende 5 minuten.
- Maak het koelcircuit opnieuw volledig leeg.
- Snij de compressor af en haal alle olie eruit.

TRANSPORT, MARKERING EN OPSLAG VAN UNITS DIE BRANDBARE KOELMIDDELEN GEBRUIKEN

VERVOERVANINSTALLATIESDIEBRANDBARE KOELMIDDELEN BEVATTEN

- Opgelet: er bestaan mogelijk extra regels voor het vervoer van apparaten die brandbare gasen bevatten. Het maximale aantal apparaten of de configuratie van de apparatuur, toegestaan om samen te vervoeren, wordt bepaald door de van toepassing zijnde vervoersvoorschriften.

MARKERING VAN APPARATUUR MET TEKENEN

- De waarschuwingen van vergelijkbare elektrische huishoudapparaten die in een bepaald werkgebied gebruikt worden, worden over het algemeen geregeld door lokale regelgeving en de minimale vereisten voor de bepaling van veiligheidssignalering en/of gezondheidssignalering voor een werkplek.
- Alle vereiste borden moeten worden weergegeven en werkgevers moeten ervoor zorgen dat werknemers een passende en adequate opleiding en training krijgen over de betekenis van de veiligheidssignalen en over de acties die moeten worden genomen in verband met deze signalen.
- De effectiviteit van de tekens mag niet worden vermindert door een teveel aan tekens die samen worden weergegeven.
- Elk gebruikt pictogram moet zo eenvoudig mogelijk zijn en moet enkel essentiële details bevatten.

VERWIJDERING VAN INSTALLATIES DIE BRANDBARE KOELMIDDELEN GEBRUIKEN

- Zie nationale voorschriften.

OPSLAG VAN APPARATUUR / ELEKTRISCHE HUISHOUDAPPARATEN

- De opslag van de apparatuur moet overeenkomstig de instructies van de fabrikant gebeuren.
- Opslag van verpakte (onverkochte) apparatuur.
- De bescherming van de verpakking moet op zo'n manier worden gebouwd dat een mechanische beschadiging van de apparatuur in de verpakking geen lekkage van het koelmiddel kan veroorzaken.
- Het maximum aantal toegestane apparaten dat samen mag worden opgeslagen wordt bepaald door lokale regelgeving.

Polski

Klimatyzator przenośny

AC351KT - AC351RVKT

Szanowny Kliencie,

Serdecznie dziękujemy za zdecydowanie się na zakup sprzętu gospodarstwa domowego marki Taurus Alpattec. Jego technologia, forma i funkcjonalność, jak również fakt, że spełnia on wszelkie normy jakości, dostarczy Państwu pełnej satysfakcji przez długi czas.



Przed instalacją i użyciem klimatyzatora przenośnego zapoznać się z Instrukcją obsługi. Przechowywać tę instrukcję obsługi jako ewentualną gwarancję produktu i jako odniesienie w przyszłości.

OSTRZEŻENIE

- Nie używać środków w celu przyspieszenia procesu rozmrożenia lub do czyszczenia, które nie byłyby rekomendowane przez producenta.
- Urządzenie powinno być przechowywane w pomieszczeniu bez dostępu do stałych źródeł zapłonu (np. otwarty ogień, działające urządzenie na gaz lub działający grzejnik elektryczny).
- Nie dziurawić ani palić.
- Należy mieć na uwadze, że zamrażacze mogą być bezzapachowe.
- Urządzenie powinno być instalowane, obsługiwane i przechowywane w pomieszczeniu o powierzchni większej niż 11,8 m².

OSTRZEŻENIE

- Szczegółowe informacje na temat urządzeń z gazem chłodniczym R290.
- Przeczytać uważnie wszystkie ostrzeżenia.
- Podczas rozmrażania i czyszczenia aplikacji nie korzystaj z innych narzędzi niż zalecane przez firmę produkcyjną.
- Urządzenie należy umieścić w miejscu, w którym nie ma stałych źródeł zapłonu (na przykład: otwarty ogień, działające urządzenie gazowe lub elektryczne).
- Nie dziurawić i nie palić.
- To urządzenie zawiera 245 gramów gazu chłodzącego R290.
- R290 jest to gaz chłodniczy zgodny z europejskimi dyrektywami dotyczącymi środowiska. Nie wolno dziurawić żadnego z elementów obwodu chłodniczego.
- Jeśli urządzenie jest zainstalowane lub przechowywane na obszarze bez wentylacji, pomieszczenie musi być zaprojektowane tak, aby zapobiegać kumulacji wycieków czynnika chłodniczego, co może powodować powstanie ryzyka zapłonu lub eksplozji z powodu zapłonu czynnika chłodniczego wywołanego przez grzejniki elektryczne,

- Urządzenie należy przechowywać w taki sposób, aby zapobiedz uszkodzeniom mechanicznym.
- Osoby, które pracują przy obwodzie chłodniczym muszą posiadać odpowiednie certyfikaty wydane przez autoryzowaną organizację, która gwarantuje kompetencje dot. Posługiwanie się czynnikiem chłodzącym zgodnie z konkretną oceną uznaną przez stowarzyszenia branżowe.
- Napraw należy dokonywać na podstawie rekomendacji producenta. Konserwacja i naprawy wymagające pomocy innych wykwalifikowanych pracowników muszą być wykonywane pod nadzorem osoby wyspecjalizowanej w używaniu łatwopalnych czynników chłodniczych.
- Urządzenie należy zainstalować zgodnie z krajowymi przepisami instalacyjnymi.
- Pozostawić przestrzeń około 30 cm pomiędzy ścianą lub innymi przeszkodami a urządzeniem. Nie pokrywać ani nie zagradzać boków urządzenia, pozostawić minimalnie przestrzeń 30 cm dookoła urządzenia.
- Urządzenie wymaga odpowiedniej wentylacji, aby mogło funkcjonować prawidłowo.
- Bezpiecznik używany w urządzeniu jest następującego typu: AC 3.15A, jego charakterystyka: 250V.
- Jeśli podłączenie do sieci jest uszkodzone, należy je wymienić. Zanieść urządzenie do autoryzowanego centrum serwisowego. Nie próbować rozbierać urządzenia ani go naprawiać, ponieważ może to być niebezpieczne.

PORADY I OSTRZEŻENIA DOTYCZĄCE BEZPIECZEŃSTWA

- Urządzenie może być używane przez osoby niezapoznane z tego typu produktem, osoby niepełnosprawne lub dzieci od 8 roku życia, tylko i wyłącznie pod kontrolą dorosłych zapoznanym z tego typu sprzętem.
- To urządzenie nie jest zabawką. Dzieci powinny pozostać pod czujną opieką w celu zagwarantowania iż nie bawią się urządzeniem.
- Przed podłączeniem maszyny do sieci, sprawdzić czy napięcie wskazane na tabliczce

znamionowej odpowiada napięciu sieci.

- Podłączać urządzenie do sieci elektrycznej o sile co najmniej 16 amperów.
- Wtyczka urządzenia powinna być zgodna z podstawą elektryczną gniazdka. Nigdy nie modyfikować wtyczki. Nie używać przejściówek dla wtyczki.
- Nie napinać elektrycznego kabla połączeń. Nie używać nigdy kabla elektrycznego do podnoszenia, przenoszenia ani wyłączania urządzenia.
- Nie związać kabla elektrycznego podłączenia wokół urządzenia.
- Sprawdzić, czy kabel elektryczny nie jest przyniesiony lub zgięty.
- Nie pozwolić, aby kable zasilający pozostawał w zawieszaniu lub miał kontakt z gorącymi powierzchniami urządzenia.
- Sprawdzać stan elektrycznego kabla połączeń. Uszkodzone czy zaplątane kable zwiększają ryzyko porażenia prądem.
- Zaleca się stosowanie dodatkowej ochrony instalacji elektrycznej zasilającej urządzenie w postaci urządzenia różnicowoprądowego o maksymalnej czułości 30 mA. Skonsultować się z instalatorem.
- Nie dotykać wtyczki mokrymi rękoma.
- Nie używać urządzenia, gdy kabel elektryczny lub wtyczka jest uszkodzona.
- Jeśli popęka jakiś element obudowy urządzenia, natychmiast wyłączyć urządzenie z prądu, aby uniknąć porażenia prądem.
- Nie używać urządzenia, jeśli ono upadło czy kiedy występują widoczne oznaki uszkodzenia, albo jeśli istnieją wycieki.
- Używać urządzenie w strefie z dobrą wentylacją.
- W przypadku stosowania urządzenia w tym samym pomieszczeniu z innymi urządzeniami na gaz lub paliwo, musi być ono dobrze wentylowane.
- Nie umieszczać urządzenia w miejscach, gdzie będzie narażony na bezpośrednie działanie światła słonecznego.
- Umieścić urządzenie na powierzchni płaskiej, stabilnej, z dala od źródeł gorąca i chronić przed ochłapaniem wodą.
- Nie używać, ani nie przechowywać urządzenia na zewnątrz.
- Nie wystawiać urządzenia na deszcz ani narażać na warunki wilgotności. Woda, która dostanie się do urządzenia zwiększy ryzyko porażenia prądem.
- **OSTRZEŻENIE:** Nie używać urządzenia w pobliżu wody.
- Nie napinać elektrycznego kabla połączeń. Nie

używać nigdy kabla elektrycznego do podnoszenia, przenoszenia ani wyłączania urządzenia. Umieścić urządzenie z dala od źródeł ciepła i ostrych kątów.

UŻYWANIE I KONSERWACJA:

- Przed każdym użyciem, rozwinąć całkowicie kabel zasilania urządzenia.
- Nie używać urządzenia, jeśli nie działa przycisk włączania ON/OFF. Nie należy demontować nożek urządzenia. Nie ruszać urządzenia w czasie jego działania.
- Aby przenosić urządzenia, należy używać uchwyty.
- Nie przekręcać urządzenia, kiedy jest ono w użyciu lub kiedy jest podłączone do sieci.
- Wyłączać urządzenie z prądu, jeśli nie jest ono używane i przed przystąpieniem do jakiegokolwiek czyszczenia.
- Przechowywać urządzenie w miejsce niedostępnym dla dzieci i/lub osób o ograniczonych zdolnościach fizycznych, dotykowych lub mentalnych oraz nie posiadających doświadczenia lub znajomości tego typu urządzeń.
- Nie wystawiać urządzenia na wysokie temperatury. Przechowywać urządzenie w suchym miejscu, gdzie nie ma kurzu, i z dala od światła słonecznego. Nie pozostawiać nigdy urządzenia podłączonego i bez nadzoru. W ten sposób zaoszczędzić ponadto można energię i przedłużyć okres użytkowania urządzenia.
- Wszelkie niewłaściwe użycie lub niezgodne z instrukcją obsługi może doprowadzić do niebezpieczeństwa, anulując przy tym gwarancję i odpowiedzialność producenta.

USŁUGA

- Upewnij się, że usługa jest naprawion tylko przez wyspecjalizowany personel i stosowane są tylko części zamienne lub akcesoria oryginały w celu wymiany części / akcesoriów istniejący.
- Wszelkie nadużycia lub spory z instrukcje użytkowania mogą być niebezpieczne, anulowa- nie gwarancji i odpowiedzialności fabricant.

OPIS

- A Płytki
- B Panel sterowania
- C Wlot powietrza (lewy)
- D Wylot powietrza
- E Kółka

- F Pilot
- C Wlot powietrza (prawy)
- H Wylot powietrza ciepłego
- I Wylot spustowy
- J Wąż
- K Zestaw okienny

PILOT (BATERIE NIE SĄ NA WYPOSAŻENIU)

- 1 Uruchomienie/Power
 - 2 Ruch wahadłowy (swing)
 - 3 Wybór prędkości
 - 4 Zwiększenie/Zmniejszenie temperatury i czasomierz
 - 5 Tryb chłodzenia/Osuszacz/Wentylator/Auto *
 - 6 Czasomierz
 - 7 Zamiana Fahrenheit-Celsjusz
- (*) Tryb ogrzewania dostępny tylko w modelu AC351RVKT

PANEL STEROWANIA

- (a) Przycisk zasilania
 - (b) Przycisk wyboru prędkości wiatru
 - (c) Ustawienie temperatury i czasu / Przeliczenie Fahrenheita na Celsjusza
 - (d) Przycisk wyboru trybu
 - (e) Przycisk funkcji pomiaru czasu
 - (f) Wyświetlacz temperatury / timera
 - (g) Okno odbiornika zdalnego sterowania
 - (h) Wskaźnik Fahrenheita lub Celsjusza
 - (i) Tryb Swing
 - (j) Wskaźniki trybu *
- (*) Tryb ogrzewania dostępny tylko w modelu AC351RVKT

INSTALACJA

- Upewnić się, czy zdjęty został cały materiał opakowania z wnętrza urządzenia.
- Przestrzegać przepisów prawnych dotyczących odległości bezpieczeństwa w stosunku do innych elementów, takich jak rurociągi, przewody elektryczne, itd.
- Upewnić się, czy urządzenie jest dobrze wyrównane w stosunku do podłogi.
- W celu poprawnego działania urządzenia niezbędna jest właściwa wentylacja. Pozostawić przestrzeń około 50cm pomiędzy ścianą lub innymi przeszkodami a urządzeniem. (Fig 1)
- Nie zakrywać ani nie blokować żadnego z otworów urządzenia.
- Nie pokrywać ani nie zagradzać boków urządzenia, pozostawić minimalnie przestrzeń 50cm dookoła urządzenia.
- Wtyczka powinna być łatwo dostępna aby można ją było wyłączyć w sytuacji

niebezpieczeństwa.

- W celu osiągnięcia maksymalnej wydajności urządzenia należy umieścić je w pomieszczeniu o temperaturze od 12°C do 32°C.
- Sprawdzić, czy rurka ekstrakcyjna jest pozioma. (Fig 2)
- Nie dodawać nowych sekcji dołączonej rury ekstrakcyjnej, ponieważ może to spowodować nieprawidłowe działanie urządzenia.
- Urządzenie musi być używane ze swoimi wspornikami.
- Używać urządzenia z założonymi kołami.

MONTAŻ RURY ODPROWADZAJĄCEJ

- Rozciągnąć rurkę i przykręć jej koniec do złącza wylotu powietrza (w kierunku przeciwnym do ruchu wskazówek zegara).
- Uwaga: Rura wylotu powietrza ma wymiary 40 cm ~ 160 cm (w tym adapter).
- Długość rury odprowadzającej powietrze jest zgodna z charakterystyką techniczną urządzenia. Nie używać rur odprowadzających o różnych wymiarach lub materiałach, gdyż mogą powodować awarie.

INSTALACJA ZESTAWU OKIENNEGO (Fig 3)

- Otworzyć częściowo okno, a następnie zestaw okien do okna.
- Zestaw okienny można zainstalować w większości zwykłych okien pionowych i można go regulować.
- Zamocować drugi koniec rury odprowadzającej ciepło do wylotu powietrza zestawu okiennego.

SPOSÓB UŻYCIA

SPOSÓB UŻYCIA:

- Całkowicie rozwinąć kabel przed podłączeniem urządzenia.
- Podłączyć urządzenie do prądu.
- Nacisnąć przycisk ON/OFF, Urządzenie uruchomi się w Trybie chłodzenia przy niskiej prędkości wentylatora.
- Nacisnąć przycisk trybu, aby wybrać chłodzenie, osuszanie, wentylator i auto.

PRĘDKOŚĆ WENTYLATORA

- W trybie chłodzenia i trybie wentylatora prędkość działa w następujący sposób:
- Wentylator niski → Wentylator średni → Wentylator wysoki.
- W trybie osuszania, wentylator funkcjonuje na niskiej prędkości

FUNKCJA CZASOMIERZA:

- Czas funkcjonowania urządzenia może być kontrolowana od 1 do 24 godz.
- Nacisnąć przycisk.
- Można zaprogramować czas przyciskami na górze i na dole.
- Funkcja automatycznego wyłączenia czasomierza jest dostępna tylko po włączeniu urządzenia.
- Przycisk (up) góra i (down) dół służy do programowania temperatury i czasomierza.
- W trybie zimna zasięg programowania temperatury zmienia się od 16° ~ 30°C.

SWING (RUCH WAHADŁOWY)

- Nacisnąć ten przycisk, aby kontrolować ruch kratki.

TRYB ZIMNA (CHŁODZENIA)

- Nacisnąć tryb, aby wybrać tryb zimna, zaświeci się tryb zimna.
- Nacisnąć Do góry lub Na dół, aby ustawić temperaturę w zakresie 16~30°C (60,8~86°F).
- Naciskając Do góry lub Na dół jeden raz, temperatura zwiększy się lub zmniejszy stopniowo 1°C o 1°F.
- Nacisnąć na prędkość, aby wybrać dużą, średnio lub małą prędkość wentylatora

TRYB CIEPŁA

Tryb ogrzewania dostępny tylko w modelu AC351RVKT

- Naciśnij mode (d), aby wybrać tryb ogrzewania, wskaźnik trybu ogrzewania zaświeci się.
- Naciśnij (c), aby ustawić temperaturę
- Prędkość pulsu (b) w celu zwiększenia lub zmniejszenia prędkość

TRYB WENTYLATORA

- Nacisnąć «Modo», aby wybrać tryb wentylatora y wskaźnik wentylatora się zaświeci .
- Nacisnąć prędkość, aby zwiększyć lub zmniejszyć prędkość.
- Funkcja temperatury i odpoczynku (uśpienia) nie może zostać skonfigurowana.

TRYB OSUSZACZA:

- Wcisnąć „MODE”, aby wybrać tryb osuszania, zaświeci się wskaźnik trybu osuszania.
- Usunąć zaślepkę z korka spustowego, wprowadzić rurkę (nie jest na wyposażeniu) i położyć drugą stronę rury w zbiornikach wody lub kanałach spustowych.
- Po wejściu w tryb osuszania, jeśli temperatura

- powietrza $\geq 17^{\circ}\text{C}$, zacznie pracować kompresor.
- Jeśli temperatura otoczenia wynosi $\leq 15^{\circ}\text{C}$, kompresor się zatrzyma.
- Gdy temperatura wzrośnie do $\geq 17^{\circ}\text{C}$, sprężarka uruchomi się ponownie (sprężarka musi spełniać 3-minutową funkcję ochrony przed opóźnieniem).
- W trybie osuszania wentylator pracuje domyślnie z małą prędkością, a prędkość nie jest regulowana.
- Nie można ustawić temperatury.
- Uwaga: Podczas korzystania z funkcji osuszania, wąż wylotowy gorącego powietrza nie musi być nakładany, w przeciwnym razie osuszanie nie będzie skuteczne lub pokaż alarm wody “FL”

ZABEZPIECZENIE KOMPRESORA:

- Trzy minuty po naciśnięciu przycisku ON (Włączenie) / restart, sprężarka zaczyna działać.

ZABEZPIECZENIE ZBIORNIKA NA WODĘ.

- Kiedy poziom wody na płycie wewnętrznej wody jest poniżej poziomu ostrzegawczego, urządzenie powiadamia o tym automatycznie.
- Prosimy o wlanie wody do urządzenia zgodnie ze wskazówkami rozdziału „odprowadzanie wody”

ODPROWADZANIE WODY

- Kiedy wewnątrz zbiornik wody jest pełny, wskaźnik świetlny pojawi się na ekranie.
- Urządzenie przechodzi w tryb standby (czuwania)
- Wyjąć korek do odprowadzania wody, wyłączyć urządzenie i ponownie włączyć, urządzenie będzie funkcjonowało normalnie.
- Ten model posiada funkcję auto parowania, w trybie zimna, nie należy odprowadzać wody w sposób ciągły, aby uzyskać lepszy efekt zimna.

PO ZAKOŃCZENIU KORZYSTANIA Z URZĄDZENIA:

- Wyłączyć urządzenie za pomocą przycisku ON/OFF.
- Odłączyć urządzenie od sieci elektrycznej.

PO ZAKOŃCZENIU KORZYSTANIA Z URZĄDZENIA:

- Zatrzymać urządzenie, naciskając przycisk (a) włączenie/wyłączenie
- Odłączyć urządzenie od sieci elektrycznej.
- Odłączyć urządzenie z sieci i pozostawić aż do

ochłodzenia przed przystąpieniem do jakiegokolwiek czyszczenia.

Czyścić zespół elektryczny i wtyczkę wilgotną ściereczką i po czym zaraz wysuszyć. **NIE ZANURZAĆ NIGDY W WODZIE ANI W INNEJ CIECZY.**

CZYSZCZENIA

- Czyścić urządzenie wilgotną szmatką zwilżoną kilkoma kroplami detergentu. Nie używać do czyszczenia urządzenia rozpuszczalników, ni produktów z czynnikiem PH takich jak chlor, ani innych środków żrących.
- Nie zanurzać wtyczki w wodzie ani innej cieczy, nie wkładać jej pod kran. Jeśli urządzenie nie jest utrzymywane w odpowiednio dobrym stanie czystości, jego powierzchnia może się niszczyć i wpływać w sposób niedający się powstrzymać na okres trwałości urządzenia oraz prowadzić do niebezpiecznych sytuacji.

CZYSZCZENIE FILTRA POWIETRZA:

- Filtry powietrza należy czyścić co 2 tygodnie. Jeśli filtr powietrza jest zablokowany przez kurz, jego efektywność zostanie zredukowana.
- Filtry powietrza należy zanurzyć ostrożnie w ciepłej wodzie z neutralnym detergentem, wypłukać je odstawić, aby wyschły całkowicie w cieniu.
- Założyć ostrożnie filtry po ich oczyszczeniu.

PO OKRESOWEJ KONSERWACJI:

- Wyłącz urządzenie i odłącz kabel.
- Odłącz rurę odprowadzającą powietrze i schowaj ją ostrożnie.
- Urządzenie przechowywać w miejscu suchym.
- Usuń baterie z pilota i schowaj je ostrożnie.

NIEPRAWIDŁOWOŚCI I NAPRAWA

- W razie awarii zanieść urządzenie do autoryzowanego Serwisu Technicznego. Nie próbować rozbierać urządzenia ani go naprawiać, ponieważ może to być niebezpieczne.
- Każda osoba zaangażowana w pracę przy obwodzie chłodzenia musi posiadać ważny certyfikat wydany przez akredytowany organ branżowy, który upoważnia do bezpiecznego obchodzenia się z czynnikami chłodniczymi zgodnie z normami/specyfikacjami w branży.
- Konserwacja musi być przeprowadzana tylko zgodnie z rekomendacjami producenta urządzenia. Konserwacja i naprawy wymagające pomocy innych wykwalifikowanych pracowników muszą być wykonywane pod nadzorem osoby wyspecjalizowanej w używaniu łatwopalnych czynników chłodniczych.

W przypadku jakichkolwiek nieprawidłowości należy postępować zgodnie z tą tabelą:

Nieprawidłowości	Przyczyny	Rozwiązania.
Urządzenie nie działa.	Nie dochodzi prąd elektryczny. Wskaźnik napełnienia wodą świeci	Włączyć urządzenie Wylać wodę Uruchomić urządzenie po wylaniu wody
Wygląda na to, że urządzenie nie działa	Okna lub drzwi otwarte Filtr jest bardzo zanieczyszczony Wlot lub wylot powietrza jest zatkany Temperatura pomieszczenia jest niższa niż ustawiona temperatura	Odsłonić zasłony Zamknąć okna Wyczyszczać lub wymienić filtr powietrza Wyczyszczać zbiornik Zmienić ustawienie temperatury
Urządzenie zbyt głośno hałasuje	Urządzenie nie jest ustawione na płaskim podłożu	Urządzenie należy ustawić na płaskim podłożu, które utrzyma jego ciężar
Sprężarka nie działa.	Zabezpieczenie przez przegrzaniem jest włączone	Włączyć urządzenie po 3 minutach, kiedy temperatura spada

Kody detekcyjne	Znaczenie
E1/E2:	Uszkodzony czujnik temperatury
FL:	Pełny zbiornik wody



Urządzenie zawiera łatwopalny czynnik chłodzący.

DLA URZĄDZEŃ WYPRODUKOWANYCH W UNII EUROPEJSKIEJ I W PRZYPADKU WYMAGAŃ PRAWNYCH OBOWIĄZUJĄCYCH W DANYM KRAJU:

EKOLOGIA I ZARZĄDZANIE ODPADAMI

- Materiały, z których wykonane jest opakowanie tego urządzenia, znajdują się w ramach systemu zbierania, klasyfikacji oraz ich odzysku. Jeżeli chcecie Państwo się ich pozbyć, należy umieścić je w kontenerze przeznaczonym do tego typu materiałów.
- Produkt nie zawiera koncentracji substancji, które mogłyby być uznane za szkodliwe dla środowiska.



Symbol ten oznacza, że jeśli chcecie się Państwo pozbyć tego produktu po zakończeniu okresu jego użytkowania, należy go przekazać przy zastosowaniu określonych środków do autoryzowanego

podmiotu zarządzającego odpadami w celu przeprowadzenia selektywnej zbiórki Odpadów Urządzeń Elektrycznych i Elektronicznych (WEEE).



Symbol ten oznacza, że produkt może posiadać wewnątrz baterie lub akumulatory, które to powinny zostać uprzednio wyjęte przed pozbyciem się produktu.

Pamiętać należy, że baterie/akumulatory powinny zostać złożone w specjalnych autoryzowanych kontenerach. I nie mogą być one nigdy wrzucane do ognia.

To urządzenie jest zgodne z dyrektywą 2014/35/EU niskonapięciowych 2014/30/EU o Kompatybilność elektromagnetycznej, z dyrektywą 2011/65/EU w sprawie ograniczenia stosowania niektórych niebezpiecznych substancji w sprzęcie elektrycznym i elektronicznym oraz dyrektywą 2009/125/EC w sprawie wymogów dotyczących ekoprojektu stosowanego w pro

AC351RVKT / AC351KT	
Nominalna moc chłodnicza (P_{rated} do chłodzenia)	3,5 kW
* Nominalna moc grzewcza (P_{rated} do ogrzewania)	3,3 kW
Nominalny pobór mocy używany do chłodzenia (P_{EER})	1,37 kW
* Nominalny pobór mocy używany do ogrzewania (PCOP)	1,20 kW
Nominalny (znamionowy) wskaźnik efektywności energetycznej (EERd)	2,61
Pobór mocy w trybie wyłączenia przez termostat (P_{TO})	N/A
Pobór mocy w trybie czuwania (P_{SB})	0,44W
Zużycie energii elektrycznej klimatyzatorów jedno-/dwukanałowych ($Q_{\text{DD}}, Q_{\text{SD}}$)	Chłodzenie: Q_{SD} : 1,303 kWh/h * Ogrzewanie: Q_{SD} : 1,187 kWh/h
Poziom hałasu (LWA)	65 dB(A)
Potencjał globalnego ocieplenia (GWP)	3 kgCO ₂ eq.

(*) Apenas disponibil no modelo AC351RVKT

INSTRUKCJE DOT. NAPRAWY SPRZĘTU AGD, KTÓRY ZAWIERA R290

INSTRUKCJE OGÓLNE KONTROLE MIEJSCA

- Przed rozpoczęciem prac w systemach zawierających łatwopalne czynniki chłodzenia, wymagane są kontrole bezpieczeństwa w celu zminimalizowania ryzyka zapłonu. W celu naprawy systemu chłodniczego, przed przystąpieniem do pracy należy przestrzegać następujących środków ostrożności.

PROCEDURA PRACY

- Prace będzie realizowana zgodnie z procedurą kontrolną w celu zminimalizowania ryzyka obecności łatwopalnego gazu lub pary podczas przeprowadzanych prac.

OGÓLNY OBSZAR PRACY

- Cały personel zajmujący się konserwacją oraz inne osoby, które pracowałyby w obszarze otrzyma instrukcję na temat natury pracy, która jest przeprowadzana. Należy unikać pracy w ograniczonej przestrzeni. Obszar wokół miejsca pracy zostanie wydzielony. Upewnić się, że warunki wewnątrz obszaru, będą bezpieczne w wyniku kontroli materiału łatwopalnego.

SPRAWDZANIE OBECNOŚCI CZYNNIKA CHŁODNICZEGO

- Obszar powinien zostać sprawdzony za pomocą odpowiedniego detektora czynnika chłodniczego przed i podczas pracy, aby upewnić się, że technik zna potencjalnie łatwopalaną atmosferę. Upewnić się, że zastosowany sprzęt ochrony przed wyciekami nadaje się do stosowania z łatwopalnymi czynnikami chłodniczymi, tj. przeciwmgielny, odpowiednio uszczelniony lub iskrobezpieczny.

OBECNOŚĆ GAŚNICZY

- Jeśli będzie przeprowadzana praca „na gorąco” w urządzeniu chłodniczym lub na jakimkolwiek powiązany element, to odpowiedni sprzęt do gaszenia pożaru musi być pod ręką. Należy umieścić gaśnicę suchego proszku lub CO₂ w pobliżu miejsca ładowania.

BRAK ŹRÓDEŁ ZAPŁONU

- Żadna osoba wykonująca pracę związaną z układem chłodniczym, które zakładają kontakt z przewodami zawierającymi lub mogącymi zawierać łatwopalny czynnik chłodniczy, nie

może używać dowolnego źródła zapłonu w sposób, który może spowodować pożar lub wybuch. Wszystkie możliwe źródła zapłonu, w tym papierosy, muszą znajdować się wystarczająco daleko od miejsca instalacji, naprawy, likwidowania, podczas którego możliwe jest uwolnienie łatwopalnego czynnika chłodniczego do otaczającej przestrzeni. Przed przystąpieniem do pracy należy sprawdzić obszar otaczający urządzenie, aby upewnić się, że nie ma łatwopalnych zagrożeń ani ryzyka zapłonu. Należy rozmieścić plakaty z napisem „Nie palić”.

OBSZAR WENTYLOWANY

- Przed wejściem do systemu lub rozpoczęciem prac na gorąco należy upewnić się, że obszar jest otwarty albo że jest on odpowiednio wentylowany. Stopień wentylacji będzie kontynuowany w okresie, w którym wykonywana jest praca. Wentylacja musi bezpiecznie rozprószyć uwolniony czynnik chłodniczy, a najlepiej usunąć go na zewnątrz do atmosfery.

KONTROLE URZĄDZENIA CHŁODNICZEGO.

- Kiedy zostaną wymienione elementy elektryczne, muszą być odpowiednie do celu i właściwej specyfikacji. Cały czas należy realizować wskazania dot. konserwacji i serwisu producenta. W przypadku wątpliwości, należy skonsultować się z działem technicznym producenta, w celu uzyskania pomocy.. Następujące kontrole zostaną zastosowane w przypadku obiektów, które używają łatwopalnych czynników chłodniczych: wielkość naładowania jest zgodna z wielkością pomieszczenia, w którym zainstalowane są elementy zawierające czynnik chłodniczy; maszyny wentylacyjne i wyjścia działają prawidłowo i nie są zatkane; jeżeli stosowany jest pośredni obwód chłodzący, należy sprawdzić obecność czynnika chłodniczego w obwodzie wtórnym; oznaczenie na urządzeniu pozostaje widoczne i czytelne. Oznaczenia i znaki, które są nieczytelne, muszą zostać poprawione; Rury i elementy chłodnicze są zainstalowane w położeniu, w którym jest mało prawdopodobne, aby były narażone na jakąkolwiek substancję, która może korodować element zawierający czynnik chłodniczy, chyba że komponenty są wykonane z materiałów, które są samoistnie odporne na korozję lub są odpowiednio zabezpieczone przed korozją.

KONTROLE URZĄDZEŃ ELEKTRYCZNYCH

- Naprawa i konserwacja komponentów elek-

trycznych musi obejmować wstępne kontrole bezpieczeństwa i procedury kontroli części. Jeśli istnieje usterka, które mogłoby zagrażać bezpieczeństwu, wtedy nie należy podłączać do obwodu żadnego źródła zasilania dopóki nie zostanie ona rozwiązana w sposób zadowalający. Jeśli usterka nie może być usunięta bezpośrednio, a operacja wymaga dalszych prac, należy dokonać odpowiedniego tymczasowego rozwiązania. Zostanie to zgłoszone właścicielowi sprzętu, aby wszystkie strony zostały powiadomione.

- Wstępne kontrole bezpieczeństwa muszą obejmować: rozładowanie kondensatorów: należy to zrobić w sposób bezpieczny, aby uniknąć powstania iskier; sprawdzenie, że nie ma działających kabli elektrycznych i komponentów podczas ładowania, odzyskiwanie lub przedmuchiwanie systemu; oraz, że nie ma przerw w podłączeniu uziemienia.

NAPRAWY USZCZELNIONYCH KOMPONENTÓW

- Podczas napraw komponentów (podzespołów) uszczelnionych, wszystkie zasilania elektryczne muszą być odłączone od urządzenia przy którym się pracuje, jeszcze przed zdjęciem uszczelnionych pokryw, itp. Jeśli jest absolutnie konieczne zasilanie elektryczne urządzenia podczas pracy, wówczas stały tryb działania wykrywania nieszczelności powinien znajdować się w punkcie najbardziej krytycznym, aby ostrzec o potencjalnie niebezpiecznej sytuacji.
- Należy zwrócić szczególną uwagę na następujące kwestie, aby zapewnić, że podczas pracy z komponentami elektrycznymi obudowa nie zostanie zmodyfikowana w taki sposób, który może wpłynąć na poziom ochrony. Obejmuje to: uszkodzenia kabli, nadmierną liczbę połączeń, zacisków nie wykonanych zgodnie z oryginalną specyfikacją, uszkodzenia uszczelki, nieprawidłowe ustawienie dławików, itp. Upewnij się, że urządzenie jest bezpiecznie zamontowane. Upewnij się, że uszczelki lub materiały uszczelniające nie uległy degradacji, do takiego stopnia, że nie służyłyby już do zapobiegania wnikaniu łatwopalnych atmosfer. Części zamienne muszą odpowiadać specyfikacją technicznym producenta.
- UWAGA Zastosowanie silikonowego uszczelnacza może hamować skuteczność niektórych typów urządzeń do wykrywania wycieków. Iskrobezpieczne komponenty nie muszą być izolowane przed rozpoczęciem pracy przy nich.

NAPRAWA KOMPONENTÓW ISKROBEZPIECZNYCH

- Nie stosować stałego obciążenia indukcyjnego ani pojemnościowego do obwodu, nie upewniając się, że nie przekracza to napięcia i prądu dozwolonego dla urządzenia w trakcie użycia..
- Komponenty Iskrobezpieczne są jedynym typem w których można pracować podczas, gdy się przebywa w obecności atmosfery łatwopalnej. Urządzenie próbne musi posiadać odpowiednią kwalifikację. Wymienić komponenty z tylko na części określone przez producenta. Inne części mogą spowodować zapłon czynnika chłodniczego w atmosferze w wyniku wycieku.

OKABLOWANIE

- Sprawdzić, czy okablowanie nie jest zużyte, skorodowane, zbyt ściśnięte, poddane wibracją, przechodzi przez ostre kandy lub nie podlega jakimkolwiek innemu zagrożeniu. W trakcie kontroli należy zwrócić uwagę na efekt zestarczenia się lub ciągłej wibracji, takich źródeł jak kompresory i wentylatory.

WYKRYCIE ŁATWOPALNYCH CZYNNIKÓW CHŁODZĄCYCH

- Pod żadnym pozorem nie można używać potencjalnych źródeł zapłonu (ognia) do poszukiwania lub wykrycia wycieku czynnika chłodniczego. Nie wolno używać palnika halogenków (lub dowolnego innego detektora, który używa nagiego płomienia).

METODY WYKRYWANIA WYCIEKÓW

- Następujące metody wykrywania wycieków uważane są za akceptowalne dla systemów, które zawierają łatwopalne czynniki chłodzące. Należy używać elektronicznych detektorów wycieków w celu wykrycia łatwopalnych czynników chłodzących, gdyż czułość może nie być odpowiednia lub może wymagać ponownej kalibracji. (Urządzenie do wykrywania powinno być kalibrowane w miejscu, gdzie nie ma czynnika chłodniczego). Upewnij się, że wykrywacz nie jest potencjalnym źródłem zapłonu oraz że jest odpowiedni do używanego czynnika chłodniczego. Urządzenie do wykrywania wycieków należy ustawić na dany procent LFL czynnika chłodniczego i skalibrować z użytym czynnikiem chłodzącym oraz potwierdzić właściwy procent gazu (maksymalnie 25%). Płyny do wykrywania wycieków nadają się do stosowania z większością czynników chłodniczych, ale należy unikać stosowania detergentów zawierających chlor, ponieważ

chlór może reagować z czynnikiem chłodniczym i powodować korozję rur miedzianych. Jeśli istnieje podejrzenie wycieku, wszystkie źródła otwartego ognia muszą być wyeliminowane/ ugaszone. Jeśli zostanie stwierdzony wyciek czynnika chłodniczego, który wymaga lutowania, cały czynnik chłodniczy musi zostać ściągnięty z układu lub odizolowany (za pomocą zaworów odcinających) w części systemu, która jest oddalona od wycieku. Beztlenowy azot (OFN) musi być spuszczone przez system przed i podczas procesu twardego lutowania („brazing”).

USUWANIE I EWAKUACJA

- Kiedy zostanie przerwany obieg czynnika chłodniczego w celu naprawy lub w jakimkolwiek innym celu, należy zastosować konwencjonalne procedury. Ważne jest jednak przestrzeganie najlepszych praktyk albowiem łatwopalność w tym przypadku jest czymś oczywistym. Należy przestrzegać następującej procedury: usunąć czynnik chłodniczy; oczyścić obwód gazem obojętnym; ewakuować, przeczyścić ponownie za pomocą gazu obojętnego; otworzyć obwód przez cięcie lub spawanie (lutowanie) Ładunek czynnika chłodniczego zostanie odzyskany do właściwych butli odzyskiwania. System zostanie „wyczyszczony” z OFN (beztlenowy azot), aby zapewnić bezpieczeństwo urządzenia. Ten proces może wymagać wielokrotnego powtórzenia. Do tej czynności nie można używać sprężonego powietrza ani tlenu. Płukanie musi zostać osiągnięte poprzez przełamanie próżni w systemie z OFN i kontynuowanie napełniania aż do uzyskania ciśnienia roboczego, następnie zostaje wydalone do atmosfery i ostatecznie zredukowane do próżni. Ten proces należy powtarzać aż do momentu, kiedy nie będzie już czynnika chłodniczego w układzie. Kiedy zostanie dokonane ostatnie doładowanie OFN, system musi zostać rozładowany pod ciśnieniem atmosferycznym, aby umożliwić wykonanie pracy Ta operacja jest absolutnie niezbędna, jeśli będą wykonywane czynności lutowania (spawania) na rurach. Upewnić się, że wyjście z pompy próżniowej nie znajduje się blisko źródła zapłonu i że jest odpowiednia wentylacja.

PROCEDURY NAPEŁNIENIA

- Oprócz konwencjonalnych procedur napełniania (ładowania) należy przestrzegać następujących wymagań.
- Upewnić się, że nie ma skażenia różnych

czynników chłodniczych podczas korzystania z urządzenia do napełniania. Węże lub przewody powinny być jak najkrótsze, aby zminimalizować ilość czynnika chłodniczego, który zawierają.

- Butle muszą być utrzymywane w pozycji pionowej.
- Przed napełnieniem czynnikiem chłodniczym upewnić się, że układ chłodzenia jest podłączony do uziemienia.
- Oznacz system, gdy napełnienie jest kompletne (jeśli tak nie jest).
- Należy zachować szczególną ostrożność, aby nie przepelnić układu chłodzenia.
- Przed ponownym napełnieniem układ należy poddać próbie ciśnieniowej z OFN. Po zakończeniu napełnienia, ale jeszcze przed uruchomieniem układu należy poddać testowi szczelności Także przed opuszczeniem miejsca należy przeprowadzić próbę szczelności

DEMONTAŻ

- Przed wykonaniem tej procedury ważne jest, aby technik był w pełni zaznajomiony z urządzeniem i wszystkimi jego szczegółami. Zaleca się, jako dobrą praktykę, aby wszystkie czynniki chłodzenia były odzyskiwane w bezpieczny sposób. Przed wykonaniem zadania zostanie pobrana próbka oleju i czynnika chłodniczego w przypadku, gdy wymagana jest analiza przed ponownym użyciem zregenerowanego czynnika chłodniczego. Jest istotne, aby energia elektryczna była dostępna przed rozpoczęciem zadania.
- a) Zapoznać się z urządzeniem i jego działaniem.
 - b) Oddzielić układ (system) elektrycznie.
 - c) Przed przystąpieniem do procedury należy się upewnić, że: w razie potrzeby dostępny jest sprzęt mechaniczny do obsługi butli z czynnikiem chłodniczym; wszystkie środki ochrony osobistej są dostępne i używane są prawidłowo; proces odzyskiwania jest cały czas nadzorowany przez kompetentną osobę; Urządzenia i butle do odzyskiwania spełniają odpowiednie normy.
 - d) Przepompować układ chłodniczy, jeśli to możliwe.
 - e) Jeśli nie jest możliwa próżnia, należy wykonać kolektor, aby czynnik chłodniczy mógł zostać usunięty z różnych części systemu.
 - f) Przed rozpoczęciem procesu odzyskiwania upewnić się, że butla znajduje się na wadze.
 - g) Włączyć maszynę do odzyskiwania i postępować zgodnie z instrukcjami producenta.

- h) Nie napełniać zbyttno butli. (Nie więcej niż 80% objętości napełnienia plynnego).
- i) Nie przekraczać maksymalnego ciśnienia roboczego butli, nawet chwilowo.
- j) Po prawidłowym napełnieniu butli i zakończeniu procesu należy upewnić się, że butle i wyposażenie zostały natychmiast usunięte z miejsca instalacji i że wszystkie zawory odcinające urządzenia są zamknięte.
- k) Odzyskany czynnik chłodzenia nie może być użyty do napełnienia innego układu chłodzenia, chyba że wcześniej został on oczyszczony i sprawdzony.

ETYKIETOWANIE

- Urządzenie musi być zaopatrzony w odpowiednią etykietę, informującą, że został dezaktywowany i opróżniony czynnik chłodzenia. Etykieta musi posiadać datę i podpis.
- Upewnić się, że urządzenie posiada etykiety, które informują, że urządzenie zawiera łatwopalny czynnik chłodzenia.

ODZYSKIWANIE

- Kiedy czynnik chłodniczy jest usuwany z układu, czy to w celu konserwacji lub zamknięcia, zaleca się jako dobrą praktykę, aby wszystkie czynniki chłodnicze były usuwane w sposób bezpieczny. Przenosząc czynnik chłodniczy do butli należy upewnić się, że używane są tylko odpowiednie butle do odzyskiwania czynnika chłodniczego. Należy upewnić się, że mamy do dyspozycji odpowiednią ilość butli do przechowania całego ładunku (odzysku) z układu. Wszystkie stosowane butle są przeznaczone do odzyskanego czynnika chłodniczego i oznaczone tym czynnikiem chłodniczym (tj. specjalne butle do odzysku czynnika chłodniczego). Butle muszą być kompletnie wyposażone w zawór bezpieczeństwa i powiązane zawory odcinające, w dobrym stanie technicznym. Butle do odzysku są opróżniane i, jeśli to możliwe, chłodzone przed odzyskiem.
- Sprzęt do odzysku musi być w dobrym stanie technicznym, z zestawem instrukcji dotyczących danego sprzętu, który ma się pod ręką i musi być odpowiedni do odzyskiwania łatwopalnych czynników chłodniczych. Ponadto musi być dostępny zestaw skalibrowanych wag, działających prawidłowo. Węże muszą być kompletne ze szczelnymi złączkami i w dobrym stanie. Przed użyciem sprzętu do odzyskiwania, należy upewnić się, że jest on w dobrym stanie i działa sprawnie, że był konserwowany prawidłowo i że wszystkie

jego części elektryczne są uszczelnione, aby zapobiec zapłonowi, w przypadku wydostania się czynnika chłodniczego. W razie wątpliwości skontaktować się z producentem.

- Odzyskany czynnik chłodzenia zostanie zwrócony do dostawcy tego czynnika w butli do odzysku i zostanie umieszczona na niej Notyfikacja dot. przekazania odpowiednich odpadów. Nie wolno mieszać czynnika chłodzącego w pojemnikach do odzysku a przede wszystkim w butlach.
- Jeśli konieczne jest usunięcie sprężarek lub olejów sprężarkowych, należy upewnić się, że zostały one opróżnione do akceptowalnego poziomu, aby mieć pewność, że łatwopalny czynnik chłodniczy nie pozostał w smarze. Proces ewakuacji zostanie przeprowadzony przed przekazaniem sprężarki do dostawców. W celu przyspieszenia tego procesu, wystarczy tylko zastosować ogrzewanie statyczne w korpusie kompresora Kiedy z układu jest pobierany olej, czynność tę należy przeprowadzić w bezpieczny sposób.

KWALIFIKACJE PERSONELU SERWISOWEGO OGÓLNE

- Wymagane jest dodatkowe specjalne przeszkolenie, oprócz zwykłych procedur naprawczych urządzeń chłodniczych, kiedy jest uszkodzone urządzenie z łatwopalnymi czynnikami chłodniczymi.
- W wielu krajach szkolenie to jest prowadzone przez krajowe organizacje szkoleniowe, które są akredytowane do nauczania odpowiednich krajowych standardów kompetencji, które mogą zostać ustanowione w prawodawstwie.
- Osiągnięte kompetencje muszą być udokumentowane zaświadczeniem.

SZKOLENIA

- Szkolenie powinno obejmować następujące zagadnienia:
- Informacje na temat potencjału wybuchowego łatwopalnych czynników chłodniczych, aby pokazać, że produkty łatwopalne mogą być niebezpieczne w przypadku nieostrożnego obchodzenia się z nimi.
- Informacje na temat możliwych źródeł zapłonu, zwłaszcza tych, które nie są oczywiste, takich jak zapalniczki, przełączniki światła, odkurzacze, grzejniki elektryczne.
- Informacje na temat różnych koncepcji

bezpieczeństwa:

- Bez wentylacji (patrz Klauzula GG.2). Bezpieczeństwo urządzenia nie zależy od wentylacji korpusu. Odłączenie urządzenia lub otwarcie korpusu nie ma żadnego znaczącego wpływu na bezpieczeństwo. Niemniej jednak istnieje możliwość, że czynnik chłodniczy może gromadzić się wyciekając do obudowy i zostanie uwolnienia łatwopalna atmosfera, kiedy obudowa zostanie otwarta.
- Obudowa wentylowana (patrz Klauzula GG.4). Bezpieczeństwo urządzenia nie zależy od wentylacji korpusu. Odłączenie urządzenia lub otwarcie korpusu nie ma żadnego znaczącego wpływu na bezpieczeństwo. Należy zachować ostrożność, aby wcześniej zagwarantować wystarczającą wentylację.
- Pomieszczenie wentylowane (patrz Klauzula GG.5). Bezpieczeństwo urządzenia nie zależy od wentylacji pomieszczenia. Odłączenie urządzenia lub otwarcie korpusu nie ma żadnego znaczącego wpływu na bezpieczeństwo. Nie wyłączać wentylacji pomieszczenia w czasie przeprowadzania naprawy.
- Informacje na temat koncepcji elementów i obwodów uszczelnionych zgodnie z IEC 60079-15: 2010.
- Informacje na temat prawidłowych procedur pracy:

URUCHOMIENIE

- Upewnić się, że powierzchnia podłogi jest wystarczająca do napełnienia czynnikiem chłodniczym lub, że kanał wentylacyjny jest zamontowany we właściwy sposób.
- Podłączyć rury i przeprowadzić próbę szczelności przed napełnieniem czynnikiem chłodniczym.
- Sprawdzić urządzenie pod względem bezpieczeństwa przed oddaniem go do eksploatacji.

KONSERWACJA

- Przenośne urządzenie z łatwopalnymi czynnikami chłodniczymi należy naprawiać na zewnątrz lub w specjalnie wyposażonym warsztacie.
- Zapewnić odpowiednią wentylację w miejscu naprawy.
- Należy mieć na uwadze, że złe działanie urządzenia może być spowodowane wyciekami czynnika chłodniczego i że może mieć miejsce wyciek czynnika chłodniczego/
- Rozładować kondensatory w taki sposób, aby

nie wywołać iskrzenia. Standardowa procedura zwarcia zacisków kondensatora generuje generalnie iskry.

- Złożyć ponownie z precyzją uszczelnione szafki. Jeśli uszczelnienia są już zużyte należy je wymienić.
- Sprawdzić urządzenie pod względem bezpieczeństwa przed oddaniem go do eksploatacji.

NAPRAWIAĆ

- Przenośne urządzenie z łatwopalnymi czynnikami chłodniczymi należy naprawiać na zewnątrz lub w specjalnie wyposażonym warsztacie.
- Zapewnić odpowiednią wentylację w miejscu naprawy.
- Należy mieć na uwadze, że złe działanie urządzenia może być spowodowane wyciekami czynnika chłodniczego i że może mieć miejsce wyciek czynnika chłodniczego/
- Rozładować kondensatory w taki sposób, aby nie wywołać iskrzenia.
- Kiedy wymagane byłoby tzw. twarde lutowanie, następujące procedury będą przeprowadzane w odpowiedniej kolejności:
- Usunąć czynnik chłodniczy. Jeśli przepisy krajowe nie wymagają odzysku, płyn chłodzący można spuścić na zewnątrz. Należy zachować ostrożność, aby czynnik chłodniczy nie spowodował żadnego zagrożenia. W razie wątpliwości jedna osoba musi pilnować wyjścia. Należy zachować specjalną ostrożność, aby spuszczonego czynnika chłodzenia nie wypłynął ponownie do budynku.
- Opróżnić układ czynnika chłodniczego.
- Przedmuchiwać układ czynnika chłodniczego azotem przez 5 minut.
- Ponownie opróżnić.
- Usunąć części, które będą zamienione przez wycięcie, nie przez odpalenie.
- Przedmuchać miejsce lutowania azotem w czasie procesu tzw. twardego lutowania („brazing”).
- Przeprowadzić próbę szczelności przed napełnieniem czynnikiem chłodniczym.
- Złożyć ponownie z precyzją uszczelnione szafki. Jeśli uszczelnienia są już zużyte należy je wymienić.
- Sprawdzić urządzenie pod względem bezpieczeństwa przed oddaniem go do eksploatacji.

DEMONTAŻ

- Jeśli bezpieczeństwo jest zagrożone, kiedy

urządzenie jest wyłączone z eksploatacji, ładunek czynnika chłodniczego musi zostać usunięty przed jego wyłączeniem z eksploatacji.

- Zapewnić odpowiednią wentylację w miejscu ustawienia urządzenia.
- Należy mieć na uwadze, że złe działanie urządzenia może być spowodowane wyciekiem czynnika chłodniczego i że może mieć miejsce wyciek czynnika chłodniczego/
- Rozładować kondensatory w taki sposób, aby nie wywołać iskrzenia.
- Usunąć czynnik chłodniczy. Jeśli przepis krajowy nie wymaga odzysku, płyn chłodzący można spuścić na zewnątrz. Należy zachować ostrożność, aby czynnik chłodniczy nie spowodował żadnego zagrożenia. W razie wątpliwości jedna osoba musi pilnować wyjścia. Należy zachować specjalną ostrożność, aby spuszczonego czynnika chłodzenia nie wypłynął ponownie do budynku.
- Opróżnić układ czynnika chłodniczego.
- Przedmuchiwać układ czynnika chłodniczego azotem przez 5 minut.
- Ponownie usunąć.
- Napęlić azotem aż do ciśnienia atmosferycznego.
- Umieścić etykietkę na urządzeniu informującą, że usunięto czynnik chłodniczy.

USUWANIE

- Zapewnić odpowiednią wentylację w miejscu pracy.
- Usunąć czynnik chłodniczy. Jeśli przepis krajowy nie wymaga odzysku, płyn chłodzący można spuścić na zewnątrz. Należy zachować ostrożność, aby czynnik chłodniczy nie spowodował żadnego zagrożenia. W razie wątpliwości jedna osoba musi pilnować wyjścia. Należy zachować specjalną ostrożność, aby spuszczonego czynnika chłodzenia nie wypłynął ponownie do budynku.
- Opróżnić układ czynnika chłodniczego.
- Przedmuchiwać układ czynnika chłodniczego azotem przez 5 minut.
- Ponownie opróżnić.
- Odciąć kompresor i spuścić olej.

TRANSPORT, OZNACZENIE I PRZECHOWYWANIE URZĄDZEŃ, KTÓRE UŻYWAJĄ ŁATWOPALNYCH CZYNNIKÓW CHŁODNICZYCH.

TRANSPORT URZĄDZEŃ, KTÓRE ZAWIERAJĄ CZYNNIKI CHŁODNICZE

- Zwraca się uwagę na fakt, że mogą istnieć dodatkowe przepisy transportowe odnoszące się do urządzeń, które zawierają łatwopalne gazy. Maksymalna liczba urządzeń lub konfiguracji sprzętu, który może być transportowany razem, zostanie określona przez obowiązujące przepisy transportowe.

OZNACZENIE URZĄDZEŃ SYMBOLAMI

- Powiadomienia o podobnych urządzeniach gospodarstwa domowego, które są używane w miejscu pracy, są na ogół traktowane zgodnie z lokalnymi przepisami i zapewniają minimalne wymagania dotyczące zapewnienia znaków bezpieczeństwa i / lub zdrowia w miejscu pracy.
- Muszą być zachowane wszystkie wymagane oznaczenia, a pracodawcy muszą zapewnić, że pracownicy otrzymają odpowiednie i wystarczające instrukcje oraz szkolenia na temat znaczenia odpowiednich znaków bezpieczeństwa i działań, które należy podjąć w odniesieniu do tych znaków.
- Skuteczności znaków nie może być umniejszona przez zbyt wiele znaków, które są umieszczone razem.
- Każdy użyty piktogram powinien być możliwie jak najprostszy i zawierać tylko istotne szczegóły.

ELIMINOWANIE URZĄDZEŃ, KTÓRE ZAWIERAJĄ CZYNNIKI CHŁODNICZE

- Patrz przepisy krajowe

MAGAZYNOWANIE URZĄDZEŃ / SPRZĘT GOSPODARSTWA DOMOWEGO

- Magazynowanie urządzenia powinno odbywać się zgodnie z instrukcjami producenta.
- Przechowywanie zapakowanych urządzeń (nie sprzedanych).
- Zabezpieczenie opakowania magazynowego musi być skonstruowane w taki sposób, aby mechaniczne uszkodzenia urządzenia wewnątrz opakowania nie powodowały wycieku czynnika chłodniczego.
- Maksymalna ilość urządzeń, które można przechowywać razem, będzie określona przez lokalne przepisy.

Ελληνικά

Φορητό κλιματιστικό

AC351KT - AC351RVKT

Αξιότιμε πελάτη:

Σας ευχαριστούμε που αποφασίσατε να αγοράσετε ένα προϊόν μάρκας Taurus Alpatoc. Η τεχνολογία, ο σχεδιασμός και η λειτουργία του, σε συνδυασμό με το γεγονός ότι το προϊόν πληροί τις αυστηρότερες προδιαγραφές ποιότητας θα σας εξασφαλίσουν πλήρη ικανοποίηση για πολύ καιρό.



Μην εγκαταστήσετε ούτε να χρησιμοποιείτε το φορητό κλιματιστικό σας προτού διαβάσετε προσεκτικά το παρόν εγχειρίδιο. Να φυλάσσετε το παρόν εγχειρίδιο οδηγιών ως πιθανή εγγύηση του προϊόντος και για να το συμβουλευέστε στο μέλλον.

ΠΡΟΕΙΔΟΠΟΙΗΣΗ

- Μη χρησιμοποιείτε προϊόντα για την επιτάχυνση της διαδικασίας απόψυξης ή για τον καθαρισμό, καθώς δεν συνιστώνται από τον κατασκευαστή.
- Πρέπει να αποθηκεύετε τη συσκευή σε δωμάτιο χωρίς πηγές ανάφλεξης σε διαρκή λειτουργία (για παράδειγμα: γυμνές φλόγες, συσκευή γκαζιού σε λειτουργία ή ηλεκτρικό θερμαντικό σώμα σε λειτουργία).
- Μην τρυπάτε ούτε να καίτε τη συσκευή.
- Να θυμάστε ότι τα ψυκτικά μέσα μπορεί να είναι άοσμα.
- Η συσκευή πρέπει να εγκαθίσταται, να λειτουργεί και να αποθηκεύεται σε αίθουσα με επιφάνεια πατώματος

μεγαλύτερη από 11,8 m².

ΠΡΟΕΙΔΟΠΟΙΗΣΗ

- Ειδικές πληροφορίες για συσκευές με ψυκτικά μέσα R290.
- Διαβάστε προσεκτικά όλες τις προειδοποιήσεις.
- Όταν αποψύχετε και καθαρίζετε τη συσκευή, μη χρησιμοποιείτε εργαλεία άλλα από αυτά που προτείνονται από την εταιρεία κατασκευής.
- Η συσκευή πρέπει να τοποθετείται σε χώρο χωρίς πηγές ανάφλεξης (για παράδειγμα: γυμνές φλόγες, γκάζι ή ηλεκτρικές συσκευές σε λειτουργία).
- Μην τρυπάτε ούτε να καίτε τη συσκευή.
- Η παρούσα συσκευή περιέχει 245 γραμμάρια ψυκτικού αερίου R290.
- R290 είναι ψυκτικό αέριο που συμμορφώνεται με τις ευρωπαϊκές οδηγίες για το περιβάλλον. Μην τρυπήσετε κανένα τμήμα του ψυκτικού κυκλώματος.
- Αν η συσκευή έχει εγκατασταθεί, λειτουργεί ή είναι εγκαταστημένη σε μη αεριζόμενο χώρο, το δωμάτιο πρέπει να έχει σχεδιαστεί έτσι ώστε να αποφεύγεται η συσσώρευση διαρροών ψυκτικού μέσου, πράγμα που θα δημιουργούσε κίνδυνο πυρκαγιάς ή έκρηξης λόγω

ανάφλεξης του ψυκτικού μέσου, η οποία προκαλείται από ηλεκτρικά θερμαντικά σώματα, σόμπες ή άλλες πηγές ανάφλεξης.

- Η συσκευή πρέπει να αποθηκεύεται με τέτοιο τρόπο ώστε να αποφεύγονται μηχανικές βλάβες.
- Τα άτομα που παρεμβαίνουν ή εργάζονται επί του ψυκτικού κυκλώματος πρέπει να διαθέτουν το αντίστοιχο πιστοποιητικό, εκδοθέν από πιστοποιημένο οργανισμό, που να διασφαλίζει την επάρκεια στον χειρισμό ψυκτικών μέσων, βάσει ειδικής αξιολόγησης που αναγνωρίζεται από τις οργανώσεις του κλάδου.
- Οι επισκευές πρέπει να πραγματοποιούνται βάσει της σύστασης της εταιρείας κατασκευής. Η συντήρηση και οι επισκευές που απαιτούν τη συνδρομή και άλλου ειδικού προσωπικού πρέπει να πραγματοποιούνται υπό την εποπτεία ατόμου εξειδικευμένου στη χρήση εύφλεκτων ψυκτικών μέσων.

ΟΔΗΓΙΕΣ ΚΑΙ ΠΡΟΕΙΔΟΠΟΙΗΣΕΙΣ ΑΣΦΑΛΕΙΑΣ

- Αυτή τη συσκευή μπορούν να τη χρησιμοποιήσουν παιδιά

ηλικίας 8 ετών και άνω και άτομα με μειωμένες σωματικές, αισθητηριακές ή διανοητικές ικανότητες ή με έλλειψη εμπειρίας ή γνώσεων, εφόσον τους παρέχεται η κατάλληλη εποπτεία ή εκπαιδευτούν στην ασφαλή χρήση της συσκευής και κατανοούν τους κινδύνους που εγκυμονεί.

- Η παρούσα συσκευή δεν είναι παιχνίδι. Τα παιδιά πρέπει να επιτηρούνται ώστε να διασφαλίζεται ότι δεν παίζουν με τη συσκευή.
- Μην επιτρέπτε σε παιδιά να φροντίζουν για την καθαριότητά ή τη συντήρησή του χωρίς επίβλεψη.
- Εγκαταστήστε τη συσκευή σύμφωνα με τους εθνικούς κανονισμούς περί καλωδίωσης
- Αφήστε χώρο 30 cm ανάμεσα στη συσκευή και τον τοίχο ή άλλα εμπόδια. Μην καλύπτετε ούτε φράσσετε τα πλαϊνά της συσκευής, αφήστε τουλάχιστον έναν χώρο 30 cm γύρω από αυτήν.
- Η συσκευή χρειάζεται τον κατάλληλο εξαερισμό για να λειτουργεί σωστά.
- Η ασφάλεια που χρησιμοποιείται στη συσκευή είναι τύπου: AC 3.15A, τα χαρακτηριστικά της είναι: 250V.
- Αν η σύνδεση με το ρεύμα

έχει πρόβλημα, πρέπει να αντικατασταθεί. Μεταφέρετε τη συσκευή σε εγκεκριμένη υπηρεσία τεχνικής βοήθειας. Μην προσπαθήσετε να την αποσυναρμολογήσετε ή να την επισκευάσετε μόνος σας γιατί μπορεί να εκτεθείτε σε κίνδυνο.

- Αυτή η συσκευή έχει σχεδιαστεί μόνο για οικιακή χρήση, όχι για επαγγελματική ή βιομηχανική χρήση.

- Πριν συνδέσετε τη συσκευή στο ρεύμα, ελέγξτε ότι η τάση που αναφέρεται στην πινακίδα σήμανσης συμπίπτει με την τάση του ρεύματος.
- Συνδέστε τη συσκευή σε βάση λήψης ρεύματος που αντέχει τουλάχιστον 16 αμπέρ.
- Το βύσμα της πρίζας της συσκευής πρέπει να συμπίπτει με την ηλεκτρική βάση λήψης ρεύματος. Μην αλλάζετε ποτέ το βύσμα της πρίζας. Μην χρησιμοποιείται μετασχηματιστές στο βύσμα της πρίζας.
- Μην ασκείτε πίεση στο ηλεκτρικό καλώδιο. Ποτέ μη χρησιμοποιείτε το ηλεκτρικό καλώδιο για να σηκώσετε, να μεταφέρετε ή να αποσυνδέσετε τη συσκευή από την πρίζα.
- Μην τυλίγετε το ηλεκτρικό καλώδιο σύνδεσης γύρω από τη συσκευή.
- Βεβαιωθείτε ότι το ηλεκτρικό καλώδιο δεν έχει τσακίσει ή διπλωθεί.
- Μην αφήνετε το ηλεκτρικό καλώδιο σύνδεσης να κρέμεται ή να έρχεται σε επαφή με τις ζεστές επιφάνειες της συσκευής.
- Ελέγξτε την κατάσταση του καλωδίου τροφοδοσίας. Αν το καλώδιο παρουσιάζει φθορά ή έχει μπλεχτεί αυξάνεται ο κίνδυνος ηλεκτροπληξίας.
- Σαν επιπρόσθετη προστασία στην ηλεκτρική εγκατάσταση που τροφοδοτεί την συσκευή, συνιστάται το να διαθέτει μια διάταξη παραμείνοντος ρεύματος, με μια μέγιστη ευαισθησία των 30 mA. Μιλήστε με τον υπεύθυνο εγκατάστασης.
- Μην αγγίζετε το βύσμα σύνδεσης με υγρά χέρια.
- Μη χρησιμοποιείτε τη συσκευή όταν το ηλεκτρικό καλώδιο ή το βύσμα έχουν υποστεί ζημιά.

- Εάν κάποιο από τα περιβλήματα της συσκευής σπάσει, αποσυνδέετε αμέσως τη συσκευή από το ρεύμα για να αποφύγετε πιθανότητα ηλεκτροπληξίας.
- Μη χρησιμοποιείτε τη συσκευή αν έχει πέσει στο δάπεδο, αν παρουσιάζει εμφανή φθορά ή διαρροή.
- Να χρησιμοποιείται τη συσκευή σε καλά αεριζόμενο χώρο.
- Σε περίπτωση χρήσης της συσκευής στο ίδιο δωμάτιο με άλλες συσκευές γκαζιού ή καυσίμου, το δωμάτιο θα πρέπει να αερίζεται καλά.
- Μην τοποθετείτε τη συσκευή σε σημείο όπου μπορεί να φτάσει απευθείας το φως του ήλιου.
- Τοποθετήστε τη συσκευή σε οριζόντια επιφάνεια, επίπεδη, σταθερή και μακριά από πηγές θερμότητας και πιθανά πιπιλίσματα νερού.
- Μη χρησιμοποιείτε ούτε να φυλάσσετε τη συσκευή σε εξωτερικούς χώρους.
- Μην εκθέτετε τη συσκευή στη βροχή ή την υγρασία. Το νερό που εισέρχεται στη συσκευή αυξάνει τον κίνδυνο ηλεκτροπληξίας.
- ΠΡΟΕΙΔΟΠΟΙΗΣΗ: - Μην χρησιμοποιείτε τη συσκευή κοντά σε νερό.
- Μην ασκείτε πίεση στο ηλεκτρικό καλώδιο. Ποτέ μη χρησιμοποιείτε το ηλεκτρικό καλώδιο για να σηκώσετε, να μεταφέρετε ή να αποσυνδέσετε τη συσκευή από την πρίζα. Φροντίζετε η συσκευή να βρίσκεται μακριά από πηγές θερμότητας και αιχμηρές γωνίες.

ΧΡΗΣΗ ΚΑΙ ΣΥΝΤΗΡΗΣΗ:

- Πριν από κάθε χρήση, ξετυλίξτε τελείως το καλώδιο τροφοδοσίας της συσκευής.
- Μη χρησιμοποιείται τη συσκευή αν δεν λειτουργεί ο διακόπτης έναρξης/παύσης λειτουργίας. Μην βγάζετε από την συσκευή την βάση στήριξης. - Μην μετακινείται τη συσκευή ενώ χρησιμοποιείται.
- Χρησιμοποιείτε τα χερούλια μεταφοράς για να πιάσετε ή να μεταφέρετε τη συσκευή.
- Μην αναποδογυρίζετε τη συσκευή ενώ χρησιμοποιείται ή είναι συνδεδεμένη στο ρεύμα.
- Αποσυνδέτε τη συσκευή από το ρεύμα, όταν δεν χρησιμοποιείται καθώς και πριν πραγματοποιήσετε οποιαδήποτε διαδικασία καθαρισμού.
- Διατηρήστε την παρούσα συσκευή μακριά από τα παιδιά ή/και τα άτομα με μειωμένες σωματικές, αισθητηριακές ή διανοητικές ικανότητες ή με έλλειψη εμπειρίας ή γνώσεων.
- Μην εκθέτετε τη συσκευή σε ακραίες

- θερμοκρασίες. Διατηρείτε τη συσκευή σε στεγνό μέρος, χωρίς σκόνη και απομακρυσμένο από το φως του ήλιου. Μην αφήνετε ποτέ συνδεδεμένη τη συσκευή και χωρίς επιτήρηση. Έτσι θα εξοικονομήσετε επίσης ενέργεια και θα επιμηκύνετε τη ζωή της συσκευής.
- Οποιαδήποτε μη ενδεδειγμένη χρήση ή χρήση αντίθετη προς τις οδηγίες χρήσης μπορεί να εγκυμονεί κινδύνους, και ακυρώνει την εγγύηση και την ευθύνη του κατασκευαστή.

ΥΠΗΡΕΣΙΑ

- Επιβεβαιώστε ότι η υπηρεσία επισκευάζεται μόνο από εξειδικευμένο προσωπικό και χρησιμοποιούνται μόνο ανταλλακτικά ή αξεσουάρ πρωτότυπα για αντικατάσταση των εξαρτημάτων / εξαρτημάτων υπάρχουσες.
- Κάθε κακή χρήση ή διαφώνια οι οδηγίες χρήσης μπορεί να είναι επικίνδυνες, ακυρώνοντας την εγγύηση και την ευθύνη του κατασκευαστή.

Περιγραφή

- A Χερούλι
- B Πίνακας ελέγχου
- C Είσοδος αέρα (αριστερά)
- D Έξοδος αέρα
- E Ρόδες
- F Τηλεχειριστήριο
- C Είσοδος αέρα (δεξιά)
- H Έξοδος ζεστού αέρα
- I Έξοδος στράγγισης
- J Σωλήνας
- K Σύστημα τοποθέτησης για το παράθυρο

Τηλεχειριστήριο (Δεν περιλαμβάνονται μπαταρίες)

- 1 Ενεργοποίηση/Power
 - 2 Ταλάντωση (swing)
 - 3 Διακόπτης επιλογής ταχύτητας
 - 4 Αύξηση/Μείωση θερμοκρασίας και χρονοδιακόπτη
 - 5 Λειτουργία Κρύο/Αφυγραντήρας/Ανεμιστήρας/Αυτόματη *
 - 6 Χρονοδιακόπτης
 - 7 Μετατροπή Fahrenheit-Celsius
- (*) Λειτουργία θέρμανσης διαθέσιμη μόνο στο μοντέλο AC351R-VKT

ΠΙΝΑΚΑΣ ΕΛΕΓΧΟΥ

- (α) Κουμπί λειτουργίας
- (β) Κουμπί επιλογής ταχύτητας ανέμου
- (γ) Ρύθμιση θερμοκρασίας και χρόνου / μετατροπή Fahrenheit σε celsius
- κουμπί
- (δ) Πλήκτρο επιλογής τρόπου λειτουργίας

- (ε) Κουμπί λειτουργίας χρονοισμού
 - (στ) Παράθυρο εμφάνισης θερμοκρασίας / χρονοδιακόπτη
 - (ζ) Παράθυρο δέκτη τηλεχειριστηρίου
 - (η) Δείκτη Fahrenheit ή Κελσίου
 - (ι) Λειτουργία Swing
 - (ι) Δείκτες λειτουργίας *
- (*) Λειτουργία θέρμανσης διαθέσιμη μόνο στο μοντέλο AC351R-VKT

Εγκατάσταση

- Βεβαιωθείτε ότι απομακρύνετε κάθε υλικό συσκευασίας από τη συσκευή.
 - Να λαμβάνετε υπόψη τις νομικές διατάξεις που αφορούν τις αποστάσεις ασφαλείας ως προς άλλα στοιχεία όπως, σωληνώσεις, γραμμές μεταφοράς ηλεκτρικής ενέργειας, κ.λπ.
 - Βεβαιωθείτε ότι η συσκευή δεν έχει κλίση σε σχέση με το πάτωμα.
- Η συσκευή απαιτεί κατάλληλο εξαερισμό ώστε να λειτουργεί σωστά. Αφήστε χώρο 50cm ανάμεσα στη συσκευή και τον τοίχο ή άλλα εμπόδια. (Fig 1)
- Μην καλύπτετε ούτε να παρεμποδίσετε κανένα από τα ανοίγματα της συσκευής.
 - Μην καλύπτετε ούτε να φράσετε τα πλαϊνά της συσκευής, αφήστε τουλάχιστον έναν χώρο 50cm γύρω από αυτήν.
 - Το βύσμα πρέπει να είναι εύκολα προσβάσιμο ώστε να μπορείτε να την αποσυνδέσετε σε περίπτωση έκτακτης ανάγκης.
- Τοποθετήστε τη συσκευή σε έναν χώρο με θερμοκρασία μεταξύ 12°C και 32°C ώστε να επιτύχετε τη μέγιστη απόδοση.
- Βεβαιωθείτε ότι ο σωλήνας εξαγωγής είναι οριζόντιος. (Fig 2)
- Μην προσθέσετε νέα τμήματα στον αγωγό εξαγωγής που περιλαμβάνεται στη συσκευασία, επειδή θα μπορούσε να προκληθεί δυσλειτουργία στη συσκευή.
 - Η συσκευή πρέπει να χρησιμοποιείται με τα πόδια στήριξής της.
- Χρησιμοποιείστε τη συσκευή με τοποθετημένες τις ρόδες.

Συναρμολόγηση του αεραγωγού:

- Τεντώστε τον αγωγό και βιδώστε την άκρη του στο σημείο σύνδεσης της εξόδου αέρα (φορά αντίθετη στους δείκτες του ρολογιού).
- Προσοχή: Ο αγωγός εξόδου αέρα είναι 40 cm~160 cm (συμπεριλαμβανομένης της διάταξης προσαρμογής).
- Το μήκος του αγωγού εξόδου του αέρα συμμορφώνεται με τα τεχνικά χαρακτηριστικά της συσκευής. Μη χρησιμοποιείται αγωγός

εξόδου του αέρα διαφορετικών μεγεθών ή υλικών, επειδή μπορεί να δημιουργήσουν βλάβη.

Τοποθέτηση του συστήματος για το παράθυρο (Fig 3)

- Μισοανοίξτε το παράθυρο και βάλτε στο παράθυρο το σύστημα τοποθέτησης για το παράθυρο.

Το σύστημα τοποθέτησης για το παράθυρο μπορεί να εγκαθίσταται στο μεγαλύτερο τμήμα των κοινών κάθετων παραθύρων, και προσαρμόζεται αναλόγως.

- Στερεώστε το άλλο άκρο του αγωγού εξαγωγής της ζέστης στην έξοδο αέρα που διαθέτει το σύστημα για το παράθυρο.

Τρόπος λειτουργίας

Χρήση:

- Ξετυλίξτε τελείως το καλώδιο πριν συνδέσετε τη συσκευή στο ρεύμα.

- Συνδέστε τη συσκευή στο ηλεκτρικό δίκτυο.

- Πιέστε το κουμπί ON/OFF, η συσκευή θα ενεργοποιηθεί στη λειτουργία «κρύο» με τον ανεμιστήρα σε χαμηλή ταχύτητα.

- Πιέστε το κουμπί λειτουργίας για να επιλέξετε «κρύο», «αφυγρανήτρας», «ανεμιστήρας» και «αυτό».

Ταχύτητα του ανεμιστήρα

- Στους τρόπους λειτουργίας «κρύο» και «ανεμιστήρας», η ταχύτητα λειτουργεί με τον ακόλουθο τρόπο:

- Χαμηλός, μεσαίος ή μεγάλος ανεμιστήρας.

- Στον τρόπο λειτουργίας αφύγρανσης, ο ανεμιστήρας λειτουργεί σε χαμηλή ταχύτητα.

Λειτουργία χρονοδιακόπτη:

Λειτουργία χρονοδιακόπτη:

- Ο χρόνος λειτουργίας της συσκευής μπορεί να καθοριστεί από 1~24 ώρες.

Πιέστε το κουμπί.

- Μπορείτε να προγραμματίσετε τον χρόνο με τα κουμπιά προς τα επάνω και προς τα κάτω.

- Η λειτουργία αυτοαπενεργοποίησης του χρονοδιακόπτη διατίθεται μόνο όταν η συσκευή είναι αναμμένη.

- Το κουμπί (up) επάνω και (down) κάτω χρησιμεύουν για τον προγραμματισμό της θερμοκρασίας και του χρονοδιακόπτη.

- Στον τρόπο λειτουργίας «κρύο» και στον τρόπο λειτουργία «ζέστη», η κλίμακα προγραμματισμού της θερμοκρασίας κυμαίνεται μεταξύ 16°~30°C.

Swing (σάρωση)

- Πιέστε αυτό το κουμπί για να ελέγξετε την κίνηση της σχάρας.

Τρόπος λειτουργίας κρύο

-Πιέστε τον τρόπο λειτουργίας για να επιλέξετε τρόπο λειτουργίας κρύο, τότε η ένδειξη του τρόπου λειτουργίας κρύο θα ανάψει.

-Πιέστε «επάνω» ή «κάτω» για να προσαρμόσετε τη θερμοκρασία σε ένα φάσμα μεταξύ 16~30°C (60,8~86°F).

-Πιέζοντας «επάνω» ή «κάτω» μία φορά, η θερμοκρασία θα αυξηθεί ή θα μειωθεί σταδιακά 1°C ή 1°F.

- Πιέστε ταχύτητα για να επιλέξετε υψηλή, μέση ή χαμηλή ταχύτητα του ανεμιστήρα.

ΤΡΟΠΟΣ ΘΕΡΜΑΝΣΗΣ

Λειτουργία θέρμανσης διαθέσιμη μόνο στο μοντέλο AC351RVKT

- Πατήστε τη λειτουργία (d) για να επιλέξετε τη λειτουργία θερμότητας, το, Η ένδειξη της κατάστασης θερμότητας ανάψει.

- Πιέστε (c) για να ρυθμίσετε τη θερμοκρασία

- Ταχύτητα πτώσης (b) για αύξηση ή μείωση την ταχύτητα

Τρόπος λειτουργίας ανεμιστήρα:

- Πιέστε τρόπο λειτουργίας (D) για να επιλέξετε τον τρόπο λειτουργίας ανεμιστήρα και η ένδειξη του ανεμιστήρα θα ανάψει.

- Πιέστε speed (ταχύτητα) για να αυξήσετε ή να μειώσετε την ταχύτητα.

- Η θερμοκρασία και η λειτουργία παύσης δεν μπορούν να προβληθούν.

Τρόπος λειτουργίας αφύγρανση:

Πιέστε «MODE» για να επιλέξετε τον τρόπο λειτουργίας αφύγρανσης, και η ένδειξη του τρόπου λειτουργίας αφύγρανσης θα ανάψει.

-Αφαιρέστε το καπάκι από το στόμιο στράγγισης, εισαγάγετε έναν αγωγό (που δεν περιλαμβάνεται στη συσκευασία) και τοποθετήστε το άλλο άκρο του αγωγού σε περιέκτη νερού ή σε κανάλια στράγγισης.

-Όταν αρχίζει να λειτουργεί στον τρόπο λειτουργίας «αφυγρανήτρας», αν η θερμοκρασία περιβάλλοντος είναι $\geq 17^{\circ}\text{C}$, θα ενεργοποιηθεί ο συμπιεστής.

-Αν η θερμοκρασία περιβάλλοντος είναι $\leq 15^{\circ}\text{C}$, ο συμπιεστής σταματάει να λειτουργεί

-Όταν η θερμοκρασία ανέρχεται σε $\geq 17^{\circ}\text{C}$, έχουμε επανεκκίνηση του συμπιεστή (ο συμπιεστής πρέπει να καλύψει τη λειτουργία προστασίας καθυστέρησης 3 λεπτών).

-Στον τρόπο λειτουργίας «αφυγρανήτρας», ο

ανεμιστήρας λειτουργεί αυτομάτως σε χαμηλή ταχύτητα και η ταχύτητα δεν είναι δυνατό να προσαρμοστεί.

- Δεν μπορεί να οριστεί η θερμοκρασία.

Σημείωση: Όταν χρησιμοποιείτε τη λειτουργία του αφυγραντήρα, ο σωλήνας εξόδου του ζεστού αέρα δεν χρειάζεται να είναι τοποθετημένος· αν είναι, δεν θα είναι αποτελεσματικός ο αφυγραντήρας ή θα δείχνει προειδοποίηση νερού «FL»

Προστασία του συμπιεστή:

- Τρία λεπτά αφού πατήσετε on (έναρξη λειτουργίας) / επανεκκίνηση, ο συμπιεστής θα αρχίσει να λειτουργεί

Προστασία της δεξαμενής νερού:

- Όταν η στάθμη του νερού στην κάτω πλάκα του νερού βρίσκεται κάτω από τη στάθμη προειδοποίησης, η συσκευή θα σας ειδοποιήσει αυτόματα.

- Τότε, φροντίστε να προσθέσετε νερό στο μηχανήμα, σύμφωνα με τις ενδείξεις του κεφαλαίου «αποστράγγιση νερού».

Αποστράγγιση νερού:

- Όταν το εσωτερικό της δεξαμενής νερού είναι γεμάτο, η ένδειξη θα ανάψει στην οθόνη.

- Η συσκευή μπαίνει σε λειτουργία standby (κατάσταση ηρεμίας)

- Αφαιρέστε την τάπα για να απομακρυνθεί το νερό, σταματήστε τη λειτουργία του μηχανήματος και ξαναθέστε το σε λειτουργία, το μηχανήμα θα λειτουργήσει κανονικά.

- Αυτό το μοντέλο διαθέτει μια λειτουργία αυτοεξάτμισης στον τρόπο λειτουργίας κρύο, όμως μην κάνετε συνεχείς αποστραγγίσεις, εφόσον θέλετε να επιτύχετε καλύτερα αποτελέσματα κρύου.

Αφού ολοκληρωθεί η χρήση της συσκευής:

Σταματήστε τη λειτουργία της συσκευής, χρησιμοποιώντας το κουμπί έναρξη/παύση.

- Αποσυνδέστε τη συσκευή από το ηλεκτρικό δίκτυο.

ΑΦΟΥ ΟΛΟΚΛΗΡΩΘΕΙ Η ΧΡΗΣΗ ΤΗΣ ΣΥΣΚΕΥΗΣ:

- Σταματήστε τη συσκευή, ενεργοποιώντας το κουμπί (a) έναρξη / παύση λειτουργίας.
- Αποσυνδέστε τη συσκευή από το ηλεκτρικό δίκτυο.
- Αποσυνδέστε τη συσκευή από το ρεύμα και αφήστε τη να κρυώσει πριν πραγματοποιήσετε οποιαδήποτε διαδικασία καθαρισμού.

- Καθαρίστε το ηλεκτρικό μέρος και τον σύνδεσμό στο ρεύμα με ένα υγρό πανί και μετά στεγνώστε τα. **ΠΟΤΕ ΜΗΝ ΤΑ ΕΜΒΑΠΤΙΖΕΤΑΙ ΣΕ ΝΕΡΟ Η ΟΠΟΙΟΔΗΠΟΤΕ ΑΛΛΟ ΥΓΡΟ**

ΚΑΘΑΡΙΟΤΗΤΑ

- Καθαρίστε τη συσκευή με ένα υγρό πανί, εμπιστιμένο με μερικές σταγόνες απορρυπαντικού. Μην χρησιμοποιείται διαλυτικά ούτε προϊόντα με όξινο ή αλκαλικό παράγοντα pH, όπως η χλωρίνη, ούτε λειαντικά προϊόντα για τον καθαρισμό της συσκευής.
- Μην εμβαπτίζετε ποτέ τη συσκευή σε νερό ή άλλο υγρό, ούτε να τη βάζετε κάτω από τη βρύση. Αν η συσκευή δεν βρίσκεται σε καλή κατάσταση καθαριότητας, η επιφάνειά της μπορεί να χαλάσει και αυτό να επηρεάσει αναπόφευκτα τη διάρκεια ζωής της συσκευής και να οδηγήσει σε κατάσταση επικινδυνότητας.

ΚΑΘΑΡΙΟΤΗΤΑ ΤΟΥ ΦΙΛΤΡΟΥ ΑΕΡΑ

- Καθαρίστε τα φίλτρα αέρα κάθε 2 εβδομάδες. Αν το φίλτρο αέρα είναι γεμάτο σκόνη, η αποτελεσματικότητά του θα μειωθεί.
- Πλύνετε τα φίλτρα αέρα βουτώντας τα προσεκτικά σε ζεστό νερό όπου έχετε βάλει ένα ουδέτερο απορρυπαντικό, ξεπλύνετε τα και αφήστε τα να στεγνώσουν τελείως σε σκιερό μέρος.
- Εγκαταστήστε τα φίλτρα προσεκτικά αφού τα έχετε καθαρίσει.

ΜΕΤΑ ΤΗΝ ΠΕΡΙΟΔΙΚΗ ΣΥΝΤΗΡΗΣΗ:

- Κλείστε τη συσκευή και βγάλτε την από την πρίζα.
- Αφαιρέστε τον αεραγωγό και φυλάξτε τον προσεκτικά.
- Φυλάξτε τη συσκευή σε στεγνό μέρος.
- Αφαιρέστε τις μπαταρίες του τηλεχειριστήριου, και φυλάξτε τις προσεκτικά.

ΠΡΟΒΛΗΜΑΤΑ ΚΑΙ ΕΠΙΣΚΕΥΕΣ

- Σε περίπτωση βλάβης, μεταφέρετε τη συσκευή σε εγκεκριμένη υπηρεσία τεχνικής βοήθειας. Μην προσπαθήσετε να την αποσυναρμολογήσετε ή να την επισκευάσετε γιατί μπορεί να εκτεθείτε σε κίνδυνο.
- Όποιος ασχολείται με εργασίες επί του ψυκτικού κυκλώματος πρέπει να διαθέτει πρόσφατο έγκυρο πιστοποιητικό από αρχή αξιολόγησης πιστοποιημένη από τον κλάδο, το οποίο να εγκρίνει την επάρκειά του στον ασφαλή χειρισμό

ψυκτικών μέσων, σύμφωνα με προδιαγραφές αξιολόγησης αναγνωρισμένες από τον κλάδο.

- Η συντήρηση θα εκτελείται μόνο σύμφωνα με τις οδηγίες του κατασκευαστή του εξοπλισμού.
- Η συντήρηση και οι επισκευές που απαιτούν τη συνδρομή και άλλου ειδικού προσωπικού πρέπει να πραγματοποιούνται υπό την εποπτεία

ατόμου κατάλληλου για τη χρήση εύφλεκτων ψυκτικών μέσων.

- Σε περίπτωση που εντοπίσετε οποιαδήποτε ανωμαλία, συμβουλευτείτε αμέσως τον πίνακα:

Προβλήματα	Αιτίες	Λύσεις
Η συσκευή δεν λειτουργεί	Δεν φτάνει ηλεκτρικό ρεύμα. Ένδειξη γεμίσματος νερού αναμμένη	Θέστε τη συσκευή σε λειτουργία. Απομακρύνεται το νερό από το εσωτερικό της δεξαμενής. Θέστε τη συσκευή σε λειτουργία αφού έχετε ολοκληρώσει την αποστράγγιση
Η συσκευή φαίνεται να μη λειτουργεί	Ανοικτά παράθυρα ή πόρτες. Το φίλτρο είναι πολύ βρώμικο. Είναι φραγμένη η είσοδος ή έξοδος του αέρα. Η θερμοκρασία του δωματίου είναι χαμηλότερη από τη θερμοκρασία που αναγράφεται.	Κλείστε τις κουρτίνες. Κλείστε τα παράθυρα. Καθαρίστε ή αλλάξτε το φίλτρο αέρα. Καθαρίστε τη δεξαμενή. Αλλάξτε τη ρύθμιση της θερμοκρασίας
Η συσκευή κάνει πολύ θόρυβο	Η συσκευή δεν έχει τοποθετηθεί σε επίπεδη επιφάνεια	Τοποθετήστε τη συσκευή επάνω σε μια επίπεδη επιφάνεια που να αντέχει το βάρος της.
Ο συμπιεστής δεν λειτουργεί	Η προστασία υπερβολικής θερμότητας είναι ενεργοποιημένη	Θέστε τη συσκευή σε λειτουργία μετά από 3 λεπτά, όταν η θερμοκρασία θα έχει μειωθεί

Κωδικοί ανίχνευσης	Σημασία
E1/E2:	Σφάλμα του αισθητήρα θερμοκρασίας
FL:	Δεξαμενή γεμίσματος νερού



Η συσκευή περιέχει εύφλεκτο ψυκτικό μέσο.

ΓΙΑ ΤΙΣ ΕΚΔΟΧΕΣ ΕΕ ΤΗΣ ΣΥΣΚΕΥΗΣ ΚΑΙ/Η ΕΦΟΣΟΝΙΣΧΥΟΥΝ ΤΑ ΠΑΡΑΚΑΤΩ ΣΤΗΧΩΡΑ ΣΑΣ:

ΟΙΚΟΛΟΓΙΑ ΚΑΙ ΑΝΑΚΥΚΛΩΣΙΜΟΤΗΤΑ ΤΟΥ ΠΡΟΪΟΝΤΟΣ

- Τα υλικά που απαρτίζουν τη συσκευασία αυτής της συσκευής, συμμετέχουν σε πρόγραμμα αποκομιδής, ταξινόμησης και ανακύκλωση τους. Αν θέλετε να απαλλαγείτε από αυτά τα υλικά, μπορείτε να χρησιμοποιήσετε τους δημόσιους κάδους που ενδείκνυνται για κάθε είδος υλικού
- Το προϊόν δεν περιέχει συγκεντρώσεις ουσιών που μπορούν να θεωρηθούν επιζήμιες για το περιβάλλον.



Αυτό το σύμβολο σημαίνει ότι εάν θέλετε να απαλλαγείτε από το προϊόν, όταν έχει ολοκληρωθεί ο κύκλος ζωής του,

οφείλτε να το εναποθέσετε, με τα κατάλληλα μέσα, στα χέρια ενός διαχειριστή αποβλήτων, εγκεκριμένου για την επιλεκτική συλλογή αποβλήτων ειδών ηλεκτρικού και ηλεκτρονικού εξοπλισμού (ΑΗΗΕ).



Αυτό το σύμβολο σημαίνει ότι το προϊόν μπορεί να περιέχει μπαταρίες στο εσωτερικό του, οι οποίες πρέπει να αφαιρεθούν πριν πετάξετε το προϊόν.

Να θυμάστε ότι οι μπαταρίες πρέπει να απορρίπτονται σε ειδικούς, εγκεκριμένους κάδους απορριμμάτων. Και μην τις πετάτε ποτέ στη φωτιά.

Το παρόν προϊόν συμμορφώνεται με την οδηγία 2014/35/EU χαμηλής τάσης, με την οδηγία 2014/30/EU για την ηλεκτρομαγνητική συμβατότητα, με την οδηγία 2011/65/EU για τον περιορισμό της χρήσης ορισμένων επικίνδυνων ουσιών σε ηλεκτρικό και ηλεκτρονικό εξοπλισμό και με την οδηγία 2009/125/EC για τις απαιτήσεις οικολογικού σχεδιασμού όσον αφορά τα συνδεδεμένα με την ενέργεια προϊόντα.

AC351RVKT / AC351KT	
Όνομαστική ισχύς του ψυκτικού μέσου (P_{rated} για ψύξη)	3,5 kW
* Όνομαστική ισχύς του ψυκτικού μέσου (P_{rated} για θέρμανση)	3,3 kW
Όνομαστική ισχύς που χρησιμοποιείται για ψύξη (P_{EER})	1,37 kW
* Όνομαστική ισχύς που χρησιμοποιείται για θέρμανση (PCOP)*	1,20 kW
Όνομαστικός βαθμός ενεργειακής απόδοσης (EERd)	2,61
Κατανάλωση ενέργειας σε κατάσταση απενεργοποίησης με θερμοστάτη (P_{To})	N/A
Κατανάλωση ενέργειας σε κατάσταση αναμονής (P_{SB})	0,44W
Κατανάλωση ηλεκτρικής ενέργειας των συσκευών με έναν αεραγωγό/με δύο αεραγωγούς (Q_{SD} , Q_{SD})	Ψύξη: Q_{SD} : 1,303 kWh/h * Θέρμανση: Q_{SD} : 1,187 kWh/h
Στάθμη ακουστικής έντασης ήχου (LWA)	65 dB(A)
Δυναμικό υπερθέρμανσης του πλανήτη (GWP)	3 kgCO ₂ ισοδυν.

(*) διαθέσιμη μόνο στο μοντέλο AC351RVKT

ΟΔΗΓΙΕΣ ΓΙΑ ΤΗΝ ΕΠΙΣΚΕΥΗ ΗΛΕΚΤΡΙΚΩΝ ΣΥΣΚΕΥΩΝ ΠΟΥ ΠΕΡΙΕΧΟΥΝ R290

ΓΕΝΙΚΕΣ ΟΔΗΓΙΕΣ ΕΛΕΓΧΟΙ ΣΤΗ ΓΥΡΩ ΠΕΡΙΟΧΗ

- Προτού αρχίσετε να εργάζεστε σε συστήματα που περιέχουν εύφλεκτα ψυκτικά μέσα, απαιτούνται έλεγχοι ασφαλείας ώστε να είναι βέβαιη η ελαχιστοποίηση του κινδύνου ανάφλεξης. Για την επισκευή του συστήματος ψύξης, πρέπει να πληρούνται οι ακόλουθες προφυλάξεις προτού διενεργηθούν εργασίες στο σύστημα.

ΔΙΑΔΙΚΑΣΙΑ ΕΡΓΑΣΙΩΝ

- Η εργασία πραγματοποιείται σύμφωνα με ελεγχόμενη διαδικασία ώστε να ελαχιστοποιείται ο κίνδυνος παρουσίας εύφλεκτου αερίου ή ατμού για όσο διενεργείται η εργασία.

ΕΥΡΥΤΕΡΗ ΠΕΡΙΟΧΗ ΕΡΓΑΣΙΑΣ

- Κάθε μέλος του προσωπικού συντήρησης και άλλα άτομα που εργάζονται στην περιοχή επιτόπου λαμβάνουν οδηγίες για τη φύση της εργασίας που πραγματοποιείται. Πρέπει να αποφεύγονται εργασίες σε κλειστό χώρο. Η περιοχή γύρω από τον χώρο εργασίας χωρίζεται σε τμήματα. Βεβαιωθείτε ότι οι συνθήκες εντός της περιοχής είναι ασφαλείς, μέσω του ελέγχου του εύφλεκτου υλικού.

ΕΠΑΛΗΘΕΥΣΗ ΤΗΣ ΠΑΡΟΥΣΙΑΣ ΨΥΚΤΙΚΟΥ ΜΕΣΟΥ

- Η περιοχή πρέπει να ελέγχεται με κατάλληλο ανιχνευτή πριν και κατά τη διάρκεια της εργασίας για να διασφαλίζεται ότι ο τεχνικός γνωρίζει τις πιθανά εύφλεκτες ατμόσφαιρες. Βεβαιωθείτε ότι ο χρησιμοποιούμενος εξοπλισμός ασφαλείας κατά διαρροών είναι κατάλληλος για χρήση σε ψυκτικά μέσα, δηλαδή, αντιθαμβωτικός, με κατάλληλη σφράγιση ή εγγενώς ασφαλής.

ΠΑΡΟΥΣΙΑ ΠΥΡΟΣΒΕΣΤΗΡΑ

- Αν πρόκειται να γίνει εργασία εν θερμώ στη συσκευή ψύξης ή σε οποιοδήποτε συνδεδεμένο εξάρτημα, πρέπει να κρατάτε κατάλληλο εξοπλισμό ανά χείρας για την κατάσβεση της φωτιάς. Να έχετε πυροσβεστήρα ξηρής σκόνης ή CO₂ δίπλα ακριβώς στον χώρο φόρτισης.

ΧΩΡΙΣ ΠΗΓΕΣ ΑΝΑΦΛΕΞΗΣ

- Οποιοσδήποτε διενεργεί εργασία σε σχέση με σύστημα ψύξης η οποία συνεπάγεται την έκθεση οποιασδήποτε εργασίας αγωγών που περιέχουν ή περιείχαν εύφλεκτο ψυκτικό μέσο δεν πρέπει να χρησιμοποιεί καμία πηγή ανάφλεξης με τρόπο που θα μπορούσε να προκαλέσει πυρκαγιά ή έκρηξη. Όλες οι πιθανές πηγές ανάφλεξης, ακόμη και τα τσιγάρα, πρέπει να διατηρούνται αρκετά μακριά από τον τόπο εγκατάστασης, επισκευής και διάθεσης, γιατί κατά τη διάρκεια τους μπορεί να ελευθερωθεί εύφλεκτο ψυκτικό μέσο στον γύρω χώρο. Πριν τη διενέργεια της εργασίας, πρέπει να ελεγχθεί η περιοχή γύρω από τη συσκευή, ώστε να είναι σίγουρο ότι δεν υπάρχουν κίνδυνοι φωτιάς ή ανάφλεξης. Θα προβάλλεται η ένδειξη «Απαγορεύεται το κάπνισμα».

ΕΞΑΕΡΙΣΜΟΣ ΧΩΡΟΥ

- Βεβαιωθείτε ότι ο χώρος είναι ανοιχτός ή ότι ο εξαερισμός του είναι επαρκής πριν εισέλθετε στο σύστημα ή πραγματοποιήσετε οποιαδήποτε εργασία εν θερμώ. Ένας βαθμός εξαερισμού συνεχίζει να υπάρχει για όσο πραγματοποιείται η εργασία. Ο εξαερισμός πρέπει να διαλύει με ασφάλεια όποιο ψυκτικό μέσο ελευθερώνεται και, κατά προτίμηση, να το διώχνει έξω στην ατμόσφαιρα.

ΕΛΕΓΧΟΙ ΣΤΟΝ ΕΞΟΠΛΙΣΜΟ ΨΥΞΗΣ

- Όταν αλλάζουν ηλεκτρικά εξαρτήματα, πρέπει να είναι κατάλληλα για τον σκοπό και να έχουν τις σωστές προδιαγραφές. Ανά πάσα στιγμή πρέπει να τηρούνται τα διαστήματα συντήρησης και επισκευής του κατασκευαστή. Σε περίπτωση αμφιβολίας, συμβουλευτείτε το τεχνικό τμήμα του κατασκευαστή για να σας βοηθήσει. Οι ακόλουθοι έλεγχοι ισχύουν για τις εγκαταστάσεις που χρησιμοποιούν εύφλεκτα ψυκτικά μέσα: ο βαθμός φόρτισης συμβαδίζει με το μέγεθος του δωματίου στο οποίο εγκαθίστανται τα εξαρτήματα που περιέχουν ψυκτικό μέσο· τα μηχανήματα εξαερισμού και οι έξοδοι λειτουργούν σωστά και δεν παρεμποδίζονται· αν χρησιμοποιείται έμμεσο ψυκτικό κύκλωμα, πρέπει να ελέγχεται η παρουσία ψυκτικού μέσου στο δευτερεύον κύκλωμα· οι επιστημόνες στη συσκευή εξακολουθούν να είναι ορατές και ευανάγνωστες. Επιστημόνες και σήματα που δεν είναι ευανάγνωστα πρέπει να διορθώνονται· οι αεραγωγοί ή τα εξαρτήματα ψύξης εγκαθίστανται σε θέση όπου είναι απίθανο να εκτεθούν σε οποιαδήποτε ουσία η οποία θα μπορούσε να διαβρώσει το

εξάρτημα που περιέχει ψυκτικό μέσο, εκτός αν τα εξαρτήματα έχουν κατασκευαστεί με υλικά που είναι εγγενώς ανθεκτικά στη διάβρωση ή που έχουν την κατάλληλη προστασία κατά της διάβρωσης.

ΕΛΕΓΧΟΙ ΣΕ ΗΛΕΚΤΡΙΚΕΣ ΔΙΑΤΑΞΕΙΣ

- Η επισκευή και συντήρηση των ηλεκτρικών εξαρτημάτων πρέπει να περιλαμβάνουν αρχικούς ελέγχους ασφάλειας και διαδικασίες επιθεώρησης εξαρτημάτων. Αν υπάρχουν βλάβες που θα μπορούσαν να δημιουργήσουν πρόβλημα ασφάλειας, τότε δεν πρέπει να συνδέεται καμία ηλεκτρική παροχή στο κύκλωμα, μέχρι που το πρόβλημα να έχει επιλυθεί ικανοποιητικά. Αν η βλάβη δεν μπορεί να επιδιορθωθεί αμέσως, αλλά είναι αναγκαία η συνέχιση της λειτουργίας, πρέπει να χρησιμοποιηθεί μια προσωρινή ικανοποιητική λύση. Ο ιδιοκτήτης της συσκευής θα ενημερωθεί για να ενημερώσει όλα τα μέρη.
- Οι αρχικοί έλεγχοι ασφάλειας πρέπει να προβλέπουν: ότι οι πυκνωτές είναι αποφορτισμένοι: αυτό πρέπει να γίνεται με ασφάλεια ώστε να αποφεύγεται η πιθανότητα δημιουργίας σπινθας· ότι δεν υπάρχουν καλώδια και ενεργά ηλεκτρικά εξαρτήματα κατά τη διάρκεια της φόρτισης, ανάκτησης ή καθαρισμού του συστήματος· ότι υπάρχει συνέχεια της γείωσης.

ΕΠΙΣΚΕΥΕΣ ΣΦΡΑΓΙΣΜΕΝΩΝ ΕΞΑΡΤΗΜΑΤΩΝ

- Κατά τη διάρκεια των επισκευών σφραγισμένων εξαρτημάτων, όλες οι ηλεκτρικές παροχές πρέπει να αποσυνδέονται από τη συσκευή στην οποία γίνονται εργασίες προτού αφαιρεθούν τα σφραγισμένα καλύμματα, κ.λπ. Αν είναι απολύτως απαραίτητο να υπάρχει ηλεκτρική παροχή στη συσκευή κατά τη διάρκεια της επισκευής, τότε μια μορφή μόνιμης λειτουργίας της ανίχνευσης διαρροών πρέπει να τοποθετηθεί στο πιο κρίσιμο σημείο, ως μέσο προειδοποίησης για μια ενδεχομένη επικίνδυνη κατάσταση.
- Πρέπει να δίνεται ειδικά προσοχή στο ακόλουθο για να διασφαλίζεται ότι, όταν γίνονται εργασίες με ηλεκτρικά εξαρτήματα, το περίβλημα δεν αλλάζει τόσο ώστε να επηρεάζεται το επίπεδο προστασίας. Η προσοχή περιλαμβάνει βλάβες στα καλώδια, υπερβολικά μεγάλο αριθμό συνδέσεων, τερματικά που δεν έγιναν σύμφωνα με την αρχική προδιαγραφή, βλάβες στις συζεύξεις, εσφαλμένη προσαρμογή στυπιοθλιπτών, κ.λπ. Βεβαιωθείτε ότι η συσκευή έχει συναρμολογηθεί με ασφαλή

τρόπο. Βεβαιωθείτε ότι οι συζεύξεις ή τα υλικά σφράγισης δεν χάλασαν έτσι ώστε να μην λειτουργούν πια ως προσκόμματα στην είσοδο εύφλεκτων ατμοσφαιρών. Τα ανταλλακτικά πρέπει να συμφωνούν με τις προδιαγραφές του κατασκευαστή.

- ΣΗΜΕΙΩΣΗ Η χρήση συσκευών σφράγισης με σιλικόνη μπορεί να παρεμποδίσει την αποτελεσματικότητα ορισμένων ειδών συσκευών ανίχνευσης διαρροών. Τα εγγενώς ασφαλή εξαρτήματα δεν χρειάζεται να απομονωθούν πριν δουλέψετε σε αυτά.

ΕΠΙΣΚΕΥΗ ΕΞΑΡΤΗΜΑΤΩΝ ΕΓΓΕΝΩΣ ΑΣΦΑΛΩΝ

- Μην εφαρμόζετε φόρτιση επαγωγική ή ηλεκτρικής χωρητικότητας σε μόνιμη βάση στο κύκλωμα προτού βεβαιωθείτε ότι δεν υπερβαίνει την τάση και το ρεύμα που επιτρέπονται για την εν λόγω συσκευή.
- Τα εγγενώς ασφαλή εξαρτήματα είναι τα μόνα είδη στα οποία μπορούν να γίνονται εργασίες ενώ επικρατεί εύφλεκτη ατμόσφαιρα. Η συσκευή δοκιμής πρέπει να διαθέτει την κατάλληλη πιστοποίηση. Αντικαταστήστε τα εξαρτήματα μόνο με ανταλλακτικά που προτείνει ο κατασκευαστής. Άλλα ανταλλακτικά ενδέχεται να προκαλέσουν ανάφλεξη του ψυκτικού μέσου λόγω διαρροής.

ΚΑΛΩΔΙΩΣΗ

- Ελέγξτε ότι η καλωδίωση δεν έχει υποστεί φθορά, διάβρωση, υπερβολική πίεση, ταλαντώσεις, τα καλώδια δεν έχουν αιχμηρά άκρα ή δεν έχουν υποστεί οποιαδήποτε άλλη αρνητική επίπτωση από το περιβάλλον. Ο έλεγχος θα λαμβάνει επίσης υπόψη τις επιπτώσεις λόγω παλαιώσης ή τη συνεχή ταλάντωση από πηγές όπως συμπυκνωτές ή εξεριστήρες.

ΑΝΙΧΝΕΥΣΗ ΕΥΦΛΕΚΤΩΝ ΨΥΚΤΙΚΩΝ ΜΕΣΩΝ.

- Σε καμία περίπτωση δεν πρέπει να χρησιμοποιούνται πηγές πιθανής ανάφλεξης κατά την αναζήτηση ή ανίχνευση διαρροών ψυκτικού μέσου. Δεν πρέπει να χρησιμοποιείται φακός αλογονιδίου (ή οποιοσδήποτε άλλος ανιχνευτής που χρησιμοποιεί γυμνή φλόγα).

ΜΕΘΟΔΟΙ ΑΝΙΧΝΕΥΣΗΣ ΔΙΑΡΡΟΩΝ

- Οι ακόλουθες μέθοδοι ανίχνευσης διαρροών θεωρούνται αποδεκτές για τα συστήματα που περιέχουν εύφλεκτα ψυκτικά μέσα. Πρέπει να χρησιμοποιούνται ηλεκτρονικοί ανιχνευτές διαρροών για την ανίχνευση εύφλεκτων

ψυκτικών μέσων, αλλά η ευαισθησία μπορεί να μην είναι κατάλληλη ή μπορεί να απαιτεί επαναδιακρίβωση. (Η συσκευή ανίχνευσης πρέπει να υπόκειται σε διακρίβωση σε μια περιοχή χωρίς ψυκτικό μέσο). Βεβαιωθείτε ότι ο ανιχνευτής δεν συνιστά πιθανή πηγή ανάφλεξης και ότι είναι κατάλληλος για το ψυκτικό μέσο που χρησιμοποιείται. Η συσκευή ανίχνευσης διαρροών προσαρμόζεται σε ένα ποσοστό του LFL του ψυκτικού μέσου και υπόκειται διακρίβωση με το ψυκτικό μέσο να έχει χρησιμοποιηθεί, αλλά και επιβεβαιώνεται το κατάλληλο ποσοστό του αερίου (μέγιστο του 25 %). Τα υγρά ανίχνευσης διαρροών ενδείκνυται να χρησιμοποιούνται στην πλειοψηφία των ψυκτικών μέσων, όμως πρέπει να αποφεύγεται η χρήση απορρυπαντικών που περιέχουν χλώριο, επειδή το χλώριο μπορεί να αντιδράσει με το ψυκτικό υγρό και να διαβρώσει τους χάλκινους αγωγούς. Αν υπάρχει υπόνοια για διαρροή, όλες οι γυμνές φλόγες πρέπει να εκλείψουν / σβήσουν. Αν συναντήσετε διαρροή ψυκτικού μέσου που απαιτεί συγκόλληση εν θερμώ, όλο το ψυκτικό μέσο πρέπει να ανακτηθεί από το σύστημα ή να απομονωθεί (με βαλβίδες διακοπής ροής) σε ένα τμήμα του συστήματος, μακριά από τη διαρροή. Το απηλλαγμένο οξυγόνου άζωτο (OFN) πρέπει να καθαρίζεται διαμέσου του συστήματος πριν και κατά τη διάρκεια της διαδικασίας της συγκόλλησης εν θερμώ.

ΑΦΑΙΡΕΣΗ ΚΑΙ ΕΚΚΕΝΩΣΗ

- Όταν διακοπεί το κύκλωμα του ψυκτικού μέσου με σκοπό την επισκευή ή για οποιοδήποτε άλλο λόγο, πρέπει να χρησιμοποιούνται συμβατικές διαδικασίες. Βέβαια, είναι σημαντικό να ακολουθούνται οι καλύτερες δυνατές πρακτικές επειδή η αναφλεξιμότητα είναι ένα ενδεχόμενο. Πρέπει να τηρείται η ακόλουθη διαδικασία: διάθεση του ψυκτικού μέσου, καθαρισμός του κυκλώματος με ευγενές αέριο· εκ νέου καθαρισμός με ευγενές αέριο· άνοιγμα του κυκλώματος κόβοντάς το ή συγκολλώντας το. Η φόρτιση του ψυκτικού μέσου θα ανακτηθεί στους σωστούς κυλίνδρους ανάκτησης. Το σύστημα «καθαρίζεται» με OFN ώστε η μονάδα να είναι ασφαλής. Αυτή η διαδικασία μπορεί να χρειαστεί να επαναληφθεί αρκετές φορές. Δεν πρέπει να χρησιμοποιείται για αυτόν τον σκοπό πιεσμένος αέρας ή οξυγόνο. Η έκπλυση πρέπει να επιτευχθεί διακόπτοντας το κενό στο σύστημα με OFN και στη συνέχεια γεμίζοντας μέχρι να επιτευχθεί η πίεση εργασίας, μετά εκλύεται στην ατμόσφαιρα και τελικά περιορίζεται στο κενό. Αυτή η διαδικασία επαναλαμβάνεται μέχρι να

μην υπάρχει ψυκτικό μέσο μέσα στο σύστημα. Όταν χρησιμοποιείται η τελική φόρτιση του OFN το σύστημα πρέπει να αποφορτίζεται στην ατμοσφαιρική ατμόσφαιρα ώστε να επιτρέπεται η διενέργεια των εργασιών. Αυτή η διαδικασία είναι απολύτως αναγκαία αν πρόκειται να γίνουν διαδικασίες συγκόλλησης εν θερμώ στους αγωγούς. Βεβαιωθείτε ότι η έξοδος της αντλίας κενού δεν βρίσκεται κοντά σε κάποια πηγή ανάφλεξης και ότι υπάρχει διαθέσιμος εξαερισμός.

ΔΙΑΔΙΚΑΣΙΑ ΦΟΡΤΙΣΗΣ

- Εκτός από τις συμβατικές διαδικασίες φόρτισης, πρέπει να τηρούνται οι ακόλουθες απαιτήσεις.
- Βεβαιωθείτε ότι δεν υπάρχει ρύπανση από διαφορετικά είδη ψυκτικών μέσων, όταν χρησιμοποιείτε τη συσκευή φόρτισης. Οι σωλήνες ή οι γραμμές πρέπει να είναι όσο πιο κοντές γίνεται για να ελαχιστοποιείται η ποσότητα ψυκτικού μέσου που περιέχουν.
- Οι κύλινδροι πρέπει να διατηρούνται σε κάθετη θέση.
- Βεβαιωθείτε ότι το σύστημα ψύξης είναι γειωμένο πριν φορτίσετε το σύστημα με ψυκτικό μέσο.
- Αναρτήστε ετικέτα στο σύστημα όταν ολοκληρωθεί η φόρτιση (αν δεν υπάρχει).
- Πρέπει να είστε εξαιρετικά προσεκτικοί να μην υπερπληρώσετε το σύστημα ψύξης.
- Πριν επαναφορτίσετε το σύστημα, δοκιμάστε το ως προς την πίεση με OFN. Το σύστημα δοκιμάζεται κατά διαρροών όταν ολοκληρωθεί η φόρτιση, όμως πριν τεθεί σε λειτουργία. Πρέπει να πραγματοποιήσετε επαναληπτική δοκιμή διαρροής, πριν φύγετε από το μέρος.

ΑΠΟΣΥΝΑΡΜΟΛΟΓΗΣΗ

- Πριν ολοκληρωθεί η διαδικασία, είναι σημαντικό ο τεχνικός να γνωρίζει πολύ καλά τη συσκευή και όλες τις λεπτομέρειες της. Η ανάκτηση όλων των ψυκτικών μέσων με ασφάλεια προτείνεται ως ορθή πρακτική. Πριν ολοκληρωθεί η εργασία, λαμβάνεται δείγμα λαδιού και ψυκτικού μέσου για την περίπτωση όπου απαιτηθεί ανάλυση πριν επαναχρησιμοποιηθεί το ψυκτικό μέσο που ανανεώθηκε. Είναι σημαντικό να είναι διαθέσιμη ηλεκτρική ενέργεια πριν την έναρξη της εργασίας.
- a) Να γνωρίζετε καλά τη συσκευή και τη λειτουργία της.
- b) Να απομονώσετε τη συσκευή από την ηλεκτρική ενέργεια.
- c) Πριν ξεκινήσετε τη διαδικασία, βεβαιωθείτε

ότι: η συσκευή μηχανικού χειρισμού είναι στη διάθεσή σας, αν τη χρειαστείτε, για τον χειρισμό κυλίνδρων ψυκτικού μέσου· ότι ολόκληρος ο εξοπλισμός προσωπικής προστασίας· είναι στη διάθεσή σας και χρησιμοποιείται σωστά· ότι η διαδικασία ανάκτησης ελέγχεται ανά πάσα στιγμή από έναν υπεύθυνο· ότι οι εξοπλισμοί και οι κύλινδροι ανάκτησης συμμορφώνονται με τα ενδεδειγμένα πρότυπα.

- d) Αντλείστε το σύστημα του ψυκτικού μέσου, αν είναι δυνατό.
- e) Αν το κενό δεν είναι δυνατό, δημιουργήστε έναν συλλέκτη ώστε το ψυκτικό μέσο να εξαχθεί με δόσεις από το σύστημα.
- f) Βεβαιωθείτε ότι ο κύλινδρος βρίσκεται τοποθετημένος στην πλάστιγγα πριν πραγματοποιηθεί η ανάκτηση.
- g) Βάλτε μπροστά το μηχάνημα ανάκτησης και λειτουργήστε το σύμφωνα με τις οδηγίες του κατασκευαστή.
- h) Μη γεμίσετε παραπάνω τους κυλίνδρους. (Όχι περισσότερο από το 80% του όγκου υγρής φόρτισης).
- i) Να μην υπερβαίνεται η μέγιστη πίεση εργασίας του κυλίνδρου, ούτε καν προσωρινά.
- j) Όταν οι κύλινδροι έχουν γεμίσει σωστά και έχει ολοκληρωθεί η διαδικασία, βεβαιωθείτε ότι οι κύλινδροι και ο εξοπλισμός θα απομακρυνθούν αμέσως από το μέρος, και ότι όλες οι βαλβίδες απομόνωσης της συσκευής είναι κλειστές.
- k) Το ανακτηθέν ψυκτικό μέσο δεν πρέπει να τοποθετείται σε άλλο σύστημα ψύξης παρά μόνο αφού καθαριστεί και ελεγχθεί.

ΕΠΙΣΗΜΑΝΣΗ

- Η συσκευή πρέπει να φέρει επισήμανση που να αναγράφει ότι απενεργοποιήθηκε και αδειάστηκε από το ψυκτικό μέσο της. Στην ετικέτα πρέπει να αναγράφεται η ημερομηνία και να υπάρχει υπογραφή.
- Βεβαιωθείτε ότι υπάρχουν ετικέτες στη συσκευή που αναφέρουν ότι η συσκευή περιέχει εύφλεκτο ψυκτικό μέσο.

ΑΝΑΚΤΗΣΗ

- Όταν απομακρύνεται το ψυκτικό μέσο από ένα σύστημα, είτε πρόκειται για συντήρηση είτε για κλείσιμο, προτείνεται μια ορθή πρακτική για την ασφαλή διάθεση όλων των ψυκτικών μέσων. Κατά τη μεταφορά ψυκτικού μέσου στους κυλίνδρους, βεβαιωθείτε ότι χρησιμοποιούνται αποκλειστικά κύλινδροι ανάκτησης των κατάλληλων ψυκτικών

μέσων. Βεβαιωθείτε ότι διατίθεται η σωστή ποσότητα κυλίνδρων για τη συγκράτηση του συνόλου της φόρτισης του συστήματος. Όλοι οι κύλινδροι που θα χρησιμοποιηθούν έχουν σχεδιαστεί για το ανακτηθέν ψυκτικό μέσο και στις επικέτες αναγράφεται το εν λόγω ψυκτικό μέσο (δηλαδή, ειδικοί κύλινδροι για την ανάκτηση του ψυκτικού μέσου). Οι κύλινδροι πρέπει να είναι πλήρεις, συνδεδεμένοι με βαλβίδα αποσυμπίεσης και βαλβίδες διακοπής ροής σε καλή κατάσταση λειτουργίας. Οι κενοί κύλινδροι ανάκτησης εκκενώνονται, αν είναι δυνατό, ψύχονται πριν από την ανάκτηση.

- Η συσκευή ανάκτησης πρέπει να βρίσκεται σε καλή κατάσταση λειτουργίας με σύνολο οδηγίων σχετικά με τη συσκευή που κρατάτε ανά χείρας, και πρέπει να είναι κατάλληλη για την ανάκτηση εύφλεκτων ψυκτικών μέσων. Επιπλέον, πρέπει να διαθέτει διακριβωμένη πλάστιγγα και καλή κατάσταση λειτουργίας. Οι σωληνώσεις πρέπει είναι πλήρεις συζεύξεων αποσύνδεσης απαλλαγμένων από διαρροές και σε καλή κατάσταση. Πρωτού χρησιμοποιηθεί η μηχανή ανάκτησης, βεβαιωθείτε ότι βρίσκεται σε καλή κατάσταση λειτουργίας, ότι έχει συντηρηθεί σωστά και ότι όλα τα σχετικά ηλεκτρικά εξαρτήματα είναι σφραγισμένα ώστε να αποφευχθεί πυρκαγιά σε περίπτωση που απελευθερωθεί ψυκτικό μέσο. Συμβουλευτείτε τον κατασκευαστή, σε περίπτωση αμφιβολιών
- Το ανακτηθέν ψυκτικό μέσο θα επιστρέφεται στον προμηθευτή του ψυκτικού μέσου στον σωστό κύλινδρο ανάκτησης, και θα τοποθετείται το αντίστοιχο σημείωμα μεταφοράς αποβλήτων. Μην αναμειγνύετε ψυκτικά μέσα σε μονάδες ανάκτησης, και ειδικά όχι σε κυλίνδρους.
- Αν οι συμπιεστές ή τα λάδια των συμπιεστών πρέπει να απομακρυνθούν, βεβαιωθείτε ότι οι συμπιεστές εκκενώθηκαν σε αποδεκτό επίπεδο ώστε να είστε σίγουροι ότι το εύφλεκτο μέσο δεν παραμένει εντός του λιπαντικού. Η διαδικασία εκκένωσης πραγματοποιείται πριν από την επιστροφή του συμπιεστή στους προμηθευτές. Για να επαχυνθεί αυτή η διαδικασία, πρέπει να χρησιμοποιείται μόνο ηλεκτρική θέρμανση στο σώμα του συμπυκνωτή. Η εξαγωγή του λαδιού από το σύστημα πρέπει να γίνεται με ασφάλεια.

ΕΠΑΡΚΕΙΑ ΤΟΥ ΠΡΟΣΩΠΙΚΟΥ ΕΠΙΣΚΕΥΗΣ ΓΕΝΙΚΑ

- Όταν έχει βλάβη συσκευή με εύφλεκτα ψυκτικά μέσα, απαιτείται ειδική κατάρτιση, επιπρόσθετη

σε σχέση με τις συνηθισμένες διαδικασίες ανάκτησης εξαρτημάτων ψύξης.

- Σε πολλές χώρες, αυτή η κατάρτιση παρέχεται από εθνικούς οργανισμούς κατάρτισης, πιστοποιημένους να διδάσκουν τους σχετικούς κανόνες εθνικής αρμοδιότητας οι οποίοι μπορούν να νομοθετηθούν.
- Η επάρκεια που αποκτάται πρέπει να τεκμηριώνεται από ένα πιστοποιητικό.

ΕΚΠΑΙΔΕΥΣΗ

- Η κατάρτιση πρέπει να περιλαμβάνει τα εξής:
- Πληροφορίες για τη δυνατότητα έκρηξης των εύφλεκτων ψυκτικών μέσων που να καταδεικνύουν ότι τα εύφλεκτα προϊόντα μπορεί να είναι επικίνδυνα, αν κανείς τα χειριστεί απρόσεκτα.
- Πληροφορίες σχετικά με πιθανές πηγές ανάφλεξης, ειδικά εκείνες που δεν είναι προφανείς, όπως αναπτήρες, διακόπτες φωτός, ηλεκτρικές σκούπες, ηλεκτρικά θερμαντικά σώματα.
- Πληροφορίες για διάφορα θέματα ασφάλειας:
- Χωρίς εξαερισμό - (βλ. ρήτρα GG.2) Η ασφάλεια της συσκευής δεν εξαρτάται από τον εξαερισμό του περιβλήματος. Η αποσύνδεση της συσκευής ή το άνοιγμα του περιβλήματος δεν έχει καμία σημαντική επίπτωση στην ασφάλεια. Ωστόσο, μπορεί να συσσωρευτεί ψυκτικό μέσο με διαρροές μέσα στην καμπίνα και να ελευθερωθεί εύφλεκτη ατμόσφαιρα μόλις ανοίξει η καμπίνα.
- Κλειστός χώρος με εξαερισμό - (βλ. ρήτρα GG.4) Η ασφάλεια της συσκευής εξαρτάται από τον εξαερισμό του περιβλήματος. Η αποσύνδεση της συσκευής ή το άνοιγμα του ερμαριού έχει σημαντική επίπτωση στην ασφάλεια. Χρειάζεται προσοχή για τη διασφάλιση επαρκούς εξαερισμού εκ των προτέρων.
- Αίθουσα με εξαερισμό - (βλ. ρήτρα GG.5) Η ασφάλεια της συσκευής εξαρτάται από τον εξαερισμό του δωματίου. Η αποσύνδεση της συσκευής ή το άνοιγμα του περιβλήματος δεν έχει καμία σημαντική επίπτωση στην ασφάλεια. Ο εξαερισμός του δωματίου δεν θα αποσυνδεθεί κατά τη διάρκεια της διαδικασίας επισκευής.
- Πληροφορίες για το θέμα των σφραγισμένων εξαρτημάτων και των σφραγισμένων περιβλημάτων σύμφωνα με το IEC 60079-15: 2010.
- Πληροφορίες για τις σωστές διαδικασίες εργασίας:

ΘΕΣΗ ΣΕ ΛΕΙΤΟΥΡΓΙΑ

- Βεβαιωθείτε ότι η περιοχή είναι επαρκής για τη φόρτιση του ψυκτικού μέσου ή ότι ο αγωγός εξαερισμού έχει συναρμολογηθεί σωστά.
- Συνδέστε τους αγωγούς και προβείτε σε δοκιμή διαρροών πριν φορτίσετε το ψυκτικό μέσο.
- Ελέγξτε τον εξοπλισμό ασφαλείας πριν τη χρήση του.

ΣΥΝΤΗΡΗΣΗ

- Η φορητή συσκευή πρέπει να επισκευάζεται στο ύπαιθρο ή σε εργαστήριο ειδικά εξοπλισμένο για την επισκευή μονάδων με εύφλεκτα ψυκτικά μέσα.
- Εξασφαλίστε επαρκή εξαερισμό στον χώρο επισκευής.
- Να ξέρετε ότι η κακή λειτουργία της συσκευής μπορεί να οφείλεται στην απώλεια ψυκτικού μέσου και ενδέχεται να υπάρχει διαρροή ψυκτικού μέσου.
- Αποφορτίστε τους συμπυκνωτές ώστε να μη δημιουργηθούν σπίθες. Η τυποποιημένη διαδικασία για να παρακαμφθούν τα τερματικά του συμπυκνωτή γενικά δημιουργεί σπίθες.
- Επανατοποθετήστε τα σφραγισμένα ερμάρια με ακρίβεια. Αν έχει χαλάσει η σφράγιση, αντικαταστήστε τα.
- Ελέγξτε τον εξοπλισμό ασφαλείας πριν τη χρήση του.

ΕΠΙΣΚΕΥΗ

- Η φορητή συσκευή πρέπει να επισκευάζεται στο ύπαιθρο ή σε εργαστήριο ειδικά εξοπλισμένο για την επισκευή μονάδων με εύφλεκτα ψυκτικά μέσα.
- Εξασφαλίστε επαρκή εξαερισμό στον χώρο επισκευής.
- Να ξέρετε ότι η κακή λειτουργία της συσκευής μπορεί να οφείλεται στην απώλεια ψυκτικού μέσου και ενδέχεται να υπάρχει διαρροή ψυκτικού μέσου.
- Αποφορτίστε τους συμπυκνωτές ώστε να μην δημιουργηθούν σπίθες.
- Όταν είναι αναγκαία συγκόλληση εν θερμώ, πραγματοποιούνται οι ακόλουθες διαδικασίες στη σωστή σειρά:
- Αφαιρέστε το ψυκτικό μέσο. Αν οι εθνικοί κανονισμοί δεν απαιτούν ανάκτηση, αντλήστε το ψυκτικό μέσο προς τα έξω. Προσέξτε να μην προκαλέσει κίνδυνο το αντλημένο ψυκτικό μέσο. Σε περίπτωση αμφιβολιών, κάποιος πρέπει να φυλάσσει την έξοδο. Χρειάζεται

ιδιαίτερη προσοχή ώστε το ψυκτικό μέσο να μην αιωρείται εκ νέου εντός του κτιρίου.

- Εκκενώστε το κύκλωμα του ψυκτικού μέσου.
- Καθαρίστε το κύκλωμα του ψυκτικού μέσου με άζωτο για 5 λεπτά.
- Εκκενώστε εκ νέου.
- Αφαιρέστε τα εξαρτήματα που θα αντικατασταθούν κόβοντας, όχι με φλόγα.
- Καθαρίστε το σημείο συγκόλλησης με άζωτο κατά τη διαδικασία της συγκόλλησης εν θερμώ.
- Προβείτε σε δοκιμή διαρροών πριν φορτίσετε το ψυκτικό μέσο.
- Επανατοποθετήστε τα σφραγισμένα ερμάρια με ακρίβεια. Αν έχει χαλάσει η σφράγιση, αντικαταστήστε την.
- Ελέγξτε τον εξοπλισμό ασφαλείας πριν τη χρήση του.

ΑΠΟΣΥΝΑΡΜΟΛΟΓΗΣΗ

- Αν υπάρξει πρόβλημα ασφαλείας όταν η συσκευή τεθεί εκτός λειτουργίας, το ψυκτικό μέσο θα πρέπει να διατεθεί πριν το κλείσιμο.
- Εξασφαλίστε επαρκή εξαερισμό στον χώρο όπου βρίσκεται η συσκευή.
- Να ξέρετε ότι η κακή λειτουργία της συσκευής μπορεί να οφείλεται στην απώλεια ψυκτικού μέσου και ενδέχεται να υπάρχει διαρροή ψυκτικού μέσου.
- Αποφορτίστε τους συμπυκνωτές ώστε να μην δημιουργηθούν σπίθες.
- Αφαιρέστε το ψυκτικό μέσο. Αν οι εθνικοί κανονισμοί δεν απαιτούν ανάκτηση, αντλήστε το ψυκτικό μέσο προς τα έξω. Προσέξτε να μην προκαλέσει κίνδυνο το αντλημένο ψυκτικό μέσο. Σε περίπτωση αμφιβολιών, κάποιος πρέπει να φυλάσσει την έξοδο. Χρειάζεται ιδιαίτερη προσοχή ώστε το ψυκτικό μέσο να μην αιωρείται εκ νέου εντός του κτιρίου.
- Εκκενώστε το κύκλωμα του ψυκτικού μέσου.
- Καθαρίστε το κύκλωμα του ψυκτικού μέσου με άζωτο για 5 λεπτά.
- Εκκενώστε εκ νέου.
- Γεμίστε με άζωτο μέχρι την ατμοσφαιρική πίεση.
- Τοποθετήστε μια ετικέτα στη συσκευή που να αναγράφει ότι αφαιρέθηκε το ψυκτικό μέσο.

ΔΙΑΘΕΣΗ

- Εξασφαλίστε επαρκή εξαερισμό στον χώρο εργασιών.
- Αφαιρέστε το ψυκτικό μέσο. Αν οι εθνικοί κανονισμοί δεν απαιτούν ανάκτηση, αντλήστε το ψυκτικό μέσο προς τα έξω. Προσέξτε να μην προκαλέσει κίνδυνο το αντλημένο ψυκτικό

μέσο. Σε περίπτωση αμφιβολιών, κάποιος πρέπει να φυλάσσει την έξοδο. Χρειάζεται ιδιαίτερη προσοχή ώστε το ψυκτικό μέσο να μην αιωρείται εκ νέου εντός του κτιρίου.

- Εκκενώστε το κύκλωμα του ψυκτικού μέσου.
- Καθαρίστε το κύκλωμα του ψυκτικού μέσου με άζωτο για 5 λεπτά.
- Εκκενώστε εκ νέου.
- Κόψτε τον συμπιεστή και αντλήστε το λάδι.

ΜΕΤΑΦΟΡΑ, ΕΠΙΣΗΜΑΝΣΗ ΚΑΙ ΑΠΟΘΗΚΕΥΣΗ ΓΙΑ ΜΟΝΑΔΕΣ ΠΟΥ ΧΡΗΣΙΜΟΠΟΙΟΥΝ ΕΥΦΛΕΚΤΑ ΨΥΚΤΙΚΑ ΜΕΣΑ

ΜΕΤΑΦΟΡΑ ΣΥΣΚΕΥΩΝ ΠΟΥ ΠΕΡΙΕΧΟΥΝ ΕΥΦΛΕΚΤΑ ΨΥΚΤΙΚΑ ΜΕΣΑ

- Ιδιαίτερη προσοχή πρέπει να δοθεί στο γεγονός ότι μπορεί να υπάρχουν πρόσθετοι κανονισμοί μεταφοράς για τις συσκευές που περιέχουν εύφλεκτα ψυκτικά μέσα. Η μέγιστη ποσότητα συσκευών ή η διαμόρφωση συσκευών, οι οποίες επιτρέπεται να μεταφερθούν μαζί, καθορίζεται από τους ισχύοντες κανονισμούς μεταφοράς.

ΕΠΙΣΗΜΑΝΣΗ ΤΩΝ ΣΥΣΚΕΥΩΝ ΜΕ ΣΗΜΑΤΑ

- Οι προειδοποιήσεις συναφών οικιακών ηλεκτρικών συσκευών οι οποίες ισχύουν για τους χώρους εργασίας διέπονται γενικώς από την τοπική νομοθεσία και περιγράφουν τις ελάχιστες απαιτήσεις όσον αφορά την πρόβλεψη σημάτων ασφαλείας και / ή υγείας για τους χώρους εργασίας.
- Πρέπει να διατηρούνται όλες οι απαιτούμενες ενδείξεις και οι εργοδότες πρέπει να διασφαλίζουν ότι οι εργαζόμενοι λαμβάνουν κατάλληλες και επαρκείς οδηγίες και κατάρτιση όσον αφορά τη σημασία των κατάλληλων σημάτων ασφαλείας και τις δράσεις που πρέπει να αναλαμβάνονται σε σχέση με αυτά τα σήματα.
- Η αποτελεσματικότητα των σημάτων δεν πρέπει να υποβαθμίζεται από την ταυτόχρονη τοποθέτηση υπερβολικά πολλών σημάτων.
- Οποιοδήποτε εικονόγραμμα που χρησιμοποιείται πρέπει να είναι το απλούστερο δυνατό και να περιλαμβάνει μόνο τις βασικές λεπτομέρειες.

ΔΙΑΘΕΣΗ ΣΥΣΚΕΥΩΝ ΠΟΥ ΠΕΡΙΕΧΟΥΝ ΕΥΦΛΕΚΤΑ ΨΥΚΤΙΚΑ ΜΕΣΑ

- Βλ. εθνική νομοθεσία.

ΑΠΟΘΗΚΕΥΣΗ ΕΞΑΡΤΗΜΑΤΩΝ / ΗΛΕΚΤΡΙΚΩΝ ΣΥΣΚΕΥΩΝ

- Η αποθήκευση των συσκευών πρέπει να ακολουθεί τις οδηγίες του κατασκευαστή.
- Αποθήκευση συσκευασμένων συσκευών (που δεν έχουν πουληθεί)
- Η προστασία του πακέτου αποθήκευσης πρέπει να έχει διαμορφωθεί έτσι ώστε τυχόν μηχανική βλάβη στη συσκευή εντός του πακέτου να μην προκαλεί διαρροή της φόρτισης του ψυκτικού μέσου.
- Η μέγιστη ποσότητα επιτρεπόμενων συσκευών για να αποθηκεύονται μαζί καθορίζεται από τοπικούς κανονισμούς.

Русский

Портативный кондиционер

AC 351 KT - AC 351 RVKT

Уважаемый клиент!

Благодарим за выбор аппарата торговой марки Taurus Alpatec.

Он выполнен с применением передовых технологий, имеет элегантный дизайн, надежную конструкцию и превышает наиболее требовательные стандарты качества, что обеспечит полное соответствие вашим требованиям и продолжительный срок службы.



Пожалуйста, не устанавливайте и не пользуйтесь вашим мобильным кондиционером до того, как внимательно прочитаете это руководство. Сохраните данное руководство для получения гарантийного обслуживания и обращения к инструкциям в будущем.

ВНИМАНИЕ!

- Не используйте средства для ускорения процесса размораживания или чистки прибора кроме тех, что рекомендованы производителем.
- Прибор должен храниться в помещении, в котором нет источников огня (например, открытое пламя, работающий газовый прибор или рабочий электронагреватель).
- Не прокалывайте и не сжигайте прибор.
- Помните, что хладагенты не содержат запаха.
- Прибор должен быть установлен, работать и

храниться в комнате с площадью пола больше, чем 11,8 м².

ВНИМАНИЕ!

- Специальная информация, касающаяся R290 охлаждающего газа.
- Тщательно прочитайте все меры предосторожности.
- При размораживании и чистке прибора не используйте какиелибо инструменты кроме тех, что рекомендованы производителем.
- Прибор должен находиться в месте, где отсутствуют какиелибо источники воспламенения (например, открытое пламя, газ или электроприборы).
- Не протыкайте и не сжигайте прибор.
- Этот прибор содержит 245 г (смотрите заднюю этикетку прибора) из R290 охлаждающего газа.
- R290 это охлаждающий газ, который соответствует европейским директивам по защите окружающей среды. Не прокалывайте какуюлибо часть контура циркуляции хладагента.
- Если прибор установлен, эксплуатируется или хранится в непрветриваемом

помещении, оно должно быть спроектировано таким образом, чтобы предотвратить накопление утечек хладагента, что может привести к возгоранию или взрыву изза воспламенения хладагента, вызванного электрическими приборами, печами или другими источниками огня.

- Прибор должен храниться так, чтобы предотвратить вероятность механического сбоя.
- Лица, осуществляющие любую операцию на контуре хладагента, должны иметь соответствующую сертификацию, выданную аккредитованной организацией, которая гарантирует компетентность в отношении обращения с хладагентами в соответствии с конкретными правилами, принятыми ассоциациями данной отрасли.
- Ремонт должен выполняться на основании рекомендаций производственной компании. Техническое обслуживание и ремонт, требующие помощи другого квалифицированного персонала, должны выполняться под наблюдением профессионала,

специализирующегося на использовании легковоспламеняющихся хладагентов.

ИНСТРУКЦИЯ ПО ТЕХНИКЕ БЕЗОПАСНОСТИ

- Данное устройство может использоваться детьми старше 8 лет, лицами с ограниченными физическими, сенсорными или умственными возможностями, а также лицами, не обладающими соответствующим опытом или знаниями, только под присмотром или после проведения инструктажа по безопасному использованию устройства и с пониманием связанных с ним опасностей.
- Прибор не является игрушкой. Необходимо следить за детьми, чтобы они не играли с ним.
- Не позволяйте детям выполнять чистку и техническое обслуживание прибора без присмотра взрослых.
- Установите прибор в соответствии с национальными правилами для электроустановок.
- Оставьте пространство в 30 см между стенами и другими предметами и прибором. Не накрывайте и не заграждайте

боковые стороны прибора, всегда оставляя пространство не менее 30 см вокруг прибора.

- Для правильной работы прибора необходима соответствующая вентиляция помещения.

- Предохранитель, используемый в приборе, имеет тип: AC 3.15A, электрические характеристики: 250V.

- не допускается использовать электроприбор с поврежденным шнуром питания. Отнесите прибор в авторизованный сервисный центр. Не пытайтесь самостоятельно отремонтировать электроприбор — это может быть опасно.

- Этот прибор предназначен только для домашнего, а не профессионального или промышленного использования.

- Перед подключением прибора убедитесь, что напряжение, указанное на паспортной этикетке, соответствует напряжению на заводской этикетке.

- Подключайте прибор к сетевой розетке, которая рассчитана на ток не менее 16 А.

- Вилка прибора должна соответствовать разъему электрической розетки. Ни в коем случае не допускается переделывать вилку. Не используйте также использовать переходники для розетки.

- Не тяните шнур питания. Не допускается

использовать шнур питания, чтобы поднимать или переносить электроприбор, вынимать вилку из розетки, потянув за шнур.

- Не накручивайте сетевой шнур на прибор.

- Убедитесь, что шнур питания не защемлен или не погнут.

- Не допускается, чтобы сетевой шнур свешивался или касался горячих частей прибора;

- Проверьте состояние сетевого кабеля. Поврежденный или запутанный шнур может быть причиной поражения электрическим током.

- В качестве дополнительной защиты, рекомендуется, в процессе электрической установки, которая обеспечивает питание устройства, использовать дифференциальную токовую защиту с максимальной чувствительностью 30 мА. Проконсультируйтесь с установщиком.

- Не прикасайтесь к вилке влажными руками.

- Не используйте прибор с поврежденным шнуром питания или вилкой.

- Если какалибо часть корпуса прибора вышла из строя, немедленно выключите прибор

- во избежание поражения электрическим током.

- Не допускается использовать прибор после падения на пол, если на нем имеются видимые следы повреждений или протечка.

- Используйте прибор только в хорошо проветриваемом помещении.

- Если прибор используется в одном помещении с другими газовыми или топливными устройствами, то помещение должно хорошо проветриваться.

- Не подвергайте прибор воздействию прямых солнечных лучей.

- Поместите прибор на горизонтальную, плоскую и устойчивую поверхность вдали от источников тепла и избегайте контакта прибора с водой.

- не допускается использовать или хранить электроприбор на открытом воздухе;

- Не подвергайте прибор воздействию дождя или влаги. Если в прибор попадет вода, это может стать причиной поражения электрическим током;

- **ВНИМАНИЕ!** Не допускается использовать прибор возле воды.

- Не тяните шнур питания. Не допускается использовать шнур питания, чтобы

поднимать или переносить электроприбор, вынимать вилку из розетки, потянув за шнур. Держите прибор вдали от источников тепла и острых кромок других предметов.

ИСПОЛЬЗОВАНИЕ И УХОД

- Перед каждым использованием полностью отключите кабель питания от источника питания.
- Не используйте прибор, если механизм запуска / остановки не работает. Не убирайте опорные ножки прибора. не перемещайте прибор во время использования;
- Используйте ручки для переноски и транспортировки прибора.
- Не переворачивайте прибор, если он используется или подключен к сети.
- Отключайте блок питания от сети, когда прибор не используется, и перед выполнением какихлибо операций по очистке прибора.
- Храните прибор вне досягаемости детей и/или лиц с ограниченными физическими, сенсорными или умственными возможностями, а также тех, кто не знаком с правилами его использования.
- Не подвергайте прибор влиянию высоких температур. храните прибор в сухом, защищенном от пыли и солнечных лучей месте; Никогда не оставляйте прибор без присмотра. Это также сэкономит энергию и продлит срок службы прибора.

ОБСЛУЖИВАНИЕ

- Любое неправильное использование прибора или несогласие с инструкциями по эксплуатации может быть опасным, аннулировать гарантию и ответственность производителя.
- Убедитесь, что сервис отремонтирован только специализированным персоналом и используются только запчасти или аксессуары оригиналы для замены запчастей / аксессуаров существующий.
- Любое неправильное использование или несогласие с инструкция по применению, может быть опасной, аннулирование гарантии и ответственности фабрикант.

ОПИСАНИЕ

- А Ручка
- В Панель управления
- С Воздухозаборник (левый)
- D Воздушная направляющая планка

- E Колесики
- F Дистанционное управление
- G Воздухозаборник (правый)
- H Воздуховыпускное отверстие
- I Водоотход
- J Впускная решетка
- K Выхлопная труба
- L Уплотнительная пластина для окон
- M Кабель электропитания

ПУЛЬТ ДИСТАНЦИОННОГО УПРАВЛЕНИЯ (БАТАРЕЙКИ НЕ ВХОДЯТ В КОМПЛЕКТ)

- 1 Кнопка включения
 - 2 Кнопка поворота
 - 3 Кнопка выбора скорости воздуха
 - 4 Температура / Кнопка регулировки времени вверх/вниз
 - 5 Кнопка выбора режима*
 - 6 Кнопка таймера
 - 7 Кнопка переключения между градусами Фаренгейта и градусами Цельсия
- (*) Режим обогрева доступен только на модели AC351R-VKT

ПАНЕЛЬ УПРАВЛЕНИЯ

- (a) кнопка питания
 - (b) Кнопка выбора скорости ветра
 - (c) Установка температуры и времени / пересчет Фаренгейта в градусы Цельсия
 - кнопка
 - (d) Кнопка выбора режима
 - (e) Кнопка выбора времени
 - (f) Окно отображения температуры / таймера
 - (g) Окно приемника дистанционного управления
 - (h) Фаренгейт или градус Цельсия
 - (i) Режим качания
 - (j) Индикаторы режима *
- (*) Режим обогрева доступен только на модели AC351R-VKT

УСТАНОВКА

- Убедитесь в том, что вы вынули все упаковочные материалы из прибора.
- Соблюдайте предписания законодательства, касающиеся безопасных расстояний от других предметов, таких как трубы, электрическая проводка и т. д.
- Следите за тем, чтобы прибор стоял ровно относительно пола.
- Для правильной работы прибора необходима соответствующая вентиляция помещения. Оставьте расстояние в 50 см между стенами

или другими предметами. (Fig 1)

- Не накрывайте и не заграждайте отверстия прибора.
- Не накрывайте и не заграждайте боковые поверхности прибора, оставляя расстояние не менее 50 см по отношению к стенам и потолку.
- Штепсельная вилка должна быть легко доступна, чтобы в случае необходимости ее можно было бы отсоединить.
- Чтобы достичь максимальной производительности прибора, он должен быть установлен в таком месте, где температура воздуха составляет от 12 до 32°C.
- Убедитесь, что вытяжная труба остается в горизонтальном положении. (Fig 2)
- Не добавляйте новые секции в прилагаемую экстракционную трубку, так как это может привести к неисправности устройства.
- Прибор должен использоваться с установленными опорными ножками.
- Прибор должен использоваться с установленными должным образом колесиками.

СБОРКА ВЫХЛОПНОГО ШЛАНГА

- Удлините головку шланга и вкрутите выхлопной шланг в выхлопной разъем (против часовой стрелки).
- **ВНИМАНИЕ!** Выхлопная трубка имеет длину 40 см ~ 160 см (включая переходник).
- Длина выхлопной трубы специально разработана в соответствии со спецификацией кондиционера. Пожалуйста, не используйте другие выхлопные трубы различной длины или другие материалы, так как это может повредить прибор.

УСТАНОВКА КОМПЛЕКТА ДЛЯ ОКОН: (Fig 3)

- Частично откройте окно и затем прикрепите комплект для окон к окну.
- Комплект для окон может быть установлен на большинстве обычных и вертикальных окон, его можно регулировать.
- Прикрепите другой конец шланга для отвода тепла к комплекту окон для выпуска воздуха.

ИНСТРУКЦИЯ ПО ЭКСПЛУАТАЦИИ ИСПОЛЬЗОВАНИЕ:

- Полностью размотайте шнур до того, как

вставить его в розетку.

- Подключите прибор к электросети.
- Нажмите кнопку ON/OFF, и прибор перейдет в режим охлаждения с низкой скоростью вращения вентилятора.
- Нажмите кнопку Режим, чтобы выбрать режим охлаждения, осушения, или вентиляции.

СКОРОСТЬ ВЕНТИЛЯТОРА

- В режиме охлаждения и в режиме вентилятора скоростью функционирует следующим образом:
- Низкая → Средняя > Высокая.
- Температура не может быть задана.

РЕЖИМ ТАЙМЕРА

- В режиме ожидания нажмите кнопку времени, чтобы установить стартовое время. Нажмите кнопку «вверхвниз» для времени запуска (от 0 до 24 часов), загорится индикатор времени.
- В режиме ожидания нажмите кнопку времени, чтобы установить время выключения.
- Нажмите кнопку «вверхвниз» для времени выключения (от 0 до 24 часов), загорится индикатор времени.

ОСЦИЛЛЯЦИЯ

- Нажмите эту кнопку, чтобы управлять движением заслонки.

РЕЖИМ ОХЛАЖДЕНИЯ:

- Нажмите «РЕЖИМ», чтобы выбрать режим охлаждения, включится индикатор режима охлаждения.
- Нажмите Вверх или Вниз, чтобы задать температуру в пределах 16~30°C (60,8~86°F).
- При одиннадцати нажатиях вверх или вниз температура будет повышаться или понижаться на 1°C каждый раз.
- Нажмите скорость, чтобы выбрать высокую, среднюю, или низкую скорость вентилятора.

РЕЖИМ ОБОГРЕВА

Режим обогрева доступен только на модели AC351RVKT

- Нажмите режим (d), чтобы выбрать режим нагрева, Загорится индикатор режима нагрева.
- Нажмите (c), чтобы отрегулировать температуру
- Скорость пульса (b) для увеличения или

уменьшения скорость

Режим вентилятора

- Нажмите «РЕЖИМ», чтобы выбрать режим вентиляции, включится индикатор режима вентиляции.
- Нажмите скорость, чтобы выбрать высокую, среднюю, или низкую скорость.
- В этом режиме нажимайте на кнопку Скорость на 5 секунд, чтобы запустить внутреннюю функцию сушки, т.е. верхний и нижний вентиляторы будут работать одновременно. Нажимайте на кнопку Скорость в течение еще 5 секунд, чтобы отменить функцию внутренней сушки.
- Температуру задать нельзя.
- Нажмите Осцилляция, чтобы выключить или включить эту функцию.

ОСУШИТЕЛЬ ВОЗДУХА:

- Нажмите «MODE», чтобы выбрать режим осушителя воздуха, включится индикатор режима осушителя воздуха.
- Снимите пробку сливного колпачка, вставьте трубку и поместите другую сторону трубки в емкости для воды или дренажные каналы.
- При входе в режим осушения воздуха, если температура в помещении $\geq 17^{\circ}\text{C}$, начнет работать компрессор.
- Если температура в помещении $\leq 15^{\circ}\text{C}$, компрессор остановится; когда температура снова поднимется до $\geq 17^{\circ}\text{C}$, компрессор перезапустится (компрессор имеет защитную функцию в виде 3минутной задержки).
- В режиме осушения вентилятор по умолчанию работает на низкой скорости, а скорость ветра не регулируется. Температура не может быть задана.
- ПРИМЕЧАНИЕ: Когда используется функция осушения, выхлопная труба должна быть снята; в противном случае это приведет к явному эффекту осушения или к появлению аварийного сигнала о полном заполнении водой.

ЗАЩИТА КОМПРЕССОРА:

- Через три минуты после включения/перезагрузки компрессор начинает работать.

ЗАЩИТА ОТ ПЕРЕПОЛНЕНИЯ РЕЗЕРВУАРА ДЛЯ ВОДЫ:

- Когда уровень воды в резервуаре становится выше отмеченного безопасного уровня, прибор автоматически оповестит об этом.

- Пожалуйста, слейте воду в соответствии с указанным в разделе «Водоотведение».

ВОДООТВЕДЕНИЕ:

- Когда внутренний резервуар для воды полон, на экране замигает соответствующий индикатор.
- Прибор перейдет в режим ожидания.
- Выньте заглушку, чтобы вода стекла, выключите прибор и перезапустите его, прибор вновь заработает обычно.
- Данная модель имеет функцию самоосушения в режиме охлаждения, пожалуйста, не используйте водоотведение для улучшения охлаждения.

ПОСЛЕ ИСПОЛЬЗОВАНИЯ:

- Выключите прибор с помощью переключателя включения.
- Отсоедините прибор от сети.

ПОСЛЕ ИСПОЛЬЗОВАНИЯ ПРИБОРА:

- Остановите прибор, нажав кнопку (а) вкл. / выкл.
- Отключите прибор от сети.
- Отсоедините прибор от электросети и дайте ему остыть до того, как осуществлять любую чистку прибора.
- очистите важной тканью электроприбор и электрический соединитель, а затем просушите их. НИКОГДА НЕ ПОГРУЖАЙТЕ ИХ В ВОДУ ИЛИ ДРУГУЮ ЖИДКОСТЬ.

ЧИСТКА

- Протрите прибор влажной тканью, пропитанной несколькими каплями моющего средства. Не допускается использовать растворители или продукты на основе кислоты или с высоким уровнем pH, например, отбеливатель, а также абразивные чистящие вещества.
- Не погружайте розетку в воду или другую жидкость или не подставляйте ее под кран. Если за прибором не обеспечивается должный уход,
- его поверхность может испортиться и неумолимо повлиять на срок службы прибора, а также привести к возникновению опасных ситуаций.

ОЧИСТИТЕ ВОЗДУШНЫЙ ФИЛЬТР:

- Очищайте фильтры воздуха каждые 2 недели. Если воздушный фильтр заблокирован пылью, его эффективность понизится.

- Очищайте воздушные фильтры, погрузив их осторожно в теплую воду с нейтральным моющим средством, промойте их и дайте полностью высохнуть в тенистом месте.
- После очистки, аккуратно установите фильтры на место.

ПОСЛЕ ПЕРИОДИЧЕСКОГО ОБСЛУЖИВАНИЯ:

- Выключите прибор и выньте вилку из розетки.
- Отсоедините выхлопную трубу и аккуратно поместите ее на хранение.
- Поставьте прибор в сухое место.
- Выньте аккумуляторы из пульта и аккуратно поместите их на хранение.

НЕИСПРАВНОСТИ И РЕМОНТ

- В случае неисправности обратитесь в авторизованный сервисный центр. Не пытайтесь самостоятельно ремонтировать электроприбор — это может быть опасно;

- Лицо, осуществляющее любую операцию на контуре хладагента, должны иметь соответствующую сертификацию, выданную аккредитованной организацией, которая гарантирует компетентность в отношении обращения с хладагентами в соответствии с принятыми в ассоциациях данной отрасли правилами.

- Техническое обслуживание должно выполняться только в соответствии с рекомендациями производителя оборудования. Техническое обслуживание и ремонт, требующие помощи другого квалифицированного персонала, должны выполняться под наблюдением профессионала, специализирующегося на использовании легковоспламеняющихся хладагентов.

- Если какой-либо из компонентов не работает должным образом, обратитесь к следующей таблице:

Аномалии	вызывают	решения
Устройство не работает	Отсутствует ток Световой индикатор заполнения воды	Включить устройство Вылейте воду внутри контейнера Запустите устройство после слива
Кажется, что устройство не работает	Окна или открытые двери Фильтр очень грязный Вход или выход воздуха заблокирован Температура в помещении ниже заданной температуры	Закройте окна Очистить или заменить воздушный фильтр Очистить контейнер Изменение настройки температуры
Шум устройства слишком высок	Прибор не помещается на плоскую поверхность	Поместите прибор на плоскую поверхность, поддерживающую его вес
Компрессор не работает	Защита от перегрева активирована	Включите прибор через 3 минуты, когда температура снизилась

Коды обнаружения	Значение
E1/E2:	сбой датчика температуры
FL:	резервуар с полной водой



Прибор содержит легковоспламеняющиеся хладагенты

ДЛЯ ВСЕХ ВЕРСИЙ ПРОДУКТА И / ИЛИ ЕСЛИ ПРИМЕНИМО В ВАШЕЙ СТРАНЕ: ЭКОЛОГИЯ И ВТОРИЧНОЕ ИСПОЛЬЗОВАНИЕ

- Материалы, использованные для упаковки этого устройства, интегрированы в систему сбора, классификации и утилизации отходов. Если вы хотите избавиться от них, вы должны использовать соответствующие общедоступные контейнеры для каждого типа материала.
- В изделии нет веществ в концентрациях, которые считаются вредными для окружающей среды.



Этот символ означает, что, если вы хотите избавиться от продукта по истечении его срока службы, вы должны передать его соответствующим образом в распоряжение

уполномоченного менеджера по выборочному сбору отходов электрического и электронного оборудования (WEEE).



Этот символ означает, что продукт может иметь аккумуляторы, которые необходимо удалить перед утилизацией прибора. Помните, что аккумуляторы должны быть выброшены только в специально предназначенные для этого контейнеры. Никогда не бросайте их в огонь.

Этот прибор выполнен в соответствии с Директивой по низковольтному оборудованию 2014/35/EU, Директивой по электромагнитной совместимости 2014/30/EU, Директивой 2011/65/EU, ограничивающей использование некоторых опасных веществ в электрическом и электронном оборудовании, а также Директивой 2009/125/ЕС по экологическим требованиям к изделиям, потребляющим энергию.

AC351RVKT / AC351KT	
Номинальная емкость для охлаждения ($P_{\text{мирировка}}$ для охлаждения)	3,5 kW
* Номинальная мощность для обогрева ($P_{\text{мирировка}}$ для обогрева)	3,3 kW
Номинальная потребляемая мощность для охлаждения (P_{EER})	1,37 kW
* Номинальная потребляемая мощность для обогрева (PCOP)*	1,20 kW
Номинальное соотношение энергоэффективности (EERd)	2,61
Потребляемая мощность в режиме термостата ($P_{\text{ТО}}$)	N/A
Потребляемая мощность в режиме ожидания (P_{SB})	0,44 W
Расход электроэнергии на одно / двухтрубные устройства (Q_{DD} , Q_{SD})	Охлаждение Q_{SD} : 1,303 кВтч / ч * Отопление: Q_{SD} : 1,187 kWh/h
Уровень звукового давления (L_{WA})	65 дБ(А)
Потенциал глобального потепления (GWP)	3 кгCO ₂ eq.

(*) доступно только в модели AC351RVKT

ИНСТРУКЦИИ ПО РЕМОНТУ АКССУАРОВ, СОДЕРЖАЩИХ R290 ОБЩИЕ ИНСТРУКЦИИ НЕОБХОДИМАЯ ПРОВЕРКА

- Перед началом работы над системами, содержащими легковоспламеняющиеся хладагенты, необходима проверки безопасности, чтобы минимизировать риск воспламенения. Для ремонта охлаждающей системы перед проведением работ в системе должны соблюдаться следующие меры предосторожности.

РАБОЧАЯ ПРОЦЕДУРА

- Работы проводятся с соблюдением контролируемой процедуры, чтобы свести к минимуму риск воспламенения газа или пара, производящихся во время работы.

ОБЩАЯ РАБОЧАЯ ЗОНА

- Весь обслуживающий персонал и другие работники, работающие на территории, должны быть проинструктированы о характере выполняемых работ. Следует избегать работы в замкнутых пространствах. Область вокруг рабочего места должна быть огорожена. Убедитесь, что условия в зоне безопасны, контролируя наличие воспламеняющегося материала.

ПРОВЕРКА НАЛИЧИЯ ХЛАДАГЕНТА

- Перед эксплуатацией и во время работы область должна быть проверена соответствующим детектором хладагента, чтобы технический специалист знал о наличии потенциально взрывоопасных атмосфер. Убедитесь, что используемое для обнаружения утечек оборудование подходит для работы с легковоспламеняющимися хладагентами, т.е. безыскровое, герметичное или взрывобезопасное.

НАЛИЧИЕ ОГНЕТУШИТЕЛЯ

- Если какая-либо горячая работа должна проводиться на холодильном оборудовании или любых связанных с ним частях, то соответствующее оборудование для огнетушения должно быть доступно для использования. У вас должен быть сухой порошок или огнетушитель СО 2 рядом с местом работы.

НЕТ ИСТОЧНИКОВ ВОСПЛАМЕНЕНИЯ

- Лицо, выполняющее работу в отношении

холодильной системы, которая включает в себя работу, связанную с трубами, которые содержат или содержали легковоспламеняющийся хладагент, не должно использовать источники воспламенения так, чтобы это могло привести к возгоранию или взрыву. Все возможные источники воспламенения, включая курение, должны находиться достаточно далеко от места установки, ремонта, перемещения и утилизации прибора, во время которых легковоспламеняющийся хладагент может быть выпущен в окружающую среду. Перед проведением работ необходимо обследовать область вокруг оборудования, чтобы убедиться, что отсутствует опасность или риск воспламенения. Знак «Курение запрещено» должен быть повешен.

ВЕНТИЛИРУЕМАЯ ЗОНА

- Убедитесь, что зона работы находится в открытом пространстве или что она хорошо вентилируется, прежде чем внедряться в систему или проводить какую-либо горячую работу. Вентиляция должна работать во время проведения работ. Вентиляция должна безопасно рассеивать любой выпущенный хладагент и предпочтительно вытеснять его в атмосферу извне.

ПРОВЕРКА ХОЛОДИЛЬНОГО ОБОРУДОВАНИЯ

- При замене электрических компонентов они должны быть пригодными для этой цели и соответствовать спецификациям. Всегда должны соблюдаться инструкции производителя по техническому использованию и обслуживанию прибора. Если вы сомневаетесь, обратитесь в технический отдел производителя за помощью. Следующие проверки должны быть выполнены относительно установок с использованием легковоспламеняющихся хладагентов: размер заряда должен соответствовать размеру помещения, в котором установлены компоненты, содержащие хладагент; вентиляционное оборудование и выхлопные трубы должны работать надлежащим образом и не быть загроможденными другими предметами; если используется непрямой холодильный контур, вторичная цепь должна проверяться на наличие хладагента; маркировка оборудования при этом должна оставаться

видимой и разборчивой. Неразборчивые пометки и знаки должны быть исправлены; холодильная труба или ее компоненты должны быть установлены в таком месте, где маловероятно, что они будут подвергаться воздействию какого-либо вещества, которое может разъесть компоненты, содержащие хладагент; если только компоненты не изготовлены из материалов, которые по своей природе устойчивы к коррозии или надлежащим образом защищены от коррозии.

ПРОВЕРКА ЭЛЕКТРИЧЕСКИХ ПРИБОРОВ

- Ремонт и техническое обслуживание электрических компонентов должно включать первоначальную проверку безопасности и процедуру по проверке компонентов. Если существует неисправность, которая может поставить под угрозу безопасность, то к цепи не должен быть подключен электрический источник питания до тех пор, пока вопрос не будет удовлетворительно решен. Если неисправность не может быть исправлена немедленно, но необходимо продолжить работу, то нужно использовать соответствующее временное решение. Об этом нужно сообщить владельцу оборудования, чтобы все стороны были предупреждены.
- Первоначальная проверка безопасности должна включать: конденсаторы должны быть разряжены: это должно быть сделано безопасным образом, чтобы избежать возможности искробразования; активные электрические компоненты и проводка не должны быть обнажены при зарядке, восстановлении или очистке системы; должно иметься непрерывное заземление.

РЕМОНТ ДЛЯ ГЕРМЕТИЧНЫХ КОМПОНЕНТОВ

- Во время ремонта герметичных компонентов все электроснабжение должно быть отсоединено от оборудования предварительно, до снятия закрытых крышек и т. д. Если же необходимо иметь электроснабжение во время обслуживания, то аппарат, обеспечивающий постоянное обнаружение утечки, должен быть установлен в наиболее критическом месте, чтобы предупредить о потенциально опасной ситуации.
- Особое внимание должно быть уделено следующему: нужно убедиться, что при

работе с электрическими компонентами корпус не изменен так, что снижен уровень защиты.

- Это включает в себя повреждение кабелей, чрезмерное количество соединений, клеммы, которые не соответствуют первоначальной спецификации, повреждение герметичных компонентов, неправильный монтаж сальников и т. д. Убедитесь, что устройство надежно установлено. Убедитесь, что герметичные компоненты или герметичные материалы не износились до такой степени, что они больше не могут служить для предотвращения выброса взрывоопасных атмосфер. Запасные части должны соответствовать спецификациям производителя.
- ПРИМЕЧАНИЕ Использование силиконового герметика может затруднять эффективность некоторых типов оборудования для обнаружения утечек. Искробезопасные компоненты не нужно изолировать перед тем, как работать с ними.

РЕМОНТ БЕЗОПАСНЫХ КОМПОНЕНТОВ

- Не осуществляйте постоянные индуктивные или емкостные нагрузки на контур, если нет гарантии, что это не будет превышать допустимое напряжение и ток, используемые для данного оборудования. Только с искробезопасными компонентами можно работать, когда они находятся во взрывоопасной атмосфере. Тестовое устройство должно иметь правильные расчетные параметры. Заменяйте компоненты только на детали, указанные изготовителем. Использование других деталей может привести к воспламенению хладагента в атмосфере изза утечки.

ПРОКЛАДКА КАБЕЛЯ

- Убедитесь, что кабели не подвержены износу, коррозии, чрезмерному давлению, вибрации, не касаются острых краев или и не подвержены другим неблагоприятным воздействиям окружающей среды. При проверке нужно также учитывать последствия износа или постоянной вибрации, исходящей от таких источников, как компрессоры или вентиляторы.

ОБНАРУЖЕНИЕ ЛЕГКОВОСПЛАМЕНЯЮЩИХСЯ ХЛАДАГЕНТОВ

- Ни при каких обстоятельствах нельзя

использовать потенциальные источники воспламенения при поиске или обнаружении утечек хладагента. Галогенная горелка (или любой другой детектор с использованием открытого пламени) не должна использоваться.

МЕТОДЫ ОБНАРУЖЕНИЯ УТЕЧЕК

- Следующие способы обнаружения утечки считаются приемлемыми для систем, содержащих воспламеняющиеся хладагенты. Электронные детекторы утечки должны использоваться для обнаружения легковоспламеняющихся хладагентов, но их чувствительность может быть недостаточной, или может потребоваться их повторная калибровка. (Оборудование для обнаружения утечки должно быть откалибровано в месте, не содержащем хладагента.) Убедитесь, что детектор не является потенциальным источником воспламенения и подходит для используемого хладагента. Оборудование для обнаружения утечки должно устанавливаться в процентах от LFL хладагента и должно быть откалибровано для используемого хладагента, а также должен быть подтвержден соответствующий процент газа (максимум 25%). Жидкости для определения утечки подходят для большинства хладагентов, но следует избегать использования детергентов, содержащих хлор, поскольку хлор может войти в реакцию с хладагентом и разъесть медные трубы. Если подозревается утечка, все источники открытого пламени должны быть устранены / погашены. Если обнаружена утечка хладагента, которая требует пайки, весь хладагент должен быть извлечен из системы или изолирован (с помощью отсечных клапанов) в отдаленной от утечки части системы. Система должна быть очищена безкислородным азотом (OFN), до и в процессе пайки.

СНЯТИЕ И ОЧИСТКА

- При проникновении в контур хладагента для проведения ремонта или для любых других целей нужно следовать обычным процедурам. Однако нужно соблюдать осторожность, поскольку речь идет о воспламеняемых объектах. Должна быть соблюдена следующая процедура: слить хладагент; продуть контур инертным газом; почистить; снова продуть инертным

газом; открыть цепь путем резки или пайки. Заправка хладагента должна осуществляться в соответствующие цилиндры для рекуперации. Система должна быть «очищена» с помощью OFN, чтобы устройство стало безопасным. Этот процесс может потребоваться повторить несколько раз. Сжатый воздух или кислород не должны использоваться для этой цели. Промывка должна быть достигнута путем разрушения вакуума в системе с помощью OFN и заполнением до тех пор, пока не будет достигнуто рабочее давление, а затем осуществлен выброс в атмосферу и, наконец, достигнут вакуум. Этот процесс должен быть повторен до тех пор, пока в системе не будет хладагента. Когда используется последний заряд OFN, система должна быть сброшена до атмосферного давления, чтобы позволить проводить работы. Эта операция абсолютно необходима при проведении пайки на трубопроводе.

- Убедитесь, что выход для вакуумного насоса не находится вблизи источников воспламенения, и имеется вентиляция.

ПРОЦЕДУРА ЗАРЯДКИ

- В дополнение к обычным процедурам зарядки должны соблюдаться следующие требования.

- Убедитесь, что при использовании зарядного оборудования не происходит загрязнения хладагентов. Шланги или провода должны быть как можно короче, чтобы минимизировать количество хладагента, содержащегося в них.

- Цилиндры должны находиться в вертикальном положении.

- Перед зарядкой системы с помощью хладагента убедитесь, что система охлаждена заземлена.

- Пометьте систему, когда зарядка завершена (если она еще не была завершена).

- Необходимо проявлять чрезвычайную осторожность, чтобы не переполнить систему охлаждения.

- Перед перезарядкой системы, ее нужно протестировать под давлением с OFN. Система должна быть протестирована на утечку по завершении зарядки, до ввода в эксплуатацию. Перед тем, как покинуть участок, следует провести тест на герметичность.

ВЫВОД ИЗ ЭКСПЛУАТАЦИИ

- Перед выполнением этой процедуры важно, чтобы специалист был полностью знаком с оборудованием и всеми его деталями. Рекомендуется, чтобы все хладагенты были безопасно восстановлены. Перед выполнением работ, нужно взять образцы масла и хладагента, если необходимо провести анализ перед повторным использованием регенерированного хладагента. Очень важно, чтобы электроэнергия была доступна до начала выполнения работ.
- a) Ознакомьтесь с оборудованием и его работой.
- b) Изолируйте систему электрически.
- c) Перед тем, как приступить к процедуре, убедитесь, что: при необходимости, имеется механическое погрузочно-разгрузочное оборудование для обработки цилиндров хладагента; все средства индивидуальной защиты доступны и используются правильно; процесс рекуперации постоянно контролируется компетентным лицом; оборудование для рекуперации и цилиндры соответствуют стандартам.
- d) Если возможно, слейте хладагент.
- e) Если невозможно создать вакуум, сделайте коллектор, чтобы хладагент мог быть удален из разных частей системы.
- f) Перед восстановлением убедитесь, что цилиндр расположен на весах.
- g) Запустите оборудование для рекуперации и следуйте инструкциям производителя.
- h) Не переполняйте цилиндры. (Не более 80% объема жидкости).
- i) Не превышайте максимальное рабочее давление цилиндра, даже временно.
- j) Когда цилиндры были соответствующим способом заполнены, и процесс завершен, убедитесь, что цилиндры и оборудование немедленно убраны, и все запорные клапаны на оборудовании закрыты.
- k) Восстановленный хладагент не следует заряжать в другую холодильную систему, если он не был очищен и проверен.

МАРКИРОВКА

- Оборудование должно быть помечено, указывая, что оно было снято с эксплуатации и очищено от хладагента. Метка должна быть датирована и подписана.
- Убедитесь, что на оборудовании

имеются этикетки, которые указывают, что оборудование содержит легко воспламеняющийся хладагент.

ВОССТАНОВЛЕНИЕ

- При удалении хладагента из системы, как для обслуживания, так и для выведения из эксплуатации, рекомендуется, чтобы все хладагенты были удалены безопасно. При переносе хладагента в цилиндры убедитесь, что используются только соответствующие цилиндры для возврата хладагента. Убедитесь, что имеется необходимое количество цилиндров для обеспечения общей зарядки системы. Все используемые цилиндры предназначены для восстановленного хладагента и маркируются для этого хладагента (т.е. Это специальные цилиндры для извлечения хладагента). Цилиндры должны быть снабжены предохранительным клапаном и соответствующими запорными клапанами в хорошем рабочем состоянии. Пустые рекуперационные цилиндры очищаются и, по возможности, охлаждаются до начала процесса восстановления.
- Оборудование для восстановления должно быть в рабочем состоянии, включать в себя набор инструкций по доступному оборудованию и должно быть пригодно для восстановления легко воспламеняющихся хладагентов. Кроме того, набор калиброванных весов должен быть доступен и в хорошем рабочем состоянии. Шланги должны быть оснащены неразъемными муфтами и быть в хорошем состоянии. Перед тем, как использовать оборудование для восстановления, убедитесь, что оно находится в удовлетворительном рабочем состоянии, за ним осуществлялся должный уход, и что все связанные с ним электрические элементы загерметизированы, чтобы предотвратить воспламенение в случае выхлопа хладагента. Если у вас есть сомнения, обратитесь к производителю.
- Восстановленный хладагент должен быть возвращен поставщику хладагента в надлежащем цилиндре для восстановления и с соответствующей заметкой о Транспортировке отходов. Не смешивайте хладагенты в блоках восстановления, особенно в цилиндрах. Если компрессоры или масло компрессора необходимо удалить, убедитесь, что они были очищены до приемлемого уровня, чтобы удостовериться,

что легко воспламеняющийся хладагент не остался в смазке. Процесс очистки должен проводиться до того, как вернуть компрессор поставщикам. Для ускорения этого процесса необходимо использовать только электрический нагрев корпуса компрессора. Когда масло сливается из системы, это нужно делать осторожно.

КОМПЕТЕНТНОСТЬ ОБСЛУЖИВАЮЩЕГО ПЕРСОНАЛА

ОБЩЕЕ

- Для ремонта оборудования с воспламеняющимися хладагентами требуется специальная подготовка, дополняющая обычные процедуры ремонта холодильного оборудования.
- Во многих странах эта подготовка осуществляется национальными учебными заведениями, которые аккредитованы для обучения в соответствии с национальными стандартами, которые могут быть приняты в законодательстве.
- Достигнутая компетенция должна быть задокументирована соответствующим сертификатом.

ОБУЧЕНИЕ

- Обучение должно включать следующее:
- Информация о взрывоопасности легко воспламеняющихся хладагентов, чтобы проинструктировать о том, что воспламеняющиеся вещества могут быть опасны при неосторожном обращении.
- Информация о потенциальных источниках воспламенения, особенно тех, которые не очевидны на первый взгляд, такие как зажигалки, выключатели света, пылесосы, электронагреватели.
- Информация о различных концепциях безопасности:
- Невентилируемый (см. Раздел GG.2). Безопасность устройства не зависит от вентиляции места хранения. Выключение прибора или открытие корпуса не оказывает существенного влияния на безопасность. Тем не менее, вероятно, что утечка хладагента может накапливаться внутри корпуса, и взрывоопасная атмосфера может быть выпущена наружу при открытии корпуса.
- Вентилируемый корпус (см. Раздел GG.4). Безопасность устройства зависит от

вентиляции корпуса.

- Выключение прибора или открытие корпуса существенно влияет на его безопасность.
- Прежде всего, необходимо обеспечить достаточную вентиляцию.
- Вентилируемое помещение (см. Раздел GG.5). Безопасность прибора зависит от вентиляции помещения.
- Выключение прибора или открытие корпуса не оказывает существенного влияния на безопасность.
- Вентиляция помещения не должна быть отключена во время процедур ремонта.
- Информация о концепции герметичных компонентов и герметичных корпусах согласно IEC 6007915: 2010.
- Информация о надлежащем выполнении рабочих процедур:

ВВЕДЕНИЕ В ЭКСПЛУАТАЦИЮ

- Убедитесь, что площадь пола достаточна для заправки хладагента и что вентиляционная труба собрана правильно.
- Подсоедините трубы и выполните проверку на герметичность перед зарядкой хладагента.
- Перед вводом в эксплуатацию проверьте оборудование.

ОБСЛУЖИВАНИЕ

- Портативное оборудование должно быть отремонтировано снаружи или в мастерской, специально оборудованной для обслуживания оборудования с легко воспламеняющимися хладагентами.
- Обеспечьте достаточную вентиляцию на месте ремонта.
- Помните, что неисправность оборудования может быть вызвана потерей хладагента и возможна утечка хладагента.
- Разрядите конденсаторы таким образом, чтобы они не вызвали искробразования. Стандартная процедура короткого замыкания контактов конденсатора обычно создает искры.
- Аккуратно соберите герметичные блоки. Если пломбы изношены, их нужно заменить.
- Перед вводом в эксплуатацию проверьте оборудование.

РЕМОНТ

- Портативное оборудование должно быть отремонтировано снаружи или в мастерской, специально оборудованной

для обслуживания приборов с легковоспламеняющимися хладагентами.

- Обеспечьте достаточную вентиляцию на месте ремонта.
- Помните, что неисправность оборудования может быть вызвана потерей хладагента, в этом случае возможна утечка хладагента.
- Разрядите конденсаторы таким образом, чтобы они не было искрообразования.
- Когда требуется пайка, следующие процедуры должны выполняться в правильном порядке:
- Удалите хладагент. Если рекуперация не обязательна в соответствии с национальными законодательством, слейте хладагент наружу.
- Следите за тем, чтобы слитый хладагент не вызывал никакой опасности. В случае сомнений, кто-то должен следить за его выходом. Соблюдайте особую осторожность, чтобы слитый хладагент не возвращался обратно в здание.
- Очистите контур хладагента.
- Продуйте контур хладагента азотом в течение 5 мин.
- Очистите вновь.
- Удалите части, подлежащие замене, срезая их, но с помощью огня.
- Продуйте место пайки азотом во время процедуры пайки.
- Перед зарядкой хладагента выполните проверку на герметичность.
- Аккуратно соберите герметичные блоки. Если прокладки изношены, их нужно заменить.
- Перед вводом в эксплуатацию проверьте оборудование.

ВЫВОД ИЗ ЭКСПЛУАТАЦИИ

- Если введенное из строя оборудование влияет на уровень безопасности, перед выводом из эксплуатации зарядка хладагента должна быть удалена.
- Обеспечьте достаточную вентиляцию там, где располагается оборудование.
- Помните, что неисправность оборудования может быть вызвана потерей хладагента и возможна утечка хладагента.
- Разрядите конденсаторы таким образом, чтобы они не вызывали искрообразования.
- Удалите хладагент. Если рекуперация не обязательна в соответствии с национальными законодательством, слейте хладагент наружу. Следите за тем, чтобы

слитый хладагент не вызывал никакой опасности. В случае сомнений, кто-то должен следить за его выходом. Соблюдайте особую осторожность, чтобы слитый хладагент не возвращался обратно в здание.

- Очистите контур хладагента.
- Продуйте контур хладагента азотом в течение 5 мин.
- Очистите вновь.
- Заполните азотом до атмосферного давления.
- Сделайте метку на оборудование, в котором был удален хладагент.

РАЗМЕЩЕНИЕ

- Обеспечьте достаточную вентиляцию на рабочем месте.
- Удалите хладагент. Если рекуперация не обязательна в соответствии с национальными законодательством, слейте хладагент наружу. Следите за тем, чтобы слитый хладагент не вызывал никакой опасности. В случае сомнений, кто-то должен следить за его выходом. Соблюдайте особую осторожность, следя за тем, чтобы слитый хладагент не возвращался обратно в здание.
- Освободите от содержимого контур хладагента.
- Продуйте контур хладагента азотом в течение 5 мин.
- Опорожните его еще раз.
- Вырежьте компрессор и слейте масло.

ТРАНСПОРТИРОВКА, МАРКИРОВКА И ХРАНЕНИЕ ПРИБОРОВ, КОТОРЫЕ СОДЕРЖАТ ЛЕГКОВОСПЛАМЕНЯЮЩИЕСЯ ХЛАДАГЕНТЫ

ТРАНСПОРТИРОВКА ОБОРУДОВАНИЯ, СОДЕРЖАЩЕГО ЛЕГКОВОСПЛАМЕНЯЮЩИЕСЯ ХЛАДАГЕНТЫ

- Обращаем ваше внимание на тот факт, что могут существовать дополнительные правила в отношении перевозки оборудования, содержащего легковоспламеняющийся газ. Максимальное количество единиц оборудования или конфигурация оборудования, разрешенного для перевозки, будет определяться соответствующими правилами по перевозке.

МАРКИРОВКА ОБОРУДОВАНИЯ С ИСПОЛЬЗОВАНИЕМ ЗНАКОВ

- Знаки для аналогичных приборов, используемых на рабочем месте, обычно

регулируются местными нормативами и соблюдают минимальные требования для обеспечения безопасности и / или охраны здоровья на рабочем месте.

- Все необходимые знаки должны быть сохранены, работодатель должен гарантировать, что сотрудники получат надлежащую и достаточную подготовку и обучение относительно значения соответствующих знаков безопасности и будут информированы о действиях, которые необходимо предпринять в связи с этими признаками.
- Эффективность предупреждающих знаков не должна уменьшаться из-за слишком большого количества знаков, размещенных вместе.
- Любая пиктограмма должна быть как можно более простой и содержать только существенные детали.

УТИЛИЗАЦИЯ ОБОРУДОВАНИЯ С ИСПОЛЬЗОВАНИЕМ ЛЕГКОВОСПЛАМЕНЯЮЩИХСЯ ХЛАДАГЕНТОВ

- См. национальное законодательство.

ХРАНЕНИЕ ОБОРУДОВАНИЯ / ПРИБОРОВ

- Хранение оборудования должно осуществляться в соответствии с инструкциями производителя.
- Хранение упакованного (непроданного) оборудования
- Защитная упаковка должна быть сделана таким образом, чтобы возможные механические повреждения оборудования внутри упаковки не вызвали утечки заряда хладагента.
- Максимальное количество единиц оборудования, которые могут храниться вместе, будет определяться национальным законодательством.

Română

Aparat de aer condiționat portabil

AC351KT - AC351RVKT

Stimate client,

Vă mulțumim că ați ales să cumpărați un produs marca Taurus Alpatec. Datorită tehnologiei sale, designului și modului de funcționare, precum și faptului că depășește cele mai stricte standarde de calitate, se poate garanta o utilizare complet satisfăcătoare și de lungă durată a produsului.



Vă rugăm să nu instalați și să nu folosiți aparatul mobil de aer condiționat înainte de a citi cu atenție prezentul manual. Vă rugăm să păstrați acest manual de instrucțiuni pentru o eventuală garanție a produsului și pentru consultări ulterioare.

AVERTISMENT

- Nu folosiți alte mijloace de accelerare a procesului de dezghețare sau de curățare decât cele recomandate de producător.
- Aparatul se va depozita într-o încăpere fără surse de aprindere care funcționează în mod continuu (de ex., flacăra deschisă, un aparat pe gaz aflat în funcțiune sau un radiator electric aflat în funcțiune).
- Nu se va înțepa și nu se va arde.
- Atenție! Este posibil ca agenții frigorifici să nu aibă miros.
- Aparatul va fi instalat, utilizat și păstrat într-o încăpere cu o suprafață mai mare de 11,8 m².

AVERTISMENT

- Informații specifice privind aparatele R290 agent frigorific gazos.
- Citiți cu atenție toate avertismentele.
- La dezghețarea și curățarea aparatului, nu folosiți alte instrumente decât cele recomandate de compania producătoare.
- Aparatul trebuie amplasat într-o zonă fără surse cu aprindere continuă (de ex. flacăra deschisă, aparate pe bază de gaz sau electrice aflate în funcțiune).
- Nu se va înțepa și nu se va arde.
- Acest aparat conține 245g (v. plăcuța cu specificații de pe partea din spate a aparatului) de R290 agent frigorific gazos.
- R290 este un agent frigorific gazos care respectă directivele europene privind mediul înconjurător. Nu perforați nicio parte a circuitului frigorific.
- Dacă aparatul este instalat, utilizat sau păstrat într-un spațiu neventilat, încăperea trebuie proiectată astfel încât să prevină acumularea scurgerilor de agent frigorific care provoacă un risc de incendiu sau explozie ca urmare a aprinderii agentului frigorific, din cauza radiatoarelor electrice, sobelor sau a altor

surse de aprindere.

- Aparatul trebuie păstrat astfel încât să se prevină deteriorarea sa mecanică.
- Persoanele care utilizează sau lucrează la circuitul frigorific trebuie să dețină o certificare corespunzătoare, emisă de o organizație acreditată, care să asigure competența în manipularea agenților frigorifici conform unei evaluări specifice recunoscute de asociațiile din domeniu.
- Reparațiile trebuie efectuate conform recomandărilor companiei producătoare. Operațiunile de întreținere și reparații care necesită asistență din partea altui personal calificat trebuie să fie efectuate sub supravegherea unei persoane specializate în utilizarea agenților frigorifici inflamabili.

RECOMANDĂRI ȘI AVERTIZĂRI PRIVIND SIGURANȚA

- Acest aparat poate fi utilizat de către copii cu vârsta minimă de opt ani și persoanele cu capacități fizice, senzoriale sau mentale reduse sau fără experiență și cunoștințe, în cazul în care aceștia sunt supravegheați sau au fost instruiți cu privire la utilizarea aparatului într-un mod sigur și

înțeleg pericolele implicate.

- Acest aparat nu este o jucărie. Copiii trebuie supravegheați pentru a vă asigura că nu se joacă cu aparatul.
- Nu lăsați copiii să efectueze operațiuni de curățare și întreținere fără supraveghere.
- Instalați aparatul conform reglementărilor naționale privind conectarea.
- Lăsați un spațiu de 30 cm între pereți sau alte obstacole și aparat. Nu acoperiți și nici nu obstrucționați laturile aparatului, lăsați un spațiu de cel puțin 30 cm în jurul aparatului.
- Acest aparat necesită o ventilație adecvată pentru a funcționa în mod corespunzător.
- Siguranța folosită la aparat este de tip: AC 3.15A, caracteristici electrice: 250V.
- Dacă legătura la priză este deteriorată, aceasta trebuie înlocuită. Dacă apar probleme, duceți aparatul la un serviciu de asistență tehnică autorizat. Nu încercați să-l demontați sau să-l reparați fără ajutor, deoarece poate fi periculos.
- Acest aparat este destinat numai utilizării în gospodărie, nu celei profesionale sau industriale.
- Înainte de a conecta aparatul, asigurați-vă că tensiunea indicată pe plăcuța de identificare corespunde tensiunii de pe plăcuța cu specificații.

- Conectați aparatul la o priză care suportă cel puțin 16 amperi
- Ștecherul aparatului trebuie să se potrivească la priză. Nu modificați niciodată ștecherul. Nu utilizați adaptoare pentru ștechere.
- Nu forțați cablul de conectare. Nu utilizați niciodată cablul de alimentare pentru a ridica, transporta sau decupla aparatul.
- Nu înfășurați cablul de alimentare în jurul aparatului.
- Verificați cablul de alimentare să nu fie ciupit sau îndoit.
- Nu permiteți cablului de alimentare să atârne sau să atingă suprafețele fierbinți ale aparatului.
- Verificați starea cablului de conectare electrică. Cablurile deteriorate sau încurcate măresc riscul de electrocutare.
- Ca protecție suplimentară la nivelul instalației electrice care alimentează aparatul, se recomandă utilizarea unui dispozitiv de curent diferențial cu o sensibilitate de cel mult 30 mA. Consultați-vă cu un instalator.
- Nu atingeți ștecherul cu mâinile ude.
- Nu folosiți aparatul cu cablul de alimentare sau ștecherul deteriorat.
- Dacă oricare dintre incintele aparatului se deteriorează, opriți imediat aparatul.
- Pentru a evita posibilitatea unei electrocutări.
- Nu utilizați aparatul dacă a fost scăpat pe jos, dacă există semne vizibile de deteriorare sau dacă prezintă scurgeri.
- Utilizați aparatul într-o zonă bine ventilată.
- Dacă aparatul se folosește în aceeași încăpere cu alte aparate pe bază de gaz sau combustibil, aceasta trebuie să fie bine ventilată.
- Nu așezați aparatul în bătaia directă a soarelui.
- Așezați aparatul pe o suprafață orizontală, plană, stabilă, ferită de sursele de căldură și de contactul cu apa.
- Nu utilizați și nici nu depozitați aparatul la exterior.
- Nu expuneți aparatul la ploaie sau umezeală. Apa ce pătrunde în aparat crește riscul de electrocutare.
- AVERTISMENT: Nu utilizați aparatul în apropierea apei.
- Nu forțați cablul de conectare. Nu utilizați niciodată cablul de alimentare pentru a ridica, transporta sau decupla aparatul. Țineți aparatul departe de sursele de căldură și de marginile ascuțite.

UTILIZARE ȘI ÎNGRIJIRE:

- Înainte de fiecare utilizare, deconectați complet

- cablul de alimentare de la sursa de energie.
- Nu utilizați aparatul dacă întrerupătorul pornit/oprit nu funcționează. Nu demontați piciorușele aparatului. Nu mișcați aparatul în timpul utilizării.
- Folosiți mânerul pentru a apuca sau transporta aparatul.
- Nu răsturnați aparatul în timpul utilizării sau dacă este conectat la rețeaua de alimentare.
- Deconectați aparatul de la rețeaua de alimentare atunci când nu îl utilizați și înainte de a efectua orice operațiuni de curățare.
- Depozitați aparatul într-un loc care să nu fie la îndemâna copiilor și/sau a persoanelor cu capacități fizice, senzoriale ori mentale reduse, sau care nu sunt familiarizate cu utilizarea acestuia.
- Nu-l expuneți la temperaturi extreme. Păstrați aparatul într-un loc uscat, lipsit de praf și care nu se află în lumina directă a soarelui. Nu lăsați niciodată aparatul nesupravegheat. Astfel se economisește energie și se prelungeste durata de viață a aparatului.

SERVICIU

- Orice utilizare necorespunzătoare sau nerespectare a instrucțiunilor de utilizare poate fi periculoasă și poate anula garanția și răspunderea producătorului.
- Asigurați-vă că serviciul este reparat numai de personal specializat și se utilizează doar piese de schimb sau accesorii originale pentru înlocuirea pieselor / accesoriilor existente.
- Orice abuz sau dezacord cu instrucțiunile de utilizare pot fi periculoase, anularea garanției și a responsabilității Fabricant.

DESCRIERE

- A Mâner
- B Panou de control
- C Orificiu de intrare a aerului (stânga)
- D Bară de ghidare a aerului
- E Roți autodirectoare
- F Telecomandă
- G Orificiu de intrare a aerului (dreapta)
- H Orificiu de ieșire a aerului
- I Scurgere
- J Grilaj de intrare
- K Ansamblu țevă de evacuare
- L Ansamblu plăcuță de etanșare fereastră
- M Cablu de alimentare

TELECOMANDĂ (BATERIILE NU SUNT INCLUSE)

- 1 Buton de pornire
- 2 Buton pentru oscilare
- 3 Butonul de selectare a vitezei aerului
- 4 Buton de ajustare a temperaturii/timpului de urcare-coborâre
- 5 Buton de selectare a modului *
- 6 Buton pentru funcția de temporizare
- 7 Buton pentru conversie Fahrenheit și Celsius

(* Modul de căldură disponibil numai pe modelul AC351RVKT

PANOU DE CONTROL

- (a) Butonul de alimentare
- (b) Butonul de selectare a vitezei vântului
- (c) Setarea temperaturii și a timpului / conversia Fahrenheit în celsius
- (d) Butonul de selectare a modului
- (e) Butonul funcției de timp
- (f) Fereastra de afișare a temperaturii / cronometrului
- (g) Fereastra receptorului de la distanță
- (h) Indicatorul Fahrenheit sau Celsius
- (i) modul Swing
- (j) Indicatori de mod *

(* Modul de căldură disponibil numai pe modelul AC351RVKT

INSTALARE

- Asigurați-vă că înlăturați tot materialul ambalajului din interiorul aparatului.
- Respectați prevederile legale privind distanțele de siguranță față de alte elemente cum ar fi țevile, conexiunile electrice etc.
- Asigurați-vă că aparatul este plan față de podea.
- Acest aparat necesită o ventilație adecvată pentru a funcționa în mod corespunzător. Lăsați o distanță de 50 cm între pereți sau alte obstacole. (Fig. 1)
- Nu acoperiți sau obturați orificiile aparatului.
- Nu acoperiți și nu obstrucționați părțile laterale ale aparatului și lăsați o distanță minimă de 50 cm față de alți pereți, tavan.
- Ștecărul trebuie să fie ușor accesibil astfel încât acesta să poată fi deconectat în caz de urgență.
- Pentru a obține o eficiență maximă a aparatului, acesta trebuie amplasat într-un spațiu în care temperatura atmosferică este între 12 și 32 °C.
- Asigurați-vă că țeava de extracție rămâne în poziție orizontală. (Fig. 2)
- Nu adăugați secțiuni noi tubului de extracție furnizat, deoarece ar putea duce la defectarea aparatului.

- Aparatul trebuie să fie utilizat având piciorușele bazei montate.
- Aparatul trebuie să fie utilizat având roțile atașate.

ASAMBLAREA FURTUNULUI DE EVACUARE

- Prolungați unul dintre capetele furtunului și roțiți furtunul de evacuare în conectorul de evacuare (spre stânga).
- Precauție: Țeava de evacuare are 40 cm ~ 160 cm lungime (incluzând adaptorul).
- Lungimea țevii de evacuare este special proiectată în conformitate cu specificațiile aparatului de aer condiționat. Nu utilizați alte țevi de evacuare de lungimi sau materiale diferite, deoarece acestea pot duce la o avarie.
- Instalarea kit-ului pentru ferestre (Fig. 3)
- Deschideți parțial fereastra și apoi fixați kit-ul în fereastră.
- Kit-ul pentru ferestre poate fi instalat pe majoritatea ferestrelor normale și verticale și este reglabil.
- Fixați celălalt capăt al furtunului de evacuare a căldurii la kit-ul pentru ferestre de evacuare a aerului.

INSTRUCȚIUNI DE UTILIZARE

UTILIZARE:

- Desfășurați complet cablul înainte de a-l introduce în priză.
- Conectați aparatul la rețeaua principală de alimentare.
- Apăsăți butonul ON/OFF, unitatea va intra în modul de răcire cu viteză redusă a ventilatorului.
- Apăsăți butonul mod pentru a selecta modul ventilator pentru dezumidificare răcoritoare.

VITEZĂ VENTILATOR

- În modul de răcire și ventilator, viteza se stabilește după cum urmează:
- Ventilator scăzut, mediu sau înalt
- Temperatura nu poate fi setată.

MOD TEMPORIZATOR

- În modul de așteptare, apăsați butonul timp pentru a seta ora de pornire. Apăsăți butonul de urcare-coborâre la ora de pornire (0 ~ 24 ore), iar indicatorul luminos de timp se aprinde.

- În modul de pornire, apăsați butonul timp pentru a seta ora de oprire.

APĂSAȚI BUTONUL DE URCARE-COBORÂRE LA ORA DE OPRIRE (0 ~ 24 ORE), IAR INDICATORUL LUMINOS DE TIMP SE APRINDE.

OSCILARE

- Apăsați acest buton pentru a controla mișcarea lamela.

MOD DE RĂCIRE:

- Apăsați mod pentru a selecta modul de răcire, indicatorul modului de răcire se aprinde.
- Apăsați Up (sus) sau Down (jos) pentru a regla temperatura într-un interval de 16~30°C (60,8~86°F).
- Când se apasă o dată Up (sus) sau Down (jos), temperatura va crește sau va scădea de fiecare dată cu 1 °C.
- Apăsați viteză pentru a selecta viteza ridicată, medie sau scăzută a ventilatorului.

MOD DE CĂLDURĂ

Modul de căldură disponibil numai pe modelul AC351RVKT

- Apăsați modul (d) pentru a selecta modul de încălzire, modul de încălzire se va aprinde.
- Apăsați (c) pentru a regla temperatura
- viteza pulsului (b) să crească sau să scadă viteza

Mod ventilator:

- Apăsați mod pentru a selecta modul ventilator, iar indicatorul ventilatorului se aprinde.
- Apăsați viteză pentru a selecta viteze ridicate, medii sau scăzută.
- În acest mod, apăsați Speed (viteză) timp de 5 secunde pentru a rula funcția uscată internă, adică atât ventilatoarele superioare cât și cele inferioare funcționează simultan. Apăsați Speed (viteză) pentru încă 5 secunde pentru a anula funcția uscată internă.
- Temperatura nu este reglabilă.
- Apăsați Swing (oscilare) pentru a opri sau a activa funcția oscilare sus/jos.

MOD DEZUMIDIFICARE:

- Apăsați MODE (mod) pentru a selecta modul de dezumidificare, iar indicatorul acestuia se aprinde.
- Scoateți dopul capacului de drenare, introduceți un tub și puneți cealaltă parte a tubului în recipiente de apă sau canale de drenare.

- La intrarea în modul de dezumidificare, dacă temperatura camerei este ≥ 17 °C, compresorul va începe să funcționeze.

- Dacă temperatura camerei este ≤ 15 °C, compresorul se oprește; atunci când temperatura crește până la ≥ 17 °C, compresorul pornește din nou (compresorul trebuie să îndeplinească funcția de protecție cu întârziere de 3 minute).
- În modul de dezumidificare, ventilatorul funcționează în mod implicit la viteză scăzută iar viteza aerului nu este reglabilă. - Temperatura nu poate fi setată.
- NOTĂ: Atunci când se utilizează funcția de dezumidificare, ansamblul țevii de evacuare trebuie îndepărtat; în caz contrar, va duce la un efect de dezumidificare nu prea evident sau la afișarea alarmei „plin de apă” „FL”.

PROTECȚIE COMPRESOR:

- La trei minute de la pornire/repornire, compresorul începe să funcționeze.

- Protecție rezervor de apă plin:
- Când nivelul apei din plăcuța de apă inferioară este peste nivelul de avertizare, unitatea va avertiza automat.
- Vă rugăm să evacuați apa din aparat conform capitolului „drenarea apei”.

DRENAREA APEI:

- Atunci când rezervorul interior de apă este plin, indicatorul său va clipi pe ecran.
- Aparatul intră în modul de așteptare.
- Scoateți dopul pentru a drena apa, opriți aparatul și porniți-l din nou, iar acesta va funcționa normal.
- Acest model are funcția de auto-evaporare, în modul de răcire, nu utilizați drenarea continuă pentru a obține un efect de răcire mai bun.
- După ce ați terminat cu utilizarea aparatului:
- Opriți aparatul de la întrerupătorul pornit/oprit.
- Deconectați aparatul de la rețea.

DUPĂ UTILIZAREA APARATULUI:

- Opriți aparatul apăsând butonul (a) pornit / oprit
- Scoateți aparatul din priză.
- Decuplați aparatul de la priză și lăsați-l să se răcească înaintea oricărei operații de curățare.
- Curățați ansamblul electric și ștecherul de alimentare folosind o lavetă umedă, apoi uscați. NU INTRODUCEȚI NICIODATĂ APARATUL ÎN APĂ SAU ALT LICHID.

CURĂȚARE

- Ștergeți aparatul cu o lavetă umedă impregnată cu câteva picături de detergent. Nu utilizați solvenți sau produse cu pH acid sau bazic, de exemplu înălbitori sau produse abrazive, pentru curățarea aparatului.
- Nu introduceți conectorul în apă sau alt lichid și nu îl spălați la robinet. Dacă aparatul nu este păstrat în stare bună
- Prin curățare, suprafața sa poate fi degradată, ceea ce poate afecta în mod inexorabil durata de viață a aparatului, conducând la o situație periculoasă.
- Curățarea filtrului de aer:
- Curățați filtrele de aer la fiecare 2 săptămâni. Dacă filtrul de aer este blocat cu praf, eficacitatea sa va fi redusă.
- Spălarea filtrelor de aer prin imersarea lor
- Cu atenție, în apă caldă și cu un detergent neutru, apoi clătiți-le și lăsați-le să se usuce complet la umbră.
- Instalați cu atenție filtrele după curățare.
- După întreținerea periodică:
- Opriți aparatul și scoateți ștecherul.
- Deconectați țeava de evacuare de la aer și depozitați-o cu grijă.

- Puneți aparatul într-un loc uscat.
- Scoateți bateriile din telecomandă și depozitați-le cu grijă.

ANOMALII ȘI REPARAȚII

- În caz de defecțiune, duceți aparatul la un centru de service autorizat. Nu încercați să-l demontați sau să-l reparați fără ajutor, deoarece poate fi periculos.
- Orice persoană care este implicată în lucrul sau în demontarea unui circuit frigorific ar trebui să dețină un certificat valid în vigoare de la o autoritate de evaluare acreditată la nivel de sector, prin care să îi fie autorizată competența de a manipula în siguranță agenți frigorifici, în conformitate cu o specificație de evaluare recunoscută în domeniu.
- Operațiunile de service vor fi efectuate doar conform recomandărilor producătorului aparatului. Operațiunile de întreținere și reparații care necesită asistență din partea altui personal calificat trebuie să fie efectuate sub supravegherea unei persoane competente în utilizarea agenților frigorifici inflamabili.
- Dacă se detectează orice anomalie, verificați tabelul următor:

Anomalii	Cauze	Soluții
Dispozitivul nu funcționează	Nu vine curent. Indicator luminos de umplere a apei	Porniți dispozitivul Se toarnă apa din recipient Porniți dispozitivul după golire
Se pare că dispozitivul nu funcționează	Ferestrele sau ușile deschise Filtrul este foarte murdar Orificiul de admisie sau evacuare a aerului este blocat Temperatura camerei este mai mică decât temperatura setată	Porniți perdelele Închideți ferestrele Curățați sau înlocuiți filtrul de aer Curățați recipientul Modificați setarea temperaturii
Zgomotul aparatului este prea mare	Aparatul nu este așezat pe o suprafață plană	Aparatul nu este așezat pe o suprafață plană
Compresorul nu funcționează	Protecția împotriva supraîncălzirii este activată	Protecția împotriva supraîncălzirii este activată Porniți

Coduri de detectare	Înțeles
E1/E2:	Senzor de temperatură
FL:	Rezervorul de apă complet



paratul
conține un agent frigorific inflamabil.

**PENTRU VERSIUNILE UE ALE PRODUSULUI
ȘI/SAU DACĂ SE APLICĂ ÎN ȚARA DVS.:
ECOLOGIE ȘI RECICLAREA PRODUSULUI**

- Materialele ce constituie ambalajul acestui aparat sunt integrate într-un sistem de colectare, clasificare și reciclare. Dacă doriți să le aruncați, vă rugăm să folosiți pubelele publice corespunzătoare fiecărui tip de material.
- Produsul nu conține substanțe în concentrații care ar putea fi considerate ca dăunătoare pentru mediu.



Acest simbol înseamnă că, dacă doriți să eliminați produsul după durata sa de viață utilă, trebuie să îl eliminați prin mijloacele corespunzătoare aflate la dispoziția unui manager de deșeuri autorizat pentru colectarea selectivă a Deșeurilor de Echipamente Electrice și Electronice (DEEE).



Acest simbol înseamnă că produsul poate conține o baterie sau mai multe; utilizatorul trebuie să le scoată înainte de eliminarea produsului. Rețineți că bateriile trebuie eliminate în recipiente autorizate legal. Și nu trebuie aruncate niciodată în foc.

Acest aparat respectă Directiva 2014/35/EU cu privire la echipamentele electrice destinate utilizării în cadrul unor anumite limite de tensiune, Directiva 2014/30/EU cu privire la compatibilitatea electromagnetică, Directiva 2011/65/EU privind restricțiile de utilizare a anumitor substanțe periculoase în echipamentele electrice și electronice, precum și Directiva 2009/125/EC de instituire a unui cadru pentru stabilirea cerințelor în materie de proiectare ecologică aplicabile produselor cu impact energetic.

AC351RVKT / AC351KT	
Capacitatea nominală de răcire ($P_{\text{nominală}}$ de răcire)	3,5 kW
* Capacitatea nominală de încălzire ($P_{\text{nominală}}$ de încălzire)	
Puterea nominală de intrare pentru răcire (P_{EER})	1,37 kW
* Puterea nominală de intrare pentru încălzire (P_{COP})	
Rata nominală de eficiență energetică (EERd)	2,61
Puterea consumată în modul fără termostat (P_{TO})	N/A
Consumul de energie în modul de așteptare (P_{SB})	0,44W
Consumul de energie electrică la aparate cu țevă simplă/dublă (Q_{DD} , Q_{SD})	Răcire: Q_{SD} : 1,303 kWh/h * Încălzire: Q_{SD} : 1,187 kWh/h
Nivel de presiune sonoră (LWA)	65 dB(A)
Potențial încălzire globală (GWP)	3 kgCO ₂ echiv.

(*) Disponibil numai în model AC351RVKT

INSTRUCȚIUNI PENTRU REPARAREA APARATELOR CE CONȚIN R290

INSTRUCȚIUNI GENERALE VERIFICĂRI ALE ZONEI

- Înainte de a începe lucrul la sisteme care conțin agenți frigorifici inflamabili, sunt necesare verificări de siguranță pentru a garanta reducerea la minim a riscului de aprindere. Înainte de a începe reparațiile la sistemul frigorific, trebuie respectate următoarele precauții înainte de a efectua lucrări la nivelul sistemului.

PROCEDURA DE LUCRU

- Lucrările se vor efectua conform unei proceduri controlate, pentru a reduce la minim riscul prezenței de gaze sau vapori inflamabili în timpul efectuării lucrărilor.

ZONA GENERALĂ DE EFECTUARE A LUCRĂRILOR

- Întreg personalul de întreținere și alte persoane care lucrează în zona respectivă vor fi instruite cu privire la natura lucrărilor efectuate. Va fi evitat lucrul în spații închise. Zona din jurul spațiului de lucru va fi delimitată. Asigurați-vă că zona a fost securizată prin controlul materialelor inflamabile.

VERIFICAREA PREZENȚEI AGENTULUI FRIGORIFIC

- Zona va fi verificată cu ajutorul unui detector corespunzător pentru agenți frigorifici, în timpul lucrărilor și înaintea acestora, pentru a garanta faptul că tehnicianul este conștient de existența unor atmosfere potențial inflamabile. Asigurați-vă că echipamentul de detectare a scurgerilor folosit este adecvat pentru utilizarea cu agenți frigorifici inflamabili, adică nu provoacă scânteii, este etanșat corect și este sigur în mod intrinsec.

PREZENȚA STINGĂTORULUI DE INCENDIU

- Dacă se vor efectua lucrări la cald pe echipamentele frigorifice sau pe orice componente asociate, trebuie să aveți la îndemână echipamente corespunzătoare pentru stingerea incendiului. Trebuie să aveți la îndemână un stingător de incendiu cu pulbere uscată sau cu CO₂ în apropierea zonei de încărcare.

ABSENȚA SURSELOR DE APRINDERE

- Nicio persoană care efectuează lucrări la un sistem frigorific, ce implică expunerea unor țevi ce conțin sau au conținut agent frigorific inflamabil

nu trebuie să folosească surse de aprindere astfel încât să provoace un risc de incendiu sau de explozie. Toate sursele de aprindere posibile, inclusiv fumatul, trebuie să fie ținute la distanță suficientă față de locul de instalare, reparații și eliminare, operațiuni în timpul cărora în spațiul dimprejur se pot elibera agenți frigorifici inflamabili. Înainte de efectuarea lucrărilor, zona din jurul echipamentului trebuie examinată, pentru a garanta absența oricăror pericole sau riscuri de aprindere sau de incendiu. Se vor afișa semne cu „Fumatul interzis”.

ZONĂ VENTILATĂ

- Asigurați-vă că zona se află în aer liber sau că este bine ventilată, înainte de a demonta sistemul sau de a efectua orice lucrări la cald. Pe perioada efectuării lucrărilor trebuie asigurat un anumit grad de ventilație. Ventilarea ar trebui să asigure dispersarea în siguranță a oricărui agent frigorific eliberat și, de preferință, eliminarea acestuia în exterior, în atmosferă.

VERIFICAREA ECHIPAMENTULUI FRIGORIFIC

- Atunci când se schimbă componente electrice, acestea vor fi adecvate scopului și vor fi conforme cu specificația corectă. Vor fi respectate în permanență instrucțiunile de întreținere și de service ale producătorului. În caz de dubii, consultați departamentul tehnic al producătorului pentru asistență. Instalațiile care folosesc agenți frigorifici inflamabili vor fi supuse următoarelor verificări: mărirea încărcăturii este conformă cu dimensiunea încăperii în care sunt instalate componentele care conțin agent frigorific; echipamentele frigorifice și ieșirile funcționează corect și nu sunt obstrucționate; dacă se folosește un circuit frigorific indirect, se va verifica circuitul secundar pentru prezența agentului frigorific; marcajele echipamentului sunt în continuare vizibile și lizibile. Marcajele și semnele ilizibile vor fi corectate; țeava sau componentele frigorifice sunt instalate într-o poziție unde este improbabil să fie expuse la vreo substanță ce poate coroda componentele ce conțin agent frigorific, cu excepția cazului în care componentele sunt realizate din materiale cu rezistență inerentă la coroziune sau care sunt protejate în mod corespunzător împotriva coroziunii.

VERIFICAREA DISPOZITIVELOR ELECTRICE

- Reparațiile și întreținerea componentelor elec-

trice vor include verificările inițiale de siguranță și procedurile de inspectare a componentelor. În cazul existenței unui defect care ar putea compromite siguranța, la circuit nu se va conecta nicio alimentare electrică până ce defectul nu va fi soluționat în mod satisfăcător. Dacă defectul nu poate fi corectat imediat, dar este necesar ca aparatul să funcționeze în continuare, se va folosi o soluție temporară adecvată. Aceasta va fi raportată proprietarului aparatului, astfel încât toate părțile să fie informate.

- Verificările inițiale de siguranță vor include: faptul că condensatoarele sunt descărcate: aceasta se va realiza într-o manieră sigură pentru a evita posibilitatea formării de scântei; că nu sunt expuse componente electrice și cabluri aflate sub tensiune în timpul încărcării, recuperării sau purjării sistemului; că împământarea este continuă.

REPARAȚII ALE COMPONENTELOR ETANȘE

- În timpul reparațiilor efectuate asupra componentelor etanșe, orice alimentare electrică va fi deconectată de la echipamentul la care se lucrează înainte de demontarea capacelor etanșe etc. Dacă este absolut necesar ca echipamentul să fie alimentat electric în timpul operațiunii de întreținere, o formă permanent funcțională de detectare a scurgerilor trebuie să fie amplasată în punctul cel mai critic, pentru a avertiza cu privire la o situație potențial periculoasă.
- Se va acorda atenție în special următoarelor aspecte, pentru a garanta că, prin lucrul la componentele electrice, incinta nu este modificată astfel încât să fie afectat nivelul de protecție.
- Aceasta va include deteriorarea cablurilor, numărul excesiv de conexiuni, borne nerealizate conform specificației originale, deteriorarea garniturilor, montarea incorectă a presetupelor etc. Asigurați-vă că aparatul este montat în siguranță. Asigurați-vă că garniturile sau materialele de etanșare nu s-au deteriorat într-o asemenea măsură încât să nu mai poată servi scopului de a preveni pătrunderea gazelor inflamabile. Componentele de înlocuire vor fi conforme cu specificațiile producătorului.
- NOTĂ: Utilizarea unor agenți de etanșare din silicon poate inhiba eficacitatea unor tipuri de echipamente de detectare a scurgerilor. Componentele cu siguranță intrinsecă nu trebuie să fie izolate înainte de a efectua lucrări asupra lor.

REPARAȚII LA NIVELUL COMPONENTELOR CU SIGURANȚĂ INTRINSECĂ

- Nu aplicați circuitului sarcini inductive sau capacitive permanente fără să vă asigurați că aceasta nu va depăși tensiunea permisă și curentul permis pentru echipamentul folosit. Componentele cu siguranță intrinsecă sunt singurul tip de componente la care se poate lucra sub tensiune în prezența unei atmosfere inflamabile. Aparatul de testare trebuie să aibă specificațiile corespunzătoare. Înlocuiți componentele doar cu piese specificate de producător. Utilizarea altor piese poate conduce la aprinderea agentului frigorific din atmosferă, ca urmare a unei scurgeri.

CABLURILE

- Verificați cablurile să nu fie supuse uzurii, coroziunii, presiunii excesive, vibrațiilor, muchiilor ascuțite sau oricăror altor efecte ambientale nedorite. De asemenea, verificarea va lua în calcul efectele îmbătrânirii sau ale vibrației continue din surse precum compresoare sau ventilatoare.

DETECTAREA AGENȚILOR FRIGORIFICI INFLAMABILI

- Sub nicio formă nu se vor folosi potențiale surse de aprindere în căutarea sau detectarea scurgerilor de agenți frigorifici. Nu se vor folosi lanterne cu halogen (sau orice alt detector ce folosește o flacără deschisă).

METODE PENTRU DETECTAREA SCURGERILOR

- Următoarele metode de detectare a scurgerilor sunt considerate acceptabile pentru sistemele ce conțin agenți frigorifici inflamabili. Pentru detectarea agenților frigorifici inflamabili se vor folosi detectoare electronice pentru scurgeri, însă este posibil ca sensibilitatea să nu fie adecvată sau să fie necesară recalibrarea. (Echipamentele de detectare se vor calibra într-o zonă fără agenți frigorifici.) Asigurați-vă că detectorul nu este o potențială sursă de aprindere și că este adecvat pentru agentul frigorific folosit. Echipamentele de detectare a scurgerilor se vor seta la un procent din LFL al agentului frigorific și vor fi calibrate în funcție de agentul frigorific folosit și se confirmă procentul adecvat de gaz (maxim 25%). Fluidele pentru detectarea scurgerilor sunt adecvate pentru utilizarea cu majoritatea agenților frigorifici, însă se va evita utilizarea de detergenți care conțin clor, deoarece clorul poate reacționa cu agentul frigorific, corodând țevile din cupru. În cazul în care se suspectează

o scurgere, toate flăcările deschise trebuie eliminate/stinse. Dacă se depistează o scurgere de agent frigorific care necesită lipire tare, tot agentul frigorific se va recupera din sistem sau va fi izolat (cu ajutorul ventilelor de izolare) într-o parte a sistemului aflată la distanță față de scurgere. Apoi, azotul fără oxigen (OFN) va fi purjat prin sistem atât în timpul procesului de lipire tare, cât și după acesta.

ELIMINAREA ȘI EVACUAREA

- La demontarea circuitului agentului frigorific pentru a efectua reparații sau în orice alt scop se vor folosi proceduri convenționale. Totuși, este important să fie respectate cele mai bune practici, deoarece trebuie luată în calcul posibilitatea de incendiu. Se va respecta următoarea procedură: eliminați agentul frigorific; purjați circuitul cu gaz inert; evacuați; purjați din nou cu gaz inert; deschideți circuitul prin tăiere sau lipire tare. Încăcătura de agent frigorific va fi recuperată în cilindri de recuperare adecvați. Sistemul va fi „spălat” cu OFN pentru a garanta siguranța aparatului. Poate fi nevoie ca acest proces să fie repetat de câteva ori. Pentru această activitate nu se va folosi oxigen sau aer comprimat. Spălarea se va realiza prin desfacearea vidului din sistem cu OFN și prin umplerea în continuare până la realizarea presiunii de lucru, apoi ventilarea în atmosferă și în final extragerea pentru formarea vidului. Acest proces se va repeta până ce nu va mai exista agent frigorific în sistem. Când se folosește încărcarea finală cu OFN, sistemul va fi ventilat până la presiunea atmosferică pentru a permite realizarea lucrărilor. Această acțiune este absolut vitală dacă trebuie efectuate operațiuni de lipire tare la nivelul țevilor.
- Asigurați-vă că ieșirea pompei de vid nu este apropiată de nicio sursă de aprindere și că există ventilație.

PROCEDURI DE ÎNCĂRCARE

- Pe lângă procedurile de încărcare convenționale, se vor respecta următoarele cerințe:
- Asigurați-vă că atunci când folosiți echipamente de încărcare nu sunt contaminați diferiții agenți frigorifici. Furtunurile sau țevile trebuie să fie cât mai scurte, pentru a reduce la minim volumul de agent frigorific din ele.
- Cilindrii vor fi ținuți în poziție verticală.
- Asigurați-vă că sistemul frigorific este împământat înainte de a încărca agent frigorific în el.

- Etichetați sistemul când încărcarea este completă (dacă nu ați făcut-o deja).
- Trebuie să aveți mare grijă să nu supraumpleți sistemul frigorific.
- Înainte de a reîncărca sistemul, trebuie testat la presiune cu OFN. Sistemul va fi testat la scurgeri, la finalizarea încărcării, dar înaintea punerii în funcțiune. Înainte de a părăsi locația se va efectua un test de control al scurgerilor.

SCOATEREA DIN FUNCȚIUNE

- Înainte de a efectua această procedură, este esențial ca tehnicianul să fie familiarizat pe deplin cu echipamentul și toate detaliile acestuia. Se recomandă ca agenții frigorifici să fie recuperați în siguranță. Înainte de efectuarea acestei activități, se va preleva o mostră de ulei și de agent frigorific, în cazul în care este necesară o analiză înainte de reutilizarea agentului frigorific recuperat. Este esențial să fie disponibil curent electric înainte de a începe activitatea.
- a) Familiarizați-vă cu aparatul și cu funcționarea acestuia.
- b) Izolați electric sistemul.
- c) Înainte de a încerca procedura, asigurați-vă că: sunt disponibile echipamente de manipulare mecanică, dacă este necesar, pentru manipularea cilindrilor cu agent frigorific; sunt disponibile și utilizate corect toate echipamentele de protecție personală; procesul de recuperare este supravegheat în permanență de o persoană competentă; echipamentele de recuperare și cilindrii respectă standardele adecvate.
- d) Goliți sistemul frigorific prin pompare, dacă este posibil.
- e) Dacă nu este posibilă vidarea, realizați un colector astfel încât agentul frigorific să poată fi eliminat din diferite părți ale sistemului
- f) Asigurați-vă că cilindrul este amplasat pe cântar înainte de a realiza recuperarea.
- g) Porniți aparatul de recuperare și utilizați-l conform instrucțiunilor producătorului.
- h) Nu supraumpleți cilindrii. (Încărcare cu lichid de cel mult 80% din volum).
- i) Nu depășiți presiunea maximă de lucru a cilindrului, nici măcar temporar.
- j) Când cilindrii au fost umpluți corect, iar procesul a fost finalizat, asigurați-vă că cilindrii și echipamentul sunt eliminate prompt din locație și că toate ventilele de izolare ale echipamentului sunt închise.

- k) Agentul frigorific recuperat nu va fi încărcat în alt sistem frigorific decât dacă a fost curățat și verificat.

ETICHETARE

- Echipamentul va fi etichetat precizându-se că a fost scos din funcțiune și golit de agentul frigorific. Eticheta va fi datată și semnată.
- Asigurați-vă că pe echipament sunt atașate etichete care menționează că acesta conține agent frigorific inflamabil.

RECUPERAREA

- La eliminarea agentului frigorific din sistem, pentru efectuarea de operațiuni de întreținere sau pentru scoaterea din funcțiune, se recomandă eliminarea în siguranță a tuturor agenților frigorifici. Când transferați agent frigorific în cilindri, asigurați-vă că sunt folosiți doar cilindri corespunzători pentru recuperarea agentului frigorific. Asigurați-vă că este disponibil numărul corect de cilindri pentru încărcătura totală a sistemului. Toți cilindrii ce urmează a fi folosiți sunt concepuți pentru agentul frigorific recuperat și etichetați pentru el (cilindri speciali pentru recuperarea agentului frigorific). Cilindrii trebuie să fie prevăzuți cu supapă de eșapare a presiunii și ventile de izolare asociate, în stare perfectă de funcțiune. Cilindrii de recuperare goi sunt evacuați și, pe cât posibil, răciți înainte de realizarea recuperării.
- Echipamentul de recuperare va fi în stare bună de funcționare, cu un set de instrucțiuni privind echipamentele care să fie la îndemână și adecvat pentru recuperarea agenților frigorifici inflamabili. În plus, trebuie să fie disponibil un set de cântare calibrate și funcționale. Furtunurile trebuie să fie prevăzute cu cuplaje de deconectare fără scurgeri, funcționale. Înainte de a folosi aparatul de recuperat, asigurați-vă că acesta funcționează în mod satisfăcător, că a fost întreținut corespunzător și că orice componente electrice asociate sunt etanșate pentru a preveni aprinderea în cazul unei eliberări de agent frigorific. Consultați producătorul dacă aveți dubii.

AGENTUL FRIGORIFIC RECUPERAT VA FI RETURNAT FURNIZORULUI DE AGENT FRIGORIFIC ÎN CILINDRUL DE RECUPERARE CORECT ȘI SE VA COMPLETA NOTA

DE TRANSFER DEȘEURI CORESPUNZĂTOARE. NU AMESTECAȚI AGENȚII FRIGORIFICI ÎN UNITĂȚILE DE RECUPERARE ȘI MAI ALES ÎN CILINDRI. DACĂ TREBUIE ELIMINATE ULEIURI DE COMPRESOR SAU COMPRESOARE, ASIGURAȚI-VĂ CĂ ACESTEAAU FOST EVACUATE LA UN NIVEL ACCEPTABIL, PENTRU A VĂ ASIGURA CĂ ÎN LUBRIFIANT NU RĂMÂNE AGENT FRIGORIFIC INFLAMABIL. PROCESUL DE EVACUARE SE EFECTUEAZĂ ÎNAINTE DE A RETURNA COMPRESORUL LA FURNIZORI. PENTRU A ACCELERACEST PROCES SE VA FOLOSI DOAR ÎNCĂLZIREA ELECTRICĂ A CORPULUI COMPRESORULUI. CÂND ULEIUL ESTE DRENAT DINTR-UN SISTEM, ACEST LUCRU TREBUIE SĂ SE FACĂ ÎN SIGURANȚĂ.

COMPETENȚA PERSONALULUI DE SERVICE GENERALITAȚI

- Este necesară o instruire suplimentară pe lângă procedurile uzuale de reparare a echipamentelor frigorifice, atunci când sunt afectate echipamentele cu agenți frigorifici inflamabili.
- În numeroase țări, această instruire este efectuată de organizații naționale de instruire acreditate pentru predarea standardelor naționale relevante de competențe, astfel cum sunt stabilite prin lege.
- Competența obținută trebuie să fie dovedită printr-un certificat.

INSTRUIREA

- Instruirea ar trebui să includă esența următoarelor aspecte:
- Informații privind potențialul exploziv al agenților frigorifici inflamabili, care să arate că substanțele inflamabile pot fi periculoase atunci când nu sunt manipulate cu atenție.
- Informații privind potențiale surse de aprindere, în special cele care nu sunt evidente, precum brichetele, întrerupătoarele de lumină, aspiratoarele, radiatoarele electrice.
- Informații privind diferite concepte de siguranță:
- Neventilat (v. Clauza GG.2) Siguranța aparatului nu depinde de ventilația
- carcasi. Oprirea aparatului sau deschiderea carcasei nu are niciun efect semnificativ asupra siguranței. Totuși, este posibil ca agentul frigorific care curge să se acumuleze în incintă, iar la deschiderea incintei să se elibereze o atmosferă inflamabilă.
- Incintă ventilată (v. Clauza GG.4) Siguranța aparatului depinde de ventilația carcasei.
- . Oprirea aparatului sau deschiderea incintei are un efect semnificativ asupra siguranței.
- . Ar trebui luate măsuri pentru asigurarea unei ventilații prealabile suficiente.
- Încăpere ventilată (v. Clauza GG.5) Siguranța aparatului depinde de ventilația încăperii.
- Oprirea aparatului sau deschiderea carcasei nu are niciun efect semnificativ asupra siguranței.
- Ventilația încăperii nu trebuie să fie oprită în timpul procedurilor de reparații.
- Informații privind noțiunea de componente etanșe și incinte etanșe cf. IEC 60079-15:2010.
- Informații privind procedurile de lucru corecte:

PUNEREA ÎN FUNCȚIUNE

- Asigurați-vă că suprafața este suficientă pentru încărcătura de agent frigorific sau că țeava de ventilație este asamblată corect.
- Conectați țevile și efectuați un test de scurgere înainte de încărcarea cu agent frigorific.
- Verificați echipamentul de siguranță înainte de punerea în funcțiune.

ÎNȚEȚINEREA

- Aparatele portabile se vor repara afară sau într-un atelier special echipat pentru efectuarea de operațiuni la aparatele cu agent frigorific inflamabil.
- Asigurați o ventilație suficientă a locului unde se

efectuează reparațiile.

- Rețineți că pierderea agentului frigorific poate provoca defecțiuni ale echipamentului și că este posibilă apariția unor scurgeri ale agentului frigorific.
- Descărcați condensatoarele astfel încât să nu provocați scânteii. Procedura standard de scurtcircuitare a bornelor condensatoarelor provoacă, de regulă, scânteii.
- Reasamblați incintele etanșe în mod corespunzător. Dacă garniturile sunt uzate, înlocuiți-le.
- Verificați echipamentul de siguranță înainte de punerea în funcțiune.

REPARAȚIILE

- Aparatele portabile se vor repara afară sau într-un atelier special echipat pentru efectuarea de operațiuni la aparatele cu agent frigorific inflamabil.
- Asigurați o ventilație suficientă a locului unde se efectuează reparațiile.
- Rețineți că pierderea agentului frigorific poate provoca defecțiuni ale echipamentului și că este posibilă apariția unor scurgeri ale agentului frigorific.
- Descărcați condensatoarele astfel încât să nu provocați scânteii.
- Dacă este necesară lipirea tare, se vor efectua următoarele proceduri, în ordinea corectă:
- Scoateți agentul frigorific. Dacă reglementările naționale nu impun recuperarea, scurgeți agentul frigorific în exterior.
- Asigurați-vă că agentul frigorific scurs nu va provoca pericole. În caz de dubii, ieșirea trebuie păzită de o persoană. Aveți grijă ca agentul frigorific scurs să nu revină în clădire.
- Evacuați circuitul agentului frigorific.
- Purjați circuitul frigorific cu azot timp de 5 min.
- Evacuați din nou.
- Scoateți componentele ce trebuie înlocuite prin tăiere, nu cu flacăra.
- Purjați punctul de lipire tare cu azot în timpul procedurii de lipire tare.
- Efectuați un test de scurgere înainte de încărcarea cu agent frigorific.
- Reasamblați incintele etanșe în mod corespunzător. Dacă garniturile sunt uzate, înlocuiți-le.
- Verificați echipamentul de siguranță înainte de punerea în funcțiune.

SCOATEREA DIN FUNCȚIUNE

- Dacă siguranța este afectată atunci când echipamentul este scos din funcțiune, agentul frigorific trebuie eliminat înainte de scoaterea din funcțiune.
- Asigurați o ventilație suficientă a locului unde se află echipamentul.
- Rețineți că pierderea agentului frigorific poate provoca defecțiuni ale echipamentului și că este posibilă apariția unor scurgeri ale agentului frigorific.
- Descărcați condensatoarele astfel încât să nu provocați scânteii.
- Scoateți agentul frigorific. Dacă reglementările naționale nu impun recuperarea, scurgeți agentul frigorific în exterior. Asigurați-vă că agentul frigorific scurs nu va provoca pericole. În caz de dubii, ieșirea trebuie păzită de o persoană. Aveți grijă ca agentul frigorific scurs să nu revină în clădire.
- Evacuați circuitul agentului frigorific.
- Purjați circuitul frigorific cu azot timp de 5 min.
- Evacuați din nou.
- Umpleți cu azot până la presiunea atmosferică.
- Puneți pe echipament o etichetă care să arate că agentul frigorific a fost scos.

ELIMINAREA

- Asigurați o ventilație suficientă a locului unde se efectuează lucrările.
- Scoateți agentul frigorific. Dacă reglementările naționale nu impun recuperarea, scurgeți agentul frigorific în exterior. Asigurați-vă că agentul frigorific scurs nu va provoca pericole. În caz de dubii, ieșirea trebuie păzită de o persoană. Aveți grijă ca agentul frigorific scurs să nu revină în clădire.
- Evacuați circuitul agentului frigorific.
- Purjați circuitul frigorific cu azot timp de 5 min.
- Evacuați din nou.
- Opriti compresorul și drenați uleiul.

TRANSPORTUL, MARCAREA ȘI DEPOZITAREA PENTRU APARATELE CARE FOLOSESC AGENȚI FRIGORIFICI INFLAMABILI TRANSPORTUL ECHIPAMENTELOR CARE CONȚIN AGENȚI FRIGORIFICI INFLAMABILI

- Se atrage atenția asupra faptului că pot exista reglementări suplimentare privind transportul în ceea ce privește echipamentele ce conțin gaze inflamabile. Numărul maxim al componentelor sau configurația echipamentului ce pot fi transportate împreună vor fi stabilite prin

reglementările de transport aplicabile.

MARCAREA ECHIPAMENTELOR CU AJUTORUL SEMNELOR

- În reglementările locale sunt precizate semnele pentru aparate similare folosite într-o zonă de lucru, precum și cerințele minime pentru furnizarea semnelor de siguranță și/sau sănătate pentru un spațiu de lucru.
- Trebuie utilizate toate semnele impuse, iar angajatorii trebuie să se asigure că angajații primesc instrucțiuni și instruire adecvate și suficiente privind semnificația semnelor de siguranță corespunzătoare și privind măsurile ce trebuie luate în legătură cu acestea.
- Eficacitatea semnelor nu trebuie diminuată prin aglomerarea prea multor semne.
- Toate pictogramele folosite trebuie să fie cât mai simple și să conțină doar detalii esențiale.

ELIMINAREA ECHIPAMENTELOR CARE CONȚIN AGENȚI FRIGORIFICI INFLAMABILI

- Consultați reglementările naționale.

DEPOZITAREA ECHIPAMENTELOR/APARATELOR

- Echipamentele trebuie depozitate conform instrucțiunilor producătorului.
- Depozitarea echipamentelor ambalate (nevândute)
- Echipamentele depozitate trebuie ambalate astfel încât deteriorarea mecanică a echipamentului din ambalaj să nu provoace scurgerea agentului frigorific.
- Numărul maxim al echipamentelor ce pot fi depozitate împreună va fi stabilit prin reglementările locale aplicabile.

Български

Преносима климатична инсталация

AC351KT - AC351RVKT

Уважаеми клиенти:

Благодарим Ви, че закупихте електроуред с марката Taurus Alpatec.

Технологията, дизайнът и функционалността на същия, както и фактът, че надвишава най-стриктните норми за качество, ще Ви донесат пълно и дълготрайно задоволство от него.



Моля, не поставяйте и не използвайте подвижния климатик, преди да прочетете внимателно настоящия наръчник. Съхранете настоящия наръчник като евентуална гаранция на продукта и за бъдещи препратки.

ВНИМАНИЕ

- Използвайте само средства за ускоряване на размразяването или за почистване, препоръчани от производителя.
- Уредът следва да се съхранява в помещение, в което да няма източници за непрекъснато горене, като например открит/и пламък/ци, работещ на газ уред или работеща електрическа печка.
- Не пробивайте и не горете продукта.
- Не забравяйте, че охладителните течности може да издават мирис.
- Уредът следва да се

инсталира, да се работи с него и да се съхранява в помещение с подова площ, надвишаваща 11,8 м².

ВНИМАНИЕ

- Информация, отнасяща се до уреди с охладителен газ. R290.
- Моля прочетете внимателно всички предупреждения за безопасност.
- Когато размразявате и почиствате уреда, моля използвайте само инструментите, препоръчани от фирмата производител.
- Уредът следва да се съхранява в помещение, в което да няма източници за непрекъснато горене, като например открит/и пламък/ци, работещ на газ уред или работеща електрическа печка.
- Не пробивайте и не горете продукта.
- Настоящият уред съдържа 245 грама охлаждащ газ R290.
- R290 е охлаждащ газ, изпълняващ всички европейски директиви за опазване на околната среда. Моля не пробивайте никоя част от охлаждащия кръг.
- Ако уредът е инсталиран,

работи се с него или е складиран на непроветрено място, помещението следва да бъде проектирано така, че да се избегне изтичане на охладител, което изтичане създава риск за възникване на пожар или взрив поради запалването на охлаждащата течност, предизвикано от електрически отоплителни уреди, печки или други източници на пожар.

- Уредът следва да бъде съхраняван по такъв начин, че да се избегнат механични повреди.

- Лицата, работещи с охлаждащия кръг следва да разполагат със съответните разрешителни, издадени от акредитирана организация, които разрешителни да гарантират, че лицата притежават необходимата компетентност при работа с охладители, в съответствие със специфично оценяване, признато от индустриалните сдружения.

- Поправките следва да се извършват въз основа на препоръката на фирмата производител. Поддръжката и поправките, изискващи намесата на друг квалифициран персонал следва да се извършват

под надзора на лице, специализирано в работа със запаляеми охладители.

СЪВЕТИ И ПРЕДУПРЕЖДЕНИЯ ЗА БЕЗОПАСНОСТ.

- Този уред може да бъде използван от хора, неумеещи да боравят с този вид продукти, хора с физически увреждания или деца над 8 години, но само и единствено ако се намнират под надзора на някой възрастен човек или ако предварително им е обяснено как безопасно да използват уреда, а също и ако разбират съществуващите рискове.

- Този уред не е играчка. Децата следва да се намират под надзор, така че да не си играят с уреда.

- Не допускате деца да извършват почистване или поддръжка на уреда без надзор.

- Моля, инсталирайте уреда съгласно действащите във Вашата страна норми за окабеляване.

- Моля, оставете 30 см. разстояние между уреда и стените или други препятствия. Не покривайте и не запушвайте уреда

- отстрани, оставете около него най-малко 30 см разстояние.
- Уредът се нуждае от подходящо проветряване, за да работи добре.
 - Предпазителят, който следва да се прилага при уреди от този вид е следният: АС 3.15А, със следните характеристики: 250V.
 - В случай на повреден захранващ кабел, същият следва да се подмени. Отнесете уреда в оторизиран сервис за техническо обслужване. Не се опитвайте да го разглобите или ремонтирате, тъй като това може да се окаже опасно.
 - Този уред е предназначен единствено за битови нужди, не за професионална нито промишлена употреба.
- Преди да свържете уреда към мрежата, проверете дали посоченото на табелката с техническите характеристики напрежение съвпада с напрежението на електрическата мрежа.
 - Включете уреда в заземен източник на електрически ток, който да издържа най-малко 16 ампера.
 - Щепселът на уреда следва да съвпада по вид с електрическия контакт. В никакъв случай не променяйте вида на щепсела. Не използвайте адаптори за щепсела.
 - Не упражнявайте сила върху електрическия кабел. В никакъв случай не използвайте електрическия кабел за повдигане, пренасяне или изключване на апарата.
 - Не навивайте електрическия кабел около уреда.
 - Уверете се, че електрическият кабел не е прищипан или прегънат.
 - Не допускайте електрическият кабел да се допира до горещите повърхности на уреда.
 - Проверявайте състоянието на захранващия кабел. Ако кабелът е повреден или навит около апарата, това повишава опасността от електрически удар.
 - Като допълнителна защита към електрическата инсталация, която захранва уреда, препоръчва се да разполагате с устройство за диференциален ток с максимална чувствителност 30 mA. Направете справка са монтажник на такива уреди.
 - Не пипайте с мокри ръце щепсела за включване в мрежата.
 - Не използвайте уреда при повреден кабел или щепсел.
 - Ако някоя част от корпуса на апарата се повреди, незабавно го изключете от мрежата, за да избегнете опасност от електрически удар.
 - Забранена е употребата на уреда, ако същият е изпускан на земята или ако по него личат признаци за дефекти, или при наличие на утечка.
 - Използвайте уреда на добре проветрено място.
 - В случай, че ползвате уреда в едно и също помещение заедно с други уреди – газови или работещи с горива на петролна основа, помещението следва задължително добре да се проветрява.
 - Не поставяйте уреда на места, където може да попадне под пряко въздействие на слънчева светлина.
 - Поставете уреда върху равна и стабилна повърхност, способна да издържа на високи температури, далеч от други източници на топлина и от евентуални пръски вода.
 - Не използвайте и не съхранявайте уреда на открито.
 - Не излагайте уреда на дъжд и влага. Водата, проникнала в уреда повишава риска от електрически удар.
 - **ВНИМАНИЕ!** Не използвайте уреда в близост до вода.
 - Не упражнявайте сила върху електрическия кабел. В никакъв случай не използвайте електрическия кабел за повдигане, пренасяне или изключване на уреда. Не използвайте уреда в близост до източници на топлина или повърхности с остри ръбове.

УПОТРЕБА И ПОДДРЪЖКА :

- Преди всяка употреба, развийте докрай захранващия кабел на апарата.
- Не използвайте уреда при повреден бутон за вкл./изкл. Не сваляйте крачетата на уреда. Не движете уреда, докато работи.
- Използвайте дръжките, за да хванете или пренесете уреда.
- Не обръщайте уреда, докато работи или е включен в електрическата мрежа.
- Изключете захранването от мрежата, когато уредът не се използва, и преди извършване каквато и да било операция по почистване.
- Съхранявайте този уред извън досега на деца и/или хора с намалени физически, сензорни или умствени възможности, или такива без опит и знания за боравене с уреда.
- Не излагайте уреда на крайно висока температура. Съхранявайте уреда на сухо място, без прах и отдалечен от слънчевата светлина. Никога не оставяйте включения уред без наблюдение. По този начин ще спестите енергия и ще удължите живота на ел. уреда.
- Неправилното използване на уреда или неспазването на указанията за работа е опасно, анулира гаранцията и освобождава производителя от отговорност.

ОБСЛУЖВАНЕ

- Уверете се, че услугата е поправена само от специализиран персонал и се използват само резервни части или аксесоари оригинали за замяна на частите / аксесоарите съществуващ.
- Всяка злоупотреба или несъгласие инструкциите за употреба могат да бъдат опасни, като анулира гаранцията и отговорността на Фабрикант.

ОПИСАНИЕ

- А Плочи
- В Контролно табло
- С Вход за въздуха (ляво)
- D Изход за въздуха
- Е Колела
- F Дистанционно управление:
- G Вход за въздуха (дясно)
- H Изход за топлия въздух
- I Дренажен изход
- J Маркуч

- К Набор за прозорчето ДИСТАНЦИОННО УПРАВЛЕНИЕ (БАТЕРИИТЕ НЕ СА ВКЛЮЧЕНИ)

- 1 Пуск/Power
- 2 Въртене (swing)
- 3 Селектор на скоростите
- 4 Увеличаване/Намаляване на температурата и темпоризатор
- 5 Режим "студено"/"обезвлажняване" /"вентилатор"/"авто"
- 6 "таймер"
- 7 Превръщане на температурни единици Фаренхайт-Целзий
(*) Топлинният режим е достъпен само за модел AC351R-VKT

КОНТРОЛЕН ПАНЕЛ

- (а) Бутон за захранване
- (б) Бутон за избор на скорост на вятъра
- (в) Регулиране на повишаване на температурата или времето / превръщане от Фаренхайт в Целзий
- (d) Бутон за избор на режим
- (е) Бутон за функцията за време
- (е) Прозорец за показване на температурата / таймера
- (ж) Прозорец на приемника за дистанционно управление
- з) индикатор за градуса по Фаренхайт или Целзий
- (i) Режим на люлеене
- (j) Индикатори за режим *
(*) Топлинният режим е достъпен само за модел AC351R-VKT

ИНСТАЛИРАНЕ (ТОВА СЛЕДВА ДА Е С ГОЛЕМИ БУКВИ)

- Проверете дали сте извадили всички опаковки от вътрешността на уреда.
- Спазете законно установените разпоредби за безопасно разстояние от други съоръжения като тръби, електрически проводници и др.
- Уверете се, че уредът е добре нивелиран на пода.
- За да може уредът да работи изправно, необходима е правилна вентилация. Моля, оставете 50 см. отстояние между уреда и стените или други препятствия. (Fig 1)
- Не покривайте и не запушвайте отворите на уреда.
- Не покривайте и не запушвайте уреда отстрани, оставете около него най-малко 50 см разстояние.
- Щепселът трябва да бъде на леснодостъпно

място, за да може при спешност уредът да бъде изключен бързо.

- С цел постигане максимална ефикасност, поставете уреда на място с температура между 12°C и 32°C.
- Уверете се, че извличащата тръба се намира в хоризонтално положение. (Fig 2)
- Моля, не добавяйте нови отсеци към доставената тръба за абсорбиране, тъй като може да предизвикате неизправна работа на уреда.
- Уредът следва да се използва с опорните си крачета.
- Използвайте уреда с поставени колелца.

МОНТАЖ НА ОТВОДНАТА ТРЪБА

- Опънете тръбата и навийте края към конектора към изход на въздух (обратно на часовниковата стрелка).
- ПРЕДУПРЕЖДЕНИЕ: Тръбата за изход на въздух е с размер 40 см-160 см (включая адаптора).
- Дължината на въздухоотводната тръба съответства на техническите характеристики на уреда. Не използвайте въздухоотводни тръби с различни размери или такива, изготвени от различни материали.

ПОСТАВЯНЕ НА НАБОРА ЗА ПРОЗОРЕЦА (Fig 3)

- Отворете частично прозорчето, след което набора за прозорчето към прозорчето.
- Наборът за прозореца може да бъде поставен в по-голямата част от обикновените прозорци. Той може да бъде нагласян.
- Закрепете другия край на тръбата за излизане на топлината към въздушния изход на набора за прозореца.

НАЧИН НА УПОТРЕБА УПОТРЕБА:

- Преди употреба развийте напълно захранващия кабел на уреда.
- Включете уреда към електрическата мрежа.
- Натиснете бутона ON/OFF. Уредът ще започне да работи в режим "студено", при вентилатор на ниска скорост.
- Натиснете бутон "режим", за да изберете, съответно, "студено", "обезвлажняване", "вентилатор" или "авто".

СКОРОСТ НА ВЕНТИЛАТОРА

- На режим "студено" и режим "вентилатор",

скоростта работи по следния начин:

- Вентилатор "ниска скорост" → "средна скорост" → Вентилатор "висока скорост".
- При режим "обезвлажнител" вентилаторът работи на ниска скорост.

ФУНКЦИЯ ТЕМПОРИЗАТОР:

- Времето за работа на уреда може да се наглася в диапазона между 1 час и 24 часа.
- Натиснете бутона.
- Можете да програмирате времето с бутоните "нагоре" и "надолу".
- Режимът "самоизключване" на темпоризатора е възможна, единствено при включен уред.
- Бутон "нагоре" (up) и "надолу" (down) служи за програмиране температурата и на темпоризатора.
- При режим "студено" и режим "топло", диапазонът за програмиране на температурата е между 16° и 30°C.

"SWING" ("ИЗМИТАНЕ")

- Натиснете този бутон за управление на движението на решетката.

РЕЖИМ "СТУДЕНО"

- Натиснете "режим" ("modo"), за да изберете режима "студено". Ще светне светлинният индикатор за режим "студено".
- Натиснете "нагоре" и "надолу", за да нагласите температурата в обег 16~30°C (60,8~86°F).
- Натискайки "нагоре" или "надолу" веднъж, температурата нараства или намалява постепенно с 1°C или 1°F.
- Натиснете "скорост", за да изберете, съответно, висока, средна, ниска скорост или "вентилатор".

РЕЖИМ ЗА ОТОПЛЕНИЕ

- *Топлинният режим е достъпен само за модел AC351RVKT*
Натиснете Mode (d), за да изберете режим на отопление, Индикаторът за режим на топлина ще светне.
- Натиснете (c), за да регулирате температурата
- Пулса скорост (b) да се увеличи или намали скоростта

Режим "вентилатор"

- Натиснете "режим" ("modo"), за да изберете режима "вентилатор". Ще светне светлинният

индикатор за настройка “вентилатор”.

- Натиснете “speed” (“скорост”), за да увеличите или намалите скоростта.
- Температурата и режим “отдых” не могат да бъдат конфигурирани.

РЕЖИМ “ОБЕЗВЛАЖНЯВАНЕ”

- Натиснете “MODE” за избиране на режим “обезвлажняване”. Ще светне светлинният индикатор за обезвлажняване.
- Отстранете дренажния капак, вкарайте тръба (не се предоставя), и вкарайте другия / край в контейнери за вода или дренажни канали.
- При влизане в режим на обезвлажняване, компресорът се задейства, ако околната температура е $\geq 17^{\circ}\text{C}$.
- При околна температура $\leq 15^{\circ}\text{C}$ компресорът спира.
- При повишаване на температурата на $\geq 17^{\circ}\text{C}$ отново се задейства компресорът (компресорът следва да изпълнява функцията защита при забавяне от 3 минути”).
- При режим “обезвлажняване” вентилаторът работи на ниска скорост, и скоростта не може да се настройва.
- Не може да се установи температурата.
- Бележка: Когато използвате режим “обезвлажняване” маркучът за изход на топъл въздух не следва да е поставен. В
- противен случай обезвлажняването няма да е успешно или ще се изпише алармен сигнал за водата “FL”.

ЗАЩИТА НА КОМПРЕСОРА

- Три минути след натискането на “on” (включване) / презареждане, компресорът започва да работи.

ЗАЩИТА НА РЕЗЕРВОАРА ЗА ВОДА:

- Когато равнището на водата в долната планка се намира под сигналното равнище, уредът ще ви извести автоматично за това.
- Моля, вливайте водата в уреда в съответствие с указанията в главата “изпражнение на водата”.

ИЗПРАЗВАНЕ НА ВОДАТА:

- Когато вътрешността на резервоара за вода е пълна, светлинният индикатор на екрана ще светне.
- Апаратът ще влезе в режим standby

(изчакване).

- Отстранете капачката, за да изпразните водата, изключете уреда и го включете отново. Уредът ще започне да работи нормално.
- Настоящият модел разполага с функция за самоизпаряване в режим “студено”. Моля, не извършвайте последователни изпразвания на водата, за да постигнете по-голям ефект на студено.

СЛЕД ПРИКЛЮЧВАНЕ НА РАБОТАТА С УРЕДА:

- Спрете уреда от бутона за включване/ изключване.
- Изключете апарата от електрическата мрежа.
- След приключване на работата с уреда, направете следното:
- Спрете уреда, като задействате бутона (A) за включено/изключено
- Изключете уреда от електрическата мрежа.
- Изключете уреда от захранващата мрежа и го оставете да се охлади, преди да започнете да го почиствате.
- Почистете ел.комплекта и ел.конектора с влажна кърпа, след което ги подсушете. В НИКАКЪВ СЛУЧАЙ НЕ ГИ ПОТАПЯЙТЕ ВЪВ ВОДА ИЛИ ДРУГА НЯКАКВА.

ПОЧИСТВАНЕ

- Почистете уреда с влажна кърпа, напоена с няколко капки миеш препарат. За почистването на уреда не използвайте разтворители и препарати с киселинен или основен pH фактор, като белина и абразивни продукти.
- Не потапяйте конектора във вода или друга течност, нито го поставяйте под крана на чешмата.
- В случай, че не поддържате уреда чист, повърхността му може да се повреди, а това от своя страна да съкрати безвъзвратно експлоатационния му живот и да създаде рискова ситуация.

ПОЧИСТВАНЕ НА ВЪЗДУШНИЯ ФИЛТЪР:

- Почиствайте въздушните филтри на всеки 2 седмици. Ако въздушния филтър е задръстен с прах, неговата ефикасност намалява.
- Измивайте въздушните филтри, като внимателно ги потапяте в топла вода с неутрален миялен апарат, изплаквате ги и ги оставяте да изсъхнат напълно на сенчесто

място.

- След почистването на филтрите, поставете ги внимателно отново.

СЛЕД ПЕРИОДИЧНА ПОДДРЪЖКА:

- Изключете уреда и изтеглете контакта.
- Извадете въздухоотводната тръба и внимателно я съхранете.
- Поставете уреда на сухо място.
- Отстранете батериите от дистанционното управление и внимателно ги съхранете.

НЕИЗПРАВНОСТИ И РЕМОНТ

- В случай на неизправност, моля отнесете уреда в оторизиран сервиз за техническо обслужване. Моля не се опитвайте да разглобявате уреда или пък да го поправяте това е опасно.
- Лицата, работещи с охлаждащия кръг следва

да разполагат със съответните валидни разрешителни, издадени от акредитирана от индустриалния сектор организация, които разрешителни да гарантират, че лицата притежават необходимата компетентност за безопасна работа с охладители, в съответствие със специфично оценяване, признато от индустриалния сектор.

- Поддръжката следва да се осъществява единствено съгласно указанията на производителя на уреда. Поддръжката и поправките, изискващи намесата на друг квалифициран персонал следва да се извършват под надзора на лице, специализирано в работа със запаляеми охладители.

В случай, че забележите някаква аномалия се консултирайте със следната таблица:

Неизправности	Причини	Решения
Уредът не работи	До уреда не достига ток. Свети индикаторът за пълнене на вода.	Включете уреда Изсипете водата във вътрешността на резервоара. Включете уреда, след като сте изпразнили водата.
По всичко личи, че уредът не работи.	Отворени са прозорците и вратите Филтърът е силно замърсен Блокиран е входът и изходът на въздух. Температурата на помещението е по-ниска от конфигурираната температура	Спуснете завесите Затворете прозорците Почистете или сменете въздушния филтър Почистете резервоара Променете конфигурацията на температурата
Уредът издава прекалено висок шум	Уредът не е поставен на равна плоскост	Поставете уреда на равна плоскост, която да издържа теглото му
Компресорът не работи	Защитата срещу прегряване е задействана	Включете уреда 3 минути след спадането на температурата

Кодове за засичане	Значение
E1/E2:	Авария на температурния сензор
FL:	Пълен резервоар за вода



Уредът съдържа запалим хладилен агент.

ЗА РАЗНОВИДНОСТИТЕ В ЕС НА ТОВА ИЗДЕЛИЕ И/ИЛИ В СЛУЧАЯ, ПРИЛОЖИМ ЗА ВАШАТА СТРАНА:

ОПАЗВАНЕ НА ОКОЛНАТА СРЕДА И РЕЦИКЛИРАНЕ НА ИЗДЕЛИЕТО.

- Материалите, от които изработена опаковката на този електроуред са включени в системата за тяхното събиране, класифициране и рециклиране. Ако желаете да се освободите от тях, използвайте обществените контейнери, пригодени за всеки отделен вид материал.
- В изделието няма налични концентрации на вещества, които могат да бъдат определени като вредни за околната среда.



Този символ означава, че ако желаете да се освободите от уреда след изтичане на експлоатационния му живот трябва да го предадете по подходящ начин на фирма за

преработка на отпадъци, оторизирана за разделно събиране на относно отпадъци от електрическо и електронно оборудване (OEEO).



Този символ означава, че във вътрешността на уреда може да има батерии, които трябва да се извадят, преди да се освободите от него. Не забравяйте, че батериите трябва се оставят в специални контейнери и никога не трябва да се хвърлят в огън.

Настоящият уред изпълнява Директива 2014/35/EU за ниски напрежения, Директива 2014/30/EU за електромагнетично съответствие и с Директива 2011/65/EU за ограниченията при употреба на някои определени опасни вещества в електрически и електронни апарати и с Директива 2009/125/ЕС за изискванията за екологичен дизайн, приложими към изделия, свързани с енергия.

AC351RVKT / AC351KT	
Номинална мощност на охлаждане (P_{rated} за охлаждане)	3,5 kW
* Номинална мощност на загряване (P_{rated} за загряване)	3,3 kW
Номинална мощност, използвана за охлаждане (P_{EER})	1,37 kW
* Номинална използвана мощност за загряване (PCOP)	1,20 kW
Фактор на номинална енергийна ефикасност (EERd)	2,61
Потребление на енергия при настройка „деактивирано от термостат“ (P_{TO})	N/A
Енергопотребление в настройка изчакване (P_{SB})	0,44W
Потребление на електроенергия на уредите с един проводник/двоен проводник (Q_{DD} , Q_{SD})	Охлаждане: Q_{SD} : 1,303 kWh/h * Отопление: Q_{SD} : 1,303 kWh/h
Ниво на акустична мощност (LWA)	65 dB(A)
Потенциал на глобално загряване (GWP)	3 kgCO ₂ eq.

(*) налични само в модела AC351RVKT

УКАЗАНИЯ ЗА ПОПРАВКА НА ЕЛЕКТРОУРЕДИ, СЪДЪРЖАЩИ R290 ОБЩИ УКАЗАНИЯ КОНТРОЛНИ ДЕЙНОСТИ В ПРОСТРАНСТВОТО, КЪДЕТО Е ПОСТАВЕНА СИСТЕМАТА

- С цел гарантиране на минимален риск от запалване, преди да започнете работа със системи, съдържащи запалими охладители се изисква извършването на контролни дейности. За поправка на охладителната система, преди извършване на дейности в нея следва да се предприемат следните предохранителни мерки.

НАЧИН НА РАБОТА

- С цел свеждане до минимум на риска от наличието на запалими газ или пара, работата следва да се извършва при контролирана процедура.

ПРОСТРАНСТВО ЗА ОБЩА РАБОТА

- Персоналът по поддръжка и другите лица, работещи на определеното пространство следва да получат указания за естеството на извършващата се работа. Избягвайте работа в затворени помещения. Мястото около работното пространство следва да се отцепи. Уверете се, че условията на работното място са безопасни, като проконтролирате запалимия материал.

ПРОВЕРКА ЗА НАЛИЧИЕ НА ОХЛАДИТЕЛ

- Преди и по време на работа мястото следва да се провери с подходящ детектор на охладители. Така техническият персонал проверява, дали във въздуха са налице потенциално запалими вещества. Уверете се, че екипировката за защита от утечки, която използвате е подходяща за работа със запаляеми охладители, т.е. дали притежава противовлажняващи свойства, дали се затваря херметично и дали по начало осигурява добра защита.

ПОЖАРОГАСИТЕЛ

- Ако предстои извършването на работа „на горещо“ в охладителния уред или някоя свързана с него част следва да сте снабдени с подходящи противопожарни средства. Непосредствено до мястото за зареждане съхранявайте пожарогасител със суха прах или CO₂.

БЕЗ ЗАПАЛИТЕЛНИ ИЗТОЧНИЦИ

- При извършване работа по охладителна система, включваща работа с тръби, съдържащи или съдържащи запалим охладител, лицето, извършващо тази дейност В НИКАКЪВ СЛУЧАЙ не бива да използва източници на запалване, така че да не предизвика пожар или взрив. Всички възможни източници на запалване, включително тези вследствие на тютюнопушене следва да се държат на достатъчно далечно разстояние от мястото на инсталиране, поправка и отстраняване, тъй като по време на тези дейности може да изтече запаллям охладител в околното пространство. Преди извършване на съответната дейност следва да се провери добре пространството около уреда с цел да се уверите, че няма опасни запалими вещества и не съществува опасност от запалване. Следва да се поставят надписи „Пушенето забранено“.

ПРОВЕТРЕНИЕ

- Преди да вкарате охладителната система или преди извършване на каквато и да било работа „на горещо“, уверете се, че мястото е открито или че е добре проветрено. По време на извършването на работата следва да се поддържа известна вентилация. Вентилацията следва напълно и безопасно да разсейва всякакъв освободен охладител, като по възможност го изтласква в атмосферата.

КОНТРОЛ НА ОХЛАДИТЕЛНИЯ УРЕД

- Когато се подменят електрически компоненти, същите следва да съответстват на тази цел, а също и да имат правилната спецификация. Указанията за поддръжка и сервиз на производителя следва да се спазват строго. Ако възникне някакъв въпрос, моля обърнете се за помощ към техническата служба на производителя. Към инсталации, използващи запалими охладители се прилагат следните проверки: дали величината на зареждането се намира в съответствие с размера на помещението, където се инсталират съдържащите охладител части; дали машините за вентилация и изходите работят изправно и дали не са запушени; в случай, че се използва индиректен кръг за охлаждане следва да се провери за наличие на охладител във вторичния кръг; дали

означението на екипа е видимо и добре четимо. Нечетливите означения и знаци следва да се поправят. Следва да се провери дали тръбите и охладителните компоненти са инсталирани в такова положение, че да бъде малко вероятно да бъдат изложени на вещество, което да разяде съдържащия охладител компонент, или поне компонентите да бъдат изготвени от материали, по начало резистентни на разяждане, или пък да бъдат правилно защитени от разяждане.

КОНТРОЛНИ ДЕЙНОСТИ НА ЕЛЕКТРИЧЕСКИТЕ УСТРОЙСТВА

- Поправката и поддръжката на електрическите компоненти следва да включват начални контролни дейности по безопасност и процедури за проверка на компонентите. При наличие на неизправност, застрашаваща безопасността не бива да се включва никакво електрозахранване, докато неизправността не бъде отстранена задоволително. В случай, че неизправността не може да бъде отстранена незабавно, но е необходимо операцията да продължи, в този случай следва да се използва съответстващо временно решение на въпроса. Това последното следва да бъде съобщено на собственика на уреда, така че да бъдат осведомени всички имащи отношение към този въпрос страни.
- Първоначалните проверки за безопасност следва да съдържат следното: дали кондензаторите са разредени (това следва да се извършва по безопасен начин с цел избягване възможността за възникване на искри); дали по време на зареждането, възстановяването и прочистването на системата няма открити кабели и активни електрически компоненти; дали случайно заземяването не е прекъснато.

ПОПРАВКА НА ХЕРМЕТИЧНИ КОМПОНЕНТИ

- Преди отстраняване на херметичните покрития и т.н., по време на поправката на херметичните компоненти всякаво подаване на електроенергия следва да бъде изключено от екипа. Ако е налице крайна нужда да се подава електрозахранване на екипа по време на обслужването му, следва най-критичната точка да се установи непрекъснато следене за утечки с цел предотвратяване възникването на потенциално опасно положение.
- За да се подсигуририм, че при работата

с електрокомпоненти обвивката не ще се промени, така че да бъде засегнато равнището на защита, особено внимание следва да се обърне на следното. Това следва да включва повреди на кебелите, прекален брой връзки, терминали, неосъществени според оригиналната спецификация, повреди по уплътнителите, щуцерите и т.н. Уверете се, че уредът е монтиран по безопасен начин. Уверете се, че уплътнителите и материалите, осигуряващи херметичността не са повредени така, че вече да не могат да предотвратяват достъпа на запалими газове. Резервните части следва да отговарят на спецификациите на производителя.

- БЕЛЕЖКА: Употребата на силициев херметизатор може да намали ефективността на някои видове уреди за откриване на утечки. Не е необходимо компонентите, които по само себе си са безопасни да бъдат изолирани, преди да се пристъпи към работа върху тях.

ПОПРАВКА НА ПО НАЧАЛО БЕЗОПАСНИ КОМПОНЕНТИ

- Не прилагайте индуктивен товар или такъв с постоянен капацитет на кръга, ако не сте се уверили предварително, че това не надвишава разрешените волтаж и ток за използвания уред.
- По съществово си безопасните компоненти са единствените, върху които може да се извършва поправка в леснозапалима атмосфера. Уредът за изпробване следва да притежава надлежна квалификация. Подменяйте компонентите само с части, указани от производителя. Нерегламентирани части могат да предизвикат утечка, а оттам запалване на охладителя в атмосферата.

КАБЕЛИ

- Моля, уверете се че кабелите не са подложени на амортизация, на действие на разяждащи субстанции, на прекален натиск, на вибрации, остри ръбове или каквото и да е вредно въздействие в околната среда. Проверката също следва да отчита ефекта от амортизацията или от постоянните вибрации, породени от източници като компресори или вентилатори.

ОТКРИВАНЕ НА ЗАПАЛИМИ ОХЛАДИТЕЛИ

- При търсене или откриване на утечки в

никакъв случай не следва да се използват потенциални източници на запалване. Не бива да използвате халогенна факла или какъвто и да било детектор на открит пламък.

МЕТОДИ ЗА ОТКРИВАНЕ НА УТЕЧКИ

- Следните методи за откриване на утечки се считат за приемливи за системи, съдържащи запалими охладители. За откриване на запалими охладители е необходимо да се използват електронни детектори на утечки, но тяхната чувствителност може да се окаже неподходяща и съответно да се наложи пренастройка. (Детекторът следва да се настройва на място, където няма охладител) Уверете се, че самият детектор не представлява потенциален източник на запалване, а също и че отговаря на използвания охладител. Уредът за откриване на утечки следва да отговаря на процент LFL от употребения охладител, като се потвърди подходящия процент газ (най-много 25%). Течностите за откриване на утечки са подходящи за употреба при повечето охладители, но следва да се избягва използването на съдържащи хлор разтворители, тъй като хлорът може да реагира с охладителя и да разяде медните тръби. Ако имате съмнение за утечка, задължително следва всички открити пламъци да бъдат премахнати/ изгасени. В случай, че откриете място на утечка на охладител, което да изисква високотемпературно заваряване, първо следва да извадите от системата всички охладител, или поне да го изолирате посредством затварящи се клапи в система, изолирана от утечката. Освободеният от кислород азот (OFN) следва да се отстрани от системата преди и по време на процеса на високотемпературно заваряване.

ИЗТЕГЛЯНЕ И ИЗХВЪРЛЯНЕ

- В случай, че охладителният кръг се повреди, то за да осъществите поправки (или по какъвто и да било друг повод) следва да прилагате стандартни методи. Независимо от всичко, важно е да се прилагат най-добрите практики, тъй като винаги съществува възможност от запалване. Следва да се прилага следната поредица от действия: премахнете охладителя; прочистете кръга с инертен газ; отворете кръга, като разрежете или заварите.

Зарядът с охладител ще се възстанови в правилните цилиндри за възстановяване. С цел повишаване безопасността на системата, същата следва да се прочиства с OFN. Възможно е този процес да се наложи да бъде повторен неколккратно. Сгъстеният въздух и кислородът не бива да се използват за изпълнение на тази задача. Промиването следва да се извърши, като се наруши вакуума на системата с OFN и пълноенето да продължи, докато се постигне работното налягане. След това следва да се изхвърли в атмосферата и накрая, да се сведе до вакуум. Този процес следва да се повтаря до тогава, докато в системата не остане охладител. Когато се използва окончателното зареждане с OFN, системата следва да се разрежи до атмосферно налягане, с цел да може да се извършват дейностите. Тази операция е ключово важна, когато се извършват операции по високотемпературно заваряване по тръбите. Уверете се, че изходът на вакуумната помпа не се намира близо до източник на пожар, а също и че има надлежна вентилация.

ПРОЦЕДУРА НА ЗАРЕЖДАНЕ

- Освен обичайните процедури на зареждане, следва да се спазват и следните изисквания.

- При използване на уреда за зареждане се уверете, че не е налице примес от различни охладители. Маркучите или линиите следва да са възможно най-къси, с цел да се намали до максимум съдържащото се в тях количество охладител.

- Цилиндрите следва да се поддържат в отвесно положение.

- Уверете се, че охладителната система е свързана към земята, преди да заредите системата с охладител.

- Ако не сте го сторили, етикетирайте системата след пълно зареждане.

- Бъдете крайно внимателни да не пренапълните охладителната система.

- Преди да презаредите системата следва да бъде извършена проверка на налягането с OFN. Системата се проверява за утечки след завършване на зареждането. Това обаче следва да стане след пускането в ход. Следва да извършите проследяваща проверка за утечки, преди да напуснете мястото. <

РАЗГЛОБЯВАНЕ

- Преди да извършите това действие, крайно важно е техническото лице да е добре запознато с уреда и всички негови части. Като добра практика се препоръчва всички охладители да бъдат възстановявани по безопасен начин. Преди да пристъпите към тази дейност се взема мостра от масло и охладител в случай че се изисква анализ преди повторната употреба на възстановения охладител. Крайно важно е да имате налице електроенергията преди започването на тази дейност.

- a) Запознайте се добре с устройството и неговата работа.
- b) Изолирайте системата от електричество.
- c) Преди да пристъпите към процедурата, моля уверете се в следното: че е налице устройството за механична работа, а ако е необходимо, за работа по цилиндрите с охладител; че цялата екипировка за лична защита е налице и се използва по правилен начин; че процесът на възстановяване се намира под непрекъснато наблюдение от компетентно лице; че уредите и цилиндрите за възстановяване отговарят на съответните стандарти.
- d) Изломпайте от системата охладителя, ако това се налага.
- e) Ако не е възможно изпразването, то направете колектор така, че охладителят да може да бъде изтеглен от различни части на системата.
- f) Уверете се, че цилиндърът е разположен на балансора, преди да пристъпите към възстановяването.
- g) Включете машината за възстановяване и действайте съгласно указанията на производителя.
- h) Не пълнете прекалено цилиндрите. (Не надхвърляйте 80% от обема на течния заряд)
- i) Не надхвърляйте, дори временно, максималното работно налягане на цилиндъра.
- j) След правилно напълване на цилиндрите и приключване на процеса, уверете се, че цилиндрите и уреда са незабавно отстранени от мястото, и че всички изолационни клапи на уреда са затворени.
- k) Възстановеният охладител може да се зарежда в друга охладителна система **ЕДИНСТВЕНО** след като е бил прочистен и проверен.

ЕТИКЕТИРАНЕ

- Уредът следва да е етикетирани, като се укаже, че е бил деактивиран и изпразнен от охладител. Етикетът следва да съдържа дата и да бъде подписан.
- Уверете се, че по екипа има етикети, указващи, че същият съдържа запалим охладител.

ВЪЗСТАНОВЯВАНЕ

- При отстраняване на охладителя от системата, било за поддръжка, било за затварянето, препоръчва се като добра практика всички охладители да бъдат елиминирани по сигурен начин. При прехвърляне на охладител към цилиндрите, уверете се, че се използват само подходящи цилиндри за възстановяване на охладител. Уверете се, че е налице правилното количество цилиндри, за да удържите пълното зареждане на системата. Всички използвани цилиндри са програмирани за възстановения охладител и са етикетирани за този охладител (т.е. специални цилиндри за възстановяване на охладител), Цилиндри следва да са окомплектовани с клапа за изпускане на налягане и присъединени затварящи клапи. Същите следва да се намират в добро работно състояние. Празните цилиндри за възстановяване се отстраняват и, ако е възможно, се изстудяват, преди да се осъществи към възстановяването.
- Уредът за възстановяване следва да се намира в добро работно състояние, да има указания, отнасящи се до него, те да се намират под ръка, а също така, той следва да е подходящ за възстановяване на запалими охладители. Освен това, следва да е налице набор от калибрани балансори, намиращи се в добро работно състояние. Маркучите следва да се намират в добро състояние и да са окомплектовани с щуцери за изключване, по които да няма утечки. Преди да използвате уреда за възстановяване, моля уверете се, че той се намира в добро работно състояние, че е бил поддържан правилно, и че всички електрически компоненти са запечатани, така че да се избегне възникване на пламък, в случай че се освободи охладител. В случай на възникнали въпроси, моля обърнете се към производителя.
- Възстановеният охладител следва да бъде върнат на доставчика на охладителя в

съответния цилиндър за възстановяване. На него следва да се постави съответния предавателен протокол за отпадъци. Моля не смесвайте охладители в единици за възстановяване, особено в цилиндри.

- Ако се наложи компресорите или маслата на компресора да бъдат отстранени, моля уверете се, че са отстранени до приемливо ниво, за да сте сигурни, че запалимият охладител не се намира в смазката. Процедурата за отстраняване следва да се извърши преди връщането на компресора на доставчиците. Ако желаете да ускорите процеса, просто приложете електрическо затопляне към корпуса на компресора. Когато от една система бъде отстранено маслото, това следва да стане по безопасен начин.

КОМПЕТЕНТНОСТ НА ОБСЛУЖВАЩИЯ ПЕРСОНАЛ ОБЩИ ПОЛОЖЕНИЯ

- При изпълнение на процедури, различни от обичайните за охладителни уреди се изискват особени допълнителни квалификации, особено когато става дума за уред със запалими охладители.
- В много страни това квалифициране се извършва от държавни квалификационни учреждения, акредитирани за налагане на съответните норми за компетентност в съответната държава, като същите могат да бъдат отразени и в законодателството.
- Постигнатата компетентност следва да бъде отразена в документ сертификат.

ОБУЧЕНИЕ

- Квалификацията следва да съдържа следното:
- Информация за взривния потенциал на запалими охладители, за да се покаже, че запалимите продукти може да се окажат опасни, ако с тях се борави без необходимото внимание.
- Информация за възможни източници на запалване, особено онези, които не са очевидни, като например запалки, ключове на осветление, прахосмукачки и електрически отоплители.
- Информация за различните определения за безопасност.
- Без вентилация (Виж клауза GG.2). Безопасността на уреда не зависи от

вентилацията на кожуха. Изключването на уреда или отварянето на кожуха не се отразява особено на безопасността. Независимо от това е възможно да се натрупа охладител с утечки в отделението, като при отваряне на отделението се освободи запалима газова смес.

- Вентилирано пространство (виж Клауза GG.4). Безопасността на изделието зависи от вентилирането на кожуха. Изключването на уреда или отварянето на шкафа се отразява значително на безопасността. Предварително следва да се внимава, за да се осигури достатъчна вентилация.
- Вентилирано помещение (виж Клауза GG.5). Безопасността на уреда зависи от вентилацията на помещението. Изключването на уреда или отварянето на кожуха не се отразява никак на безопасността. Вентилацията на помещението следва да не се изключва по време на дейностите на поправка.
- Информация за херметични компоненти и кожуси съгласно IEC 60079-15: 2010.
- Информация за правилните работни дейности.

ЗАДЕЙСТВАНЕ

- Уверете се, че на пода има достатъчно пространство за зареждане с охладител, или че вентилационната тръба е сглобена правилно.
- Преди да заредите с охладител, моля съединете тръбите и извършете проверка за утечки.
- Проверете уреда на безопасност, преди да го включите.

ПОДДРЪЖКА

- Преносимият уред следва да се поправя на открито или в специално екипиран цех за поправка на уреди, съдържащи запалими охладители.
- Моля осигурете достатъчно проветряване на мястото, където се извършва поправката.
- Имайте предвид, че неизправната работа на уреда може да се дължи на загуба на охладител, и че е възможно да има утечка на охладител.
- Разредете кондензаторите, за да не предизвикат искри. Стандартната процедура за поставяне накъсо на терминалите на кондензатора обикновено предизвиква искри.
- Сглобете отново херметизирани шкафове,

като извършите това точно и внимателно. Ако уплътненията са амортизирани, моля подменете ги.

- Проверете уреда на безопасност, преди да го включите.

ПОПРАВКИ

- Преносимият уред следва да се поправя на открито или в специално екипиран цех за поправка на уреди, съдържащи запалими охладители.
- Моля, осигурете достатъчно проветряване на мястото, където се извършва поправката.
- Имайте предвид, че неизправната работа на уреда може да се дължи на загуба на охладител, и че е възможно да има утечка на охладител.
- Разредете кондензаторите, за да не предизвикат искри.
- Когато се налага високотемпературна заварка, следва да бъдат извършени следните дейности, и то в правилния порядък:
- Отстранете охладителя. В случай, че държавния норматив не изисква възстановяване, изпразнете охладителя навън. Бъдете внимателни изпражнения охладител да не предизвика някаква опасност. При възникнало съмнение за това, едно лице следва да следи на изхода. Особено внимание отделете изпражнения охладител да не започне да плува отново в сградата.
- Изпразнете кръга от охладител.
- Прочистете кръга от охладител с азот в продължение на 5 минути.
- Отстранете отново.
- Отстранете частите, които следва да се подменят чрез изрязване, а не посредством пламък.
- Прочистете мястото на заваряване с азот по време на високотемпературното заваряване.
- Проведете проверка за утечки, преди да заредите с охладител.
- Сглобете отново херметизираните шкафове, като извършите това точно и внимателно. Ако уплътненията са амортизирани, моля подменете ги.
- Проверете уреда на безопасност, преди да го включите.

РАЗГЛОБЯВАНЕ

- Ако, докато уредът се намира извънработен режим безопасността е засегната, зареденият охладител следва да бъде отстранен преди затварянето му.
- Уверете се, че е налице достатъчно проветряване на мястото, където се намира уредът.
- Имайте предвид, че неизправната работа на уреда може да се дължи на загуба на охладител, и че е възможно да има утечка на охладител.
- Разредете кондензаторите, за да не предизвикат искри.
- Отстранете охладителя. В случай, че държавния норматив не изисква възстановяване, изпразнете охладителя навън. Бъдете внимателни изпражнения охладител да не предизвика някаква опасност. При възникнало съмнение за това, едно лице следва да следи на изхода. Особено внимание отделете изпражнения охладител да не започне да плува отново в сградата.
- Изпразнете кръга от охладител.
- Прочистете кръга от охладител с азот в продължение на 5 минути.
- Отстранете отново.
- Напълнете с азот до достигане на атмосферното налягане.
- Поставете етикет върху уреда, който да указва, че охладителят е бил отстранен.

ЕЛИМИНИРАНЕ НА ОХЛАДИТЕЛЯ

- Уверете се, че на работното място е налице достатъчно проветряване.
- Отстранете охладителя. В случай, че държавния норматив не изисква възстановяване, изпразнете охладителя навън. Бъдете внимателни изпражнения охладител да не предизвика някаква опасност. При възникнало съмнение за това, едно лице следва да следи на изхода. Особено внимание отделете изпражнения охладител да не започне да плува отново в сградата.
- Изпразнете кръга от охладител.
- Прочистете кръга от охладител с азот в продължение на 5 минути.
- Отстранете отново.
- Изключете компресора и изпразнете маслото.

ТРАНСПОРТ,МАРКИРОВКАИСКЛАДИРАНЕ ЗА УРЕДИ, ИЗПОЛЗВАЩИ ЗАПАЛИМИ ОХЛАДИТЕЛИ

ТРАНСПОРТ НА УРЕДИ, СЪДЪРЖАЩИ ЗАПАЛИМИ ОХЛАДИТЕЛИ

- Обръщаме вниманието ви на това, че е възможно да съществуват допълнителни норми за транспорт по отношение на уреди, съдържащи запалими газове. Максималният брой уреди или уреди с определена конфигурация, разрешени за съвместен превоз се определя от приложимите транспортни норми.

ОЗНАЧАВАНЕ НА УРЕДИТЕ С ТАБЕЛКИ И ЗНАЦИ С

- Обикновено предупредителните означения за електрически домакински уреди, използвани в работното пространство се разглеждат в местните регламенти. Те отразяват минималните изисквания за снабдяване с означения за безопасност и/или за здравна защита в едно работно пространство.
- Следва да се поставят всички необходими табелки, а отговорните за това лица следва да се уверят, че служебните лица са получили надлежната квалификация и инструктаж за значението на подходящите означения за безопасност, а също и за действията, които следва да се предприемат във връзка с тях .
- Ако на едно място бъдат поставени прекалено голямо количество означения, тяхната успешност може да се окаже ограничена.
- Всяка използвана рисунка или схема следва да бъде възможно най-опростена, и да съдържа само най-значимите подробности.

УНИЩОЖАВАНЕ НА УРЕДИ, СЪДЪРЖАЩИ ЗАПАЛИМИ ОХЛАДИТЕЛИ

- Моля, направете справка с действащите местни норми.

СЪХРАНЯВАНЕ НА УРЕДИ/ДОМАКИНСКИ ЕЛЕКТРОУРЕДИ

- Съхраняването на уреда следва да се осъществява в съответствие с указанията на производителя.
- Съхранението на опаковани (непродадени) уреди
- Защитата на пакета за съхранение следва да е проектирана по такъв начин, че

механичната щета, нанесена на уреда в пакета да не предизвика утечка на охладител.

- Максималното количество разрешени за съвместно съхранение уреди се определя от местния норматив в това отношение.

و / أو الصحة لمكان العمل.

- يجب الحفاظ على جميع اللافتات المطلوبة ويجب على أصحاب العمل ضمان حصول الموظفين على التعليمات والتدريب المناسبين حول معنى العلامات المناسبة للسلامة والإجراءات الواجب اتخاذها فيما يتعلق بهذه العلامات.
- ولا ينبغي التقليل من فعالية العلامات من خلال وضع علامات كثيرة معاً.
- يجب أن يكون أي رسم تخطيطي مستخدم بسيطاً قدر الإمكان ويحتوي على تفاصيل أساسية فقط.
- التخلص من الأجهزة التي تستخدم غازات التبريد القابلة للاشتعال
- راجع اللوائح الوطنية.

تخزين المعدات / الأجهزة المنزلية الكهربائية

- يجب أن يكون تخزين الأجهزة وفقاً لتعليمات الشركة المصنعة.

تخزين الأجهزة المعبأة (غير المباعية)

- يجب تشكيل حماية حزمة التخزين بحيث لا تؤدي فيها الأضرار الميكانيكية بالجهاز داخل الحزمة إلى تسرب شحن غاز التبريد.
- وتحدد اللوائح المحلية الحد الأقصى لعدد الأجهزة المسموح بها لتخزينها معاً.

تأكد من أن مساحة الأرض كافية لشحن غاز التبريد أو أن يتم تركيب مجرى التهوية بالطريقة الصحيحة.
اربط الأنابيب وقم بإجراء اختبار التسرب قبل شحن غاز التبريد.
تحقق من جهاز السلامة قبل التشغيل.

الصيانة

- يجب إصلاح الجهاز المنتقل في الخارج أو في ورشة عمل مجهزة خصيصاً لإصلاح الأجهزة التي تحتوي على غازات التبريد القابلة للاشتعال.
- تأكد من التهوية الكافية في مكان الإصلاح.
- خذ بعين الاعتبار أن سوء تشغيل الجهاز قد يكون ناجماً عن فقدان غاز التبريد وقد يكون هناك تسرب لغاز التبريد.
- أفرغ المكثفات بحيث لا تسبب شرراً. إن الإجراءات القياسية لقطع التماس الكهربائي من أطراف المكثف عموماً يخلق شرراً.
- قم بإعادة تجميع الدواليب المختومة بدقة. إذا كانت الأختام متآكلة، فقم باستبدالها.
- تحقق من جهاز السلامة قبل التشغيل.

الإصلاح

- يجب إصلاح الجهاز المنتقل في الخارج أو في ورشة عمل مجهزة خصيصاً لإصلاح الأجهزة التي تحتوي على غازات التبريد القابلة للاشتعال.
- تأكد من التهوية الكافية في مكان الإصلاح.
- خذ بعين الاعتبار أن سوء تشغيل الجهاز قد يكون ناجماً عن فقدان غاز التبريد وقد يكون هناك تسرب لغاز التبريد.
- أفرغ المكثفات بحيث لا تسبب شرراً.
- عندما يتطلب لحاماً قوياً، يتم تنفيذ الإجراءات التالية بالترتيب الصحيح:
- قم بإزالة غاز التبريد. إذا كانت اللوائح الوطنية لا تتطلب الاسترداد، استنزف غاز التبريد إلى الخارج. توخ الحذر ألا يسبب غاز التبريد الذي يتم استنزافه أي خطر. في حالة الشك، يجب على الشخص حفظ المخرج. يجب توخي الحذر الشديد على عدم إعادة تدوير غاز التبريد المستنزف داخل المبنى.
- قم بإخلاء دائرة غاز التبريد.
- طهر دائرة غاز التبريد بالنيوتروجين لمدة 5 دقائق.
- قم بالإخلاء من جديد.
- قم بإزالة الأجزاء التي سيتم استبدالها بالقطع، وليس عن طريق اللهب.
- طهر نقطة اللحام بالنيوتروجين أثناء إجراء اللحام القوي.
- قم بإجراء اختبار التسرب قبل شحن غاز التبريد.
- قم بإعادة تجميع الدواليب المختومة بدقة. إذا كانت الأختام متآكلة، فقم باستبدالها.
- تحقق من جهاز السلامة قبل التشغيل.

التفكيك

- إذا تأثرت السلامة عندما يتم إخراج الجهاز من الخدمة، فيجب إزالة شحن غاز التبريد قبل الإغلاق.
- تأكد من التهوية الكافية في موقع الجهاز.
- خذ بعين الاعتبار أن سوء تشغيل الجهاز قد يكون ناجماً عن فقدان غاز التبريد وقد يكون هناك تسرب لغاز التبريد.
- أفرغ المكثفات بحيث لا تسبب شرراً.
- قم بإزالة غاز التبريد. إذا كانت اللوائح الوطنية لا تتطلب الاسترداد، استنزف غاز التبريد إلى الخارج. توخ الحذر ألا يسبب غاز التبريد الذي يتم استنزافه أي خطر. في حالة الشك، يجب على الشخص حفظ المخرج. يجب توخي الحذر الشديد على عدم إعادة تدوير غاز التبريد المستنزف داخل المبنى.
- قم بإخلاء دائرة غاز التبريد.
- طهر دائرة غاز التبريد بالنيوتروجين لمدة 5 دقائق.
- قم بالإخلاء من جديد.
- املاً بالنيوتروجين حتى الضغط الجوي.
- ضع ملصقاً على الجهاز يشير إلى إزالة غاز التبريد.

التخلص

- تأكد من التهوية الكافية في مكان العمل.
- قم بإزالة غاز التبريد. إذا كانت اللوائح الوطنية لا تتطلب الاسترداد، استنزف غاز التبريد إلى الخارج. توخ الحذر ألا يسبب غاز التبريد الذي يتم استنزافه أي خطر. في حالة الشك، يجب على الشخص حفظ المخرج. يجب توخي الحذر الشديد على عدم إعادة تدوير غاز التبريد المستنزف داخل المبنى.
- قم بإخلاء دائرة غاز التبريد.

طهر دائرة غاز التبريد بالنيوتروجين لمدة 5 دقائق.

قم بالإخلاء من جديد.

- اقطع الضاغط واستنزف الزيت.
- النقل والوسم والتخزين للوحدات التي تستخدم غازات التبريد القابلة للاشتعال
- نقل الأجهزة التي تحتوي على غازات التبريد القابلة للاشتعال
- يتم الانتباه إلى أنه قد توجد لوائح إضافية للنقل فيما يتعلق بالأجهزة التي تحتوي على غازات قابلة للاشتعال. ويتم تحديد الحد الأقصى لعدد الأجهزة أو إعدادات الجهاز، التي تسمح بنقلها معاً، وفقاً للوائح النقل المعمول بها.

وسم الأجهزة بالعلامات

- يتم التعامل مع إشعارات الأجهزة المنزلية الكهربائية المماثلة المستخدمة في منطقة العمل بشكل عام من قبل اللوائح المحلية وتوفير الحد الأدنى من المتطلبات لتوفير علامات السلامة

التفكيك

- قبل تنفيذ هذا الإجراء، من الضروري أن يكون الفني على دراية تامة بالجهاز وجميع تفاصيله. ويستحسن كمناسبة جيدة استعادة جميع غازات التبريد بأمان. قبل القيام بالمهمة، سيتم أخذ عينه من الزيت وغاز التبريد في حال كان يتطلب تحليلاً قبل إعادة استخدام غاز التبريد المجدد. ومن الضروري أن تكون الطاقة الكهربائية متاحة قبل بدء المهمة
- (a) التعرف على الجهاز وتشغيله.
- (b) عزل النظام كهربائياً.
- (c) قبل محاولة الإجراء، تأكد مما يلي: يتوفر جهاز المناولة الميكانيكية، إذا لزم الأمر، للتعامل مع أسطوانات غاز التبريد؛ وتوفر جميع معدات الوقاية الشخصية واستخدامها بالشكل الصحيح؛ ويتم الإشراف على عملية الاسترداد في جميع الأوقات من قبل شخص مختص؛ وتستوفي أجهزة وأسطوانات الاسترداد المعايير المناسبة.
- (d) ضخ نظام غاز التبريد، إن أمكن.
- (e) إذا لا يمكن التفريغ، فاعمل متشعب بحيث يتمكن غاز التبريد الخروج من أجزاء مختلفة من النظام.
- (f) تأكد من وجود الأسطوانات على الميزان قبل حدوث الاسترداد.
- (g) شغل آلة الاسترداد وشغل وفقاً لتعليمات الشركة المصنعة.
- (h) لا تملأ الأسطوانات أكثر من اللازم. (ليس أكثر من ٠.٨٪ من حجم سائل الشحن).
- (i) لا تتجاوز الضغط الأقصى لعمل الأسطوانة، حتى لو كان مؤقتاً.
- (j) عندما يتم ملء الأسطوانات بالشكل الصحيح وتكتمل العملية، تأكد من إزالة الأسطوانات والجهاز من الموقع على الفور وأن تكون جميع صمامات العزل في الجهاز مغلقة.
- (k) لا يجب شحن غاز التبريد المسترد إلى نظام تبريد آخر ما لم يتم تنظيفه والتحقق منه.

البيانات الإيضاحية

- يجب أن تكون البيانات الإيضاحية للجهاز تشير إلى أنه تم إلغاء تنشيط وتفريغ غاز التبريد. يجب أن تكون البيانات الإيضاحية مؤرخة وموقعة.
- تأكد من وجود المصفاة على الجهاز تشير إلى أن الجهاز يحتوي على غاز تبريد قابل للاشتعال.

الاسترداد

- عند إزالة غاز التبريد من نظام، إما للصلابة أو الإغلاق، فإنه يوصى بعملية جيدة لكي يتم التخلص من جميع غازات التبريد بأمان. عند نقل غاز التبريد إلى الأسطوانات، تأكد من استخدام أسطوانات استرداد غاز التبريد المناسبة فقط. تأكد من أن العدد الصحيح للأسطوانات متاح للاحتفاظ بالشحن الكلي للنظام. تم تصميم جميع الأسطوانات التي سيتم استخدامها لغرض غاز التبريد المسترد والبيانات الإيضاحية لغاز التبريد ذلك (أي أسطوانات خاصة لاسترداد غاز التبريد). يجب أن تكون الأسطوانات كاملة مع صمام تخفيف الضغط وصمامات الإغلاق المرتبطة في حالة عمل جيدة. يتم إخلاء أسطوانات الاسترداد الفارغة، وإذا أمكن، يتم تبريدها قبل إنتاج الاسترداد.
- يجب أن يكون جهاز الاسترداد في حالة عمل جيدة مع مجموعة من التعليمات المتعلقة بالجهاز الذي لديك ويجب أن تكون مناسبة لاسترداد غازات التبريد القابلة للاشتعال. وبالإضافة إلى ذلك، يجب أن تكون هناك مجموعة من مقاييس المعايرة متاحة ويحالة عمل جيدة. يجب أن تكون المواسير كاملة مع وصلات فصل خالية من التسربات وفي حالة جيدة. قبل استخدام آلة الاسترداد، تحقق من أنها في حالة جيدة للعمل وأنها قد تم الحفاظ عليها على نحو مناسب وأن جميع المكونات الكهربائية المرتبطة مختمة لمنع الاشتعال في حالة إطلاق غاز التبريد. قم باستشارة الشركة المصنعة إذا كان لديك أسئلة.
- سيتم إرجاع غاز التبريد المسترد إلى مورد غاز التبريد في أسطوانة الاسترداد الصحيحة وسوف يتم وضع ملاحظة نقل النفايات المقابلة لها. لا تخلط غازات التبريد في وحدات الاسترداد وخاصة في الأسطوانات.
- إذا كان يجب إزالة الضواغط أو زيوت الضاغط، فتأكد من إعلانها على مستوى مقبول لضمان عدم بقاء غاز التبريد القابل للاشتعال في مادة التشحيم. سيتم تنفيذ عملية الإخلاء قبل إعادة الضاغط إلى المورد. وتلصق هذه العملية، يجب استخدام التدفئة الكهربائية فقط في هيكل الضاغط. عندما يتم استخراج الزيت من نظام، فإنه يجب تنفيذه بأمان.

كفاءة موظفي الخدمة

- العامة
- يتطلب التدريب الخاص بالإضافة إلى الإجراءات المعتادة لإصلاح أجهزة التبريد عندما يتأثر الجهاز الذي يحتوي على غازات التبريد القابلة للاشتعال.
- وفي كثير من البلدان، تصطلع بهذا التدريب منظمات التدريب الوطنية المعتمدة لتدريس معايير الكفاءة الوطنية ذات الصلة التي يمكن وضعها في التشريع.
- ويجب توثيق الكفاءة التي تم الحصول عليها بشهادة.

التأهيل

- وينبغي أن يشمل التدريب مضمون ما يلي:
- معلومات عن احتمال انفجار غازات التبريد القابلة للاشتعال لتبين أن المنتجات القابلة للاشتعال يمكن أن تكون خطيرة إذا تم التعامل معها بدون حذر.
- معلومات عن المصادر المحتملة للاشتعال، وخاصة تلك التي ليست واضحة، مثل الولاعات ومفاتيح الضوء والمكانس الكهربائية والسخانات الكهربائية.
- معلومات عن المفاهيم الأمنية المختلفة:
- بدون تهوية (راجع الفقرة ٢.GG) تعتمد سلامة الجهاز على تهوية الهيكل. إن فصل الجهاز أو فتح الهيكل ليس له تأثير كبير على السلامة. ومع ذلك، من الممكن أن يتراكم غاز التبريد بتسربات داخل الحجرة ويطلق جواً قابلاً للاشتعال عندما فتح الحجرة.
- منطقة التهوية (راجع الفقرة ٤.GG) تعتمد سلامة الجهاز على تهوية الهيكل. إن فصل الجهاز أو فتح الحجرة له تأثير كبير على السلامة. يجب توكي الحذر لضمان التهوية الكافية مسبقاً.
- غرفة ذات تهوية (راجع الفقرة ٥.GG) تعتمد سلامة الجهاز على تهوية الغرفة. إن فصل الجهاز أو فتح الهيكل ليس له تأثير كبير على السلامة. لن يتم فصل تهوية الغرفة أثناء إجراءات الإصلاح.
- معلومات عن مفهوم المكونات المختومة والمغلقات المختومة وفقاً لـ CEI ٩٧٠٠٦-٥١:٢٠١٢.
- معلومات حول إجراءات العمل الصحيحة:

التشغيل

الشنح وفقاً لحجم الغرفة التي فيها يتم تركيب الأجزاء التي تحتوي على غاز التبريد؛ وآلات التهوية والمخارج تعمل بالشكل الصحيح ولا تكون مسدودة؛ وإذا تم استخدام دائرة التبريد غير المباشرة، فيجب التحقق من وجود غاز التبريد في الدائرة الثانوية؛ المسجل على الجهاز لا يزال واضحاً ومقروءاً. ويجب تصحيح العلامات والرموز غير المقروءة؛ ويتم تركيب أنابيب أو مكونات التبريد في مكان لا يربح فيه أن يتعرض لأي مادة قد تفسد المكونات التي تحتوي على غازات التبريد، ما لم تكن المكونات مصنوعة من مواد مقاومة جوهرياً للتآكل أو محمية بشكل كاف ضد التآكل.

الضوابط على الأجهزة الكهربائية

- يجب أن يتضمن إصلاح وصيانة المكونات الكهربائية ضوابط السلامة الأولية وإجراءات فحص المكونات. إذا كان هناك خطأ يمكن أن يضر السلامة، فلا ينبغي توصيل التيار الكهربائي إلى الدائرة حتى يتم حله على النحو الملائم. إذا كان لا يمكن تصحيح الخلل على الفور، ولكن يستلزم الاستمرار في العملية، فينبغي استخدام أحد الحلول المؤقتة المناسبة. وسيتم إبلاغ مالك المعدات بذلك ليتم إخطار جميع الأطراف.

- يجب أن تشمل عمليات فحص السلامة الأولية؛ أن يتم تفريغ المكثفات؛ يجب أن يتم ذلك بطريقة آمنة لتجنب احتمال حدوث الشرر؛ وأن لا توجد أسلاك ومكونات كهربائية نشطة معرضة أثناء شحن أو استعادة أو تطهير النظام؛ وأن تكون هناك استمرارية الترابط الأرضي.

إصلاحات المكونات المختومة

- أثناء إصلاحات المكونات المختومة، يجب فصل جميع الإمدادات الكهربائية عن المعدات التي تعمل قبل إزالة الأغلفة المختومة وما إلى ذلك. وإذا كان من الضروري للغاية الحصول على إمدادات كهربائية للمعدات أثناء الخدمة، فعندئذ يجب أن يكون الوضع الدائم للتشغيل للكشف عن التسربات موجوداً في النقطة الحرجة أكثر للتحرير عن وضع يحتمل أن يكون خطراً.

- وينبغي إيلاء اهتمام خاص لما يلي لضمان، عند العمل مع المكونات الكهربائية، عدم تعديل الهيكل بحيث يتأثر مستوى الحماية. ويجب أن يشمل ذلك تالف الأسلاك وعدد التوصيلات الزائدة والأطراف غير المصنوعة بالمواصفات الأصلية وتلف المفصلات والتعديل غير الصحيح للروازم وما إلى ذلك. وتأكد من تثبيت الجهاز بشكل آمن. تأكد من أن المفصلات أو المواد المختومة لم تتحلل بحيث لم تعد تعمل على منع دخول الأجواء القابلة للاشتعال. يجب أن تكون قطع الغيار وفقاً لمواصفات الشركة المصنعة.

- ملاحظة قد يحول استخدام مانع التسرب السيليكوني دون فعالية بعض أنواع أجهزة الكشف عن التسرب. لا يجب أن تكون المكونات الآمنة جوهرياً معزولة قبل العمل عليها.

إصلاح المكونات الآمنة جوهرياً

- لا تطبق أحياناً استقرائية أو السعة الدائمة على الدائرة دون التأكد من أن هذا لا يتجاوز الجهد والتيار المسموح بهما للجهاز قيد الاستخدام.

- تعتبر المكونات الآمنة جوهرياً الأنواع الوحيدة التي يمكن العمل فيها أثناء العيش في وجود جو قابل للاشتعال. يجب أن يكون لجهاز الاختبار الكفاءة الصحيحة. لا تستبدل المكونات إلا بالأجزاء المحددة من قبل الشركة المصنعة. قد تؤدي الأجزاء الأخرى إلى اشتعال غاز التبريد في الجو عن طريق التسرب.

الأسلاك

- تحقق من أن الأسلاك لا تخضع للاحتكاك والتآكل والضغط المفرط والاهتزاز والحواف الحادة أو أي تأثير بيئي سلبي آخر. كما سيأخذ التحقق بعين الاعتبار آثار القدم أو الاهتزاز المستمر للمصادر مثل الضواغط أو المراوح.

- الكشف عن غازات التبريد القابلة للاشتعال.

- لا يجب استخدام مصادر الاشتعال المحتملة تحت أي ظرف من الظروف في البحث أو الكشف عن تسربات غاز التبريد. لا يجب استخدام شعلة هاليد (أو أي كاشف آخر يستخدم اللهب المكشوف).

طرق الكشف عن التسربات

- تعتبر طرق الكشف التالية عن التسرب مقبولة للنظم التي تحتوي على غازات التبريد القابلة للاشتعال. وينبغي استخدام أجهزة كشف التسرب الإلكترونية للكشف عن غازات التبريد القابلة للاشتعال، إلا أن الحساسية قد لا تكون مناسبة أو قد تتطلب إعادة معايرة. (ينبغي معايرة جهاز الكشف في منطقة بدون غاز التبريد). تأكد من أن جهاز الكشف ليس مصدراً محتملاً للاشتعال ومناسباً لغاز التبريد المستخدم. سيتم إعداد جهاز الكشف عن التسربات إلى نسبة LFL في غاز التبريد وتتم المعايرة مع غاز التبريد المستخدم وتأكيد النسبة المئوية المناسبة من الغاز (الحد الأقصى 25٪). تعتبر وسائل كشف التسرب مناسبة للاستخدام مع معظم غازات التبريد، ولكن يجب تجنب استخدام المنظفات التي تحتوي على الكحول، حيث يمكن للكحول التفاعل مع غاز التبريد وتآكل الأنابيب الحساسة. إذا تم الابتهاه في تسرب، فيجب إزالة / إطفاء جميع اللهب المكشوف. إذا تم العثور على تسرب غاز التبريد الذي يتطلب لحاماً قوياً، فيجب استرداد جميع غاز التبريد من النظام أو عزله (عن طريق صمامات الإغلاق) في جزء من النظام بعيداً عن التسرب. يجب تطهير النيتروجين الخالي من الأكسجين (NFO) من خلال النظام قبل وأثناء عملية اللحام القوي.

الاستخراج والتفريغ

- عند التحطم في دائرة غاز التبريد للقيام بالإصلاحات، أو لأي غرض آخر، فينبغي استخدام الإجراءات التقليدية. ومع ذلك، من المهم اتباع أفضل الممارسات لأن القابلية للاشتعال تكون معتبرة. يجب اتباع الإجراء التالي: قم بإزالة غاز التبريد؛ وتطهير الدائرة بغاز خامل؛ والتفريغ؛ والتطهير مرة أخرى بغاز خامل؛ وفتح الدائرة عن طريق القطع أو اللحام. وسيتم استرداد شحنة غاز التبريد في أسطوانات الاسترداد الصحيحة. سيتم "تطهير" النظام بـ NFO لجعل الوحدة آمنة. وقد تحتاج هذه العملية إلى التكرار عدة مرات. لا ينبغي استخدام الهواء المضغوط أو الأكسجين لهذه المهمة. يجب أن يتحقق التنظيف عن طريق كسر الفراغ في النظام بـ NFO والاستمرار في الملاء حتى يتم تحقيق ضغط العمل، ثم يتم قذفه إلى الجو وأخيراً ينخفض إلى الفراغ. ويتم تكرار هذه العملية حتى لا يكون هناك غاز تبرد داخل النظام. عند استخدام الشحنة النهائي من NFO، فيجب تفريغ النظام عند الضغط الجوي للسماح بتنفيذ العمل. وهذه العملية حيوية للغاية إذا ما أريد القيام بعمليات اللحام القوي في الأنابيب. تأكد من أن منفذ مضخة التفريغ ليست بالقرب من أي مصدر للاشتعال وأن هناك تهوية متاحة.

إجراءات الشنح

- بالإضافة إلى إجراءات الشنح التقليدية، يجب اتباع المتطلبات التالية.

- تأكد من عدم وجود تلوث مختلف غازات التبريد عند استخدام جهاز الشنح. يجب أن تكون المواسير أو الخطوط قصيرة قدر الإمكان لتقليل كمية غاز التبريد التي تحويها.

- يجب أن تبقى الأسطوانات في وضع رأسي.

- تأكد من توصيل نظام التبريد بالأرضي قبل شحن النظام بغاز التبريد.

- صنف النظام عند اكتمال الشنح (إذا لم يكن كذلك).

- يجب توخي الحذر الشديد لعدم الإفراط في ملء نظام التبريد.

- قبل إعادة شحن النظام، سيخضع لاختبار الضغط مع NFO. سيتم اختبار النظام ضد التسربات عند انتهاء الشنح، ولكن قبل التشغيل. يجب إجراء اختبار التسرب للمتابعة قبل

طراز AC351KT / AC351RVKT	
- 3,5 كيلواط	- القوة الاسمية للتبريد (P_{det}) للتبريد
- 3,3 كيلواط	- القوة الاسمية للتدفئة (P_{det}) للتدفئة*
- 1,37 كيلواط	- القوة الاسمية المستخدمة للتبريد (P_{REE})
- 1,20 كيلواط	- القوة الاسمية المستخدمة للتدفئة (P_{POC})
2,61	- عامل كفاءة الطاقة الاسمية (EER_p)
2,75	- معامل الأداء الاسمي (COP_p)
0,44 طاولويك	- استهلاك الطاقة في وضع الانتظار (P_{ns})
- التبريد: 1,303 : Q_{ns} كيلواط في الساعة/الساعة - التدفئة: * : Q_{ns} كيلواط في الساعة/الساعة	- استهلاك الكهرباء للأجهزة من قناة واحدة/قناة مزدوجة (Q_{ns} Q _{10D})
- 65 ديسيبل (A)	- مستوى قوة الصوت (L_{WA})
- 3 كغ ثاني أكسيد الكربون الجهاز	- احتمالية حدوث احتراق عالمي (G_{WVP})

(*) متوفرة فقط على طراز AC351RVKT

تعليمات لإصلاح الأجهزة الكهربائية المنزلية التي تحتوي على R290

التعليمات العامة

الضوابط على المنطقة

- قبل البدء في العمل على النظم التي تحتوي على غازات التبريد القابلة للاشتعال، تتطلب ضوابط السلامة لضمان تقليل خطر الاشتعال إلى الحد الأدنى. لإصلاح نظام التبريد، يجب اتباع الاحتياطات التالية قبل إجراء الأعمال على النظام.

إجراءات العمل

- سوف يجري العمل تحت إجراء خاضع للرقابة من أجل التقليل إلى الحد الأدنى من خطر وجود غاز أو بخار قابل للاشتعال أثناء تنفيذ العمل.

منطقة العمل العامة

- سوف يتلقى جميع موظفي الصيانة وغيرهم ممن يعملون في المنطقة المحلية تعليمات بشأن طبيعة العمل الذي يجري تنفيذه. وينبغي تجنب العمل في الأماكن الضيقة. وسوف يتم تسليم المنطقة حول مساحة العمل. تأكد من أن الظروف داخل المنطقة أصبحت آمنة عن طريق التحكم في المواد القابلة للاشتعال.

التحقق من وجود غاز التبريد

- يجب التحقق من المنطقة باستخدام كاشف مناسب لغاز التبريد قبل وأثناء العمل، للتأكد من أن الفني يعرف الأجواء المحتملة القابلة للاشتعال. تأكد من أن يكون جهاز الحماية من التبريد الذي يتم استخدامه مناسباً للاستخدام مع غازات التبريد القابلة للاشتعال، أي مضاد للتبخر أو مختوم بشكل سليم أو آمن جوهرياً.

وجود طفاية حريق

- إذا سيتم إجراء أعمال ساخنة على جهاز التبريد أو على أي قطعة مرتبطة به، فيجب أن يكون في متناول اليد جهازاً مناسباً لإطفاء الحريق. ضع طفاية مسحوق جاف أو ثاني أكسيد الكربون إلى جوار منطقة الشحن.

بدون مصادر الاشتعال

- لا يجوز لأي شخص يقوم بعمل مرتبط بنظام التبريد الذي يترتب عليه تعريض أي عمل للأنياب التي تحتوي أو احتوت على غاز تبريد قابل للاشتعال استخدام أي مصدر من مصادر الاشتعال بطريقة قد تؤدي إلى نشوب حريق أو انفجار. ويجب أن تبقى جميع مصادر الاشتعال المحتملة، بما في ذلك التدخين، بعيداً بما فيه الكفاية عن موقع التركيب والإصلاح والتخلص والإزالة، والذي يمكن من خلاله إطلاق غاز التبريد القابل للاشتعال في الفضاء المحيط. قبل القيام بالعمل، يجب فحص المنطقة المحيطة بالجهاز للتأكد من عدم وجود مخاطر قابلة للاشتعال أو مخاطر الاشتعال. وسيتم نشر لافتات "ممنوع التدخين".

منطقة التهوية

- تأكد من أن المنطقة مكشوفة أو ذات تهوية كافية قبل الدخول إلى النظام أو القيام بأي عمل ساخن. وسوف تستمر درجة التهوية خلال الفترة التي يتم فيها تنفيذ العمل. ويجب أن تشتت التهوية بأمان أي غاز تبريد منبعث ويفضل كذفه خارجاً إلى الجو.

الضوابط على معدات التبريد

- عند تغيير المكونات الكهربائية، يجب أن تكون صالحة للغرض والمواصفات الصحيحة. ويجب اتباع إرشادات الصيانة والخدمة الخاصة بالشركة المصنعة في جميع الأوقات. في حال الاستفسار، قم باستشارة القسم الفني للشركة المصنعة للحصول على المساعدة. سيتم تطبيق الفحوصات التالية على التركيبات التي تستخدم غازات تبريد قابلة للاشتعال: يكون حجم

- ضع الجهاز في مكان جاف.
- قم بإزالة البطاريات من جهاز التحكم عن بعد واحفظها بعناية.
- أمور غير عادية والتصليح
- في حال العطل احمل الجهاز إلى مركز صيانة فنية معتمد. لا تحاول فكه أو إصلاحه لأنه قد يكون فيه خطر.
- يجب أن يكون لدى أي شخص مكلف في العمل في دائرة غاز التبريد شهادة صالحة حالياً من سلطة تقييم معتمدة من الصناعة، والتي ترخص باختصاصها التعامل مع غازات التبريد بأمان وفقاً لمواصفات التقييم المعترف بها في الصناعة.
- لن تتم الصيانة إلا بناء على توصية الشركة المصنعة للجهاز. سيتم القيام بأعمال الصيانة والإصلاح التي تتطلب المساعدة من موظفين مؤهلين آخرين تحت إشراف الشخص المختص في استخدام غازات التبريد القابلة للاشتعال.
- في حال اكتشاف أي أمر غير عادي الرجوع إلى الجدول التالي:

الحلول	الأسباب	أمور غير عادية
- تشغيل الجهاز - اسكب الماء من داخل الخزان - تشغيل الجهاز بعد عمل التصريف	- عدم وجود تيار. - مؤشر مل الماء مضيء.	- الجهاز لا يعمل
- أرخ الستائر - أغلق النوافذ - نظف أو استبدل مرشح الهواء - نظف الخزان - قم بتغيير إعدادات درجة الحرارة	- نوافذ أو أبواب مفتوحة - المرشح وسخ جداً - مدخل أو مخرج الهواء مقلل - درجة حرارة الغرفة أقل من الدرجة التي تم إعدادها	- يبدو الجهاز لا يعمل
- ضع الجهاز على سطح مستوي يتحمل وزنه - شغل الجهاز بعد ٣ دقائق عندما تنخفض درجة الحرارة	- الجهاز غير موضوع على سطح مستوي - تم تنشيط الحماية من التسخين الزائد	- ضيق الجهاز عالي للغاية - الضاغط لا يعمل

المعنى	رموز الكشف
- عطل متحسس درجة الحرارة	E1/E2:
- خزان ماء مملوء	FL:



- يحتوي الجهاز على غاز قابل للاشتعال

إصدارات الاتحاد الأوروبي من المنتج و/أو في حال يطبق في بلدك:

- البيئة وإعادة تدوير المنتج
- يتم دمج المواد التي تشكل تعبئة هذا الجهاز في نظام جمع وفرز وإعادة تدوير لها. إذا كنت ترغب في التخلص منها، يمكنك استخدام الحاويات العامة المناسبة لكل نوع من أنواع المواد.
- يخلو هذا المنتج من تراكيزات المواد التي يمكن أن تعتبر ضارة بالبيئة.
- يعني هذا الرمز أنه إذا كنت ترغب بالتخلص من المنتج، بعد انتهاء عمره، فيجب إيداعه عن طريق الوسائل المناسبة بيد وكيل نفايات معتمد للجمع الانتقائي من نفايات الأجهزة الكهربائية والإلكترونية (EEEW).
- يعني هذا الرمز أن المنتج قد يحتوي على بطاريات في داخله، ويجب إزالتها أولاً قبل التخلص من المنتج. تذكر أن البطاريات يجب أن تودع في حاويات خاصة ومعمدة، وأنه لا يجوز أبدأ رميها في النار.
- يستوفي هذا الجهاز توجيه UE/٥٣/٤١٠٢ للجهد المنخفض، وتوجيه UE/٠٣/٤١٠٢ للتوافق الكهرومغناطيسي وتوجيه UE/٥٦/١١٠٢ حول قيود استخدام مواد خطرة معينة في الأجهزة الكهربائية والإلكترونية وتوجيه CE/٥٢١/٠٠٢ حول متطلبات التصميم البيئي المطبق على المنتجات ذات الصلة بالطاقة.

- عند الدخول في وضع إزالة الرطوبة، إذا كانت درجة حرارة الغرفة ≤ 51 درجة مئوية، فسوف يبدأ الضاغط في العمل.
- إذا كانت درجة حرارة الغرفة ≥ 31 درجة مئوية، يتوقف الضاغط.
- عندما ترتفع درجة الحرارة إلى ≤ 51 درجة مئوية، تتم إعادة تشغيل الضاغط (يجب أن يتم الضاغط مع وظيفة الحماية لمدة 3 دقائق من التأخير).
- في وضع إزالة الرطوبة، تعمل المروحة بسرعة منخفضة بشكل افتراضي وتكون السرعة غير قابلة للتعديل.
- لا يمكن ضبط درجة الحرارة.
- ملاحظة: عند استخدام وظيفة إزالة الرطوبة، لا يجب وضع خرطوم مخرج الهواء الساخن، وإلا لن تكون وظيفة إزالة الرطوبة فعالة أو يظهر إنذار المياه "LF" الوضع التلقائي (otuA):
- حدد الوضع التلقائي عن طريق الضغط على زر "edom" أو من خلال جهاز التحكم عن بعد.
- سيضيء المؤشر الضوئي.
- بعد تحديد هذا الوضع، سيقوم الجهاز بضغط الوضع وفقاً لدرجة حرارة الغرفة.
- عندما تكون درجة حرارة الغرفة أعلى من 52 درجة مئوية، يكون وضع التنفيد هو وضع التبريد.
- عندما تكون درجة حرارة الغرفة أقل من 52 درجة مئوية، يكون وضع التشغيل هو وضع المروحة الوحيد. حماية الضاغط:
- بعد ثلاث دقائق من الضغط على no (تشغيل) / إعادة تشغيل، سيبدأ الضاغط بالعمل. حماية خزان الماء:
- عندما يكون مستوى الماء في اللوحة السفلية من الماء تحت مستوى التحذير، سيقوم الجهاز بتنبيهك تلقائياً.
- يرجى أن تسكب الماء في الجهاز وفقاً لإرشادات الفقرة "تصريف الماء". تصريف الماء:
- عندما يكون باطن خزان الماء ممتلئاً، سيضيء المؤشر في الشاشة.
- يدخل الجهاز في وضع ybdnats (راحة).
- انزع السدادات لإزالة المياه وأطفئ الجهاز ثم شغله من جديد، وسيعمل الجهاز بشكل طبيعي.
- لدى هذا النموذج وظيفة التبخر الذاتي، في وضع التبريد، يرجى عدم عمل تصريفات مستمرة للحصول على أكبر تأثير من التبريد. بعد الانتهاء من استعمال الجهاز:
- أوقف الجهاز، عن طريق تحريك مفتاح تشغيل/إيقاف.
- أفضل قابس الجهاز من التيار الكهربائي.
- وضع الحرارة
- اضغط على وضع (d) لتحديد وضع الحرارة ، و
- سوف مؤشر الحرارة وضع الضوء.
- اضغط (ج) لضبط درجة الحرارة
- سرعة بولسا (ب) لزيادة أو نقصان
- السرعة
- بعد الانتهاء من استعمال الجهاز:
- أوقف الجهاز، عن طريق تشغيل الزر (a) تشغيل / إيقاف
- أفضل قابس الجهاز من التيار الكهربائي.
- أفضل قابس الجهاز من التيار الكهربائي واتركه يبرد قبل البدء بأي عملية تنظيف.
- نظف الطقم الكهربائي وموصل التيار بقطعة قماش مبللة وجففهم بعد ذلك. لا تغطسهم أبداً في ماء أو أي سائل آخر.

التنظيف

- نظف الجهاز بقطعة قماش مبللة ومشرية بوضع قطرات من منظف. لا تستخدم مواد مذيبة ولا منتجات بعنصر رقم هيدروجيني حمضي أو أساسي مثل المبيضات ولا منتجات كاشطة لتنظيف الجهاز.
- لا تغطس الموصل في ماء أو سوائل أخرى، ولا حتى وضعه تحت الحنفية. إذا لم يتم حفظ الجهاز في حالة جيدة من النظافة، فإن سطحه قد يتلف ويؤثر لا محالة على مدة عمر الجهاز ويؤدي إلى وضع خطير.

تنظيف مرشح الهواء:

- نظف مرشحات الهواء كل 2 أسبوعين. إذا بنسد مرشح الهواء بالغبار، فسوف يحد من الكفاءة.
- اغسل مرشحات الهواء عن طريق تغطيتها بعناية في ماء ساخن مع منظف محايد، ثم اشطفها واتركها تجف تماماً في مكان تحت الظل.
- ثبت المرشحات بعناية بعد تنظيفها.

بعد الصيانة الدورية:

- أطفئ الجهاز واسحب القابس.
- أفضل أنبوب عادم الهواء واحفظه بعناية.

- تحويل فهرنهايت مئوية لوحدة تحكمزر تشغيل/إيقاف
- زر التذبذب
- مؤشر سرعة عالية/متوسطة/منخفضة
- زيادة/تخفيض درجة الحرارة والمؤقت
- مؤشر فهرنهايت مئوية
- مؤشر وضع تبريد/مزيل الرطوبة/مروحة/تلقائي
- زر الوضع
- زر المؤقت
- مؤشر المؤقت
- التركيب (هذا يجب أن يكون كبيراً)
- تأكد من إزالة جميع مواد التغليف من داخل الجهاز.
- قم بمراعاة الأحكام القانونية المتعلقة مسافات السلامة مع العناصر الأخرى مثل الأنابيب والتوصيلات الكهربائية وما إلى ذلك.
- تأكد من أن يكون الجهاز على مستوى جيد بالنسبة للأرض.
- يتطلب الجهاز تهوية مناسبة لكي يعمل بالشكل الصحيح. اترك مسافة ٥٥ سم بين الجدران أو غيرها من الحواجز والجهاز. (١ giiF)
- لا تغطي أو تسد أي فتحة من فتحات الجهاز.
- لا تغطي ولا تسد جوانب الجهاز، واطرك مسافة لا تقل عن ٥٥ سم حول الجهاز.
- ينبغي أن يكون القابس سهل الوصول إليه للتمكن من فصله في حال الطوارئ.
- ضع الجهاز في مكان بدرجة حرارة تتراوح بين ٢١ درجة مئوية و ٢٣ درجة مئوية، للحصول على أقصى قدر من الفعالية.
- تأكد من أن أنبوب الاستخراج يكون أفقياً. (٢ giiF)
- تثبيت صحيتثبيت غير صحيح
- لا تقم بإضافة أجزاء جديدة لأنبوب الاستخراج المرفق، لأنه قد يتسبب في حدوث خلل في تشغيل الجهاز.
- يجب استخدام الجهاز مع أرجل الدعم الخاصة به.
- استخدم الجهاز مع العجلات موضوعة. تركيب أنبوب العادم
- مد الأنبوب وثبت طرفه الملولب بموصل مخرج الهواء (عكس اتجاه عقارب الساعة).
- تنبيه: قياس أنبوب مخرج الهواء ٠٦ سم-٠٧١ سم (هما في ذلك المحول).
- طول أنبوب مخرج الهواء يتوافق مع الخصائص التقنية للجهاز. لا تستخدم أنابيب مخرج هواء مختلفة الأحجام أو المواد، لأنها قد تسبب أعطال.
- تركيب طقم النافذة
- افتح النافذة جزئياً وبعد ذلك طقم النافذة بالنافذة.
- يمكن تركيب طقم النافذة على معظم النوافذ المشتركة العمودية وهو قابل للضغط.
- ثبت الطرف الآخر من خرطوم تسرب الحرارة بمخرج الهواء من طقم النافذة.
- طريقة الاستخدامالاستعمال:
- انشر السلك بالكامل قبل توصيله.
- أوصل الجهاز بالتيار الكهربائي.
- اضغط على زر FFO/NO، سيبدأ الجهاز في وضع التبريد مع المروحة على سرعة بطيئة.
- اضغط على زر الوضع لتحديد التبريد وإزالة الرطوبة والمروحة وتلقائي. سرعة المروحة
- في وضع التبريد ووضع المروحة، تعمل السرعة على النحو التالي:
- مروحة منخفضة/متوسطة/مروحة عالية.
- في وضع إزالة الرطوبة، تعمل المروحة على سرعة منخفضة. وظيفة المؤقت: وظيفة المؤقت:
- يمكن التحكم بوقت تشغيل الجهاز من ١-٤٢ ساعة.
- ضغط الزر
- يمكنك برمجة الوقت بالأزرار أعلى وأسفل.
- وظيفة الإطفاء الذاتي للمؤقت متاحة فقط عندما يكون الجهاز قيد التشغيل.
- يفيد زر (pu) أعلى وأسفل لبرمجة درجة الحرارة والمؤقت.
- في الأوضاع تبريد وتدفئة، قوس برمجة درجة الحرارة من ٦١ درجة ~ ٠٣ درجة مئوية.
- gn1WS (كس)
- اضغط على هذا الزر للتحكم بحركة الشبكة. وضع التبريد
- اضغط على الوضع لتحديد وضع التبريد، سيضيء مؤشر وضع التبريد.
- اضغط على أعلى أو أسفل لضبط درجة الحرارة في نطاق من ٦١-٠٣°C (٨٠٦-٦٨°F).
- بالضغط على أعلى أو أسفل مرة واحدة، ستزيد أو تقل درجة الحرارة تدريجياً ١ درجة فهرنهايت.
- اضغط على السرعة لتحديد سرعة عالية أو متوسطة أو منخفضة للمروحة. وضع المروحة:
- اضغط على odom لتحديد وضع المروحة وسيضيء مؤشر المروحة.
- اضغط على deeps (سرعة) لزيادة أو تقليل السرعة.
- لا يمكن إعداد درجة الحرارة ووظيفة الراحة. وضع مزيل الرطوبة:
- اضغط على "EDOM" لتحديد وضع إزالة الرطوبة، وسيضيء مؤشر وضع إزالة الرطوبة.
- قم بإزالة السدادة من غطاء التصريف، وأدخل أنبوب (غير مرفق مع الجهاز) ثم ضع الجانب الآخر من الأنبوب في حاويات المياه أو قنوات التصريف.

- في حال تلف التوصيل الكهربائي، يجب أن يتم استبداله. واحمل الجهاز إلى مركز خدمة صيانة تقنية معتمد. لا تحاول

فكه أو إصلاحه بنفسك لأنه قد ينتج عنه خطر. قبل توصيل الجهاز تحقق من أن الجهد المبين على لوحة المواصفات مطابقاً لجهد التيار الكهربائي.

- أوصل الجهاز إلى قاعدة مأخذ تيار مزود كحد أدنى ٦٦ أمبير.

- يجب أن يتطابق قابس الجهاز مع القاعدة الكهربائية لمأخذ التيار. لا تقم أبداً بتعديل القابس. لا تستعمل محولات قابس.

- لا تستعمل القوة مع سلك التوصيل الكهربائي. لا تستعمل أبداً السلك الكهربائي لرفع أو حمل أو فصل قابس الجهاز.

- لا تلتصق سلك التوصيل الكهربائي حول الجهاز.

- تأكد من أن السلك الكهربائي غير معلق بقراصة وغير مطوي.

- لا تترك سلك التوصيل الكهربائي يعلق أو يبقى على اتصال بالأسطح الساخنة من الجهاز.

- تحقق من حالة سلك التوصيل الكهربائي. تزيد الأسلاك التالفة أو المتشابكة من خطر حدوث صدمة كهربائية.

- يستحسن حماية إضافية في التركيب الكهربائي الذي يشغل الجهاز، تزويد جهاز التيار التفاضلي مع حساسية أقصاها ٠٣ مللي أمبير. قم باستشارة المثبت.

- لا تلمس قابس التوصيل ويدك مبللتين.

- لا تستخدم الجهاز والسلك الكهربائي أو القابس تالفين.

- إذا تمزق أي من مغلفات الجهاز، قم على الفور بفصل الجهاز من التيار الكهربائي لتفادي احتمال حدوث تفريغ كهربائي.

- لا تستخدم الجهاز إذا سقط أو إذا كان هناك علامات واضحة من التلف أو إذا كان هناك تسرب.

- استعمل الجهاز في منطقة جيدة التهوية.

- في حال استخدام الجهاز في نفس الغرفة مع غيره من أجهزة الغاز أو الوقود فيجب أن تكون هذه الغرفة جيدة التهوية.

- لا تضع الجهاز في مكان يمكن أن تصله أشعة الشمس مباشرة.

- ضع الجهاز على سطح أفقي ومستوي وثابت وبعيد عن مصادر الحرارة ورش الماء المحتمل.

- لا تستخدم ولا تحفظ الجهاز في الهواء الطلق.

- لا تعرض الجهاز تحت المطر أو ظروف الرطوبة. المياه التي تدخل في الجهاز ستزيد من خطر حدوث صدمة كهربائية.

- هام: لا تستخدم الجهاز بالقرب من المياه.

- لا تستعمل القوة مع سلك التوصيل الكهربائي. لا تستعمل أبداً السلك الكهربائي لرفع أو حمل أو فصل قابس الجهاز. حافظ على الجهاز بعيداً عن مصادر الحرارة والحواف الحادة.

لاستخدام

الاستعمال، انشر بالكامل سلك التيار الكهربائي من مصدر التغذية.

- لا تستعمل الجهاز إذا كانت أداة التشغيل/الإيقاف لا تعمل. لا تقم بإزالة سيقان الجهاز. لا تحرك الجهاز أثناء ما يكون قيد الاستعمال.

- استعمل المقابض لأخذ أو حمل الجهاز.

- لا تقلب الجهاز أثناء ما يكون قيد الاستعمال أو موصولاً بالتيار الكهربائي.

- افضل قابس مصدر التغذية من التيار الكهربائي عند عدم استعماله وقبل القيام بأي عملية تنظيف.

- تم إعداد هذا الجهاز للاستعمال المنزلي فقط، وليس للاستعمال المهني أو الصناعي. احفظ هذا الجهاز بعيداً عن متناول الأطفال و/أو الأشخاص من ذوي القدرات البدنية أو الحسية أو العقلية المنخفضة أو لا يعرفون استعماله.

- لا تعرض الجهاز لدرجات حرارة عالية. احفظ الجهاز في مكان جاف وخالي من الغبار ومصمى من أشعة الشمس المباشرة. لا تترك الجهاز أبداً موصولاً وبدون مراقبة. بالإضافة إلى ذلك ستقوم بتوفير الطاقة وإطالة عمر الجهاز.

- إن كل استخدام غير مناسب، أو مخالفة لإرشادات الاستعمال، قد يترتب عليه مخاطر، وهذا يلغي الضمان ومسؤولية الشركة المصنعة.

، تأكد من إصلاح الخدمة فقط من قبل الموظفين المتخصصين و تستخدم قطع الغيار أو الملحقات فقط النسخ الأصلية لاستبدال الأجزاء / الملحقات القائمة.

- أي سوء استخدام أو خلاف مع تعليمات الاستخدام ، يمكن أن تكون خطيرة ، إلغاء الضمان والمسؤولية عن

الوصف الوصفي

A مقبض

B - لوحة تحكم

C - مدخل هواء (أيسر)

D - مخرج هواء

E - العجلات

F - تحكم عن بعد

G - مدخل هواء (أيمن)

H - مخرج هواء ساخن

I - مخرج تصريف

J - خرطوم

K - طقم نافذة جهاز تحكم عن بعد (بطاريات غير مدرجة)تشغيلrewoP

- التذبذب (swing)

- مفتاح تحديد السرعة

- زيادة/تخفيض درجة الحرارة والمؤقت

- وضع تبريد/مزيل الرطوبة/مروحة/تلقائي

المؤقت

- سرعة عالية/متوسطة/منخفضة

- مكيف الهواء المتقلعريزي الزبون:
نشكر قرارك شراء منتج من منتجات العلامة التجارية تاوروس ألباتيك cetapla suruaT.
وسوف تجلب لك التكنولوجيا والتصميم والأداء إلى جانب واقع تتجاوز أعلى معايير الجودة الرضا التام لفترة طويلة من الزمن.

AC351KT - AC351RVKT



لا تقم بنشيت أو استخدام مكيف الهواء المنقل قبل قراءة هذا الدليل بعناية. احتفظ بهذا الدليل الإرشادي لضمان المنتج المحتمل وللرجوع إليه في المستقبل.

تحذير

- لا تستخدم وسائل لتسريع عملية إزالة الجليد أو للتنظيف، بخلاف تلك الموصى بها من قبل الشركة المصنعة.
- يجب تخزين الجهاز في غرفة خالية من مصادر الاشتعال المستمرة (على سبيل المثال: اللهب المكشوف أو الأجهزة الغازية أو الكهربائية التي تعمل كسخان).
- لا تتعبه ولا تحرقه.
- خذ بعين الاعتبار أن المبردات قد لا تحتوي على راحة.
- يجب تركيب الجهاز وتشغيله وتخزينه في غرفة ذات مساحة أرضية أكبر من 2م X 2م.

تحذير

- معلومات محددة عن الأجهزة التي تحتوي غاز التبريد R290.
- اقرأ جميع التحذيرات بعناية.
- عند إزالة الجليد وتنظيف التطبيق، لا تستخدم أدوات أخرى غير تلك الموصى بها من قبل الشركة المصنعة.
- يجب وضع الجهاز في منطقة خالية من مصادر الاشتعال المستمرة (على سبيل المثال: اللهب المكشوف أو الغاز أو الأجهزة الكهربائية قيد التشغيل).
- لا تتعبه ولا تحرقه.
- يحتوي هذا الجهاز على 11,8 غرام من غاز التبريد R290.
- R290 هو غاز تبريد يستوفي التوجيهات الأوروبية حول البيئة. لا تتعب أي جزء من دائرة التبريد.
- إذا تم تركيب الجهاز أو تشغيله أو تخزينه في منطقة غير ذات تهوية، فيجب أن تكون الغرفة مصممة لمنع تراكم تسربات غاز التبريد، مما يؤدي إلى نشوب حريق أو انفجار بسبب اشتعال غاز التبريد الناتج عن السخانات الكهربائية أو المدافئ أو مصادر الاشتعال الأخرى.
- يجب تخزين الجهاز بطريقة لتجنب الخلل الميكانيكي.
- يجب أن يكون لدى الأشخاص الذين يشغلون أو يعملون في دائرة غاز التبريد الشهادة الخاصة الصادرة عن منظمة معتمدة تضمن الكفاءة في مناولة غازات التبريد وفقاً لتقييم متخصص معترف به من قبل جمعيات الصناعة.
- يجب إجراء الإصلاحات على أساس توصية الشركة المصنعة. يجب إجراء الصيانة والإصلاحات التي تتطلب مساعدة موظفين مؤهلين آخرين تحت إشراف فرد متخصص في استخدام غازات التبريد القابلة للاشتعال. نصائح وتحذيرات السلامة.
- يمكن أن يستخدم هذا الجهاز الأطفال ممن هم بعمر 8 سنوات فما فوق والأشخاص من ذوي القدرات البدنية أو الحسية أو العقلية المنخفضة أو انعدام الخبرة والمعرفة، إذا ما قدم لهم الإشراف أو التدريب المناسبين فيما يتعلق باستعمال الجهاز بطريقة آمنة ويستوعبوا المخاطر المترتبة عليه.
- إن هذا الجهاز ليس لعبة. يجب أن يكون الأطفال تحت الإشراف للتأكد بأنهم لا يلعبون بالجهاز.
- لا تسمح للأطفال القيام بالتنظيف والصيانة من دون إشراف.
- ثبت الجهاز وفقاً لمعايير الأسلاك الوطنية.
- اترك مسافة 0,3 سم بين الجدران أو غيرها من الحواجز والجهاز. لا تغطي ولا تسد جوانب الجهاز، واطرك مسافة لا تقل عن 0,3 سم حول الجهاز.
- يحتاج الجهاز تهوية مناسبة ليعمل بالشكل الصحيح.
- المصهر المستخدم في الجهاز هو من نوع: AC 3.15A، وخصائصه هي: 250V.

Español

GARANTÍA Y ASISTENCIA TÉCNICA

Este producto goza del reconocimiento y protección de la garantía legal de conformidad con la legislación vigente. Para hacer valer sus derechos o intereses debe acudir a cualquiera de nuestros servicios de asistencia técnica oficiales.

Podrá encontrar el más cercano accediendo al siguiente enlace web: <http://taurus-home.com/>

También puede solicitar información relacionada poniéndose en contacto con nosotros por el teléfono que aparece al final de este manual.

Puede descargar este manual de instrucciones y sus actualizaciones en <http://taurus-home.com>

Català

GARANTIA I ASSISTÈNCIA TÈCNICA

Aquest producte gaudeix del reconeixement i protecció de la garantia legal de conformitat amb la legislació vigent. Per fer valer els seus drets o interessos ha d'acudir a qualsevol dels nostres serveis d'assistència tècnica oficials.

Podrà trobar el més proper accedint al següent enllaç web: <http://taurus-home.com/>

També pot demanar informació relacionada posant-se en contacte amb nosaltres al telèfon que apareix al final d'aquest manual.

Podreu descarregar aquest manual d'instruccions i les seves actualitzacions a <http://taurus-home.com>

English

WARRANTY AND TECHNICAL ASSISTANCE

This product enjoys the recognition and protection of the legal guarantee in accordance with current legislation. To enforce your rights or interests you must go to any of our official technical assistance services.

You can find the closest one by accessing the following web link: <http://taurus-home.com/>

You can also request related information by contacting us.

You can download this instruction manual and its updates at <http://taurus-home.com/>

Français

GARANTIE ET ASSISTANCE TECHNIQUE

Ce produit est reconnu et protégé par la garantie établie conformément à la législation en vigueur. Pour faire valoir vos droits ou intérêts, vous devrez vous adresser à l'un de nos services d'assistance technique agréés.

Pour savoir lequel est le plus proche, vous pouvez accéder au lien suivant : <http://taurus-home.com/>

Vous pouvez aussi nous contacter pour toute information.

Vous pouvez télécharger ce manuel d'instructions et ses mises à jour sur <http://taurus-home.com/>

Deutsch

GARANTIE UND TECHNISCHER SERVICE

Dieses Produkt ist von der gesetzlichen Garantie gemäß der geltenden Gesetzgebung geschützt. Um Ihre Rechte und Interessen geltend zu machen, müssen Sie eines unserer offiziellen Servicezentren aufsuchen.

Über folgenden Link finden Sie ein Servicezentrum in Ihrer Nähe: <http://taurus-home.com/>

Sie können auch Informationen anfordern, indem Sie sich mit uns in Verbindung setzen.

Sie können dieses Benutzerhandbuch und seine Aktualisierungen unter <http://taurus-home.com/>

Italiano

GARAZIA E ASSISTENZA TECNICA

Questo prodotto possiede il riconoscimento e la protezione della garanzia legale di conformità con la legislazione vigente. Per far valere i suoi diritti o interessi, dovrà rivolgersi a uno qualsiasi dei nostri servizi ufficiali di assistenza tecnica.

Può trovare il più vicino cliccando sul seguente link: <http://taurus-home.com/>

Inoltre, può richiedere informazioni mettendosi in contatto con noi.

Può scaricare questo manuale di istruzioni e i suoi aggiornamenti da <http://taurus-home.com/>

Português

GARANTIA E ASSISTÊNCIA TÉCNICA

Este produto goza do reconhecimento e proteção da garantia legal em conformidade com a legislação em vigor. Para fazer valer os seus direitos ou interesses, deve recorrer sempre aos nossos serviços oficiais de assistência técnica.

Poderá encontrar o mais próximo de si através do seguinte website: <http://taurus-home.com/>
Também pode solicitar informações relacionadas, pondo-se em contacto connosco.

Pode fazer o download deste manual de instruções e suas atualizações em <http://taurus-home.com/>

Nederlands

GARANTIE EN TECHNISCHE ONDERSTEUNING

Dit product valt onder de legale garantievoorzieningen zoals bepaald in de actuele wetgeving. Om een beroep te doen op uw rechten of aanspraken kunt u contact opnemen met onze officiële technische service.

U kunt de dichtstbijzijnde technische service vinden op de website: <http://taurus-home.com/>

Voor verdere informatie kunt u ook contact met ons opnemen.

U kunt deze gebruiksaanwijzing en eventuele actualiseringen ervan downloaden via <http://taurus-home.com/>

Polski

GWARANCJA I SERWIS TECHNICZNY

Ten produkt jest uznawany i chroniony prawną gwarancją zgodnie z obowiązującymi przepisami. W celu wyegzekwowania swoich praw lub interesów, należy udać się do dowolnego z naszych oficjalnych usług pomocy technicznej.

Najbliższy punkt można znaleźć, korzystając z poniższego linku: <http://taurus-home.com/>

Można również poprosić o informacje, kontaktując się z nami.

Można też pobrać niniejszą instrukcję obsługi i jej aktualizacje na <http://taurus-home.com/>

Ελληνικά

ΕΓΓΥΗΣΗ ΚΑΙ ΤΕΧΝΙΚΗ ΥΠΟΣΤΗΡΙΞΗ

Το παρόν προϊόν αναγνωρίζεται και προστατεύεται από τη νόμιμη εγγύηση συμμόρφωσης προς την ισχύουσα νομοθεσία. Για να διεκδικήσετε τα δικαιώματά ή συμφέροντά σας πρέπει να απευθυνθείτε σε οποιοδήποτε από τα επίσημα γραφεία μας τεχνικής υποστήριξης.

Για να βρείτε το πιο κοντινό σε εσάς, ανατρέξτε στην ιστοσελίδα: <http://taurus-home.com/>
Μπορείτε επίσης να ζητήσετε πληροφορίες, επικοινωνώντας μαζί μας.

Μπορείτε να «κατεβάσετε» από το διαδίκτυο το παρόν εγχειρίδιο οδηγιών και τις σχετικές ενημερώσεις του στο <http://taurus-home.com/>

Русский

ГАРАНТИЯ И ТЕХНИЧЕСКАЯ ПОДДЕРЖКА

Этот продукт защищен юридической гарантией в соответствии с действующим законодательством. Чтобы обеспечить соблюдение ваших прав или интересов, вы должны обратиться в любую из наших официальных служб по технической поддержке клиентов.

Вы можете найти ближайшие из центров, пройдя по следующей веб-ссылке: <http://taurus-home.com/>

Вы также можете запросить соответствующую информацию, связавшись с нами (см. последнюю страницу руководства).

Вы можете скачать это руководство и обновления к нему по адресу <http://taurus-home.com/>

Română

GARANȚIE ȘI ASISTENȚĂ TEHNICĂ

Acest produs beneficiază de recunoașterea și protecția garanției legale în conformitate cu legislația în vigoare. Pentru a vă exercita drepturile sau interesele, trebuie să vă adresați unuia dintre serviciile noastre oficiale de asistență tehnică.

Puteți găsi cel mai apropiat serviciu de asistență tehnică accesând următorul link web: <http://taurus-home.com/>

De asemenea, puteți solicita informații conexe, contactând-ne (consultați ultima pagină a manualului).

Puteți descărca acest manual de instrucțiuni și actualizările sale la <http://taurus-home.com/>

العربية

Български ГАРАНЦИЯ И ТЕХНИЧЕСКА ПОМОЩ

Настоящият продукт има законна гаранция, в съответствие с действащото законодателство. За да упражните правата си на потребител следва да се насочите към някой от нашите оторизирани сервиси.

Най-близкия до Вас сервис можете да откриете на следния линк: <http://taurus-home.com/>

Също така, можете да потърсите информация, свързвайки се с нас (вижте на последната страница на наръчника).

Наръчника с указания и неговите осъвременявания можете да свалите на следния <http://taurus-home.com/>

الضمان والمساعدة التقنية

يحتضن هذا المنتج بالاعتراف والحماية من الضمان القانوني وفقاً للتشريعات النافذة. لطلب حقوقك أو مصالحك يجب عليك مراجعة أي

مركز من مراكزنا لخدمات المساعدة التقنية الرسمية.

يمكنك العثور على الأقرب عن طريق الدخول إلى رابط الموقع التال:

<http://taurus-home.com> (حسب العلامة التجارية)

كما يمكنك طلب المعلومات ذات الصلة عن طريق الاتصال بنا عبر الهاتف.

ويمكنك تحميل دليل التعليمات هذا وتحديثاته على الموقع <http://taurus-home.com>

COUNTRY	ADDRESS	PHONE
Algeria	Zone d'Activite, N° 62, Constantine	213770777756
Argentina	Av. del Libertador 1298,(B1638BEY), Vicente López (Pcia. Buenos Aires)	541153685223
Belgium	Mariëndonkstraat 5, 5154 EG, Elshout	31620401500
Benin	359 Av. Steinmetz, 1930, Cotonou	0299-21313798
Bulgaria	265,Okolovrasten Pat, Mladost 4, 1766, Sofia	35929211120 / 35929211193
Burkina Faso	Avenue Bassawarga, 01 BP915, Ouagadougou	226 25301038
Congo (Republic of)	98 Blvd General Charles de Gaulle, Pointe Noire	242066776656
Cyprus	20, Bethlehem Str. / P.O.Box 20430, 2033, Strovolos	35722711300
Czech Republic	Milady Horakove 357/4, 568 02, Svitavy	420 461 540 130
Democratic Republic of the Congo	AV. Pont Canale N° 3440, Kinshasa	00243-991223232
Equatorial Guinea	SN Av Patricio Lumumba y C/ Jesus B, Bata	00240 333 082958 / 00240 333 082453
Equatorial Guinea	Calle de las Naciones Unidas, PO box 762, Malabo	240333082958 / 240333082453
España	Avda Barcelona, S/N, 25790 Oliana (Lleida) atencioncliente@taurus.es	902 118 050
Ethiopia	Lideta Sub City Kebele 10 H.NO 124, Addis Ababa	+251 11 5518300
France	Za les bas musats 18, 89100, Malay-le-Grand	03 86 83 90 90
Gabon	BP 574, Port-Gentil Centre-ville	24101552689 / 24101560698
Ghana	Ederick Place, Accra-Ghana	302682448 / 302682404

Gibraltar	11 Horse Barrack Lane, 54000, Gibraltar	00350 200 75397 / 00350 200 41023
Greece	Sapfous 7-9, 10553, Athens	+30 21 0373 7000
Guinea	BP 206, GN, Conakry	(224) 622204545
Hong Kong	Unit H,13/F., World Tech Centre, Hong kong	(852) 2448 0116 / 9197 3519
Hungary	Késmárk utca 11-13, 1158, Budapest	+36 1 370 4519
India	C-175, Sector-63, Noida, Gautam Budh Nagar - 201301, Delhi	(+91) 120 4016200
Ivory Coast	01 Rue Des Carrossiers-Zone 3, B.P 3747, Abidjan 01 (RCI)	22521251820 / 225 21 353494
Jordan	28 Basman St Down town, Amman	+962 6 46 222 68
Kuwait	P.O. BOX 3379 hawally, 32034, Hawally	+965 2200 1010
Lebanon	Damascus Highway; Sciale Building, Jamhour	9615922963
Luxembourg	Mariëndonkstraat 5, 5154 EG, Elshout	31620401500
Mali	BP E2900, Dravela Bolibana	223227216 / 223227259
Marruecos	Avenue 2 Mars, Résidence Nassrallah, Appt n° 2 1er, Casablanca	(+212) 522 86 30 95
Mauritania	134 Avenue Gamal Abdener llot D, Nouakchott	2225254469 / 2225251258
Mexico	Rosas Moreno N° 4-203 Colonia de San Rafael C.P. 06470 – Delegación Cuauhtémoc, Ciudad de México	(+52) 55 55468162
Montenegro	Rastovac bb, 81400, Niksic	+382 40 217 055
Netherlands	Mariëndonkstraat 5, 5154 EG, Elshout	31620401500
Nigeria	8, Isaac; John Str,G.R.A Ikeja Lagos	23408023360099
Paraguay	Denis Roa 155 c/ Guido Spano, Asunción	21665100
Peru	Calle los Negocios 428, Surquillo, Lima	(511) 421 6047
Portugal	Avenida Rainha D. Amélia, n°12-B, 1600-677, Lisboa	+351 210966324
Romania	Dudesti Pantelimon 23, 410554, Bucharest	031.805.49.58
Serbia	Rastovac bb, 81400, Niksic	+382 40 217 055
Slovakia	Milady Horakove 357/4, 568 02, Svitavy	420 461 540 130
Southafrica	Unit 25 & 26, San Croy Office Park, Die Agora Road, Croydon, Kempton Park, 1619, Johannesburg	(+27) 011 392 5652
Tunisia	2, Rue de Turquie, Tunis	21671333066
Ukraine	Block 6, Ap Housing Estate Topol-2, B, 49000, Dnepropetrovsk	380563704161 / 380563704161
United Arab Emirates	P.O.BOX 8543, Dubai	14506246200
Uruguay	Luis Alberto de Herrera 3468, 11600, Montevideo	598 2209 28 00
Vietnam	Lot 7 Ind. Zone for, Ha Noi	84437658111 / 84437658110





taurus

Avda. Barcelona, s/n
25790 Oliana
Spain

Rev. 23/07/2020