



GTIN:	4013288162526	Dimensión:	170x100x35 mm
Nº de pieza:	05073220001	Peso:	497 g
Nº de artículo:	Tool-Check 1 SB	País de origen:	CZ
		Partida arancelaria:	82079030

- Carraca de puntas de 1/4", puntas duras y resistentes, porta-puntas Rapidaptor, Adaptador y vasos de 1/4"
- Ideal en situaciones de trabajo estrechas
- Puntas duras y resistentes, especialmente adecuadas para atornillar materiales duros como chapas o metales
- Con el adaptador 870/1 de Wera también es posible utilizar vasos de 1/4"
- Con sistema de búsqueda de herramienta "Take it easy": marcas de color según el perfil y sellos con el tamaño

Carraca, puntas y vasos en un espacio mínimo - un conjunto sumamente compacto. Incluye un clip muy práctico para colgar este juego, por ejemplo, en el cinturón. Así el Tool-Check siempre está a la mano del usuario, incluso durante los trabajos móviles. Incluye una carraca de puntas: ésta se puede manejar de manera muy simple incluso con una sola mano y en espacios de montaje de uniones atornilladas de gran estrechez. Viene en versión de acero completo de forja por estampa. El sistema mecánico de dentadura fina con 60 dientes permite un ángulo mínimo de recuperación de tan sólo 6° para unos trabajos de gran precisión. La conmutación de izquierda a derecha y al revés es descomplicada. Tanto la palanca como la cabeza de la carraca tienen una forma ergonómica. La herramienta es adecuada para la toma de puntas y vasos de 1/4". Con ayuda del adaptador 870/1 de Wera, también es posible utilizar vasos de 1/4". Con puntas duras y resistentes para aplicaciones universales. La llave de vaso para uso manual y mecánico (ISO 2725-Teil 3) de Wera permite una aplicación tanto a mano como a máquina. Con el sistema de búsqueda de herramienta "Take it easy" con las marcas a color según el tamaño - para encontrar la herramienta necesaria de manera fácil y rápida. Es antideslizante y se puede agarrar fácilmente, incluso con las manos llenas de aceite. Con ranura de retención de bola. Para tornillos y tuercas de hexágono exterior. De cromo-vanadio, en cromado mate.

Enlace web


https://products.wera.de/es/carracas_y_accesorios_zyklop_zyklop_mini_zyklop_mini_1_tool-check_1_sb.html


Wera - Tool-Check 1 SB
05073220001 - 4013288162526


Wera Werkzeuge GmbH
Korzter Straße 21-25
D-42349 Wuppertal
Tel: +49 (0)2 02 / 40 45-0
E-Mail: info@wera.de


Zyklop Mini 1


Contenido del juego:

- 


870/1
05136000001¹⁾ 1 x 1/4" x 25 mm
1) Con bola; para llaves de vaso de uso manual
- 


851/1 TZ PH
05056505001 2 x PH 1 x 25 mm
05056510001 3 x PH 2 x 25 mm
05056525001 1 x PH 3 x 25 mm
- 


867/1 TZ TORX®
05066305001 1 x TX 10 x 25 mm
05066308001 1 x TX 15 x 25 mm
05066310001 1 x TX 20 x 25 mm
05066312001 1 x TX 25 x 25 mm
05066315001 1 x TX 30 x 25 mm
05066320001 1 x TX 40 x 25 mm
- 


800/1 TZ
05056225001 1 x 1 x 5.5 x 25 mm
- 

8790 HMA
05003504001 1 x 5.5 x 23 mm
05003505001 1 x 6 x 23 mm
05003506001 1 x 7 x 23 mm
05003507001 1 x 8 x 23 mm
05003509001 1 x 10 x 23 mm
05003511001 1 x 12 x 23 mm
05003512001 1 x 13 x 23 mm

- 

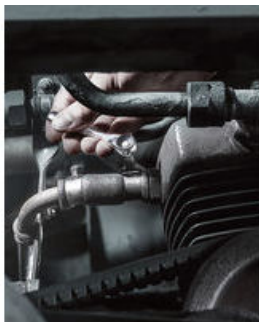
889/4/1 K
05052502001 1 x 1/4" x 50 mm
- 

855/1 TH PZ
05056910001 1 x PZ 1 x 25 mm
05056915001 3 x PZ 2 x 25 mm
05056925001 1 x PZ 3 x 25 mm
- 

867/1 Z TORX® BO
05066500001 1 x TX 10 x 25 mm
05066505001 1 x TX 15 x 25 mm
05066510001 1 x TX 20 x 25 mm
05066515001 1 x TX 25 x 25 mm
05066525001 1 x TX 30 x 25 mm
- 

840/1 Z Hex-Plus
05056315001 1 x 3 x 25 mm
05056320001 1 x 4 x 25 mm
05056325001 1 x 5 x 25 mm
05056330001 1 x 6 x 25 mm
05056335001 1 x 8 x 25 mm

Las carracas Zyklop Mini

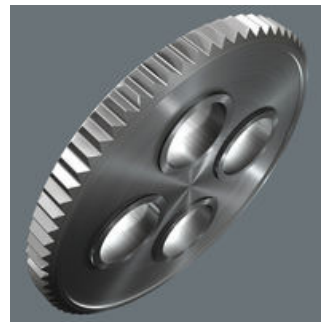


Zyklop Mini



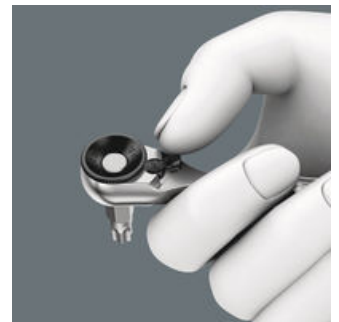
Las mini-carracas para todas las situaciones de difícil acceso.

Ángulo de retorno pequeño



La mecánica de dientes finos permite un ángulo de retorno muy pequeño de tan sólo 6° para trabajos de precisión.

Conmutable



Conmutación simple del sentido de giro de izquierda a derecha.

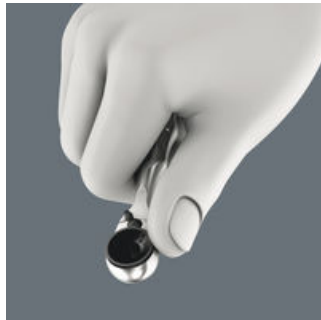
Enlace web

https://products.wera.de/es/carracas_y_accesorios_zyklop_zyklop_mini_zyklop_mini_1_tool-check_1_sb.html

Wera - Tool-Check 1 SB
05073220001 - 4013288162526

Wera Werkzeuge GmbH
Korzter Straße 21-25
D-42349 Wuppertal
Tel: +49 (0)2 02 / 40 45-0
E-Mail: info@wera.de

Trabajo rápido



Con ayuda de la Zyklop Mini 1 se pueden alcanzar unas altas velocidades de trabajo. En este efecto interviene la rueda moleteada que permite una clara aceleración del trabajo ya que la carraca de puntas sólo se tiene que manejar por medio del mango al realizar el apriete final del tornillo.

Juegos con Zyklop Mini



El juego se ofrece en el acreditado estuche Bit-Check de Wera con adaptador de vasos y el clip para el cinturón. Es muy fácil sacar y volver a depositar la herramienta. Tiene una gran robustez y una larga vida de servicio.

Para situaciones de montaje difíciles



El largo reducido del útil es ideal para todas las situaciones de montaje difíciles.

¿Una herramienta tan pequeña realmente aguanta lo suficiente?



La Zyklop Mini aguanta una fuerza de al menos 65 Nm lo que supone muchísimo más de lo que normalmente resistiría una herramienta de estas dimensiones.

Enlace web

https://products.wera.de/es/carracas_y_accesorios_zyklop_zyklop_mini_zyklop_mini_1_tool-check_1_sb.html

Wera - Tool-Check 1 SB
05073220001 - 4013288162526

Wera Werkzeuge GmbH
Korzerter Straße 21-25
D-42349 Wuppertal
Tel: +49 (0)2 02 / 40 45-0
E-Mail: info@wera.de