



Série 6, Lave-linge séchant, 7/4 kg WKD28542FF



Ce lave-linge séchant équipé de la technologie AutoDry lave et sèche votre linge en respectant les tissus à la température précise que vous avez réglée.

- **Technologie AutoDry** : la garantie d'un séchage parfait et respectueux des textiles, grâce à la précision des sondes
- **AquaStop** : garantie Bosch en cas de dégât des eaux - pour toute la durée de vie de l'appareil
- **ComfortControl**: appréciez la simplicité d'utilisation des programmes/ options et l'affichage à l'écran
- **Express 15 min** : programme rapide qui lave jusqu'à 2 kg de linge en seulement 15 minutes
- **Programme Silence** : très silencieux

Données techniques

Classe d'efficacité énergétique du cycle de lavage/séchage (UE 2017/1369):	E
Classe d'efficacité énergétique du programme Eco 40-60 (UE 2017/1369):	E
Consommation énergétique pondérée en kWh pour 100 cycles complets de lavage/séchage (UE 2017/1369):	266
Consommation énergétique pondérée en kWh pour 100 cycles de lavage Eco 40-60 (UE 2017/1369):	77
Capacité maximale en kg pour un cycle de lavage/séchage (UE 2017/1369):	4,0
Capacité maximale en kg pour un cycle de lavage (UE 2017/1369):	7,0
Consommation d'eau du cycle complet de lavage/séchage en litres par cycle (UE 2017/1369):	68
Consommation d'eau du programme Eco en litres par cycle (UE 2017/1369):	44
Durée du cycle complet de lavage/séchage en heures et en minutes à la capacité nominale (UE 2017/1369):	5:30
Durée du programme Eco 40-60 en heures et en minutes à la capacité nominale (UE 2017/1369):	2:50
Classe d'efficacité d'essorage du programme Eco 40-60 (UE 2017/1369):	B
Émissions de bruit acoustique dans l'air (UE 2017/1369):	72
Classe d'émissions de bruit acoustique dans l'air (UE 2017/1369):	A
Pose-libre / Intégré:	Pose-libre
Top amovible:	non
Charnière de la porte:	À gauche
Longueur du cordon électrique (cm):	220
Hauteur avec top (mm):	820
Dimensions du produit:	820 x 595 x 584
Poids net (kg):	80,884
Volume du tambour:	52
Code EAN:	4242005237241



4 242005 237241



Série 6, Lave-linge séchant, 7/4 kg WKD28542FF

Ce lave-linge séchant équipé de la technologie AutoDry lave et sèche votre linge en respectant les tissus à la température précise que vous avez réglée.

⁴ Consommation d'eau en litres pour un cycle complet lavage et séchage (programme Eco 40-60)

⁵ Consommation d'énergie en kWh pour 100 cycles de lavage (programme Eco 40-60)

⁶ Consommation d'eau pondérée en litres par cycle de lavage (programme Eco 40-60)

⁷ Durée du programme Eco 40-60, cycle de lavage et séchage / cycle de lavage seul

Caractéristiques principales

- Entièrement intégrable
- Capacité : 7 kg Lavage / 4 kg Séchage
- Vitesse d'essorage max : 1355 trs/min**
- Classe d'efficacité d'essorage : B
- Classe d'efficacité énergétique lavage et séchage¹ : E
- Classe d'efficacité énergétique lavage² : E
- Energie³ / Eau⁴ lavage et séchage : 266 kWh / 68 litres
- Energie⁵ / Eau⁶ lavage : 77 kWh / 44 litres
- Durée progr. Eco 40-60⁷ charge pleine lavage seul / lavage et séchage : 2:50 h / 5:30 h
- Classe d'efficacité sonore : A
- Niveau sonore essorage : 72 dB (A) re 1 pW
- ActiveWater Plus : consommation d'eau adaptée, même aux petites charges, grâce à la détection automatique de charge.

Programmes/Options

- Programmes : AllergiePlus, Express 15 min, Nettoyage cuve, Mix, Programme Silence, Essorage/Vidange, Textiles Sport, Rinçage/Essorage, Délicat/Soie, Laine/Lavage à la main

Confort/Sécurité

- Rajout de linge
- Ecran pour déroulement du cycle, température, vitesse d'essorage, temps restant, fin différée jusqu'à 24 h et affichage des modes de séchage
- Signal sonore fin de programme
- AquaStop: garantie* Bosch en cas de dégât des eaux - pour toute la durée de vie de l'appareil
- Détection mousse
- Détection antibalourd
- Sécurité enfants

Caractéristiques techniques

- Plinthe ajustable en hauteur: 16.5 cm
- Plinthe ajustable en profondeur: 6.5 cm
- Dimensions: H 82 x L 59.5 x P 58.4 cm
- Pieds arrière réglables à l'avant par système à cardan

* Veuillez vous référer à la page www.bosch-home.fr/mybosch/extension-garantie-gratuite, pour bénéficier de la garantie AquaStop.

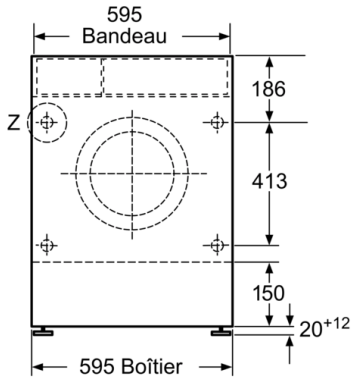
** valeur arrondie

^{1 2} Echelle de classes d'efficacité énergétique de A à G

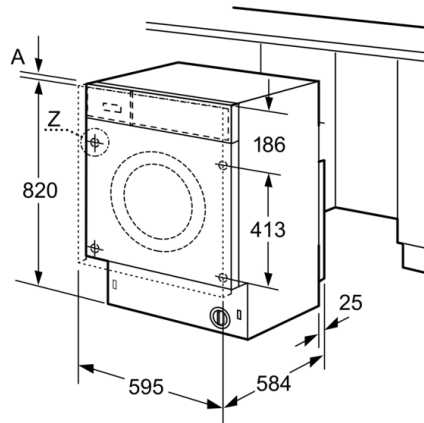
³ Consommation d'énergie en kWh pour 100 cycles complets lavage et séchage (programme Eco 40-60)



**Série 6, Lave-linge séchant, 7/4 kg
WKD28542FF**

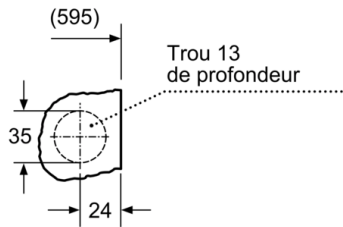


Mesures en mm

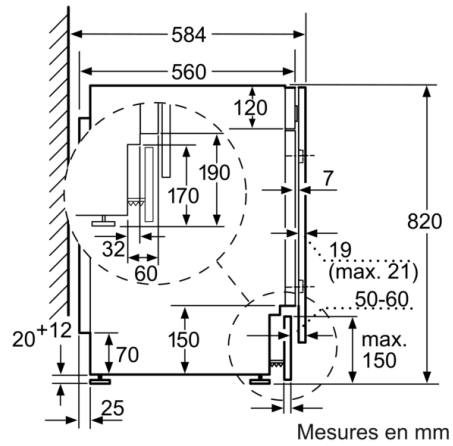


Mesures en mm

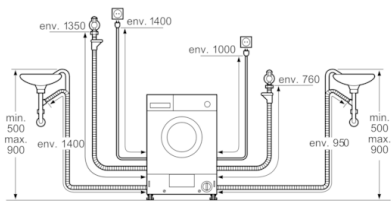
Détail Z



Cotes en mm



Mesures en mm



Mesures en mm