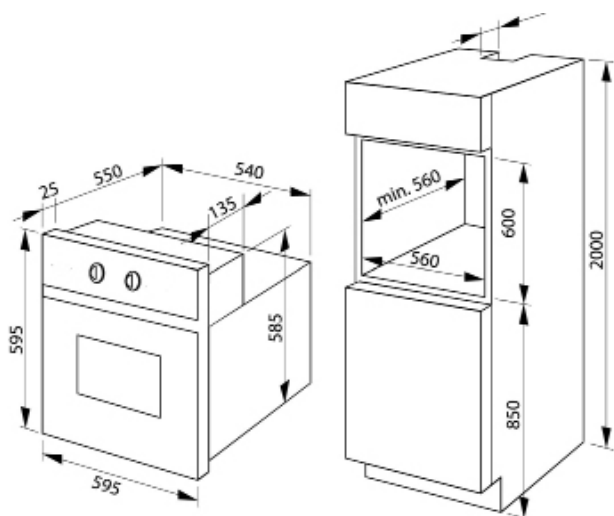


FAO202X

FOUR CONVECTION NATURELLE
CATALYSE
INOX

EAN : 3260449047272



CARACTÉRISTIQUES GÉNÉRALES	ÉQUIPEMENTS	DIMENSIONS
<ul style="list-style-type: none"> • Four : électrique • Mode de cuisson : Four convection naturelle • Nettoyage : Catalyse + vapeur • Volume de la cavité : 70 L • Modes de cuisson : 5 • Programmateur : Semi-sensitif Ta • Classe énergétique : A • Puissance grill : 1500 W • Puissance totale : 3,1 kW • Porte tempérée : 3 verres 	<p>Accessoires :</p> <ul style="list-style-type: none"> • Porte plein verre • Sérigraphie contre-porte • Gradins fils compatibles au lave-vaisselle • 1 lèche-frite anti-adhérent • 1 grille • Éclairage 	<ul style="list-style-type: none"> • Emballé (HxLxP) : 67 x 70 x 65,5 cm • Déballé (HxLxP) : 59,5 x 59,5 x 57,5 cm • Poids brut : 38,8 kg • Poids net : 35,8 kg

