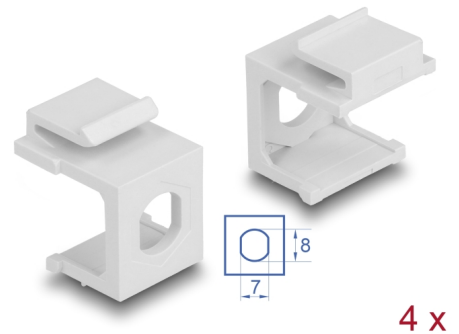


# Delock Cubierta Keystone blanca con 8,0 mm de agujero 4 piezas

## Descripción

Esta cubierta Keystone de Delock se puede usar, p. ej., para el montaje de conectores. Con sus dimensiones estandarizadas se puede utilizar para una instalación de encaje sencilla en, por ejemplo, un panel de conexiones, una placa frontal o una caja de instalación en superficie.



## Número de elemento 86819

EAN: 4043619868193

Pais de origen: Taiwan,  
Republic of China

Paquete: Bolsa de  
plástico con cremallera

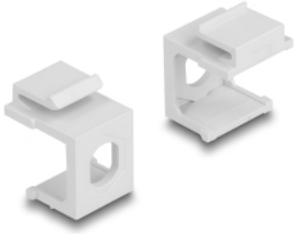
## Detalles técnicos

- Para puertos de conexiones con 19,2 x 14,9 mm
- Orificio de 8,0 mm
- Color: blanco
- Dimensiones (LxANxAL): aprox. 17,3 x 16,3 x 22,3 mm

## Contenido del paquete

- 4 x cubierta Keystone

## Image



## General

Mounting type:	Módulo de conexiones
----------------	----------------------

## Physical characteristics

Carcasa color:	blanco
Longitud:	17,3 mm
Width:	16,3 mm
Height:	22,3 mm