

GFL402IX





MARQUE ITALIENNE

FOUR CONVECTION ÉMAIL LISSE

Référence	Couleur	EAN
GFL402IX	Inox	8059606961002

Cuisson

- 4 fonctions

-  Eclairage
-  Sole
-  Convection naturelle
-  Gril 1400 W

- Thermostat réglable de 50°C à 250°
- Voyant de température atteint

Nettoyage

- Cavité émail lisse Titanium : la faible porosité de l'émail en facilite le nettoyage
- Porte intérieure plein verre
- Vitre intérieure amovible sans outils



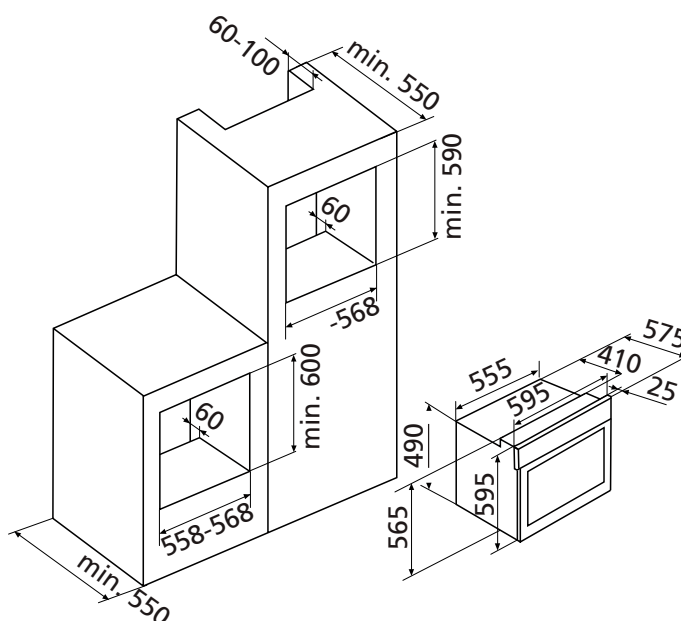
A

Équipement

- Porte 2 vitres dont 1 Thermostop
- Éclairage intérieur
- Gradients fils à 5 niveaux de cuisson
- 1 lèchefrite émaillée profond
- 1 grille anti-basculement
- Ventilateur tangential de refroidissement

Consommations

- Classe d'efficacité énergétique : A
- Cavité 59 L
- Dimensions utiles H 320 x l 420 x P 390 cm
- Consommation convection naturelle : 0,75 kWh/cycle
- Indice d'efficacité énergétique : 94,9



V1 - Caractéristiques et présentation sujettes à modifications sans préavis.

- Puissance électrique d'installation : 2593 W
- 12 A - 220/240 V - 50/60 Hz
- Cordon d'alimentation : 120 cm
- Sans prise

- Produit H x l x P : 595 x 595 x 575 cm
- Encastrement H x l x P : 590/600 x 558-568 x 550 cm
- Produit emballé H x l x P : 650 x 640 x 650 cm
- Poids net/brut : 28/30 kg