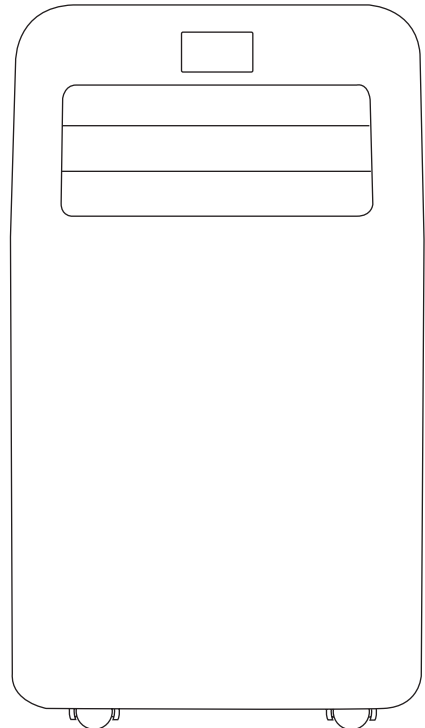


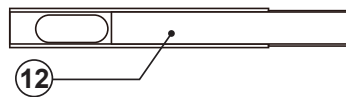
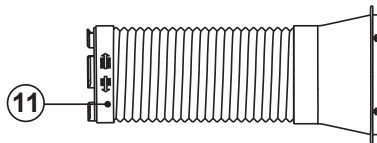
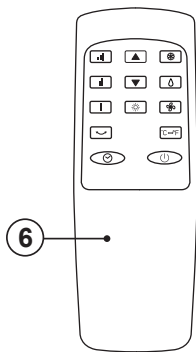
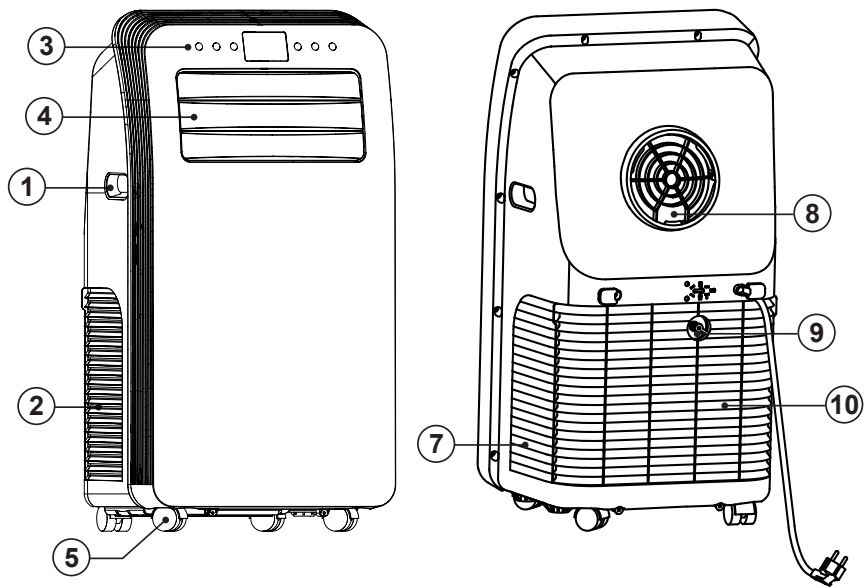
# taurus

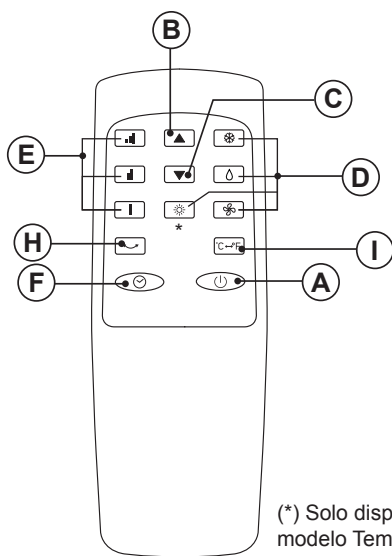
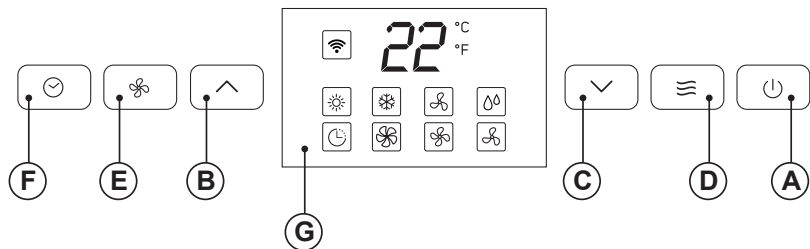
ALPATEC 

## **COLD DIGITAL COLD DIGITAL + TEMP DIGITAL +**

Aire Acondicionado portátil  
Portable air conditioning  
Climatiseur portable  
Mobiles Klimagerät  
Condizionatore portatile  
Ar condicionado portátil  
Aire conditionat portàtil  
Draagbare airconditioning  
Klimatyzator przenośny  
Φορητό κλιματιστικό  
Портативный кондиционер  
Aparat de aer condiționat portabil  
Преносима климатична инсталация  
مكيف الهواء المتنقل







(\* ) Solo disponible en el modelo Temp Digital +

Fig 1

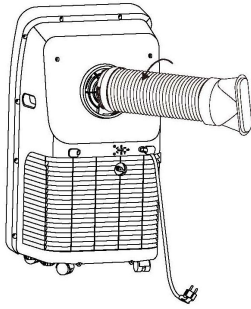


Fig 3

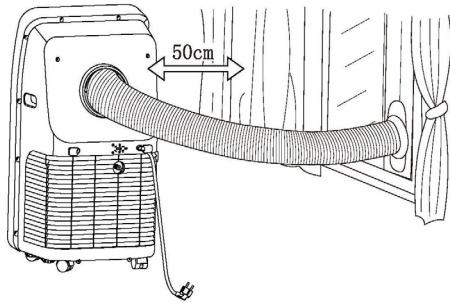


Fig 2

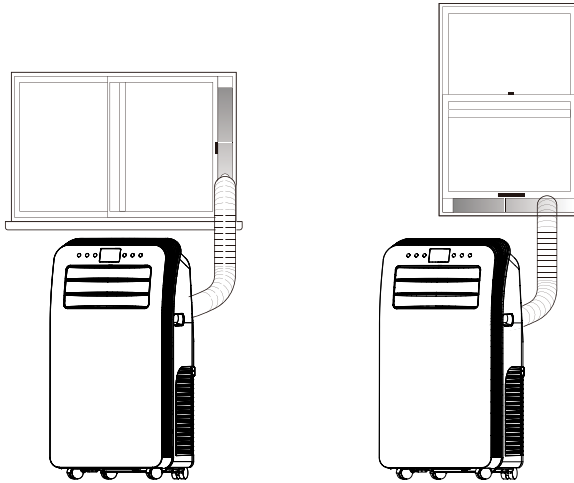
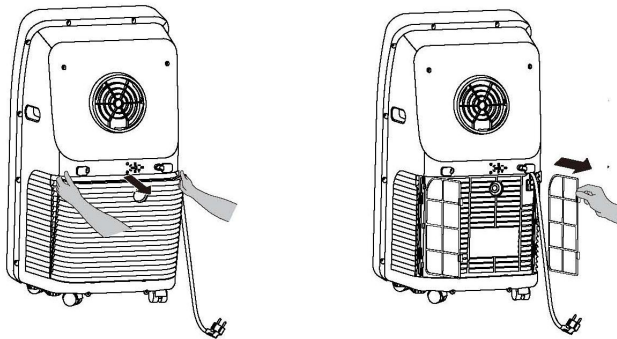


Fig 4



## Español

# AIRE ACONDICIONADO PORTÁTIL

## COLD DIGITAL COLD DIGITAL + TEMP DIGITAL +



No instale ni utilice el aire acondicionado móvil antes de haber leído este manual atentamente. Guarde este manual de instrucciones por si necesita hacer uso de la garantía y para poder consultarlo en el futuro.

## DESCRIPCIÓN

- A On / Off
- B Temperatura / Tiempo +
- C Temperatura / Tiempo –
- D Modo frío/deshumidificador/ventilador/calor\*
- E Velocidad del Ventilador
- F Temporizador
- G Pantalla
- H Swing (Barrido)
- I °C-°F Interruptor

(\* ) Solo disponible en el modelo Temp Digital +

1. Asa
2. Entrada de aire (L)
3. Panel de mandos
4. Lama orientable de aire
5. Ruedas
6. Mando a distancia
7. Entrada de aire (R)
8. Salida de aire
9. Boquilla de drenaje
10. Rejilla entrada de aire
11. Kit conductos de salida
12. Kit placa de sellado de ventana

Si su modelo de aparato no dispone de los accesorios descritos anteriormente, puede adquirirlos por separado en el Servicio de Asistencia Técnica.

## UTILIZACIÓN Y CUIDADOS

- Antes de cada uso, desenrolle completamente el cable de alimentación.
- Utilice las asas para transportarlo.

- Desenchufe el aparato de la red eléctrica cuando no se utilice y antes de realizar cualquier operación de limpieza.
- Guarde el aparato fuera del alcance de los niños y/o personas con capacidades físicas, sensoriales o mentales reducidas o no familiarizados con su uso.
- No exponer el aparato a temperaturas extremas. Mantenga y guarde el aparato en un lugar seco, sin polvo y alejado de la luz del sol. No deje el aparato sin vigilancia. Ahorrará energía y prolongará la vida útil del aparato.

## INSTALACIÓN:

- Respetar las disposiciones legales referentes a distancias de seguridad con otros elementos tales como tuberías, conducciones eléctricas, etc.
- Asegurarse de que el aparato está bien nivelado respecto al suelo.
- No cubrir ni obstruir ninguna de las aberturas del aparato.
- La toma de corriente debe ser fácilmente accesible para poder desconectar rápidamente el aparato en caso de urgencia.

## MONTAJE DEL TUBO DE SALIDA DE AIRE:

- Estire el tubo y atornille su extremo al conector de salida de aire. Siga las figuras 1, 2, 3.
- La longitud del tubo de salida de aire es conforme a las características técnicas del aparato. No utilice tubos de salida de aire de diferente tamaño o material pues podría causar alguna avería.

## MODO DE EMPLEO

### UTILIZACIÓN:

- Desenrolle completamente el cable antes de enchufarlo.
- Enchufe el aparato a la red.
- Oriente el aparato para dirigir el flujo de aire hacia la dirección deseada.
- Ponga el aparato en marcha, pulsando el botón on/off (A)
- Seleccione el modo deseado (D).
- Seleccione la velocidad deseada (E)

### MODO FRÍO:

- Para seleccionarlo, pulse el modo frío; el indi-

cador de modo frío se iluminará.

- Pulse + o - para ajustar la temperatura en una franja de 16~31 °C (61~88 °F).
- Para aumentar o disminuir gradualmente la temperatura, pulse una vez + o -
- Pulse (E) para seleccionar velocidad alta o baja del ventilador.

#### **MODO DE CALENTAMIENTO\*:**

- Para seleccionarlo, pulse modo calor; el indicador de modo de calentamiento se iluminará.
- Pulse + o - para ajustar la temperatura en una franja de 16~31 °C (61~88 °F).
- Para aumentar o disminuir gradualmente la temperatura, pulse una vez + o -
- Pulse (E) para seleccionar velocidad alta o baja del ventilador.

(\*) Solo disponible en el modelo Temp Digital +

#### **MODO VENTILADOR:**

- Para seleccionar el modo ventilador, pulse (D); y el indicador de ventilador se iluminará. Pulse (E) para aumentar o disminuir la velocidad.

#### **MODO DESHUMIDIFICADOR:**

- Pulse (D) para seleccionarlo.
- El indicador del modo deshumidificación, se iluminará.

#### **FUNCIÓN DEL TEMPORIZADOR:**

##### **ACTIVAR TEMPORIZADOR**

- Con el aire acondicionado apagado, pulse «F» y seleccione el tiempo de funcionamiento deseado con los botones de ajuste de temperatura y tiempo.
- El tiempo de encendido se puede configurar hasta 24 horas.
- El tiempo programado o el restante se visualizarán en la pantalla (G).

##### **DESACTIVAR TEMPORIZADOR**

- Con el aire acondicionado encendido, pulse «F» y seleccione el modo de ahorro de energía deseado con los botones de ajuste de temperatura y tiempo.
- El tiempo de encendido se puede configurar hasta 24 horas.
- El tiempo programado o el restante se visualizarán en la pantalla (G).

#### **PROTECCIÓN DEL COMPRESOR:**

- Tres minutos después de pulsar on/reiniciar, el compresor empezará a funcionar.

#### **PROTECCIÓN DEL DEPÓSITO DE AGUA**

- Cuando el nivel de agua en la placa inferior está por debajo del nivel de advertencia, el aparato le avisará automáticamente.
- Vierta el agua en el aparato de acuerdo con las instrucciones del capítulo "drenaje de agua".

#### **DRENAJE DE AGUA:**

- Cuando el depósito de agua está lleno, el indicador FL se enciende en la pantalla
- El aparato entra en modo standby (reposo).
- Para vaciar el depósito, quite el tapón de vaciado. Apague el aparato y a continuación vuelva a encenderlo; funcionará con total normalidad.
- Este modelo cuenta con una función de auto evaporación en el modo de frío. Para conseguir un mayor efecto de frío, se aconseja no realizar continuos drenajes.

#### **UNA VEZ USADO EL APARATO:**

- Apague el aparato presionando el botón on / off (A).
- Desenchufe el aparato de la red eléctrica.
- Desenchufe el aparato de la red y déjelo enfriar antes de iniciar cualquier operación de limpieza.
- Limpie el conjunto eléctrico y el conector de red con un paño húmedo y, a continuación, séquelos. **NO LOS SUMERJA NUNCA EN AGUA O CUALQUIER OTRO LÍQUIDO.**

#### **LIMPIEZA**

- Limpie el aparato con un paño húmedo impregnado con unas gotas de detergente. No utilice disolventes, ni productos con un factor pH ácido o básico como la lejía, ni productos abrasivos, para la limpieza del aparato.
- No sumerja el aparato en agua u otro líquido, ni lo coloque debajo del grifo. Mantenga el aparato en buenas condiciones.

#### **LIMPIEZA DEL FILTRO DE AIRE:**

- Limpie los filtros de aire cada 2 semanas. Si el filtro de aire está bloqueado con polvo, su eficacia se reducirá Fig 4.
- Lave los filtros de aire sumergiéndolos con cuidado en agua caliente con un detergente

---

neutro, enjuáguelos y deje que se sequen por completo en un lugar a la sombra.

- Instale los filtros cuidadosamente tras haberlos limpiado

### **DESPUÉS DEL MANTENIMIENTO PERIÓDICO:**

- Apague el aparato y desconéctelo de la red.
- Retire el tubo de escape del aire y guárdelo con cuidado
- Almacene el aparato en un lugar seco y fresco.
- Retire las pilas del mando a distancia y guárdelas en un lugar seguro.

### **AVERÍAS Y REPARACIÓN**

- En caso de detectar cualquier anomalía consulte la siguiente tabla:



El aparato contiene refrigerante inflamable.

Códigos de error Defecto multifuncional	Defecto multifuncional
E1	Defecto del sensor de temperatura de la bobina
E2	Defecto del sensor de temperatura interior
E4	Protección contra la congelación: la temperatura de la bobina es muy baja y el aire acondicionado no funciona. Cuando la temperatura supera los 8°C, se desactiva la protección y el aparato vuelve a funcionar con normalidad

PROBLEMA CAUSA SOLUCIÓN	CAUSA	SOLUCIÓN
El aire acondicionado no funciona	No está conectado	Conecte el aparato
	La pantalla muestra «FL»	Una vez vaciado y apagado, reinicie el aparato. Volverá a funcionar normalmente
	Se activa la función desconexión	El aparato se puede reiniciar transcurridos 3 minutos.
El aparato arranca con frecuencia	Luz solar directa	Corra las cortinas
	Puertas y ventanas abiertas; hay mucha gente o una fuente de calor en la habitación	Cierre las puertas y ventanas, retire la fuente de calor
	La rejilla del filtro está muy sucia	Limpie o sustituya la rejilla
	La entrada o la salida de aire está bloqueada	Retire la obstrucción
El aparato emite un ruido elevado	No está nivelado	Colóquelo sobre un suelo liso y firme; evite agitarlo
El compresor no funciona	Se ha iniciado la protección de retardo	Espere tres minutos y enciéndalo una vez que se haya reducido la temperatura



# INSTRUCCIONES PARA LA REPARACIÓN DE ELECTRODOMÉSTICOS QUE CONTIENEN R290

## INSTRUCCIONES GENERALES

### CONTROLES A LA ZONA

- Antes de comenzar a trabajar en sistemas que contienen refrigerantes inflamables, se requieren controles de seguridad para garantizar que se minimice el riesgo de ignición. Para reparar el sistema de refrigeración, se deben cumplir las siguientes precauciones antes de realizar trabajos en el sistema.

### PROCEDIMIENTO DE TRABAJO

- El trabajo se realizará bajo un procedimiento controlado a fin de minimizar el riesgo de presencia de un gas o vapor inflamable mientras se realiza el trabajo.

### ÁREA DE TRABAJO GENERAL

- Todo el personal de mantenimiento y otras personas que trabajen en el área local recibirán instrucciones sobre la naturaleza del trabajo que se está llevando a cabo. Se debe evitar el trabajo en espacios confinados. El área alrededor del espacio de trabajo se seccionará. Asegúrese de que las condiciones dentro del área se hayan hecho seguras mediante el control del material inflamable.

### COMPROBANDO LA PRESENCIA DE REFRIGERANTE

- El área debe verificarse con un detector de refrigerante apropiado antes y durante el trabajo, para asegurar que el técnico conozca las atmósferas potencialmente inflamables. Asegúrese de que el equipo de protección contra fugas que se está utilizando sea adecuado para su uso con refrigerantes inflamables, es decir, antiempañamiento, sellado adecuado o intrínsecamente seguro.

### PRESENCIA DE EXTINTOR

- Si se va a realizar un trabajo en caliente en el equipo de refrigeración o en cualquier pieza asociada, se debe tener a mano un equipo apropiado para extinguir el fuego. Tenga un extintor de polvo seco o CO<sub>2</sub> adyacente al área de carga.

### SIN FUENTES DE IGNICIÓN

- Ninguna persona que realice un trabajo en relación con un sistema de refrigeración que implique exponer cualquier trabajo de tubería que contenga o haya contenido refrigerante inflamable deberá utilizar cualquier fuente de ignición de forma que pueda ocasionar un incendio o una explosión. Todas las posibles fuentes de ignición, incluido el tabaquismo, deben mantenerse lo suficientemente lejos del sitio de instalación, reparación, eliminación y eliminación, durante el cual es posible que se libere refrigerante inflamable en el espacio circundante. Antes de que se lleve a cabo el trabajo, se debe inspeccionar el área alrededor del equipo para asegurarse de que no haya peligros inflamables ni riesgos de ignición. Los letreros de "No Fumar" serán desplegados.

### ÁREA VENTILADA

- Asegúrese de que el área esté abierta o que esté adecuadamente ventilada antes de ingresar al sistema o realizar cualquier trabajo en caliente. Un grado de ventilación continuará durante el período en que se realice el trabajo. La ventilación debe dispersar con seguridad cualquier refrigerante liberado y preferiblemente expulsarlo externamente a la atmósfera.

### CONTROLES AL EQUIPO DE REFRIGERACIÓN

- Cuando se cambien componentes eléctricos, deberán ser aptos para el propósito y la especificación correcta. En todo momento se deben seguir las pautas de mantenimiento y servicio del fabricante. En caso de duda, consulte al departamento técnico del fabricante para obtener asistencia. Las siguientes comprobaciones se aplicarán a las instalaciones que utilizan refrigerantes inflamables: el tamaño de la carga está de acuerdo con el tamaño de la habitación en la que se instalan las piezas que contienen refrigerante; la maquinaria de ventilación y las salidas funcionan correctamente y no están obstruidas; si se utiliza un circuito de refrigeración indirecto, se debe verificar la presencia de refrigerante en el circuito secundario; el marcado en el equipo continúa siendo visible y legible. Marcas y signos que son ilegibles deben ser corregidos; Las tuberías o componentes de refrigeración están instalados en una posición en la que es poco probable que estén expuestos a cualquier sustancia que pueda corroer el componente que contiene refrigerantes, a menos que los componentes estén contruidos con materiales que sean intrínsecamente

resistentes a la corrosión o que estén adecuadamente protegidos contra la corrosión.

## **CONTROLES A DISPOSITIVOS ELÉCTRICOS**

- La reparación y el mantenimiento de los componentes eléctricos deben incluir controles de seguridad iniciales y procedimientos de inspección de componentes. Si existe una falla que podría comprometer la seguridad, entonces no se deberá conectar ningún suministro eléctrico al circuito hasta que no se haya solucionado satisfactoriamente. Si la falla no se puede corregir de inmediato, pero es necesario continuar con la operación, se debe usar una solución temporal adecuada. Esto se informará al propietario del equipo para que se notifique a todas las partes.
- Las verificaciones de seguridad iniciales deben incluir: que los condensadores estén descargados: esto debe hacerse de manera segura para evitar la posibilidad de chispas; que no hay cables y componentes eléctricos activos expuestos durante la carga, recuperación o purga del sistema; que hay continuidad de la vinculación de la tierra.

## **REPARACIONES DE COMPONENTES SELLADOS**

- Durante las reparaciones de los componentes sellados, todos los suministros eléctricos deben desconectarse del equipo que se está trabajando antes de retirar las cubiertas selladas, etc. Si es absolutamente necesario tener un suministro eléctrico al equipo durante el servicio, entonces una forma de funcionamiento permanente de La detección de fugas se debe ubicar en el punto más crítico para advertir sobre una situación potencialmente peligrosa.
- Se deberá prestar especial atención a lo siguiente para garantizar que, al trabajar con componentes eléctricos, la carcasa no se modifique de forma que se vea afectado el nivel de protección. Esto debe incluir daños a los cables, un número excesivo de conexiones, terminales no hechas a la especificación original, daños a las juntas, ajuste incorrecto de los prensaestopas, etc. Asegúrese de que el aparato esté montado de forma segura. Asegúrese de que las juntas o los materiales de sellado no se hayan degradado de manera que ya no sirvan para prevenir la entrada de atmósferas inflamables. Las piezas de repuesto deben estar de acuerdo con las especificaciones del fabricante.
- **NOTA** El uso de sellador de silicio puede inhibir la efectividad de algunos tipos de equipos de

detección de fugas. Los componentes intrínsecamente seguros no tienen que ser aislados antes de trabajar en ellos.

## **REPARACIÓN DE COMPONENTES INTRÍNECAMENTE SEGUROS**

- No aplique cargas inductivas o de capacitancia permanentes al circuito sin asegurarse de que esto no exceda el voltaje y la corriente permitidos para el equipo en uso.
- Los componentes intrínsecamente seguros son los únicos tipos en los que se puede trabajar mientras se vive en presencia de una atmósfera inflamable. El aparato de prueba debe tener la calificación correcta. Reemplace los componentes solo con partes especificadas por el fabricante. Otras partes pueden provocar la ignición de refrigerante en la atmósfera por una fuga.

## **CABLEADO**

- Verifique que el cableado no esté sujeto a desgaste, corrosión, presión excesiva, vibración, bordes afilados o cualquier otro efecto ambiental adverso. La verificación también tendrá en cuenta los efectos del envejecimiento o la vibración continua de fuentes tales como compresores o ventiladores.

## **DETECCIÓN DE REFRIGERANTES INFLAMABLES.**

- Bajo ninguna circunstancia se deberán usar fuentes de ignición potenciales en la búsqueda o detección de fugas de refrigerante. No se debe usar una antorcha de haluro (o cualquier otro detector que use una llama desnuda).

## **MÉTODOS DE DETECCIÓN DE FUGAS**

- Los siguientes métodos de detección de fugas se consideran aceptables para los sistemas que contienen refrigerantes inflamables. Se deben usar detectores electrónicos de fugas para detectar refrigerantes inflamables, pero la sensibilidad puede no ser adecuada o puede requerir una recalibración. (El equipo de detección se debe calibrar en un área sin refrigerante). Asegúrese de que el detector no sea una fuente de ignición potencial y sea adecuado para el refrigerante utilizado. El equipo de detección de fugas se ajustará a un porcentaje del LFL del refrigerante y se calibrará con el refrigerante empleado y se confirmará el porcentaje apropiado de gas (máximo del 25%). Los fluidos de detección de fugas son adecuados para usar con la mayoría de los refrigerantes, pero se debe evitar el uso

de detergentes que contengan cloro, ya que el cloro puede reaccionar con el refrigerante y corroer las tuberías de cobre. Si se sospecha una fuga, todas las llamas desnudas deben ser eliminadas / extinguidas. Si se encuentra una fuga de refrigerante que requiere soldadura fuerte, todo el refrigerante debe ser recuperado del sistema o aislado (por medio de válvulas de cierre) en una parte del sistema alejada de la fuga. El nitrógeno libre de oxígeno (OFN) se debe purgar a través del sistema antes y durante el proceso de soldadura fuerte.

## **EXTRACCIÓN Y EVACUACIÓN**

- Cuando se rompa en el circuito de refrigerante para realizar reparaciones, o para cualquier otro propósito, se deben usar procedimientos convencionales. Sin embargo, es importante que se sigan las mejores prácticas ya que la inflamabilidad es una consideración. Se debe cumplir el siguiente procedimiento: eliminar el refrigerante; purgar el circuito con gas inerte; evacuar; purgar de nuevo con gas inerte; abra el circuito cortando o soldando. La carga de refrigerante se recuperará en los cilindros de recuperación correctos. El sistema se „purgará” con OFN para hacer que la unidad sea segura. Este proceso puede necesitar repetirse varias veces. El aire comprimido u oxígeno no se debe usar para esta tarea. El enjuague debe lograrse rompiendo el vacío en el sistema con OFN y continua llenándose hasta que se logre la presión de trabajo, luego se expulsa a la atmósfera y finalmente se reduzca al vacío. Este proceso se repetirá hasta que no haya refrigerante dentro del sistema. Cuando se utiliza la carga final de OFN, el sistema debe descargarse a la presión atmosférica para permitir que se lleve a cabo el trabajo. Esta operación es absolutamente vital si se van a realizar operaciones de soldadura fuerte en la tubería. Asegúrese de que la salida de la bomba de vacío no esté cerca de ninguna fuente de ignición y que haya ventilación disponible.

## **PROCEDIMIENTOS DE CARGA**

- Además de los procedimientos de carga convencionales, se deben seguir los siguientes requisitos.
- Asegúrese de que no haya contaminación de diferentes refrigerantes cuando utilice el equipo de carga. Las mangueras o líneas deben ser lo más cortas posible para minimizar la cantidad de refrigerante que contienen.
- Los cilindros deben mantenerse en posición vertical.

- Asegúrese de que el sistema de refrigeración esté conectado a tierra antes de cargar el sistema con refrigerante.
- Etiquete el sistema cuando la carga esté completa (si no es así).
- Se debe tener extremo cuidado de no sobrellevar el sistema de refrigeración.
- Antes de recargar el sistema, se someterá a prueba de presión con OFN. El sistema se probará contra fugas al finalizar la carga, pero antes de la puesta en marcha. Se debe realizar una prueba de fuga de seguimiento antes de abandonar el sitio.

## **DESMANTELAMIENTO**

- Antes de llevar a cabo este procedimiento, es esencial que el técnico esté completamente familiarizado con el equipo y todos sus detalles. Se recomienda como buena práctica que todos los refrigerantes se recuperen de manera segura. Antes de llevar a cabo la tarea, se tomará una muestra de aceite y refrigerante en caso de que se requiera un análisis antes de la reutilización del refrigerante regenerado. Es esencial que la energía eléctrica esté disponible antes de comenzar la tarea.
- a) Familiarizarse con el equipo y su funcionamiento.
- b) Aislar el sistema eléctricamente.
- c) Antes de intentar el procedimiento, asegúrese de que: el equipo de manejo mecánico esté disponible, si es necesario, para el manejo de cilindros de refrigerante; todo el equipo de protección personal está disponible y se usa correctamente; el proceso de recuperación es supervisado en todo momento por una persona competente; Los equipos y cilindros de recuperación cumplen con los estándares apropiados.
- d) Bombee el sistema de refrigerante, si es posible.
- e) Si no es posible el vacío, haga un colector para que el refrigerante se pueda extraer de varias partes del sistema.
- f) Asegúrese de que el cilindro esté situado en la báscula antes de que tenga lugar la recuperación.
- g) Arranque la máquina de recuperación y opere de acuerdo con las instrucciones del fabricante.

- h) No llene demasiado los cilindros. (No más del 80% de carga líquida de volumen).
- i) No exceda la presión máxima de trabajo del cilindro, aunque sea temporalmente.
- j) Cuando los cilindros se hayan llenado correctamente y se haya completado el proceso, asegúrese de que los cilindros y el equipo se retiren del sitio de inmediato y que todas las válvulas de aislamiento del equipo estén cerradas.
- k) El refrigerante recuperado no debe cargarse en otro sistema de refrigeración a menos que haya sido limpiado y verificado.

### ETIQUETADO

- El equipo debe estar etiquetado indicando que ha sido desactivado y vaciado del refrigerante. La etiqueta deberá estar fechada y firmada.
- Asegúrese de que haya etiquetas en el equipo que indiquen que el equipo contiene refrigerante inflamable.

### RECUPERACIÓN

- Cuando se retira el refrigerante de un sistema, ya sea para el mantenimiento o la clausura, se recomienda una buena práctica para que todos los refrigerantes se eliminen de manera segura. Al transferir refrigerante a los cilindros, asegúrese de que solo se empleen cilindros de recuperación de refrigerante apropiados. Asegúrese de que esté disponible la cantidad correcta de cilindros para retener la carga total del sistema. Todos los cilindros que se utilizarán están diseñados para el refrigerante recuperado y etiquetados para ese refrigerante (es decir, cilindros especiales para la recuperación de refrigerante). Los cilindros deben estar completos con válvula de alivio de presión y válvulas de cierre asociadas en buen estado de funcionamiento. Los cilindros de recuperación vacíos se evacúan y, si es posible, se enfrían antes de que se produzca la recuperación.
- El equipo de recuperación debe estar en buen estado de funcionamiento con un conjunto de instrucciones relativas al equipo que se tiene a mano y debe ser adecuado para la recuperación de refrigerantes inflamables. Además, debe haber un juego de balanzas calibradas disponible y en buen estado de funcionamiento. Las mangueras deben estar completas con acoplamientos de desconexión libres de fugas y en buenas condiciones. Antes de usar la máquina de recuperación, verifique que esté

en buen estado de funcionamiento, que se haya mantenido adecuadamente y que todos los componentes eléctricos asociados estén sellados para evitar el encendido en caso de que se libere refrigerante. Consulte al fabricante si tiene dudas.

- El refrigerante recuperado se devolverá al proveedor de refrigerante en el cilindro de recuperación correcto y se colocará la Nota de transferencia de residuos correspondiente. No mezcle refrigerantes en unidades de recuperación y especialmente no en cilindros.
- Si los compresores o aceites del compresor deben ser removidos, asegúrese de que hayan sido evacuados a un nivel aceptable para asegurarse de que el refrigerante inflamable no permanezca dentro del lubricante. El proceso de evacuación se llevará a cabo antes de devolver el compresor a los proveedores. Para acelerar este proceso, solo debe emplearse calefacción eléctrica en el cuerpo del compresor. Cuando se extrae el aceite de un sistema, debe llevarse a cabo de manera segura.

## COMPETENCIA DEL PERSONAL DE SERVICIO

### GENERAL

- Se requiere capacitación especial adicional a los procedimientos habituales de reparación de equipos de refrigeración cuando el equipo con refrigerantes inflamables se ve afectado.
- En muchos países, esta capacitación se lleva a cabo por organizaciones nacionales de capacitación que están acreditadas para enseñar las normas de competencia nacional relevantes que pueden establecerse en la legislación.
- La competencia lograda debe estar documentada por un certificado.

### FORMACIÓN

- La capacitación debe incluir el contenido de lo siguiente:
- Información sobre el potencial de explosión de refrigerantes inflamables para demostrar que los productos inflamables pueden ser peligrosos si se manipulan sin cuidado.
- Información sobre posibles fuentes de ignición, especialmente aquellas que no son obvias, como encendedores, interruptores de luz, aspiradoras, calentadores eléctricos.
- Información sobre los diferentes conceptos de seguridad:
- Sin ventilación - (ver Cláusula GG.2) La seguridad

dad del aparato no depende de la ventilación de la carcasa. La desconexión del aparato o la apertura de la carcasa no tiene ningún efecto significativo en la seguridad. Sin embargo, es posible que se acumule refrigerante con fugas dentro del gabinete y se liberará una atmósfera inflamable cuando se abra el gabinete.

- Recinto ventilado - (ver Cláusula GG.4) La seguridad del artefacto depende de la ventilación de la carcasa. La desconexión del aparato o la apertura del armario tiene un efecto significativo en la seguridad. Se debe tener cuidado para garantizar una ventilación suficiente antes.
- Sala ventilada - (ver Cláusula GG.5) La seguridad del aparato depende de la ventilación de la habitación. La desconexión del aparato o la apertura de la carcasa no tiene ningún efecto significativo en la seguridad. La ventilación de la habitación no se desconectará durante los procedimientos de reparación.
- Información sobre el concepto de componentes sellados y envolventes sellados según IEC 60079-15: 2010.
- Información sobre los procedimientos de trabajo correctos:

#### **PUESTA EN SERVICIO**

- Asegúrese de que el área del piso sea suficiente para la carga de refrigerante o de que el conducto de ventilación esté ensamblado de la manera correcta.
- Conecte las tuberías y realice una prueba de fugas antes de cargar el refrigerante.
- Verifique el equipo de seguridad antes de ponerlo en servicio.

#### **MANTENIMIENTO**

- El equipo portátil debe repararse en el exterior o en un taller especialmente equipado para reparar unidades con refrigerantes inflamables.
- Asegure suficiente ventilación en el lugar de reparación.
- Tenga en cuenta que el mal funcionamiento del equipo puede ser causado por la pérdida de refrigerante y es posible que haya una fuga de refrigerante.
- Descargue los condensadores de manera que no provoquen chispas. El procedimiento estándar para cortocircuitar los terminales del condensador generalmente crea chispas.
- Vuelva a armar los armarios sellados con precisión. Si los sellos están desgastados, reemplácelos.
- Verifique el equipo de seguridad antes de ponerlo en servicio.

#### **REPARAR**

- El equipo portátil debe repararse en el exterior o en un taller especialmente equipado para reparar unidades con refrigerantes inflamables.
- Asegure suficiente ventilación en el lugar de reparación.
- Tenga en cuenta que el mal funcionamiento del equipo puede ser causado por la pérdida de refrigerante y es posible que haya una fuga de refrigerante.
- Descargue los condensadores de manera que no provoquen chispas.
- Cuando se requiera soldadura fuerte, los siguientes procedimientos se llevarán a cabo en el orden correcto:
- Retire el refrigerante. Si las regulaciones nacionales no requieren la recuperación, drene el refrigerante hacia el exterior. Tenga cuidado de que el refrigerante drenado no cause ningún peligro. En la duda, una persona debe guardar la salida. Tenga especial cuidado de que el refrigerante drenado no flote nuevamente dentro del edificio.
- Evacuar el circuito de refrigerante.
- Purgue el circuito de refrigerante con nitrógeno durante 5 minutos.
- Evacuar nuevamente.
- Retire las piezas que se reemplazarán cortando, no por llama.
- Purgue el punto de soldadura con nitrógeno durante el procedimiento de soldadura fuerte.
- Realice una prueba de fugas antes de cargar refrigerante.
- Vuelva a armar los armarios sellados con precisión. Si los sellos están desgastados, reemplácelos.
- Verifique el equipo de seguridad antes de ponerlo en servicio.

#### **DESMANTELAMIENTO**

- Si la seguridad se ve afectada cuando el equipo se pone fuera de servicio, la carga de refrigerante deberá eliminarse antes de la clausura.
- Asegure una ventilación suficiente en la ubicación del equipo.
- Tenga en cuenta que el mal funcionamiento del equipo puede ser causado por la pérdida de refrigerante y es posible que haya una fuga de refrigerante.
- Descargue los condensadores de manera que no provoquen chispas.
- Retire el refrigerante. Si las regulaciones

nacionales no requieren la recuperación, drene el refrigerante hacia el exterior. Tenga cuidado de que el refrigerante drenado no cause ningún peligro. En la duda, una persona debe guardar la salida. Tenga especial cuidado de que el refrigerante drenado no flote nuevamente dentro del edificio.

- Evacuar el circuito de refrigerante.
- Purgue el circuito de refrigerante con nitrógeno durante 5 minutos.
- Evacuar nuevamente.
- Llene con nitrógeno hasta la presión atmosférica.
- Coloque una etiqueta en el equipo que indique que se retiró el refrigerante.

### **ELIMINACIÓN**

- Asegurar una ventilación suficiente en el lugar de trabajo.
- Retire el refrigerante. Si las regulaciones nacionales no requieren la recuperación, drene el refrigerante hacia el exterior. Tenga cuidado de que el refrigerante drenado no cause ningún peligro. En la duda, una persona debe guardar la salida. Tenga especial cuidado de que el refrigerante drenado no flote nuevamente dentro del edificio.
- Evacuar el circuito de refrigerante.
- Purgue el circuito de refrigerante con nitrógeno durante 5 minutos.
- Evacuar nuevamente.
- Cortar el compresor y drenar el aceite.

### **TRANSPORTE, MARCADO Y ALMACENAMIENTO PARA UNIDADES QUE EMPLEAN REFRIGERANTES INFLAMABLES**

#### **TRANSPORTE DE EQUIPOS QUE CONTIENEN REFRIGERANTES INFLAMABLES**

- Se llama la atención sobre el hecho de que pueden existir regulaciones de transporte adicionales con respecto a los equipos que contienen gases inflamables. La cantidad máxima de equipos o la configuración del equipo, que se permite transportar juntos, estará determinada por las normas de transporte aplicables.

#### **MARCADO DE EQUIPOS CON SIGNOS**

- Los avisos de electrodomésticos similares que se usan en un área de trabajo generalmente son tratados por las reglamentaciones locales y brindan los requisitos mínimos para la provisión de señales de seguridad y / o de salud para un lugar de trabajo.

- Se deben mantener todos los letreros requeridos y los empleadores deben asegurarse de que los empleados reciban instrucción y capacitación adecuada y suficiente sobre el significado de las señales de seguridad apropiadas y las acciones que deben tomarse en relación con estas señales.
- La efectividad de los signos no debe verse disminuida por demasiados signos que se colocan juntos.
- Cualquier pictograma utilizado debe ser lo más simple posible y contener solo detalles esenciales.

### **ELIMINACIÓN DE EQUIPOS QUE UTILIZAN REFRIGERANTES INFLAMABLES**

- Ver regulaciones nacionales.

### **ALMACENAMIENTO DE EQUIPOS / ELECTRODOMÉSTICOS**

- El almacenamiento del equipo debe estar de acuerdo con las instrucciones del fabricante.
- Almacenamiento de equipos empacados (sin vender)
- La protección del paquete de almacenamiento debe estar construida de tal manera que el daño mecánico al equipo dentro del paquete no cause una fuga de la carga de refrigerante.
- La cantidad máxima de equipos permitidos para almacenarse juntos será determinado por las regulaciones locales.

## English

### PORTABLE AIR CONDITIONER

#### COLD DIGITAL COLD DIGITAL + TEMP DIGITAL +



Please do not install or use your mobile air conditioner before you have carefully read this manual. Please keep this instructions manual for an eventual product warranty and for future reference.

#### DESCRIPTION

- A On / Off
- B Temperature / Time +
- C Temperature / Time –
- D Mode Cooling / dehumidifier / fan / heat \*
- E Fan speed
- F Timer
- G Display
- H Swing
- I °C↔°F switching key

(\*) Only available in Temp Digital + model

1. Handle
2. Air inlet (L)
3. Control panel
4. Wind guide bar
5. Caster
6. Remote controller
7. Air inlet (R)
8. Air outlet
9. Dehumidification drainage nozzle
10. Air inlet grille
11. Exhaust duct assembly
12. Window sealing plate assembly

If the model of your appliance does not have the accessories described above, they can also be bought separately from the Technical Assistance Service.

#### USE AND CARE:

- Before each use, completely unplug the power cable from the power supply.

- Use the handles to take or transport the appliance.
- Unplug the power supply from the mains when not in use and before performing any cleaning operations.
- Keep this appliance out of the reach of children and / or persons with reduced physical, sensory or mental abilities or who are unfamiliar with its use.
- Do not expose the appliance to extreme temperatures. Keep the device in a dry, dust-free place protected from direct sunlight. Never leave the appliance unattended. It will also save energy and prolong the life of the device.

#### INSTALLATION

- Respect the legal provisions regarding safety distances with other elements such as pipes, electric conductors, etc.
- Make sure the appliance is level with the floor
- Do not cover or obstruct any openings in the appliance.
- The plug must be easily accessible in order to disconnect it in case of emergency.
- MOUNTING THE EXHAUST PIPE:
  - Stretch the tube, and screw its end to the air outlet connector. Follow figures 1,2,3
  - The length of the air outlet pipe conforms to the technical characteristics of the appliance. Do not use air outlet tubes of different sizes or materials, as they may cause faults.

#### HOW TO USE

##### USE:

- Unwind the cable completely before plugging in.
- Plug the appliance into the mains.
- Orient the appliance to direct the air flow to the desired direction.
- Switch the appliance on by pressing the On / Off button (A).
- Select the desired mode (D).
- Select desired speed (E).
- COLD MODE:
  - Press mode to select cold mode, the cold mode indicator will light up.

- Press + or - to set the temperature in a range of 16 ~ 30 ° C (61 ~ 88 ° F).
- Pressing + or - once, the temperature will increase or decrease gradually.
- Press (E) to select high or low fan speed.

#### **HEATING MODE\*:**

- Press mode to select heating mode, the heating mode indicator will light up.
- Press + or - to set the temperature in a range of 16 ~ 30 ° C (61 ~ 88 ° F).
- Pressing + or - once, the temperature will increase or decrease gradually.
- Press (E) to select high or low fan speed.

(\* Only available in Temp Digital + model)

#### **FAN MODE:**

- Press mode (D) to select the fan mode and the fan indicator will light up. Press (E) Speed to increase or decrease power speed.

#### **DEHUMIDIFIER MODE:**

- Press (D) to select the mode
- Dehumidification mode indicator, and the dehumidification mode indicator will light up.

#### **TIMER FUNCTION:**

##### **SETTING THE TIMER ON:**

- When the air conditioner is off, press the "F" button and select the desired power-on time through the temperature and time adjustment buttons.
- The on time can be set up to 24 hours.
- The programmed time or remaining time will appear in the display (G).

##### **SETTING THE TIMER OFF:**

- When the air conditioner is on, press the "F" button and select the desired sleep time through the temperature and time adjustment buttons.
- The shut-off time can be set up to 24 hours.
- The programmed time or remaining time will appear in the display (G).

#### **COMPRESSOR PROTECTION:**

- Three minutes after pressing on / restarting, the compressor will start to operate.

#### **PROTECTION OF THE WATER TANK:**

- When the water level in the lower water plate is below the warning level, the appliance will notify you automatically.
- Please pour the water in the machine according to the instructions in the chapter "water drainage".

#### **WATER DRAINAGE:**

- When the inside of the water tank is full, the indicator will light up FL on the display.
- The device enters the standby mode.
- Remove the plug to remove the water, turn the machine off and on again, the machine will operate normally.
- This model has a self-evaporating function, in the cold mode, please do not make continuous drains to get a greater effect of cold.
- Once the appliance has been used:
- Stop the appliance by pressing button (A) on / off
- Unplug the appliance from the mains.
- Unplug the appliance from the mains and allow it to cool down before starting any cleaning operation.
- Clean the electrical assembly and the mains plug with a damp cloth and dry them afterwards. NEVER SUBMIT THEM IN WATER OR ANY OTHER LIQUID.

## **CLEANING**

- Wipe the appliance with a damp cloth impregnated with a few drops of detergent. Do not use solvents or products with an acidic or basic pH factor such as bleach or abrasive products to clean the apparatus.
- Do not immerse the connector in water or other liquid or place it under the tap. If the appliance is not maintained in good condition
- Cleaning the air filter:
- Clean the air filters every 2 weeks. If the air filter is blocked with dust, its effectiveness will be reduced. Fig 4.
- Washing the air filters by submerging them
- Carefully in warm water with a neutral detergent, rinse them off and let them dry completely in a shady place.
- Install the filters carefully after having them cleaned.



- After Periodic Maintenance:
- Switch off the appliance and remove the plug.
- Separate the exhaust pipe from the air and store it carefully.
- Put the appliance in a dry place.
- Remove the batteries from the remote control and store them carefully.

## **ANOMALIES AND REPAIR**

- If any fault is detected, refer to the following table:



The appliance contains flammable refrigerant

Error-Detecting code Multi-functional deflection	Multi-functional deflection
E1	Error of the coil's temperature sensor
E2	Error of indoor temperature sensor
E4	Anti-freezing protection: temperature of the coil is too low and the whole A/C is off. When temperature exceeds 8°C, the protection is released and previous working state is recovered.

TROUBLE CAUSE SOLUTION	CAUSE	SOLUTION
The A/C doesn't work	Not plug in	Plug in
	The display show "FL"	Restart the A/C after power off and draining, then it will become normal
	Time OFF function is started	The A/C can be restarted 3 minutes after being turning off.
The A/C starts	Direct sunlight	Draw the curtain
	Doors and windows keep open; there are lots of people or heat source in room	Close doors and windows, remove heat source
	Filter screen is very dirty	Clean or replace it
	Air inlet or air outlet is blocked	Remove the stem
Big noise of the A/C	The A/C is placed unevenly	Place it at even and firm ground, avoid shaking
The compressor doesn't work	Its delay protection is started	Wait for 3min., turn on it after temperature decreases

# INSTRUCTIONS FOR REPAIRING APPLIANCES CONTAINING R290

## GENERAL INSTRUCTIONS

### CHECKS TO THE AREA

- Prior to beginning work on systems containing flammable refrigerants, safety checks are necessary to ensure that the risk of ignition is minimised. For repair to the refrigerating system, the following precautions shall be complied with prior to conducting work on the system.

### WORK PROCEDURE

- Work shall be undertaken under a controlled procedure so as to minimise the risk of a flammable gas or vapour being present while the work is being performed.

### GENERAL WORK AREA

- All maintenance staff and others working in the local area shall be instructed on the nature of work being carried out. Work in confined spaces shall be avoided. The area around the workspace shall be sectioned off. Ensure that the conditions within the area have been made safe by control of flammable material.

### CHECKING FOR PRESENCE OF REFRIGERANT

- The area shall be checked with an appropriate refrigerant detector prior to and during work, to ensure the technician is aware of potentially flammable atmospheres. Ensure that the leak detection equipment being used is suitable for use with flammable refrigerants, i.e. nonsparking, adequately sealed or intrinsically safe.

### PRESENCE OF FIRE EXTINGUISHER

- If any hot work is to be conducted on the refrigeration equipment or any associated parts, appropriate fire extinguishing equipment shall be available to hand. Have a dry powder or CO 2 fire extinguisher adjacent to the charging area.

### NO IGNITION SOURCES

- No person carrying out work in relation to a refrigeration system which involves exposing any pipe work that contains or has contained flammable refrigerant shall use any sources of ignition in such a manner that it may lead to the risk of fire or explosion. All possible ignition sources, including cigarette smoking, should be kept sufficiently far away from the site of

installation, repairing, removing and disposal, during which flammable refrigerant can possibly be released to the surrounding space. Prior to work taking place, the area around the equipment is to be surveyed to make sure that there are no flammable hazards or ignition risks. "No Smoking" signs shall be displayed.

### VENTILATED AREA

- Ensure that the area is in the open or that it is adequately ventilated before breaking into the system or conducting any hot work. A degree of ventilation shall continue during the period that the work is carried out. The ventilation should safely disperse any released refrigerant and preferably expel it externally into the atmosphere.

### CHECKS TO THE REFRIGERATION EQUIPMENT

- Where electrical components are being changed, they shall be fit for the purpose and to the correct specification. At all times the manufacturer's maintenance and service guidelines shall be followed. If in doubt consult the manufacturer's technical department for assistance. The following checks shall be applied to installations using flammable refrigerants: the charge size is in accordance with the room size within which the refrigerant containing parts are installed; the ventilation machinery and outlets are operating adequately and are not obstructed; if an indirect refrigerating circuit is being used, the secondary circuit shall be checked for the presence of refrigerant; marking to the equipment continues to be visible and legible. Markings and signs that are illegible shall be corrected; refrigeration pipe or components are installed in a position where they are unlikely to be exposed to any substance which may corrode refrigerant containing components, unless the components are constructed of materials which are inherently resistant to being corroded or are suitably protected against being so corroded.

### CHECKS TO ELECTRICAL DEVICES

- Repair and maintenance to electrical components shall include initial safety checks and component inspection procedures. If a fault exists that could compromise safety, then no electrical supply shall be connected to the circuit until it is satisfactorily dealt with. If the fault cannot be corrected immediately but it is necessary to continue operation, an adequate temporary solution shall be used. This shall be

reported to the owner of the equipment so all parties are advised.

- Initial safety checks shall include: that capacitors are discharged: this shall be done in a safe manner to avoid possibility of sparking; that there no live electrical components and wiring are exposed while charging, recovering or purging the system; that there is continuity of earth bonding.

### **REPAIRS TO SEALED COMPONENTS**

- During repairs to sealed components, all electrical supplies shall be disconnected from the equipment being worked upon prior to any removal of sealed covers, etc. If it is absolutely necessary to have an electrical supply to equipment during servicing, then a permanently operating form of leak detection shall be located at the most critical point to warn of a potentially hazardous situation.
- Particular attention shall be paid to the following to ensure that by working on electrical components, the casing is not altered in such a way that the level of protection is affected.
- This shall include damage to cables, excessive number of connections, terminals not made to original specification, damage to seals, incorrect fitting of glands, etc. Ensure that apparatus is mounted securely. Ensure that seals or sealing materials have not degraded such that they no longer serve the purpose of preventing the ingress of flammable atmospheres. Replacement parts shall be in accordance with the manufacturer's specifications.
- NOTE The use of silicon sealant may inhibit the effectiveness of some types of leak detection equipment. Intrinsically safe components do not have to be isolated prior to working on them.

### **REPAIR TO INTRINSICALLY SAFE COMPONENTS**

- Do not apply any permanent inductive or capacitance loads to the circuit without ensuring that this will not exceed the permissible voltage and current permitted for the equipment in use. Intrinsically safe components are the only types that can be worked on while live in the presence of a flammable atmosphere. The test apparatus shall be at the correct rating. Replace components only with parts specified by the manufacturer. Other parts may result in the ignition of refrigerant in the atmosphere from a leak.

### **CABLING**

- Check that cabling will not be subject to wear, corrosion, excessive pressure, vibration, sharp edges or any other adverse environmental effects. The check shall also take into account the effects of aging or continual vibration from sources such as compressors or fans.

### **DETECTION OF FLAMMABLE REFRIGERANTS**

- Under no circumstances shall potential sources of ignition be used in the searching for or detection of refrigerant leaks. A halide torch (or any other detector using a naked flame) shall not be used.

### **LEAK DETECTION METHODS**

- The following leak detection methods are deemed acceptable for systems containing flammable refrigerants. Electronic leak detectors shall be used to detect flammable refrigerants, but the sensitivity may not be adequate, or may need recalibration. (Detection equipment shall be calibrated in a refrigerant-free area.) Ensure that the detector is not a potential source of ignition and is suitable for the refrigerant used. Leak detection equipment shall be set at a percentage of the LFL of the refrigerant and shall be calibrated to the refrigerant employed and the appropriate percentage of gas (25 % maximum) is confirmed. Leak detection fluids are suitable for use with most refrigerants but the use of detergents containing chlorine shall be avoided as the chlorine may react with the refrigerant and corrode the copper pipe-work. If a leak is suspected, all naked flames shall be removed/extinguished. If a leakage of refrigerant is found which requires brazing, all of the refrigerant shall be recovered from the system, or isolated (by means of shut off valves) in a part of the system remote from the leak. Oxygen free nitrogen (OFN) shall then be purged through the system both before and during the brazing process.

### **REMOVAL AND EVACUATION**

- When breaking into the refrigerant circuit to make repairs – or for any other purpose – conventional procedures shall be used. However, it is important that best practice is followed since flammability is a consideration. The following procedure shall be adhered to: remove refrigerant; purge the circuit with inert gas; evacuate; purge again with inert gas; open the circuit by cutting or brazing. The refrigerant charge shall be recovered into the correct recovery cylinder.

ders. The system shall be “flushed” with OFN to render the unit safe. This process may need to be repeated several times. Compressed air or oxygen shall not be used for this task. Flushing shall be achieved by breaking the vacuum in the system with OFN and continuing to fill until the working pressure is achieved, then venting to atmosphere, and finally pulling down to a vacuum. This process shall be repeated until no refrigerant is within the system. When the final OFN charge is used, the system shall be vented down to atmospheric pressure to enable work to take place. This operation is absolutely vital if brazing operations on the pipework are to take place.

- Ensure that the outlet for the vacuum pump is not close to any ignition sources and there is ventilation available.

### **CHARGING PROCEDURES**

- In addition to conventional charging procedures, the following requirements shall be followed.
- Ensure that contamination of different refrigerants does not occur when using charging equipment. Hoses or lines shall be as short as possible to minimise the amount of refrigerant contained in them.
- Cylinders shall be kept upright.
- Ensure that the refrigeration system is earthed prior to charging the system with refrigerant.
- Label the system when charging is complete (if not already).
- Extreme care shall be taken not to overfill the refrigeration system.
- Prior to recharging the system, it shall be pressure tested with OFN. The system shall be leak tested on completion of charging but prior to commissioning. A follow up leak test shall be carried out prior to leaving the site.

### **DECOMMISSIONING**

- Before carrying out this procedure, it is essential that the technician is completely familiar with the equipment and all its detail. It is recommended good practice that all refrigerants are recovered safely. Prior to the task being carried out, an oil and refrigerant sample shall be taken in case analysis is required prior to re-use of reclaimed refrigerant. It is essential that electrical power is available before the task is commenced.

- a) Become familiar with the equipment and its operation.

- b) Isolate system electrically.

- c) Before attempting the procedure ensure that: mechanical handling equipment is available, if required, for handling refrigerant cylinders; all personal protective equipment is available and being used correctly; the recovery process is supervised at all times by a competent person; recovery equipment and cylinders conform to the appropriate standards.

- d) Pump down refrigerant system, if possible.

- e) If a vacuum is not possible, make a manifold so that refrigerant can be removed from various parts of the system.

- f) Make sure that cylinder is situated on the scales before recovery takes place.

- g) Start the recovery machine and operate in accordance with manufacturer's instructions.

- h) Do not overfill cylinders. (No more than 80 % volume liquid charge).

- i) Do not exceed the maximum working pressure of the cylinder, even temporarily.

- j) When the cylinders have been filled correctly and the process completed, make sure that the cylinders and the equipment are removed from site promptly and all isolation valves on the equipment are closed off.

- k) Recovered refrigerant shall not be charged into another refrigeration system unless it has been cleaned and checked.

### **LABELLING**

- Equipment shall be labelled stating that it has been de-commissioned and emptied of refrigerant. The label shall be dated and signed.
- Ensure that there are labels on the equipment stating the equipment contains flammable refrigerant.

### **RECOVERY**

- When removing refrigerant from a system, either for servicing or decommissioning, it is recommended good practice that all refrigerants are removed safely. When transferring refrigerant into cylinders, ensure that only appropriate refrigerant recovery cylinders are employed. Ensure that the correct number of cylinders for holding the total system charge are available. All cylinders to be used are designated for the recovered refrigerant and labelled for that refrigerant (i.e. special cylinders for the recovery of

refrigerant). Cylinders shall be complete with pressure relief valve and associated shut-off valves in good working order. Empty recovery cylinders are evacuated and, if possible, cooled before recovery occurs.

- The recovery equipment shall be in good working order with a set of instructions concerning the equipment that is at hand and shall be suitable for the recovery of flammable refrigerants. In addition, a set of calibrated weighing scales shall be available and in good working order. Hoses shall be complete with leak-free disconnect couplings and in good condition. Before using the recovery machine, check that it is in satisfactory working order, has been properly maintained and that any associated electrical components are sealed to prevent ignition in the event of a refrigerant release. Consult manufacturer if in doubt.
- The recovered refrigerant shall be returned to the refrigerant supplier in the correct recovery cylinder, and the relevant Waste Transfer Note arranged. Do not mix refrigerants in recovery units and especially not in cylinders. If compressors or compressor oils are to be removed, ensure that they have been evacuated to an acceptable level to make certain that flammable refrigerant does not remain within the lubricant. The evacuation process shall be carried out prior to returning the compressor to the suppliers. Only electric heating to the compressor body shall be employed to accelerate this process. When oil is drained from a system, it shall be carried out safely.

## COMPETENCE OF SERVICE PERSONNEL

### GENERAL

- Special training additional to usual refrigerating equipment repair procedures is required when equipment with flammable refrigerants is affected.
- In many countries, this training is carried out by national training organisations that are accredited to teach the relevant national competency standards that may be set in legislation.
- The achieved competence should be documented by a certificate.

### TRAINING

- The training should include the substance of the following:
- Information about the explosion potential of

flammable refrigerants to show that flammables may be dangerous when handled without care.

- Information about potential ignition sources, especially those that are not obvious, such as lighters, light switches, vacuum cleaners, electric heaters.
- Information about the different safety concepts:
- Unventilated – (see Clause GG.2) Safety of the appliance does not depend on ventilation of the housing. Switching off the appliance or opening of the housing has no significant effect on the safety. Nevertheless, it is possible that leaking refrigerant may accumulate inside the enclosure and flammable atmosphere will be released when the enclosure is opened.
- Ventilated enclosure – (see Clause GG.4) Safety of the appliance depends on ventilation of the housing. Switching off the appliance or opening of the enclosure has a significant effect on the safety. Care should be taken to ensure a sufficient ventilation before.
- Ventilated room – (see Clause GG.5) Safety of the appliance depends on the ventilation of the room. Switching off the appliance or opening of the housing has no significant effect on the safety. The ventilation of the room shall not be switched off during repair procedures.
- Information about the concept of sealed components and sealed enclosures according to IEC 60079-15:2010.
- Information about the correct working procedures:

### COMMISSIONING

- Ensure that the floor area is sufficient for the refrigerant charge or that the ventilation duct is assembled in a correct manner.
- Connect the pipes and carry out a leak test before charging with refrigerant.
- Check safety equipment before putting into service.

### MAINTENANCE

- Portable equipment shall be repaired outside or in a workshop specially equipped for servicing units with flammable refrigerants.
- Ensure sufficient ventilation at the repair place.
- Be aware that malfunction of the equipment may be caused by refrigerant loss and a refrigerant leak is possible.
- Discharge capacitors in a way that won't cause any spark. The standard procedure to short circuit the capacitor terminals usually creates

sparks.

- Reassemble sealed enclosures accurately. If seals are worn, replace them.
- Check safety equipment before putting into service.

### **REPAIR**

- Portable equipment shall be repaired outside or in a workshop specially equipped for servicing units with flammable refrigerants.
- Ensure sufficient ventilation at the repair place.
- Be aware that malfunction of the equipment may be caused by refrigerant loss and a refrigerant leak is possible.
- Discharge capacitors in a way that won't cause any spark.
- When brazing is required, the following procedures shall be carried out in the right order:
- Remove the refrigerant. If the recovery is not required by national regulations, drain the refrigerant to the outside. Take care that the drained refrigerant will not cause any danger. In doubt, one person should guard the outlet. Take special care that drained refrigerant will not float back into the building.
- Evacuate the refrigerant circuit.
- Purge the refrigerant circuit with nitrogen for 5 min.
- Evacuate again.
- Remove parts to be replaced by cutting, not by flame.
- Purge the braze point with nitrogen during the brazing procedure.
- Carry out a leak test before charging with refrigerant.
- Reassemble sealed enclosures accurately. If seals are worn, replace them.
- Check safety equipment before putting into service.

### **DECOMMISSIONING**

- If the safety is affected when the equipment is putted out of service, the refrigerant charge shall be removed before decommissioning.
- Ensure sufficient ventilation at the equipment location.
- Be aware that malfunction of the equipment may be caused by refrigerant loss and a refrigerant leak is possible.
- Discharge capacitors in a way that won't cause any spark.
- Remove the refrigerant. If the recovery is not required by national regulations, drain the

refrigerant to the outside. Take care that the drained refrigerant will not cause any danger. In doubt, one person should guard the outlet. Take special care that drained refrigerant will not float back into the building.

- Evacuate the refrigerant circuit.
- Purge the refrigerant circuit with nitrogen for 5 min.
- Evacuate again.
- Fill with nitrogen up to atmospheric pressure.
- Put a label on the equipment that the refrigerant is removed.

### **DISPOSAL**

- Ensure sufficient ventilation at the working place.
- Remove the refrigerant. If the recovery is not required by national regulations, drain the refrigerant to the outside. Take care that the drained refrigerant will not cause any danger. In doubt, one person should guard the outlet. Take special care that drained refrigerant will not float back into the building.
- Evacuate the refrigerant circuit.
- Purge the refrigerant circuit with nitrogen for 5 min.
- Evacuate again.
- Cut out the compressor and drain the oil.

### **TRANSPORTATION, MARKING AND STORAGE FOR UNITS THAT EMPLOY FLAMMABLE REFRIGERANTS**

#### **TRANSPORT OF EQUIPMENT CONTAINING FLAMMABLE REFRIGERANTS**

- Attention is drawn to the fact that additional transportation regulations may exist with respect to equipment containing flammable gas. The maximum number of pieces of equipment or the configuration of the equipment, permitted to be transported together will be determined by the applicable transport regulations.

#### **MARKING OF EQUIPMENT USING SIGNS**

- Signs for similar appliances used in a work area generally are addressed by local regulations and give the minimum requirements for the provision of safety and/or health signs for a work location.
- All required signs are to be maintained and employers should ensure that employees receive suitable and sufficient instruction and training on the meaning of appropriate safety signs and the actions that need to be taken in connection with these signs.
- The effectiveness of signs should not be dimin-

ished by too many signs being placed together.

- Any pictograms used should be as simple as possible and contain only essential details.

#### **DISPOSAL OF EQUIPMENT USING FLAMMABLE REFRIGERANTS**

- See national regulations.

#### **STORAGE OF EQUIPMENT/APPLIANCES**

- The storage of equipment should be in accordance with the manufacturer's instructions.
- Storage of packed (unsold) equipment
- Storage package protection should be constructed such that mechanical damage to the equipment inside the package will not cause a leak of the refrigerant charge.
- The maximum number of pieces of equipment permitted to be stored together will be determined by local regulations.



## Français

### CLIMATISEUR PORTABLE

#### COLD DIGITAL COLD DIGITAL + TEMP DIGITAL +



Lire attentivement ce manuel avant d'installer ou d'utiliser le climatiseur portable. Veuillez conserver ce manuel d'instructions pour vous y reporter ultérieurement ou pour éventuellement faire appliquer la garantie.

#### DESCRIPTION

- A On/Off
- B Température / Durée +
- C Température / Durée -
- D Mode froid / déshumidificateur / ventilateur / chaleur \*
- E Vitesse du ventilateur
- F Minuterie
- G Écran
- H Swing (Balayage)
- I °C ↔ °F Interrupteur

(\*) Uniquement disponible pour le modèle Temp Digital +

1. Poignée
2. Entrée d'air (L)
3. Panneau de contrôle
4. Lame orientable d'air
5. Roulettes
6. Télécommande
7. Entrée d'air (R)
8. Sortie d'air
9. Buse de vidange
10. Grille d'entrée d'air
11. Kit conduits de sortie
12. Kit plaque de scellement fenêtre

Si votre modèle ne dispose pas des accessoires décrits précédemment, ceux-ci peuvent être achetés séparément auprès du Services d'Assistance Technique.

#### UTILISATION ET PRÉCAUTIONS

- Avant chaque utilisation, dérouler complètement le câble électrique de l'appareil.

- Utiliser les poignées pour le transporter.
- Débrancher l'appareil du réseau électrique quand il n'est pas utilisé et avant de procéder à toute opération de nettoyage.
- Conserver cet appareil hors de portée des enfants ou des personnes avec des capacités physiques, sensorielles ou mentales réduites ou présentant un manque d'expérience et de connaissances.
- Ne pas exposer l'appareil à de fortes températures. Conserver et ranger l'appareil dans un lieu sec, à l'abri de la poussière et éloignés des rayons solaires. Ne laissez pas l'appareil fonctionner sans surveillance. Cela permettra d'économiser de l'énergie et de prolonger la durée de vie utile de l'appareil.

#### INSTALLATION :

- Respecter les dispositions légales en matière de distances de sécurité par rapport à d'autres éléments tels que les pipelines, les lignes électriques, etc.
- Veiller à bien niveler l'appareil par rapport au sol.
- Ne pas couvrir ni obstruer aucune ouverture de l'appareil.
- La prise de courant doit être facilement accessible pour être déconnectée rapidement en cas d'urgence.

#### MONTAGE DU TUBE DE SORTIE D'AIR :

- Étirer le tube et visser son extrémité au connecteur de sortie d'air. Suivre les figures 1, 2, 3.
- La longueur du tube de sortie d'air est conforme aux caractéristiques techniques de l'appareil. Ne pas utiliser de tubes de sortie d'air de différentes tailles ou matières, cela pourrait entraîner des dommages.

#### MODE D'EMPLOI

##### UTILISATION :

- Dérouler complètement le câble avant de le brancher.
- Brancher la friteuse au réseau électrique.
- Placer l'appareil pour diriger le flux d'air vers la direction désirée.
- Mettre l'appareil en marche, en appuyant sur le bouton on/off (A)

- Choisir le mode souhaité (D).
- Sélectionner la vitesse désirée (E).

#### **MODE FROID :**

- Pour le sélectionner, appuyer sur mode. Le voyant du mode froid s'allume.
- Appuyer sur + ou - pour régler la température sur une plage de 16~31 °C (61~88 °F).
- Pour augmenter ou réduire progressivement la température appuyer une fois sur + ou -.
- Appuyer sur (E) pour sélectionner la vitesse haute ou basse du ventilateur.

#### **MODE CHAUFFAGE\* :**

- Pour le sélectionner, appuyer sur mode. Le voyant du mode froid s'allume.
- Appuyer sur + ou - pour régler la température sur une plage de 16~31 °C (61~88 °F).
- Pour augmenter ou réduire progressivement la température appuyer une fois sur + ou -.
- Appuyer sur (E) pour sélectionner la vitesse haute ou basse du ventilateur.

(\* Uniquement disponible pour le modèle Temp Digital +

#### **MODE VENTILATEUR :**

- Pour sélectionner le mode ventilateur, appuyer sur (D). Le voyant du ventilateur s'allumera. Appuyer sur (E) pour augmenter ou réduire la vitesse.

#### **MODE DÉSHUMIDIFICATEUR :**

- Appuyer sur D pour le sélectionner.
- Le voyant du mode déshumidificateur s'allumera.

#### **FONCTION DE LA MINUTERIE :**

##### **ACTIVER MINUTERIE**

- Avec l'air conditionné éteint, appuyer sur F et sélectionner le temps de fonctionnement souhaité avec les boutons de réglage de température et de temps.
- Le temps de fonctionnement peut être configuré jusqu'à 24 heures.
- La durée programmée ou le temps restant s'affichent sur l'écran (G).

##### **DÉSACTIVER LA MINUTERIE**

- Avec l'air conditionné allumée, appuyer sur F et sélectionner le mode d'économie d'énergie

souhaité avec les boutons de réglage de température et de temps.

- Le temps d'arrêt peut être configuré jusqu'à 24 heures.
- La durée programmée ou le temps restant s'affichent sur l'écran (G).

#### **PROTECTION DU COMPRESSEUR :**

- Trois minutes après avoir appuyé sur ON/ Réinitialiser, le compresseur commencera à fonctionner.

#### **REMPACEMENT DU RÉSERVOIR D'EAU**

- Lorsque le niveau d'eau sur la plaque inférieure est inférieur au niveau d'avertissement, l'appareil vous préviendra automatiquement.
- Verser l'eau dans l'appareil conformément aux instructions du paragraphe « vidange de l'eau ».

#### **VIDANGE DE L'EAU :**

- Lorsque le réservoir d'eau est plein, le voyant FL s'allumera sur l'écran.
- L'appareil entre en mode stanby (pause).
- Pour vider le réservoir, retirer le bouchon, éteindre l'appareil puis le rallumer. Il fonctionnera en toute normalité.
- Ce modèle possède une fonction d'auto-évaporation en mode froid. Pour obtenir un effet supérieur de froid, il est conseillé de ne pas réaliser de vidanges continues.

#### **APRÈS UTILISATION DE L'APPAREIL :**

- Éteindre l'appareil à l'aide du bouton on/off (A).
- Débrancher l'appareil de la prise secteur.
- Débrancher l'appareil du secteur et attendre son refroidissement complet avant de le nettoyer.
- Nettoyer l'appareil électrique et le connecteur avec un chiffon humide, puis les sécher. **NE PAS IMMERGER DANS L'EAU NI DANS AUCUN LIQUIDE.**

#### **NETTOYAGE**

- Nettoyer l'appareil avec un chiffon humide imprégné de quelques gouttes de détergent. Ne pas utiliser de dissolvant, ni de produit ayant un facteur pH acide ou basique tel que de l'eau de javel, ni de produits abrasifs, pour le nettoyage de l'appareil.

- Ne pas immerger l'appareil dans l'eau ou tout autre liquide, ni le passer sous un robinet. Conserver l'appareil dans de bonnes conditions.

#### **NETTOYAGE DU FILTRE D'AIR :**

- Nettoyer les filtres d'air toutes les 2 semaines. Si le filtre est obstrué par de la poussière, ses performances seront réduites. Fig 4.
- Laver les filtres à air en les plongeant délicatement dans l'eau
- L'eau chaude avec un détergent neutre, les rincer et les laisser sécher complètement à un endroit à l'ombre.
- Réinstaller soigneusement les filtres après les avoir nettoyés.

#### **APRÈS LA MAINTENANCE HABITUELLE :**

- Débranchez l'appareil.
- Retirer le tube d'échappement de l'air et le conserver soigneusement.
- Conservez l'appareil dans un lieu sec et frais.
- Retirer les piles de la télécommande et les conserver dans un lieu sûr.

## **PANNES ET RÉPARATION**

- Si vous détectez une anomalie, veuillez consulter le tableau suivant :



L'appareil contient du réfrigérant inflammable.

Codes d'erreur Défaut multifonctionnel	Defecto multifuncional
	Défaut multifonctionnel
E1	Défaut du capteur de température de la bobine
E2	Défaut du capteur de température intérieure
E4	Protection contre le gel : la température de la bobine est très basse et la climatisation ne fonctionne pas. Lorsque la température dépasse 8 °C, la protection est désactivée et l'appareil fonctionne à nouveau normalement

PROBLÈME CAUSE SOLUTION	CAUSE	SOLUTION
La climatisation ne fonctionne pas	Elle n'est pas connectée	Brancher l'appareil
	L'écran affiche « FL ».	Une fois vidé et éteint, redémarrer l'appareil. Il fonctionnera à nouveau normalement
	La fonction de déconnexion est activée	L'appareil peut être redémarré après 3 minutes.
L'appareil démarre fréquemment	Lumière directe du soleil	Tirer les rideaux
	Portes et fenêtres ouvertes ; il y a beaucoup de monde ou une source de chaleur est présente dans la pièce	Fermer les portes et les fenêtres, éliminer la source de chaleur
	La grille du filtre est très sale	Nettoyer ou remplacer la grille
	L'entrée ou la sortie d'air est obstruée	Éliminer l'obstruction
L'appareil fait beaucoup de bruit	Il n'est pas de niveau	Le placer sur un sol lisse et ferme ; éviter de le secouer
Le compresseur ne fonctionne pas	La protection de retard a commencé	Attendre trois minutes et l'allumer une fois la température baissée

# INSTRUCTIONS POUR LA RÉPARATION D'APPAREILS MÉNAGERS CONTENANT DU R290

## INSTRUCTIONS GÉNÉRALES

### CONTRÔLES SUR ZONE

- Avant de commencer à travailler sur des systèmes contenant des fluides frigorigènes inflammables, il est nécessaire de procéder aux contrôles de sécurité permettant de garantir la réduction du risque d'inflammation. Les précautions suivantes devront être prises avant de procéder à toute réparation sur le système de refroidissement.

### PROCÉDURE DE TRAVAIL

- Les travaux seront effectués selon une procédure contrôlée afin de réduire au minimum le risque lié à la présence de gaz ou de vapeur inflammable.

### ZONE DE TRAVAIL GÉNÉRAL

- L'ensemble du personnel d'entretien et toute autre personne travaillant dans la zone recevront des instructions sur la nature des travaux en cours. Éviter de travailler dans des espaces confinés. La zone autour de l'espace de travail sera délimitée. Vérifier que les conditions à l'intérieur de la zone ne présentent pas de danger en contrôlant le matériau inflammable.

### VÉRIFICATION DE LA PRÉSENCE DE RÉFRIGÉRANT

- La zone doit être contrôlée à l'aide d'un détecteur de réfrigérant adapté, avant et pendant le travail, afin de s'assurer que le technicien sache où se trouvent les zones avec atmosphères potentiellement inflammables. Vérifier que l'équipement de protection contre les fuites utilisé soit adapté à une utilisation avec réfrigérant inflammable, à savoir, antibuée, doté d'une bonne étanchéité ou à sécurité intrinsèque.

### PRÉSENCE D'EXTINCTEUR

- En cas de travaux réalisés à chaud sur l'équipement de refroidissement ou élément associé, se munir d'un extincteur adapté. Toujours disposer d'un extincteur à poudre sèche ou CO<sub>2</sub> à proximité de la zone de chargement.

## ÉVITER LES SOURCES D'INFLAMMATION

- Toute personne effectuant des travaux en relation avec un système de refroidissement et consistant à exposer des tuyaux contenant ou ayant contenu du réfrigérant inflammable devra s'assurer de ne pas utiliser de source d'ignition susceptible de provoquer un incendie ou une explosion. Toutes les sources d'inflammation possibles, incluant le tabagisme, doivent être maintenues à l'écart du site d'installation, de réparation et de retrait, dans la mesure où il s'agit d'opérations susceptibles d'impliquer le relâchement de réfrigérant inflammable dans la zone. Avant d'effectuer tout travail, inspecter la zone autour de l'équipement afin de s'assurer de l'absence d'aucun risque inflammable ou risque d'inflammation. Un panneau « Interdiction de fumer » sera apposé.

### ZONE VENTILÉE

- Vérifier que la zone soit ouverte ou suffisamment ventilée avant d'entrer dans le système ou d'effectuer un travail à chaud. La ventilation devra être assurée durant l'exécution du travail. La ventilation doit être en mesure de disperser, en toute sécurité, tout réfrigérant relâché, de préférence à l'extérieur de la zone.

### CONTRÔLE DES ÉQUIPEMENTS DE RÉFRIGÉRATION

- En cas de changement de composants électriques, ces derniers devront être adaptés aux besoins et présenter les spécifications correctes. Les directives d'entretien et de réparation du fabricant doivent être suivies dans tous les cas. En cas de doute, consulter le service technique du fabricant pour obtenir une assistance. Les contrôles suivants s'appliquent aux installations utilisant des réfrigérants inflammables : la taille du logement dans lequel les dispositifs contenant du fluide frigorigène sont installés ; le système de ventilation et les événements doivent fonctionner correctement et ne pas être obstrués ; en cas d'utilisation d'un circuit de refroidissement indirect, vérifier la présence de réfrigérant dans le circuit secondaire ; le marquage apposé sur l'équipement doit rester visible et lisible. Les marques et signes illisibles doivent être restaurés. Les tuyaux ou éléments de refroidissement sont installés dans une position peu susceptible d'être exposée à une substance quelconque susceptible de corroder le composant contenant du réfrigérant, sous réserve que les composants soient réalisés en matériaux intrinsèquement

résistants à la corrosion ou qu'ils soient suffisamment protégés contre la corrosion.

## **CONTRÔLE DES DISPOSITIFS ÉLECTRIQUES**

- La réparation et l'entretien des composants électriques doivent inclure des contrôles de sécurité préalables et des procédures d'inspection des composants. En présence d'un défaut susceptible de compromettre la sécurité, ne pas connecter l'alimentation du circuit avant d'avoir résolu le problème de manière satisfaisante. Si le défaut ne peut pas être corrigé immédiatement avec obligation de poursuivre l'opération, utiliser une solution temporaire adaptée. Le propriétaire de l'équipement devra en être informé pour notification à toutes les parties.
- Les contrôles de sécurité préalables doivent comprendre : vérification que les condensateurs soient déchargés : cela doit être effectué en toute sécurité afin d'éviter tout risque d'inflammation; vérification qu'aucun câble et composant électrique actif ne soient exposés durant le remplissage ou purge du système de récupération ; vérification de la continuité du système de terre.

## **RÉPARATION DE COMPOSANTS SCÉLLÉS**

- Durant la réparation de composants scellés, toutes les alimentations électriques du système objet des travaux devront être coupées avant de retirer les couvercles scellés, etc. Si la présence d'alimentation électrique est absolument nécessaire durant la réparation, alors un dispositif de détection de fuites à fonctionnement permanent devra être installé sur le point le plus critique pour signaler la présence de toute situation potentiellement dangereuse.
- Une attention particulière devra être accordée afin de garantir que, en cas de travaux effectués sur des composants électriques, le boîtier ne soit pas modifié de façon à affecter le niveau de protection. Cela doit inclure les dommages sur les câbles, un trop grand nombre de connexions, des terminaux non fabriqués selon les spécifications d'origine, la détérioration des joints, un mauvais réglage des presse-étoupes, etc. Vérifier que l'appareil soit monté en toute sécurité. Vérifier que les joints d'étanchéité ou les matériaux de scellage ne soient pas abîmés afin d'empêcher la pénétration d'atmosphères inflammables. Les pièces de rechange doivent être conformes aux spécifications du fabricant.
- NOTE L'utilisation de mastic silicone peut inhiber l'efficacité de certains types d'équipements de détection de fuites. Les composants à sécurité intrinsèque ne doivent pas être isolés avant d'exécuter toute tâche les impliquant.

## **RÉPARATION DE COMPOSANTS À SÉCURITÉ INTRINSÈQUE**

- Ne pas appliquer de charges inductives ou de capacité permanentes sur le circuit sans vérifier que celles-ci ne dépassent pas la tension et le courant autorisés sur l'équipement utilisé.
- Les composants à sécurité intrinsèque sont les seuls sur lesquels il est possible de travailler en présence d'atmosphère inflammable. L'appareil d'essai doit disposer de la bonne qualification. Remplacer les composants uniquement par des pièces spécifiées par le fabricant. D'autres parties peuvent provoquer une inflammation du fluide frigorigène dans l'atmosphère en raison d'une fuite.

## **CÂBLAGE**

- Vérifier que le câblage ne soit pas soumis à usure, corrosion, pression excessive, vibrations, arêtes vives ou à d'autres effets nuisibles à l'environnement. La vérification comprendra également le contrôle des effets du vieillissement ou des vibrations continues provenant de sources telles que les compresseurs ou les ventilateurs.

## **DÉTECTION DE RÉFRIGÉRANTS INFLAMMABLES**

- N'utiliser en aucun cas de sources potentielles d'inflammation pour la recherche ou la détection de fuites de réfrigérant. Ne jamais utiliser de torche à halogénure (ou tout détecteur utilisant une flamme nue).

## **MÉTHODES DE DÉTECTION DES FUITES**

- Les méthodes de détection de fuites suivantes sont considérées comme acceptables pour les systèmes contenant des réfrigérants inflammables. Utiliser des détecteurs de fuites électroniques pour détecter les réfrigérants inflammables. Noter que leur sensibilité pourrait ne pas être adaptée et nécessiter un recalibrage. (L'équipement de détection doit être calibré dans une zone ne contenant pas de réfrigérant). Vérifier que le détecteur ne soit pas une source potentielle d'inflammation et soit adapté au réfrigérant utilisé. L'équipement de détection de fuites se réglera sur le pourcentage du LFL du réfrigérant et se calibrera sur le fluide frigorigène utilisé avec confirmation du pourcentage adapté de gaz (maximum 25%). Les fluides de détection de fuites sont adaptés à une utilisation avec la plupart des fluides frigorigènes, mais il convient d'éviter l'utilisation de détergents contenant du chlore, sachant que ce dernier pourrait réagir avec le réfrigérant et corroder les tuyaux en cuivre. Si une fuite est suspectée, éliminer/

éteindre toutes les flammes nues. Si une fuite de réfrigérant nécessite des opérations de brasage, l'intégralité du réfrigérant contenu dans le système devra être collecté ou isolé (en utilisant les vannes de sectionnement) sur la partie du système correspondant à la fuite. L'azote exempt d'oxygène (OFN) doit être purgé du système avant et pendant le processus de brasage.

## EXTRACTION ET ÉVACUATION

- En cas de rupture sur le circuit de réfrigérant durant les travaux de réparation ou tout autre tâche, toujours utiliser des méthodes conventionnelles. Il est cependant important d'appliquer les meilleures pratiques sachant qu'il existe un risque d'inflammation. Procéder comme suit : purger le fluide frigorigène ; purger le circuit avec du gaz inerte ; évacuer le gaz et purger à nouveau avec du gaz inerte ; ouvrir le circuit en coupant et en soudant. Le réfrigérant sera récupéré dans les bidons de récupération prévus à cet effet. Le système sera « purgé » avec de l'OFN pour garantir le caractère sans danger de l'appareil. Il pourrait être nécessaire de répéter ce processus plusieurs fois. L'air comprimé ou l'oxygène ne doivent pas être utilisés pour cette tâche. Le rinçage doit être effectué en rompant le vide dans le système avec de l'OFN et le remplir jusqu'à obtention de la pression de travail. Puis le gaz sera expulsé dans l'atmosphère pour réduire le vide. Ce processus sera répété jusqu'à ce qu'il n'y ait plus de réfrigérant dans le système. Lorsque le dernier chargement d'OFN est utilisé, le système doit décharger la pression atmosphérique pour permettre l'exécution des travaux à effectuer. Cette opération est absolument nécessaire en cas de réalisation d'opérations de brasage. Veiller à ce que la sortie de la pompe à vide ne se trouve pas à proximité de source d'inflammation et que le système de ventilation fonctionne.

## PROCÉDURES DE REMPLISSAGE

- Outre les procédures de remplissage conventionnelles, il est également essentiel de remplir les conditions suivantes.
- Vérifier l'absence de contamination des différents fluides frigorigènes lors de l'utilisation de l'équipement de remplissage. Les tuyaux ou lignes doivent être le plus courts possible afin de minimiser la quantité de réfrigérant à l'intérieur.
- Les bidons doivent être maintenus en position verticale.
- Vérifier que le système de refroidissement est mis à la terre avant de remplir le circuit de réfrigérant.

- Étiqueter le système une fois le remplissage terminé (si ce n'est pas le cas).
- Faire extrêmement attention à ne pas surcharger le système de refroidissement.
- Avant de remplir le système, effectuer un essai avec de l'OFN. Le système sera testé contre les fuites une fois le remplissage terminé et avant sa mise en service. Un second essai de fuite doit être effectué avant de quitter le site.

## DÉMANTÈLEMENT

- Avant d'exécuter cette procédure, il est essentiel que le technicien soit parfaitement familiarisé avec l'équipement et tous ses éléments. Comme bonne pratique, il est recommandé que tous les fluides frigorigènes soient collectés de façon sécurisée. Avant de procéder au calibrage, un échantillon d'huile et de réfrigérant sera prélevé en cas de besoin d'une analyse avant de réutiliser le réfrigérant régénéré. Il est essentiel que l'énergie électrique soit disponible avant de commencer la tâche.
- a) Se familiariser avec l'équipement et son fonctionnement.
  - b) Isoler le système électriquement.
  - c) Avant d'effectuer la procédure, vérifier que :
    - l'équipement de manutention mécanique soit disponible, si nécessaire, pour la manutention des bidons de fluide frigorigène ; tous les équipements de protection individuelle soient disponibles et utilisés correctement ; le processus de récupération est supervisé en permanence par une personne compétente ; les équipements et bidons de récupération répondent aux normes relatives.
  - d) Pomper le système de réfrigérant, si possible.
  - e) Si le vide n'est pas possible, utiliser un collecteur de réfrigérant pour extraire les différentes parties du système.
  - f) Vérifier que le bidon se trouve sur la balance avant de procéder à la récupération.
  - g) Démarrer la machine de récupération et suivre les instructions du fabricant.
  - h) Ne pas trop remplir le bidon. (Pas plus de 80 % du volume de charge liquide).
  - i) Ne pas dépasser la pression de travail maximum du bidon, même temporairement.
  - j) Lorsque les bidons sont remplis correctement et que la procédure est terminée, vérifier que

les bidons et l'équipement soient immédiatement retirés du site et que toutes les vannes d'isolement de l'équipement soient fermées.

- k) Le réfrigérant récupéré ne doit être chargé dans un autre système de refroidissement à moins qu'il ait été nettoyé et vérifié.

### ÉTIQUETAGE

- L'équipement doit être étiqueté, indiquant qu'il a été désactivé et que le réfrigérant a été vidé. L'étiquette devra être datée et signée.
- S'assurer qu'aucune étiquette apposée sur l'équipement n'indique que ce dernier contient du réfrigérant inflammable.

### RÉCUPÉRATION

- Lorsque du réfrigérant est retiré d'un système, que ce soit pour entretien ou fermeture, il est recommandé d'appliquer les bonnes pratiques afin que tous les fluides frigorigènes soient éliminés en toute sécurité. Lors du transfert de réfrigérant dans les bidons, s'assurer que seuls les bidons de récupération de réfrigérant appropriés soient utilisés. S'assurer de disposer du nombre adéquat de bidon pour collecter l'intégralité du chargement du système. Tous les bidons qui seront utilisés sont conçus pour le réfrigérant récupéré spécifique, et étiquetés conformément à ce dernier (à savoir, des bidons spécialement conçus pour la récupération de fluide frigorigène). Les bidons doivent être équipés de soupapes de relâchement de pression et de vannes d'arrêt en bon état de fonctionnement. Les bidons de récupération vides doivent être évacués et, si possible, laissés refroidir jusqu'à la récupération.
- Le matériel de récupération doit être en bon état de fonctionnement et assorti d'instructions à portée de main. Il doit également être adapté à la récupération de réfrigérants inflammables. De plus, des balances calibrées en bon état de fonctionnement doivent être disponibles. Les tuyaux doivent disposer de raccords de déconnexion étanches et en bon état. Avant d'utiliser la machine de récupération, vérifier que celle-ci est en bon état de fonctionnement, que l'entretien a été effectué correctement et que tous les composants électriques associés sont scellés afin d'éviter tout déclenchement d'incendie en cas de relâchement du réfrigérant. En cas de doute, consulter le fabricant.
- Le réfrigérant récupéré sera retourné à son fournisseur dans le bidon de récupération correct avec apposition de la Note de transfert de déchets correspondante. Ne pas mélanger diffé-

rents réfrigérants dans les unités de récupération et particulièrement pas dans les bidons.

- Si les compresseurs ou les huiles du compresseur doivent être retirés, s'assurer que ceux-ci sont évacués à un niveau acceptable afin de garantir que le réfrigérant inflammable ne reste pas dans le lubrifiant. Le processus d'évacuation aura lieu avant de renvoyer le compresseur aux fournisseurs. Pour accélérer ce processus, utiliser uniquement un chauffage électrique installé dans le corps du compresseur. Faire extrêmement attention en cas d'extraction d'huile d'un système.

## COMPÉTENCE DU PERSONNEL DE SERVICE

### GÉNÉRALITÉS

- Outre l'application des procédures habituelles de réparation des équipements de refroidissement, une formation spéciale supplémentaire est nécessaire en cas de travail sur des équipements contenant des fluides frigorigènes inflammables.
- Dans de nombreux pays, cette formation est fournie par des organismes nationaux de formation accrédités pour enseigner les normes de compétence nationales pertinentes établies par la législation.
- Cette formation doit être accompagnée d'un certificat.

### FORMATION

- La formation doit traiter les thèmes suivants :
- Informations sur le potentiel d'explosion des réfrigérants inflammables pour démontrer que les produits inflammables peuvent être dangereux s'ils sont manipulés de façon incorrecte.
- Informations sur les sources d'inflammation possibles, en particulier celles non évidentes telles que les briquets, les interrupteurs de lumière, les aspirateurs, les radiateurs électriques.
- Informations sur les différents concepts de sécurité :
- Absence de ventilation (Voir la Clause GG.2) La sécurité de l'appareil ne dépend pas de la ventilation du boîtier. La déconnexion de l'appareil ou l'ouverture du boîtier n'a aucun effet significatif sur la sécurité. Toutefois, il est possible que le réfrigérant s'accumule avec fuites dans l'armoire, impliquant le dégagement d'une atmosphère inflammable lors de l'ouverture de l'armoire.
- Enceinte ventilé (Voir la Clause GG.4) La sécurité de l'appareil dépend de ventilation du boîtier. La déconnexion de l'appareil ou l'ouverture de



l'armoire ont un effet significatif sur la sécurité. Il est important de garantir la ventilation au préalable.

- Pièce ventilée (Voir la Clause GG.5) La sécurité de l'appareil dépend de la ventilation de la pièce. La déconnexion de l'appareil ou l'ouverture du boîtier n'a aucun effet significatif sur la sécurité. La ventilation du logement ne devra pas être coupée durant les procédures de réparation.
- Informations sur le concept de composants scellés et enveloppes scellées conformément à la norme CEI 60079-15: 2010.
- Informations sur les procédures de travail correctes :

### **MISE EN SERVICE**

- Vérifier que le plancher puisse accueillir la charge de réfrigérant et que la conduite de ventilation soit assemblée correctement.
- Brancher les tuyaux et effectuer un test d'étanchéité avant de charger le réfrigérant.
- Vérifier les équipements de sécurité avant de mettre le système en service.

### **ENTRETIEN**

- L'équipement portable doit être réparé en extérieur ou dans un atelier spécialement équipé pour la réparation des unités contenant des fluides frigorigènes inflammables.
- Garantir une ventilation suffisante dans le lieu de réparation.
- Noter que le dysfonctionnement de l'équipement peut être causé par la perte de réfrigérant et qu'une fuite de réfrigérant est possible.
- Décharger les condensateurs en évitant de générer des étincelles. La procédure standard de court-circuit des bornes du condensateur implique généralement la présence d'étincelles.
- Réinstaller les armoires scellées avec précision. Si les joints sont usés, les remplacer.
- Vérifier les équipements de sécurité avant de mettre le système en service.

### **RÉPARATION**

- L'équipement portable doit être réparé en extérieur ou dans un atelier spécialement équipé pour la réparation des unités contenant des fluides frigorigènes inflammables.
- Garantir une ventilation suffisante dans le lieu de réparation.
- Noter que le dysfonctionnement de l'équipement peut être causé par la perte de réfrigérant et qu'une fuite de réfrigérant est possible.
- Décharger les condensateurs en évitant de

générer des étincelles.

- Lorsque des opérations de brasage, les procédures suivantes seront effectuées dans l'ordre indiqué ci-après :
- Extraire le réfrigérant. Si les réglementations nationales ne nécessitent pas la récupération du réfrigérant, évacuer ce dernier vers l'extérieur. Veiller à ce que le réfrigérant vidangé n'implique aucun danger. En cas de doute, une personne doit en contrôler l'évacuation. Faire particulièrement attention que le réfrigérant vidangé ne flotte pas dans le bâtiment.
- Évacuer le circuit de réfrigérant.
- Purger le circuit de réfrigérant avec de l'azote pendant 5 minutes.
- Évacuer à nouveau le réfrigérant.
- Retirer les pièces qui seront remplacés par découpe, non par flamme.
- Purger le point de soudage à l'azote durant le processus de brasage.
- Effectuer un test d'étanchéité avant de charger le réfrigérant.
- Réinstaller les armoires scellées avec précision. Si les joints sont usés, les remplacer.
- Vérifier les équipements de sécurité avant de mettre le système en service.

### **DÉMANTÈLEMENT**

- Si la sécurité est affectée lorsque l'équipement est hors service, le réfrigérant devra être retiré avant la mise hors service.
- Garantir une ventilation suffisante sur le lieu d'installation de l'appareil.
- Noter que le dysfonctionnement de l'équipement peut être causé par la perte de réfrigérant et qu'une fuite de réfrigérant est possible.
- Décharger les condensateurs en évitant de générer des étincelles.
- Extraire le réfrigérant. Si les réglementations nationales ne nécessitent pas la récupération du réfrigérant, évacuer ce dernier vers l'extérieur. Veiller à ce que le réfrigérant vidangé n'implique aucun danger. En cas de doute, une personne doit en contrôler l'évacuation. Faire particulièrement attention que le réfrigérant vidangé ne flotte pas à nouveau dans le bâtiment.
- Évacuer le circuit de réfrigérant.
- Purger le circuit de réfrigérant avec de l'azote pendant 5 minutes.
- Évacuer à nouveau le réfrigérant.
- Remplir d'azote jusqu'à atteindre la pression atmosphérique.

- Placer une étiquette sur l'équipement indiquant que la procédure de retrait du réfrigérant est en cours.

### **ÉLIMINATION**

- Assurer une ventilation adéquate sur le lieu de travail.
- Extraire le réfrigérant. Si les réglementations nationales ne nécessitent pas la récupération du réfrigérant, évacuer ce dernier vers l'extérieur. Veiller à ce que le réfrigérant vidangé n'implique aucun danger. En cas de doute, une personne doit en contrôler l'évacuation. Faire particulièrement attention que le réfrigérant vidangé ne flotte pas à nouveau dans le bâtiment.
- Évacuer le circuit de réfrigérant.
- Purger le circuit de réfrigérant avec de l'azote pendant 5 minutes.
- Évacuer à nouveau le réfrigérant.
- Couper le compresseur et vidanger l'huile.

### **TRANSPORT, MARQUAGE ET STOCKAGE DES UNITÉS UTILISANT DES RÉFRIGÉRANTS INFLAMMABLES**

#### **TRANSPORT D'ÉQUIPEMENTS CONTENANT DES RÉFRIGÉRANTS INFLAMMABLES**

- Nous attirons l'attention sur le fait de la possible existence de règlements supplémentaires en matière de transport concernant les équipements contenant des gaz inflammables. Le nombre maximum d'équipements ou la configuration des équipements autorisés à un transport conjoint sera régulé par les règlements applicables en matière de transport.

#### **MARQUAGE DES ÉQUIPEMENTS AVEC DES SIGNES**

- Les notices relatives à des appareils électroménagers similaires utilisés dans une zone de travail sont généralement traitées par la réglementation locale et prescrivent les critères minimums en matière de signalisation de sécurité et/ou d'adéquation à un lieu de travail.
- Tous les signes requis doivent être apposés et les employeurs doivent veiller à ce que les employés reçoivent une formation adéquate sur la signification des signes et des mesures de sécurité à prendre en relation à ces signaux.
- L'efficacité des signes ne doit pas être diminuée par un trop grand nombre de signes trop proches les uns des autres.
- Les pictogrammes utilisés doivent être aussi simples que possible et ne contenir que les éléments essentiels.

### **ÉLIMINATION DES ÉQUIPEMENTS UTILISANT DES RÉFRIGÉRANTS INFLAMMABLES**

- Voir les réglementations nationales.

#### **STOCKAGE DE MATÉRIEL / ÉLECTROMÉNAGERS**

- Le stockage de l'équipement doit être effectué conformément aux instructions du fabricant.
- Stockage des équipements emballés (non vendus)
- La protection de l'emballage de stockage doit être réalisée de sorte que les dommages mécaniques sur l'équipement à l'intérieur de l'emballage ne provoquent pas de fuite de fluide frigorigène.
- Le nombre maximum d'équipements autorisés à un stockage conjoint sera
- déterminé par les réglementations locales.

## Deutsch

### MOBILES KLIMAGERÄT

#### COLD DIGITAL COLD DIGITAL + TEMP DIGITAL +



Verwenden und installieren Sie die tragbare Klimaanlage nicht, bevor Sie diese Gebrauchsanleitung aufmerksam gelesen haben. Bewahren Sie diese Gebrauchsanleitung auf, falls Sie die Garantie in Anspruch nehmen müssen und um sie später zu Rate ziehen zu können.

#### BESCHREIBUNG

- A On / Off
- B Temperatur / Zeit +
- C Temperatur / Zeit –
- D Kalt-/Entfeuchter-/Ventilator-/Warm-Modus
- E Geschwindigkeit des Ventilators
- F Timer
- G Display
- H Swing (Abtastungs)
- I °C ↔ °F Schalter

1. Griff
2. Lufteinlass (L)
3. Bedienfeld
4. Ausrichtbare Lufflamelle
5. Räder
6. Fernbedienung
7. Lufteinlass (R)
8. Luftaustritt
9. Ablassdüse
10. Lufteintrittsgitter
11. Kit Ausgangsleitungen
12. Kit Fensterversiegelungsplatte

Wenn Sie meinen, dass das Gerät nicht mit dem oben angeführten Zubehör ausgestattet ist, können Sie die Teile auch einzeln beim Technischen Kundendienst erwerben.

#### GEBRAUCH UND PFLEGE

- Vor jedem Gebrauch des Geräts das Stromkabel vollständig abwickeln.

- Verwenden Sie die Griffe für den Transport.
- Ziehen Sie den Stecker heraus und lassen Sie das Gerät abkühlen, bevor Sie mit der Reinigung beginnen.
- Dieses Gerät darf nicht von Kindern und/ oder Personen mit eingeschränkten körperlichen, sensorischen oder geistigen Fähigkeiten bzw. ohne ausreichende Erfahrung und Kenntnisse verwendet werden.
- Das Gerät darf keinen extremen Temperaturen ausgesetzt werden. Das Gerät an einem trockenen, staubfreien und vor Sonnenlicht geschützten Ort aufbewahren. Lassen Sie das Gerät nicht unbeaufsichtigt eingeschaltet. Sie sparen dadurch Energie und verlängern die Gebrauchsdauer des Gerätes.

#### AUFSTELLUNG:

- Beachten Sie die gesetzlichen Vorschriften hinsichtlich der Sicherheitsentfernung von anderen Elementen, wie Rohre, elektrische Leitungen usw.
- Überprüfen Sie, ob das Gerät gut planiert am Boden steht
- Die Öffnungen des Geräts dürfen weder abgedeckt noch verstopft werden.
- Der Stecker muss leicht erreichbar sein, um ihn im Notfall aus der Steckdose ziehen zu können.

#### MONTAGE DES LUFTAUSTRITTSCHLAUCHES

- Ziehen Sie den Schlauch gerade und schrauben Sie sein Ende an den Abluftstutzen. Folgen Sie dann den Abbildungen 1, 2, 3.
- Die Länge des Schlauchs entspricht den technischen Merkmalen des Geräts. Verwenden Sie keine Abluftschläuche mit anderen Abmessungen oder aus anderem Material, da es dadurch zu Fehlern kommen kann.

#### BENUTZUNGSHINWEISE

##### VERWENDUNG:

- Vor Anschluss das Kabel völlig ausrollen.
- Schließen Sie die Fritteuse ans Netz an.
- Das Gerät richtig positionieren, um den Luftstrom in die gewünschte Richtung zu lenken.
- Stellen Sie das Gerät an, indem Sie den on/off Schalter betätigen (A)
- Stellen Sie den gewünschten Modus ein (D).

- Wählen Sie die gewünschte Geschwindigkeit (E).

#### **KÜHL-MODUS:**

- Den Modus betätigen, um die Kühlfunktion anzuwählen. Die Anzeige für die Kühlfunktion beginnt zu leuchten.
- Stellen Sie die Temperatur mit + oder - innerhalb eines Temperaturbereichs von 16~31 °C (61~88 °F) ein.
- Wenn Sie + oder - einmal betätigen, erhöht bzw. verringert sich die Einstelltemperatur schrittweise.
- Zum Anwählen einer hohen oder geringeren Geschwindigkeit des Ventilators, (E) betätigen.

#### **BETRIEBSART\*:**

- Den Modus bestätigen, um die Wärmefunktion anzuwählen. Die Anzeige für die Wärmefunktion beginnt zu leuchten.
- Stellen Sie die Temperatur mit + oder - innerhalb eines Temperaturbereichs von 16~31 °C (61~ 88 °F) ein.
- Wenn Sie + oder - einmal betätigen, erhöht bzw. verringert sich die Einstelltemperatur schrittweise.
- Zum Anwählen einer hohen oder geringeren Geschwindigkeit des Ventilators, (E) betätigen.

(\*) Nur für Modell Temp Digital + verfügbar.

#### **VENTILATOR-MODUS:**

- Modus (D) betätigen, um den Ventilator-Modus anzuwählen. Die Anzeige für den Ventilator-Modus beginnt zu leuchten. (E) drücken, um die Geschwindigkeit zu erhöhen oder zu verringern.

#### **MODUS LUFTENTFEUCHTER:**

- Um den Modus Luftentfeuchtung anzuwählen, (D) betätigen.
- Die Anzeige für die Luftbefeuchter-Funktion beginnt zu leuchten.

#### **TIMER-FUNKTION:**

##### **TIMER AKTIVIEREN**

- Betätigen Sie bei ausgeschaltetem Gerät die Taste „F“ und stellen Sie die Einschaltzeit mithilfe der Tasten zum Einstellen von Temperatur und Zeit ein.
- Die Einschaltzeit kann in einem Zeitfenster von bis zu 24 Stunden eingestellt werden.

- Die eingestellte oder verbleibende Zeit sind auf dem Bildschirm sichtbar (G).

#### **SCHALTEN SIE DIE ZEITSCHALTUHR AUS**

- Betätigen Sie bei eingeschaltetem Gerät die Taste „F“ und wählen Sie den gewünschten Energiesparmodus mithilfe der Tasten zum Einstellen von Temperatur und Zeit ein.
- Die Einschaltzeit kann in einem Zeitfenster von bis zu 24 Stunden eingestellt werden.
- Die eingestellte oder verbleibende Zeit sind auf dem Bildschirm sichtbar (G).

#### **KOMPRESSORSCHUTZ:**

- Drei Minuten nach Betätigen der Neustart-Taste beginnt der Kompressor zu funktionieren.

#### **SCHUTZ DES WASSERBEHÄLTERS**

- Wenn der Wasser-Füllstand an der unteren Platte über das Sicherheitsniveau ansteigt, gibt das Gerät automatisch eine Warnmeldung.
- Bitte lassen Sie das Wasser aus dem Gerät ab. Folgen Sie dabei den Anweisungen in dem Kapitel „Ablassen des Wassers“.

#### **ABLASSEN DES WASSERS:**

- Wenn der Wasserbehälter voll ist, leuchtet die Anzeige FL auf dem Display auf.
- Das Gerät geht auf den Standby-Modus (Stillstand).
- Um den Behälter zu leeren, entfernen Sie den Deckel, schalten Sie das Gerät ab und dann wieder ein; es wird dann normal funktionieren.
- Dieses Modell verfügt über einen Selbstverdunstungsmodus im Kältemodus. Um eine bessere Kühlwirkung zu erzielen, lassen Sie bitte nicht ständig Wasser ab..

#### **NACH BEENDIGUNG DES GEBRAUCHS:**

- Das Gerät anhalten, indem Sie die On-/Off-Taste (A) betätigen.
- Gerät vom Netz trennen.
- Ziehen Sie den Stecker heraus und lassen Sie das Gerät abkühlen, bevor Sie mit der Reinigung beginnen.
- Reinigen Sie die elektrische Einheit und den Netzstecker mit einem feuchten Tuch und trocknen Sie diese danach ab. NIEMALS IN WASSER ODER EINE ANDERE FLÜSSIGKEIT EINTAUCHEN.

## REINIGUNG

- Reinigen Sie das Gerät mit einem feuchten Tuch mit ein paar Tropfen Reinigungsmittel. Verwenden Sie zur Reinigung des Geräts weder Löse- oder Scheuermittel noch Produkte mit einem sauren oder basischen pH-Wert wie z.B. Lauge.
- Das Gerät nicht in Wasser oder andere Flüssigkeiten tauchen und nicht unter den Wasserhahn halten. Bewahren Sie das Gerät in einer trockenen Umgebung auf.

### REINIGEN DES LUFTFILTERS:

- Reinigen Sie die Luftfilter alle 2 Wochen. Wenn Staub den Luftfilter verstopft, wird seine Wirkung reduziert. Fig 4.
- Waschen Sie die Filter, indem Sie diese vorsichtig in warmes
- Wasser mit einem neutralen Waschmittel tauchen, anschließend klarspülen und dann an einem schattigen Ort vollständig trocknen lassen.
- Setzen Sie dann die gereinigten Filter wieder ein.

### NACH DER REGELMÄSSIGEN WARTUNG:

- Gerät vom Netz trennen.
- Ziehen Sie den Abluftschlauch aus dem Gerät und lagern Sie ihn sorgfältig.
- Bewahren Sie das Gerät an einem trockenen und kühlen Ort auf.
- Entnehmen Sie die Batterien aus der Fernbedienung und bewahren Sie diese auf.

## STÖRUNGEN UND REPARATUR

- Lösungen zur Behebung kleiner Störungen können Sie der folgenden Tabelle entnehmen:



Das Gerät enthält brennbares Kältemittel.

Fehlercodes Multifunktionsdefekt	Defecto multifuncional
	Multifunktionsdefekt
E1	Defekt des Temperatursensors der Spule
E2	Defekt des inneren Temperatursensors
E4	Gefrierschutz: Die Temperatur der Spule ist sehr niedrig und die Klimaanlage funktioniert nicht. Wenn die Temperatur 8 °C übersteigt, wird der Schutz deaktiviert und das Gerät funktioniert wieder normal.

PROBLEM GRUND LÖSUNG	URSACHE	LÖSUNG
Die Klimaanlage funktioniert nicht	Sie ist nicht eingesteckt	Stecken Sie das Gerät ein
	Der Bildschirm zeigt «FL»	Nach dem Leeren und Ausschalten starten Sie das Gerät neu. Es wird wieder normal funktionieren.
	Die Abschaltfunktion wird aktiviert	Das Gerät kann nach 3 Minuten neu gestartet werden.
Das Gerät schaltet sich oft ein	Direktes Sonnenlicht	Die Gardinen zuziehen
	Offene Türen und Fenster, es sind viele Menschen oder eine Wärmequelle im Raum	Schließen Sie Türen und Fenster, entfernen Sie die Wärmequelle
	Das Gitter des Filters ist sehr schmutzig	Reinigen oder ersetzen Sie das Gitter
	Luftzugang oder -ausgang blockiert	Entfernen Sie das Hindernis
Das Gerät gibt laute Geräusche von sich	Es steht nicht gerade	Stellen Sie es auf einen glatten und festen Boden; vermeiden Sie, es zu schütteln.
Der Kompressor funktioniert nicht	Der Verzögerungsschutz wurde eingeschaltet	Warten Sie drei Minuten und schalten Sie es ein, wenn die Temperatur gefallen ist.

# **ANWEISUNGEN ZUR REPARATUR VON GERÄTEN, DIE R290 ENTHALTEN**

## **ALLGEMEINE ANWEISUNGEN**

### **KONTROLLE DES BEREICHES**

- Vor Beginn der Arbeiten an Systemen, die brennbare Kältemittel enthalten, sind Sicherheitskontrollen erforderlich, um sicherzustellen, dass das Risiko einer Entzündung minimiert wird. Um das Kühlsystem zu reparieren, müssen die folgenden Vorsichtsmaßnahmen beachtet werden, bevor an dem System gearbeitet wird.

### **ARBEITSVERFAHREN**

- Die Arbeiten müssen mit einem kontrollierten Verfahren durchgeführt werden, um das Risiko des Vorhandenseins eines entflammaren Gases oder Dampfes, während der Arbeiten zu minimieren.

### **ALLGEMEINER ARBEITSBEREICH**

- Das gesamte Wartungspersonal und andere in der Umgebung tätige Personen erhalten Anweisungen über die Art der Arbeit, die ausgeführt wird. Arbeiten in engen Räumen müssen vermieden werden. Der Bereich um den Arbeitsbereich muss abgesperrt werden. Es muss sichergestellt werden, dass die Bedingungen in diesem Bereich durch die Kontrolle der brennbaren Materialien gesichert wurden.

### **DAS VORHANDENSEIN VON KÜHLMITTEL PRÜFEN**

- Der Bereich muss vor und während der Arbeit mit einem geeigneten Kältemitteldetektor überprüft werden, um sicherzustellen, dass der Techniker die potenziell brennbaren Atmosphären kennt. Es muss sichergestellt werden, dass die verwendete Leckschutzgeräte für die Verwendung mit brennbaren Kältemitteln geeignet ist, das heißt, Antibeslag, ordnungsgemäße Abdichtung und eigensicher.

### **VORHANDENSEIN VON FEUERLÖSCHER**

- Wenn an der Kühleinrichtung oder an einem damit verbundenen Teil heiße Arbeiten durchgeführt werden sollen, müssen geeignete Feuerlöschgeräte zur Verfügung stehen. Es muss eine Trockenpulveroder CO<sub>2</sub> Feuerlöscher im Arbeitsbereich vorhanden sein.

## **KEINE ZÜNDQUELLEN**

- Keine Person, die Arbeiten in Verbindung mit einem Kühlsystem ausführt, bei dem Rohrleitungen mit brennbaren Kältemittelanteilen exponiert werden, darf eine Zündquelle so verwenden, dass ein Brand oder eine Explosion verursacht werden kann. Alle möglichen Entzündungsquellen, einschließlich Zigaretten, müssen weit genug vom Installations-, Reparatur-, und Entsorgungsbereich, wo entflammbare Kältemittel in den umgebenden Raum freigesetzt werden können, entfernt sein. Vor Beginn der Arbeiten muss der Bereich um das Gerät herum überprüft werden, um sicherzustellen, dass keine Brandgefahr oder Zündgefahr besteht. Es müssen Rauchverbotschilder angebracht werden.

## **BELÜFTETER BEREICH**

- Stellen Sie sicher, dass der Bereich geöffnet oder ausreichend belüftet ist, bevor Sie das System demontieren oder heiße Arbeiten ausführen. Während der Arbeitszeitraums, muss ein gewisses Maß an Belüftung aufrechterhalten werden. Die Belüftung muss das freigesetzte Kältemittel sicher verteilen und vorzugsweise extern in die Atmosphäre austreten lassen.

## **KONTROLLEN AN DEN KÜHLGERÄTEN**

- Wenn elektrische Komponenten ausgewechselt werden, müssen sie für den Zweck und die richtige Spezifikation geeignet sein. Die Wartungs- und Instandhaltungsrichtlinien des Herstellers müssen jederzeit befolgt werden. Wenden Sie sich im Zweifelsfall an die technische Abteilung des Herstellers. Die folgenden Überprüfungen gelten für Einrichtungen, die brennbare Kältemittel verwenden: Die Größe der Ladung richtet sich nach der Größe des Raums, in dem die Kältemittel enthaltenden Teile installiert sind; Die Belüftungsgeräte und Ausgänge müssen ordnungsgemäß funktionieren und dürfen nicht blockiert sein; Bei Verwendung eines indirekten Kühlkreislaufs muss die Existenz von Kältemittel im Sekundärkreislauf überprüft werden; Die Markierung am Gerät muss sichtbar und lesbar sein. Unlesbare Schilder und Bezeichnungen müssen korrigiert werden; Rohre oder Kühlkomponenten müssen an einer Position installiert sein, an der es unwahrscheinlich ist, dass sie einer Substanz ausgesetzt sind, welche die Komponenten mit Kältemittel korrodieren können, es sei denn, die Bauteile bestehen aus korrosionsbeständigen Materialien oder sie ausreichend gegen Korrosion geschützt sind.

## **KONTROLLE DER ELEKTRISCHEN GERÄTE**

- Die Reparatur und Wartung der elektrischen Komponenten müssen erste Sicherheitskontrollen und Prüfverfahren der Komponenten umfassen. Wenn ein Fehler vorliegt, der die Sicherheit beeinträchtigen könnte, darf die Versorgungsspannung nicht verbunden werden, bis eine zufriedenstellende Lösung gefunden wurde. Wenn der Fehler nicht sofort behoben werden kann, aber die Operation fortgesetzt werden muss, sollte eine entsprechende temporäre Lösung verwendet werden. Dies muss dem Eigentümer des Geräts gemeldet, so dass alle Parteien benachrichtigt werden.
- Die anfänglichen Sicherheitsprüfungen müssen sicherstellen, dass die Kondensatoren entladen sind: Dies muss auf eine sichere Art und Weise erfolgen, um mögliche Funkenbildung zu vermeiden; Beim Laden, Wiederherstellen oder Spülen des Systems dürfen keine aktiven elektrischen Kabel und Komponenten freigelegt werden; Der Erdschluss muss dauerhaft angeschlossen sein.

## **REPARATUREN ABGEDICHTETER KOMPONENTEN**

- Bei der Reparatur abgedichteter Bauteile muss die Versorgungsspannung von den entsprechenden Geräten getrennt werden, bevor die Dichtungen usw. entfernt werden. Wenn eine dauerhafte Spannungsversorgung für den Betrieb während der Reparatur unbedingt erforderlich ist, muss sich die Leckerkennung an dem kritischsten Punkt befinden, um mögliche Gefahrensituationen zu melden.
- Bei der Arbeit mit elektrischen Bauteilen muss besonders darauf geachtet werden das Gehäuse nicht zu modifizieren, so dass keine Beeinträchtigung des Schutzniveaus verursacht wird. Dazu gehören auch beschädigte Kabel, übermäßige Anzahl an Verbindungen, Anschlüsse, die nicht den Originalspezifikationen entsprechen, beschädigte Dichtungen, falsch angezogene Kabeldurchführungen usw. Eine sichere Montage des Gerätes muss sichergestellt werden. Stellen Sie sicher, dass die Dichtungen oder Dichtungsmaterialien nicht abgenutzt sind und somit den Austritt von brennbaren Atmosphären nicht mehr verhindern. Ersatzteile müssen den Herstellerangaben entsprechen.
- **HINWEIS:** Die Verwendung von Silikon Dichtungsmittel kann die Wirksamkeit einiger Arten von Leckerkennungsgeräten verhindern. Eigensichere Komponenten dürfen nicht isoliert werden, bevor an ihnen gearbeitet wird.

## **REPARATUR VON EIGENSICHEREN KOMPONENTEN**

- Legen Sie keine dauerhaften induktiven oder kapazitiven Lasten auf den Schaltkreis an, ohne sicherzustellen, dass die zulässige Spannung und Stromstärke für das verwendete Gerät nicht überschritten wird.
- Die eigensicheren Komponenten sind die einzigen Typen, die in Gegenwart von entflammaren Atmosphären funktionieren können. Das Prüfgerät muss über die richtige Eignung verfügen. Die Komponenten dürfen nur mit den vom Hersteller vorgegebenen Ersatzteilen, erneuert werden. Andere Bauteile können die Entzündung von Kältemittel in der Atmosphäre durch ein Leck verursachen.

## **VERKABELUNG**

- Es muss sichergestellt werden, dass die Verkabelung keinem Verschleiß, Korrosion, übermäßigem Druck, Vibrationen, scharfen Kanten oder anderen nachteiligen Umwelteinflüssen ausgesetzt ist. Bei der Überprüfung müssen auch die Auswirkungen durch Abnutzung oder dauerhaften durch Vibrationsquellen wie Kompressoren oder Ventilatoren berücksichtigt werden.

## **ERKENNUNG VON ENTLAMMBAREN KÄLTEMITTELN.**

- Unter keinen Umständen dürfen mögliche Zündquellen bei der Suche oder Erkennung von Kältemittellecks verwendet werden. Es darf kein Halogenbrenner verwendet werden (oder andere Detektoren, die offene Flammen verwenden).

## **METHODEN DER LECKERKENNUNG**

- Die folgenden Methoden zur Leckerkennung gelten für Systeme, die brennbare Kältemittel enthalten. Es müssen elektronische Leckerkennungsgeräte verwendet werden, um brennbare Kältemittel zu erkennen, aber die Empfindlichkeit ist möglicherweise nicht ausreichend oder erfordert eine Neukalibrierung. (Das Leckerkennungsgerät muss in einem Bereich ohne Kältemittel kalibriert werden). Es muss sichergestellt werden, dass der Detektor keine potentielle Zündquelle darstellt und für das verwendete Kältemittel geeignet ist. Die Gerät zur Leckerkennung muss mit dem LFL Prozentsatz des Kältemittels eingestellt werden und es muss mit dem verwendeten Kältemittel kalibriert und der entsprechende Prozentsatz des Gases bestätigt werden (max. 25%). Die Flüssigkeiten zur Leckerkennung sind für den Einsatz mit den meisten Kältemitteln geeignet, aber die Verwendung chlorhaltiger Reinigungs-



mittel sollte vermieden werden, da das Chlor mit dem Kältemittel reagieren und die Kupferrohre korrodieren kann. Wenn ein Leck vermutet wird, müssen alle offenen Flammen entfernt / gelöscht werden. Wenn ein Kühlmittelleck gefunden wird, das einen Hartlötvorgang erfordert, muss das gesamte Kältemittel aus dem System zurückgewonnen oder in einen entfernten Teil des Systems vom Leck isoliert werden (mittels Absperrventilen). Vor und während des Lötprozesses muss Sauerstofffreier Stickstoff (OFN) durch das System gespült werden.

### **EXTRAKTION UND EVAKUIERUNG**

- Wenn der Kältemittelkreislauf für Reparaturen oder für andere Zwecke unterbrochen wird, müssen konventionelle Verfahren verwendet werden. Aufgrund der vorhandenen Brandgefahr ist es wichtig, dass die besten Praktiken befolgt werden. Das folgende Verfahren muss beachtet werden: Das Kühlmittel entfernen; Den Kreislauf mit Schutzgas spülen; Evakuieren; Erneut mit Schutzgas spülen; Den Kreislauf durch Schneiden oder Schweißen öffnen. Die Kältemittelfüllung muss in geeigneten Rückgewinnungszylindern zurückgewonnen werden. Das System muss in OFN „gespült werden“, um das einen sicheren Betriebszustand zu erreichen. Dieser Prozess muss möglicherweise mehrmals wiederholt werden. Es darf keine Druckluft oder Sauerstoff für diesen Vorgang verwendet werden. Das Spülen sollte erreicht werden, indem das Vakuum im OFN System unterbrochen wird und dann befüllt wird, bis der Arbeitsdruck erreicht ist, dann wird in die Atmosphäre ausgestoßen und schließlich auf Vakuum reduziert. Dieser Vorgang muss wiederholt werden, bis sich kein Kältemittel mehr im System befindet. Wenn die letzte OFN Füllung verwendet wird, muss das System bei Atmosphärendruck entladen werden, damit die Arbeit ausgeführt werden kann. Dieser Vorgang ist unbedingt erforderlich, wenn Lötarbeiten an einer Rohrleitung durchgeführt werden sollen. Stellen Sie sicher, dass sich der Auslass der Vakuumpumpe nicht in der Nähe einer Zündquelle befindet und dass eine Belüftung vorhanden ist.

### **FÜLLVORGANG**

- Zusätzlich zu herkömmlichen Füllvorgängen müssen die folgenden Anforderungen eingehalten werden.
- Stellen Sie sicher, dass bei der Verwendung der Füllgeräte keine Kontamination mit verschiedenen Kältemitteln auftritt. Die Schläuche oder Leitungen müssen so kurz wie möglich gehalten

werden, um die Menge der enthaltenden Kältemittel zu minimieren.

- Die Zylinder müssen in aufrechter Position gehalten werden.
- Die Erdung des Kühlsystems muss sichergestellt werden bevor es mit Kältemittel befüllt wird.
- Das System, muss nach Abschluss des Füllvorgangs entsprechend beschildert werden (wenn nicht vorhanden).
- Es muss sehr darauf geachtet werden, dass das Kühlsystem überfüllt wird.
- Bevor das System wieder aufgefüllt wird, muss es einem OFN Drucktest unterzogen werden. Nach Abschluss des Füllvorgangs, aber vor der Inbetriebnahme, muss das System auf Dichtheit geprüft werden. Vor dem Verlassen der Baustelle muss ein Nachfolge Lecktest durchgeführt werden.

### **DEMONTAGE**

- Vor der Durchführung dieses Verfahrens, ist es wichtig, dass der Techniker mit dem Gerät und all seinen Details vertraut ist. Es wird empfohlen, dass alle Kältemittel sicher zurückgewonnen werden. Vor Durchführung der Aufgabe muss eine Öl und Kältemittelprobe entnommen werden, falls eine Analyse vor der Wiederverwendung des regenerierten Kältemittels erforderlich ist. Es ist wichtig, dass die Spannung verfügbar ist, bevor die Aufgabe gestartet wird.
- a) Machen Sie sich mit dem Gerät und seiner Funktion vertraut.
- b) Das System muss elektrisch isoliert werden.
- c) Vor der Durchführung des Verfahrens muss sichergestellt werden; Dass die mechanischen Handhabungsgeräte für den Umgang mit Kühlmittelzylindern, wenn notwendig, zur Verfügung stehen; Dass alle persönlichen Schutzausrüstungen verfügbar sind und korrekt verwendet werden; Dass der Wiederherstellungsprozess zu jeder Zeit von einer kompetenten Person überwacht wird; Dass die Geräte und Rückgewinnungszylinder den entsprechenden Standards entsprechen.
- d) Pumpen Sie das Kältesystem durch, wenn möglich.
- e) Wenn kein Vakuum erzeugt werden kann, muss ein Sammelsystem erstellt werden, um das Kältemittel aus verschiedenen Teilen des Systems zu entfernen.
- f) Stellen Sie sicher, dass sich der Rückgewinnungszylinder auf der Waage befindet, bevor

die Rückgewinnung erfolgt.

- g) Der Rückgewinnungsmotor muss eingeschaltet und gemäß den Anweisungen des Herstellers betrieben werden.
- h) Zylinder nicht überfüllen. (Nicht mehr als 80% der Füllmenge).
- i) Der maximalen Betriebsdruck des Zylinders darf nicht überschritten werden, auch nicht vorübergehend.
- j) Nach der richtigen Füllung der Zylinder und Abschluss des Prozesses, muss sichergestellt werden, dass die Flaschen und Geräte sofort vom Standort entfernt werden und dass alle Absperrventile am Gerät geschlossen sind.
- k) Das rückgewonnene Kältemittel darf nicht in ein anderes Kühlsystem geladen werden, es sei denn, es wurde gereinigt und verifiziert.

## KENNZEICHNUNG

- Das Gerät muss gekennzeichnet werden, um anzuzeigen, dass es deaktiviert und das Kältemittel entfernt wurde. Die Kennzeichnung muss datiert und unterzeichnet sein.
- Es muss sichergestellt werden, dass eine korrekte Kennzeichnung mit den Hinweis auf entflammables Kältemittel auf dem Gerät angebracht ist.

## ZUBRINGERSYSTEM

- Wenn Kältemittel aus einem System entfernt wird, entweder zur Wartung oder zur Entsorgung, wird empfohlen, dass gesamte Kältemittel sicher zu entsorgen. Beim Umfüllen der Kältemittel in die Zylinder muss sichergestellt werden, dass nur geeignete Rückgewinnungszylinder verwendet werden. Es muss sichergestellt werden, dass die korrekte Anzahl an Zylindern für die Rückgewinnung der gesamten Menge im System, verfügbar ist. Alle Zylinder, die verwendet werden, müssen für das zurückgewonnene Kältemittel ausgelegt sein und für dieses Kältemittel gekennzeichnet sein (Das heißt, spezielle Zylinder für die Rückgewinnung von Kältemitteln). Die Zylinder müssen mit allen Druckentlastungsventilen und den dazugehörigen Absperrventilen in einwandfreiem Zustand ausgestattet sein. Die leeren Rückgewinnungszylinder müssen vor der Rückgewinnung evakuiert und, wenn möglich, gekühlt werden.
- Die Ausrüstung zur Rückgewinnung muss sich in einem einwandfreien Zustand befinden und eine Reihe von Anweisungen für das jeweilige Gerät einhalten, sowie für die Rückgewinnung brennbarer Kältemittel geeignet sein. Darüber

hinaus muss ein Satz kalibrierter Waagen verfügbar und funktionsfähig sein. Die Schläuche müssen mit leakagefreien Kupplungen versehen und in gutem Zustand sein. Vor der Verwendung des Rückgewinnungsgeräts muss sichergestellt werden, dass es ordnungsgemäß funktioniert, dass es ordnungsgemäß gewartet wurde und dass alle zugehörigen elektrischen Komponenten abgedichtet sind, um eine Zündung zu verhindern, falls Kältemittel freigesetzt wird. Bei Fragen, wenden Sie sich an den Hersteller.

- Das rückgewonnene Kältemittel muss dem Kältemittellieferanten im richtigen Rückgewinnungszylinder zurückgegeben werden, und der entsprechende Überweisungsnachweis angebracht werden. Die Kältemittel dürfen in Rückgewinnungseinheiten, insbesondere in Zylindern nicht gemischt werden.
- Wenn Kompressoren oder Kompressoröle entfernt werden, muss sichergestellt werden, dass sie auf ein akzeptables Niveau evakuiert wurden, damit keine brennbaren Kältemittel im Schmiermittel verbleiben. Bevor der Kompressor an den Lieferanten zurückgesendet wird, muss der Evakuierungsprozess ausgeführt werden. Um diesen Prozess zu beschleunigen, sollte eine elektrische Heizung im Gehäuse des Kompressors verwendet werden. Das Öl darf nur auf sichere Art und Weise aus einem System extrahiert werden.

## KOMPETENZ DES SERVICEPERSONALS

### ALLGEMEIN

- Beim Umgang von Geräten mit brennbaren Kältemitteln, ist eine spezielle Schulung, zusätzlich zu den üblichen Verfahren zur Reparatur von Kühlgeräten erforderlich.
- In vielen Ländern wird diese Ausbildung von anerkannten, nationalen Ausbildungsorganisationen durchgeführt, um die relevanten nationalen Kompetenzstandards zu vermitteln, die in den Rechtsvorschriften festgelegt sein können.
- Die erreichte Kompetenz muss durch ein Zertifikat dokumentiert werden.

### AUSBILDUNG

- Die Ausbildung sollte folgende Inhalte beinhalten:
- Informationen zum Explosionspotential von entflammbaren Kältemitteln, die darstellen, dass brennbare Produkte bei unsachgemäßem Umgang gefährlich sein können.
- Informationen über mögliche Zündquellen, ins-

besondere solche, die nicht offensichtlich sind, wie Feuerzeuge, Lichtschalter, Staubsauger, elektrische Heizungen.

- Informationen zu den verschiedenen Sicherheitskonzepten:
- Ohne Belüftung (siehe Abschnitt GG.2) Die Sicherheit des Gerätes hängt nicht von der Belüftung des Gehäuses ab. Die Abschaltung des Gerätes oder das Öffnen des Gehäuses hat keinen wesentlichen Einfluss auf die Sicherheit. Austretendes Kältemittel kann sich jedoch im Gehäuse ansammeln und beim Öffnen des Gehäuses eine entflammbare Atmosphäre freisetzen.
- Belüftete Umgebung (siehe Abschnitt GG.4) Die Sicherheit des Gerätes hängt von der Belüftung des Gehäuses ab. Die Abschaltung des Gerätes oder das Öffnen des Schaltschranks hat einen wesentlichen Einfluss auf die Sicherheit. Es ist darauf zu achten, dass zuvor eine ausreichende Belüftung gewährleistet ist.
- Belüfteter Raum (siehe Abschnitt GG.5) Die Sicherheit des Gerätes hängt von der Belüftung des Raumes ab. Die Abschaltung des Gerätes oder das Öffnen des Gehäuses hat keinen wesentlichen Einfluss auf die Sicherheit. Die Belüftung des Raumes darf während der Reparatur nicht unterbrochen werden.
- Informationen zum Konzept von abgedichteten Bauteilen und abgedichteten Gehäusen nach IEC 60079-15: 2010.
- Informationen über korrekte Arbeitsverfahren:

### **INBETRIEBNAHME**

- Es muss sichergestellt werden, dass die Raumgröße ausreichend für die Kältemittelfüllung oder dass der Belüftungskanal richtig montiert wurde.
- Die Rohre anschließen und vor dem Einfüllen des Kältemittels einen Lecktest durchführen.
- Vor der Inbetriebnahme müssen die Sicherheitsvorrichtungen überprüft werden.

### **INSTANDHALTUNG**

- Das tragbare Gerät muss im Freien oder in einer speziell eingerichteten Werkstatt repariert werden, um die Einheiten mit entflammbaren Kältemitteln zu reparieren.
- Es muss für ausreichende Belüftung am Reparaturort gesorgt werden.
- Es sollte beachtet werden, dass die Fehlfunktion des Gerätes durch Kühlmittelverlust verursacht werden kann und dass ein Kühlmittelleck vorhanden sein kann.

- Die Kondensatoren müssen so entladen werden, dass dabei keine Funken entstehen können. Im Allgemeinen, werden beim Standardverfahren zum Kurzschließen der Kondensatoranschlüsse, Funken erzeugt.
- Sie abgedichteten Gehäuse müssen mit Präzision wieder zusammengesetzt werden. Wenn die Dichtungen abgenutzt sind, müssen diese ersetzt werden.
- Vor der Inbetriebnahme müssen die Sicherheitsvorrichtungen überprüft werden.

### **REPARIEREN**

- Das tragbare Gerät muss im Freien oder in einer speziell eingerichteten Werkstatt repariert werden, um die Einheiten mit entflammbaren Kältemitteln zu reparieren.
- Es muss für ausreichende Belüftung am Reparaturort gesorgt werden.
- Es sollte beachtet werden, dass die Fehlfunktion des Gerätes durch Kühlmittelverlust verursacht werden kann und dass ein Kühlmittelleck vorhanden sein kann.
- Die Kondensatoren müssen so entladen werden, dass dabei keine Funken entstehen können.
- Wenn Hartlöten erforderlich ist, werden die folgenden Verfahren in der richtigen Reihenfolge ausgeführt:
- Kühlmittel entfernen. Wenn die nationalen Vorschriften keine Rückgewinnung erfordern, kann das Kühlmittel nach außen abgelassen werden. Es muss darauf geachtet werden, dass keine Gefahr von dem abgelassenen Kühlmittel ausgeht. Im Zweifelsfall muss eine Person den Ausfluss überwachen. Es muss besonders darauf geachtet werden, das abgelassene Kühlmittel nicht innerhalb des Gebäudes abzulassen.
- Den Kältemittelkreislauf evakuieren.
- Der Kältemittelkreislauf muss 5 Minuten lang mit Stickstoff gespült werden.
- Danach erneut evakuieren.
- Alle Teile entfernen, die durch Schneiden aber nicht durch schweißen, gelöst werden können.
- Der Lötprozess muss während des Hartlötvorgangs mit Stickstoff gespült werden.
- Vor dem Einfüllen des Kältemittels muss ein Lecktest durchgeführt werden.
- Sie abgedichteten Gehäuse müssen mit Präzision wieder zusammengesetzt werden. Wenn die Dichtungen abgenutzt sind, müssen diese ersetzt werden.
- Vor der Inbetriebnahme müssen die Sicherheitsvorrichtungen überprüft werden.

## **DEMONTAGE**

- Wenn die Sicherheit bei der Außerbetriebnahme beeinträchtigt wird, muss das Kältemittel vor der Entsorgung entfernt werden.
- Es muss für ausreichende Belüftung am Aufstellungsort gesorgt werden.
- Es sollte beachtet werden, dass die Fehlfunktion des Gerätes durch Kühlmittelverlust verursacht werden kann und dass ein Kühlmittelleck vorhanden sein kann.
- Die Kondensatoren müssen so entladen werden, dass dabei keine Funken entstehen können.
- Kühlmittel entfernen. Wenn die nationalen Vorschriften keine Rückgewinnung erfordern, kann das Kühlmittel nach außen abgelassen werden. Es muss darauf geachtet werden, dass keine Gefahr von dem abgelassenen Kühlmittel ausgeht. Im Zweifelsfall muss eine Person den Ausfluss überwachen. Es muss besonders darauf geachtet werden, das abgelassene Kühlmittel nicht innerhalb des Gebäudes abzulassen.
- Den Kältemittelkreislauf evakuieren.
- Der Kältemittelkreislauf muss 5 Minuten lang mit Stickstoff gespült werden.
- Danach erneut evakuieren.
- Dann mit Stickstoff bis atmosphärischen Druck auffüllen.
- Eine Kennzeichnung welche die Entfernung des Kühlmittels anzeigt, auf das Gerät anbringen.

## **ENTSORGUNG**

- Eine ausreichende Belüftung am Arbeitsplatz muss sichergestellt werden.
- Kühlmittel entfernen. Wenn die nationalen Vorschriften keine Rückgewinnung erfordern, kann das Kühlmittel nach außen abgelassen werden. Es muss darauf geachtet werden, dass keine Gefahr von dem abgelassenen Kühlmittel ausgeht. Im Zweifelsfall muss eine Person den Ausfluss überwachen. Es muss besonders darauf geachtet werden, das abgelassene Kühlmittel nicht innerhalb des Gebäudes abzulassen.
- Den Kältemittelkreislauf evakuieren.
- Der Kältemittelkreislauf muss 5 Minuten lang mit Stickstoff gespült werden.
- Danach erneut evakuieren.
- Den Kompressor abtrennen und das Öl ablassen.

## **TRANSPORT, KENNZEICHNUNG UND LAGERUNG VON GERÄTEN, MIT BRENNBAREN KÄLTEMITTELN**

## **TRANSPORT VON GERÄTEN, DIE BRENNBARE KÄLTEMITTEL ENTHALTEN**

- Es wird darauf hingewiesen, dass möglicherweise zusätzliche Transportvorschriften für Geräte mit brennbaren Gasen bestehen. Die maximale Anzahl der Geräte oder die Konfiguration der Geräte, die zusammen transportiert werden dürfen, richtet sich nach den geltenden Transportvorschriften.

## **KENNZEICHNUNG VON GERÄTEN MIT ZEICHEN**

- Die Hinweisschilder für ähnliche Geräte, die am Arbeitsbereich verwendet werden, müssen im Allgemeinen nach den Mindestanforderungen für die Bereitstellung von Kennzeichnungen für Sicherheit und Gesundheitsschutz am Arbeitsplatz, nach den örtlichen Vorschriften erfolgen.
- Alle erforderlichen Schilder müssen erhalten werden und die Arbeitgeber müssen sicherstellen, dass die Mitarbeiter angemessen und ausreichend in Bezug auf die Bedeutung der entsprechenden Sicherheitssignale und Maßnahmen in Bezug auf diese Schilder geschult und ausgebildet werden.
- Die Wirksamkeit der Schilder darf nicht durch zu viele, zusammen angebrachte Schilder, verringert werden.
- Jedes verwendete Symbol sollte so einfach wie möglich gehalten werden und nur wesentliche Details enthalten.

## **ENTSORGUNG VON GERÄTEN, MIT BRENNBAREN KÄLTEMITTELN**

- Siehe nationale Vorschriften.

## **LAGERUNG VON GERÄTEN / ELEKTROGERÄTEN**

- Die Lagerung des Gerätes muss den Anweisungen des Herstellers entsprechen.
- Lagerung von verpackten Geräten (nicht verkauft)
- Die Verpackung zur Lagerung muss über einen ausreichenden Schutz verfügen, so dass eine mechanische Beschädigung des Geräts in der Verpackung nicht zu einem Austritt der Kältemittelfüllung führt.
- Die maximale Anzahl der Geräte, die zusammen gelagert werden dürfen, richtet sich nach den örtlichen Vorschriften.

## Italiano

# CONDIZIONATORE PORTATILE

## COLD DIGITAL COLD DIGITAL + TEMP DIGITAL +



Non installare né utilizzare il condizionatore portatile prima di aver letto attentamente questo manuale. Conservare questo manuale di istruzioni per un'eventuale garanzia del prodotto e come riferimento per il futuro.

### DESCRIZIONE

- A On / Off
- B Temperatura / Tempo +
- C Temperatura / Tempo -
- D Modalità raffreddamento / deumidificatore / ventilatore / riscaldamento\*
- E Velocità del ventilatore
- F Temporizzatore
- G Display
- H Swing (Scansione)
- I °C ↔ °F interruttore

(\*) Disponibile solo nel modello Temp Digital +

1. Impugnatura
2. Ingresso dell'aria (L)
3. Pannello dei comandi
4. Lama d'aria orientabile
5. Rotelle
6. Telecomando
7. Ingresso dell'aria (R)
8. Uscita dell'aria
9. Bocchetta di drenaggio
10. Griglia entrata aria
11. Kit condotti uscita
12. Kit piastra di sigillatura della finestra

Se il modello del Suo apparecchio non fosse dotato degli accessori anteriormente elencati, può acquistarli separatamente presso i punti di assistenza tecnica autorizzati.

### PRECAUZIONI D'USO:

- Prima di ogni utilizzo, svolgere completamente il cavo dell'apparecchio.

- Per il trasporto, utilizzare le apposite maniglie.
- Scollegare la spina dalla presa di corrente quando l'apparecchio non è in uso e prima di eseguire qualsiasi operazione di pulizia.
- Riporre l'apparecchio fuori dalla portata di bambini e persone con problemi fisici, mentali o di sensibilità o con mancanza di esperienza nell'utilizzo dello stesso.
- Non esporre l'apparecchio a temperature estreme. Conservare e riporre l'apparecchio in un luogo asciutto, lontano dalla polvere e dalla luce del sole. Non lasciare l'apparecchio in funzione senza supervisione. Si otterrà un risparmio energetico e si prolungherà la vita dell'apparecchio stesso.

### INSTALLAZIONE:

- Rispettare le disposizioni legali in materia di distanze di sicurezza da altri oggetti, come tubature, condutture elettriche, ecc.
- Assicurarsi che l'apparecchio sia livellato.
- Non coprire né ostruire le aperture dell'apparecchio.
- La presa di corrente deve essere facilmente accessibile, per poter scollegare velocemente l'apparecchio in caso di necessità.

### MONTAGGIO DEL TUBO DI USCITA DELL'ARIA:

- Allungare il tubo e agganciarne l'estremità al connettore di uscita dell'aria. Seguire le figure 1, 2, 3.
- La lunghezza del tubo di uscita dell'aria dipende dalle caratteristiche tecniche dell'apparecchio. Non utilizzare tubi di uscita dell'aria con misure o materiali diversi, giacché potrebbero provocare guasti.

### MODO D'USO

#### UTILIZZO:

- Srotolare completamente il cavo prima di attaccare la spina.
- Collegare l'apparecchio alla rete.
- Orientare l'apparecchio per dirigere il flusso d'aria nella direzione desiderata.
- Avviare l'apparecchio azionando il pulsante on/off (A)
- Selezionare la modalità desiderata (D).
- Selezionare la velocità desiderata (E).

### **MODALITÀ RAFFREDDAMENTO:**

- Premere sulla modalità, per selezionare la modalità raffreddamento, e il relativo indicatore si accenderà.
- Premere + o - per regolare la temperatura, in una fascia compresa fra i 16 e i 31 °C (61~88 °F).
- Premendo + o - una volta, la temperatura aumenterà o diminuirà progressivamente.
- Premere (E) per selezionare la velocità, alta o bassa, del ventilatore.

### **MODALITÀ DI RISCALDAMENTO\*:**

- Premere sulla modalità, per selezionare la modalità riscaldamento, e il relativo indicatore si accenderà.
- Premere + o - per regolare la temperatura, in una fascia compresa fra i 16 e i 31 °C (61~88 °F).
- Premendo + o - una volta, la temperatura aumenterà o diminuirà progressivamente.
- Premere (E) per selezionare la velocità, alta o bassa, del ventilatore.

(\*) Disponibile solo nel modello Temp Digital +

### **MODALITÀ VENTILATORE:**

- Premere la modalità (D) per selezionare la modalità ventilatore e il relativo indicatore si accenderà. Premere (E) la potenza per aumentare o diminuire la velocità.

### **MODALITÀ DEUMIDIFICATORE:**

- Premere (D) per selezionare la modalità deumidificatore.
- L'indicatore modalità deumidificatore si illuminerà.

### **FUNZIONE DEL TEMPORIZZATORE:**

#### **ATTIVARE IL TEMPORIZZATORE**

- Con il condizionatore spento, premere il pulsante "F" e selezionare il tempo di funzionamento mediante i pulsanti di regolazione della temperatura e del tempo.
- L'ora di accensione può essere regolata fino a 24 ore.
- Il tempo programmato o il tempo rimanente saranno visualizzati sullo schermo.

#### **DISATTIVARE IL TIMER**

- Con il condizionatore acceso, premere il pulsante "F" e selezionare il tempo di funziona-

mento mediante i pulsanti di regolazione della temperatura e del tempo.

- L'ora di spegnimento può essere regolata fino a 24 ore.
- Il tempo programmato o il tempo rimanente saranno visualizzati sullo schermo.

### **PROTEZIONE DEL COMPRESSORE:**

- Tre minuti dopo aver premuto on / riavvia, il compressore entrerà in funzione.

### **PROTEZIONE DEL SERBATOIO DELL'ACQUA**

- Quando il livello dell'acqua della piastra inferiore si trovi al di sotto del livello minimo, l'apparecchio avviserà automaticamente.
- Versare dell'acqua nella macchina, seguendo le indicazioni del capitolo "drenaggio dell'acqua".

### **DRENAGGIO DELL'ACQUA:**

- Quando il serbatoio dell'acqua sia pieno, il relativo indicatore FL di illuminerà sul display.
- L'apparecchio entra in modalità di standby (riposo)
- Per svuotare il serbatoio, togliere il tappo, spegnere l'apparecchio e poi accenderlo nuovamente: funzionerà in modo completamente normale.
- Questo modello possiede una funzione di auto evaporazione, nella modalità di raffreddamento. Per ottenere un maggior effetto di raffreddamento, non eseguire drenaggi continui.

### **DOPO AVER UTILIZZATO L'APPARECCHIO:**

- Arrestare l'apparecchio con il pulsante on/off (A).
- Scollegare l'apparecchio della rete elettrica.
- Scollegare la spina dalla rete elettrica e aspettare che l'apparecchio si raffreddi, prima di eseguirne la pulizia.
- Pulire l'unità elettrica e il connettore di rete con un panno umido e poi asciugarli. **NON IMMERGERLI MAI IN ACQUA O IN QUALUNQUE ALTRO LIQUIDO.**

### **PULIZIA**

- Pulire l'apparecchio con un panno umido impregnato di gocce di detergente. Per la pulizia non impiegare solventi o prodotti a pH acido o basico come la candeggina, né prodotti abrasivi.

- 
- Non immergere l'apparecchio in acqua o altri liquidi, né lavarlo con acqua corrente. Conservare l'apparecchio in buone condizioni.

#### **PULIZIA DEL FILTRO DELL'ARIA**

- Pulire i filtri dell'aria ogni 2 settimane. Se il filtro è bloccato dalla polvere, il suo rendimento sarà ridotto Fig. 4
- Lavare i filtri dell'aria immergendoli con cautela in acqua calda con un detergente neutro, sciacquarli e lasciarli asciugare completamente in un luogo all'ombra.
- Dopo la pulizia, installare i filtri con cura.

#### **DOPO LA MANUTENZIONE PERIODICA:**

- Spegnerne l'apparecchio e scollegarlo dall'alimentazione.
- Separare il tubo di scarico dell'aria e riporlo accuratamente.
- Conservare l'apparecchio in un luogo fresco e asciutto.
- Togliere le pile del telecomando e riporle accuratamente.

#### **ANOMALIE E RIPARAZIONI**

- Se si rilevassero anomalie, consultare la seguente tabella:



L'apparecchio contiene un refrigerante infiammabile

Codici di errore Difetto multifunzionale	Defecto multifuncional
	Difetto multifunzionale
E1	Difetto del sensore di temperatura della bobina
E2	Difetto del sensore di temperatura interna
E4	Protezione antigelo: la temperatura della bobina è molto bassa e l'aria condizionata non funziona. Quando la temperatura supera gli 8 °C si disattiva la protezione e l'apparecchio torna a funzionare normalmente

PROBLEMA CAUSA SOLUZIONE	CAUSA	SOLUZIONE
L'aria condizionata non funziona	Non è collegato	Collegare l'apparecchio
	Sullo schermo appare «FL»	Dopo averlo svuotato e spento, riavviare l'apparecchio. Tornerà a funzionare normalmente
	Si attiva la funzione di scollegamento	È possibile riavviare l'apparecchio dopo 3 minuti.
L'apparecchio si attiva frequentemente	Luce solare diretta	Scorrere le tende
	Porte e finestre aperte; ci sono molte persone o nella stanza è presente una sorgente di calore	Chiudere porte e finestre, eliminare la fonte di calore
	La griglia del filtro è molto sporca	Pulire o sostituire la griglia
	L'entrata o l'uscita dell'aria è bloccata	Eliminare l'ostruzione
L'apparecchio emette molto rumore	Non è livellato	Posizionarlo su una superficie piana e stabile, evitare di agitarlo
Il compressore non funziona	È scattata la protezione di ritardo	Attendere tre minuti e accenderlo dopo che sia diminuita la temperatura



# ISTRUZIONI PER LA RIPARAZIONE DI ELETTRODOMESTICI CHE CONTENGONO R290

## ISTRUZIONI GENERALI

### CONTROLLARE L'AREA

- Prima di iniziare a lavorare su sistemi che contengono refrigeranti infiammabili sono necessari dei controlli di sicurezza, per garantire la minimizzazione del rischio di ignizione. Per preparare il sistema di raffreddamento si devono prendere le seguenti precauzioni, prima di eseguire dei lavori sul sistema.

### PROCEDURA OPERATIVA

- Il lavoro sarà eseguito secondo un procedimento controllato per minimizzare il rischio di presenza di gas o di vapore infiammabile durante il lavoro stesso.

### AREA GENERALE DI LAVORO

- Tutto il personale di manutenzione e le altre persone che lavorino nell'area locale, riceveranno istruzioni riguardanti la natura del lavoro in esecuzione. Evitare di lavorare in spazi ristretti. L'area attorno allo spazio di lavoro dovrà essere delimitata. Assicurarsi che le condizioni all'interno dell'area siano state rese sicure mediante un controllo del materiale infiammabile.

### VERIFICARE LA PRESENZA DI REFRIGERANTE

- Si deve verificare l'area con un rilevatore di refrigerante prima e durante il lavoro, per assicurarsi che il tecnico sappia localizzare le atmosfere potenzialmente infiammabili. Assicurarsi che il dispositivo di protezione contro le fughe utilizzato sia adeguato al rilevamento di refrigeranti infiammabili, vale a dire, anticorrosione, una sigillatura adeguata o intrinsecamente sicura.

### PRESENZA DI ESTINTORI

- Se si dovesse eseguire un lavoro a caldo nel dispositivo di raffreddamento o in qualsiasi parte associata, si deve avere a portata di mano un dispositivo adeguato per l'estinzione di fuochi. Situare un estintore a polvere secca o CO<sub>2</sub> nella zona adiacente all'area di caricamento.

### ASSENZA DI FONTI DI IGNIZIONE

- Nessuna persona che esegua un lavoro relativo

a un sistema di raffreddamento, che implichi scoprire un sistema di tubazioni che contenga o abbia contenuto refrigerante infiammabile, dovrà utilizzare una qualsiasi fonte di ignizione in modo da poter provocare un incendio o un'esplosione. Tutte le possibili fonti di ignizione, compreso il consumo di tabacco, devono esse tenute sufficientemente lontane dal luogo in cui si esegua l'installazione, la riparazione, l'estrazione e lo smaltimento, operazioni durante le quali è possibile che venga liberato refrigerante infiammabile nello spazio circostante. Prima di eseguire il lavoro si deve ispezionare l'area circostante il dispositivo, per assicurarsi che non siano presenti sostanze infiammabili né rischi di ignizione. Esporre i cartelli di "Vietato Fumare".

### AREA VENTILATA

- Assicurarsi che l'area sia aperta o che sia convenientemente ventilata, prima di entrare nel sistema o di realizzare qualsiasi lavoro a caldo. Conservare un certo livello di ventilazione per tutto il tempo necessario a eseguire il lavoro. La ventilazione deve disperdere in sicurezza qualsiasi refrigerante emesso e, possibilmente, espellerlo nell'atmosfera esterna.

### VERIFICARE IL DISPOSITIVO DI RAFFREDDAMENTO

- Quando si debbano cambiare i componenti elettrici, quelli sostitutivi dovranno essere adatti all'uso specifico. Si devono sempre seguire le indicazioni del fabbricante per la manutenzione e il servizio. In caso di dubbio, consultare il dipartimento tecnico del fabbricante per ottenere assistenza. Negli impianti che utilizzino refrigeranti infiammabili, si dovranno eseguire le seguenti verifiche: che le dimensioni della ricarica siano adeguate alle dimensioni della stanza in cui si debbano installare i componenti che contengono refrigerante; che la ventilazione e le uscite funzionino correttamente e non siano ostruite; se si utilizza un circuito di raffreddamento indiretto, si deve verificare la presenza di refrigerante nel circuito secondario; che la marcatura del dispositivo sia sempre visibile e leggibile. Marchi e segnali illeggibili devono essere corretti. Le tubazioni o i componenti di raffreddamento devono essere installati in una posizione poco soggetta a rimanere esposta a qualsiasi sostanza che possa corrodere il componente che contiene refrigeranti, a meno che i componenti siano costruiti con materiali intrinsecamente resistenti alla corrosione o

che siano convenientemente protetti contro la corrosione stessa.

### **VERIFICARE I DISPOSITIVI ELETTRICI**

- La riparazione e la manutenzione dei componenti elettrici devono comprendere controlli di sicurezza iniziali e procedure di ispezione dei componenti stessi. Se fosse presente un guasto che possa compromettere la sicurezza, non si dovrà collegare alcuna alimentazione elettrica al circuito finché il guasto non sia stato convenientemente risolto. Se non fosse possibile risolvere immediatamente il guasto, ma fosse necessario continuare l'operazione, si dovrà cercare una soluzione temporanea adeguata. Si dovrà comunicare il problema al proprietario del dispositivo, affinché sia notificato a tutte le parti.
- Le verifiche iniziali di sicurezza devono comprendere: che i condensatori siano scarichi, verifica da realizzare in sicurezza, per evitare che si formino scintille; che cavi e dispositivi elettrici attivi non siano esposti durante il caricamento, il recupero o lo spurgo del sistema; che la presa a terra sia sempre attiva.

### **RIPARAZIONE DEI COMPONENTI SIGILLATI**

- Durante le riparazioni dei componenti sigillati, tutte le alimentazioni elettriche devono essere scollegate dal dispositivo sul quale si sta lavorando, prima di togliere i coperchi sigillati, ecc. Se fosse assolutamente necessario alimentare elettricamente il dispositivo durante il servizio, si deve posizionare il Rilevatore di fughe, in modalità di funzionamento costante, nel punto più critico, affinché possa avvisare se si verificasse una situazione potenzialmente pericolosa.
- Si dovrà prestare particolare attenzione a quanto segue, per garantire che, lavorando con componenti elettrici, non si modifichi il corpo in modo da influire sul sistema di protezione. Ciò comprende danni ai cavi, un numero eccessivo di collegamenti, morsetti non realizzati secondo le specifiche originali, danni ai giunti, regolazione erronea dei premistoppa, ecc. Assicurarsi che l'apparecchio sia montato in modo sicuro. Assicurarsi che i giunti o i materiali di sigillatura non siano usurati, in modo da non poter evitare l'entrata di atmosfere infiammabili. I pezzi di ricambio devono rispettare le specifiche del fabbricante.
- **NOTA:** L'utilizzo di un sigillante al silicio può ridurre l'efficacia di alcuni tipi di dispositivi di rilevamento di fughe. I componenti intrinsecamente sicuri non devono essere isolati prima di lavorare su di loro.

### **RIPARAZIONE DI COMPONENTI INTRINSECAMENTE SICURI**

- Non applicare carichi induttivi o a capacità permanente al circuito senza prima assicurarsi che non eccedano la tensione e la corrente consentite per il dispositivo.
- I componenti intrinsecamente sicuri sono gli unici tipi sui quali si può lavorare in presenza di un'atmosfera infiammabile. L'apparecchio di prova deve avere la qualifica corretta. Sostituire i componenti solamente con parti indicate dal fabbricante. Altre parti potrebbero provocare l'ignizione del refrigerante nell'atmosfera, a causa di una fuga.

### **CABLAGGIO**

- Verificare che il cablaggio non sia esposto a usura, corrosione, eccessiva pressione, bordi affilati o qualsiasi altro effetto ambientale avverso. La verifica dovrà tenere conto anche degli effetti dell'invecchiamento o delle vibrazioni continue, provenienti da fonti come compressori o ventilatori.

### **RILEVAMENTO DI REFRIGERANTI INFIAMMABILI.**

- In nessun caso si dovranno utilizzare potenziali fonti di ignizione per la ricerca o il rilevamento di fughe di refrigerante. Non si devono usare torce ad alogenuri (o qualsiasi altro rilevatore che utilizzi fiamme vive).

### **METODI DI RILEVAMENTO DI FUGHE**

- I seguenti metodi di rilevamento di fughe sono considerati accettabili per i sistemi che contengono refrigeranti infiammabili. Per rilevare refrigeranti infiammabili si devono usare rilevatori elettronici di fughe, ma la sensibilità potrebbe non essere adeguata o potrebbe essere necessaria una ricalibratura. (Il dispositivo di rilevamento deve essere calibrato in un'area senza refrigerante). Assicurarsi che il rilevatore non sia una potenziale fonte di ignizione e che sia indicato per il refrigerante utilizzato. Il dispositivo di rilevamento di fughe si dovrà attenere a una certa percentuale di LFL del refrigerante, si dovrà calibrare con il refrigerante utilizzato e si dovrà confermare la percentuale adeguata di gas (massimo 25%). I fluidi di rilevamento di fughe sono indicati per la maggior parte dei refrigeranti, ma si deve evitare l'uso di detergenti che contengano cloro, visto che il cloro potrebbe reagire con il refrigerante e corrodere le tubazioni di rame. Se si avesse il sospetto di una fuga, tutte le fiamme vive devono essere eliminate / spente. Se si trova una fuga di

refrigerante che richiede una brasatura, tutto il refrigerante deve essere evacuato dal sistema o isolato (mediante valvole di chiusura) in una parte del sistema lontana dalla fuga. L'azoto senza ossigeno (OFN) deve essere spurgato mediante il sistema prima e durante il procedimento di brasatura.

### **ESTRAZIONE E SMALTIMENTO**

- Quando si rompa il circuito del refrigerante, per effettuare riparazioni o per qualsiasi altro motivo, si devono impiegare procedimenti convenzionali. È importante, tuttavia, seguire le migliori procedure, tenuto conto dell'infiammabilità. Si deve rispettare il seguente procedimento: eliminare il refrigerante; spurgare il circuito con del gas inerte; evacuare nuovamente con del gas inerte; aprire il circuito, tagliandolo o saldandolo. La ricarica di refrigerante sarà recuperata nei corretti cilindri di recupero. Il sistema si "spurgherà" con OFN per rendere sicura l'unità. Si potrebbe dover ripetere questo procedimento varie volte. Non utilizzare aria compressa o ossigeno per questa operazione. Si deve ottenere il risucchio rompendo il vuoto nel sistema con OFN e continuare a riempire fino ad ottenere la pressione di lavoro, poi si espellerà nell'atmosfera e, infine, si ridurrà il vuoto. Si dovrà ripetere questo procedimento fino ad eliminare completamente il refrigerante dal sistema. Quando di utilizza la ricarica finale di OFN, il sistema deve essere scaricato rispettando la pressione atmosferica, per consentire l'esecuzione del lavoro. Questa operazione è assolutamente vitale se si devono effettuare lavori di brasatura sulle tubazioni. Assicurarsi che l'uscita della pompa a vuoto non si trovi vicino a nessuna fonte di ignizione e che sia presente una buona ventilazione.

### **PROCEDIMENTI DI RICARICA**

- Oltre ai procedimenti di ricarica convenzionali, si devono rispettare i seguenti requisiti.
- Assicurarsi che non si verifichi una contaminazione di vari refrigeranti quando si utilizza il dispositivo di ricarica. Le tubazioni o le linee devono essere il più corte possibile, per minimizzare la quantità di refrigerante che contengono.
- I cilindri devono rimanere in posizione verticale.
- Assicurarsi che il sistema di raffreddamento sia collegato a terra, prima di caricare il sistema con il refrigerante.
- Etichettare il sistema, quando la ricarica sia completa (se non è così).
- Bisogna essere estremamente cauti, per non riempire eccessivamente il sistema di raffreddamento.

- Prima di ricaricare il sistema, praticare la prova di pressione con OFN. Al termine della ricarica, ma prima dell'avvio, il sistema dovrà essere verificato contro le fughe. Si deve effettuare una prova di fuga di controllo prima di lasciare il luogo.

### **SMANTELLAMENTO**

- Prima di effettuare questo procedimento, è fondamentale che il tecnico conosca perfettamente il dispositivo e tutti i suoi particolari. Si raccomanda come buona prassi che tutti i refrigeranti siano recuperati in sicurezza. Prima di realizzare l'operazione, si estrarrà un campione di olio e di refrigerante, nel caso fosse necessaria un'analisi prima del riutilizzo del refrigerante rigenerato. È fondamentale che l'energia elettrica sia disponibile prima di iniziare l'operazione.
- a) Prendere dimestichezza con il dispositivo e il suo funzionamento.
  - b) Isolare elettricamente il sistema.
  - c) Prima di iniziare il procedimento, assicurarsi che: il dispositivo di manipolazione meccanica sia disponibile, se necessario, per la manipolazione del refrigerante; tutto il dispositivo di protezione personale sia disponibile e usato correttamente; il processo di recupero sia sempre supervisionato da una persona competente; i dispositivi e i cilindri di recupero rispettino le normative adeguate.
  - d) Se possibile, pompare il sistema di refrigerante.
  - e) Se non fosse possibile pomparlo a vuoto, disporre un collettore, affinché il refrigerante possa essere estratto dalle varie parti del sistema.
  - f) Assicurarsi che il cilindro sia posizionato sulla bilancia, prima di effettuare il recupero.
  - g) Avviare la macchina di recupero e agire secondo le istruzioni del fabbricante.
  - h) Non riempire troppo i cilindri. (Non oltre il 80% di ricarica liquida in volume).
  - i) Non superare la pressione massima di lavoro del cilindro, anche se solo temporaneamente.
  - j) Quando i cilindri si siano riempiti correttamente e il sia terminato il processo, assicurarsi che i cilindri e il dispositivo siano ritirati immediatamente dal luogo e che tutte le valvole di isolamento del dispositivo siano chiuse.

- k) Il refrigerante recuperato non deve essere caricato in un altro sistema di raffreddamento, se non dopo essere stato pulito e verificato.

## **ETICHETTATURA**

- Il dispositivo deve essere etichettato con l'indicazione di essere stato disattivato e svuotato dal refrigerante. L'etichetta dovrà riportare data e firma.
- Assicurarsi che il dispositivo disponga di etichette indicanti che il dispositivo stesso contiene refrigerante infiammabile.

## **RECUPERO**

- Quando si evacua il refrigerante di un sistema, per eseguire la manutenzione o per la disattivazione, si raccomanda una buona prassi per l'eliminazione sicura dei refrigeranti. Quando si trasferisca il refrigerante ai cilindri, assicurarsi di utilizzare solamente cilindri adatti al recupero di refrigeranti. Assicurarsi di avere a disposizione la quantità corretta di cilindri, che possa contenere il carico completo del sistema. Tutti i cilindri che saranno utilizzati sono progettati per il refrigerante recuperato e sono etichettati per questo tipo di refrigerante (ossia, cilindri speciali per il recupero di refrigerante). I cilindri devono possedere una valvola di sfogo della pressione e delle valvole di chiusura in buono stato di funzionamento. I cilindri di recupero vuoti saranno smaltiti e, se possibile, raffreddati prima di effettuare il recupero.
- Il dispositivo di recupero deve essere in buono stato di funzionamento, possedere una serie di istruzioni inerenti il dispositivo, da tenere a portata di mano, e deve essere adatto al recupero di refrigeranti infiammabili. Inoltre deve essere presente un sistema di bilance calibrate, in buono stato di funzionamento. Le tuberie devono possedere un accoppiamento a disinserzione senza fughe e in buone condizioni. Prima di usare la macchina di recupero, verificare che sia in buone condizioni di funzionamento, che le sia stata praticata la dovuta manutenzione e che tutti i componenti elettrici associati siano sigillati, per evitare l'accensione se ci dovesse essere una fuga di refrigerante. In caso di dubbio, rivolgersi al fabbricante.
- Il refrigerante recuperato dovrà essere restituito al fornitore nel cilindro di recupero corretto e si apporrà la corrispondente Nota di trasferimento dei residui. Non miscelare refrigeranti nelle unità di recupero e, soprattutto, nei cilindri.
- Se i compressori o gli oli del compressore dovessero essere rimossi, assicurarsi che siano

stati evacuati a un livello accettabile, per garantire che il refrigerante infiammabile non rimanga nel lubrificante. Il procedimento di evacuazione si effettuerà prima di restituire il compressore ai fornitori. Per accelerare questo processo, utilizzare solamente il riscaldamento elettrico nel corpo del compressore. L'operazione di estrazione dell'olio da un sistema deve essere effettuata in sicurezza.

## **COMPETENZA DEL PERSONALE DI SERVIZIO**

### **GENERALE**

- Si richiede una competenza maggiore, rispetto agli abituali procedimenti di riparazione dei dispositivi di raffreddamento, quando si tratta di un dispositivo con refrigeranti infiammabili.
- In molti Paesi questa competenza è data da organizzazioni nazionali di perfezionamento professionale, accreditate per insegnare le più importanti norme di perfezionamento nazionali, stabilite per legge.
- La competenza raggiunta deve essere documentata da un certificato.

### **FORMAZIONE**

- La competenza deve comprendere quanto segue:
- Informazioni sul potenziale esplosivo dei refrigeranti infiammabili, per dimostrare che i prodotti infiammabili possono essere pericolosi, se manipolati senza precauzioni.
- Informazioni su possibili fonti di ignizione, in particolare quelle ovvie, come accendini, interruttori elettrici, aspirapolvere, apparecchi elettrici di riscaldamento.

### **INFORMAZIONI SUI VARI CONCETTI DI SICUREZZA:**

- Senza ventilazione (Vedere Clausola GG.2). La sicurezza dell'apparecchio non dipende dalla ventilazione del corpo. Lo scollegamento dell'apparecchio o l'apertura del corpo non hanno nessun effetto significativo rispetto alla sicurezza. È tuttavia possibile che si accumulino refrigerante con fughe nell'involucro e sarà rilasciata un'atmosfera infiammabile quando si apra l'involucro stesso.
- Ambiente ventilato (Vedere Clausola GG.4) La sicurezza del dispositivo dipende dalla ventilazione del corpo. Lo scollegamento dell'apparecchio o l'apertura dell'armadio hanno un impatto significativo sulla sicurezza. Si deve far attenzione di

- assicurare prima una ventilazione sufficiente.
- Sala ventilata (Vedere Clausola GG.5) La sicurezza dell'apparecchio dipende dalla ventilazione della stanza. Lo scollegamento dell'apparecchio o l'apertura del corpo non hanno nessun effetto significativo rispetto alla sicurezza. La ventilazione della stanza non sarà scollegata durante i processi di riparazione.
- Informazioni riguardo il concetto di componenti sigillati e involucri sigillati ai sensi del IEC 60079-15: 2010.
- Informazioni sui corretti procedimenti di lavoro:

### **MESSA IN SERVIZIO**

- Assicurarsi che l'area del pavimento sia sufficiente per la ricarica del refrigerante o che il condotto di ventilazione sia montato correttamente.
- Collegare le tubazioni ed eseguire una prova di fughe, prima di ricaricare il refrigerante.
- Verificare il dispositivo di sicurezza prima di metterlo in funzione.

### **MANUTENZIONE**

- Il dispositivo portatile deve essere riparato all'esterno o in un'officina appositamente equipaggiata per la riparazione di unità con refrigeranti infiammabili.
- Assicurare una ventilazione sufficiente nel locale della riparazione.
- Considerare che il mal funzionamento del dispositivo potrebbe essere causato dalla perdita di refrigerante e che possibilmente sia presente una fuga di refrigerante.
- Scaricare i condensatori in modo che non producano scintille. Il procedimento standard per cortocircuitare i morsetti del condensatore, in genere, produce scintille.
- Rimontare con precisione gli armadi sigillati. Se i sigilli sono usurati, sostituirli.
- Verificare il dispositivo di sicurezza prima di metterlo in funzione.

### **RIPARAZIONI**

- Il dispositivo portatile deve essere riparato all'esterno o in un'officina appositamente equipaggiata per la riparazione di unità con refrigeranti infiammabili.
- Assicurare una ventilazione sufficiente nel locale della riparazione.
- Considerare che il mal funzionamento del dispositivo potrebbe essere causato dalla perdita di refrigerante e che possibilmente sia presente una fuga di refrigerante.

- Scaricare i condensatori in modo che non producano scintille.

### **QUANDO SIA RICHIESTA UNA BRASATURA, SI EFFETTUERANNO I SEGUENTI PROCEDIMENTI, NELL'ORDINE CORRETTO:**

- Togliere il refrigerante. Se i regolamenti nazionali non richiedono il recupero, drenare il refrigerante verso l'esterno. Fare attenzione che il refrigerante drenato non provochi pericoli. Nel dubbio, una persona deve controllare l'uscita. Prestare particolare attenzione che il refrigerante drenato non rimanga nuovamente in sospensione dentro l'edificio.
- Evacuare il circuito del refrigerante.
- Spurgare il circuito del refrigerante con azoto per 5 minuti.
- Evacuare nuovamente.
- Togliere i pezzi da sostituire tagliandoli, non con fiamma.
- Spurgare il punto di saldatura con azoto durante il procedimento di brasatura.
- Effettuare una prova di fughe prima di caricare il refrigerante.
- Rimontare con precisione gli armadi sigillati. Se i sigilli sono usurati, sostituirli.
- Verificare il dispositivo di sicurezza prima di metterlo in funzione.

### **SMANTELLAMENTO**

- Se al momento di arrestare il dispositivo la sicurezza viene compromessa, la ricarica del refrigerante dovrà essere eliminata prima della chiusura.
- Assicurare una ventilazione sufficiente nella posizione del dispositivo.
- Considerare che il mal funzionamento del dispositivo potrebbe essere causato dalla perdita di refrigerante e che possibilmente sia presente una fuga di refrigerante.
- Scaricare i condensatori in modo che non producano scintille.
- Togliere il refrigerante. Se i regolamenti nazionali non richiedono il recupero, drenare il refrigerante verso l'esterno. Fare attenzione che il refrigerante drenato non provochi pericoli. Nel dubbio, una persona deve controllare l'uscita. Prestare particolare attenzione che il refrigerante drenato non rimanga nuovamente in sospensione dentro l'edificio.
- Evacuare il circuito del refrigerante.
- Spurgare il circuito del refrigerante con azoto per 5 minuti.
- Evacuare nuovamente.

- Riempire di azoto fino alla pressione atmosferica.
- Apporre una etichetta sul dispositivo, per indicare che è stato tolto il refrigerante

### **SMALTIMENTO**

- Assicurare una ventilazione sufficiente nel luogo di lavoro.
- Togliere il refrigerante. Se i regolamenti nazionali non richiedono il recupero, drenare il refrigerante verso l'esterno. Fare attenzione che il refrigerante drenato non provochi pericoli. Nel dubbio, una persona deve controllare l'uscita. Prestare particolare attenzione che il refrigerante drenato non rimanga nuovamente in sospensione dentro l'edificio.
- Evacuare il circuito del refrigerante.
- Spurgare il circuito del refrigerante con azoto per 5 minuti.
- Evacuare nuovamente.
- Tagliare il compressore e drenare l'olio.
- Trasporto, marcATURA e stoccaggio di unità che utilizzano refrigeranti infiammabili
- Trasporto di dispositivi che contengono refrigeranti infiammabili
- Si fa notare che potrebbero esservi ulteriori regolamenti per il trasporto, rispetto ai dispositivi che contengono gas infiammabili. La quantità massima di dispositivi o la configurazione del dispositivo che si permette di trasportare assieme sarà stabilita dalle norme sul trasporto applicabili.

### **MARCATURA DI DISPOSITIVI CON SEGNALI**

- Gli avvisi degli elettrodomestici simili, usati in un'area di lavoro, sono generalmente stabiliti dai regolamenti locali e indicano i requisiti minimi per l'apposizione di segnali di sicurezza e / o di salute per un luogo di lavoro.
- Si devono conservare tutti i cartelli richiesti e i datori di lavoro devono assicurarsi che gli impiegati ricevano istruzioni e abbiano una competenza adeguata e sufficiente rispetto al significato dei segnali di sicurezza e alle misure che si devono prendere rispetto a questi segnali.
- L'efficacia dei segnali non deve essere diminuita da troppi segnali esposti assieme.
- Qualsiasi pittogramma utilizzato deve essere il più semplice possibile e deve contenere solamente dettagli essenziali.

### **SMALTIMENTO DI DISPOSITIVI CHE UTILIZZANO REFRIGERANTI INFIAMMABILI**

- Vedere regolamenti nazionali.

### **STOCCAGGIO DI DISPOSITIVI / ELETTRDOMESTICI**

- Lo stoccaggio del dispositivo deve essere effettuato nel rispetto delle istruzioni del fabbricante.
- Stoccaggio di dispositivi imballati (non venduti)
- La protezione del pacchetto di stoccaggio deve essere costruita in modo l'eventuale danno meccanico del dispositivo all'interno del pacco non provochi una fuga del carico di refrigerante.
- La quantità massima consentita di dispositivi per lo stoccaggio congiunto sarà stabilita dalle normative locali.

## Português

# AR CONDICIONADO PORTÁTIL

## COLD DIGITAL COLD DIGITAL + TEMP DIGITAL +



Leia com atenção este manual antes de instalar e utilizar o seu ar condicionado móvel. Guarde este manual de instruções caso necessite de utilizar a garantia e para o poder consultar no futuro.

## DESCRIÇÃO

- A On / Off
- B Temperatura / Tempo +
- C Temperatura / Tempo –
- D Modo de frio / desumidificador/ ventilador / calor\*
- E Velocidade do Ventilador
- F Temporizador
- G Ecrã
- H Swing (varrimento)
- I °C ↔ °F interruptor

(\*) Apenas disponível no modelo Temp Digital +

1. Pega
2. Entrada de ar (L)
3. Painele de comandos
4. Lâmina orientável de ar
5. Rodas
6. Comando à distância
7. Entrada de ar (R)
8. Saída de ar
9. Bico de drenagem
10. Grelha entrada de ar
11. Kit condução da saída
12. Kit placa de fecho de janela

Caso o seu modelo de aparelho não disponha dos acessórios descritos anteriormente, pode adquiri-los separadamente nos Serviços de Assistência Técnica.

## UTILIZAÇÃO E CUIDADOS

- Antes de cada utilização, desenrole completamente o cabo de alimentação do aparelho.

- Utilize as pegas para transportar o aparelho.
- Desligue o aparelho da corrente quando não estiver a ser utilizado e antes de iniciar qualquer operação de limpeza.
- Guarde este aparelho fora do alcance de crianças e/ou de pessoas que apresentem capacidades físicas, sensoriais ou mentais reduzidas, ou falta de experiência e conhecimento
- Não exponha o aparelho a temperaturas extremas. Mantenha e guarde o aparelho num local seco, sem pó e afastado da luz solar. Não deixe o aparelho em funcionamento sem vigilância. Poupará energia e prolongará a vida do aparelho.

## INSTALAÇÃO:

- Respeite as disposições legais referentes a distâncias de segurança entre outros elementos como tubagens, instalações elétricas, etc.
- Assegure-se de que o aparelho está bem nivelado em relação ao solo.
- Não cobrir nem obstruir nenhuma das aberturas do aparelho.
- A tomada de corrente deverá ser facilmente acessível para se poder desligar rapidamente o aparelho em caso de emergência.

## MONTAGEM DO FILTRO DE SAÍDA DO AR

- Estique o tubo e enrosque a extremidade ao conector da saída do ar. Siga as instruções das figuras 1, 2, 3.
- O comprimento do tubo de saída do ar depende das características do aparelho. Não utilize tubos de saída do ar com outros tamanhos ou de material diferente, pois podem causar problemas.

## MODO DE UTILIZAÇÃO

### UTILIZAÇÃO:

- Desenrole completamente o cabo antes de o ligar à tomada.
- Ligue o aparelho à rede.
- Oriente o aparelho de modo a dirigir o fluxo de ar na direção desejada.
- Coloque o aparelho em funcionamento, acionando o botão on/off (A)
- Selecione o modo desejado (D).
- Selecione a velocidade desejada (E).

## **MODO DE FRIO:**

- Prima modo para selecionar o modo de frio, o indicador de modo de frio irá acender.
- Prima + ou - para regular a temperatura num intervalo de 16~31 °C (61~88 °F).
- Se premir + ou - uma vez, a temperatura irá aumentar ou diminuir gradualmente.
- Prima (E) para selecionar uma alta ou baixa velocidade do ventilador.

## **MODO DE AQUECIMENTO\*:**

- Prima modo para selecionar o modo de calor, o indicador de modo de calor irá acender.
- Prima + ou - para regular a temperatura num intervalo de 16~31 °C (61~88 °F).
- Se premir + ou - uma vez, a temperatura irá aumentar ou diminuir gradualmente.
- Prima (E) para selecionar uma alta ou baixa velocidade do ventilador.

(\* ) Apenas disponível no modelo Temp Digital +

## **MODO DE VENTILADOR:**

- Prima modo (D) para selecionar o modo de ventilador, o indicador do modo de ventilador irá acender. Prima (E) potência para aumentar ou diminuir a velocidade.

## **MODO DE DESUMIDIFICADOR:**

- Prima modo (D) para selecionar o modo de desumidificador.
- Acende-se o indicador de desumidificador.

## **AJUSTE DO TEMPORIZADOR**

### **ATIVAR O TEMPORIZADOR**

- Quando o ar condicionado está desligado, prima o botão "F" e selecione o tempo de funcionamento desejado através dos botões de ajuste da temperatura e do tempo.
- O tempo de funcionamento que pode ser regulado vai até às 24 horas.
- Aparecerá no visor o tempo programado ou tempo que ainda falta (G).

### **DESATIVAR O TEMPORIZADOR**

- Quando o ar condicionado está desligado, prima o botão "F" e selecione o tempo de funcionamento desejado através dos botões de ajuste da temperatura e do tempo.

- O tempo de desligamento que pode ser regulado vai até às 24 horas.
- Aparecerá no visor o tempo programado ou tempo que ainda falta (G).

## **PROTEÇÃO DO COMPRESSOR:**

- O compressor começará a funcionar três minutos após premir ON / reiniciar.

## **PROTEÇÃO DO DEPÓSITO DE ÁGUA**

- Quando o nível da água no tabuleiro inferior estiver abaixo do nível mínimo, o aparelho envia um aviso automático.
- Verta a água no aparelho de acordo com as indicações do capítulo "drenagem da água".

## **DRENAGEM DA ÁGUA:**

- Quando o interior do depósito do aparelho está cheio, o indicador FL acende-se no visor.
- O aparelho entra em modo de standby (repouso)
- Para esvaziar o depósito de água, abra a tampa de drenagem, desligue o aparelho, volte a ligá-lo e deverá funcionar normalmente.
- Este modelo possui uma função de evaporação automática no modo de frio. Para obter um maior efeito de frio, não efetue drenagens contínuas.

## **UMA VEZ TERMINADA A UTILIZAÇÃO DO APARELHO:**

- Pare o aparelho, acionando o botão on/ off (A).
- Desligue o aparelho da corrente elétrica.
- Desligue o aparelho da corrente elétrica e deixe-o arrefecer antes de iniciar qualquer operação de limpeza.
- Limpe o aparelho e o cabo elétrico com um pano húmido e seque-os de seguida. **NUNCA MERGULHE O APARELHO OU O CONECTOR EM ÁGUA OU EM QUALQUER OUTRO LÍQUIDO.**

## **LIMPEZA**

- Limpe o aparelho com um pano húmido com algumas gotas de detergente. Não utilize solventes, produtos com um fator pH ácido ou básico como a lixívia, nem produtos abrasivos para a limpeza do aparelho.
- Não submergir o aparelho em água ou em qualquer outro líquido nem o coloque debaixo da torneira. Mantenha o aparelho em boas condições.



### **LIMPEZA DO FILTRO DE AR:**

- Limpe os filtros de ar cada 2 semanas. Se o filtro de ar estiver bloqueado com pó, a sua eficiência diminuirá. Fig 4.
- Lave os filtros do ar mergulhando-os cuidadosamente em água
- quente com um detergente neutro, em seguida passe-os à torneira e deixe-os secar totalmente num local à sombra.
- Instale os filtros cuidadosamente após estarem limpos.

### **PÓS MANUTENÇÃO PERIÓDICA:**

- Desligue o aparelho e desconecte-o da corrente.
- Separe o tubo de escape do ar e guarde-o cuidadosamente.
- Guarde o aparelho num lugar seco e frio.
- Remova as pilhas do comando à distância e guarde-as cuidadosamente.

## **AVARIAS E REPARAÇÃO**

- No caso de detectar algum problema, consulte a seguinte tabela:



O aparelho contém um gás de refrigeração inflamável.

Códigos de erro Anomalia multifuncional	Defecto multifuncional
	Anomalia multifuncional
E1	Anomalia no sensor de temperatura da bobina
E2	Anomalia no sensor de temperatura interna
E4	Proteção anticongelação: a temperatura da bobina está demasiado baixa e o ar condicionado não funciona. Quando a temperatura ultrapassa os 8 °C, a proteção é desativada e o aparelho torna a funcionar normalmente

PROBLEMA CAUSA SOLUÇÃO	CAUSA	SOLUÇÃO
O ar condicionado não funciona	Não está ligado	Ligue o aparelho
	Aparece «FL» no ecrã	Após esvaziá-lo e desligá-lo, reinicie o aparelho. Tornará a funcionar normalmente
	A função de desligamento foi ativada	O aparelho pode ser reiniciado após 3 minutos.
O aparelho arranca várias vezes	Luz solar direta	Feche os cortinados
	Portas e janelas abertas; está muita gente ou há uma fonte de calor na divisão	Feche as portas e as janelas, retire a fonte de calor
	A grelha do filtro está muito suja	Limpe ou substitua a grelha
	A entrada ou a saída do ar está bloqueada	Retire a obstrução
O aparelho faz bastante ruído	Não está nivelado	Coloque-o sobre uma superfície lisa e firme; evite abaná-lo
O compressor não funciona	A proteção de retardamento foi iniciada	Aguarde três minutos e ligue-o após a temperatura ter arrefecido

# INSTRUÇÕES PARA A REPARAÇÃO DE ELETRODOMÉSTICOS QUE CONTÊM R290

## INSTRUÇÕES GERAIS

### CONTROLO DA ÁREA

- Antes de se começarem os trabalhos em sistemas que contêm gases de refrigeração inflamáveis, é necessário realizar um controlo de segurança para garantir que o risco de ignição é minimizado. Para reparar o sistema de refrigeração, devem ser tomadas as seguintes precauções antes de se realizarem quaisquer trabalhos no sistema.

### PROCEDIMENTO DE TRABALHO

- O trabalho realizar-se-á sob um procedimento controlado a fim de minimizar o risco da presença de gases ou vapores inflamáveis enquanto se efetua o trabalho.

### ÁREA GERAL DE TRABALHO

- O pessoal de manutenção e todas as outras pessoas que trabalharem no local irão receber instruções sobre a natureza do trabalho que vai ser efetuado. Deve-se evitar trabalhar em espaços confinados. A área em redor do espaço de trabalho deve ser seccionada. Certifique-se de que as condições no interior da área foram asseguradas mediante o controlo do material inflamável.

### COMPROVAÇÃO DA PRESENÇA DE GÁS DE REFRIGERAÇÃO

- A área deve ser toda verificada com um detetor de gás apropriado, antes e durante o trabalho, para assegurar que o técnico toma conhecimento das atmosferas potencialmente inflamáveis. Certifique-se de que o equipamento de proteção contra fugas que se está a ser utilizado é adequado à utilização com gases de refrigeração inflamáveis, nomeadamente, desembaciamento e selagem adequada ou intrinsecamente segura.

### PRESENÇA DE EXTINTOR

- Sempre que se for realizar um trabalho a quente no equipamento de refrigeração, ou em qualquer outra peça associada, dever-se-á ter à mão equipamento apropriado para extinguir fogos. Tenha um extintor de pó seco ou CO<sub>2</sub> adjacente à área de carga.

## AUSÊNCIA DE FONTES DE IGNIÇÃO

- Quem for realizar um trabalho no sistema de refrigeração que implique expor qualquer tubagem que contenha ou tenha contido um gás de refrigeração inflamável, não deverá utilizar nenhuma fonte de ignição sob pena de causar um incêndio ou uma explosão. Qualquer fonte de ignição, incluindo o tabagismo, deverá ser mantida suficientemente afastada do local durante a instalação, reparação e eliminação, uma vez que é possível que se liberte gás de refrigeração inflamável para o espaço circundante. Antes de se iniciar o trabalho, a área em redor do equipamento deve ser inspecionada para se certificar de que não existem materiais inflamáveis nem risco de ignição. Devem ser colocados letreiros com "Proibido Fumar".

### ÁREA VENTILADA

- Certifique-se de que a área é aberta ou está suficientemente ventilada antes de entrar no sistema ou de efetuar qualquer trabalho a quente. Deve ser mantido um certo grau de ventilação durante a realização do trabalho. A ventilação deverá dispersar em segurança qualquer gás de refrigeração que se tenha libertado e, de preferência, expulsá-lo para o exterior.

### CONTROLO DO EQUIPAMENTO DE REFRIGERAÇÃO

- Quando se mudam componentes elétricos, estes deverão ser os adequados ao propósito e com a especificação correta. Deve-se sempre seguir as guias de manutenção e serviço do fabricante. Em caso de dúvida, consulte o departamento técnico do fabricante para obter assistência. Deve-se comprovar o seguinte nas instalações que utilizam gases de refrigeração inflamáveis: o tamanho da carga está de acordo com o tamanho da divisão onde se instalam as peças que contêm gases de refrigeração; o equipamento de ventilação e as saídas funcionam corretamente e não estão obstruídos; se se utilizar um circuito de refrigeração indireto, deve-se verificar a presença de gases de refrigeração no circuito secundário; a etiquetagem do equipamento continua visível e legível. As etiquetas e os símbolos que estão ilegíveis devem ser corrigidos; as tubagens ou os componentes da refrigeração devem estar instalados numa posição na qual é pouco provável estarem expostos a qualquer substância que possa corroer os componentes que contêm os gases de refrigeração, a menos que esses componentes sejam fabricados com materiais

intrinsecamente resistentes à corrosão ou estejam protegidos de maneira adequada.

## **CONTROLO DOS DISPOSITIVOS ELÉTRICOS**

- A reparação e a manutenção dos componentes eléctricos devem incluir controlos de segurança iniciais e procedimentos de inspeção dos componentes. Se existir alguma falha que possa comprometer a segurança, então não se deverá conectar nenhuma fonte de alimentação eléctrica ao circuito até que tenha sido solucionada. Se a falha não puder ser imediatamente corrigida, mas ao mesmo tempo é necessário continuar com a operação, deve-se então utilizar uma solução temporária adequada. Deve-se informar o proprietário do equipamento para que todas as partes sejam notificadas.
- As verificações de segurança iniciais devem incluir: os condensadores devem estar descarregados: isto deve ser feito de maneira segura para evitar a possibilidade de ocorrência de faíscas; não devem haver nenhum cabo nem nenhum componente eléctrico ativo exposto durante a carga, recuperação ou purga do sistema; deve haver continuidade na ligação à terra.

## **REPARAÇÃO DE COMPONENTES SELADOS**

- Durante as reparações dos componentes selados, todas as ligações eléctricas devem ser desconectadas do equipamento em que se está a operar antes de se retirar as coberturas seladas, etc. Se for absolutamente necessário efetuar um fornecimento eléctrico ao equipamento durante o serviço, então deverá existir um equipamento de deteção de fugas em funcionamento permanente colocado no ponto mais crítico para advertir sobre uma situação potencialmente perigosa.
- Dever-se-á prestar especial atenção ao seguinte para garantir que, nos trabalhos em componentes eléctricos, a cobertura não seja modificada de forma que o nível de proteção seja afetado. Isto inclui danos nos cabos, um número excessivo de conexões, terminais que não seguem as especificações de origem, danos nas juntas, ajuste incorreto das caixas, etc. Certifique-se de que o aparelho está montado de forma segura. Certifique-se de que as juntas ou os materiais de selagem não estão degradados de tal maneira que já não sirvam para prevenir a entrada de ar inflamável. As peças sobressalentes devem estar de acordo com as instruções do fabricante.
- **NOTA** O uso de selante de sílicio pode inibir a eficácia de alguns tipos de equipamentos de

deteção de fugas. Os componentes intrinsecamente seguros não necessitam de ser isolados antes de se trabalhar neles.

## **REPARAÇÃO DE COMPONENTES INTRINSECAMENTE SEGUROS**

- Não aplique cargas indutivas ou de capacitância permanentes ao circuito sem primeiro certificar-se de que estas não excedem a voltagem e a corrente permitidas para o equipamento em questão.
- Os componentes intrinsecamente seguros são os únicos tipos em que se pode trabalhar enquanto na presença de uma atmosfera inflamável. O aparelho de teste deve possuir a qualificação correta. Os componentes devem apenas ser substituídos com as peças especificadas pelo fabricante. Outros tipos de peças poderão provocar a ignição do gás de refrigeração no ar devido a fuga.

## **CABLAGEM**

- Verifique que a cablagem não está sujeita a desgaste, corrosão, pressão excessiva, vibrações, pontas afiadas ou qualquer outro efeito ambiental adverso. A verificação também deve ter em conta os efeitos do envelhecimento e da vibração contínua de fontes como compressores ou ventiladores.

## **DETEÇÃO DE GASES DE REFRIGERAÇÃO INFLAMÁVEIS.**

- Sob nenhuma circunstância se devem utilizar fontes de ignição potenciais na busca e/ou deteção de fugas de gases de refrigeração. Nunca utilizar tochas de halogénio (ou qualquer outro detetor que utilize uma chama aberta).

## **MÉTODOS DE DETEÇÃO DE FUGAS**

- Os seguintes métodos de deteção de fugas são considerados aceitáveis para os sistemas que contêm gases de refrigeração inflamáveis. Devem-se usar detetores eletrónicos de fugas para detectar gases de refrigeração inflamáveis, mas a sensibilidade do equipamento pode não ser a adequada ou pode requerer uma recalibração. (O equipamento de deteção deve ser calibrado numa área sem gases de refrigeração). Certifique-se de que o detetor não se torna numa potencial fonte de ignição e que é adequado para o gás de refrigeração utilizado. O equipamento de deteção de fugas deve ser ajustado a uma percentagem do LFL do gás de refrigeração e calibrado com o gás de refrigeração utilizado e deve-se também confirmar a percentagem apropriada do gás (máxima 25%).

Os fluidos de detecção de fugas são adequados para utilização com a maioria dos gases de refrigeração, mas deve-se evitar o uso de detergentes que contenham cloro, já que o cloro pode reagir com o gás de refrigeração e corroer os tubos de cobre. Se se suspeitar de uma fuga, todas as chamas abertas devem ser eliminadas/extintas. Se se encontrar uma fuga de gás de refrigeração que requeira uma soldadura forte, todo o gás de refrigeração deverá ser recuperado do sistema ou isolado (por meio de válvulas de fecho) numa parte do sistema afastada da fuga. O azoto isento de oxigénio (OFN) deve ser purgado através do sistema antes e durante o processo de soldadura forte.

### **EXTRAÇÃO E EVACUAÇÃO**

- Sempre que se quebre o circuito de refrigeração para realizar reparações, ou para qualquer outro propósito, devem-se utilizar procedimentos convencionais. No entanto, é importante que se sigam as melhores práticas já que a inflamabilidade é um fator a ter em consideração. Deve-se cumprir o seguinte procedimento: eliminar o gás de refrigeração; purgar o circuito com gás inerte; evacuar; purgar de novo com gás inerte; abrir o circuito cortando ou soldando. A carga de gás de refrigeração é recuperada para os cilindros de recuperação corretos. O sistema deve ser "purgado" com OFN para fazer com que a unidade seja segura. Pode ser necessário repetir várias vezes este processo. Não se deve nunca utilizar ar comprimido nem oxigénio nesta tarefa. O enxaguamento deve ser feito quebrando o vazio do sistema com OFN e continua-se a encher até atingir a pressão de trabalho, expulsando-se logo em seguida a atmosfera e, finalmente, reduzindo-a até ao vazio. Este processo deve ser repetido até não haver mais gás de refrigeração dentro do sistema. Quando se utiliza a carga final de OFN, o sistema deve descarregar até à pressão atmosférica para permitir que possa realizar o trabalho. Esta operação é absolutamente vital para a realização de operações de soldadura forte na tubagem. Certifique-se de que a saída da bomba de vazio não está perto de nenhuma fonte de ignição e que há ventilação.

### **PROCEDIMENTOS DE CARGA**

- Para além dos procedimentos de carga convencionais, devem-se seguir os seguintes requisitos.

- Certifique-se de que não há contaminação com diferentes gases de refrigeração quando utilizar o equipamento de carga. As manguerias ou

tubos devem ser o mais curtos possível para minimizar a quantidade de gases de refrigeração que possam conter.

- Os cilindros devem ser mantidos na posição vertical.
- Certifique-se de que o sistema de refrigeração está ligado à terra antes de carregar o sistema com o gás de refrigeração.
- Faça a etiquetagem do sistema quando a carga estiver completa (se ainda não estiver).
- Deve-se ter imenso cuidado para não sobrecarregar o sistema de refrigeração.
- Antes de carregar o sistema, teste a pressão com OFN. O sistema deverá ser testado contra fugas após a carga estar completa, mas antes de ser ligado. Deve ser feito um novo teste de fugas antes de abandonar a área.

### **DESMANTELAMENTO**

- Antes de levar a cabo este procedimento, é essencial que o técnico esteja completamente familiarizado com o equipamento e todos os seus detalhes. Recomenda-se como boa prática que todos os gases de refrigeração sejam recuperados de maneira segura. Antes de realizar a tarefa, deve-se colher uma amostra de óleo e de gás de refrigeração para o caso de que se requerer uma análise antes da reutilização do gás de refrigeração regenerado. É essencial que haja energia elétrica antes de começar a tarefa.
- a) Deve-se familiarizar com o equipamento e o seu funcionamento.
  - b) Isolar eletricamente o sistema.
  - c) Antes de iniciar o procedimento, certifique-se que: o equipamento mecânico está disponível, se necessário, para o manejo dos cilindros de refrigeração; todo o equipamento de proteção individual está disponível e é utilizado corretamente; o processo de recuperação é supervisionado em todos os momentos por alguém competente; os equipamentos e cilindros de recuperação cumprem todos os standards apropriados.
  - d) Bombeie o sistema de refrigeração, se possível.
  - e) Se não for possível o vazio, arranje um coletor para que o gás de refrigeração possa ser extraído de várias partes do sistema.
  - f) Certifique-se de que o cilindro está colocado na balança antes de iniciar a recuperação.

- g) Arranque a máquina de recuperação e opere-a de acordo com as instruções do fabricante.
- h) Não encha demasiado os cilindros. (Não mais de 80% do volume de carga líquida).
- i) Não exceda a pressão máxima de trabalho do cilindro, mesmo temporariamente.
- j) Quando os cilindros forem corretamente enchidos e o processo esteja completo, certifique-se de que os cilindros e o equipamento são imediatamente retirados do sítio e que todas as válvulas de isolamento do equipamento estão fechadas.
- k) O gás de refrigeração recuperado não deve ser carregado noutra sistema de refrigeração a menos que tenha sido limpo e verificado.

### **ETIQUETAGEM**

- O equipamento deve estar etiquetado indicando que foi desativado e o gás de refrigeração esvaziado. A etiqueta deverá estar selada e fixada.
- Certifique-se de que existem etiquetas no equipamento a indicar que o equipamento contém um gás de refrigeração inflamável.

### **RECUPERAÇÃO**

- Quando se retira o gás de refrigeração de um sistema, seja para manutenção ou encerramento, recomenda-se como boa prática que todos os gases de refrigeração sejam eliminados de forma segura. Ao transferir o gás de refrigeração para os cilindros, assegure-se de que apenas se utilizam cilindros de recuperação apropriados para gases de refrigeração. Certifique-se de que existe à disposição a quantidade correta de cilindros para reter a carga total do sistema. Todos os cilindros a utilizar devem ter sido projetados para a recuperação de gases de refrigeração recuperado e etiquetados para esse gás (ou seja, cilindros especiais para a recuperação do gás de refrigeração). Os cilindros devem estar completos com válvula de alívio de pressão e válvulas de fecho associadas em bom estado de funcionamento. Os cilindros de recuperação vazios são evacuados e, se possível, refrigerados antes de se proceder à recuperação.
- O equipamento de recuperação deve estar em bom estado de funcionamento e vir com um conjunto de instruções que se deve ter à mão e deverá ser adequado para a recuperação de gases de refrigeração inflamáveis. Para além disso, deverá haver à disposição um conjunto

de balanças calibradas em bom estado de funcionamento. As manguelras devem estar completas com acoplamentos de desconexão isentos de fugas e em boas condições. Antes de utilizar a máquina de recuperação, verifique se está em bom estado de funcionamento, se foi mantida de maneira adequada e se todos os componentes elétricos associados estão selados para evitar a ignição em caso de fuga de gás de refrigeração. Em caso de dúvida, consulte o fabricante.

- O gás de refrigeração recuperado deve ser devolvido ao fornecedor do gás no cilindro de recuperação correto e deve ser colocada a etiqueta de transferência de resíduos correspondente. Nunca misture gases de refrigeração nas unidades de recuperação e, muito especialmente, nos cilindros.
- Se os compressores ou o óleo do compressor também forem removidos, certifique-se de que são evacuados a um nível aceitável para se ter a certeza de que de que não permanece gás de refrigeração inflamável dentro do lubrificante. O processo de evacuação deve ser realizado antes de se devolver o compressor aos fornecedores. Para acelerar este processo, deve apenas utilizar-se aquecimento elétrico no corpo do compressor. Quando se extrair o óleo do sistema, tal deve ser efetuado de maneira segura.

## **COMPETÊNCIAS DO PESSOAL DA ASSISTÊNCIA TÉCNICA**

### **GERAL**

- É requerida capacitação especial adicional aos procedimentos habituais de reparação de equipamentos de refrigeração para o caso de equipamentos com gases de refrigeração inflamáveis.
- Em muitos países, esta capacitação é levada a cabo por organizações nacionais de formação que estão acreditadas para ensinar as normas de competência nacional relevantes estabelecidas na legislação.
- A competência obtida deve estar documentada num certificado.

### **FORMAÇÃO**

- A capacitação deve incluir o seguinte conteúdo:
- Informação sobre o potencial de explosão dos gases de refrigeração inflamáveis para demonstrar que os produtos inflamáveis podem

ser perigosos se não forem manipulados com cuidado.

- Informação sobre possíveis fontes de ignição, especialmente aquelas que não são óbvias, como isqueiros, interruptores de luz, aspiradores, aquecedores elétricos.
- Informação sobre os diferentes conceitos de segurança:
- Sem ventilação (ver Cláusula GG.2) A segurança do aparelho não depende da ventilação da cobertura. A desconexão do aparelho ou a abertura da cobertura não tem nenhum efeito significativo na segurança. No entanto, é possível que se acumule gás de refrigeração devido a fugas dentro do recinto e se liberte uma atmosfera inflamável quando se abrir o recinto.
- Recinto ventilado (ver Cláusula GG.2) A segurança do aparelho depende da ventilação da cobertura. A desconexão do aparelho ou a abertura do recinto têm um efeito significativo na segurança. Deve-se tomar as devidas precauções para garantir ventilação suficiente.
- Sala ventilada (ver Cláusula GG.2) A segurança do aparelho depende da ventilação da divisão. A desconexão do aparelho ou a abertura da cobertura não tem nenhum efeito significativo na segurança. A ventilação da divisão não deve ser desligada durante os procedimentos de reparação.
- Informação sobre o conceito de componentes selados e envolventes selados segundo a norma IEC 60079-15: 2010.
- Informação sobre os procedimentos de trabalho corretos:

### **LIGAÇÃO**

- Assegure-se de que a área de piso é suficiente para a carga de gás de refrigeração ou de que as condutas de ventilação foram corretamente montadas.
- Conecte os tubos e efetue um teste de fugas antes de carregar o gás de refrigeração.
- Verifique o equipamento de segurança antes de o por em funcionamento.

### **MANUTENÇÃO**

- O equipamento portátil deve ser reparado no exterior ou numa oficina especialmente equipada para reparar unidades com refrigerantes gases de refrigeração inflamáveis.
- Certifique-se de que o local de ventilação é suficientemente ventilado.
- Tenha em conta que o mau funcionamento do equipamento pode ser causado pela perda de

gases de refrigeração e é possível que haja uma fuga.

- Esvazie os condensadores de maneira a não provocar faíscas. O procedimento standard para o curto-circuito dos terminais do condensador geralmente gera faíscas.
- Volte a armar os gabinetes selados com precisão. Se os selos estiverem desgastados, proceda à sua substituição.
- Verifique o equipamento de segurança antes de o por em funcionamento.

### **REPARAÇÃO**

- O equipamento portátil deve ser reparado no exterior ou numa oficina especialmente equipada para reparar unidades com refrigerantes gases de refrigeração inflamáveis.
- Certifique-se de que o local de ventilação é suficientemente ventilado.
- Tenha em conta que o mau funcionamento do equipamento pode ser causado pela perda de gases de refrigeração e é possível que haja uma fuga.
- Esvazie os condensadores de maneira a não provocar faíscas.
- Quando for necessário uma soldadura forte, devem ser executados os seguintes procedimentos na ordem correcta:
- Proceda à remoção do gás de refrigeração. Se os regulamentos nacionais não exigirem a recuperação, drene o gás de refrigeração para o exterior. Tenha cuidado para que o gás de refrigeração drenado não cause nenhum perigo. Em caso de dúvida, deverá estar alguém de guarda à saída. Tenha especial cuidado para que o gás de refrigeração drenado não flutue novamente para dentro do edifício.
- Proceda à evacuação do circuito de refrigeração.
- Purgue o circuito de refrigeração com azoto durante 5 minutos.
- Proceda novamente à evacuação.
- Retire as peças a substituir através de corte, não com chama.
- Purgue o ponto de soldadura com azoto durante o procedimento de soldadura forte.
- Realize um teste de fugas antes de efetuar a carga do gás de refrigeração.
- Volte a armar os gabinetes selados com precisão. Se os selos estiverem desgastados, proceda à sua substituição.
- Verifique o equipamento de segurança antes de o por em funcionamento.

## **DESMANTELAMENTO**

- Se a segurança for afetada quando o equipamento é posto fora de serviço, a carga de gás de refrigeração deverá ser eliminada antes do encerramento.
- Certifique-se de que existe ventilação suficiente na divisão onde está o equipamento.
- Tenha em conta que o mau funcionamento do equipamento pode ser causado pela perda de gases de refrigeração e é possível que haja uma fuga.
- Esvazie os condensadores de maneira a não provocar faíscas.
- Proceda à remoção do gás de refrigeração. Se os regulamentos nacionais não exigirem a recuperação, drene o gás de refrigeração para o exterior. Tenha cuidado para que o gás de refrigeração drenado não cause nenhum perigo. Em caso de dúvida, deverá estar alguém de guarda à saída. Tenha especial cuidado para que o gás de refrigeração drenado não flutue novamente para dentro do edifício.
- Proceda à evacuação do circuito de refrigeração.
- Purgue o circuito de refrigeração com azoto durante 5 minutos.
- Proceda novamente à evacuação.
- Proceda ao enchimento com azoto até à pressão atmosférica.
- Coloque uma etiqueta no equipamento a indicar que se removeu o gás de refrigeração.

## **ELIMINAÇÃO**

- Certifique-se de que existe ventilação suficiente no local de trabalho.
- Proceda à remoção do gás de refrigeração. Se os regulamentos nacionais não exigirem a recuperação, drene o gás de refrigeração para o exterior. Tenha cuidado para que o gás de refrigeração drenado não cause nenhum perigo. Em caso de dúvida, deverá estar alguém de guarda à saída. Tenha especial cuidado para que o gás de refrigeração drenado não flutue novamente para dentro do edifício.
- Proceda à evacuação do circuito de refrigeração.
- Purgue o circuito de refrigeração com azoto durante 5 minutos.
- Proceda novamente à evacuação.
- Proceda ao corte do compressor e à drenagem do óleo.

## **TRANSPORTE, MARCAÇÃO E ARMAZENAMENTO DE UNIDADES QUE CONTENHAM GASES DE REFRIGERAÇÃO INFLAMÁVEIS**

### **TRANSPORTE DE EQUIPAMENTOS QUE CONTÊM GASES DE REFRIGERAÇÃO INFLAMÁVEIS**

- Chama-se especial atenção sobre poderem existir regulamentos de transporte adicionais relativamente aos equipamentos que contêm gases inflamáveis. A quantidade máxima de equipamentos ou a configuração do equipamento que é permitido transportar em conjunto é determinada pelas normas de transporte em vigor.

### **MARCAÇÃO DE EQUIPAMENTOS COM SÍMBOLOS**

- As marcações de eletrodomésticos similares que são utilizados numa área de trabalho geralmente são tratados pelos regulamentos locais e visam os requisitos mínimos para o fornecimento de avisos de segurança e/ou higiene no local de trabalho.
- Devem manter-se todos os letreiros requeridos e os empregadores devem assegurar-se de que os seus empregados recebem as instruções e capacitação adequadas e suficientes sobre o significado dos avisos de segurança e as ações que devem tomar relativamente a estes avisos.
- A eficácia dos símbolos não deve ser diminuída por se colocarem demasiados símbolos juntos.
- Qualquer pictograma utilizado deve ser o mais simples possível e conter apenas os detalhes essenciais.

### **ELIMINAÇÃO DE EQUIPAMENTOS QUE UTILIZAM GÁS DE REFRIGERAÇÃO INFLAMÁVEIS**

- Ver os regulamentos nacionais.

### **ARMAZENAMENTO DE EQUIPAMENTOS / ELETRODOMÉSTICOS**

- O armazenamento do equipamento deve ser feito de acordo com as instruções do fabricante.
- Armazenamento de equipamentos embalados (sem venda)
- A proteção da embalagem de armazenamento deve ser feita de maneira a que quaisquer danos mecânicos causados ao equipamento dentro da embalagem não provoquem a fuga do gás de refrigeração.
- A quantidade máxima de equipamentos permitidos em armazenagem conjunta é determinada pelos regulamentos locais.



## Català

### AIRE CONDICIONAT PORTÀTIL

### COLD DIGITAL COLD DIGITAL + TEMP DIGITAL +



No instal·leu ni feu servir l'aire condicionat mòbil sense haver llegit abans aquest manual atentament. Deseu aquest manual d'instruccions per si necessiteu fer ús de la garantia i per poder consultar-lo en el futur.

### DESCRIPCIÓ

- A On / Off
- B Temperatura / Temps +
- C Temperatura / Temps -
- D Mode fred / deshumidificador / ventilador / calor\*
- E Velocitat del ventilador
- F Temporitzador
- G Pantalla
- H Swing (Escombratge)
- I °C ↔ °F interruptor

(\*) Només disponible en el model Temp Digital +

1. Nansa
2. Entrada d'aire (L)
3. Tauler de comandaments
4. Lamel·la orientable d'aire
5. Rodes
6. Comandament a distància
7. Entrada d'aire (R)
8. Sortida d'aire
9. Broquet de drenatge
10. Reixeta entrada d'aire
11. Kit conductes de sortida
12. Kit placa de segellat de finestra

Si el vostre model d'aparell no disposa dels accessoris descrits anteriorment, podeu adquirir-los per separat als Serveis d'Assistència Tècnica.

### UTILITZACIÓ I CURA

- Abans de cada ús, desenrotlleu completament el cable d'alimentació.
- Feu servir les nanses per transportar-lo.

- Desconnecteu l'aparell de la xarxa si no el feu servir i abans de qualsevol operació de neteja.
- Manteniu l'aparell fora de l'abast dels nens i/o persones amb capacitats físiques, sensorials o mentals reduïdes o no familiaritzades amb l'ús.
- No exposeu l'aparell a temperatures extremes. Manteniu i deseu l'aparell en un lloc sec, sense pols i allunyat de la llum del sol. No deixeu l'aparell sense vigilància. A més, estalviareu energia i perllongareu la vida de l'aparell.

### INSTAL·LACIÓ:

- Respecteu les disposicions legals referents a distàncies de seguretat amb altres elements com ara canonades, conduccions elèctriques, etc.
- Assegureu-vos que l'aparell està ben anivellat respecte de terra
- No cobriu ni obstruiu cap de les obertures de l'aparell.
- La presa de corrent ha de ser accessible fàcilment per poder desconnectar ràpidament l'aparell en cas d'urgència.

### MUNTATGE DEL TUB DE SORTIDA D'AIRE:

- Estireu el tub i cargoleu-ne l'extrem al connector de sortida d'aire. Seguiu les figures 1, 2, 3.
- La longitud del tub de sortida d'aire és conforme a les característiques tècniques de l'aparell. No feu servir tubs de sortida d'aire de diferent grandària o material, ja que podria causar alguna avaria.

### INSTRUCCIONS D'ÚS

#### UTILITZACIÓ:

- Esteneu completament el cable abans d'endollar-lo.
- Connecteu l'aparell a la xarxa elèctrica.
- Orienteu l'aparell per dirigir el flux d'aire cap a la direcció desitjada.
- Engegueu l'aparell accionant el botó on/off (A)
- Seleccioneu el mode desitjat (D).
- Seleccioneu la velocitat desitjada (E)

#### MODE FRED:

- Per seleccionar-lo, premeu el mode; l'indicador de mode fred s'il·luminarà.
- Premeu + o - per ajustar la temperatura en una franja de 16 ~ 31 °C (61 ~ 88 °F).

- Per augmentar o disminuir gradualment la temperatura, premeu una vegada + o -
- Premeu (E) per seleccionar la velocitat alta o baixa del ventilador.

#### **MODE D'ESCALFAMENT\*:**

- Per seleccionar-lo, premeu el mode; l'indicador de mode d'escalfament s'il·luminarà.
- Premeu + o - per ajustar la temperatura en una franja de 16 ~ 31 °C (61 ~ 88 °F).
- Per augmentar o disminuir gradualment la temperatura, premeu una vegada + o -
- Premeu (E) per seleccionar la velocitat alta o baixa del ventilador.

(\*) Només disponible en el model Temp Digital +

#### **MODE VENTILADOR:**

- Per seleccionar el mode ventilador, premeu (D); i l'indicador de ventilador s'il·luminarà. Premeu (E) per augmentar o disminuir la velocitat.

#### **MODE DESHUMIDIFICADOR:**

- Premeu (D) per seleccionar-lo.
- L'indicador del mode deshumidificació s'il·luminarà.

#### **FUNCIÓ TEMPORITZADOR:**

##### **ACTIVAR TEMPORITZADOR**

- Amb l'aire condicionat apagat, premeu «F» i seleccioneu el temps de funcionament desitjat amb els botons d'ajust de temperatura i temps.
- El temps d'encesa es pot configurar fins a 24 hores.
- El temps programat o el restant apareixeran a la pantalla (G).

##### **DESACTIVAR TEMPORITZADOR**

- Amb l'aire condicionat apagat, premeu «F» i seleccioneu el mode d'estalvi d'energia desitjat amb els botons d'ajust de temperatura i temps.
- El temps d'apagada es pot configurar fins a 24 hores.
- El temps programat o el restant apareixeran a la pantalla (G).

#### **PROTECCIÓ DEL COMPRESSOR:**

- Tres minuts després de prémer on/reiniciar, el compressor començarà a funcionar.

#### **SUBSTITUCIÓ DEL DIPÒSIT D'AIGUA**

- Quan el nivell d'aigua a la placa inferior estigui per sota del nivell d'avertència, l'aparell us avisarà automàticament.
- Aboqueu l'aigua en l'aparell d'acord amb les instruccions del capítol "drenatge d'aigua".

#### **DRENATGE D'AIGUA:**

- Quan el dipòsit d'aigua està ple, l'indicador FL s'il·lumina a la pantalla
- L'aparell entra en mode standby (repòs).
- Per buidar el dipòsit, traieu el tap, apagueu l'aparell i tot seguit torneu a engegar-lo; funcionarà amb total normalitat.
- Aquest model té una funció d'auto evaporació en el mode de fred. Per aconseguir un efecte de fred més intens, s'aconsella no fer drenatges continus.

#### **UN COP USAT L'APARELL:**

- Atureu l'aparell mitjançant el botó on/off (A).
- Desendolieu l'aparell de la xarxa elèctrica.
- Desendolieu l'aparell de la xarxa i deixeu-lo refredar abans de dur a terme qualsevol operació de neteja.
- Netegeu el conjunt elèctric i el connector de xarxa amb un drap humit i eixugueu-los després. **NO ELS SUBMERGIU MAI EN AIGUA NI EN CAP ALTRE LÍQUID.**

#### **NETEJA**

- Netegeu l'aparell amb un drap humit impregnat amb unes gotes de detergent. No feu servir dissolvents ni productes amb un factor pH àcid o bàsic com el lleixiu ni productes abrasius per netejar l'aparell.
- No submergeu l'aparell en aigua ni en cap altre líquid, ni el poseu sota l'aixeta. Manteniu l'aparell en bones condicions.

#### **NETEJA DEL FILTRE D'AIRE:**

- Netegeu els filtre d'aire cada 2 setmanes. Si el filtre d'aire està bloquejat amb pols, se'n reduirà l'eficàcia. Fig 4.
- Renteu els filtres d'aire submergint-los amb cura en aigua
- calenta amb un detergent neutre, esbandiu-los i deixeu-los assecat per complet en un lloc a l'ombra.
- Instal·leu-hi els filtres amb cura després d'haver-los netejat.

---

### **DESPRÉS DEL MANTENIMENT PERIÒDIC:**

- Apagueu l'aparell i desconnecteu-lo de la xarxa.
- Traieu el tub d'escapament de l'aire i deseueu-lo amb cura
- Deseu l'aparell en un lloc sec i fresc.
- Traieu les piles del comandament a distància i deseueu-les en un lloc segur.

### **AVARIES I REPARACIÓ**

- En cas de detectar qualsevol anomalia consulteu la taula següent:



L'aparell conté refrigerant inflamable.

Codis d'error Defecte multifuncional	Defecto multifuncional
	Defecte multifuncional
E1	Defecte del sensor de temperatura de la bobina
E2	Defecte del sensor de temperatura interior
E4	Protecció contra la congelació: la temperatura de la bobina és molt baixa i l'aire condicionat no funciona. Quan la temperatura supera els 8 °C, s'hi desactiva la protecció i l'aparell torna a funcionar amb normalitat

PROBLEMA CAUSA SOLUCIÓ	CAUSA	SOLUCIÓ
L'aire condicionat no funciona.	No està connectat	Connecteu l'aparell
	A la pantalla apareix «FL»	Un cop buidat i apagat, torneu a arrencar l'aparell. Tornarà a funcionar normalment
	S'activa la funció desconneció	L'aparell es pot reiniciar un cop transcorreguts 3 minuts.
L'aparell arrenca amb freqüència	Llum solar directa	Correu les cortines
	Portes i finestres obertes; hi ha molta gent o una font de calor a l'habitació	Tanqueu les portes i finestres, retireu la font de calor
	La reixeta del filtre està molt bruta	Netegeu o substituïu la reixeta
	L'entrada o la sortida d'aire està bloquejada	Traieu l'obstrucció
L'aparell emet un soroll elevat	No està anivellat	Col·loqueu-lo sobre un terra llis i ferm; eviteu agitar-lo
El compressor no funciona	S'ha iniciat la protecció de retard	Espereu tres minuts i engegueu-lo un cop que se n'hagi reduït la temperatura

# **INSTRUCCIONS PER A LA REPARACIÓ D'ELECTRODOMÈSTICS QUE CONTENEN R290**

## **INSTRUCCIONS GENERALS CONTROLS A LA ZONA**

- Abans de començar a treballar en sistemes que contenen refrigerants inflamables, es requereixen controls de seguretat per a garantir que es minimitzi el risc d'ignició. Per a reparar el sistema de refrigeració, s'han de complir les següents precaucions abans de fer treballs en el sistema.

### **PROCEDIMENT DE TREBALL**

- El treball es realitzarà sota un procediment controlat a fi de minimitzar el risc de presència d'un gas o vapor inflamable mentre es fa el treball.

### **ÀREA DE TREBALL GENERAL**

- Tot el personal de manteniment i altres persones que treballin en l'àrea local rebran instruccions sobre la naturalesa del treball que s'està duent a terme. S'ha d'evitar el treball en espais confinats. L'àrea al voltant de l'espai de treball se seccionarà. Asseguri's que les condicions dins de l'àrea s'hagin fet segures mitjançant el control del material inflamable.

### **COMPROVANT LA PRESÈNCIA DE REFRIGERANT**

- L'àrea ha de verificar-se amb un detector de refrigerant apropiat abans i durant el treball, per a assegurar que el tècnic conegui les atmosferes potencialment inflamables. Asseguri's que l'equip de protecció contra fugides que s'està utilitzant sigui adequat per al seu ús amb refrigerants inflamables, és a dir, antiempañamiento, segellament adequat o intrínsecament segur.

### **PRESÈNCIA D'EXTINTOR**

- Si es farà un treball en calent en l'equip de refrigeració o en qualsevol peça associada, s'ha de tenir a mà un equip apropiat per a extingir el foc. Tingui un extintor de pols seca o CO

- Cap persona que faci un treball en relació amb un sistema de refrigeració que impliqui exposar qualsevol treball de canonada que contingui o hagi contingut refrigerant inflamable haurà d'utilitzar qualsevol font d'ignició de manera que

pugui ocasionar un incendi o una explosió. Totes les possibles fonts d'ignició, inclòs el tabaquisme, han de mantenir-se prou lluny del lloc d'instal·lació, reparació, eliminació i eliminació, durant el qual és possible que s'alliberi refrigerant inflamable en l'espai circumdant.

- Abans que es dugui a terme el treball, s'ha d'inspeccionar l'àrea al voltant de l'equip per a assegurar-se que no hi hagi perills inflamables ni riscos d'ignició. Els rètols de "No Fumar" seran desplecats.

### **ÀREA VENTILADA**

- Asseguri's que l'àrea estigui oberta o que estigui adequadament ventilada abans d'ingressar al sistema o fer qualsevol treball en calent. Un grau de ventilació continuarà durant el període en què es faci el treball. La ventilació ha de dispersar amb seguretat qualsevol refrigerant alliberat i preferiblement expulsar-ho externament a l'atmosfera.

### **CONTROLS A L'EQUIP DE REFRIGERACIÓ**

- Quan es canviïn components elèctrics, hauran de ser aptes per al propòsit i l'especificació correcta. En tot moment s'han de seguir les pautes de manteniment i servei del fabricant. En cas de dubte, consulti al departament tècnic del fabricant per a obtenir assistència. Les següents comprovacions s'aplicaran a les instal·lacions que utilitzen refrigerants inflamables: la grandària de la càrrega està d'acord amb la grandària de l'habitació en la qual s'instal·len les peces que contenen refrigerant; la maquinària de ventilació i les sortides funcionen correctament i no estan obstruïdes; si s'utilitza un circuit de refrigeració indirecte, s'ha de verificar la presència de refrigerant en el circuit secundari; el marcat en l'equip continua sent visible i llegible. Marques i signes que són il·legibles han de ser corregits; Les canonades o components de refrigeració estan instal·lats en una posició en la qual és poc probable que estiguin exposats a qualsevol substància que pugui corroir el component que conté refrigerants, tret que els components estiguin construïts amb materials que siguin intrínsecament resistents a la corrosió o que estiguin adequadament protegits contra la corrosió.

### **CONTROLS A DISPOSITIUS ELÈCTRICS**

- La reparació i el manteniment dels components elèctrics han d'incloure controls de seguretat inicials i procediments d'inspecció de components. Si existeix una falla que podria compro- metre la

seguretat, llavors no s'haurà de connectar cap subministrament elèctric al circuit fins que no s'hagi solucionat satisfactòriament. Si la falla no es pot corregir immediatament, però és necessari continuar amb l'operació, s'ha d'usar una solució temporal adequada. Això s'informarà el propietari de l'equip perquè es notifiqui a totes les parts.

- Les verificacions de seguretat inicials han d'incloure: que els condensadors estiguin descarregats: això ha de fer-se de manera segura per a evitar la possibilitat d'espurnes; que no hi ha cables i components elèctrics actius exposats durant la càrrega, recuperació o purga del sistema; que hi ha continuïtat de la vinculació de la terra.

### **REPARACIONS DE COMPONENTS SEGELLATS**

- Durant les reparacions dels components segellats, tots els subministraments elèctrics han de desconectar-se de l'equip que s'està treballant abans de retirar les cobertes segellades, etc.

- Si és absolutament necessari tenir un subministrament elèctric a l'equip durant el servei, llavors una forma de funcionament permanent de la detecció de fugides s'ha de situar en el punt més crític per a advertir sobre una situació potencialment perillosa.

- S'haurà de prestar especial atenció al següent per a garantir que, en treballar amb components elèctrics, la carcassa no es modifiqui

de manera que es vegi afectat el nivell de protecció. Això ha d'incloure danys als cables, un nombre excessiu de connexions, terminals no fetes a l'especificació original, danys a les juntes, ajust incorrecte dels prensaestopas, etc. Asseguri's que l'aparell estigui muntat de manera segura. Asseguri's que les juntes o els materials de segellament no s'hagin degradat de manera que ja no serveixin per a prevenir l'entrada d'atmosferes inflamables. Les peces de recanvi han d'estar d'acord amb les especificacions del fabricant.

- NOTA L'ús de segellador de silici pot inhibir l'efectivitat d'alguns tipus d'equips de detecció de fugides. Els components intrínsecament segurs no han de ser aïllats abans de treballar en ells.

### **REPARACIÓ DE COMPONENTS INTRÍNSECAMENT SEGURS**

- No apliqui càrregues inductives o de capacitança permanents al circuit sense assegurar-se que això no excedeixi el voltatge i el corrent permesos per a l'equip en ús.

- Els components intrínsecament segurs són els únics tipus en els quals es pot treballar mentre es viu en presència d'una atmosfera inflamable. L'aparell de prova ha de tenir la qualificació correcta. Reemplaci els components sol amb parts especificades pel fabricant. Altres parts poden provocar la ignició de refrigerant en l'atmosfera per una fugida.

### **CABLEJAT**

- Verifiqui que el cablejat no estigui subjecte a desgast, corrosió, pressió excessiva, vibració, vores afilades o qualsevol altre efecte ambiental advers. La verificació també tindrà en compte els efectes de l'envelliment o la vibració contínua de fonts com ara compressors o ventiladors.

### **DETECCIÓ DE REFRIGERANTS INFLAMABLES.**

- Sota cap circumstància s'hauran d'usar fonts d'ignició potencials en la cerca o detecció de fugides de refrigerant. Ne s'ha d'usar una torxa d'halur (o qualsevol altre detector que usi una flama nua).

### **MÈTODES DE DETECCIÓ DE FUITES**

- Els següents mètodes de detecció de fugides es consideren acceptables per als sistemes que contenen refrigerants inflamables. S'han d'usar detectors electrònics de fugides per a detectar refrigerants inflamables, però la sensibilitat pot no ser adequada o pot requerir una recalibració. (L'equip de detecció s'ha de calibrar en una àrea sense refrigerant).

- Asseguri's que el detector no sigui una font d'ignició potencial i sigui adequat per al refrigerant utilitzat. L'equip de detecció de fugides s'ajustarà a un percentatge del LFL del refrigerant i es calibrarà amb el refrigerant empleat i es confirmarà el percentatge apropiat de gas (màxim del 25%). Els fluids de detecció de fugides són adequats per a usar amb la majoria dels refrigerants, però s'ha d'evitar l'ús de detergents que continguin clor, ja que el clor pot reaccionar amb el refrigerant i corroir les canonades de coure. Si se sospita una fugida, totes les flames nues han de ser eliminades / extingides. Si es troba una fugida de refrigerant que requereix soldadura forta, tot el refrigerant ha de ser recuperat del sistema o aïllat (per mitjà de vàlvules de tancament) en una part del sistema allunyada de la fugida. El nitrogen lliure d'oxigen (OFN) s'ha de purgar a través del sistema abans i durant el procés de soldadura forta.

## EXTRACCIÓ I EVACUACIÓ

- Quan es trenqui en el circuit de refrigerant per a realitzar reparacions, o per a qualsevol altre propòsit, s'han d'usar procediments convencionals. No obstant això, és important que se segueixin les millors pràctiques ja que la inflamabilitat és una consideració. S'ha de complir el següent procediment: eliminar el refrigerant; purgar el circuit amb gas inert; evacuar; purgar de nou amb gas inert; obri el circuit tallant o soldant. La càrrega de refrigerant es recuperarà en els cilindres de recuperació correctes. El sistema es „purgarà” amb OFN per a fer que la unitat sigui segura. Aquest procés pot necessitar repetir-se diverses vegades. L'aire com-primut o oxigen no s'ha d'usar per a aquesta tasca. L'esbandida ha d'aconseguir-se trencant el buit en el sistema amb OFN i continua omplint-se fins que s'aconsegueixi la pressió de treball, després s'expulsi a l'atmosfera i finalment es redueixi al buit. Aquest procés es repetirà fins que no hi hagi refrigerant dins del sistema. Quan s'utilitza la càrrega final de OFN, el sistema ha de descarregar-se a la pressió atmosfèrica per a permetre que es dugui a terme el treball. Aquesta operació és absolutament vital si es realitzaran operacions de soldadura forta en la canonada. Asseguri's que la sortida de la bomba de buit no estigui prop de cap font d'ignició i que hi hagi ventilació disponible.

## PROCEDIMENTS DE CÀRREGA

- A més dels procediments de càrrega convencionals, s'han de seguir els següents requisits.

- Asseguri's que no hi hagi contaminació de diferents refrigerants quan utilitzi l'equip de càrrega. Les mànegues o línies han de ser el més curtes possible per a minimitzar la quantitat de refrigerant que contenen.

- Els cilindres han de mantenir-se en posició vertical.

- Asseguri's que el sistema de refrigeració estigui connectat a terra abans de carregar el sistema amb refrigerant.

- Etiqueti el sistema quan la càrrega estigui completa (si no és així).

- S'ha de tenir extrem cuidat de no sobrellenar el sistema de refrigeració.

- Abans de recarregar el sistema, se sotmetrà

a prova de pressió amb OFN. El sistema es provarà contra fugides en finalitzar la càrrega, però abans de la posada en marxa. S'ha de realitzar una prova de fugida de seguiment abans d'abandonar el lloc.

## DESMANTELLAMENT

- Abans de dur a terme aquest procediment, és essencial que el tècnic estigui completament familiaritzat amb l'equip i tots els seus detalls. Es recomana com a bona pràctica que tots els refrigerants es recuperin de manera segura. Abans de dur a terme la tasca, es prendrà una mostra d'oli i refrigerant en cas que es requereixi una anàlisi abans de la reutilització del refrigerant regenerat. És essencial que l'energia elèctrica estigui disponible abans de començar la tasca.

a) Familiaritzar-se amb l'equip i el seu funcionament.

b) Aïllar el sistema elèctricament.

c) Abans d'intentar el procediment, asseguri's que: l'equip de maneig mecànic estigui disponible, si és necessari, per al maneig de cilindres de refrigerant; tot l'equip de protecció personal està disponible i s'usa correctament; el procés de recuperació és supervisat en tot moment per una persona competent; Els equips i cilindres de recuperació compleixen amb els estàndards apropiats.

d) Bombi el sistema de refrigerant, si és possible.

e) Si no és possible el buit, faci un col·lector perquè el refrigerant es pugui extreure de diverses parts del sistema.

f) Asseguri's que el cilindre estigui situat en la bàscula abans que tingui lloc la recuperació.

g) Arrencada la màquina de recuperació i operi d'acord amb les instruccions del fabricant.

h) No ompli massa els cilindres. (No més del 80% de càrrega líquida de volum).

i) No excedeixi la pressió màxima de treball del cilindre, encara que sigui temporalment.

j) Quan els cilindres s'hagin omplert correctament i s'hagi completat el procés, asseguri's que els cilindres i l'equip es retirin del lloc immediatament i que totes les vàlvules d'aïllament de l'equip estiguin tancades.

k) El refrigerant recuperat no ha de carregar-se

en un altre sistema de refrigeració tret que hagi estat netejat i verificat.

## ETIQUETAT

- L'equip ha d'estar etiquetat indicant que ha estat desactivat i buidatge del refrigerant. L'etiqueta haurà d'estar datada i signada.

- Asseguri's que hi hagi etiquetes en l'equip que indiquin que l'equip conté refrigerant inflamable.

## RECUPERACIÓ

- Quan es retira el refrigerant d'un sistema, ja sigui per al manteniment o la clausura, es recomana una bona pràctica perquè tots els refrigerants s'eliminin de manera segura. En transferir refrigerant als cilindres, asseguri's que només s'emprin cilindres de recuperació de refrigerant apropiats. Asseguri's que estigui disponible la quantitat correcta de cilindres per a retenir la càrrega total del sistema. Tots els cilindres que s'utilitzaran estan dissenyats per al refrigerant recuperat i etiquetatges per a aquest refrigerant (és a dir, cilindres especials per a la recuperació de refrigerant). Els cilindres han d'estar complets amb vàlvula reductora de pressió i vàlvules de tancament associades en bon estat de funcionament. Els cilindres de recuperació buits s'evacuen i, si és possible, es refreden abans que es produeixi la recuperació.

- L'equip de recuperació ha d'estar en bon estat de funcionament amb un conjunt d'instruccions relatives a l'equip que es té a mà i ha de ser adequat per a la recuperació de refrigerants inflamables. A més, ha d'haver-hi un joc de balances calibrades disponible i en bon estat de funcionament. Les mànegues han d'estar completes amb acoblaments de desconnexió lliures de fugides i en bones condicions. Abans d'usar la màquina de recuperació, verifiqui que estigui en bon estat de funcionament, que s'hagi mantingut adequadament i que tots els components elèctrics associats estiguin segellsats per a evitar l'encesa en cas que s'alliberi refrigerant. Consulti al fabricant si té dubtes.

- El refrigerant recuperat es retornarà al proveïdor de refrigerant en el cilindre de recuperació correcte i es col·locarà la Nota de transferència de residus corresponent. No barregi refrigerants en unitats de recuperació i especialment no en cilindres.

- Si els compressors o olis del compressor han de ser remoguts, asseguri's que hagin estat

evacuats a un nivell acceptable per a assegurar-se que el refrigerant inflamable no romangui dins del lubricant. El procés d'evacuació es durà a terme abans de retornar el compressor als proveïdors. Per a accelerar aquest procés, només ha d'emprar-se calefacció elèctrica en el cos del compressor. Quan s'extreu l'oli d'un sistema, ha de dur-se a terme de manera segura.

- Competència del personal de servei General

- Es requereix capacitat especial addicional als procediments habituals de reparació d'equips de refrigeració quan l'equip amb refrigerants inflamables es veu afectat.

- En molts països, aquesta capacitat es duu a terme per organitzacions nacionals de capacitat que estan acreditades per a ensenyar les normes de competència nacional rellevants que poden establir-se en la legislació.

- La competència reeixida ha d'estar documentada per un certificat.

## FORMACIÓ

- La capacitat ha d'incloure el contingut del següent:

- Informació sobre el potencial d'explosió de refrigerants inflamables per a demostrar que els productes inflamables poden ser perillosos si es manipulen sense cura.

- Informació sobre possibles fonts d'ignició, especialment aquelles que no són òbvies, com a encenedors, interruptors de llum, aspiradores, escalfadors elèctrics.

- Informació sobre els diferents conceptes de seguretat:

- Sense ventilació - (veure Clàusula GG.2) La seguretat de l'aparell no depèn de la ventilació de la carcassa. La desconnexió de l'aparell o l'obertura de la carcassa no té cap efecte significatiu en la seguretat. No obstant això, és possible que s'acumuli refrigerant amb fugides dins del gabinet i s'alliberarà una atmosfera inflamable quan s'obri el gabinet.

- Recinte ventilat - (veure Clàusula GG.4) La seguretat de l'artefacte depèn de la ventilació de la carcassa. La desconnexió de l'aparell o l'obertura de l'armari té un efecte significatiu en la seguretat. S'ha d'anar amb compte per a garantir una ventilació suficient abans.

- Sala ventilada - (veure Clàusula GG.5) La seguretat de l'aparell depèn de la ventilació



de l'habitació. La desconnexió de l'aparell o l'obertura de la carcassa no té cap efecte significatiu en la seguretat. La ventilació de l'habitació no es desconnectarà durant els procediments de reparació.

- Informació sobre el concepte de components segellats i envolupants segellats segons IEC 60079-15: 2010.

- Informació sobre els procediments de treball correctes:

### **POSADA EN SERVEI**

- Asseguri's que l'àrea del pis sigui suficient per a la càrrega de refrigerant o que el conducte de ventilació estigui assemblet de la manera correcta.

- Connecti les canonades i realitzi una prova de fugides abans de carregar el refrigerant.

- Verifiqui l'equip de seguretat abans de posar-lo en servei.

### **MANTENIMENT**

- L'equip portàtil ha de reparar-se en l'exterior o en un taller especialment equipat per a reparar unitats amb refrigerants inflamables.

- Asseguri suficient ventilació en el lloc de reparació.

- Tingui en compte que el mal funcionament de l'equip pot ser causat per la pèrdua de refrigerant i és possible que hi hagi una fugida de refrigerant.

- Descarregui els condensadors de manera que no provoquin espurnes. El procediment estàndard per a cortocircuitar els terminals del condensador generalment crea espurnes.

- Torni a armar els armaris segellats amb precisió. Si els segells estan desgastats, reemplaçi'ls.

- Verifiqui l'equip de seguretat abans de posar-lo en servei.

### **REPARAR**

- L'equip portàtil ha de reparar-se a l'exterior o en un taller especialment equipat per a reparar unitats amb refrigerants inflamables.

- Asseguri suficient ventilació en el lloc de reparació.

- Tingui en compte que el mal funcionament de l'equip pot ser causat per la pèrdua de refrigerant i és possible que hi hagi una fugida de refrigerant.

- Descarregui els condensadors de manera que no provoquin espurnes.

- Quan es requereixi soldadura forta, els següents procediments es duren a terme en l'ordre correcte:

- Retiri el refrigerant. Si les regulacions nacionals no requereixen la recuperació, dreni el refrigerant cap a l'exterior. Vagi amb compte que el refrigerant drenat no causi cap perill. En el dubte, una persona ha de guardar la sortida. Tingui especial cuidat que el refrigerant drenat no flotació novament dins de l'edifici.

- Evacuar el circuit de refrigerant.

- Purgui el circuit de refrigerant amb nitrogen durant 5 minuts.

- Evacuar novament.

- Retiri les peces que es reemplaçaran tallant, no per flama.

- Purgui el punt de soldadura amb nitrogen durant el procediment de soldadura forta.

- Realitzi una prova de fugides abans de carregar refrigerant.

- Torni a armar els armaris segellats amb precisió. Si els segells estan desgastats, reemplaçi'ls.

- Verifiqui l'equip de seguretat abans de posar-lo en servei.

### **DESMANTELLAMENT**

- Si la seguretat es veu afectada quan l'equip es posa fora de servei, la càrrega de refrigerant haurà d'eliminar-se abans de la clausura.

- Asseguri una ventilació suficient en la ubicació de l'equip.

- Tingui en compte que el mal funcionament de l'equip pot ser causat per la pèrdua de refrigerant i és possible que hi hagi una fugida de refrigerant.

- Descarregui els condensadors de manera que no provoquin espurnes.

- Retiri el refrigerant. Si les regulacions nacionals no requereixen la recuperació, dreni el refrigerant cap a l'exterior. Vagi amb compte que el refrigerant drenat no causi cap perill. En el dubte, una persona ha de guardar la sortida. Tingui especial cuidat que el refrigerant drenat no flotació novament dins de l'edifici.

- Evacuar el circuit de refrigerant.
- Purgui el circuit de refrigerant amb nitrogen durant 5 minuts.
- Evacuar novament.
- Ompli amb nitrogen fins a la pressió atmosfèrica.
- Col·loqui una etiqueta en l'equip que indiqui que es va retirar el refrigerant.

### **ELIMINACIÓ**

- Assegurar una ventilació suficient en el lloc de treball.
- Retiri el refrigerant. Si les regulacions nacionals no requereixen la recuperació, dreni el refrigerant cap a l'exterior. Vagi amb compte que el refrigerant drenat no causi cap perill. En el dubte, una persona ha de guardar la sortida. Tingui especial cuidat que el refrigerant drenat no flotació novament dins de l'edifici.
- Evacuar el circuit de refrigerant.
- Purgui el circuit de refrigerant amb nitrogen durant 5 minuts.
- Evacuar novament.
- Tallar el compressor i drenar l'oli.

### **TRANSPORT, MARCAT I EMMAGATZEMATGE PER A UNITATS QUE EMPREN REFRIGERANTS INFLAMABLES**

#### **TRANSPORT D'EQUIPS QUE CONTENEN REFRIGERANTS INFLAMABLES**

- Es crida l'atenció sobre el fet que poden existir regulacions de transport addicionals respecte als equips que contenen gasos inflamables.
- La quantitat màxima d'equips o la configuració de l'equip, que es permet transportar junts, estarà determinada per les normes de transport aplicables.

#### **MARCAT D'EQUIPS AMB SIGNES**

- Els avisos d'electrodomèstics similars que s'usen en una àrea de treball generalment són tractats per les reglamentacions locals i brinden els requisits mínims per a la provisió de senyals de seguretat i / o de salut per a un lloc de treball.
- S'han de mantenir tots els rètols requerits i els ocupadors han d'assegurar-se que els empleats rebin instrucció i capacitació adequada i suficient

sobre el significat dels senyals de seguretat apropiades i les accions que han de prendre's en relació amb aquests senyals.

- L'efectivitat dels signes no ha de veure's disminuïda per massa signes que es col·loquen junts.
- Qualsevol pictograma utilitzat ha de ser el més simple possible i contenir sol detalls essencials.

### **ELIMINACIÓ D'EQUIPS QUE UTILITZEN REFRIGERANTS INFLAMABLES**

- Veure regulacions nacionals.

### **EMMAGATZEMATGE D'EQUIPS / ELECTRODOMÈSTICS**

- L'emmagatzematge de l'equip ha d'estar d'acord amb les instruccions del fabricant.
- Emmagatzematge d'equips empacats (sense vendre)
- La protecció del paquet d'emmagatzematge ha d'estar construïda de tal manera que el mal mecànic a l'equip dins del paquet no causi una fugida de la càrrega de refrigerant.
- La quantitat màxima d'equips permesos per a emmagatzemar-se junts serà determinat per les regulacions locals.

## Nederlands

# DRAAGBARE AIRCONDITIONING

## COLD DIGITAL COLD DIGITAL + TEMP DIGITAL +



Installeer en gebruik uw mobiele airconditioning niet voordat u deze handleiding zorgvuldig heeft gelezen. Bewaar deze handleiding in verband met de eventuele garantie en voor toekomstig gebruik.

## BESCHRIJVING

- A On / Off
- B Temperatuur / Tijd +
- C Temperatuur / Tijd –
- D Functie: koelen / ontvochtigen/ ventileren / verwarmen \*
- E Ventilatiesnelheid
- F Timer
- G Scherm
- H Swing (oscillatie)
- I °C ↔ °F schakelaar

(\*) Alleen beschikbaar voor model Temp Digital +

1. Handgreep
2. Luchtingang (L)
3. Bedieningspaneel
4. Verstelbare lamellen voor luchtstroming
5. Wielen
6. Afstandsbediening
7. Luchtingang (R)
8. Luchtuitlaat
9. Waterafvoermond
10. Luchtinlaatrooster
11. Kit afvoerleiding
12. Kit voor afsluiting raam

Mocht het model van uw apparaat niet beschikken over de hierboven beschreven accessoires dan zijn deze ook apart verkrijgbaar bij de Serviceafdeling van de technische dienst.

## GEbruik EN ONDERHOUD

- Rol voor gebruik het netsnoer van het apparaat volledig af.

- Gebruik de handgrepen om het te transporteren.
- Trek de stekker uit het stopcontact wanneer het apparaat niet in gebruik is en alvorens het te reinigen.
- Houd dit apparaat buiten bereik van kinderen en/of personen met lichamelijke, zintuiglijke of geestelijke beperkingen, of met een gebrek aan ervaring en kennis
- Stel het apparaat niet bloot aan extreme temperaturen. Bewaar het apparaat op een droge en stofvrije plaats zonder direct zonlicht. Laat het apparaat niet onbeheerd achter. U bespaart hierdoor energie en verlengt tevens de levensduur van het apparaat.

## INSTALLATIE:

- Respecteer de wettelijke voorschriften betreffende veilige afstanden tot andere elementen zoals waterleidingen, elektrische leidingen enz.
- Controleer dat het apparaat goed genivelleerd is met de vloer.
- Bedek of blokkeer de openingen van het apparaat niet.
- Het stopcontact moet makkelijk bereikbaar zijn zodat men de stekker in geval van nood snel uit het stopcontact kan halen.

## MONTAGE VAN DE BUIS VOOR LUCHTAFVOER:

- Rol de buis uit en schroef het uiteinde op de luchtuitgang. Volg vervolgens de aanwijzingen van figuren 1, 2 en 3 op.
- De lengte van de uitvoerbuizen is bepaald door de technische eigenschappen van het apparaat. Gebruik geen afvoerbuizen met andere afmetingen of gemaakt van andere materialen, aangezien daardoor storingen kunnen optreden.

## GEbruikSAANWIJZING

### GEbruik:

- Rol het snoer helemaal af alvorens de stekker in het stopcontact te steken.
- Steek de stekker in het stopcontact.
- Zet het apparaat zo dat de luchtstroom in de gewenste richting gaat.
- Zet het apparaat aan door op de ON/OFF knop te drukken (A)
- Selecteer de gewenste functie (D).

- Selecteer de gewenste snelheid (E).

#### **KOELING:**

- Druk op de functietoets om de koelfunctie te selecteren; het lampje van de koelfunctie gaat aan.
- Druk op + of - om de temperatuur in te stellen binnen het bereik van 16~31 °C (61~88 °F).
- Bij elke druk op + of - neemt de temperatuur stapsgewijs toe of af.
- Druk op (E) om een hoge of lage ventilatorsnelheid te selecteren.

#### **VERWARMING\*:**

- Druk op de functietoets en selecteer deze functie; het controlelampje van de verwarming gaat aan.
- Druk op + of - om de temperatuur in te stellen binnen het bereik van 16~31 °C (61~88 °F).
- Bij elke druk op + of - neemt de temperatuur stapsgewijs toe of af.
- Druk op (E) om een hoge of lage ventilatorsnelheid te selecteren.

(\*) Alleen beschikbaar voor model Temp Digital +

#### **VENTILATIE:**

- Druk op (D) om de ventilatorfunctie te selecteren; het lampje van de ventilatorfunctie gaat aan. Druk op vermogen (E) om de snelheid te verhogen of verlagen.

#### **ONTVOCHTIGING:**

- Druk op (D) om de ontvochtigingsfunctie te selecteren.
- Het lampje van de ontvochtigingsfunctie gaat aan.

#### **TIMERFUNCTIE:**

##### **DE TIMER ACTIVEREN**

- Druk op de knop "F" terwijl de airconditioning uitstaat en selecteer de gewenste inschakeltijd met de instelknoppen voor temperatuur en tijd.
- De maximaal instelbare inschakeltijd is 24 uur.
- De ingestelde of resterende tijd wordt op het scherm weergegeven (G).

##### **DESACTIVEER DE TIMER**

- Druk terwijl de airconditioning aan staat op «F» en selecteer de gewenste energiespaarstand

met de knoppen voor het instellen van temperatuur en tijd.

- De maximaal instelbare uitschakeltijd is 24 uur.
- De ingestelde of resterende tijd wordt op het scherm weergegeven (G).

#### **BEVEILIGING VAN DE COMPRESSOR:**

- De compressor gaat pas drie minuten na een druk op aan / herstart aan.

#### **BEVEILIGING VAN HET WATERRESERVOIR**

- Wanneer het waterniveau van de laagste waterplaat onder het alarmniveau komt, zal het apparaat u automatisch waarschuwen.
- Vul water bij volgens de aanwijzingen in het hoofdstuk "water aftappen".

#### **WATER AFTAPPEN:**

- Wanneer het inwendige waterreservoir vol is, gaat het controlelampje FL op het display aan.
- Het apparaat is in standby-modus.
- Verwijder de dop om het reservoir te legen, zet het apparaat uit en zet het weer aan; het apparaat zal normaal werken.
- Dit model beschikt over een automatisch systeem om water te verdampen in de koelstand. Tap niet voortdurend water af voor een maximaal koeleffect.

#### **NA GEBRUIK VAN HET APPARAAT:**

- Zet het apparaat uit met de on/off knop (A)
- Trek de stekker uit het stopcontact.
- Trek de stekker uit het stopcontact en laat het apparaat afkoelen alvorens het te reinigen.
- Maak het elektrische gedeelte en de stekker eerst schoon met een vochtige doek en laat deze daarna drogen. **DOMPEL DE ONDERDELEN NOOIT IN WATER OF EEN ANDERE VLOEISTOF ONDER.**

## **REINIGING**

- Reinig het apparaat met een vochtige doek, geïmpregneerd met enkele druppels zeep. Gebruik geen oplosmiddelen of producten met een zure of basische pH zoals bleekwater, noch schuurmiddelen, om het apparaat schoon te maken.
- Dompel het apparaat niet onder in water of een andere vloeistof en houd het niet onder de kraan. Houd het apparaat in goede staat.

### **REINIGING VAN HET LUCHTFILTER:**

- Reinig de luchtfilters elke 2 weken. Wanneer het luchtfilter verstopt is met stof, zal de efficiëntie achteruitgaan. Fig 4.
- Was de luchtfilters door ze voorzichtig onder te dompelen in warm water met een neutraal wasmiddel, spoel ze af en laat ze goed opdrogen in de schaduw.
- Installeer de filters voorzichtig nadat u ze gereinigd heeft.

### **NA PERIODIEK ONDERHOUD:**

- Haal de stekker uit het stopcontact.
- Koppel de luchtafvoerbuis los en bewaar haar voorzichtig.
- Bewaar het apparaat op een droge en koele plaats.
- Haal de batterijen uit de afstandsbediening en bewaar ze zorgvuldig.

### **STORINGEN EN REPARATIE**

- Raadpleeg de onderstaande tabel bij problemen:



Het apparaat bevat brandbaar koelmiddel.

Foutcodes Multifunctionele storing	Defecto multifuncional
	Multifunctionele storing
E1	Storing in de temperatuursensor van de spoel
E2	Storing van de inwendige temperatuursensor
E4	Beveiliging tegen bevrozing: de temperatuur van de spoel is erg laag en de airconditioning werkt niet. Wanneer de temperatuur tot boven de 8 °C stijgt, wordt de beveiliging geannuleerd en werkt het apparaat weer normaal

PROBLEEM OORZAAK OPLOSSING	OORZAAK	OPLOSSING
De airconditioning werkt niet	De stekker zit niet in het stopcontact	Steek de stekker in het stopcontact
	Het scherm toont «FL»	Leeg het apparaat, zet het uit en herstart het apparaat. Het apparaat zal weer normaal werken
	Het apparaat schakelt vanzelf uit	Het apparaat kan na 3 minuten herstarten.
Het apparaat gaat veelvuldig aan	Er is direct zonlicht	Doe de gordijnen dicht
	De deuren en ramen staan open; er zijn veel mensen of er is een warmtebron in de kamer	Sluit de deuren en ramen en verwijder de warmtebron
	Het rooster van het filter is erg vuil	Reinig of vervang het rooster
	De luchtinvoer of -afvoer is geblokkeerd	Verwijder het obstakel
Het apparaat maakt veel lawaai	Het staat niet horizontaal	Plaats het op een vlakke en stevige ondergrond; schud het niet
De compressor werkt niet	De vertraagde beveiliging is geactiveerd	Wacht drie minuten en zet het weer aan als de temperatuur is gedaald

# INSTRUCTIES VOOR DE REPARATIE VAN Huishoudapparaten die R290 bevatten

## ALGEMENE INSTRUCTIES HET WERKGEBIED CONTROLEREN

- Vóór aanvang van de werkzaamheden aan systemen die brandbare koelmiddelen bevatten, dienen er veiligheidscontroles uitgevoerd te worden om ervoor te zorgen dat het risico van ontsteking wordt geminimaliseerd. Om het koelsysteem te repareren moet er worden voldaan aan de volgende voorzorgsmaatregelen alvorens werkzaamheden uit te voeren aan het systeem.

## WERKPROCEDURE

- De werkzaamheden moeten worden uitgevoerd volgens een gecontroleerd proces om het risico van de aanwezigheid van een brandbaar gas of brandbare damp tijdens de werkzaamheden, te minimaliseren.

## ALGEMEEN WERKGEBIED

- Al het onderhoudspersoneel en andere personen die werkzaam zijn in de lokale omgeving, zullen instructies ontvangen over de aard van de werkzaamheden die worden uitgevoerd. Vermijd het werken in besloten ruimten. Het gebied rond de werkruimte moet worden afgezet. Zorg ervoor dat de omstandigheden in het gebied veilig zijn door de controle van het brandbare materiaal.

## DE AANWEZIGHEID VAN KOELMIDDEL CONTROLEREN

- Het gebied moet vóór en tijdens de werkzaamheden worden gecontroleerd met een geschikte koelmiddeldetector, om ervoor te zorgen dat de technicus op de hoogte is van de mogelijk brandbare atmosferen. Zorg ervoor dat de gebruikte lekbeschermingsapparatuur geschikt is voor gebruik in combinatie met brandbare koelmiddelen, dat wil zeggen, apparatuur tegen het beslaan, met een goede afdichting of intrinsiek veilig.

## AANWEZIGHEID VAN EEN BRANDBLUSAPPARAAT

- Als u hete werkzaamheden uitvoert op koelapparatuur of op een bijbehorend onderdeel, moet u de juiste apparatuur bij de hand

hebben om brand te kunnen blussen. Zorg voor een poederblusapparaat of een blusapparaat met CO<sub>2</sub> in de buurt van het laadgebied.

## ZONDER ONTSTEKINGSBRONNEN

- Geen enkele persoon die werkzaamheden uitvoert aan een koelsysteem waarbij er werkzaamheden moeten gebeuren aan leidingen die brandbaar koelmiddel bevatten of hebben bevat, mag een ontstekingsbron gebruiken, want dat kan een brand of een explosie veroorzaken. Alle mogelijke ontstekingsbronnen, met inbegrip van roken, moeten ver genoeg uit de buurt worden gehouden van de plaats van installatie, reparatie, verwijdering en vernietiging, waarbij er mogelijk brandbaar koelmiddel wordt vrijgegeven in de omringende ruimte. Voordat de werkzaamheden worden uitgevoerd, moet het gebied rond de apparatuur worden gecontroleerd om er zeker van te zijn dat er geen ontvlambare stoffen aanwezig zijn of ontstekingsrisico's bestaan. Borden met "Verboten te roken" dienen worden weergegeven.

## GEVENTILEERDE ZONE

- Zorg ervoor dat de ruimte open is of voldoende geventileerd is alvorens het systeem in de ruimte in te voeren of alvorens hete werkzaamheden uit te voeren. Er moet gedurende de periode waarin de werkzaamheden worden verricht, een zekere mate van ventilatie gehanteerd worden. De ventilatie dient eventueel vrijgegeven koelmiddel te dispergeren en bij voorkeur het koelmiddel naar buiten in de atmosfeer te drijven.

## CONTROLES VAN DE KOELAPPARATUUR

- Wanneer elektrische componenten worden vervangen, dienen zij geschikt te zijn voor het doel en de juiste specificatie. De richtlijnen van de fabrikant inzake onderhoud en service moeten te allen tijde gevolgd worden. In geval van twijfel neemt u contact op met de technische dienst van de fabrikant. De volgende verificaties moeten gebeuren voor installaties die brandbare koelmiddelen bevatten: de grootte van de lading komt overeen met de grootte van de ruimte waarin de koelmiddel bevattende apparaten worden opgesteld; de ventilatiemachines en de uitgangen werken goed en zijn niet verstopt; als er een indirect koelcircuit wordt gebruikt, verifieert u de aanwezigheid van koelmiddel in het secundaire circuit; de markering op de installatie blijft zichtbaar en leesbaar. Markeringen

en tekens die onleesbaar zijn, moeten worden gecorrigeerd; koelingsleidingen of -componenten zijn geïnstalleerd in een positie waarin ze waarschijnlijk niet worden blootgesteld aan een stof die de koelmiddel bevattende component kan aantasten, tenzij de componenten gemaakt zijn van materialen die inherent corrosiebestendig zijn of de componenten voldoende tegen corrosie worden beschermd.

## **CONTROLES VAN ELEKTRISCHE APPARATEN**

- De reparatie- en onderhoudswerkzaamheden van en aan elektrische componenten moeten eerste beveiligingscontroles en procedures van keuring van de componenten, bevatten. Als er een defect bestaat dat de veiligheid in gedrang kan brengen, mag er geen enkele elektriciteitsvoorziening op het circuit worden aangesloten, totdat het defect naar tevredenheid opgelost is. Als het defect niet onmiddellijk kan worden gecorrigeerd, maar de werking moet worden voortgezet, moet er een gepaste tijdelijke oplossing worden gebruikt. Dat wordt doorgegeven aan de eigenaar van de apparatuur, zodat alle partijen op de hoogte worden gesteld.
- De eerste veiligheidscontroles moeten het volgende omvatten: nakijken of de condensatoren ontladen zijn: dat moet gebeuren op een veilige manier om eventuele vonken te voorkomen; nakijken of er geen blootgestelde kabels of actieve elektrische componenten zijn tijdens het laden, het terugwinnen of het ontluchten van het systeem; nakijken of er continuïteit van aarding bestaat.

## **REPARATIE VAN AFGEDICHTE ONDERDELEN**

- Tijdens de reparatie van de afgedichte onderdelen moeten alle elektrische stroomvoorzieningen worden losgekoppeld van de apparatuur waarop men aan het werken is voordat de afgedichte deksels worden verwijderd, etc. Als het absoluut noodzakelijk is dat er een stroomvoorziening op het apparaat aangesloten is tijdens de service, moet er een vorm van permanente lekdetectie worden geplaatst op het meest kritieke punt om te waarschuwen voor een potentieel gevaarlijke situatie.
- Er moet bijzondere aandacht besteed worden aan de volgende zaken om ervoor te zorgen dat, bij het werken met elektrische onderdelen, de behuizing niet op zo'n manier gewijzigd wordt dat het niveau van bescherming aangeast wordt. Dat geldt voor schade aan kabels,

een buitensporig aantal aansluitingen, terminals niet aan de oorspronkelijke specificatie voldoen, schade aan de afdichtingen, onjuiste afstelling van de pakkingbus, etc. Zorg ervoor dat het apparaat stevig en veilig gemonteerd is. Zorg ervoor dat pakkingen of afdichtingsmaterialen niet op zo'n manier aangetast zijn dat ze niet langer dienen om het binnendringen van ontvlambare atmosferen te voorkomen. De reserveonderdelen moeten overeenstemmen met de specificaties van de fabrikant.

- **OPMERKING** Het gebruik van siliconenkit kan de effectiviteit van sommige soorten lekdetectie-apparatuur verminderen. De intrinsiek veilige componenten hoeven niet te worden geïsoleerd voordat u op hen werkt.

## **REPARATIE VAN INTRINSIEK VEILIGE ONDERDELEN**

- Pas geen permanente of inductieve ladingen toe op het circuit zonder er zeker van te zijn dat die de toegestane voltage en stroom van de apparatuur niet overschrijden.
- Intrinsiek veilige onderdelen zijn de enige types onderdelen waarop u kunt werken in de aanwezigheid van een ontvlambare atmosfeer. Het testapparaat moet beschikken over de juiste kwalificatie. Vervang de onderdelen uitsluitend door onderdelen opgegeven door de fabrikant. Andere delen kunnen de ontsteking van het koelmiddel in de atmosfeer door een lek veroorzaken.

## **BEDRADING**

- Controleer of de bedrading geen tekenen vertoont van slijtage, corrosie, overmatige druk, trillingen, scherpe randen of alle andere nadelige omgevingseffecten. De controle dient ook rekening te houden met de effecten van veroudering of de continue trilling van bronnen zoals compressoren of ventilators.

## **DETECTIE VAN BRANDBARE KOELMIDDELEN.**

- U mag in geen enkel geval mogelijke ontstekingsbronnen gebruiken bij de zoektocht naar of de detectie van lekkages van koelmiddel. Gebruik nooit een lamp met halogenide (of eender welke andere detector die een naakte vlam gebruikt).



## LEKDETECTIEMETHODEN

- De volgende methoden van lekdetectie worden als aanvaardbaar beschouwd voor systemen die brandbare koelmiddelen bevatten. Er moeten elektronische lekdetectors worden gebruikt voor het detecteren van brandbare koelmiddelen, maar de gevoeligheid is mogelijk niet geschikt of dient opnieuw gekalibreerd te worden. (de detectie-apparatuur moet worden gekalibreerd in een ruimte zonder koelmiddel). Zorg ervoor dat de detector geen potentiële ontstekingsbron is en geschikt is voor het gebruikte koelmiddel. Lekdetectie-apparatuur moet worden aangepast aan een percentage van LFL van het koelmiddel en moet worden gekalibreerd met het gebruikte koelmiddel en het correcte gaspercentage (maximaal 25%) moet worden bevestigd. Lekdetectievloeistoffen zijn geschikt voor gebruik met de meeste koelmiddelen, maar vermijd het gebruik van reinigingsmiddelen die chloor bevatten, aangezien chloor met het koelmiddel kan reageren en corrosie van de koperen leidingen kan veroorzaken. Indien een lek wordt vermoed, moeten alle open vlammen geëlimineerd/gedoofd worden. Als er een lek van koelvloeistof gevonden wordt waarvoor hardsolderen vereist is, moet alle koelvloeistof uit het systeem worden gehaald of moet alle koelvloeistof worden geïsoleerd (door middel van afsluitventielen) in een deel van het systeem ver verwijderd van de lekkage. Zuurstofvrije stikstof (OFN) moet uit het systeem worden verwijderd vóór en tijdens het proces van hardsolderen.

## VERWIJDERING EN ELIMINATIE

- Wanneer het koelcircuit wordt onderbroken voor reparatie of voor enig ander doel, moeten er traditionele werkwijzen gehanteerd worden. Het is echter van belang dat de beste praktijken worden gevolgd, aangezien er rekening moet worden gehouden met de ontvambaarheid. De volgende werkwijze moet gerespecteerd worden: verwijder het koelmiddel; ontluicht het circuit met inert gas; evacueer; ontluicht opnieuw met inert gas; open het circuit door het te snijden of te solderen. Het koelmiddel wordt in de juiste opvangcilinders opgevangen. Het systeem wordt "ontluicht" met OFN om ervoor te zorgen dat het toestel veilig is. Het kan nodig zijn dat dat proces meerdere keren herhaald wordt. Voor deze taak mag er geen perslucht of zuurstof gebruikt worden. De spoeling moet gebeuren door het vacuüm in het systeem met

OFN te verbreken en u moet het blijven vullen totdat de werkdruk bereikt wordt, vervolgens wordt het naar de atmosfeer afgevoerd en uiteindelijk wordt het vacuüm verminderd. Dit proces dient herhaald te worden totdat er geen koelmiddel meer in het systeem aanwezig is. Wanneer de laatste lading OFN gebruikt wordt, moet het systeem zich afvoeren ontladen tot atmosferische druk opdat de werken kunnen worden uitgevoerd. Deze handeling is absoluut noodzakelijk als er werkzaamheden van hardsolderen op de leidingen zullen worden uitgevoerd. Zorg ervoor dat de uitgang van de vacuümpomp niet in de buurt ligt van eender welke ontstekingsbron en dat er voldoende ventilatie beschikbaar is.

## PROCEDURES VOOR HET LADEN

- Naast de gebruikelijke laadprocedures dient u aan de volgende vereisten te voldoen.
- Zorg ervoor dat er geen besmetting bestaat van verschillende koelmiddelen bij het gebruik van de laadapparatuur. De slangen of leidingen moeten zo kort mogelijk zijn om de hoeveelheid koelmiddel dat ze bevatten, te minimaliseren
- De cilinders moeten in verticale positie worden gehouden.
- Zorg ervoor dat het koelsysteem geaard is voordat u het systeem vult met koelmiddel.
- Etiketteer het systeem wanneer het laden voltooid is (als het systeem al niet geëtiketteerd is).
- Wees uiterst voorzichtig en zorg ervoor dat het koelsysteem niet te vol geraakt.
- Voordat het systeem geladen wordt, wordt het systeem onderworpen aan een druktest met OFN. Het systeem wordt op lekken getest nadat het laadproces voltooid is en voordat het systeem in werking wordt gesteld. Er moet een tweede lektest bij wijze van opvolging uitgevoerd worden voordat u de werkplaats verlaat.

## ONTMANTELING

- Voordat u deze procedure uitvoert, is het van essentieel belang dat de technicus zeer goed vertrouwd is met de apparatuur en alle details ervan. Het wordt aangeraden om als goede praktijk alle koelmiddelen veilig op te vangen. Vóór het uitvoeren van de taak moet er een monster van olie en koelvloeistof worden genomen in het geval dat er een onderzoek nodig is voordat het voortgebrachte koelmiddel opnieuw gebruikt wordt. Het is van essentieel belang dat de elektrische stroom beschikbaar is voordat u

met de taak begint.

- a) Geraak vertrouwd met de apparatuur en de werking ervan.
- b) Voer een elektrische isolatie van het systeem uit.
- c) Voordat u de procedure uitprobeert, dient u na te kijken: of de apparatuur voor de mechanische hantering beschikbaar is, indien nodig, voor de hantering van koelmiddelcilinders; of alle persoonlijke beschermingsmiddelen beschikbaar zijn en correct gebruikt worden; of het opvangproces te allen tijde door een bevoegd persoon wordt gemonitord; of de opvangapparatuur en opvangcilinders voldoen aan de juiste normen.
- d) Pomp het koelmiddelsysteem indien mogelijk leeg.
- e) Indien het systeem niet volledig kan worden leeggepompt, zorgt u voor een collector zodat het koelmiddel uit verschillende delen van het systeem worden geëxtraheerd.
- f) Zorg ervoor dat de cilinder zich op de schaal bevindt voordat het opvangen plaatsvindt.
- g) Start de opvangmachine en bedien die volgens de instructies van de fabrikant.
- h) Vul de cilinders niet te vol. (niet meer dan 80% van de vloeibare volumelading).
- i) Overschrijd de maximale werkdruk van de cilinder niet, zelfs als het maar tijdelijk is.
- j) Wanneer de cilinders correct gevuld werden en het proces voltooid is, zorgt u ervoor dat de cilinders en de apparatuur onmiddellijk van de werkplaats verwijderd worden en dat alle afsluitventielen van de apparatuur gesloten zijn.
- k) Het opgevangen koelmiddel mag niet in een andere koelsysteem worden gebruikt tenzij het schoongemaakt en nagekeken werd.

## ETIKETTERING

- Er moeten op het apparaat etiketten worden aangebracht om aan te geven dat het apparaat gedeactiveerd werd en dat het geen koelmiddel meer bevat. Het etiket moeten worden geda-teerd en ondertekend.
- Zorg ervoor dat er etiketten op het apparaat aanwezig zijn die aangeven dat het apparaat brandbare koelmiddelen bevat.

## OPVANG

- Wanneer er koelmiddel uit een systeem wordt gehaald, voor onderhoud of sluiting van het systeem, wordt een goede praktijk aanbevo-len om ervoor te zorgen dat alle koelmiddelen op een veilige manier verwijderd zijn. Zorg er bij het overbrengen van koelmiddel naar de cilinders voor dat enkel de juiste cilinders voor opvang van koelmiddel worden gebruikt. Zorg ervoor dat het juiste aantal cilinders beschikbaar is voor het behoud van de totale lading van het systeem. Alle cilinders die gebruikt worden, zijn ontworpen voor het opgevangen koelmiddel en zijn geëtiketteerd voor dat specifieke koelmiddel (d.w.z. speciale cilinders voor de opvang van koelmiddel). De cilinders moeten volledig uitge-rust zijn met overdrukventielen en bijbehorende afsluitventielen die zich in een goede staat van werking bevinden. De lege opvangcilinders worden verwijderd en indien mogelijk afge-koeld voordat de opvang van het koelmiddel plaatsvindt.
- De opvangapparatuur moet zich in een goede staat bevinden met een reeks instructies over de apparatuur die u bij de hand heeft en moet geschikt zijn voor de opvang van brandbare koelmiddelen. Bovendien moeten er een reeks gekalibreerde weegschalen beschikbaar zijn en in goede staat zijn. De slangen moeten compleet zijn met afsluitingskoppelingen vrij van lekken en in goede staat. Voordat u de opvan-gapparatuur gebruikt, dient u na te kijken of die zich in een goede staat van werking bevindt, of die correct onderhouden werd en of alle bijbehorende elektrische componenten afgedi-cht zijn om ontsteking te voorkomen indien er koelmiddel zou vrijkomen. Indien u twijfels heeft, dient u de fabrikant te raadplegen.
- Het opgevangen koelmiddel wordt teruggege-ven aan de leverancier van het koelmiddel in de juiste opvangcilinder en u dient het bijbeho-rende formulier voor overdracht van resten ook te overhandigen. Meng geen koelmiddelen in opvangeenheden en zeker niet in cilinders.
- Als er compressoren of compressoroliën moeten worden verwijderd, kijk dan na of die gelegegd werden tot op een aanvaardbaar niveau om er zeker van te zijn dat er geen brandbaar koelmiddel meer aanwezig is in het smeermiddel. Het evacuatieproces moet plaats-vinden voordat de compressoren teruggegeven worden aan de leveranciers. Om dat proces te versnellen, mag er enkel elektrische verwarming gebruikt worden in het lichaam van de com-

pressor. Wanneer er olie uit een systeem wordt verwijderd, moet dat veilig gebeuren.

## **BEKWAAMHEID VAN HET DIENSTPERSONEEL ALGEMEEN**

- Er is speciale opleiding vereist aanvullend op de gebruikelijke procedures van reparatie van een koelinstallatie, wanneer de apparatuur met brandbare koelmiddelen aangetast is.
- In veel landen wordt deze opleiding gegeven door nationale opleidingsorganisaties die geaccrediteerd zijn voor opleiding over de relevante nationale competentieregels die in de wetgeving worden vastgelegd.
- De behaalde competentie moet worden gedocumenteerd door een certificaat.

## **OPLEIDING**

- De opleiding moet de volgende inhoud hebben:
- Informatie over de potentiële explosie van brandbare koelmiddelen om aan te tonen dat brandbare producten gevaarlijk kunnen zijn als er niet zorgvuldig en voorzichtig mee wordt omgegaan.
- Informatie over mogelijke ontstekingsbronnen, met name ontstekingsbronnen die niet voor de hand liggend zijn, zoals aanstekers, lichtschakelaars, stofzuigers, elektrische vuurtjes.
- Informatie over de verschillende veiligheidsconcepten:
- Niet-geventileerd - (zie clausule GG.2) De veiligheid van het apparaat hangt niet af van de ventilatie van de behuizing. De loskoppeling van het apparaat of de opening van de behuizing heeft geen significante invloed op de veiligheid van het apparaat. Het is echter mogelijk dat er koelmiddel wordt opgestapeld met lekken in de behuizing en dat er een ontvlambare atmosfeer ontstaat wanneer de behuizing geopend wordt.
- Geventileerde ruimte - (zie clausule GG.2) De veiligheid van het apparaat hangt af van de ventilatie van de behuizing. De loskoppeling van het apparaat of de opening van de behuizing heeft een significante invloed op de veiligheid van het apparaat. Ga voorzichtig te werk en zorg vooraf voor voldoende ventilatie.
- Geventileerde ruimte - (zie clausule GG.2) De veiligheid van het apparaat hangt af van de ventilatie van de ruimte. De loskoppeling van het apparaat of de opening van de behuizing heeft geen significante invloed op de veiligheid van het apparaat. De ventilatie van de ruimte

mag niet worden losgekoppeld tijdens reparatieprocedures.

- Informatie over het concept van afgedichte componenten en behuizingen volgens IEC 60079-15: 2010.
- Informatie over de juiste werkwijze:

## **INGEBRUIKNAME**

- Zorg ervoor dat het vloeroppervlak stevig en groot genoeg is voor de belasting van de koelbak en dat de ventilatieleidingen correct gemonteerd zijn.
- Sluit de leidingen aan en voer een lektest uit voordat u het koelmiddel laadt.
- Controleer de veiligheidsvoorzieningen voordat u het apparaat in gebruik neemt.

## **ONDERHOUD**

- De draagbare apparatuur moet worden gerepareerd in het buitenland of in een werkplaats speciaal ingericht voor de reparatie van units met brandbare koelmiddelen.
- Zorg voor voldoende ventilatie van de ruimte waarin de reparatie plaatsvindt.
- Hou er rekening mee dat de slechte werking van de apparatuur kan worden veroorzaakt door het verlies van koelvloeistof en dat er een koelmiddellek aanwezig kan zijn.
- Ontlaad de condensatoren op zo'n manier dat er geen vonken ontstaan. De standaardprocedure voor kortsluiting van de condensatorterminals creëert over het algemeen vonken.
- Monteer nauwkeurig de afgedichte kasten opnieuw. Indien de afdichtingen versleten zijn, vervangt u ze.
- Controleer de veiligheidsvoorzieningen voordat u het apparaat in gebruik neemt.

## **REPARATIE**

- De draagbare apparatuur moet worden gerepareerd in het buitenland of in een werkplaats speciaal ingericht voor de reparatie van units met brandbare koelmiddelen.
- Zorg voor voldoende ventilatie van de ruimte waarin de reparatie plaatsvindt.
- Hou er rekening mee dat de slechte werking van de apparatuur kan worden veroorzaakt door het verlies van koelvloeistof en dat er een koelmiddellek aanwezig kan zijn.
- Ontlaad de condensatoren op zo'n manier dat er geen vonken ontstaan.

- Wanneer hardsolderen vereist is, moeten de volgende procedures worden uitgevoerd in de juiste volgorde:
- Verwijder het koelmiddel. Indien de nationale regelgeving niet vereist dat het koelmiddel wordt teruggewonnen, voert u het koelmiddel af naar buiten. Zorg ervoor dat het afgevoerde koelmiddel geen enkel gevaar veroorzaakt. Bij twijfel moet een persoon de uitgang bewaken. Wees extra voorzichtig dat de afgevoerde koelvloeistof niet terug in het gebouw stroomt.
- Maak het koelcircuit volledig leeg.
- Draineer het koelmiddelcircuit met stikstof gedurende 5 minuten.
- Maak het koelcircuit opnieuw volledig leeg
- Verwijder de onderdelen die worden vervangen door ze te snijden, zonder daarbij vlammen te gebruiken.
- Draineer het laspunt met stikstof gedurende het hardsoldeerproces.
- Voer een lektest uit voordat u koelmiddel laadt.
- Monteer nauwkeurig de afgedichte kasten opnieuw. Indien de afdichtingen versleten zijn, vervangt u ze.
- Controleer de veiligheidsvoorzieningen voordat u het apparaat in gebruik neemt.

## **ONTMANTELING**

- Als de veiligheid in gedrang kan komen wanneer de apparatuur buiten dienst wordt gesteld, moet het koelmiddel worden verwijderd voordat de buitengebruikstelling plaatsvindt.
- Zorg voor voldoende ventilatie in de ruimte van de apparatuur.
- Hou er rekening mee dat de slechte werking van de apparatuur kan worden veroorzaakt door het verlies van koelvloeistof en dat er een koelmiddellek aanwezig kan zijn.
- Ontlaad de condensatoren op zo'n manier dat er geen vonken ontstaan.
- Verwijder het koelmiddel. Indien de nationale regelgeving niet vereist dat het koelmiddel wordt teruggewonnen, voert u het koelmiddel af naar buiten. Zorg ervoor dat het afgevoerde koelmiddel geen enkel gevaar veroorzaakt. Bij twijfel moet een persoon de uitgang bewaken. Wees extra voorzichtig dat de afgevoerde koelvloeistof niet terug in het gebouw stroomt.
- Maak het koelcircuit volledig leeg.
- Draineer het koelmiddelcircuit met stikstof gedurende 5 minuten.
- Maak het koelcircuit opnieuw volledig leeg.

- Vul met stikstof tot aan de atmosferische druk.
- Plaats een etiket op de apparatuur om aan te geven dat het koelmiddel werd verwijderd.

## **VERWIJDERING**

- Zorg voor voldoende ventilatie op de werkplek.
- Verwijder het koelmiddel. Indien de nationale regelgeving niet vereist dat het koelmiddel wordt teruggewonnen, voert u het koelmiddel af naar buiten. Zorg ervoor dat het afgevoerde koelmiddel geen enkel gevaar veroorzaakt. Bij twijfel moet een persoon de uitgang bewaken. Wees extra voorzichtig dat de afgevoerde koelvloeistof niet terug in het gebouw stroomt.
- Maak het koelcircuit volledig leeg.
- Draineer het koelmiddelcircuit met stikstof gedurende 5 minuten.
- Maak het koelcircuit opnieuw volledig leeg.
- Snijd de compressor af en haal alle olie eruit.

## **TRANSPORT, MARKERING EN OPSLAG VAN UNITS DIE BRANDBARE KOELMIDDELEN GEBRUIKEN**

### **VERVOER VAN INSTALLATIES DIE BRANDBARE KOELMIDDELEN BEVATTEN**

- Opgelet: er bestaan mogelijk extra regels voor het vervoer van apparaten die brandbare gasen bevatten. Het maximale aantal apparaten of de configuratie van de apparatuur, toegestaan om samen te vervoeren, wordt bepaald door de van toepassing zijnde vervoersvoorschriften.

### **MARKERING VAN APPARATUUR MET TEKENS**

- De waarschuwingen van vergelijkbare elektrische huishoudapparaten die in een bepaald werkgebied gebruikt worden, worden over het algemeen geregeld door lokale regelgeving en de minimale vereisten voor de bepaling van veiligheidssignalering en/of gezondheidssignalering voor een werkplek.
- Alle vereiste borden moeten worden weergegeven en werkgevers moeten ervoor zorgen dat werknemers een passende en adequate opleiding en training krijgen over de betekenis van de veiligheidssignalen en over de acties die moeten worden genomen in verband met deze signalen.
- De effectiviteit van de tekens mag niet worden verminderd door een teveel aan tekens die samen worden weergegeven.

- Elk gebruikt pictogram moet zo eenvoudig mogelijk zijn en moet enkel essentiële details bevatten.

### **VERWIJDERING VAN INSTALLATIES DIE BRANDBARE KOELMIDDELEN GEBRUIKEN**

- Zie nationale voorschriften.

### **OPSLAG VAN APPARATUUR / ELEKTRISCHE HUISHOUDAPPARATEN**

- De opslag van de apparatuur moet overeenkomstig de instructies van de fabrikant gebeuren.
- Opslag van verpakte (onverkochte) apparatuur.
- De bescherming van de verpakking moet op zo'n manier worden gebouwd dat een mechanische beschadiging van de apparatuur in de verpakking geen lekkage van het koelmiddel kan veroorzaken.
- Het maximum aantal toegestane apparaten dat samen mag worden opgeslagen wordt bepaald door lokale regelgeving.

## Polski

### KLIMATYZATOR PRZENOŚNY

#### COLD DIGITAL COLD DIGITAL + TEMP DIGITAL +



Przed instalacją i użyciem klimatyzatora przenośnego zapoznać się z Instrukcją obsługi. Przechowywać tę instrukcję obsługi jaką ewentualną gwarancję produktu i jako odniesienie w przyszłości.

#### OPIS

- A On/Off
- B Temperatura / Czas +
- C Temperatura / Czas -
- D Tryb chłodzenie / osuszanie powietrza / wentylator / ogrzewanie \*
- E Prędkość wentylatora
- F Czasomierz
- G Wyświetlacz
- H Swing (Ruch wahadłowy)
- I °C ↔ °F wyłącznik

(\*) Dostępne tylko w przypadku modelu Temp Digital +

1. Uchwyt
2. Wejście powietrza (L)
3. Panel kontrolny
4. Listwa kierująca nawiewem powietrza
5. Kółka
6. Zdalne sterowanie
7. Wejście powietrza (R)
8. Wylot powietrza
9. Końcówka spustowa
10. Kratka wlotu powietrza
11. Zestaw przewody odprowadzające
- 12 Zestaw płytka uszczelniająca do okna

W przypadku, jeśli model Państwa urządzenia nie posiada opisanych powyżej akcesoriów, te można również nabyć osobno w Serwisie Technicznym.

#### UŻYWANIE I KONSERWACJA

- Przed każdym użyciem, rozwinąć całkowicie kabel zasilania urządzenia.
- Użyć uchwytów do przenoszenia.
- Wyłączać urządzenie z prądu, jeśli nie jest ono

używane i przed przystąpieniem do jakiegokolwiek czyszczenia.

- Przechowywać urządzenie w miejscu niedostępnym dla dzieci i/lub osób o ograniczonych zdolnościach fizycznych, dotykowych lub mentalnych oraz nie posiadających doświadczenia lub znajomości tego typu urządzeń.
- Nie wystawiać urządzenia na wysokie temperatury. Przechowywać urządzenie w suchym miejscu, gdzie nie ma kurzu, i z dala od światła słonecznego. Nie pozostawiać funkcjonującego urządzenia bez nadzoru. W ten sposób zaoszczędzi się energię i przedłuży okres użytkowania urządzenia.

#### MONTAŻ:

- Przestrzegać przepisów prawnych dotyczących odległości bezpieczeństwa w stosunku do innych elementów, takich jak rurociągi, przewody elektryczne, itd.
- Upewnić się, czy urządzenie jest dobrze wyrównane w stosunku do podłogi.
- Nie zakrywać ani nie blokować żadnego z otworów urządzenia.
- Gniazdko elektryczne powinno być łatwo dostępne, aby w razie potrzeby można byłoby szybko odłączyć urządzenie.

#### MONTAŻ RURY ODPROWADZAJĄCEJ POWIETRZE:

- Rozciągnąć wąż i przykręcić jego końcówki do połączenia ujęcia powietrza. Postępować zgodnie z fig. 1, 2, 3.
- Długość rury odprowadzającej powietrze jest zgodna z charakterystyką techniczną urządzenia. Nie używać węży ujęcia powietrza o innych rozmiarach lub materiałów, gdyż mogą one stworzyć problemy.

#### SPOSÓB UŻYCIA

##### SPOSÓB UŻYCIA

- Rozwinąć całkowicie kabel przed podłączeniem do gniazdko elektrycznego.
- Podłączyć urządzenie do prądu.
- Ustawić urządzenie w taki sposób, aby powietrze leciało w pożądanym kierunku.
- Włączyć urządzenie za pomocą przycisku On/Off (A)
- Wybrać żądany tryb (D).

- Wybrać odpowiednią moc (E).

#### **TRYB CHŁODZENIE:**

- Aby go wybrać nacisnąć tryb chłodzenie, zaświeci się wskaźnik trybu chłodzenia.
- Nacisnąć + lub - aby ustawić temperaturę w zakresie 16~31 °C (61~88 °F).
- Naciskając + lub - jeden raz, temperatura zwiększy się lub zmniejszy stopniowo.
- Nacisnąć (E), aby wybrać większą lub mniejszą prędkość wentylatora.

#### **TRYB OGRZEWANIE\*:**

- Aby go wybrać nacisnąć tryb ogrzewanie, zaświeci się wskaźnik trybu ogrzewania.
- Nacisnąć + lub - aby ustawić temperaturę w zakresie 16~31 °C (61~88 °F).
- Naciskając + lub - jeden raz, temperatura zwiększy się lub zmniejszy stopniowo.
- Nacisnąć (E), aby wybrać większą lub mniejszą prędkość wentylatora.

(\* Dostępne tylko w przypadku modelu Temp Digital +

#### **TRYB WENTYLATOR:**

- Aby wybrać tryb wentylator, nacisnąć (D) i wskaźnik wentylatora się zaświeci. Nacisnąć (E), aby zwiększyć lub zmniejszyć prędkość wentylatora.

#### **TRYB OSUSZANIE POWIETRZA:**

- Nacisnąć (D), aby wybrać tryb osuszanie powietrza.
- Zaświeci się wskaźnik trybu osuszania.

#### **FUNKCJA CZASOMIERZA:**

##### **URUCHOMIĆ CZASOMIERZ**

- Kiedy klimatyzator będzie wyłączony, nacisnąć przycisk „F” i wybrać żądany czas włączenia poprzez przyciski selekcji temperatury i czasu.
- Czas włączenia może być regulowany aż do 24 godzin.
- Zaprogramowany czas lub czas pozostający do końca pokaże się na panelu (G).

##### **WYŁĄCZYĆ CZASOMIERZ**

- Przy Wyłączenie klimatyzacji, nacisnąć «F» i wybrać pożądaną tryb oszczędzania energii przyciskami regulacji temperatury i czasu.

- Czas wyłączenia może być regulowany w zakresie 24 godz.

- Zaprogramowany czas lub czas pozostający do końca pokaże się na panelu (G).

#### **ZABEZPIECZENIE KOMPRESORA:**

- Trzy minuty po naciśnięciu przycisku ON / restart, sprężarka zaczyna działać.

#### **ZABEZPIECZENIE ZBIORNIKA NA WODĘ**

- Kiedy poziom wody na płycie wewnętrznej wody jest poniżej poziomu ostrzegawczego, urządzenie powiadamia o tym automatycznie.
- Prosimy o wlanie wody do urządzenia zgodnie ze wskazówkami rozdziału "Odprowadzanie wody".

#### **ODPROWADZANIE WODY:**

- Kiedy wewnątrz zbiornik wody jest pełny, wskaźnik świetlny FL pojawi się na ekranie.
- Urządzenie przechodzi w tryb standby (czuwanie).
- Aby opróżnić zbiornik, wyjąć korek spustowy. Wyłączyć urządzenie, a następnie włącz je ponownie; będzie działać normalnie.
- Ten model posiada funkcję auto parowania, w trybie zimna. Nie należy odprowadzać wody w sposób ciągły, aby uzyskać lepszy efekt zimna.

#### **PO ZAKOŃCZENIU KORZYSTANIA Z URZĄDZENIA:**

- Zatrzymać urządzenie naciskając przycisk on/off (A).
- Odłączyć urządzenie od sieci elektrycznej.
- Odłączyć urządzenie z sieci i pozostawić aż do ochłodzenia przed przystąpieniem do jakiegokolwiek czyszczenia.
- Czyścić zespół elektryczny i wtyczkę wilgotną ściereczką i po czym zaraz wysuszyć. **NIE ZANURZAĆ NIGDY W WODZIE ANI W INNEJ CIECZY.**

#### **CZYSZCZENIA**

- Czyścić urządzenie wilgotną szmatką zwilżoną kilkoma kroplami detergentu. Nie używać do czyszczenia urządzenia rozpuszczalników, ni produktów z czynnikiem PH takich jak chlor, ani innych środków żrących.
- Nie zanurzać urządzenia w wodzie ni innej cieczy, nie wkładać pod kran. Urządzenie

należy przechowywać w suchym otoczeniu.

#### **CZYSZCZENIE FILTRA POWIETRZA:**

- Filtry powietrza należy czyścić co 2 tygodnie. Jeśli filtr powietrza jest zablokowany przez kurz, jego efektywność zostanie zredukowana. Fig 4.
- Filtry powietrza należy zanurzyć ostrożnie w ciepłej wodzie z neutralnym detergentem, wypłukać je odstawić, aby wyschły całkowicie w cieniu.
- Założyć ostrożnie filtry po ich oczyszczeniu.

#### **PO OKRESOWEJ KONSERWACJI:**

- Wyłączyć urządzenie i odłączyć od sieci zasilania.
- Odłącz rurę odprowadzającą powietrze i schowaj ją ostrożnie.
- Urządzenie przechowywać w miejscu suchym i chłodnym.
- Usunąć baterie z pilota i schowaj je ostrożnie.

### **AWARIE I NAPRAWA**

- W przypadku jakichkolwiek nieprawidłowości należy postępować zgodnie z tą tabelą:



Urządzenie zawiera łatwopalny czynnik chłodzący.



Kody błędów Wada wielofunkcyjna	Defecto multifuncional
	Wada wielofunkcyjna
E1	Wada czujnika temperatury węzownicy
E2	Wada czujnika temperatury wewnętrznej
E4	Ochrona przed zamarzaniem: temperatura węzownicy jest bardzo niska i klimatyzacja nie działa. Gdy temperatura przekroczy 8 °C, zabezpieczenie zostanie wyłączone, a urządzenie znów będzie działać normalnie

PROBLEM PRZYCZYNA ROZWIĄZANIE	PRZYCZYNA	ROZWIĄZANIE
Klimatyzacja nie działa	Nie jest podłączona	Podłączyć urządzenie
	Ekran pokazuje «FL»	Po opróżnieniu i włączeniu, ponownie uruchomić urządzenie. Znowu będzie działać normalnie
	Aktywuje się funkcja rozłączenia	Urządzenie można uruchomić ponownie po 3 minutach
Urządzenie często się uruchamia	Bezpośrednie światło słoneczne	Odsłonić zasłony
	Drzwi i okna otwarte; w pomieszczeniu jest dużo osób lub źródło ciepła w pomieszczeniu	Zamknąć drzwi i okna, usunąć źródło ciepła
	Kratka filtra jest bardzo brudna	Wyczyścić lub wymienić kratkę
	Wlot lub wylot powietrza jest zatkany	Usunąć przeszkodę
Urządzenie pracuje zbyt głośno	Nie jest odpowiednio wy poziomowane	Umieść go na równym i twardym podłożu; unikać potrząsania nim
Sprężarka nie działa.	Została uruchomiona ochrona przed opóźnieniem	Odczekać trzy minuty i włączyć go, gdy spadnie temperatura

# **INSTRUKCJE DOT. NAPRAWY SPRZĘTU AGD, KTÓRY ZAWIERA R290**

## **INSTRUKCJE OGÓLNE**

### **KONTROLE MIEJSCA**

- Przed rozpoczęciem prac w systemach zawierających łatwopalne czynniki chłodzenia, wymagane są kontrole bezpieczeństwa w celu zminimalizowania ryzyka zapłonu. W celu naprawy systemu chłodniczego, przed przystąpieniem do pracy należy przestrzegać następujących środków ostrożności.

### **PROCEDURA PRACY**

- Prace będzie realizowana zgodnie z procedurą kontrolną w celu zminimalizowania ryzyka obecności łatwopalnego gazu lub pary podczas przeprowadzanych prac.

### **OGÓLNY OBSZAR PRACY**

- Cały personel zajmujący się konserwacją oraz inne osoby, które pracowałyby w obszarze otrzymania instrukcję na temat natury pracy, która jest przeprowadzana. Należy unikać pracy w ograniczonej przestrzeni. Obszar wokół miejsca pracy zostanie wydzielony. Upewnić się, że warunki wewnątrz obszaru, będą bezpieczne w wyniku kontroli materiału łatwopalnego.

### **SPRAWDZANIE OBECNOŚCI CZYNNIKA CHŁODNICZEGO**

- Obszar powinien zostać sprawdzony za pomocą odpowiedniego detektora czynnika chłodniczego przed i podczas pracy, aby upewnić się, że technik zna potencjalnie łatwopalaną atmosferę. Upewnić się, że zastosowany sprzęt ochrony przed wyciekami nadaje się do stosowania z łatwopalnymi czynnikami chłodniczymi, tj. przeciwmgielny, odpowiednio uszczelniony lub iskrobezpieczny.

### **OBECNOŚĆ GAŚNICZY**

- Jeśli będzie przeprowadzana praca „na gorąco” w urządzeniu chłodniczym lub na jakimkolwiek powiązany elemencie, to odpowiedni sprzęt do gaszenia pożaru musi być pod ręką. Należy umieścić gaśnicę suchego proszku lub CO<sub>2</sub> w pobliżu miejsca ładowania.

### **BRAK ŹRÓDEŁ ZAPŁONU**

- Żadna osoba wykonująca pracę związaną z układem chłodniczym, które zakładają kontakt z przewodami zawierającymi lub mogącymi

zawierać łatwopalny czynnik chłodniczy, nie może używać dowolnego źródła zapłonu w sposób, który może spowodować pożar lub wybuch. Wszystkie możliwe źródła zapłonu, w tym papierosy, muszą znajdować się wystarczająco daleko od miejsca instalacji, naprawy, likwidowania, podczas którego możliwe jest uwolnienie łatwopalnego czynnika chłodniczego do otaczającej przestrzeni. Przed przystąpieniem do pracy należy sprawdzić obszar otaczający urządzenie, aby upewnić się, że nie ma łatwopalnych zagrożeń ani ryzyka zapłonu. Należy rozmieścić plakaty z napisem „Nie palić”.

### **OBSZAR WENTYLOWANY**

- Przed wejściem do systemu lub rozpoczęciem prac na gorąco należy upewnić się, że obszar jest otwarty albo że jest on odpowiednio wentylowany. Stopień wentylacji będzie kontynuowany w okresie, w którym wykonywana jest praca. Wentylacja musi bezpiecznie rozproszyć uwolniony czynnik chłodniczy, a najlepiej usunąć go na zewnątrz do atmosfery.

### **KONTROLE URZĄDZENIA CHŁODNICZEGO.**

- Kiedy zostaną wymienione elementy elektryczne, muszą być odpowiednie do celu i właściwej specyfikacji. Cały czas należy realizować wskazania dot. konserwacji i serwisu producenta. W przypadku wątpliwości, należy skonsultować się z działem technicznym producenta, w celu uzyskania pomocy. Następujące kontrole zostaną zastosowane w przypadku obiektów, które używają łatwopalnych czynników chłodniczych: wielkość naładowania jest zgodna z wielkością pomieszczenia, w którym zainstalowane są elementy zawierające czynnik chłodniczy; maszyny wentylacyjne i wyjścia działają prawidłowo i nie są zatkane; jeżeli stosowany jest pośredni obwód chłodzący, należy sprawdzić obecność czynnika chłodniczego w obwodzie wtórnym; oznaczenie na urządzeniu pozostaje widoczne i czytelne. Oznaczenia i znaki, które są nieczytelne, muszą zostać poprawione; Rury i elementy chłodnicze są zainstalowane w położeniu, w którym jest mało prawdopodobne, aby były narażone na jakąkolwiek substancję, która może korodować element zawierający czynnik chłodniczy, chyba że komponenty są wykonane z materiałów, które są samoistnie odporne na korozję lub są odpowiednio zabezpieczone przed korozją.

### **KONTROLE URZĄDZEŃ ELEKTRYCZNYCH**

- Naprawa i konserwacja komponentów elek-

trycznych musi obejmować wstępne kontrole bezpieczeństwa i procedury kontroli części. Jeśli istnieje usterka, które mogłoby zagrazać bezpieczeństwu, wtedy nie należy podłączać do obwodu żadnego źródła zasilania dopóki nie zostanie ona rozwiązana w sposób zadowalający. Jeśli usterka nie może być usunięta bezpośrednio, a operacja wymaga dalszych prac, należy dokonać odpowiedniego tymczasowego rozwiązania. Zostanie to zgłoszone właścicielowi sprzętu, aby wszystkie strony zostały powiadomione.

- Wstępne kontrole bezpieczeństwa muszą obejmować: rozładowanie kondensatorów: należy to zrobić w sposób bezpieczny, aby uniknąć powstania iskier; sprawdzenie, że nie ma działających kabli elektrycznych i komponentów podczas ładowania, odzyskiwanie lub przedmuchiwanie systemu; oraz, że nie ma przerw w podłączeniu uziemienia.

### **NAPRAWY USZCZELNIONYCH KOMPONENTÓW**

- Podczas napraw komponentów (podzespołów) uszczelnionych, wszystkie zasilania elektryczne muszą być odłączone od urządzenia przy którym się pracuje, jeszcze przed zdjęciem uszczelnionych pokryw, itp. Jeśli jest absolutnie konieczne zasilanie elektryczne urządzenia podczas pracy, wówczas stały tryb działania wykrywania nieszczelności powinien znajdować się w punkcie najbardziej krytycznym, aby ostrzec o potencjalnie niebezpiecznej sytuacji.
- Należy zwrócić szczególną uwagę na następujące kwestie, aby zapewnić, że podczas pracy z komponentami elektrycznymi obudowa nie zostanie zmodyfikowana w taki sposób, który może wpłynąć na poziom ochrony. Obejmuje to: uszkodzenia kabli, nadmierną liczbę połączeń, zacisków nie wykonanych zgodnie z oryginalną specyfikacją, uszkodzenia uszczelek, nieprawidłowe ustawienie dławików, itp. Upewnij się, że urządzenie jest bezpiecznie zamontowane. Upewnij się, że uszczelki lub materiały uszczelniające nie uległy degradacji, do takiego stopnia, że nie służyłyby już do zapobiegania wnikaniu łatwopalnych atmosfer. Części zamienne muszą odpowiadać specyfikacją technicznym producenta.
- UWAGA Zastosowanie silikonowego uszczelnacza może hamować skuteczność niektórych typów urządzeń do wykrywania wycieków. Iskrobezpieczne komponenty nie muszą być izolowane przed rozpoczęciem pracy przy nich.

### **NAPRAWA KOMPONENTÓW ISKROBEZPIECZNYCH**

- Nie stosować stałego obciążenia indukcyjnego ani pojemnościowego do obwodu, nie upewniając się, że nie przekracza to napięcia i prądu dozwolonego dla urządzenia w trakcie użycia..
- Komponenty Iskrobezpieczne są jedynym typem w których można pracować podczas, gdy się przebywa w obecności atmosfery łatwopalnej. Urządzenie próbne musi posiadać odpowiednią kwalifikację. Wymienić komponenty z tylko na części określone przez producenta. Inne części mogą spowodować zapłon czynnika chłodniczego w atmosferze w wyniku wycieku.

### **OKABLOWANIE**

- Sprawdzić, czy okablowanie nie jest zużyte, skorodowane, zbyt ściśnięte, poddane wibracją, przechodzi przez ostre kandy lub nie podlega jakimkolwiek innemu zagrożeniu. W trakcie kontroli należy zwrócić uwagę na efekt zestarczenia się lub ciągłej wibracji, takich źródeł jak kompresory i wentylatory.

### **WYKRYCIE ŁATWOPALNYCH CZYNNIKÓW CHŁODZĄCYCH**

- Pod żadnym pozorem nie można używać potencjalnych źródeł zapłonu (ognia) do poszukiwania lub wykrycia wycieku czynnika chłodniczego. Nie wolno używać palnika halogenków (lub dowolnego innego detektora, który używa nagiego płomienia).

### **METODY WYKRYWANIA WYCIEKÓW**

- Następujące metody wykrywania wycieków uważane są za akceptowalne dla systemów, które zawierają łatwopalne czynniki chłodzące. Należy używać elektronicznych detektorów wycieków w celu wykrycia łatwopalnych czynników chłodzących, gdyż czułość może nie być odpowiednia lub może wymagać ponownej kalibracji. (Urządzenie do wykrywania powinno być kalibrowane w miejscu, gdzie nie ma czynnika chłodniczego). Upewnij się, że wykrywacz nie jest potencjalnym źródłem zapłonu oraz że jest odpowiedni do używanego czynnika chłodniczego. Urządzenie do wykrywania wycieków należy ustawić na dany procent LFL czynnika chłodniczego i skalibrować z użytym czynnikiem chłodzącym oraz potwierdzić właściwy procent gazu (maksymalnie 25%). Płyny do wykrywania wycieków nadają się do stosowania z większością czynników

chłodniczych, ale należy unikać stosowania detergentów zawierających chlor, ponieważ chlor może reagować z czynnikiem chłodniczym i powodować korozję rur miedzianych. Jeśli istnieje podejrzenie wycieku, wszystkie źródła otwartego ognia muszą być wyeliminowane/ ugaszone. Jeśli zostanie stwierdzony wyciek czynnika chłodniczego, który wymaga lutowania, cały czynnik chłodniczy musi zostać ściągnięty z układu lub odizolowany (za pomocą zaworów odcinających) w części systemu, która jest oddalona od wycieku. Beztlenowy azot (OFN) musi być spuszczone przez system przed i podczas procesu twardego lutowania („brazing”).

### **USUWANIE I EWAKUACJA**

- Kiedy zostanie przerwany obieg czynnika chłodniczego w celu naprawy lub w jakimkolwiek innym celu, należy zastosować konwencjonalne procedury. Ważne jest jednak przestrzeganie najlepszych praktyk albowiem łatwopalność w tym przypadku jest czymś oczywistym. Należy przestrzegać następującej procedury: usunąć czynnik chłodniczy; oczyścić obwód gazem obojętnym; ewakuować, przeczyścić ponownie za pomocą gazu obojętnego; otworzyć obwód przez cięcie lub spawanie (lutowanie) Ładunek czynnika chłodniczego zostanie odzyskany do właściwych butli odzyskiwania. System zostanie „wyczyszczony” z OFN (beztlenowy azot), aby zapewnić bezpieczeństwo urządzenia. Ten proces może wymagać wielokrotnego powtórzenia. Do tej czynności nie można używać sprężonego powietrza ani tlenu. Płukanie musi zostać osiągnięte poprzez przełamanie próżni w systemie z OFN i kontynuowanie napełniania aż do uzyskania ciśnienia roboczego, następnie zostaje wydalone do atmosfery i ostatecznie zredukowane do próżni. Ten proces należy powtarzać aż do momentu, kiedy nie będzie już czynnika chłodniczego w układzie. Kiedy zostanie dokonane ostatnie doładowanie OFN, system musi zostać rozładowany pod ciśnieniem atmosferycznym, aby umożliwić wykonanie pracy Ta operacja jest absolutnie niezbędna, jeśli będą wykonywane czynności lutowania (spawania) na rurach. Upewnić się, że wyjście z pompy próżniowej nie znajduje się blisko źródła zapłonu i że jest odpowiednia wentylacja.

### **PROCEDURY NAPEŁNIENIA**

- Oprócz konwencjonalnych procedur napełniania (ładowania) należy przestrzegać następujących wymagań.

- Upewnić się, że nie ma skażenia różnych czynników chłodniczych podczas korzystania z urządzenia do napełniania. Węże lub przewody powinny być jak najkrótsze, aby zminimalizować ilość czynnika chłodniczego, który zawierają.
- Butle muszą być utrzymywane w pozycji pionowej.
- Przed napełnieniem czynnikiem chłodniczym upewnić się, że układ chłodzenia jest podłączony do uziemienia.
- Oznaczyć system, gdy napełnienie jest kompletne (jeśli tak nie jest).
- Należy zachować szczególną ostrożność, aby nie przepelnić układu chłodzenia.
- Przed ponownym napełnieniem układ należy poddać próbie ciśnieniowej z OFN. Po zakończeniu napełnienia, ale jeszcze przed uruchomieniem układ należy poddać testowi szczelności Także przed opuszczeniem miejsca należy przeprowadzić próbę szczelności

### **DEMONTAŻ**

- Przed wykonaniem tej procedury ważne jest, aby technik był w pełni zaznajomiony z urządzeniem i wszystkimi jego szczegółami. Zaleca się, jako dobrą praktykę, aby wszystkie czynniki chłodzenia były odzyskiwane w bezpieczny sposób. Przed wykonaniem zadania zostanie pobrana próbka oleju i czynnika chłodniczego w przypadku, gdy wymagana jest analiza przed ponownym użyciem zregenerowanego czynnika chłodniczego. Jest istotne, aby energia elektryczna była dostępna przed rozpoczęciem zadania.
- a) Zapoznać się z urządzeniem i jego działaniem.
- b) Oddzielić układ (system) elektrycznie.
- c) Przed przystąpieniem do procedury należy się upewnić, że: w razie potrzeby dostępny jest sprzęt mechaniczny do obsługi butli z czynnikiem chłodniczym; wszystkie środki ochrony osobistej są dostępne i używane są prawidłowo; proces odzyskiwania jest cały czas nadzorowany przez kompetentną osobę; Urządzenia i butle do odzyskiwania spełniają odpowiednie normy.
- d) Przepompować układ chłodniczy, jeśli to możliwe.
- e) Jeśli nie jest możliwa próżnia, należy wykonać kolektor, aby czynnik chłodniczy mógł zostać usunięty z różnych części systemu.

- f) Przed rozpoczęciem procesu odzyskiwania upewnić się, że butla znajduje się na wadze.
- g) Włączyć maszynę do odzyskiwania i postępować zgodnie z instrukcjami producenta.
- h) Nie napełniać zbyttnio butli. (Nie więcej niż 80% objętości napełnienia płynnego).
- i) Nie przekraczać maksymalnego ciśnienia roboczego butli, nawet chwilowo.
- j) Po prawidłowym napełnieniu butli i zakończeniu procesu należy upewnić się, że butle i wyposażenie zostały natychmiast usunięte z miejsca instalacji i że wszystkie zawory odcinające urządzenia są zamknięte.
- k) Odzyskany czynnik chłodzenia nie może być użyty do napełnienia innego układu chłodzenia, chyba że wcześniej został on oczyszczony i sprawdzony.

#### **ETYKIETOWANIE**

- Urządzenie musi być zaopatrzony w odpowiednią etykietę, informującą, że został deaktywowany i opróżniony czynnik chłodzenia. Etykieta musi posiadać datę i podpis.
- Upewnić się, że urządzenie posiada etykiety, które informują, że urządzenie zawiera łatwopalny czynnik chłodzenia.

#### **ODZYSKIWANIE**

- Kiedy czynnik chłodniczy jest usuwany z układu, czy to w celu konserwacji lub zamknięcia, zaleca się jako dobrą praktykę, aby wszystkie czynniki chłodnicze były usuwane w sposób bezpieczny. Przenosząc czynnik chłodniczy do butli należy upewnić się, że używane są tylko odpowiednie butle do odzyskiwania czynnika chłodniczego. Należy upewnić się, że mamy do dyspozycji odpowiednia ilość butli do przechowania całego ładunku (odzysku) z układu. Wszystkie stosowane butle są przeznaczone do odzyskanego czynnika chłodniczego i oznaczone tym czynnikiem chłodniczym (tj. specjalne butle do odzysku czynnika chłodniczego). Butle muszą być kompletnie wyposażone w zawór bezpieczeństwa i powiązane zawory odcinające, w dobrym stanie technicznym. Butle do odzysku są opróżniane i, jeśli to możliwe, chłodzone przed odzyskiem.
- Sprzęt do odzysku musi być w dobrym stanie technicznym, z zestawem instrukcji dotyczących danego sprzętu, który ma się pod ręką i musi być odpowiedni do odzyskiwania łatwopalnych czynników chłodniczych. Ponadto musi być dostępny zestaw skalibrowanych

wag, działających prawidłowo. Węże muszą być kompletne ze szczelnymi złączkami i w dobrym stanie. Przed użyciem sprzętu do odzyskiwania, należy upewnić się, że jest on w dobrym stanie i działa sprawnie, że był konserwowany prawidłowo i że wszystkie jego części elektryczne są uszczelnione, aby zapobiec zapłonowi, w przypadku wydostania się czynnika chłodniczego. W razie wątpliwości skontaktować się z producentem.

- Odzyskany czynnik chłodzenia zostanie zwrócony do dostawcy tego czynnika w butli do odzysku i zostanie umieszczona na niej Notyfikacja dot. przekazania odpowiednich odpadów. Nie wolno mieszać czynnika chłodzącego w pojemnikach do odzysku a przede wszystkim w butlach.
- Jeśli konieczne jest usunięcie sprzężarek lub olejów sprzężarkowych, należy upewnić się, że zostały one opróżnione do akceptowalnego poziomu, aby mieć pewność, że łatwopalny czynnik chłodniczy nie pozostał w smarze. Proces ewakuacji zostanie przeprowadzony przed przekazaniem sprzężarki do dostawców. W celu przyspieszenia tego procesu, wystarczy tylko zastosować ogrzewanie statyczne w korpusie kompresora Kiedy z układu jest pobierany olej, czynność tę należy przeprowadzić w bezpieczny sposób.

## **KWALIFIKACJE PERSONELU SERWISOWEGO**

### **OGÓLNE**

- Wymagane jest dodatkowe specjalne przeszkolenie, oprócz zwykłych procedur naprawczych urządzeń chłodniczych, kiedy jest uszkodzone urządzenie z łatwopalnymi czynnikami chłodniczymi.
- W wielu krajach szkolenie to jest prowadzone przez krajowe organizacje szkoleniowe, które są akredytowane do nauczania odpowiednich krajowych standardów kompetencji, które mogą zostać ustanowione w prawodawstwie.
- Osiągnięte kompetencje muszą być udokumentowane zaświadczeniem.

### **SZKOLENIA**

- Szkolenie powinno obejmować następujące zagadnienia:
- Informacje na temat potencjału wybuchowego łatwopalnych czynników chłodniczych, aby pokazać, że produkty łatwopalne mogą być niebezpieczne w przypadku nieostrożnego

obchodzenia się z nimi.

- Informacje na temat możliwych źródeł zapłonu, zwłaszcza tych, które nie są oczywiste, takich jak zapalniki, przełączniki światła, odkurzacze, grzejniki elektryczne.
- Informacje na temat różnych koncepcji bezpieczeństwa:
- Bez wentylacji - (patrz Klauzula GG.2). Bezpieczeństwo urządzenia nie zależy od wentylacji korpusu. Odłączenie urządzenia lub otwarcie korpusu nie ma żadnego znaczącego wpływu na bezpieczeństwo. Niemniej jednak istnieje możliwość, że czynnik chłodniczy może gromadzić się wyciekając do obudowy i zostanie uwolnienia łatwopalna atmosfera, kiedy obudowa zostanie otwarta.
- Obudowa wentylowana - (patrz Klauzula GG.4). Bezpieczeństwo urządzenia nie zależy od wentylacji korpusu. Odłączenie urządzenia lub otwarcie korpusu nie ma żadnego znaczącego wpływu na bezpieczeństwo. Należy zachować ostrożność, aby wcześniej zagwarantować wystarczającą wentylację.
- Pomieszczenie wentylowane - (patrz Klauzula GG.5). Bezpieczeństwo urządzenia nie zależy od wentylacji pomieszczenia. Odłączenie urządzenia lub otwarcie korpusu nie ma żadnego znaczącego wpływu na bezpieczeństwo. Nie wyłączać wentylacji pomieszczenia w czasie przeprowadzania naprawy.
- Informacje na temat koncepcji elementów i obwodów uszczelnionych zgodnie z IEC 60079-15: 2010.
- Informacje na temat prawidłowych procedur pracy:

## **URUCHOMIENIE**

- Upewnić się, że powierzchnia podłogi jest wystarczająca do napełnienia czynnikiem chłodniczym lub, że kanał wentylacyjny jest zamontowany we właściwy sposób.
- Podłączyć rury i przeprowadzić próbę szczelności przed napełnieniem czynnikiem chłodniczym.
- Sprawdzić urządzenie pod względem bezpieczeństwa przed oddaniem go do eksploatacji.

## **KONSERWACJA**

- Przenośne urządzenie z łatwopalnymi czynnikami chłodniczymi należy naprawiać na zewnątrz lub w specjalnie wyposażonym warsztacie.
- Zapewnić odpowiednią wentylację w miejscu naprawy.

- Należy mieć na uwadze, że złe działanie urządzenia może być spowodowane wyciekami czynnika chłodniczego i że może mieć miejsce wyciek czynnika chłodniczego/
- Rozładować kondensatory w taki sposób, aby nie wywołać iskrzenia. Standardowa procedura zwarcia zacisków kondensatora generuje generalnie iskry.
- Złożyć ponownie z precyzją uszczelnione szafki. Jeśli uszczelnienia są już zużyte należy je wymienić.
- Sprawdzić urządzenie pod względem bezpieczeństwa przed oddaniem go do eksploatacji.

## **NAPRAWIAĆ**

- Przenośne urządzenie z łatwopalnymi czynnikami chłodniczymi należy naprawiać na zewnątrz lub w specjalnie wyposażonym warsztacie.
- Zapewnić odpowiednią wentylację w miejscu naprawy.
- Należy mieć na uwadze, że złe działanie urządzenia może być spowodowane wyciekami czynnika chłodniczego i że może mieć miejsce wyciek czynnika chłodniczego/
- Rozładować kondensatory w taki sposób, aby nie wywołać iskrzenia.
- Kiedy wymagane byłoby tzw. twarde lutowanie, następujące procedury będą przeprowadzane w odpowiedniej kolejności:
- Usunąć czynnik chłodniczy. Jeśli przepisy krajowe nie wymagają odzysku, płyn chłodzący można spuścić na zewnątrz. Należy zachować ostrożność, aby czynnik chłodniczy nie spowodował żadnego zagrożenia. W razie wątpliwości jedna osoba musi pilnować wyjścia. Należy zachować szczególną ostrożność, aby spuszczonego czynnika chłodzenia nie wypłynął ponownie do budynku.
- Opróżnić układ czynnika chłodniczego.
- Przedmuchiwać układ czynnika chłodniczego azotem przez 5 minut.
- Ponownie opróżnić.
- Usunąć części, które będą zamienione przez wycięcie, nie przez odpalenie.
- Przedmuchać miejsce lutowania azotem w czasie procesu tzw. twardego lutowania („brazing”).
- Przeprowadzić próbę szczelności przed napełnieniem czynnikiem chłodniczym.
- Złożyć ponownie z precyzją uszczelnione szafki. Jeśli uszczelnienia są już zużyte należy je wymienić.
- Sprawdzić urządzenie pod względem

bezpieczeństwa przed oddaniem go do eksploatacji.

## **DEMONTAŻ**

- Jeśli bezpieczeństwo jest zagrożone, kiedy urządzenie jest wyłączone z eksploatacji, ładunek czynnika chłodniczego musi zostać usunięty przed jego wyłączeniem z eksploatacji.
- Zapewnić odpowiednią wentylację w miejscu ustawienia urządzenia.
- Należy mieć na uwadze, że złe działanie urządzenia może być spowodowane wyciekiem czynnika chłodniczego i że może mieć miejsce wyciek czynnika chłodniczego/
- Rozładować kondensatory w taki sposób, aby nie wywołać iskrzenia.
- Usunąć czynnik chłodniczy. Jeśli przepisy krajowe nie wymagają odzysku, płyn chłodzący można spuścić na zewnątrz. Należy zachować ostrożność, aby czynnik chłodniczy nie spowodował żadnego zagrożenia. W razie wątpliwości jedna osoba musi pilnować wyjścia. Należy zachować specjalną ostrożność, aby spuszczonego czynnika chłodzenia nie wypłynął ponownie do budynku.
- Opróżnić układ czynnika chłodniczego.
- Przedmuchiwać układ czynnika chłodniczego azotem przez 5 minut.
- Ponownie usunąć.
- Napelnić azotem aż do ciśnienia atmosferycznego.
- Umieścić etykietkę na urządzeniu informującą, że usunięto czynnik chłodniczy.

## **USUWANIE**

- Zapewnić odpowiednią wentylację w miejscu pracy.
- Usunąć czynnik chłodniczy. Jeśli przepisy krajowe nie wymagają odzysku, płyn chłodzący można spuścić na zewnątrz. Należy zachować ostrożność, aby czynnik chłodniczy nie spowodował żadnego zagrożenia. W razie wątpliwości jedna osoba musi pilnować wyjścia. Należy zachować specjalną ostrożność, aby spuszczonego czynnika chłodzenia nie wypłynął ponownie do budynku.
- Opróżnić układ czynnika chłodniczego.
- Przedmuchiwać układ czynnika chłodniczego azotem przez 5 minut.
- Ponownie opróżnić.
- Odciąć kompresor i spuścić olej.

## **TRANSPORT, OZNACZENIE I PRZECHOWYWANIE URZĄDZEŃ, KTÓRE UŻYWAJĄ ŁATWOPALNYCH CZYNNIKÓW CHŁODNICZYCH.**

### **TRANSPORT URZĄDZEŃ, KTÓRE ZAWIERAJĄ CZYNNIKI CHŁODNICZE**

- Zwraca się uwagę na fakt, że mogą istnieć dodatkowe przepisy transportowe odnoszące się do urządzeń, które zawierają łatwopalne gazy. Maksymalna liczba urządzeń lub konfiguracji sprzętu, który może być transportowany razem, zostanie określona przez obowiązujące przepisy transportowe.

### **OZNACZENIE URZĄDZEŃ SYMBOLAMI**

- Powiadomienia o podobnych urządzeniach gospodarstwa domowego, które są używane w miejscu pracy, są na ogół traktowane zgodnie z lokalnymi przepisami i zapewniają minimalne wymagania dotyczące zapewnienia znaków bezpieczeństwa i / lub zdrowia w miejscu pracy.
- Muszą być zachowane wszystkie wymagane oznaczenia, a pracodawcy muszą zapewnić, że pracownicy otrzymają odpowiednie i wystarczające instrukcje oraz szkolenia na temat znaczenia odpowiednich znaków bezpieczeństwa i działań, które należy podjąć w odniesieniu do tych znaków.
- Skuteczności znaków nie może być umniejszona przez zbyt wiele znaków, które są umieszczone razem.
- Każdy użyty piktogram powinien być możliwie jak najprostszy i zawierać tylko istotne szczegóły.

### **ELIMINOWANIE URZĄDZEŃ, KTÓRE ZAWIERAJĄ CZYNNIKI CHŁODNICZE**

- Patrz przepisy krajowe

### **MAGAZYNOWANIE URZĄDZEŃ / SPRZĘT GOSPODARSTWA DOMOWEGO**

- Magazynowanie urządzenia powinno odbywać się zgodnie z instrukcjami producenta.
- Przechowywanie zapakowanych urządzeń (nie sprzedanych).
- Zabezpieczenie opakowania magazynowego musi być skonstruowane w taki sposób, aby mechaniczne uszkodzenia urządzenia wewnątrz opakowania nie powodowały wycieku czynnika chłodniczego.
- Maksymalna ilość urządzeń, które można przechowywać razem, będzie określona przez lokalne przepisy.

## Ελληνικά

### ΦΟΡΗΤΟ ΚΛΙΜΑΤΙΣΤΙΚΟ

#### COLD DIGITAL COLD DIGITAL + TEMP DIGITAL +



Μην εγκαταστήσετε ούτε να χρησιμοποιείτε το φορητό κλιματιστικό σας προτού διαβάσετε προσεκτικά το παρόν εγχειρίδιο. Φυλάξτε το παρόν εγχειρίδιο οδηγιών, μήπως και χρειαστεί να χρησιμοποιήσετε την εγγύηση, αλλά και για να το συμβουλευέστε στο μέλλον.

#### ΠΕΡΙΓΡΑΦΗ

- A On/Off
- B Θερμοκρασία / Χρόνος +
- C Θερμοκρασία / Χρόνος –
- D Τρόπος λειτουργίας ψύξης/ αφυγραντήρα / ανεμιστήρα / θέρμανσης\*
- E Ταχύτητα του ανεμιστήρα
- F Χρονοδιακόπτης
- G Οθόνη
- H Swing (σάρωση)
- I Διακόπτης °C-°F

(\* Διατίθεται μόνο στο μοντέλο Temp Digital +

1. Χερούλι
2. Είσοδος αέρα (L)
3. Πίνακας ελέγχου
4. Ρυθμιζόμενο πτερόγιο αέρα
5. Τροχή
6. Τηλεχειριστήριο
7. Είσοδος αέρα (R)
8. Εξαερισμός
9. Στόμιο αποστράγγισης
10. Γρίλια εισόδου αέρα
11. Σετ αγωγού εξόδου
12. Σετ πλάκας σφράγισης για το παράθυρο

Σε περίπτωση που το μοντέλο της συσκευής σας δεν διαθέτει τα εξαρτήματα που περιγράφονται παραπάνω, αυτά τα εξαρτήματα μπορείτε να τα αποκτήσετε μεμονωμένα από τις Υπηρεσίες τεχνικής συνδρομής.

#### ΧΡΗΣΗ ΚΑΙ ΣΥΝΤΗΡΗΣΗ

- Πριν από κάθε χρήση, ξετυλίξτε τελείως το καλώδιο τροφοδοσίας της συσκευής.

- Χρησιμοποιήστε τα χερούλια για τη μεταφορά της.
- Αποσυνδέετε τη συσκευή από το ρεύμα, όταν δεν τη χρησιμοποιείτε καθώς και πριν πραγματοποιήσετε οποιαδήποτε διαδικασία καθαρισμού.
- Διατηρήστε την παρούσα συσκευή μακριά από τα παιδιά ή/και τα άτομα με μειωμένες σωματικές, αισθητηριακές ή διανοητικές ικανότητες ή με έλλειψη εμπειρίας ή γνώσεων.
- Μην εκθέτετε τη συσκευή σε ακραίες θερμοκρασίες. Διατηρείτε και αποθηκεύστε τη συσκευή σε στεγνό μέρος, χωρίς σκόνη και απομακρυσμένο από το φως του ήλιου. Μην αφήνετε αφύλακτη τη συσκευή όταν λειτουργεί. Έτσι θα εξοικονομήτε ενέργεια και θα επιμηκύνετε τη ζωή της συσκευής.

#### ΕΓΚΑΤΑΣΤΑΣΗ:

- Να λαμβάνετε υπόψη τις νομικές διατάξεις που αφορούν τις αποστάσεις ασφαλείας ως προς άλλα στοιχεία όπως, σωληνώσεις, γραμμές μεταφοράς ηλεκτρικής ενέργειας, κ.λπ.
- Βεβαιωθείτε ότι η συσκευή δεν έχει κλίση σε σχέση με το πάτωμα.
- Μην καλύπτετε ούτε να παρεμποδίζετε κανένα από τα ανοίγματα της συσκευής.
- Η πρίζα για τη λήψη ρεύματος πρέπει να είναι εύκολα προσβάσιμη για να μπορείτε να αποσυνδέσετε τη συσκευή γρήγορα σε περίπτωση επείγουσας ανάγκης.

#### ΣΥΝΑΡΜΟΛΟΓΗΣΗ ΣΩΛΗΝΑ ΕΞΑΕΡΙΣΜΟΥ:

- Τεντώστε τον αγωγό και βιδώστε την άκρη του στο σημείο σύνδεσης της εξόδου αέρα. Ακολουθήστε τα σχέδια 1, 2, 3.
- Το μήκος του αγωγού εξόδου του αέρα συμμορφώνεται με τα τεχνικά χαρακτηριστικά της συσκευής. Μη χρησιμοποιείται σωλήνες εξόδου του αέρα διαφορετικών μεγεθών ή υλικών, επειδή μπορεί να δημιουργήσουν προβλήματα.

#### ΤΡΟΠΟΣ ΛΕΙΤΟΥΡΓΙΑΣ

##### ΧΡΗΣΗ:

- Ξετυλίξτε τελείως το καλώδιο πριν συνδέσετε τη συσκευή στο ρεύμα.
- Συνδέετε τη συσκευή στο ηλεκτρικό δίκτυο.
- Αλλάξτε τον προσανατολισμό της συσκευής ώστε η ροή του αέρα να κατευθύνεται προς την επιθυμητή κατεύθυνση.



- Θέστε τη συσκευή σε λειτουργία, χρησιμοποιώντας το κουμπί on/off (A)
- Επιλέξτε τον επιθυμητό τρόπο λειτουργίας (D).
- Επιλέξτε την επιθυμητή ταχύτητα (E).

#### **ΤΡΟΠΟΣ ΛΕΙΤΟΥΡΓΙΑΣ ΚΡΥΟ:**

- Πίστετε τον τρόπο λειτουργίας για να επιλέξετε τρόπο λειτουργίας κρύο, τότε η ένδειξη του τρόπου λειτουργίας κρύο θα ανάψει.
- Πίστετε + ο - για να ρυθμίσετε τη θερμοκρασία στο φάσμα 16~31 °C (61~88 °F).
- Πιέζοντας + ο - μία φορά, η θερμοκρασία θα αυξηθεί ή θα μειωθεί σταδιακά.
- Πίστετε (E) για να επιλέξετε υψηλή ή χαμηλή ταχύτητα του ανεμιστήρα.

#### **ΤΡΟΠΟΣ ΛΕΙΤΟΥΡΓΙΑΣ ΘΕΡΜΑΝΣΗΣ\*:**

- Για να τον επιλέξετε, πατήστε τον τρόπο λειτουργίας θέρμανσης· η φωτεινή ένδειξη του τρόπου λειτουργίας θέρμανσης θα ανάψει.
- Πίστετε + ο - για να ρυθμίσετε τη θερμοκρασία στο φάσμα 16~31 °C (61~88 °F).
- Πιέζοντας + ο - μία φορά, η θερμοκρασία θα αυξηθεί ή θα μειωθεί σταδιακά.
- Πίστετε (E) για να επιλέξετε υψηλή ή χαμηλή ταχύτητα του ανεμιστήρα.

(\* Διατίθεται μόνο στο μοντέλο Temp Digital +

#### **ΤΡΟΠΟΣ ΛΕΙΤΟΥΡΓΙΑΣ ΑΝΕΜΙΣΤΗΡΑ:**

- Πίστετε τρόπο λειτουργίας (D) για να επιλέξετε τον τρόπο λειτουργίας ανεμιστήρα και η ένδειξη του ανεμιστήρα θα ανάψει. Πίστετε (E) ισχύς για να αυξήσετε ή να μειώσετε την ταχύτητα.

#### **ΤΡΟΠΟΣ ΛΕΙΤΟΥΡΓΙΑΣ ΑΦΥΓΡΑΝΣΗ:**

- Πίστετε το (D) για να επιλέξετε τρόπο λειτουργίας αφύγρανση.
- Η φωτεινή ένδειξη του τρόπου λειτουργίας αφύγρανσης θα ανάψει.

#### **ΡΥΘΜΙΣΗ ΤΟΥ ΧΡΟΝΟΔΙΑΚΟΠΤΗ:**

##### **ΕΝΕΡΓΟΠΟΙΗΣΗ ΧΡΟΝΟΔΙΑΚΟΠΤΗ**

- Όταν είναι απενεργοποιημένος ο κλιματισμός, πατήστε «F» και επιλέξτε τον χρόνο λειτουργίας που επιθυμείτε με τα κουμπιά ρύθμισης της θερμοκρασίας και του χρόνου.
- Ο χρόνος λειτουργίας μπορεί να ρυθμιστεί μέχρι μέσα 24 ώρες.

- Ο προγραμματισμένος χρόνος ή ο υπολειπόμενος χρόνος θα εμφανίζονται στην οθόνη (G).

#### **ΑΠΕΝΕΡΓΟΠΟΙΗΣΤΕ ΤΗ ΛΕΙΤΟΥΡΓΙΑ ΧΡΟΝΟΔΙΑΚΟΠΤΗ**

- Όταν το κλιματιστικό είναι αναμμένο, πίστετε το κουμπί «F» και επιλέξτε τη στιγμή που επιθυμείτε να κλείσει η συσκευή, χρησιμοποιώντας τα κουμπιά ρύθμισης θερμοκρασίας και χρόνου.
- Ο χρόνος κλεισίματος μπορεί να ρυθμιστεί μέχρι μέσα σε 24 ώρες.
- Ο προγραμματισμένος χρόνος ή ο υπολειπόμενος χρόνος θα εμφανίζονται στην οθόνη (G).

#### **ΠΡΟΣΤΑΣΙΑ ΤΟΥ ΣΥΜΠΙΕΣΤΗ:**

- Τρία λεπτά αφού πατήσετε on / επανεκκίνηση, ο συμπιεστής θα αρχίσει να λειτουργεί

#### **ΠΡΟΣΤΑΣΙΑ ΤΗΣ ΔΕΞΑΜΕΝΗΣ ΝΕΡΟΥ**

- Όταν η στάθμη του νερού στην κάτω πλάκα του νερού βρίσκεται κάτω από τη στάθμη προειδοποίησης, η συσκευή θα σας ειδοποιήσει αυτόματα.
- Φροντίστε να προσθέσετε νερό στο μηχάνημα , σύμφωνα με τις ενδείξεις του κεφαλαίου «αποστράγγιση νερού».

#### **ΑΠΟΣΤΡΑΓΓΙΣΗ ΝΕΡΟΥ:**

- Όταν το εσωτερικό της δεξαμενής νερού είναι γεμάτο, η ένδειξη FL θα ανάψει στην οθόνη.
- Η συσκευή μπαίνει σε λειτουργία standby (κατάσταση ηρεμίας)
- Για να αδειάσετε τη δεξαμενή, αφαιρέστε το καπάκι, απενεργοποιήστε τη συσκευή και, στη συνέχεια, ενεργοποιήστε τη και πάλι· θα λειτουργήσει απόλυτα φυσιολογικά.
- Το παρόν μοντέλο διαθέτει λειτουργία αυτοεξάτμισης στον τρόπο λειτουργίας ψύξης. Για να πετύχετε καλύτερο αποτέλεσμα ψύξης, μην πραγματοποιείτε συνεχώς στραγγίσεις.

#### **ΑΦΟΥ ΧΡΗΣΙΜΟΠΟΙΗΣΤΕ ΤΗ ΣΥΣΚΕΥΗ:**

- Σβήστε τη συσκευή με τον διακόπτη on/off (A)
- Αποσυνδέστε τη συσκευή από το ηλεκτρικό δίκτυο.
- Αποσυνδέστε τη συσκευή από το ρεύμα και αφήστε τη να κρυώσει πριν πραγματοποιήσετε οποιαδήποτε διαδικασία καθαρισμού.

- Καθαρίστε το ηλεκτρικό μέρος και την πρίζα σύνδεσης στο ρεύμα με ένα υγρό πανί και μετά στεγνώστε τα. ΠΟΤΕ ΜΗΝ ΤΑ ΕΜΒΑΠΤΙΖΕΤΑΙ ΣΕ ΝΕΡΟ Η ΟΠΟΙΟΔΗΠΟΤΕ ΑΛΛΟ ΥΓΡΟ

## ΚΑΘΑΡΙΟΤΗΤΑ

- Καθαρίστε τη συσκευή με ένα υγρό πανί, εμποτισμένο με μερικές σταγόνες απορρυπαντικού. Μη χρησιμοποιείται διαλυτικά ούτε προϊόντα με όξινο ή αλκαλικό παράγοντα pH, όπως η χλωρίνη, ούτε λειαντικά προϊόντα για τον καθαρισμό της συσκευής.
- Μην εμβαπτίζετε ποτέ τη συσκευή σε νερό ή άλλο υγρό, ούτε να τη βάζετε κάτω από τη βρύση. Διατηρείτε τη συσκευή σε καλή κατάσταση.

### ΚΑΘΑΡΙΟΤΗΤΑ ΤΟΥ ΦΙΛΤΡΟΥ ΑΕΡΑ:

- Καθαρίστε τα φίλτρα αέρα κάθε 2 εβδομάδες. Αν το φίλτρο αέρα είναι γεμάτο σκόνη, η αποτελεσματικότητά του θα μειωθεί Fig. 4
- Πλύνετε τα φίλτρα αέρα, εμβαπτίζοντάς τα προσεκτικά σε ζεστό νερό
- με ουδέτερο απορρυπαντικό, ξεπλύνετέ τα και αφήστε τα να στεγνώσουν τελείως κάπου σκιερά.
- Εγκαταστήστε τα φίλτρα προσεκτικά αφού τα έχετε καθαρίσει

### ΜΕΤΑ ΤΗΝ ΠΕΡΙΟΔΙΚΗ ΣΥΝΤΗΡΗΣΗ:

- Πάψτε τη λειτουργία της συσκευής και αποσυνδέστε την από την παροχή ρεύματος.
- Αφαιρέστε τον αεραγωγό και φυλάξτε τον προσεκτικά.
- Αποθηκεύστε τη συσκευή σε ξηρό και δροσερό μέρος.
- Αφαιρέστε τις μπαταρίες του τηλεχειριστηρίου, και φυλάξτε τις προσεκτικά.

## ΒΛΑΒΕΣ ΚΑΙ ΕΠΙΔΙΟΡΘΩΣΗ

- Σε περίπτωση που εντοπίσετε οποιαδήποτε ανωμαλία, συμβουλευτείτε αμέσως τον πίνακα:



Η συσκευή περιέχει εύφλεκτο ψυκτικό μέσο.

Κωδικοί σφαλμάτων Πολυλειτουργικό σφάλμα	Defecto multifuncional
	Πολυλειτουργικό σφάλμα
E1.	Σφάλμα του αισθητήρα θερμοκρασίας πηνίου
E2.	Σφάλμα του αισθητήρα εσωτερικής θερμοκρασίας
E4.	Προστασία κατά του παγετού: η θερμοκρασία πηνίου είναι πολύ χαμηλή και το κλιματιστικό δεν λειτουργεί. Όταν η θερμοκρασία υπερβαίνει τους 8 °C, απενεργοποιείται η προστασία και η συσκευή λειτουργεί και πάλι κανονικά.

ΠΡΟΒΛΗΜΑ ΑΙΤΙΑ ΛΥΣΗ	ΑΙΤΙΑ	ΛΥΣΗ
Το κλιματιστικό δεν λειτουργεί	Δεν είναι συνδεδεμένο	Συνδέστε τη συσκευή
	Η οθόνη δείχνει «FL»	Αφού αδειάσετε και απενεργοποιήσετε τη συσκευή, ενεργοποιήστε τη και πάλι. Θα λειτουργήσει κανονικά
	Ενεργοποιείται η λειτουργία αποσύνδεσης	Η συσκευή μπορεί να ξαναξεκινήσει αφού περάσουν 3 λεπτά.
Η συσκευή ξεκινάει συχνά	Απευθείας ηλιακό φως	Κλείστε τις κουρτίνες
	Ανοιχτές πόρτες και παράθυρα- πολυκοσμία ή πηγή θερμότητας στο δωμάτιο	Κλείστε τις πόρτες και τα παράθυρα, απομακρύνετε την πηγή θερμότητας
	Το πλέγμα φίλτρου είναι πολύ βρώμικο	Καθαρίστε ή αντικαταστήστε το πλέγμα
	Είναι φραγμένη η είσοδος ή η έξοδος αέρα	Αποσύρετε τα εμπόδια
Η συσκευή εκπέμπει πολύ θόρυβο	Η συσκευή έχει κλίση	Τοποθετήστε την σε ομαλό και στέρεο έδαφος· μην την ταρακουνάτε
Ο συμπιεστής δεν λειτουργεί	Έχει ξεκινήσει η προστασία αδράνειας	Περιμένετε τρία λεπτά και ενεργοποιήστε τη συσκευή αφού θα έχει πέσει η θερμοκρασία

# ΟΔΗΓΙΕΣ ΓΙΑ ΤΗΝ ΕΠΙΣΚΕΥΗ ΗΛΕΚΤΡΙΚΩΝ ΣΥΣΚΕΥΩΝ ΠΟΥ ΠΕΡΙΕΧΟΥΝ R290

## ΓΕΝΙΚΕΣ ΟΔΗΓΙΕΣ ΕΛΕΓΧΟΙ ΣΤΗ ΓΥΡΩ ΠΕΡΙΟΧΗ

- Προτού αρχίσετε να εργάζεστε σε συστήματα που περιέχουν εύφλεκτα ψυκτικά μέσα, απαιτούνται έλεγχοι ασφαλείας ώστε να είναι βέβαιη η ελαχιστοποίηση του κινδύνου ανάφλεξης. Για την επισκευή του συστήματος ψύξης, πρέπει να πληρούνται οι ακόλουθες προφυλάξεις προτού διενεργηθούν εργασίες στο σύστημα.

## ΔΙΑΔΙΚΑΣΙΑ ΕΡΓΑΣΙΩΝ

- Η εργασία πραγματοποιείται σύμφωνα με ελεγχόμενη διαδικασία ώστε να ελαχιστοποιείται ο κίνδυνος παρουσίας εύφλεκτου αερίου ή ατμού για όσο διενεργείται η εργασία.

## ΕΥΡΥΤΕΡΗ ΠΕΡΙΟΧΗ ΕΡΓΑΣΙΑΣ

- Κάθε μέλος του προσωπικού συντήρησης και άλλα άτομα που εργάζονται στην περιοχή επιτόπου λαμβάνουν οδηγίες για τη φύση της εργασίας που πραγματοποιείται. Πρέπει να αποφεύγονται εργασίες σε κλειστό χώρο. Η περιοχή γύρω από τον χώρο εργασίας χωρίζεται σε τμήματα. Βεβαιωθείτε ότι οι συνθήκες εντός της περιοχής είναι ασφαλείς, μέσω του ελέγχου του εύφλεκτου υλικού.

## ΕΠΑΛΗΘΕΥΣΗ ΤΗΣ ΠΑΡΟΥΣΙΑΣ ΨΥΚΤΙΚΟΥ ΜΕΣΟΥ

- Η περιοχή πρέπει να ελέγχεται με κατάλληλο ανιχνευτή πριν και κατά τη διάρκεια της εργασίας για να διασφαλίζεται ότι ο τεχνικός γνωρίζει τις πιθανά εύφλεκτες ατμόσφαιρες. Βεβαιωθείτε ότι ο χρησιμοποιούμενος εξοπλισμός ασφαλείας κατά διαρροών είναι κατάλληλος για χρήση σε ψυκτικά μέσα, δηλαδή, αντιθαμβωτικός, με κατάλληλη σφράγιση ή εγγενώς ασφαλής.

## ΠΑΡΟΥΣΙΑ ΠΥΡΟΣΒΕΣΤΗΡΑ

- Αν πρόκειται να γίνει εργασία εν θερμώ στη συσκευή ψύξης ή σε οποιοδήποτε συνδεδεμένο εξάρτημα, πρέπει να κρατάτε κατάλληλο εξοπλισμό ανά χείρας για την κατάσβεση της φωτιάς. Να έχετε πυροσβεστήρα ξηρής σκόνης ή CO<sub>2</sub> δίπλα ακριβώς στον χώρο φόρτισης.

## ΧΩΡΙΣ ΠΗΓΕΣ ΑΝΑΦΛΕΞΗΣ

- Οποιοσδήποτε διενεργεί εργασία σε σχέση με σύστημα ψύξης η οποία συνεπάγεται την έκθεση οποιασδήποτε εργασίας αγωγών που περιέχουν ή περιείχαν εύφλεκτο ψυκτικό μέσο δεν πρέπει να χρησιμοποιεί καμία πηγή ανάφλεξης με τρόπο που θα μπορούσε να προκαλέσει πυρκαγιά ή έκρηξη. Όλες οι πιθανές πηγές ανάφλεξης, ακόμη και τα τσιγάρα, πρέπει να διατηρούνται αρκετά μακριά από τον τόπο εγκατάστασης, επισκευής και διάθεσης, γιατί κατά τη διάρκεια τους μπορεί να ελευθερωθεί εύφλεκτο ψυκτικό μέσο στον γύρω χώρο. Πριν τη διενέργεια της εργασίας, πρέπει να ελεγχθεί η περιοχή γύρω από τη συσκευή, ώστε να είναι σίγουρο ότι δεν υπάρχουν κίνδυνοι φωτιάς ή ανάφλεξης. Θα προβάλλεται η ένδειξη «Απαγορεύεται το κάπνισμα».

## ΕΞΑΕΡΙΣΜΟΣ ΧΩΡΟΥ

- Βεβαιωθείτε ότι ο χώρος είναι ανοιχτός ή ότι ο εξαερισμός του είναι επαρκής πριν εισέλθετε στο σύστημα ή πραγματοποιήσετε οποιαδήποτε εργασία εν θερμώ. Ένας βαθμός εξαερισμού συνεχίζει να υπάρχει για όσο πραγματοποιείται η εργασία. Ο εξαερισμός πρέπει να διαλύει με ασφάλεια όποιο ψυκτικό μέσο ελευθερώνεται και, κατά προτίμηση, να το διώχνει έξω στην ατμόσφαιρα.

## ΕΛΕΓΧΟΙ ΣΤΟΝ ΕΞΟΠΛΙΣΜΟ ΨΥΞΗΣ

- Όταν αλλάζουν ηλεκτρικά εξαρτήματα, πρέπει να είναι κατάλληλα για τον σκοπό και να έχουν τις σωστές προδιαγραφές. Ανά πάσα στιγμή πρέπει να τηρούνται τα διαστήματα συντήρησης και επισκευής του κατασκευαστή. Σε περίπτωση αμφιβολίας, συμβουλευτείτε το τεχνικό τμήμα του κατασκευαστή για να σας βοηθήσει. Οι ακόλουθοι έλεγχοι ισχύουν για τις εγκαταστάσεις που χρησιμοποιούν εύφλεκτα ψυκτικά μέσα: ο βαθμός φόρτισης συμβαδίζει με το μέγεθος του δωματίου στο οποίο εγκαθίστανται τα εξαρτήματα που περιέχουν ψυκτικό μέσο· τα μηχανήματα εξαερισμού και οι έξοδοι λειτουργούν σωστά και δεν παρεμποδίζονται· αν χρησιμοποιείται έμμεσο ψυκτικό κύκλωμα, πρέπει να ελέγχεται η παρουσία ψυκτικού μέσου στο δευτερεύον κύκλωμα· οι επισημάνσεις στη συσκευή εξακολουθούν να είναι ορατές και ευανάγνωστες. Επισημάνσεις και σήματα που δεν είναι ευανάγνωστα πρέπει να διορθώνονται· οι αεραγωγοί ή τα εξαρτήματα ψύξης εγκαθίστανται σε θέση όπου

είναι απίθανο να εκτεθούν σε οποιαδήποτε ουσία η οποία θα μπορούσε να διαβρώσει το εξάρτημα που περιέχει ψυκτικό μέσο, εκτός αν τα εξαρτήματα έχουν κατασκευαστεί με υλικά που είναι εγγενώς ανθεκτικά στη διάβρωση ή που έχουν την κατάλληλη προστασία κατά της διάβρωσης.

## **ΕΛΕΓΧΟΙ ΣΕ ΗΛΕΚΤΡΙΚΕΣ ΔΙΑΤΑΞΕΙΣ**

- Η επισκευή και συντήρηση των ηλεκτρικών εξαρτημάτων πρέπει να περιλαμβάνουν αρχικούς ελέγχους ασφάλειας και διαδικασίες επιθεώρησης εξαρτημάτων. Αν υπάρχουν βλάβες που θα μπορούσαν να δημιουργήσουν πρόβλημα ασφάλειας, τότε δεν πρέπει να συνδέεται καμία ηλεκτρική παροχή στο κύκλωμα, μέχρι που το πρόβλημα να έχει επιλυθεί ικανοποιητικά. Αν η βλάβη δεν μπορεί να επιδιορθωθεί αμέσως, αλλά είναι αναγκαία η συνέχιση της λειτουργίας, πρέπει να χρησιμοποιηθεί μια προσωρινή ικανοποιητική λύση. Ο ιδιοκτήτης της συσκευής θα ενημερωθεί για να ενημερώσει όλα τα μέρη.
- Οι αρχικοί έλεγχοι ασφάλειας πρέπει να προβλέπουν: ότι οι πυκνωτές είναι αποφορτισμένοι: αυτό πρέπει να γίνεται με ασφάλεια ώστε να αποφεύγεται η πιθανότητα δημιουργίας σπινθήρα· ότι δεν υπάρχουν καλώδια και ενεργά ηλεκτρικά εξαρτήματα κατά τη διάρκεια της φόρτισης, ανάκτησης ή καθαρισμού του συστήματος· ότι υπάρχει συνέχεια της γείωσης.

## **ΕΠΙΣΚΕΥΕΣ ΣΦΡΑΓΙΣΜΕΝΩΝ ΕΞΑΡΤΗΜΑΤΩΝ**

- Κατά τη διάρκεια των επισκευών σφραγισμένων εξαρτημάτων, όλες οι ηλεκτρικές παροχές πρέπει να αποσυνδέονται από τη συσκευή στην οποία γίνονται εργασίες προτού αφαιρεθούν τα σφραγισμένα καλύμματα, κ.λπ. Αν είναι απολύτως απαραίτητο να υπάρχει ηλεκτρική παροχή στη συσκευή κατά τη διάρκεια της επισκευής, τότε μια μορφή μόνιμης λειτουργίας της ανίχνευσης διαρροών πρέπει να τοποθετηθεί στο πιο καίριο σημείο, ως μέσο προειδοποίησης για μια ενδεχομένως επικίνδυνη κατάσταση.
- Πρέπει να δίνεται ειδικά προσοχή στο ακόλουθο για να διασφαλίζεται ότι, όταν γίνονται εργασίες με ηλεκτρικά εξαρτήματα, το περιβάλλον δεν αλλάζει τόσο ώστε να επηρεάζεται το επίπεδο προστασίας. Η προσοχή περιλαμβάνει βλάβες στα καλώδια, υπερβολικά μεγάλο αριθμό συνδέσεων, τερματικά που δεν έγιναν

σύμφωνα με την αρχική προδιαγραφή, βλάβες στις συζεύξεις, εσφαλμένη προσαρμογή στυπιοθλιπτών, κ.λπ. Βεβαιωθείτε ότι η συσκευή έχει συναρμολογηθεί με ασφαλή τρόπο. Βεβαιωθείτε ότι οι συζεύξεις ή τα υλικά σφράγισης δεν χάλασαν έτσι ώστε να μην λειτουργούν πια ως προσκόμματα στην είσοδο εύφλεκτων ατμοσφαιρών. Τα ανταλλακτικά πρέπει να συμφωνούν με τις προδιαγραφές του κατασκευαστή.

- ΣΗΜΕΙΩΣΗ Η χρήση συσκευών σφράγισης με σιλικόνη μπορεί να παρεμποδίσει την αποτελεσματικότητα ορισμένων ειδών συσκευών ανίχνευσης διαρροών. Τα εγγενώς ασφαλή εξαρτήματα δεν χρειάζεται να απομονωθούν πριν δουλέψετε σε αυτά.

## **ΕΠΙΣΚΕΥΗ ΕΞΑΡΤΗΜΑΤΩΝ ΕΓΓΕΝΩΣ ΑΣΦΑΛΩΝ**

- Μην εφαρμόζετε φόρτιση επαγωγική ή ηλεκτρικής χωρητικότητας σε μόνιμη βάση στο κύκλωμα προτού βεβαιωθείτε ότι δεν υπερβαίνει την τάση και το ρεύμα που επιτρέπονται για την εν λόγω συσκευή.
- Τα εγγενώς ασφαλή εξαρτήματα είναι τα μόνα είδη στα οποία μπορούν να γίνονται εργασίες ενώ επικρατεί εύφλεκτη ατμόσφαιρα. Η συσκευή δοκιμής πρέπει να διαθέτει την κατάλληλη πιστοποίηση. Αντικαταστήστε τα εξαρτήματα μόνο με ανταλλακτικά που προτείνει ο κατασκευαστής. Άλλα ανταλλακτικά ενδέχεται να προκαλέσουν ανάφλεξη του ψυκτικού μέσου λόγω διαρροής.

## **ΚΑΛΩΔΙΩΣΗ**

- Ελέγξτε ότι η καλωδίωση δεν έχει υποστεί φθορά, διάβρωση, υπερβολική πίεση, ταλαντώσεις, τα καλώδια δεν έχουν αιχμηρά άκρα ή δεν έχουν υποστεί οποιαδήποτε άλλη αρνητική επίπτωση από το περιβάλλον. Ο έλεγχος θα λαμβάνει επίσης υπόψη τις επιπτώσεις λόγω παλαιώσης ή τη συνεχή ταλάντωση από πηγές όπως συμπτυκνωτές ή εξαεριστήρες.

## **ΑΝΙΧΝΕΥΣΗ ΕΥΦΛΕΚΤΩΝ ΨΥΚΤΙΚΩΝ ΜΕΣΩΝ.**

- Σε καμία περίπτωση δεν πρέπει να χρησιμοποιούνται πηγές πιθανής ανάφλεξης κατά την αναζήτηση ή ανίχνευση διαρροών ψυκτικού μέσου. Δεν πρέπει να χρησιμοποιείται φακός αλογονιδίου (ή οποιοσδήποτε άλλος ανιχνευτής που χρησιμοποιεί γυμνή φλόγα).

## ΜΕΘΟΔΟΙ ΑΝΙΧΝΕΤΥΣΗΣ ΔΙΑΡΡΩΩΝ

- Οι ακόλουθες μέθοδοι ανίχνευσης διαρροών θεωρούνται αποδεκτές για τα συστήματα που περιέχουν εύφλεκτα ψυκτικά μέσα. Πρέπει να χρησιμοποιούνται ηλεκτρονικοί ανιχνευτές διαρροών για την ανίχνευση εύφλεκτων ψυκτικών μέσων, αλλά η ευαισθησία μπορεί να μην είναι κατάλληλη ή μπορεί να απαιτεί επαναδιακρίβωση. (Η συσκευή ανίχνευσης πρέπει να υπόκειται σε διακρίβωση σε μια περιοχή χωρίς ψυκτικό μέσο). Βεβαιωθείτε ότι ο ανιχνευτής δεν συνιστά πιθανή πηγή ανάφλεξης και ότι είναι κατάλληλος για το ψυκτικό μέσο που χρησιμοποιείται. Η συσκευή ανίχνευσης διαρροών προσαρμόζεται σε ένα ποσοστό του LFL του ψυκτικού μέσου και υπόκειται διακρίβωση με το ψυκτικό μέσο να έχει χρησιμοποιηθεί, αλλά και επιβεβαιώνεται το κατάλληλο ποσοστό του αερίου (μέγιστο του 25 %). Τα υγρά ανίχνευσης διαρροών ενδείκνυνται να χρησιμοποιούνται στην πλειοψηφία των ψυκτικών μέσων, όμως πρέπει να αποφεύγεται η χρήση απορρυπαντικών που περιέχουν χλώριο, επειδή το χλώριο μπορεί να αντιδράσει με το ψυκτικό υγρό και να διαβρώσει τους χάλκινους αγωγούς. Αν υπάρχει υπόνοια για διαρροή, όλες οι γυμνές φλόγες πρέπει να εκλείψουν / σβήσουν. Αν συναντήσετε διαρροή ψυκτικού μέσου που απαιτεί συγκόλληση εν θερμώ, όλο το ψυκτικό μέσο πρέπει να ανακτηθεί από το σύστημα ή να απομονωθεί (με βαλβίδες διακοπής ροής) σε ένα τμήμα του συστήματος, μακριά από τη διαρροή. Το απηλλαγμένο οξυγόνου άζωτο (OFN) πρέπει να καθαρίζεται διαμέσου του συστήματος πριν και κατά τη διάρκεια της διαδικασίας της συγκόλλησης εν θερμώ.

## ΑΦΑΙΡΕΣΗ ΚΑΙ ΕΚΚΕΝΩΣΗ

- Όταν διακοπεί το κύκλωμα του ψυκτικού μέσου με σκοπό την επισκευή ή για οποιοδήποτε άλλο λόγο, πρέπει να χρησιμοποιούνται συμβατικές διαδικασίες. Βέβαια, είναι σημαντικό να ακολουθούνται οι καλύτερες δυνατές πρακτικές επειδή η αναφλεξιμότητα είναι ένα ενδεχόμενο. Πρέπει να τηρείται η ακόλουθη διαδικασία: διάθεση του ψυκτικού μέσου, καθαρισμός του κυκλώματος με ευγενές αέριο· εκ νέου καθαρισμός με ευγενές αέριο· άνοιγμα του κυκλώματος κόβοντάς το ή συγκολλώντας το. Η φόρτιση του ψυκτικού μέσου θα ανακτηθεί στους σωστούς κυλίνδρους ανάκτησης. Το σύστημα «καθαρίζεται» με OFN ώστε η μονάδα να είναι ασφαλής. Αυτή η διαδικασία μπορεί να χρειαστεί

να επαναληφθεί αρκετές φορές. Δεν πρέπει να χρησιμοποιείται για αυτόν τον σκοπό πιεσμένος αέρας ή οξυγόνο. Η έκπλυση πρέπει να επιτευχθεί διακόπτοντας το κενό στο σύστημα με OFN και στη συνέχεια γεμίζοντας μέχρι να επιτευχθεί η πίεση εργασίας, μετά εκλύεται στην ατμόσφαιρα και τελικά περιορίζεται στο κενό. Αυτή η διαδικασία επαναλαμβάνεται μέχρι να μην υπάρχει ψυκτικό μέσο μέσα στο σύστημα. Όταν χρησιμοποιείται η τελική φόρτιση του OFN το σύστημα πρέπει να αποφορτίζεται στην ατμοσφαιρική ατμόσφαιρα ώστε να επιτρέπεται η διενέργεια των εργασιών. Αυτή η διαδικασία είναι απολύτως αναγκαία αν πρόκειται να γίνουν διαδικασίες συγκόλλησης εν θερμώ στους αγωγούς. Βεβαιωθείτε ότι η έξοδος της αντλίας κενού δεν βρίσκεται κοντά σε κάποια πηγή ανάφλεξης και ότι υπάρχει διαθέσιμος εξαερισμός.

## ΔΙΑΔΙΚΑΣΙΑ ΦΟΡΤΙΣΗΣ

- Εκτός από τις συμβατικές διαδικασίες φόρτισης, πρέπει να τηρούνται οι ακόλουθες απαιτήσεις.
- Βεβαιωθείτε ότι δεν υπάρχει ρύπανση από διαφορετικά είδη ψυκτικών μέσων, όταν χρησιμοποιείτε τη συσκευή φόρτισης. Οι σωληνές ή οι γραμμές πρέπει να είναι όσο πιο κοντές γίνεται για να ελαχιστοποιείται η ποσότητα ψυκτικού μέσου που περιέχουν.
- Οι κύλινδροι πρέπει να διατηρούνται σε κάθετη θέση.
- Βεβαιωθείτε ότι το σύστημα ψύξης είναι γειωμένο πριν φορτίσετε το σύστημα με ψυκτικό μέσο.
- Αναρτήστε ετικέτα στο σύστημα όταν ολοκληρωθεί η φόρτιση (αν δεν υπάρχει).
- Πρέπει να είστε εξαιρετικά προσεκτικοί να μην υπερπληρώσετε το σύστημα ψύξης.
- Πριν επαναφορτίσετε το σύστημα, δοκιμάστε το ως προς την πίεση με OFN. Το σύστημα δοκιμάζεται κατά διαρροών όταν ολοκληρωθεί η φόρτιση, όμως πριν τεθεί σε λειτουργία. Πρέπει να πραγματοποιήσετε επαναληπτική δοκιμή διαρροής, πριν φύγετε από το μέρος.

## ΑΠΟΣΥΝΑΡΜΟΛΟΓΗΣΗ

- Πριν ολοκληρωθεί η διαδικασία, είναι σημαντικό ο τεχνικός να γνωρίζει πολύ καλά τη συσκευή και όλες τις λεπτομέρειες της. Η ανάκτηση όλων των ψυκτικών μέσων με ασφάλεια προτείνεται ως ορθή πρακτική. Πριν ολοκληρωθεί η εργασία, λαμβάνεται δείγμα λαδιού και ψυκτικού μέσου για την περίπτωση όπου απαιτηθεί

ανάλυση πριν επαναχρησιμοποιηθεί το ψυκτικό μέσο που ανανεώθηκε. Είναι σημαντικό να είναι διαθέσιμη ηλεκτρική ενέργεια πριν την έναρξη της εργασίας.

- a) Να γνωρίζετε καλά τη συσκευή και τη λειτουργία της.
- b) Να απομονώσετε τη συσκευή από την ηλεκτρική ενέργεια.
- c) Πριν ξεκινήσετε τη διαδικασία, βεβαιωθείτε ότι: η συσκευή μηχανικού χειρισμού είναι στη διάθεσή σας, αν τη χρειαστείτε, για τον χειρισμό κυλίνδρων ψυκτικού μέσου· ότι ολοκληρωσ ο εξοπλισμός προσωπικής προστασίας·είναι στη διάθεσή σας και χρησιμοποιείται σωστά· ότι η διαδικασία ανάκτησης ελέγχεται ανά πάσα στιγμή από έναν υπεύθυνο· ότι οι εξοπλισμοί και οι κύλινδροι ανάκτησης συμμορφώνονται με τα ενδεδειγμένα πρότυπα.
- d) Αντλείστε το σύστημα του ψυκτικού μέσου, αν είναι δυνατό.
- e) Αν το κενό δεν είναι δυνατό, δημιουργήστε έναν συλλέκτη ώστε το ψυκτικό μέσο να εξαχθεί με δόσεις από το σύστημα.
- f) Βεβαιωθείτε ότι ο κύλινδρος βρίσκεται τοποθετημένος στην πλάστιγγα πριν πραγματοποιηθεί η ανάκτηση.
- g) Βάλτε μπροστά το μηχάνημα ανάκτησης και λειτουργήστε το σύμφωνα με τις οδηγίες τού κατασκευαστή.
- h) Μη γεμίσετε παραπάνω τους κυλίνδρους. (Όχι περισσότερο από το 80% του όγκου υγρής φόρτισης).
- i) Να μην υπερβαίνεται η μέγιστη πίεση εργασίας του κυλίνδρου, ούτε καν προσωρινά.
- j) Όταν οι κύλινδροι έχουν γεμίσει σωστά και έχει ολοκληρωθεί η διαδικασία, βεβαιωθείτε ότι οι κύλινδροι και ο εξοπλισμός θα απομακρυνθούν αμέσως από το μέρος, και ότι όλες οι βαλβίδες απομόνωσης της συσκευής είναι κλειστές.
- k) Το ανακτηθέν ψυκτικό μέσο δεν πρέπει να τοποθετείται σε άλλο σύστημα ψύξης παρά μόνο αφού καθαριστεί και ελεγχθεί.

## ΕΠΙΣΗΜΑΝΣΗ

- Η συσκευή πρέπει να φέρει επισήμανση που να αναγράφει ότι απενεργοποιήθηκε και αδειάστηκε

από το ψυκτικό μέσο της. Στην ετικέτα πρέπει να αναγράφεται η ημερομηνία και να υπάρχει υπογραφή.

- Βεβαιωθείτε ότι υπάρχουν ετικέτες στη συσκευή που αναφέρουν ότι η συσκευή περιέχει εύφλεκτο ψυκτικό μέσο.

## ΑΝΑΚΤΗΣΗ

- Όταν απομακρύνεται το ψυκτικό μέσο από ένα σύστημα, είτε πρόκειται για συντήρηση είτε για κλείσιμο, προτείνεται μια ορθή πρακτική για την ασφαλή διάθεση όλων των ψυκτικών μέσων. Κατά τη μεταφορά ψυκτικού μέσου στους κυλίνδρους, βεβαιωθείτε ότι χρησιμοποιούνται αποκλειστικά κύλινδροι ανάκτησης των κατάλληλων ψυκτικών μέσων. Βεβαιωθείτε ότι διατίθεται η σωστή ποσότητα κυλίνδρων για τη συγκράτηση του συνόλου της φόρτισης του συστήματος. Όλοι οι κύλινδροι που θα χρησιμοποιηθούν έχουν σχεδιαστεί για το ανακτηθέν ψυκτικό μέσο και στις ετικέτες αναγράφεται το εν λόγω ψυκτικό μέσο (δηλαδή, ειδικοί κύλινδροι για την ανάκτηση του ψυκτικού μέσου). Οι κύλινδροι πρέπει να είναι πλήρεις, συνδεδεμένοι με βαλβίδα αποσυμπίεσης και βαλβίδες διακοπής ροής σε καλή κατάσταση λειτουργίας. Οι κενοί κύλινδροι ανάκτησης εκκενώνονται, αν είναι δυνατό, ψύχονται πριν από την ανάκτηση.
- Η συσκευή ανάκτησης πρέπει να βρίσκεται σε καλή κατάσταση λειτουργίας με σύνολο οδηγίων σχετικά με τη συσκευή που κρατάτε ανά χείρας, και πρέπει να είναι κατάλληλη για την ανάκτηση εύφλεκτων ψυκτικών μέσων. Επιπλέον, πρέπει να διαθέτει διακριβωμένη πλάστιγγα και καλή κατάσταση λειτουργίας, ότι έχει συντηρηθεί σωστά και ότι όλα τα σχετικά ηλεκτρικά εξαρτήματα είναι σφραγισμένα ώστε να αποφευχθεί πυρκαγιά σε περίπτωση που απελευθερωθεί ψυκτικό μέσο. Συμβουλευτείτε τον κατασκευαστή, σε περίπτωση αμφιβολιών
- Το ανακτηθέν ψυκτικό μέσο θα επιστρέφεται στον προμηθευτή του ψυκτικού μέσου στον σωστό κύλινδρο ανάκτησης, και θα τοποθετείται το αντίστοιχο σημείωμα μεταφοράς αποβλήτων. Μην αναμειγνύετε ψυκτικά μέσα σε μονάδες ανάκτησης, και ειδικά όχι σε κυλίνδρους.
- Αν οι συμπιεστής ή τα λάδια των συμπιεστών πρέπει να απομακρυνθούν, βεβαιωθείτε ότι οι συμπιεστής εκκενώθηκαν σε αποδεκτό επίπεδο

ώστε να είστε σίγουροι ότι το εύφλεκτο μέσο δεν παραμένει εντός του λιπαντικού. Η διαδικασία εκκένωσης πραγματοποιείται πριν από την επιστροφή του συμπιεστή στους προμηθευτές. Για να επιταχυνθεί αυτή η διαδικασία, πρέπει να χρησιμοποιείται μόνο ηλεκτρική θέρμανση στο σώμα του συμπυκνωτή. Η εξαγωγή του λαδιού από το σύστημα πρέπει να γίνεται με ασφάλεια.

## ΕΠΑΡΚΕΙΑ ΤΟΥ ΠΡΟΣΩΠΙΚΟΥ ΕΠΙΣΚΕΥΗΣ ΓΕΝΙΚΑ

- Όταν έχει βλάβη συσκευή με εύφλεκτα ψυκτικά μέσα, απαιτείται ειδική κατάρτιση, επιπρόσθετη σε σχέση με τις συνηθισμένες διαδικασίες ανάκτησης εξαρτημάτων ψύξης.
- Σε πολλές χώρες, αυτή η κατάρτιση παρέχεται από εθνικούς οργανισμούς κατάρτισης, πιστοποιημένους να διδάσκουν τους σχετικούς κανόνες εθνικής αρμοδιότητας οι οποίοι μπορούν να νομοθετηθούν.
- Η επάρκεια που αποκτάται πρέπει να τεκμηριώνεται από ένα πιστοποιητικό.

### ΕΚΠΑΙΔΕΥΣΗ

- Η κατάρτιση πρέπει να περιλαμβάνει τα εξής:
- Πληροφορίες για τη δυνατότητα έκρηξης των εύφλεκτων ψυκτικών μέσων που να καταδεικνύουν ότι τα εύφλεκτα προϊόντα μπορεί να είναι επικίνδυνα, αν κανείς τα χειριστεί απρόσεκτα.
- Πληροφορίες σχετικά με πιθανές πηγές ανάφλεξης, ειδικά εκείνες που δεν είναι προφανείς, όπως αναπτήρες, διακόπτες φωτός, ηλεκτρικές σκούπες, ηλεκτρικά θερμαντικά σώματα.
- Πληροφορίες για διάφορα θέματα ασφάλειας:
- Χωρίς εξαερισμό - (βλ. ρήτρα GG.2) Η ασφάλεια της συσκευής δεν εξαρτάται από τον εξαερισμό του περιβλήματος. Η αποσύνδεση της συσκευής ή το άνοιγμα του περιβλήματος δεν έχει καμία σημαντική επίπτωση στην ασφάλεια. Ωστόσο, μπορεί να συσσωρευτεί ψυκτικό μέσο με διαρροές μέσα στην καμπίνα και να ελευθερωθεί εύφλεκτη ατμόσφαιρα μόλις ανοίξει η καμπίνα.
- Κλειστός χώρος με εξαερισμό - (βλ. ρήτρα GG.4) Η ασφάλεια της συσκευής εξαρτάται από τον εξαερισμό του περιβλήματος. Η αποσύνδεση της συσκευής ή το άνοιγμα του ερμαριού έχει σημαντική επίπτωση στην ασφάλεια. Χρειάζεται προσοχή για τη

διασφάλιση επαρκούς εξαερισμού εκ των προτέρων.

- Αίθουσα με εξαερισμό - (βλ. ρήτρα GG.5) Η ασφάλεια της συσκευής εξαρτάται από τον εξαερισμό του δωματίου. Η αποσύνδεση της συσκευής ή το άνοιγμα του περιβλήματος δεν έχει καμία σημαντική επίπτωση στην ασφάλεια. Ο εξαερισμός του δωματίου δεν θα αποσυνδεθεί κατά τη διάρκεια της διαδικασίας επισκευής.
- Πληροφορίες για το θέμα των σφραγισμένων εξαρτημάτων και των σφραγισμένων περιβλημάτων σύμφωνα με το IEC 60079-15: 2010.
- Πληροφορίες για τις σωστές διαδικασίες εργασίας:

### ΘΕΣΗ ΣΕ ΛΕΙΤΟΥΡΓΙΑ

- Βεβαιωθείτε ότι η περιοχή είναι επαρκής για τη φόρτιση του ψυκτικού μέσου ή ότι ο αγωγός εξαερισμού έχει συναρμολογηθεί σωστά.
- Συνδέστε τους αγωγούς και προβείτε σε δοκιμή διαρροών πριν φορτίσετε το ψυκτικό μέσο.
- Ελέγξτε τον εξοπλισμό ασφαλείας πριν τη χρήση του.

### ΣΥΝΤΗΡΗΣΗ

- Η φορητή συσκευή πρέπει να επισκευάζεται στο ύπαιθρο ή σε εργαστήριο ειδικά εξοπλισμένο για την επισκευή μονάδων με εύφλεκτα ψυκτικά μέσα.
- Εξασφαλίστε επαρκή εξαερισμό στον χώρο επισκευής.
- Να ξέρετε ότι η κακή λειτουργία της συσκευής μπορεί να οφείλεται στην απώλεια ψυκτικού μέσου και ενδέχεται να υπάρχει διαρροή ψυκτικού μέσου.
- Αποφορτίστε τους συμπυκνωτές ώστε να μη δημιουργηθούν σπίθες. Η τυποποιημένη διαδικασία για να παρακαμφθούν τα τερματικά του συμπυκνωτή γενικά δημιουργεί σπίθες.
- Επανατοποθετήστε τα σφραγισμένα ερμαρία με ακρίβεια. Αν έχει χαλάσει η σφράγιση, αντικαταστήστε τα.
- Ελέγξτε τον εξοπλισμό ασφαλείας πριν τη χρήση του.

### ΕΠΙΣΚΕΥΗ

- Η φορητή συσκευή πρέπει να επισκευάζεται στο ύπαιθρο ή σε εργαστήριο ειδικά εξοπλισμένο για την επισκευή μονάδων με εύφλεκτα ψυκτικά μέσα.



- Εξασφαλίστε επαρκή εξαερισμό στον χώρο επισκευής.
- Να ξέρετε ότι η κακή λειτουργία της συσκευής μπορεί να οφείλεται στην απώλεια ψυκτικού μέσου και ενδέχεται να υπάρχει διαρροή ψυκτικού μέσου.
- Αποφορτίστε τους συμπυκνωτές ώστε να μην δημιουργηθούν σπίθες.
- Όταν είναι αναγκαία συγκόλληση εν θερμώ, πραγματοποιούνται οι ακόλουθες διαδικασίες στη σωστή σειρά:
- Αφαιρέστε το ψυκτικό μέσο. Αν οι εθνικοί κανονισμοί δεν απαιτούν ανάκτηση, αντλήστε το ψυκτικό μέσο προς τα έξω. Προσέξτε να μην προκαλέσει κίνδυνο το αντλημένο ψυκτικό μέσο. Σε περίπτωση αμφιβολιών, κάποιος πρέπει να φυλάσσει την έξοδο. Χρειάζεται ιδιαίτερη προσοχή ώστε το ψυκτικό μέσο να μην αιωρείται εκ νέου εντός του κτιρίου.
- Εκκενώστε το κύκλωμα του ψυκτικού μέσου.
- Καθαρίστε το κύκλωμα του ψυκτικού μέσου με άζωτο για 5 λεπτά.
- Εκκενώστε εκ νέου.
- Αφαιρέστε τα εξαρτήματα που θα αντικατασταθούν κόβοντας, όχι με φλόγα.
- Καθαρίστε το σημείο συγκόλλησης με άζωτο κατά τη διαδικασία της συγκόλλησης εν θερμώ.
- Προβείτε σε δοκιμή διαρροών πριν φορτίσετε το ψυκτικό μέσο.
- Επανατοποθετήστε τα σφραγισμένα ερμάρια με ακρίβεια. Αν έχει χαλάσει η σφράγιση, αντικαταστήστε τη.
- Ελέγξτε τον εξοπλισμό ασφαλείας πριν τη χρήση του.

### **ΑΠΟΣΥΝΑΡΜΟΛΟΓΗΣΗ**

- Αν υπάρξει πρόβλημα ασφαλείας όταν η συσκευή τεθεί εκτός λειτουργίας, το ψυκτικό μέσο θα πρέπει να διατεθεί πριν το κλείσιμο.
- Εξασφαλίστε επαρκή εξαερισμό στον χώρο όπου βρίσκεται η συσκευή.
- Να ξέρετε ότι η κακή λειτουργία της συσκευής μπορεί να οφείλεται στην απώλεια ψυκτικού μέσου και ενδέχεται να υπάρχει διαρροή ψυκτικού μέσου.
- Αποφορτίστε τους συμπυκνωτές ώστε να μην δημιουργηθούν σπίθες.
- Αφαιρέστε το ψυκτικό μέσο. Αν οι εθνικοί κανονισμοί δεν απαιτούν ανάκτηση, αντλήστε το ψυκτικό μέσο προς τα έξω. Προσέξτε να μην προκαλέσει κίνδυνο το αντλημένο ψυκτικό μέσο. Σε περίπτωση αμφιβολιών, κάποιος

- πρέπει να φυλάσσει την έξοδο. Χρειάζεται ιδιαίτερη προσοχή ώστε το ψυκτικό μέσο να μην αιωρείται εκ νέου εντός του κτιρίου.
- Εκκενώστε το κύκλωμα του ψυκτικού μέσου.
- Καθαρίστε το κύκλωμα του ψυκτικού μέσου με άζωτο για 5 λεπτά.
- Εκκενώστε εκ νέου.
- Γεμίστε με άζωτο μέχρι την ατμοσφαιρική πίεση.
- Τοποθετήστε μια ετικέτα στη συσκευή που να αναγράφει ότι αφαιρέθηκε το ψυκτικό μέσο.

### **ΔΙΑΘΕΣΗ**

- Εξασφαλίστε επαρκή εξαερισμό στον χώρο εργασίας.
- Αφαιρέστε το ψυκτικό μέσο. Αν οι εθνικοί κανονισμοί δεν απαιτούν ανάκτηση, αντλήστε το ψυκτικό μέσο προς τα έξω. Προσέξτε να μην προκαλέσει κίνδυνο το αντλημένο ψυκτικό μέσο. Σε περίπτωση αμφιβολιών, κάποιος πρέπει να φυλάσσει την έξοδο. Χρειάζεται ιδιαίτερη προσοχή ώστε το ψυκτικό μέσο να μην αιωρείται εκ νέου εντός του κτιρίου.
- Εκκενώστε το κύκλωμα του ψυκτικού μέσου.
- Καθαρίστε το κύκλωμα του ψυκτικού μέσου με άζωτο για 5 λεπτά.
- Εκκενώστε εκ νέου.
- Κόψτε τον συμπιεστή και αντλήστε το λάδι.

### **ΜΕΤΑΦΟΡΑ, ΕΠΙΣΗΜΑΝΣΗ ΚΑΙ ΑΠΟΘΗΚΕΥΣΗ ΓΙΑ ΜΟΝΑΔΕΣ ΠΟΥ ΧΡΗΣΙΜΟΠΟΙΟΥΝ ΕΥΦΛΕΚΤΑ ΨΥΚΤΙΚΑ ΜΕΣΑ**

#### **ΜΕΤΑΦΟΡΑ ΣΥΣΚΕΥΩΝ ΠΟΥ ΠΕΡΙΧΟΥΝ ΕΥΦΛΕΚΤΑ ΨΥΚΤΙΚΑ ΜΕΣΑ**

- Ιδιαίτερη προσοχή πρέπει να δοθεί στο γεγονός ότι μπορεί να υπάρχουν πρόσθετοι κανονισμοί μεταφοράς για τις συσκευές που περιέχουν εύφλεκτα ψυκτικά μέσα. Η μέγιστη ποσότητα συσκευών ή η διαμόρφωση συσκευών, οι οποίες επιτρέπεται να μεταφερθούν μαζί, καθορίζεται από τους ισχύοντες κανονισμούς μεταφοράς.

#### **ΕΠΙΣΗΜΑΝΣΗ ΤΩΝ ΣΥΣΚΕΥΩΝ ΜΕ ΣΗΜΑΤΑ**

- Οι προειδοποιήσεις συναφών οικιακών ηλεκτρικών συσκευών οι οποίες ισχύουν για τους χώρους εργασίας διέπονται γενικώς από την τοπική νομοθεσία και περιγράφουν τις ελάχιστες απαιτήσεις όσον αφορά την πρόβλεψη σημάτων ασφαλείας και / ή υγείας για τους χώρους εργασίας.
- Πρέπει να διατηρούνται όλες οι απαιτούμενες

ενδείξεις και οι εργοδότες πρέπει να διασφαλίζουν ότι οι εργαζόμενοι λαμβάνουν κατάλληλες και επαρκείς οδηγίες και κατάρτιση όσον αφορά τη σημασία των κατάλληλων σημάτων ασφαλείας και τις δράσεις που πρέπει να αναλαμβάνονται σε σχέση με αυτά τα σήματα.

- Η αποτελεσματικότητα των σημάτων δεν πρέπει να υποβαθμίζεται από την ταυτόχρονη τοποθέτηση υπερβολικά πολλών σημάτων.
- Οποιοδήποτε εικονόγραμμα που χρησιμοποιείται πρέπει να είναι το απλούστερο δυνατό και να περιλαμβάνει μόνο τις βασικές λεπτομέρειες.

#### **ΔΙΑΘΕΣΗ ΣΥΣΚΕΥΩΝ ΠΟΥ ΠΕΡΙΕΧΟΥΝ ΕΥΦΛΕΚΤΑ ΨΥΚΤΙΚΑ ΜΕΣΑ**

- Βλ. εθνική νομοθεσία.

#### **ΑΠΟΘΗΚΕΥΣΗ ΕΞΑΡΤΗΜΑΤΩΝ / ΗΛΕΚΤΡΙΚΩΝ ΣΥΣΚΕΥΩΝ**

- Η αποθήκευση των συσκευών πρέπει να ακολουθεί τις οδηγίες του κατασκευαστή.
- Αποθήκευση συσκευασμένων συσκευών (που δεν έχουν πουληθεί)
- Η προστασία του πακέτου αποθήκευσης πρέπει να έχει διαμορφωθεί έτσι ώστε τυχόν μηχανική βλάβη στη συσκευή εντός του πακέτου να μην προκαλεί διαρροή της φόρτισης του ψυκτικού μέσου.
- Η μέγιστη ποσότητα επιτρεπόμενων συσκευών για να αποθηκεύονται μαζί καθορίζεται από τοπικούς κανονισμούς.

## Русский

# ПОРТАТИВНЫЙ КОНДИЦИОНЕР

## COLD DIGITAL COLD DIGITAL + TEMP DIGITAL +



Пожалуйста, не устанавливайте и не пользуйтесь вашим мобильным кондиционером до того, как внимательно прочитаете это руководство. Сохраните данное руководство для получения гарантийного обслуживания и обращения к инструкциям в будущем.

## ОПИСАНИЕ

- A On / Off (ВКЛ / ВЫКЛ)
- B Температура / Время +
- C Температура / Время -
- D Режим охлаждения / осушителя воздуха / вентилятор / обогреватель \*
- E Скорость вентилятора
- F Таймер
- G Дисплей
- H Осцилляция
- I °C ↔ °F переключатель

(\*) Доступен только в модели Temp Digital +

1. Ручка
2. Воздухозаборник (L)
3. Панель управления
4. Направляющая планка для потока воздуха
5. Колесико
6. Дистанционное управление
7. Воздухозаборник (R)
8. Воздуховыпускное отверстие
9. Дренажная форсунка для осушения воздуха
10. Воздухозаборная решетка
11. Выхлопная трубка
12. Уплотнительная пластина для окон

Если в комплекте с вашей моделью не поставляются нужные вам насадки, их можно приобрести отдельно через службу технической поддержки.

## ИСПОЛЬЗОВАНИЕ И УХОД:

- Перед каждым использованием полностью отключите кабель питания от источника питания.
- Используйте ручки для переноски и транспортировки прибора.
- Отключайте блок питания от сети, когда прибор не используется, и перед выполнением каких-либо операций по очистке прибора.
- Храните прибор вне досягаемости детей и/или лиц с ограниченными физическими, сенсорными или умственными возможностями, а также тех, кто не знаком с правилами его использования.
- Не подвергайте прибор влиянию высоких температур. Храните прибор в сухом, защищенном от пыли и солнечных лучей месте. Никогда не оставляйте прибор без присмотра. Это также сэкономит энергию и продлит срок службы прибора.

## УСТАНОВКА

- Соблюдайте предписания законодательства, касающиеся безопасных расстояний от других предметов, таких как трубы, электрическая проводка и т. д.
- Следите за тем, чтобы прибор стоял ровно относительно пола.
- Не накрывайте и не заграждайте отверстия прибора.
- Штекер должен находиться в легкой доступности, чтобы отключить его в случае возникновения чрезвычайной ситуации.

## МОНТАЖ ВЫПУСКНОЙ ТРУБЫ:

- Протяните трубу и прикрутите ее конец к разьему выпуска воздуха. Следуйте рисункам 1,2,3.
- Длина воздуховыпускной трубы должна соответствовать техническим характеристикам прибора. Не используйте воздуховыпускные трубы других размеров или из других материалов, так как они могут вызвать неисправности.

## КАК ПОЛЬЗОВАТЬСЯ ПРИБОРОМ

### ИСПОЛЬЗОВАНИЕ

- Полностью разверните кабель перед подключением к сети.

- Подключите прибор к сети.
- установите прибор для подачи потока воздуха в желаемом направлении.
- Включите устройство, нажав кнопку включения / выключения (A).
- Выберите желаемый режим (D).
- Выберите желаемую скорость (E).

#### **ХОЛОДНЫЙ РЕЖИМ:**

- Нажмите кнопку Режим, чтобы выбрать холодный режим; загорится индикатор холодного режима.
- Нажмите + или -, чтобы установить температуру в диапазоне 16 ~ 30 ° C (61 ~ 88 ° F).
- Нажатие + или - один раз, температура будет постепенно увеличиваться или уменьшаться.
- Нажмите (E), чтобы выбрать высокую или низкую скорость вращения вентилятора.

#### **РЕЖИМ ОБОГРЕВАНИЯ\*:**

- Нажмите кнопку Режим, чтобы выбрать режим обогрева; загорится индикатор режима обогрева.
- Нажмите + или -, чтобы установить температуру в диапазоне 16 ~ 30 ° C (61 ~ 88 ° F).
- Нажатие + или - один раз, температура будет постепенно увеличиваться или уменьшаться.
- Нажмите (E), чтобы выбрать высокую или низкую скорость вращения вентилятора.

(\* ) Доступен только в модели Temp Digital +

#### **РЕЖИМ ВЕНТИЛЯТОРА:**

- Нажмите кнопку (D), чтобы выбрать режим вентилятора, и загорится индикатор вентилятора. Кнопка скорости (E) для увеличения или уменьшения скорости.

#### **ОСУШИТЕЛЬ ВОЗДУХА:**

- Нажмите (D), чтобы выбрать режим.
- Нажмите индикатор режима осушения воздуха, и загорится индикатор режима осушения воздуха.

#### **ФУНКЦИЯ ТАЙМЕРА:**

##### **УСТАНОВКА ТАЙМЕРА НА ВКЛ:**

- Когда кондиционер выключен, нажмите кнопку «F» и выберите желаемое время включения питания с помощью кнопок регулировки температуры и времени.
- Время включения может быть задано до 24 часов.
- Запрограммированное или оставшееся время появится на дисплее (G).

##### **УСТАНОВКА ТАЙМЕРА НА ВЫКЛ:**

- Когда кондиционер включен, нажмите кнопку «F» и выберите желаемое время отключения с помощью кнопок регулировки температуры и времени.
- Время отключения может быть задано до 24 часов.
- Запрограммированное или оставшееся время появится на дисплее (G).

#### **ЗАЩИТА КОМПРЕССОРА:**

- Через три минуты после включения / перезапуска компрессор начнет работать.

#### **ЗАЩИТА РЕЗЕРВУАРА С ВОДОЙ:**

- Когда уровень воды в нижнем лотке для воды находится около уровня предупреждения, прибор автоматически уведомит вас об этом.
- Пожалуйста, залейте воду в устройство в соответствии с инструкциями в главе «Водоотведение».

#### **ВОДООТВЕДЕНИЕ:**

- Когда резервуар для воды заполнен, на дисплее загорится индикатор FL.
- Устройство перейдет в режим ожидания.
- Выньте вилку, чтобы слить воду, выключите и снова включите прибор, он будет работать нормально.
- Эта модель имеет функцию испарителя, в холодном режиме, пожалуйста, не пытайтесь достигнуть большего эффекта холода, непрерывно используя эту функцию.

## ПОСЛЕ ИСПОЛЬЗОВАНИЯ ПРИБОРА:

- Остановите прибор, нажав кнопку (A) вкл. / выкл.
- Отключите прибор от сети.
- Отсоедините прибор от электросети и дайте ему остыть до того, как осуществлять любую чистку прибора.
- очистите мягкой тканью электроприбор и электрический соединитель, а затем просушите их. **НИКОГДА НЕ ПОГРУЖАЙТЕ ИХ В ВОДУ ИЛИ ДРУГУЮ ЖИДКОСТЬ.**

## ЧИСТКА

- Протрите прибор влажной тканью, пропитанной несколькими каплями моющего средства. Не допускается использовать растворители или продукты на основе кислоты или с высоким уровнем pH, например, отбеливатель, а также абразивные чистящие вещества.
- Не погружайте розетку в воду или другую жидкость или не подставляйте ее под кран. Если за прибором не обеспечивается должный уход,

## ОЧИСТИТЕ ВОЗДУШНЫЙ ФИЛЬТР:

- Очищайте фильтры воздуха каждые 2 недели. Если воздушный фильтр заблокирован пылью, его эффективность понизится. Fig 4.
- Очищайте воздушные фильтры, погрузив их
- осторожно в теплую воду с нейтральным моющим средством, промойте их и дайте полностью высохнуть в тенистом месте.
- После очистки, аккуратно установите фильтры на место.

## ПОСЛЕ ПЕРИОДИЧЕСКОГО ОБСЛУЖИВАНИЯ:

- Выключите прибор и выньте вилку из розетки.
- Отсоедините выхлопную трубу и аккуратно поместите ее на хранение.
- Поставьте прибор в сухое место.
- Выньте аккумуляторы из пульта и аккуратно поместите их на хранение.

## НЕИСПРАВНОСТИ И РЕМОНТ

- Если какой-либо из компонентов не работает должным образом, обратитесь к следующей таблице:



Прибор содержит легковоспламеняющиеся хладагенты

Код обнаружения ошибок Многофункциональная ошибка	Многофункциональная ошибка
E1	Ошибка датчика температуры теплообменника
E2	Ошибка датчика температуры помещения
E4	Защита от замерзания: температура теплообменника слишком низкая и сам кондиционер выключен. Если температура превышает 8 °С, то режим защиты от замерзания отключается, и восстанавливается предыдущий рабочий цикл.

НЕИСПРАВНОСТИ, ПРИЧИНЫ И РЕШЕНИЕ	ПРИЧИНА	РЕШЕНИЕ
Кондиционер не работает	Он не подключен к сети	Подключите его к сети
	Экран отображает "FL"	Выключив кондиционер и слив воду, перезагрузите его, прибор вернется к нормальной работе.
	Запущена функция "время выключения"	Кондиционер можно перезапустить через 3 минуты после выключения.
Кондиционер часто включается	Прямой солнечный свет	Закройте шторы
	Открыты двери и окна; в помещении много людей или источников тепла	Закройте двери и окна, уберите источники тепла
	Сетчатый фильтр загрязнен	Очистите его или замените
	Воздуховпускное или воздуховыпускное отверстие заблокировано	Устраните причину блокировки
От кондиционера исходит сильный шум	Кондиционер стоит на неровной поверхности	Поместите его на ровную и твердую поверхность, избегайте встряхивания
Не работает компрессор	Запущена задержка для защиты компрессора	Подождите 3 мин., включите его после того, как температура опустится

# ИНСТРУКЦИИ ПО РЕМОНТУ АКСЕССУАРОВ, СОДЕРЖАЩИХ R290

## ОБЩИЕ ИНСТРУКЦИИ

### НЕОБХОДИМАЯ ПРОВЕРКА

- Перед началом работы над системами, содержащими легковоспламеняющиеся хладагенты, необходима проверка безопасности, чтобы минимизировать риск воспламенения. Для ремонта охлаждающей системы перед проведением работ в системе должны соблюдаться следующие меры предосторожности.

### РАБОЧАЯ ПРОЦЕДУРА

- Работы проводятся с соблюдением контролируемой процедуры, чтобы свести к минимуму риск воспламенения газа или пара, производящихся во время работы.

### ОБЩАЯ РАБОЧАЯ ЗОНА

- Весь обслуживающий персонал и другие работники, работающие на территории, должны быть проинструктированы о характере выполняемых работ. Следует избегать работы в замкнутых пространствах. Область вокруг рабочего места должна быть огорожена. Убедитесь, что условия в зоне безопасны, контролируя наличие воспламеняющегося материала.

### ПРОВЕРКА НАЛИЧИЯ ХЛАДАГЕНТА

- Перед эксплуатацией и во время работы область должна быть проверена соответствующим детектором хладагента, чтобы технический специалист знал о наличии потенциально взрывоопасных атмосфер. Убедитесь, что используемое для обнаружения утечек оборудование подходит для работы с легковоспламеняющимися хладагентами, т.е. безыскровое, герметичное или взрывобезопасное.

### НАЛИЧИЕ ОГНЕТУШИТЕЛЯ

- Если какая-либо горячая работа должна проводиться на холодильном оборудовании или любых связанных с ним частях, то соответствующее оборудование для огнетушения должно быть доступно для использования. У вас должен быть сухой порошок или огнетушитель СО 2 рядом с местом работы.

## НЕТ ИСТОЧНИКОВ ВОСПЛАМЕНЕНИЯ

- Лицо, выполняющее работу в отношении холодильной системы, которая включает в себя работу, связанную с трубами, которые содержат или содержали легковоспламеняющийся хладагент, не должно использовать источники воспламенения так, чтобы это могло привести к возгоранию или взрыву. Все возможные источники воспламенения, включая курение, должны находиться достаточно далеко от места установки, ремонта, перемещения и утилизации прибора, во время которых легковоспламеняющийся хладагент может быть выпущен в окружающую среду. Перед проведением работ необходимо обследовать область вокруг оборудования, чтобы убедиться, что отсутствует опасность или риск воспламенения. Знак «Курение запрещено» должен быть повешен.

## ВЕНТИЛИРУЕМАЯ ЗОНА

- Убедитесь, что зона работы находится в открытом пространстве или что она хорошо вентилируется, прежде чем внедряться в систему или проводить какую-либо горячую работу. Вентиляция должна работать во время проведения работ. Вентиляция должна безопасно рассеивать любой выпущенный хладагент и предпочтительно вытеснять его в атмосферу извне.

## ПРОВЕРКА ХОЛОДИЛЬНОГО ОБОРУДОВАНИЯ

- При замене электрических компонентов они должны быть пригодными для этой цели и соответствовать спецификациям. Всегда должны соблюдаться инструкции производителя по техническому использованию и обслуживанию прибора. Если вы сомневаетесь, обратитесь в технический отдел производителя за помощью. Следующие проверки должны быть выполнены относительно установок с использованием легковоспламеняющихся хладагентов: размер заряда должен соответствовать размеру помещения, в котором установлены компоненты, содержащие хладагент; вентиляционное оборудование и выхлопные трубы должны работать надлежащим образом и не быть загороженными другими предметами; если используется непрямоугольный контур, вторичная цепь должна проверяться на наличие хладагента; маркировка оборудования при этом должна оставаться видимой и разборчивой. Незаборчивые пометки и знаки должны

быть исправлены; холодильная труба или ее компоненты должны быть установлены в таком месте, где маловероятно, что они будут подвергаться воздействию какого-либо вещества, которое может разъедать компоненты, содержащие хладагент; если только компоненты не изготовлены из материалов, которые по своей природе устойчивы к коррозии или надлежащим образом защищены от коррозии.

## **ПРОВЕРКА ЭЛЕКТРИЧЕСКИХ ПРИБОРОВ**

- Ремонт и техническое обслуживание электрических компонентов должно включать первоначальную проверку безопасности и процедуру по проверке компонентов. Если существует неисправность, которая может поставить под угрозу безопасность, то к цепи не должен быть подключен электрический источник питания до тех пор, пока вопрос не будет удовлетворительно решен. Если неисправность не может быть исправлена немедленно, но необходимо продолжить работу, то нужно использовать соответствующее временное решение. Об этом нужно сообщить владельцу оборудования, чтобы все стороны были предупреждены.
- Первоначальная проверка безопасности должна включать: конденсаторы должны быть разряжены: это должно быть сделано безопасным образом, чтобы избежать возможности искробразования; активные электрические компоненты и проводка не должны быть обнажены при зарядке, восстановлении или очистке системы; должно иметься непрерывное заземление.

## **РЕМОНТ ДЛЯ ГЕРМЕТИЧНЫХ КОМПОНЕНТОВ**

- Во время ремонта герметичных компонентов все электроснабжение должно быть отсоединено от оборудования предварительно, до снятия закрытых крышек и т. д. Если же необходимо иметь электроснабжение во время обслуживания, то аппарат, обеспечивающий постоянную обнаружение утечки, должен быть установлен в наиболее критическом месте, чтобы предупредить о потенциально опасной ситуации.
- Особое внимание должно быть уделено следующему: нужно убедиться, что при работе с электрическими компонентами корпус не изменен так, что снижен уровень защиты.
- Это включает в себя повреждение кабелей, чрезмерное количество соединений,

клеммы, которые не соответствуют первоначальной спецификации, повреждение герметичных компонентов, неправильный монтаж сальников и т. д. Убедитесь, что устройство надежно установлено. Убедитесь, что герметичные компоненты или герметичные материалы не износились до такой степени, что они больше не могут служить для предотвращения выброса взрывоопасных атмосфер. Запасные части должны соответствовать спецификациям производителя.

- ПРИМЕЧАНИЕ Использование силиконового герметика может затруднять эффективность некоторых типов оборудования для обнаружения утечек. Искробезопасные компоненты не нужно изолировать перед тем, как работать с ними.

## **РЕМОНТ БЕЗОПАСНЫХ КОМПОНЕНТОВ**

- Не осуществляйте постоянные индуктивные или емкостные нагрузки на контур, если нет гарантии, что это не будет превышать допустимое напряжение и ток, используемые для данного оборудования. Только с искробезопасными компонентами можно работать, когда они находятся во взрывоопасной атмосфере. Тестовое устройство должно иметь правильные расчетные параметры. Заменяйте компоненты только на детали, указанные изготовителем. Использование других деталей может привести к воспламенению хладагента в атмосфере из-за утечки.

## **ПРОКЛАДКА КАБЕЛЯ**

- Убедитесь, что кабели не подвержены износу, коррозии, чрезмерному давлению, вибрации, не касаются острых краев или и не подвержены другим неблагоприятным воздействиям окружающей среды. При проверке нужно также учитывать последствия износа или постоянной вибрации, исходящей от таких источников, как компрессоры или вентиляторы.

## **ОБНАРУЖЕНИЕ ЛЕГКОВОСПЛАМЕНЯЮЩИХСЯ ХЛАДАГЕНТОВ**

- Ни при каких обстоятельствах нельзя использовать потенциальные источники воспламенения при поиске или обнаружении утечек хладагента (Галогенная горелка (или любой другой детектор с использованием открытого пламени) не должна использоваться).



## МЕТОДЫ ОБНАРУЖЕНИЯ УТЕЧЕК

- Следующие способы обнаружения утечки считаются приемлемыми для систем, содержащих воспламеняющиеся хладагенты. Электронные детекторы утечки должны использоваться для обнаружения легковоспламеняющихся хладагентов, но их чувствительность может быть недостаточной, или может потребоваться их повторная калибровка. (Оборудование для обнаружения утечки должно быть откалибровано в месте, содержащем хладагента.) Убедитесь, что детектор не является потенциальным источником воспламенения и подходит для используемого хладагента. Оборудование для обнаружения утечки должно устанавливаться в процентах от LFL хладагента и должно быть откалибровано для используемого хладагента, а также должен быть подтвержден соответствующий процент газа (максимум 25%). Жидкости для определения утечки подходят для большинства хладагентов, но следует избегать использования детергентов, содержащих хлор, поскольку хлор может войти в реакцию с хладагентом и разъесть медные трубы. Если подозревается утечка, все источники открытого пламени должны быть устранены / погашены. Если обнаружена утечка хладагента, которая требует пайки, весь хладагент должен быть извлечен из системы или изолирован (с помощью отсечных клапанов) в отдаленной от утечки части системы. Система должна быть очищена безкислородным азотом (OFN), до и в процессе пайки.

## СНЯТИЕ И ОЧИСТКА

- При проникновении в контур хладагента для проведения ремонта или для любых других целей нужно следовать обычным процедурам. Однако нужно соблюдать осторожность, поскольку речь идет о воспламеняемых объектах. Должна быть соблюдена следующая процедура: слить хладагент; продуть контур инертным газом; прочистить; снова продуть инертным газом; открыть цепь путем резки или пайки. Заправка хладагента должна осуществляться в соответствующие цилиндры для рекуперации. Система должна быть «очищена» с помощью OFN, чтобы устройство стало безопасным. Этот процесс может потребоваться повторить несколько раз. Сжатый воздух или кислород не должны использоваться для этой цели. Промывка должна быть достигнута путем разрушения вакуума в системе с помощью OFN и заполнением до

тех пор, пока не будет достигнуто рабочее давление, а затем осуществлен выброс в атмосферу и, наконец, достигнут вакуум. Этот процесс должен быть повторен до тех пор, пока в системе не будет хладагента. Когда используется последний заряд OFN, система должна быть сброшена до атмосферного давления, чтобы позволить проводить работы. Эта операция абсолютно необходима при проведении пайки на трубопроводе.

- Убедитесь, что выход для вакуумного насоса не находится вблизи источников воспламенения, и имеется вентиляция.

## ПРОЦЕДУРА ЗАРЯДКИ

- В дополнение к обычным процедурам зарядки должны соблюдаться следующие требования.
- Убедитесь, что при использовании зарядного оборудования не происходит загрязнения хладагентов. Шланги или провода должны быть как можно короче, чтобы минимизировать количество хладагента, содержащегося в них.
- Цилиндры должны находиться в вертикальном положении.
- Перед зарядкой системы с помощью хладагента убедитесь, что система охлаждения заземлена.
- Пометьте систему, когда зарядка завершена (если она еще не была завершена).
- Необходимо проявлять чрезвычайную осторожность, чтобы не переполнить систему охлаждения.
- Перед перезарядкой системы, ее нужно протестировать под давлением с OFN. Система должна быть протестирована на утечку по завершении зарядки, до ввода в эксплуатацию. Перед тем, как покинуть участок, следует провести тест на герметичность.

## ВЫВОД ИЗ ЭКСПЛУАТАЦИИ

- Перед выполнением этой процедуры важно, чтобы специалист был полностью знаком с оборудованием и всеми его деталями. Рекомендуется, чтобы все хладагенты были безопасно восстановлены. Перед выполнением работ, нужно взять образцы масла и хладагента, если необходимо провести анализ перед повторным использованием регенерированного хладагента. Очень важно, чтобы электроэнергия была доступна до начала выполнения работ.

- a) Ознакомьтесь с оборудованием и его работой.
- b) Изолируйте систему электрически.
- c) Перед тем, как приступить к процедуре, убедитесь, что: при необходимости, имеется механическое погрузочно-разгрузочное оборудование для обработки цилиндров хладагента; все средства индивидуальной защиты доступны и используются правильно; процесс рекуперации постоянно контролируется компетентным лицом; оборудование для рекуперации и цилиндры соответствуют стандартам.
- d) Если возможно, слейте хладагент.
- e) Если невозможно создать вакуум, сделайте коллектор, чтобы хладагент мог быть удален из разных частей системы.
- f) Перед восстановлением убедитесь, что цилиндр расположен на весах.
- g) Запустите оборудование для рекуперации и следуйте инструкциям производителя.
- h) Не переполняйте цилиндры. (Не более 80% объема жидкости).
- i) Не превышайте максимальное рабочее давление цилиндра, даже временно.
- j) Когда цилиндры были соответствующим способом заполнены, и процесс завершен, убедитесь, что цилиндры и оборудование немедленно убраны, и все запорные клапаны на оборудовании закрыты.
- k) Восстановленный хладагент не следует заряжать в другую холодильную систему, если он не был очищен и проверен.

## МАРКИРОВКА

- Оборудование должно быть помечено, указывая, что оно было снято с эксплуатации и очищено от хладагента. Метка должна быть датирована и подписана.
- Убедитесь, что на оборудовании имеются этикетки, которые указывают, что оборудование содержит легковоспламеняющийся хладагент.

## ВОССТАНОВЛЕНИЕ

- При удалении хладагента из системы, как для обслуживания, так и для выведения из эксплуатации, рекомендуется, чтобы

все хладагенты были удалены безопасно. При переносе хладагента в цилиндры убедитесь, что используются только соответствующие цилиндры для возврата хладагента. Убедитесь, что имеется необходимое количество цилиндров для обеспечения общей зарядки системы. Все используемые цилиндры предназначены для восстановленного хладагента и маркируются для этого хладагента (т.е. Это специальные цилиндры для извлечения хладагента). Цилиндры должны быть снабжены предохранительным клапаном и соответствующими запорными клапанами в хорошем рабочем состоянии. Пустые рекуперационные цилиндры очищаются и, по возможности, охлаждаются до начала процесса восстановления.

- Оборудование для восстановления должно быть в рабочем состоянии, включать в себя набор инструкций по доступному оборудованию и должно быть пригодно для восстановления легковоспламеняющихся хладагентов. Кроме того, набор калиброванных весов должен быть доступен и в хорошем рабочем состоянии. Шланги должны быть оснащены неразъемными муфтами и быть в хорошем состоянии. Перед тем, как использовать оборудование для восстановления, убедитесь, что оно находится в удовлетворительном рабочем состоянии, за ним осуществлялся должный уход, и что все связанные с ним электрические элементы загерметизированы, чтобы предотвратить возгорание в случае выхлопа хладагента. Если у вас есть сомнения, обратитесь к производителю.
- Восстановленный хладагент должен быть возвращен поставщику хладагента в надлежащем цилиндре для восстановления и с соответствующей заметкой о Транспортировке отходов. Не смешивайте хладагенты в блоках восстановления, особенно в цилиндрах. Если компрессоры или масло компрессора необходимо удалить, убедитесь, что они были очищены до приемлемого уровня, чтобы удостовериться, что легковоспламеняющийся хладагент не остался в смазке. Процесс очистки должен проводиться до того, как вернуть компрессор поставщику. Для ускорения этого процесса необходимо использовать только электрический нагрев корпуса компрессора. Когда масло сливается из системы, это нужно делать осторожно.

# КОМПЕТЕНТНОСТЬ ОБСЛУЖИВАЮЩЕГО ПЕРСОНАЛА

## ОБЩЕЕ

- Для ремонта оборудования с воспламеняющимися хладагентами требуется специальная подготовка, дополняющая обычные процедуры ремонта холодильного оборудования.
- Во многих странах эта подготовка осуществляется национальными учебными заведениями, которые аккредитованы для обучения в соответствии с национальными стандартами, которые могут быть приняты в законодательстве.
- Достигнутая компетенция должна быть задокументирована соответствующим сертификатом.

## ОБУЧЕНИЕ

- Обучение должно включать следующее:
- Информация о взрывоопасности легковоспламеняющихся хладагентов, чтобы проинструктировать о том, что воспламеняющиеся вещества могут быть опасны при неосторожном обращении.
- Информация о потенциальных источниках воспламенения, особенно тех, которые не очевидны на первый взгляд, такие как зажигалки, выключатели света, пылесосы, электронагреватели.
- Информация о различных концепциях безопасности:
- Невентилируемый - (см. Раздел GG.2). Безопасность устройства не зависит от вентиляции места хранения. Выключение прибора или открытие корпуса не оказывает существенного влияния на безопасность. Тем не менее, вероятно, что утечка хладагента может накапливаться внутри корпуса, и взрывоопасная атмосфера может быть выпущена наружу при открытии корпуса.
- Вентилируемый корпус - (см. Раздел GG.4). Безопасность устройства зависит от вентиляции корпуса.
- Выключение прибора или открытие корпуса существенно влияет на его безопасность.
- Прежде всего, необходимо обеспечить достаточную вентиляцию.
- Вентилируемое помещение - (см. Раздел

GG.5). Безопасность прибора зависит от вентиляции помещения.

- Выключение прибора или открытие корпуса не оказывает существенного влияния на безопасность.
- Вентиляция помещения не должна быть отключена во время процедур ремонта.
- Информация о концепции герметичных компонентов и герметичных корпусах согласно IEC 60079-15: 2010.
- Информация о надлежащем выполнении рабочих процедур:

## ВВЕДЕНИЕ В ЭКСПЛУАТАЦИЮ

- Убедитесь, что площадь пола достаточна для заправки хладагента и что вентиляционная труба собрана правильно.
- Подсоедините трубы и выполните проверку на герметичность перед зарядкой хладагента.
- Перед вводом в эксплуатацию проверьте оборудование.

## ОБСЛУЖИВАНИЕ

- Портативное оборудование должно быть отремонтировано снаружи или в мастерской, специально оборудованной для обслуживания оборудования с легковоспламеняющимися хладагентами.
- Обеспечьте достаточную вентиляцию на месте ремонта.
- Помните, что неисправность оборудования может быть вызвана потерей хладагента и возможна утечка хладагента.
- Разрядите конденсаторы таким образом, чтобы они не вызывали искрообразования. Стандартная процедура короткого замыкания контактов конденсатора обычно создает искры.
- Аккуратно соберите герметичные блоки. Если прокладки изношены, их нужно заменить.
- Перед вводом в эксплуатацию проверьте оборудование.

## РЕМОНТ

- Портативное оборудование должно быть отремонтировано снаружи или в мастерской, специально оборудованной для обслуживания приборов с легковоспламеняющимися хладагентами.
- Обеспечьте достаточную вентиляцию на месте ремонта.

- Помните, что неисправность оборудования может быть вызвана потерей хладагента, в этом случае возможна утечка хладагента.
- Разрядите конденсаторы таким образом, чтобы они не было искрообразования.
- Когда требуется пайка, следующие процедуры должны выполняться в правильном порядке:
- Удалите хладагент. Если рекуперация не обязательна в соответствии с национальными законодательством, слейте хладагент наружу.
- Следите за тем, чтобы слитый хладагент не вызывал никакой опасности. В случае сомнений, кто-то должен следить за его выходом. Соблюдайте особую осторожность, чтобы слитый хладагент не возвращался обратно в здание.
- Очистите контур хладагента.
- Продуйте контур хладагента азотом в течение 5 мин.
- Очистите вновь.
- Удалите части, подлежащие замене, срезая их, но с помощью огня.
- Продуйте место пайки азотом во время процедуры пайки.
- Перед зарядкой хладагента выполните проверку на герметичность.
- Аккуратно соберите герметичные блоки. Если пломбы изношены, их нужно заменить.
- Перед вводом в эксплуатацию проверьте оборудование.

## **ВЫВОД ИЗ ЭКСПЛУАТАЦИИ**

- Если выведенное из строя оборудование влияет на уровень безопасности, перед вывод из эксплуатации зарядка хладагента должна быть удалена.
- Обеспечьте достаточную вентиляцию там, где располагается оборудование.
- Помните, что неисправность оборудования может быть вызвана потерей хладагента и возможна утечка хладагента.
- Разрядите конденсаторы таким образом, чтобы они не вызывали искрообразования.
- Удалите хладагент. Если рекуперация не обязательна в соответствии с национальными законодательством, слейте хладагент наружу. Следите за тем, чтобы слитый хладагент не вызывал

никакой опасности. В случае сомнений, кто-то должен следить за его выходом. Соблюдайте особую осторожность, чтобы слитый хладагент не возвращался обратно в здание.

## **ОЧИСТИТЕ КОНТУР ХЛАДАГЕНТА.**

- Продуйте контур хладагента азотом в течение 5 мин.
- Очистите вновь.
- Заполните азотом до атмосферного давления.
- Сделайте метку на оборудование, в котором был удален хладагент.

## **РАЗМЕЩЕНИЕ**

- Обеспечьте достаточную вентиляцию на рабочем месте.
- Удалите хладагент. Если рекуперация не обязательна в соответствии с национальными законодательством, слейте хладагент наружу. Следите за тем, чтобы слитый хладагент не вызвал никакой опасности. В случае сомнений, кто-то должен следить за его выходом. Соблюдайте особую осторожность, следя за тем, чтобы слитый хладагент не возвращался обратно в здание.
- Освободите от содержимого контур хладагента.
- Продуйте контур хладагента азотом в течение 5 мин.

## **ОПОРОЖНИТЕ ЕГО ЕЩЕ РАЗ.**

## **ВЫРЕЖЬТЕ КОМПРЕССОР И СЛЕЙТЕ МАСЛО.**

## **ТРАНСПОРТИРОВКА, МАРКИРОВКА И ХРАНЕНИЕ ПРИБОРОВ, КОТОРЫЕ СОДЕРЖАТ ЛЕГКОВОСПЛАМЕНЯЮЩИЕСЯ ХЛАДАГЕНТЫ**

## **ТРАНСПОРТИРОВКА ОБОРУДОВАНИЯ, СОДЕРЖАЩЕГО ЛЕГКОВОСПЛАМЕНЯЮЩИЕСЯ ХЛАДАГЕНТЫ**

- Обращаем ваше внимание на тот факт, что могут существовать дополнительные правила в отношении перевозки оборудования, содержащего легковоспламеняющийся газ. Максимальное количество единиц оборудования или конфигурация оборудования, разрешенного для перевозки, будет определяться

соответствующими правилами по перевозке.

### **МАРКИРОВКА ОБОРУДОВАНИЯ С ИСПОЛЬЗОВАНИЕМ ЗНАКОВ**

- Знаки для аналогичных приборов, используемых на рабочем месте, обычно регулируются местными нормативами и соблюдают минимальные требования для обеспечения безопасности и / или охраны здоровья на рабочем месте.
- Все необходимые знаки должны быть сохранены, работодатель должен гарантировать, что сотрудники получат надлежащую и достаточную подготовку и обучение относительно значения соответствующих знаков безопасности и будут информированы о действиях, которые необходимо предпринять в связи с этими признаками.
- Эффективность предупреждающих знаков не должна уменьшаться из-за слишком большого количества знаков, размещенных вместе.
- Любая пиктограмма должны быть как можно более простой и содержать только существенные детали.

### **УТИЛИЗАЦИЯ ОБОРУДОВАНИЯ С ИСПОЛЬЗОВАНИЕМ ЛЕГКОВОСПЛАМЕНЯЮЩИХСЯ ХЛАДАГЕНТОВ**

- См. национальное законодательство.

### **ХРАНЕНИЕ ОБОРУДОВАНИЯ / ПРИБОРОВ**

- Хранение оборудования должно осуществляться в соответствии с инструкциями производителя.
- Хранение упакованного (непроданного) оборудования
- Защитная упаковка должна быть сделана таким образом, чтобы возможные механические повреждения оборудования внутри упаковки не вызвали утечки заряда хладагента.
- Максимальное количество единиц оборудования, которые могут храниться вместе, будет определяться национальным законодательством.

## Română

# APARAT DE AER CONDIȚIONAT PORTABIL

## COLD DIGITAL COLD DIGITAL + TEMP DIGITAL +



Vă rugăm să nu instalați și să nu folosiți aparatul mobil de aer condiționat înainte de a citi cu atenție prezentul manual. Vă rugăm să păstrați acest manual de instrucțiuni pentru o eventuală garanție a produsului și pentru consultări ulterioare.

## DESCRIERE

- A On / Off
- B Temperatură / Timp +
- C Temperatură / Timp -
- D Mod răcire/dezumidificare/ventilare/încălzire \*
- E Viteza ventilatorului:
- F Cronometru
- G Afișaj
- H Rotire
- I Tastă de comutare °C↔°F

(\*) Disponibil doar la modelul Temp Digital +

1. Mână
2. Admisie de aer (L)
3. Panou de control
4. Bară de ghidare a aerului
5. Rotițe
6. Telecomanda
7. Admisie de aer (R)
8. Ieșirea de aer
9. Duză de evacuare pentru dezumidificare
10. Grilaj de admisie a aerului
11. Ansamblul conductei de evacuare
12. Ansamblul plăcii de etanșare a ferestrei

Dacă modelul aparatului dvs. nu are accesoriile descrise mai sus, acestea pot fi achiziționate și separat de la serviciul de asistență tehnică.

## UTILIZARE ȘI ÎNGRIJIRE:

- Înainte de fiecare utilizare, deconectați complet cablul de alimentare de la sursa de energie.

- Utilizați mânerul pentru a apuca sau transporta aparatul.
- Deconectați aparatul de la rețeaua de alimentare atunci când nu îl utilizați și înainte de a efectua orice operațiuni de curățare.
- Țineți aparatul într-un loc care să nu fie la îndemâna copiilor și/sau a persoanelor cu capacități fizice, senzoriale sau mentale reduse, sau care nu sunt familiarizate cu utilizarea acestuia.
- Nu expuneți aparatul la temperaturi extreme. Păstrați aparatul într-un loc uscat, lipsit de praf și care nu se află în lumina directă a soarelui. Nu lăsați niciodată aparatul nesupravegheat. Astfel se economisește energie și se prelungește durata de funcționare a aparatului.

## INSTALARE

- Respectați prevederile legale privind distanțele de siguranță față de alte elemente cum ar fi țevile, conexiunile electrice etc.
- Asigurați-vă că aparatul este la același nivel cu podeaua.
- Nu acoperiți sau obturați niciun orificiu al aparatului.
- Ștecherul trebuie să fie ușor accesibil, pentru a-l putea deconecta în caz de urgență.

## MONTAREA ȚEVII DE EVACUARE:

- Întindeți tubul și înșurubați-i capătul la conectorul de ieșire a aerului. Consultați figurile 1, 2, 3
- Lungimea țevii de ieșire a aerului respectă caracteristicile tehnice ale aparatului. Nu utilizați tuburi de ieșire a aerului de dimensiuni sau materiale diferite, deoarece pot provoca defecțiuni.

## MOD DE UTILIZARE

### UTILIZARE:

- Desfășurați complet cablul înainte de a-l introduce în priză.
- Conectați aparatul la rețeaua de alimentare.
- Ghidați aparatul pentru a orienta fluxul de aer în direcția dorită.
- Porniți aparatul în funcțiune, acționând butonul On/Off (A).
- Selectați modul dorit (D).
- Selectați viteza dorită (E).

## MODUL RĂCIRE:

- Apăsăți mod pentru a selecta modul de răcire, indicatorul modului de răcire se va aprinde.
- Apăsăți + sau - pentru a seta temperatura în intervalul 16 ~ 31 °C (61 ~ 88 °F).
- Apăsând + sau - o dată, temperatura va crește sau va scădea treptat.
- Apăsăți (E) pentru a selecta o viteză de ventilare ridicată sau redusă.

## MODUL ÎNCĂLZIRE\*:

- Apăsăți pe mod pentru a selecta modul de încălzire, indicatorul modului de încălzire se va aprinde.
- Apăsăți + sau - pentru a seta temperatura în intervalul 16 ~ 31 °C (61 ~ 88 °F).
- Apăsând + sau - o dată, temperatura va crește sau va scădea treptat.
- Apăsăți (E) pentru a selecta o viteză de ventilare ridicată sau redusă.

(\*) Disponibil doar la modelul Temp Digital +

## MODUL VENTILARE:

- Apăsăți Mod (D) pentru a selecta modul de ventilare, indicatorul de ventilare se va aprinde. Apăsăți pe Viteză (E) pentru a mări sau reduce nivelul de viteză.

## MODUL DEZUMIDIFICARE:

- Apăsăți (D) pentru a selecta modul
- Dezumidificare, iar indicatorul modului de dezumidificare se va aprinde.

## FUNCȚIE TEMPORIZATOR:

### SETAREA CRONOMETRULUI PE PORNIT:

- Când aparatul de aer condiționat este oprit, apăsați butonul „F” și selectați timpul de pornire dorit cu ajutorul butoanelor de ajustare a temperaturii și timpului.
- Timpul de pornire poate fi setat până la 24 ore.
- Timpul programat sau timpul rămas va apărea pe afișaj (G).

### SETAREA CRONOMETRULUI PE OPRIT:

- Când aparatul de aer condiționat este pornit, apăsați butonul „F” și selectați timpul de hiber-

nare dorit cu ajutorul butoanelor de ajustare a temperaturii și timpului.

- Timpul de oprire poate fi setat până la 24 ore.
- Timpul programat sau timpul rămas va apărea pe afișaj (G).

## PROTECȚIE COMPRESOR:

- La trei minute de la pornire/repornire, compresorul va începe să funcționeze.

## PROTECȚIA REZERVORULUI DE APĂ:

- Când nivelul de apă din tava de apă inferioară se află sub nivelul de avertizare, aparatul vă va notifica automat.
- Vă rugăm să turnați apa în aparat conform instrucțiunilor de la capitolul „drenarea apei”.

## EVACUAREA APEI:

- Când interiorul rezervorului de apă este plin, indicatorul se va aprinde pe afișaj.
- Aparatul intră în modul standby.
- Scoateți ștecherul, apoi goliți apa, opriți și reporniți aparatul și acesta va funcționa normal.
- Acest model are o funcție de auto evaporare în modul de răcire; vă rugăm să nu efectuați drenări continue pentru a obține un efect de răcire mai mare.

## DUPĂ UTILIZAREA APARATULUI:

- Opriți aparatul apăsând butonul (A) pornit/oprit
- Deconectați aparatul de la rețeaua de alimentare.
- Decuplați aparatul de la priză și lăsați-l să se răcească înaintea oricărei operații de curățare.
- Curățați ansamblul electric și ștecherul de alimentare folosind o lavetă umedă, apoi uscați. **NU INTRODUCEȚI NICIODATĂ APARATUL ÎN APĂ SAU ALT LICHID.**

## CURĂȚARE

- Ștergeți aparatul cu o lavetă umedă impregnată cu câteva picături de detergent. Nu utilizați solvenți sau produse cu pH acid sau bazic, de exemplu înălbitori sau produse abrazive, pentru curățarea aparatului.
- Nu introduceți conectorul în apă sau alt lichid și nu îl spălați la robinet. Dacă aparatul nu este păstrat în stare bună

### **CURĂȚAREA FILTRULUI DE AER:**

- Curățați filtrele de aer la fiecare 2 săptămâni. Dacă filtrul de aer este blocat cu praf, eficacitatea sa va fi redusă. Fig 4.
- Spălarea filtrelor de aer prin imersarea lor
- Cu atenție, în apă caldă și cu un detergent neutru, apoi clățiți-le și lăsați-le să se usuce complet la umbră.
- Instalați cu atenție filtrele după curățare.

### **DUPĂ ÎNTREȚINEREA PERIODICĂ:**

- Opriți aparatul și scoateți ștecherul.
- Deconectați țeava de evacuare de la aer și depozitați-o cu grijă.
- Puneți aparatul într-un loc uscat.
- Scoateți bateriile din telecomandă și depozitați-le cu grijă.

### **ANOMALII ȘI REPARAȚII**

- Dacă se detectează orice anomalie, verificați tabelul următor:



Aparatul conține un agent frigorific inflamabil



Cod de detectare a erorilor defecțiune multifuncțională	Defecțiuni multifuncțională
E1	Eroare la senzorul de temperatură al bobinei
E2	Eroare la senzorul de temperatură interioară
E4	Protecție împotriva înghețului: Temperatura bobinei este prea scăzută și întregul AC este oprit. Când temperatura depășește 8 °C, protecția este eliberată și starea de funcționare anterioară este recuperată.

PROBLEMA CAUZĂ SOLUȚIE	CAUZĂ	SOLUȚIE
AC-ul nu funcționează	Nu este în priză	Conectați-l la priză
	Afișajul indică „FL”	Reporniți AC-ul după oprire și drenare, apoi va funcționa normal
	Funcția de ÎNTRERUPERE este pornită	AC-ul poate fi repornit după 3 minute de la oprire.
AC-ul pornește	Lumina directă a soarelui	Trageți draperiile
	Ușile și ferestrele se mențin deschise; sunt prea mulți oameni sau surse de căldură în cameră	Închideți ușile și ferestrele, îndepărtați sursele de căldură
	Ecranul de filtrare este foarte murdar	Curățați-l sau înlocuiți-l
	Intrarea sau ieșirea aerului sunt blocate	Îndepărtați tija
AC-ul face mult zgomot	AC-ul este amplasat neuniform	Amplasați-l pe o suprafață uniformă și fermă, evitând să-l agitați
Compresorul nu funcționează	Protecția sa de întârziere este pornită	Așteptați 3 minute, și porniți-l după ce temperatura scade

# ИНСТРУКЦИИ ПО РЕМОНТУ АКСЕССУАРОВ, СОДЕРЖАЩИХ R290

## ОБЩИЕ ИНСТРУКЦИИ

### НЕОБХОДИМАЯ ПРОВЕРКА

- Перед началом работы над системами, содержащими легковоспламеняющиеся хладагенты, необходима проверки безопасности, чтобы минимизировать риск воспламенения. Для ремонта охлаждающей системы перед проведением работ в системе должны соблюдаться следующие меры предосторожности.

### РАБОЧАЯ ПРОЦЕДУРА

- Работы проводятся с соблюдением контролируемой процедуры, чтобы свести к минимуму риск воспламенения газа или пара, производящихся во время работы.

### ОБЩАЯ РАБОЧАЯ ЗОНА

- Весь обслуживающий персонал и другие работники, работающие на территории, должны быть проинструктированы о характере выполняемых работ. Следует избегать работы в замкнутых пространствах. Область вокруг рабочего места должна быть огорожена. Убедитесь, что условия в зоне безопасны, контролируя наличие воспламеняющегося материала.

### ПРОВЕРКА НАЛИЧИЯ ХЛАДАГЕНТА

- Перед эксплуатацией и во время работы область должна быть проверена соответствующим детектором хладагента, чтобы технический специалист знал о наличии потенциально взрывоопасных атмосфер. Убедитесь, что используемое для обнаружения утечек оборудование подходит для работы с легковоспламеняющимися хладагентами, т.е. безыскровое, герметичное или взрывобезопасное.

### НАЛИЧИЕ ОГНЕТУШИТЕЛЯ

- Если какая-либо горячая работа должна проводиться на холодильном оборудовании или любых связанных с ним частях, то соответствующее оборудование для огнетушения должно быть доступно для использования. У вас должен быть сухой порошок или огнетушитель CO<sub>2</sub> рядом с местом работы.

## НЕТ ИСТОЧНИКОВ ВОСПЛАМЕНЕНИЯ

- Лицо, выполняющее работу в отношении холодильной системы, которая включает в себя работу, связанную с трубами, которые содержат или содержали легковоспламеняющийся хладагент, не должно использовать источники воспламенения так, чтобы это могло привести к возгоранию или взрыву. Все возможные источники воспламенения, включая курение, должны находиться достаточно далеко от места установки, ремонта, перемещения и утилизации прибора, во время которых легковоспламеняющийся хладагент может быть выпущен в окружающую среду. Перед проведением работ необходимо обследовать область вокруг оборудования, чтобы убедиться, что отсутствует опасность или риск воспламенения. Знак «Курение запрещено» должен быть повешен.

### ВЕНТИЛИРУЕМАЯ ЗОНА

- Убедитесь, что зона работы находится в открытом пространстве или что она хорошо вентилируется, прежде чем внедряться в систему или проводить какую-либо горячую работу. Вентиляция должна работать во время проведения работ. Вентиляция должна безопасно рассеивать любой выпущенный хладагент и предпочтительно вытеснять его в атмосферу извне.

### ПРОВЕРКА ХОЛОДИЛЬНОГО ОБОРУДОВАНИЯ

- При замене электрических компонентов они должны быть пригодными для этой цели и соответствовать спецификациям. Всегда должны соблюдаться инструкции производителя по техническому использованию и обслуживанию прибора. Если вы сомневаетесь, обратитесь в технический отдел производителя за помощью. Следующие проверки должны быть выполнены относительно установок с использованием легковоспламеняющихся хладагентов: размер заряда должен соответствовать размеру помещения, в котором установлены компоненты, содержащие хладагент; вентиляционное оборудование и выхлопные трубы должны работать надлежащим образом и не быть загороженными другими предметами; если используется непрямоугольный контур, вторичная цепь должна проверяться на наличие хладагента; маркировка оборудования при этом должна оставаться видимой и разборчивой. Неразборчивые пометки и знаки должны

быть исправлены; холодильная труба или ее компоненты должны быть установлены в таком месте, где маловероятно, что они будут подвергаться воздействию какого-либо вещества, которое может разъедать компоненты, содержащие хладагент; если только компоненты не изготовлены из материалов, которые по своей природе устойчивы к коррозии или надлежащим образом защищены от коррозии.

## **ПРОВЕРКА ЭЛЕКТРИЧЕСКИХ ПРИБОРОВ**

- Ремонт и техническое обслуживание электрических компонентов должно включать первоначальную проверку безопасности и процедуру по проверке компонентов. Если существует неисправность, которая может поставить под угрозу безопасность, то к цепи не должен быть подключен электрический источник питания до тех пор, пока вопрос не будет удовлетворительно решен. Если неисправность не может быть исправлена немедленно, но необходимо продолжить работу, то нужно использовать соответствующее временное решение. Об этом нужно сообщить владельцу оборудования, чтобы все стороны были предупреждены.
- Первоначальная проверка безопасности должна включать: конденсаторы должны быть разряжены: это должно быть сделано безопасным образом, чтобы избежать возможности искробразования; активные электрические компоненты и проводка не должны быть обнажены при зарядке, восстановлении или очистке системы; должно иметься непрерывное заземление.

## **РЕМОНТ ДЛЯ ГЕРМЕТИЧНЫХ КОМПОНЕНТОВ**

- Во время ремонта герметичных компонентов все электроснабжение должно быть отсоединено от оборудования предварительно, до снятия закрытых крышек и т. д. Если же необходимо иметь электроснабжение во время обслуживания, то аппарат, обеспечивающий постоянное обнаружение утечки, должен быть установлен в наиболее критическом месте, чтобы предупредить о потенциально опасной ситуации.
- Особое внимание должно быть уделено следующему: нужно убедиться, что при работе с электрическими компонентами корпус не изменен так, что снижен уровень защиты.
- Это включает в себя повреждение кабелей, чрезмерное количество соединений,

клеммы, которые не соответствуют первоначальной спецификации, повреждение герметичных компонентов, неправильный монтаж сальников и т. д. Убедитесь, что устройство надежно установлено. Убедитесь, что герметичные компоненты или герметичные материалы не износились до такой степени, что они больше не могут служить для предотвращения выброса взрывоопасных атмосфер. Запасные части должны соответствовать спецификациям производителя.

- ПРИМЕЧАНИЕ Использование силиконового герметика может затруднять эффективность некоторых типов оборудования для обнаружения утечек. Искробезопасные компоненты не нужно изолировать перед тем, как работать с ними.

## **РЕМОНТ БЕЗОПАСНЫХ КОМПОНЕНТОВ**

- Не осуществляйте постоянные индуктивные или емкостные нагрузки на контур, если нет гарантии, что это не будет превышать допустимое напряжение и ток, используемые для данного оборудования. Только с искробезопасными компонентами можно работать, когда они находятся во взрывоопасной атмосфере. Тестовое устройство должно иметь правильные расчетные параметры. Заменяйте компоненты только на детали, указанные изготовителем. Использование других деталей может привести к воспламенению хладагента в атмосфере из-за утечки.

## **ПРОКЛАДКА КАБЕЛЯ**

- Убедитесь, что кабели не подвержены износу, коррозии, чрезмерному давлению, вибрации, не касаются острых краев или не подвержены другим неблагоприятным воздействиям окружающей среды. При проверке нужно также учитывать последствия износа или постоянной вибрации, исходящей от таких источников, как компрессоры или вентиляторы.

## **ОБНАРУЖЕНИЕ ЛЕГКОВОСПЛАМЕНЯЮЩИХСЯ ХЛАДАГЕНТОВ**

- Ни при каких обстоятельствах нельзя использовать потенциальные источники воспламенения при поиске или обнаружении утечек хладагента (Галогенная горелка (или любой другой детектор с использованием открытого пламени) не должна использоваться).

## МЕТОДЫ ОБНАРУЖЕНИЯ УТЕЧЕК

- Следующие способы обнаружения утечки считаются приемлемыми для систем, содержащих воспламеняющиеся хладагенты. Электронные детекторы утечки должны использоваться для обнаружения легковоспламеняющихся хладагентов, но их чувствительность может быть недостаточной, или может потребоваться их повторная калибровка. (Оборудование для обнаружения утечки должно быть откалибровано в месте, не содержащем хладагента.) Убедитесь, что детектор не является потенциальным источником воспламенения и подходит для используемого хладагента. Оборудование для обнаружения утечки должно устанавливаться в процентах от LFL хладагента и должно быть откалибровано для используемого хладагента, а также должен быть подтвержден соответствующий процент газа (максимум 25%). Жидкости для определения утечки подходят для большинства хладагентов, но следует избегать использования детергентов, содержащих хлор, поскольку хлор может войти в реакцию с хладагентом и разъесть медные трубы. Если подозревается утечка, все источники открытого пламени должны быть устранены / погашены. Если обнаружена утечка хладагента, которая требует пайки, весь хладагент должен быть извлечен из системы или изолирован (с помощью отсечных клапанов) в отдаленной от утечки части системы. Система должна быть очищена безкислородным азотом (OFN), до и в процессе пайки.

## СНЯТИЕ И ОЧИСТКА

- При проникновении в контур хладагента для проведения ремонта или для любых других целей нужно следовать обычным процедурам. Однако нужно соблюдать осторожность, поскольку речь идет о воспламеняемых объектах. Должна быть соблюдена следующая процедура: слить хладагент; продуть контур инертным газом; прочистить; снова продуть инертным газом; открыть цепь путем резки или пайки. Заправка хладагента должна осуществляться в соответствующие цилиндры для рекуперации. Система должна быть «очищена» с помощью OFN, чтобы устройство стало безопасным. Этот процесс может потребоваться повторить несколько раз. Сжатый воздух или кислород не должны использоваться для этой цели. Промывка должна быть достигнута путем разрушения вакуума в системе с помощью OFN и заполнением до

тех пор, пока не будет достигнуто рабочее давление, а затем осуществлен выброс в атмосферу и, наконец, достигнут вакуум. Этот процесс должен быть повторен до тех пор, пока в системе не будет хладагента. Когда используется последний заряд OFN, система должна быть сброшена до атмосферного давления, чтобы позволить проводить работы. Эта операция абсолютно необходима при проведении пайки на трубопроводе.

- Убедитесь, что выход для вакуумного насоса не находится вблизи источников воспламенения, и имеется вентиляция.

## ПРОЦЕДУРА ЗАРЯДКИ

- В дополнение к обычным процедурам зарядки должны соблюдаться следующие требования.

- Убедитесь, что при использовании зарядного оборудования не происходит загрязнения хладагентов. Шланги или провода должны быть как можно короче, чтобы минимизировать количество хладагента, содержащегося в них.

- Цилиндры должны находиться в вертикальном положении.

- Перед зарядкой системы с помощью хладагента убедитесь, что система охлаждения заземлена.

- Пометьте систему, когда зарядка завершена (если она еще не была завершена).

- Необходимо проявлять чрезвычайную осторожность, чтобы не переполнить систему охлаждения.

- Перед перезарядкой системы, ее нужно протестировать под давлением с OFN. Система должна быть протестирована на утечку по завершении зарядки, до ввода в эксплуатацию. Перед тем, как покинуть участок, следует провести тест на герметичность.

## ВЫВОД ИЗ ЭКСПЛУАТАЦИИ

- Перед выполнением этой процедуры важно, чтобы специалист был полностью знаком с оборудованием и всеми его деталями. Рекомендуется, чтобы все хладагенты были безопасно восстановлены. Перед выполнением работ, нужно взять образцы масла и хладагента, если необходимо провести анализ перед повторным использованием регенерированного хладагента. Очень важно, чтобы электроэнергия была доступна до начала выполнения работ.

- a) Ознакомьтесь с оборудованием и его работой.
- b) Изолируйте систему электрически.
- c) Перед тем, как приступить к процедуре, убедитесь, что: при необходимости, имеется механическое погрузочно-разгрузочное оборудование для обработки цилиндров хладагента; все средства индивидуальной защиты доступны и используются правильно; процесс рекуперации постоянно контролируется компетентным лицом; оборудование для рекуперации и цилиндры соответствуют стандартам.
- d) Если возможно, слейте хладагент.
- e) Если невозможно создать вакуум, сделайте коллектор, чтобы хладагент мог быть удален из разных частей системы.
- f) Перед восстановлением убедитесь, что цилиндр расположен на весах.
- g) Запустите оборудование для рекуперации и следуйте инструкциям производителя.
- h) Не переполняйте цилиндры. (Не более 80% объема жидкости).
- i) Не превышайте максимальное рабочее давление цилиндра, даже временно.
- j) Когда цилиндры были соответствующим способом заполнены, и процесс завершен, убедитесь, что цилиндры и оборудование немедленно убраны, и все запорные клапаны на оборудовании закрыты.
- k) Восстановленный хладагент не следует заряжать в другую холодильную систему, если он не был очищен и проверен.

#### **МАРКИРОВКА**

- Оборудование должно быть помечено, указывая, что оно было снято с эксплуатации и очищено от хладагента. Метка должна быть датирована и подписана.
- Убедитесь, что на оборудовании имеются этикетки, которые указывают, что оборудование содержит легковоспламеняющийся хладагент.

#### **ВОССТАНОВЛЕНИЕ**

- При удалении хладагента из системы, как для обслуживания, так и для выведения из эксплуатации, рекомендуется, чтобы

все хладагенты были удалены безопасно. При переносе хладагента в цилиндры убедитесь, что используются только соответствующие цилиндры для возврата хладагента. Убедитесь, что имеется необходимое количество цилиндров для обеспечения общей зарядки системы. Все используемые цилиндры предназначены для восстановленного хладагента и маркируются для этого хладагента (т.е. Это специальные цилиндры для извлечения хладагента). Цилиндры должны быть снабжены предохранительным клапаном и соответствующими запорными клапанами в хорошем рабочем состоянии. Пустые рекуперационные цилиндры очищаются и, по возможности, охлаждаются до начала процесса восстановления.

- Оборудование для восстановления должно быть в рабочем состоянии, включать в себя набор инструкций по доступному оборудованию и должно быть пригодно для восстановления легковоспламеняющихся хладагентов. Кроме того, набор калиброванных весов должен быть доступен и в хорошем рабочем состоянии. Шланги должны быть оснащены неразъемными муфтами и быть в хорошем состоянии. Перед тем, как использовать оборудование для восстановления, убедитесь, что оно находится в удовлетворительном рабочем состоянии, за ним осуществлялся должный уход, и что все связанные с ним электрические элементы загерметизированы, чтобы предотвратить воспламенение в случае выхлопа хладагента. Если у вас есть сомнения, обратитесь к производителю.
- Восстановленный хладагент должен быть возвращен поставщику хладагента в надлежащем цилиндре для восстановления и с соответствующей заметкой о Транспортировке отходов. Не смешивайте хладагенты в блоках восстановления, особенно в цилиндрах. Если компрессоры или масло компрессора необходимо удалить, убедитесь, что они были очищены до приемлемого уровня, чтобы удостовериться, что легковоспламеняющийся хладагент не остался в смазке. Процесс очистки должен проводиться до того, как вернуть компрессор поставщикам. Для ускорения этого процесса необходимо использовать только электрический нагрев корпуса компрессора. Когда масло сливается из системы, это нужно делать осторожно.

# КОМПЕТЕНТНОСТЬ ОБСЛУЖИВАЮЩЕГО ПЕРСОНАЛА

## ОБЩЕЕ

- Для ремонта оборудования с воспламеняющимися хладагентами требуется специальная подготовка, дополняющая обычные процедуры ремонта холодильного оборудования.
- Во многих странах эта подготовка осуществляется национальными учебными заведениями, которые аккредитованы для обучения в соответствии с национальными стандартами, которые могут быть приняты в законодательстве.
- Достигнутая компетенция должна быть задокументирована соответствующим сертификатом.

## ОБУЧЕНИЕ

- Обучение должно включать следующее:
- Информация о взрывоопасности легковоспламеняющихся хладагентов, чтобы проинструктировать о том, что воспламеняющиеся вещества могут быть опасны при неосторожном обращении.
- Информация о потенциальных источниках воспламенения, особенно тех, которые не очевидны на первый взгляд, такие как зажигалки, выключатели света, пылесосы, электронагреватели.
- Информация о различных концепциях безопасности:
- Невентилируемый - (см. Раздел GG.2). Безопасность устройства не зависит от вентиляции места хранения. Выключение прибора или открытие корпуса не оказывает существенного влияния на безопасность. Тем не менее, вероятно, что утечка хладагента может накапливаться внутри корпуса, и взрывоопасная атмосфера может быть выпущена наружу при открытии корпуса.
- Вентилируемый корпус - (см. Раздел GG.4). Безопасность устройства зависит от вентиляции корпуса.
- Выключение прибора или открытие корпуса существенно влияет на его безопасность.
- Прежде всего, необходимо обеспечить достаточную вентиляцию.
- Вентилируемое помещение - (см. Раздел

GG.5). Безопасность прибора зависит от вентиляции помещения.

- Выключение прибора или открытие корпуса не оказывает существенного влияния на безопасность.
- Вентиляция помещения не должна быть отключена во время процедур ремонта.
- Информация о концепции герметичных компонентов и герметичных корпусах согласно IEC 60079-15: 2010.
- Информация о надлежащем выполнении рабочих процедур:

## ВВЕДЕНИЕ В ЭКСПЛУАТАЦИЮ

- Убедитесь, что площадь пола достаточна для заправки хладагента и что вентиляционная труба собрана правильно.
- Подсоедините трубы и выполните проверку на герметичность перед зарядкой хладагента.
- Перед вводом в эксплуатацию проверьте оборудование.

## ОБСЛУЖИВАНИЕ

- Портативное оборудование должно быть отремонтировано снаружи или в мастерской, специально оборудованной для обслуживания оборудования с легковоспламеняющимися хладагентами.
  - Обеспечьте достаточную вентиляцию на месте ремонта.
  - Помните, что неисправность оборудования может быть вызвана потерей хладагента и возможна утечка хладагента.
  - Разрядите конденсаторы таким образом, чтобы они не вызывали искрообразования. Стандартная процедура короткого замыкания контактов конденсатора обычно создает искры.
  - Аккуратно соберите герметичные блоки. Если пломбы изношены, их нужно заменить.
  - Перед вводом в эксплуатацию проверьте оборудование.
- ### РЕМОНТ
- Портативное оборудование должно быть отремонтировано снаружи или в мастерской, специально оборудованной для обслуживания приборов с легковоспламеняющимися хладагентами.
  - Обеспечьте достаточную вентиляцию на месте ремонта.

- Помните, что неисправность оборудования может быть вызвана потерей хладагента, в этом случае возможна утечка хладагента.
- Разрядите конденсаторы таким образом, чтобы они не было искрообразования.
- Когда требуется пайка, следующие процедуры должны выполняться в правильном порядке:
- Удалите хладагент. Если рекуперация не обязательна в соответствии с национальными законодательством, слейте хладагент наружу.
- Следите за тем, чтобы слитый хладагент не вызывал никакой опасности. В случае сомнений, кто-то должен следить за его выходом. Соблюдайте особую осторожность, чтобы слитый хладагент не возвращался обратно в здание.
- Очистите контур хладагента.
- Продуйте контур хладагента азотом в течение 5 мин.
- Очистите вновь.
- Удалите части, подлежащие замене, срезая их, но с помощью огня.
- Продуйте место пайки азотом во время процедуры пайки.
- Перед зарядкой хладагента выполните проверку на герметичность.
- Аккуратно соберите герметичные блоки. Если пломбы изношены, их нужно заменить.
- Перед вводом в эксплуатацию проверьте оборудование.

### **ВЫВОД ИЗ ЭКСПЛУАТАЦИИ**

- Если выведенное из строя оборудование влияет на уровень безопасности, перед выводом из эксплуатации зарядка хладагента должна быть удалена.
- Обеспечьте достаточную вентиляцию там, где располагается оборудование.
- Помните, что неисправность оборудования может быть вызвана потерей хладагента и возможна утечка хладагента.
- Разрядите конденсаторы таким образом, чтобы они не вызывали искрообразования.
- Удалите хладагент. Если рекуперация не обязательна в соответствии с национальными законодательством, слейте хладагент наружу. Следите за тем, чтобы слитый хладагент не вызывал

никакой опасности. В случае сомнений, кто-то должен следить за его выходом. Соблюдайте особую осторожность, чтобы слитый хладагент не возвращался обратно в здание.

### **ОЧИСТИТЕ КОНТУР ХЛАДАГЕНТА.**

- Продуйте контур хладагента азотом в течение 5 мин.
- Очистите вновь.
- Заполните азотом до атмосферного давления.
- Сделайте метку на оборудовании, в котором был удален хладагент.

### **РАЗМЕЩЕНИЕ**

- Обеспечьте достаточную вентиляцию на рабочем месте.
- Удалите хладагент. Если рекуперация не обязательна в соответствии с национальными законодательством, слейте хладагент наружу. Следите за тем, чтобы слитый хладагент не вызвал никакой опасности. В случае сомнений, кто-то должен следить за его выходом. Соблюдайте особую осторожность, следя за тем, чтобы слитый хладагент не возвращался обратно в здание.
- Освободите от содержимого контур хладагента.
- Продуйте контур хладагента азотом в течение 5 мин.

### **ОПОРОЖНИТЕ ЕГО ЕЩЕ РАЗ.**

### **ВЫРЕЖЬТЕ КОМПРЕССОР И СЛЕЙТЕ МАСЛО.**

### **ТРАНСПОРТИРОВКА, МАРКИРОВКА И ХРАНЕНИЕ ПРИБОРОВ, КОТОРЫЕ СОДЕРЖАТ ЛЕГКОВОСПЛАМЕНЯЮЩИЕСЯ ХЛАДАГЕНТЫ**

### **ТРАНСПОРТИРОВКА ОБОРУДОВАНИЯ, СОДЕРЖАЩЕГО ЛЕГКОВОСПЛАМЕНЯЮЩИЕСЯ ХЛАДАГЕНТЫ**

- Обращаем ваше внимание на тот факт, что могут существовать дополнительные правила в отношении перевозки оборудования, содержащего легковоспламеняющийся газ. Максимальное количество единиц оборудования или конфигурация оборудования, разрешенного для перевозки, будет определяться

соответствующими правилами по перевозке.

### **МАРКИРОВКА ОБОРУДОВАНИЯ С ИСПОЛЬЗОВАНИЕМ ЗНАКОВ**

- Знаки для аналогичных приборов, используемых на рабочем месте, обычно регулируются местными нормативами и соблюдают минимальные требования для обеспечения безопасности и / или охраны здоровья на рабочем месте.
- Все необходимые знаки должны быть сохранены, работодатель должен гарантировать, что сотрудники получат надлежащую и достаточную подготовку и обучение относительно значения соответствующих знаков безопасности и будут информированы о действиях, которые необходимо предпринять в связи с этими признаками.
- Эффективность предупреждающих знаков не должна уменьшаться из-за слишком большого количества знаков, размещенных вместе.
- Любая пиктограмма должны быть как можно более простой и содержать только существенные детали.

### **УТИЛИЗАЦИЯ ОБОРУДОВАНИЯ С ИСПОЛЬЗОВАНИЕМ ЛЕГКОВОСПЛАМЕНЯЮЩИХСЯ ХЛАДАГЕНТОВ**

- См. национальное законодательство.

### **ХРАНЕНИЕ ОБОРУДОВАНИЯ / ПРИБОРОВ**

- Хранение оборудования должно осуществляться в соответствии с инструкциями производителя.
- Хранение упакованного (непроданного) оборудования
- Защитная упаковка должна быть сделана таким образом, чтобы возможные механические повреждения оборудования внутри упаковки не вызвали утечки заряда хладагента.
- Максимальное количество единиц оборудования, которые могут храниться вместе, будет определяться национальным законодательством.



## Български

# ПРЕНОСИМА КЛИМАТИЧНА ИНСТАЛАЦИЯ

## COLD DIGITAL COLD DIGITAL + TEMP DIGITAL +



Не поставяйте, и не използвайте климатика, преди да сте прочели внимателно настоящото упътване. Моля, съхранете упътването, за да можете да използвате гаранцията, ако е необходимо, а също и за бъдещи справки.

## ОПИСАНИЕ

A On/Off

B Температура / Време +

C Температура / Време –

D Настройка „студено“/„обезвлажняване“/  
„вентилатор“/„топло“\*

E Скорост на вентилатора

F Таймер (темпоризатор)

G Екран

H "Swing" ("Измитане")

I °C-°Fпрекъсвач

(\* Само при модела Temp Digital +

1. Ръкохватка
2. Вход за въздуха (L)
3. Контролно табло
4. Насочващи въздуха щори
5. Колела
6. Дистанционно управление
7. Вход за въздуха (R)
8. Изход за въздуха
9. Мундшук за отводняване
10. Решетка на входа на въздуха
11. Набор изходни канали
12. Набор планка за херметизиране на прозореца

В случай, че Вашият уред е модел, некомплектован с гореописаните приставки, можете да ги придобиете отделно в сервизите за техническо обслужване.

## ИЗПОЛЗВАНЕ И ПОДДРЪЖКА

- Преди всяка употреба, развийте докрай захранващия кабел на уреда.
- За преместването му, използвайте ръкохватките.
- Изключете уреда, когато не го използвате или когато се готвите да го почистите.
- Съхранявайте уреда далеч от досега на деца и/или хора с намалени физически, сензорни или умствени възможности, или такива без опит и знания за боравене с уреда.
- Не излагайте уреда на крайно високи или ниски температури. Съхранявайте и пазете уреда на сухо място, без прах и далеч от слънчева светлина. Не оставяйте работещия уред без надзор. По този начин ще спестите енергия, а също и ще удължите живота на ел.уред.

## МОНТАЖ:

- Спазете законно установените разпоредби за безопасно разстояние от други съоръжения като тръби, електрически проводници и др.
- Внимавайте уредът да е добре нивелиран спрямо пода.
- Не покривайте и не запушвайте отворите на уреда.
- Електрическият контакт следва да е леснодостъпен, за да може уредът да може да бъде изключен при извънредни случаи.

## МОНТАЖ НА ТРЪБАТА ЗА ИЗХОД НА ВЪЗДУХА :

- Опънете маркуча и завийте неговия край към конектора за изхода на въздуха. Впоследствие направете указанията във фигури 1, 2, 3.
- Дължината на въздухоотводната тръба съответства на техническите характеристики на уреда. Моля, не използвайте маркучи за отвеждане на въздуха, които са от различни размери и материал, тъй като това може да доведе до проблеми.

# НАЧИН НА УПОТРЕБА

## УПОТРЕБА:

- Преди употреба развийте напълно хранващия кабел на уреда.
- Включете уреда в електрическата мрежа.
- Насочете уреда, за да насочите въздушния поток в желаната от Вас посока.
- Задействайте уреда чрез бутон on/off (A) .
- Изберете желаната настройка (D).
- Изберете желаната от Вас скорост (E).

## НАСТРОЙКА "СТУДЕНО"

- Натиснете "настройка" ("modo"), за да изберете настройката "студено". Ще светне светлинният индикатор за настройка "студено".
- Натиснете + или -, за да нагласите температурата в диапазона 16~31 °C (61~88 °F).
- При натискане +или - веднъж, температурата съответно постепенно нараства или намалява.
- Натиснете (E), за да изберете висока или ниска скорост на вентилатора.

## НАЧИН НА ЗАГРЯВАНЕ\*

- За избиране на този начин, натиснете на настройка „топлина“; светлинният индикатор за режим ще светне.
- Натиснете + или -, за да нагласите температурата в диапазона 16~31 °C (61~88 °F).
- При натискане +или - веднъж, температурата съответно постепенно нараства или намалява.
- Натиснете (E), за да изберете висока или ниска скорост на вентилатора.

(\* ) Само при модела Temp Digital +

## НАСТРОЙКА "ВЕНТИЛАТОР"

- Натиснете "настройка" (D), за да изберете настройката "вентилатор". Ще светне светлинният индикатор за настройка "вентилатор". За увеличаване или намаляване на скоростта, натиснете (E)

## НАСТРОЙКА "ОБЕЗВЛАЖНЯВАНЕ"

- Натиснете (D), за да изберете настройка "обезвлажняване".

- Ще светне светлинният индикатор за обезвлажняване.

## РАБОТА НА ТЕМПОРИЗАТОРА

### ЗАДЕЙСТВАНЕ НА ТАЙМЕРА

- При изключен климатик, натиснете „F“ и изберете желаното време за работа чрез бутоните за настройка на температурата и времето.
- Времето на включване може да се нагласи до 24 часа.
- На екрана ще се появи зададеното време или оставащото време (G).

### ДЕАКТИВИРАНЕ НА ТАЙМЕРА (ТЕМПОРИЗАТОРА)

- При включен климатик, натиснете „F“ и изберете желания режим за енергоспестяване посредством бутоните за настройване на температурата и времето.
- Времето за включване може да бъде нагласено до 24 часа.
- На екрана ще се появи зададеното време или оставащото време (G).

## ЗАЩИТА НА КОМПРЕСОРА

- Три минути след натискането на "on" / презареждане, компресорът започва да работи.

## ЗАЩИТА НА ВОДНИЯ КОНТЕЙНЕР

- Когато равнището на водата в долната планка се намира под сигналното равнище, уредът ще ви извести автоматично за това.
- Излейте водата в машината, в съответствие с указанията в глава „Дренаж на водата“.

## ИЗПРАЗВАНЕ НА ВОДАТА:

- Когато вътрешността на резервоара за вода е пълна, светлинният индикатор FL на екрана ще светне.
- Апаратът ще влезе в режим standby (изчакване).
- За изпразване на резервоара, извадете капачката, изключете уреда, след което го включете отново. Уредът ще работи напълно нормално.
- Този модел разполага с функция за самоизпаряване при настройка „студено“. Не извършвайте последователни изпразвания на водата, за да постигнете по-голям ефект на студено.

## **СЛЕД ПРИКЛЮЧВАНЕ НА РАБОТАТА С УРЕДА:**

- Изключете уреда, натискайки бутона on/off (A).
- Изключете уреда от захранващата мрежа.
- Преди почистване изключете уреда от захранващата мрежа и го оставете да изстине.
- Почистете електрическата част и щепсела с влажна кърпа, след което ги подсушете. **В НИКАКЪВ СЛУЧАЙ НЕ ПОТАПЯЙТЕ ЕЛЕКТРИЧЕСКАТА ЧАСТ И ЩЕПСЕЛА ВЪВ ВОДА ИЛИ ДРУГА НЯКАКВА ТЕЧНОСТ.**

## **ПОЧИСТВАНЕ**

- Почистете уреда с влажна кърпа, напоена с няколко капки миещ препарат. За почистването на уреда не използвайте разтворители и препарати с киселинен или основен рН фактор, като белина и абразивни продукти.
- Не потапяйте уреда във вода или друга течност, нито го поставяйте под крана на чешмата. Съхранявайте уреда при подходящи условия..

## **ПОЧИСТВАНЕ НА ВЪЗДУШНИЯ ФИЛТЪР:**

- Почиствайте въздушните филтри на всеки 2 седмици. Ако въздушния филтър е задръстен с прах, неговата ефикасност намалява. Fig 4
- Измивайте въздушните филтри чрез потапяне в топла
- вода с неутрален миялен препарат, след което ги изплакнете и ги поставете на сенчесто място, за да изсъхнат напълно.
- След почистването на филтрите, внимателно ги поставете отново.

## **СЛЕД ПЕРИОДИЧНАТА ПОДДРЪЖКА ИЗВЪРШЕТЕ СЛЕДНОТО:**

- Изключете уреда.
- Извадете въздухоотводната тръба и внимателно я съхранете.
- Съхранявайте уреда на сухо и хладно място.
- Отстранете батериите от дистанционното управление и внимателно ги съхранете.

## **НЕИЗПРАВНОСТИ И РЕМОТ**

- В случай, че забележите някаква аномалия се консултирайте със следната таблица:



Уредът съдържа запалима охладителна течност.

Кодове за мултифункционален дефект	Defecto multifuncional
	Мултифункционален дефект
E1	Дефект на температурния сензор на бобината
E2	Дефект на сензора за вътрешна температура
E4	Защита от замръзване: температурата на бобината е много ниска и климатичната инсталация не работи. Когато температурата надвишава 8 °С, защита се изключва и уредът започва да работи нормално.

ПРОБЛЕМ ПРИЧИНА РЕШЕНИЕ	ПРИЧИНА	РЕШЕНИЕ
Климатичната инсталация не работи	Не е свързана	Свържете уреда
	На екрана се изписва «FL»	След изпразването и изключването на уреда, пристъпете към повторното му включване. Уредът ще започне да работи изправно.
	Задейства се функцията „изключване“	Уредът може да бъде включен повторно след изтичането на 3 минути
Уредът се включва често	Пряка слънчева светлина	Пуснете завесите
	Отворени врати и прозорци; има прекалено много хора или в стаята е налице източник на топлина	Затворете врати и прозорци; отстранете източника на топлина
	Решетката на филтъра е силно замърсена	Почистете и заменете решетката
	Блокиран е входът и изходът на въздуха.	Отстранете това, което го задръства
Уредът издава силен шум	Не е подравнен	Поставете го върху равна и устойчива повърхност, като се стараете да не го клатите
Компресорът не работи	Задействала се е защитата със забавяне	Изчакайте три минути и го включете, след като температурата намалее.

# УКАЗАНИЯ ЗА ПОПРАВКА НА ЕЛЕКТРОУРЕДИ, СЪДЪРЖАЩИ R290

## ОБЩИ УКАЗАНИЯ

### КОНТРОЛНИ ДЕЙНОСТИ В ПРОСТРАНСТВОТО, КЪДЕТО Е ПОСТАВЕНА СИСТЕМАТА

- С цел гарантиране на минимален риск от запалване, преди да започнете работа със системи, съдържащи запалими охладители се изисква извършването на контролни дейности. За поправка на охладителната система, преди извършване на дейности в нея следва да се предприемат следните предпазителни мерки.

### НАЧИН НА РАБОТА

- С цел свеждане до минимум на риска от наличието на запалими газ или пара, работата следва да се извършва при контролирана процедура.

### ПРОСТРАНСТВО ЗА ОБЩА РАБОТА

- Персоналът по поддръжка и другите лица, работещи на определеното пространство следва да получат указания за естеството на извършващата се работа. Избягвайте работа в затворени помещения. Мястото около работното пространство следва да се отцепи. Уверете се, че условията на работното място са безопасни, като проконтролирате запалимия материал.

### ПРОВЕРКА ЗА НАЛИЧИЕ НА ОХЛАДИТЕЛ

- Преди и по време на работа мястото следва да се провери с подходящ детектор на охладители. Така техническият персонал проверява, дали във въздуха са налице потенциално запалими вещества. Уверете се, че екипировката за защита от утечки, която използвате е подходяща за работа със запаляеми охладители, т.е. дали притежава противоовлажняващи свойства, дали се затваря херметично и дали по начало осигурява добра защита.

### ПОЖАРОГАСИТЕЛ

- Ако предстои извършването на работа „на горещо“ в охладителния уред или някоя свързана с него част следва да сте снабдени с подходящи противопожарни средства. Непосредствено до мястото за зареждане съхранявайте пожарогасител със суха прах или CO<sub>2</sub>.

## БЕЗ ЗАПАЛИТЕЛНИ ИЗТОЧНИЦИ

- При извършване работа по охладителна система, включваща работа с тръби, съдържащи или съдържащи запалим охладител, лицето, извършващо тази дейност В НИКАКЪВ СЛУЧАЙ не бива да използва източници на запалване, така че да не предизвика пожар или взрив. Всички възможни източници на запалване, включително тези вследствие на тютюнопушене следва да се държат на достатъчно далечно разстояние от мястото на инсталиране, поправка и отстраняване, тъй като по време на тези дейности може да изтече запаллям охладител в околното пространство. Преди извършване на съответната дейност следва да се провери добре пространството около уреда с цел да се уверите, че няма опасни запалими вещества и не съществува опасност от запалване. Следва да се поставят надписи „Пушенето е забранено“.

### ПРОВЕТРЕНИЕ

- Преди да вкарате охладителната система или преди извършване на каквато и да било работа „на горещо“, уверете се, че мястото е открито или че е добре проветрено. По време на извършването на работата следва да се поддържа известна вентилация. Вентилацията следва напълно и безопасно да разсейва всякакъв освободен охладител, като по възможност го изтласква в атмосферата.

### КОНТРОЛ НА ОХЛАДИТЕЛНИЯ УРЕД

- Когато се подменят електрически компоненти, същите следва да съответстват на тази цел, а също и да имат правилната спецификация. Указанията за поддръжка и сервиз на производителя следва да се спазват строго. Ако възникне някакъв въпрос, моля обърнете се за помощ към техническата служба на производителя. Към инсталации, използващи запалими охладители се прилагат следните проверки: дали величината на зареждането се намира в съответствие с размера на помещението, където се инсталират съдържащите охладител части; дали машините за вентилация и изходите работят изправно и дали не са запушени; в случай, че се използва индиректен кръг за охлаждане следва да се провери за наличие на охладител във вторичния кръг; дали означението на екипа е видимо и добре четимо. Нечетливите означения и знаци следва да се поправят. Следва да се провери дали тръбите и охладителните

компоненти са инсталирани в такова положение, че да бъде малко вероятно да бъдат изложени на вещество, което да разяде съдържащия охладител компонент, или поне компонентите да бъдат изготвени от материали, по начало резистентни на разяждане, или пък да бъдат правилно защитени от разяждане.

## **КОНТРОЛНИ ДЕЙНОСТИ НА ЕЛЕКТРИЧЕСКИТЕ УСТРОЙСТВА**

- Поправката и поддръжката на електрическите компоненти следва да включват начални контролни дейности по безопасност и процедури за проверка на компонентите. При наличие на неизправност, застрашаваща безопасността не бива да се включва никакво електрозахранване, докато неизправността не бъде отстранена задоволително. В случай, че неизправността не може да бъде отстранена незабавно, но е необходимо операцията да продължи, в този случай следва да се използва съответстващо временно решение на въпроса. Това последното следва да бъде съобщено на собственика на уреда, така че да бъдат осведомени всички имащи отношение към този въпрос страни.
- Първоначалните проверки за безопасност следва да съдържат следното: дали кондензаторите са разредени (това следва да се извършва по безопасен начин с цел избягване възможността за възникване на искри); дали по време на зареждането, възстановяването и прочистването на системата няма открити кабели и активни електрически компоненти; дали случайно заземяването не е прекъснато.

## **ПОПРАВКА НА ХЕРМЕТИЧНИ КОМПОНЕНТИ**

- Преди отстраняване на херметичните покрития и т.н., по време на поправката на херметичните компоненти всякакво подаване на електроенергия следва да бъде изключено от екипа. Ако е налице крайна нужда да се подава електрозахранване на екипа по време на обслужването му, следва най-критичната точка да се установи непрекъснато следене за утечки с цел предотвратяване възникването на потенциално опасно положение.
- За да се подсигурим, че при работата с електрокомпоненти обвивката не ще се промени, така че да бъде засегнато равнището на защита, особено внимание следва да се обърне на следното. Това

следва да включва повреди на кебелите, прекален брой връзки, терминали, неосъществени според оригиналната спецификация, повреди по уплътнителите, щуцерите и т.н. Уверете се, че уредът е монтиран по безопасен начин. Уверете се, че уплътнителите и материалите, осигуряващи херметичността не са повредени така, че вече да не могат да предотвратяват достъпа на запалими газове. Резервните части следва да отговарят на спецификациите на производителя.

- БЕЛЕЖКА: Употребата на силициев херметизатор може да намали ефективността на някои видове уреди за откриване на утечки. Не е необходимо компонентите, които по само себе си са безопасни да бъдат изолирани, преди да се пристъпи към работа върху тях.

## **ПОПРАВКА НА ПО НАЧАЛО БЕЗОПАСНИ КОМПОНЕНТИ**

- Не прилагайте индуктивен товар или такъв с постоянен капацитет на кръга, ако не сте се уверили предварително, че това не надвишава разрешения волтаж и ток за използвания уред.
- По съществото си безопасните компоненти са единствените, върху които може да се извършва поправка в леснозапалима атмосфера. Уредът за изпробване следва да притежава надлежна квалификация. Подменяйте компонентите само с части, указани от производителя. Нерегламентирани части могат да предизвикат утечка, а оттам - запалване на охладителя в атмосферата.

## **КАБЕЛИ**

- Моля, уверете се че кабелите не са подложени на амортизация, на действие на разяждащи субстанции, на прекален натиск, на вибрации, остри ръбове или каквото и да е вредно въздействие в околната среда. Проверката също следва да отчита ефекта от амортизацията или от постоянните вибрации, породени от източници като компресори или вентилатори.

## **ОТКРИВАНЕ НА ЗАПАЛИМИ ОХЛАДИТЕЛИ**

- При търсене или откриване на утечки в никакъв случай не следва да се използват потенциални източници на запалване. Не бива да използвате халогенна факла или какъвто и да било детектор на открит пламък.

## МЕТОДИ ЗА ОТКРИВАНЕ НА УТЕЧКИ

- Следните методи за откриване на утечки се считат за приемливи за системи, съдържащи запалими охладители. За откриване на запалими охладители е необходимо да се използват електронни детектори на утечки, но тяхната чувствителност може да се окаже неподходяща и съответно да се наложи пренастройка. (Детекторът следва да се настройва на място, където няма охладител) Уверете се, че самият детектор не представлява потенциален източник на запалване, а също и че отговаря на използвания охладител. Уредът за откриване на утечки следва да отговаря на процент LFL от употребения охладител, като се потвърди подходящия процент газ (най-много 25%). Течностите за откриване на утечки са подходящи за употреба при повечето охладители, но следва да се избягва използването на съдържащи хлор разтворители, тъй като хлорът може да реагира с охладителя и да разяде медните тръби. Ако имате съмнение за утечка, задължително следва всички открити пламъци да бъдат премахнати/изгасени. В случай, че откриете място на утечка на охладител, което да изисква високотемпературно заваряване, първо следва да извадите от системата всички охладител, или поне да го изолирате посредством затварящи се клапи в системата, изолирана от утечката. Освободеният от кислород азот (OFN) следва да се отстрани от системата преди и по време на процеса на високотемпературно заваряване.

## ИЗТЕГЛЯНЕ И ИЗХВЪРЛЯНЕ

- В случай, че охладителният кръг се повреди, то за да осъществите поправки (или по какъвто и да било друг повод) следва да прилагате стандартни методи. Независимо от всичко, важно е да се прилагат най-добрите практики, тъй като винаги съществува възможност от запалване. Следва да се прилага следната поредица от действия: премахнете охладителя; прочистете кръга с инертен газ; отворете кръга, като разрежете или заварите. Зарядът с охладител ще се възстанови в правилните цилиндри за възстановяване. С цел повишаване безопасността на системата, същата следва да се прочиства с OFN. Възможно е този процес да се наложи да бъде повторен неколкострано. Съгъстеният въздух и кислородът не бива да се използват за изпълнение на тази задача. Промиването следва да се извърши, като

се наруши вакуума на системата с OFN и пълноенето да продължи, докато се постигне работното налягане. След това следва да се изхвърли в атмосферата и накрая, да се сведе до вакуум. Този процес следва да се повтаря дотогава, докато в системата не остане охладител. Когато се използва окончателното зареждане с OFN, системата следва да се разрежи до атмосферно налягане, с цел да може да се извършват дейностите. Тази операция е ключово важна, когато се извършват операции по високотемпературно заваряване по тръбите. Уверете се, че изходът на вакуумната помпа не се намира близо до източник на пожар, а също и че има надлежна вентилация.

## ПРОЦЕДУРА НА ЗАРЕЖДАНЕ

- Освен обичайните процедури на зареждане, следва да се спазват и следните изисквания.
- При използване на уреда за зареждане се уверете, че не е налице примес от различни охладители. Маркутите или линиите следва да са възможно най-къси, с цел да се намали до максимум съдържащото се в тях количество охладител.
- Цилиндриите следва да се поддържат в отвесно положение.
- Уверете се, че охладителната система е свързана към земята, преди да заредите системата с охладител.
- Ако не сте го сторили, етикетирайте системата след пълно зареждане.
- Бъдете крайно внимателни да не пренапълните охладителната система.
- Преди да презаредите системата следва да бъде извършена проверка на налягането с OFN. Системата се проверява за утечки след завършване на зареждането. Това обаче следва да стане след пускането в ход. Следва да извършите проследяваща проверка за утечки, преди да напуснете мястото.

## РАЗГЛОБЯВАНЕ

- Преди да извършите това действие, крайно важно е техническото лице да е добре запознато с уреда и всички негови части. Като добра практика се препоръчва всички охладители да бъдат възстановявани по безопасен начин. Преди да пристъпите към тази дейност се взема мостра от масло и охладител - в случай че се изисква анализ преди повторната употреба на възстановения охладител. Крайно важно е

да имате налице електроенергията преди започването на тази дейност.

- a) Запознайте се добре с устройството и неговата работа.
- b) Изолирайте системата от електричество.
- c) Преди да пристъпите към процедурата, моля уверете се в следното: че е налице устройството за механична работа, а ако е необходимо, за работа по цилиндрите с охладител; че цялата екипировка за лична защита е налице и се използва по правилен начин; че процесът на възстановяване се намира под непрекъснато наблюдение от компетентно лице; че уредите и цилиндрите за възстановяване отговарят на съответните стандарти.
- d) Изпомпайте от системата охладителя, ако това се налага.
- e) Ако не е възможно изпразването, то направете колектор така, че охладителят да може да бъде изтеглен от различни части на системата.
- f) Уверете се, че цилиндърът е разположен на балансъора, преди да пристъпите към възстановяването.
- g) Включете машината за възстановяване и действайте съгласно указанията на производителя.
- h) Не пълнете прекалено цилиндрите. (Не надхвърляйте 80% от обема на течния заряд)
- i) Не надхвърляйте, дори временно, максималното работно налягане на цилиндъра.
- j) След правилно напълване на цилиндрите и приключване на процеса, уверете се, че цилиндрите и уреда са незабавно отстранени от мястото, и че всички изолационни клапи на уреда са затворени.
- k) Възстановеният охладител може да се зарежда в друга охладителна система ЕДИНСТВЕНО след като е бил прочистен и проверен.

## ЕТИКЕТИРАНЕ

- Уредът следва да е етикетирани, като се укаже, че е бил деактивиран и изпразнен от охладител. Етикетът следва да съдържа дата и да бъде подписан.
- Уверете се, че по екипа има етикети,

указващи, че същият съдържа запалим охладител.

## ВЪЗСТАНОВЯВАНЕ

- При отстраняване на охладителя от системата, било за поддръжка, било за затварянето, препоръчва се като добра практика всички охладители да бъдат елиминирани по сигурен начин. При прехвърляне на охладител към цилиндрите, уверете се, че се използват само подходящи цилиндри за възстановяване на охладител. Уверете се, че е налице правилното количество цилиндри, за да удържите пълното зареждане на системата. Всички използвани цилиндри са програмирани за възстановения охладител и са етикетирани за този охладител (т.е. специални цилиндри за възстановяване на охладител). Цилиндри следва да са окомплектовани с клапа за изпускане на налягане и присъединени затварящи клапи. Същите следва да се намират в добро работно състояние. Празните цилиндри за възстановяване се отстраняват и, ако е възможно, се изстудяват, преди да се осъществи към възстановяването.
- Уредът за възстановяване следва да се намира в добро работно състояние, да има указания, отнасящи се до него, те да се намират под ръка, а също така, той следва да е подходящ за възстановяване на запалими охладители. Освен това, следва да е налице набор от калибрирани балансъори, намиращи се в добро работно състояние. Маркуците следва да се намират в добро състояние и да са окомплектовани с щучери за изключване, по които да няма утечки. Преди да използвате уреда за възстановяване, моля уверете се, че той се намира в добро работно състояние, че е бил поддържан правилно, и че всички електрически компоненти са запечатани, така че да се избегне възникване на пламък, в случай че се освободи охладител. В случай на възникнали въпроси, моля обърнете се към производителя.
- Възстановеният охладител следва да бъде върнат на доставчика на охладителя в съответния цилиндър за възстановяване. На него следва да се постави съответния предавателен протокол за отпадъци. Моля не смесвайте охладители в единици за възстановяване, особено в цилиндри.
- Ако се наложи компресорите или маслата на компресора да бъдат отстранени, моля уверете се, че са отстранени до



приемливо ниво, за да сте сигурни, че запалимият охладител не се намира в смазката. Процедурата за отстраняване следва да се извърши преди връщането на компресора на доставчиците. Ако желаете да ускорите процеса, просто приложете електрическо затопляне към корпуса на компресора. Когато от една система бъде отстранено маслото, това следва да стане по безопасен начин.

## КОМПЕТЕНТНОСТ НА ОБСЛУЖВАЩИЯ ПЕРСОНАЛ

### ОБЩИ ПОЛОЖЕНИЯ

- При изпълнение на процедури, различни от обичайните за охладителни уреди се изискват особени допълнителни квалификации, особено когато става дума за уред със запалими охладители.
- В много страни това квалифициране се извършва от държавни квалификационни учреждения, акредитирани за налагане на съответните норми за компетентност в съответната държава, като същите могат да бъдат отразени и в законодателството.
- Постигнатата компетентност следва да бъде отразена в документ сертификат.

### ОБУЧЕНИЕ

- Квалификацията следва да съдържа следното:
- Информация за взривния потенциал на запалими охладители, за да се покаже, че запалимите продукти може да се окажат опасни, ако с тях се борави без необходимото внимание.
- Информация за възможни източници на запалване, особено онези, които не са очевидни, като например запалки, ключове на осветление, прахосмукачки и електрически отоплителни.
- Информация за различните определения за безопасност.
- Без вентилация - (Виж клауза GG.2). Безопасността на уреда не зависи от вентилацията на кожуха. Изключването на уреда или отварянето на кожуха не се отразява особено на безопасността. Независимо от това е възможно да се натрупа охладител с утечки в отделението, като при отваряне на отделението се освободи запалима газова смес.
- Вентилирано пространство - (виж Клауза GG.4). Безопасността на изделието зависи

от вентилирането на кожуха. Изключването на уреда или отварянето на шкафа се отразява значително на безопасността. Предварително следва да се внимава, за да се осигури достатъчна вентилация.

- Вентилирано помещение - (виж Клауза GG.5). Безопасността на уреда зависи от вентилацията на помещението. Изключването на уреда или отварянето на кожуха не се отразява никак на безопасността. Вентилацията на помещението следва да не се изключва по време на дейностите на поправка.
- Информация за херметични компоненти и кожуси съгласно IEC 60079-15: 2010.
- Информация за правилните работни дейности.

### ЗАДЕЙСТВАНЕ

- Уверете се, че на пода има достатъчно пространство за зареждане с охладител, или че вентилационната тръба е сглобена правилно.
- Преди да заредите с охладител, моля съединете тръбите и извършете проверка за утечки.
- Проверете уреда на безопасност, преди да го включите.

### ПОДДРЪЖКА

- Преносимият уред следва да се поправя на открито или в специално екипиран цех за поправка на уреди, съдържащи запалими охладители.
- Моля осигурете достатъчно проветряване на мястото, където се извършва поправката.
- Имайте предвид, че неизправната работа на уреда може да се дължи на загуба на охладител, и че е възможно да има утечка на охладител.
- Разрежете кондензаторите, за да не предизвикат искри. Стандартната процедура за поставяне на терминалите на кондензатора обикновено предизвиква искри.
- Сглобете отново херметизирани шкафове, като извършете това точно и внимателно. Ако уплътненията са амортизирани, моля подменете ги.
- Проверете уреда на безопасност, преди да го включите.

## ПОПРАВКИ

- Преносимият уред следва да се поправя на открито или в специално екипиран цех за поправка на уреди, съдържащи запалими охладители.
- Моля, осигурете достатъчно проветряване на мястото, където се извършва поправката.
- Имайте предвид, че неизправната работа на уреда може да се дължи на загуба на охладител, и че е възможно да има утечка на охладител.
- Разрежете кондензаторите, за да не предизвикат искри.
- Когато се налага високотемпературна заварка, следва да бъдат извършени следните дейности, и то в правилния порядък:
  - Отстранете охладителя. В случай, че държавния норматив не изисква възстановяване, изпразнете охладителя навън. Бъдете внимателни изпражнения охладител да не предизвика някаква опасност. При възникнало съмнение за това, едно лице следва да следи на изхода. Особено внимание отделете изпражнения охладител да не започне да плува отново в сградата.
- Изпразнете кръга от охладител.
- Прочистете кръга от охладител с азот в продължение на 5 минути.
- Отстранете отново.
- Отстранете частите, които следва да се подменят чрез изрязване, а не посредством пламък.
- Прочистете мястото на заваряване с азот по време на високотемпературното заваряване.
- Проведете проверка за утечки, преди да заредите с охладител.
- Сглобете отново херметизираните шкафове, като извършите това точно и внимателно. Ако уплътненията са амортизирани, моля подменете ги.
- Проверете уреда на безопасност, преди да го включите.

## РАЗГЛОБЯВАНЕ

- Ако, докато уредът се намира извънработен режим безопасността е засегната, зареденият охладител следва да бъде отстранен преди затварянето му.

- Уверете се, че е налице достатъчно проветряване на мястото, където се намира уредът.
- Имайте предвид, че неизправната работа на уреда може да се дължи на загуба на охладител, и че е възможно да има утечка на охладител.
- Разрежете кондензаторите, за да не предизвикат искри.
- Отстранете охладителя. В случай, че държавния норматив не изисква възстановяване, изпразнете охладителя навън. Бъдете внимателни изпражнения охладител да не предизвика някаква опасност. При възникнало съмнение за това, едно лице следва да следи на изхода. Особено внимание отделете изпражнения охладител да не започне да плува отново в сградата.
- Изпразнете кръга от охладител.
- Прочистете кръга от охладител с азот в продължение на 5 минути.
- Отстранете отново.
- Напълнете с азот до достигане на атмосферното налягане.
- Поставете етикет върху уреда, който да указва, че охладителят е бил отстранен.

## ЕЛИМИНИРАНЕ НА ОХЛАДИТЕЛЯ

- Уверете се, че на работното място е налице достатъчно проветряване.
- Отстранете охладителя. В случай, че държавния норматив не изисква възстановяване, изпразнете охладителя навън. Бъдете внимателни изпражнения охладител да не предизвика някаква опасност. При възникнало съмнение за това, едно лице следва да следи на изхода. Особено внимание отделете изпражнения охладител да не започне да плува отново в сградата.
- Изпразнете кръга от охладител.
- Прочистете кръга от охладител с азот в продължение на 5 минути.
- Отстранете отново.
- Изключете компресора и изпразнете маслото.

## ТРАНСПОРТ, МАРКИРОВКА И СКЛАДИРАНЕ ЗА УРЕДИ, ИЗПОЛЗВАЩИ ЗАПАЛИМИ ОХЛАДИТЕЛИ ТРАНСПОРТ НА УРЕДИ, СЪДЪРЖАЩИ ЗАПАЛИМИ ОХЛАДИТЕЛИ

- Обръщаме вниманието ви на това, че е възможно да съществуват допълнителни норми за транспорт по отношение на уреди, съдържащи запалими газове. Максималният брой уреди или уреди с определена конфигурация, разрешени за съвместен превоз се определя от приложимите транспортни норми.

### **ОЗНАЧАВАНЕ НА УРЕДИТЕ С ТАБЕЛКИ И ЗНАЦИ С**

- Обикновено предупредителните означения за електрически домакински уреди, използвани в работното пространство се разглеждат в местните регламенти. Те отразяват минималните изисквания за снабдяване с означения за безопасност и/или за здравна защита в едно работно пространство.
- Следва да се поставят всички необходими табелки, а отговорните за това лица следва да се уверят, че служебните лица са получили надлежната квалификация и инструктаж за значението на подходящите означения за безопасност, а също и за действията, които следва да се предприемат във връзка с тях .
- Ако на едно място бъдат поставени прекалено голямо количество означения, тяхната успешност може да се окаже ограничена.
- Всяка използвана рисунка или схема следва да бъде възможно най-опростена, и да съдържа само най-значимите подробности.

### **УНИЦОЖАВАНЕ НА УРЕДИ, СЪДЪРЖАЩИ ЗАПАЛИМИ ОХЛАДИТЕЛИ**

- Моля, направете справка с действащите местни норми.

### **СЪХРАНЯВАНЕ НА УРЕДИ/ДОМАКИНСКИ ЕЛЕКТРОУРЕДИ**

- Съхраняването на уреда следва да се осъществява в съответствие с указанията на производителя.
- Съхранението на опаковани (непродадени) уреди
- Защитата на пакета за съхранение следва да е проектирана по такъв начин, че механичната щета, нанесена на уреда в пакета да не предизвика утечка на охладител.
- Максималното количество разрешени за съвместно съхранение уреди се определя от местния норматив в това отношение.

عندما يتطلب لحاماً قوياً، يتم تنفيذ الإجراءات التالية بالترتيب الصحيح:

قم بإزالة غاز التبريد. إذا كانت اللوائح الوطنية لا تتطلب الاسترداد، استنزف غاز التبريد إلى الخارج. توخ الحذر ألا يسبب غاز التبريد الذي يتم استنزافه أي خطر. في حالة الشك، يجب على الشخص حفظ المخرج. يجب توشي الحذر الشديد على عدم إعادة تدوير غاز التبريد المستنزف داخل المبنى.

قم بإخلاء دائرة غاز التبريد.

طهر دائرة غاز التبريد بالنتروجين لمدة ٥ دقائق.

قم بالإخلاء من جديد.

قم بإزالة الأجزاء التي سيتم استبدالها بالقطع، وليس عن طريق المهب.

طهر نقطة اللحام بالنتروجين أثناء إجراء اللحام القوي.

قم بإجراء اختبار التسرب قبل شحن غاز التبريد.

قم بإعادة تجميع الدواليب المختومة بدقة. إذا كانت الأختام متآكلة، فقم باستبدالها.

تحقق من جهاز السلامة قبل التشغيل.

## التفكيك

إذا تأثرت السلامة عندما يتم إخراج الجهاز من الخدمة، فيجب إزالة شحن غاز التبريد قبل الإغلاق.

تأكد من التهوية الكافية في موقع الجهاز.

خذ بعين الاعتبار أن سوء تشغيل الجهاز قد يكون ناجماً عن فقدان غاز التبريد وقد يكون هناك تسرب لغاز التبريد.

أفرغ المكثفات بحيث لا تسبب شراً.

قم بإزالة غاز التبريد. إذا كانت اللوائح الوطنية لا تتطلب الاسترداد، استنزف غاز التبريد إلى الخارج. توخ الحذر ألا يسبب غاز التبريد الذي يتم استنزافه أي خطر. في حالة الشك، يجب على الشخص حفظ المخرج. يجب توشي الحذر الشديد على عدم إعادة تدوير غاز التبريد المستنزف داخل المبنى.

قم بإخلاء دائرة غاز التبريد.

طهر دائرة غاز التبريد بالنتروجين لمدة ٥ دقائق.

قم بالإخلاء من جديد.

املاً بالنتروجين حتى الضغط الجوي.

ضع ملصقاً على الجهاز يشير إلى إزالة غاز التبريد.

## التخلص

تأكد من التهوية الكافية في مكان العمل.

قم بإزالة غاز التبريد. إذا كانت اللوائح الوطنية لا تتطلب الاسترداد، استنزف غاز التبريد إلى الخارج. توخ الحذر ألا يسبب غاز التبريد الذي يتم استنزافه أي خطر. في حالة الشك، يجب على الشخص حفظ المخرج. يجب توشي الحذر الشديد على عدم إعادة تدوير غاز التبريد المستنزف داخل المبنى.

قم بإخلاء دائرة غاز التبريد.

## طهر دائرة غاز التبريد بالنتروجين لمدة ٥ دقائق.

### قم بالإخلاء من جديد.

اقطع الضاغط واستنزف الزيت.

النقل والوسم والتخزين للوحدات التي تستخدم غازات التبريد القابلة للاشتعال

نقل الأجهزة التي تحتوي على غازات التبريد القابلة للاشتعال

يتم الانتباه إلى أنه قد توجد لوائح إضافية للنقل فيما يتعلق بالأجهزة التي تحتوي على غازات قابلة للاشتعال. ويتم تحديد الحد الأقصى لعدد الأجهزة أو إعدادات الجهاز، التي تسمح

بنقلها معاً، وفقاً للوائح النقل المعمول بها.

## وسم الأجهزة بالعلامات

يتم التعامل مع إشعارات الأجهزة المنزلية الكهربائية المماثلة المستخدمة في منطقة العمل بشكل عام من قبل اللوائح المحلية وتوفير الحد الأدنى من المتطلبات لتوفير علامات السلامة و

/ أو الصحة لمكان العمل.

يجب الحفاظ على جميع اللافتات المطلوبة ويجب على أصحاب العمل ضمان حصول الموظفين على التعليمات والتدريب المناسبين حول معنى العلامات المناسبة للسلامة والإجراءات

الواجب اتخاذها فيما يتعلق بهذه العلامات.

ولا ينبغي التقليل من فعالية العلامات من خلال وضع علامات كثيرة معاً.

يجب أن يكون أي رسم تخطيطي مستخدم بسيطاً قدر الإمكان ويحتوي على تفاصيل أساسية فقط.

التخلص من الأجهزة التي تستخدم غازات التبريد القابلة للاشتعال

راجع اللوائح الوطنية.

## تخزين المعدات / الأجهزة المنزلية الكهربائية

يجب أن يكون تخزين الأجهزة وفقاً لتعليمات الشركة المصنعة.

### تخزين الأجهزة المعبأة (غير المباعة)

يجب تشكيل حماية حزمة التخزين بحيث لا تؤدي فيها الأضرار الميكانيكية بالجهاز داخل الحزمة إلى تسرب شحن غاز التبريد.

وتحدد اللوائح المحلية الحد الأقصى لعدد الأجهزة المسموح بها لتخزينها معاً.

## البيانات الإيضاحية

يجب أن تكون البيانات الإيضاحية للجهاز تشير إلى أنه تم إلغاء تنشيط وتفريغ غاز التبريد. يجب أن تكون البيانات الإيضاحية مؤرخة وموقعة. تأكد من وجود الملصقات على الجهاز تشير إلى أن الجهاز يحتوي على غاز تبريد قابل للاشتعال.

### الاسترداد

عند إزالة غاز التبريد من نظام، إما للصيانة أو الإغلاق، فإنه يوصى بعملية جيدة لكي يتم التخلص من جميع غازات التبريد بأمان. عند نقل غاز التبريد إلى الأسطوانات، تأكد من استخدام أسطوانات استرداد غاز التبريد المناسبة فقط. تأكد من أن العدد الصحيح للأسطوانات متاح للاحتفاظ بالشحن الكلي للنظام. تم تصميم جميع الأسطوانات التي سيتم استخدامها لغرض غاز التبريد المسترد والبيانات الإيضاحية لغاز التبريد ذلك (أي أسطوانات خاصة لاسترداد غاز التبريد). يجب أن تكون الأسطوانات كاملة مع صمام تخفيف الضغط وصمامات الإغلاق المرتبطة في حالة عمل جيدة. يتم إخلاء أسطوانات الاسترداد الفارغة، وإذا أمكن، يتم تبريدها قبل إنتاج الاسترداد.

يجب أن يكون جهاز الاسترداد في حالة عمل جيدة مع مجموعة من التعليمات المتعلقة بالجهاز الذي لديك ويجب أن تكون مناسبة لاسترداد غازات التبريد القابلة للاشتعال. وبالإضافة إلى ذلك، يجب أن تكون هناك مجموعة من مقاييس المعايير متاحة وبحالة عمل جيدة. يجب أن تكون المواصفات كاملة مع وصلات فصل خالية من التسربات وفي حالة جيدة. قبل استخدام آلة الاسترداد، تحقق من أنها في حالة جيدة للعمل وأنها قد تم الحفاظ عليها على نحو مناسب وأن جميع المكونات الكهربائية المرتبطة مختومة لمنع الاشتعال في حالة إطلاق غاز التبريد. قم باستشارة الشركة المصنعة إذا كان لديك أسئلة.

سيتم إرجاع غاز التبريد المسترد إلى مورد غاز التبريد في أسطوانات الاسترداد الصحية وسوف يتم وضع ملاحظة نقل النفايات المقابلة لها. لا تخطئ غازات التبريد في وحدات الاسترداد وخاصة في الأسطوانات.

إذا كان يجب إزالة الضواغط أو زيوت الضاغط، فتأكد من إخلائها على مستوى مقبول لضمان عدم بقاء غاز التبريد القابل للاشتعال في مادة التشحيم. وسيتم تنفيذ عملية الإخلاء قبل إعادة الضاغط إلى المورد. ولتسريع هذه العملية، يجب استخدام التدفئة الكهربائية فقط في هيكل الضاغط. عندما يتم استخراج الزيت من نظام، فإنه يجب تفيذه بأمان.

## كفاءة موظفي الخدمة

العامة

يتطلب التدريب الخاص بالإضافة إلى الإجراءات المعتادة لإصلاح أجهزة التبريد عندما يتأثر الجهاز الذي يحتوي على غازات التبريد القابلة للاشتعال. وفي كثير من البلدان، تتطلب بهذا التدريب منظمات التدريب الوطنية المعتمدة لتدريس معايير الكفاءة الوطنية ذات الصلة التي يمكن وضعها في التشريع. ويجب توثيق الكفاءة التي تم الحصول عليها بشهادة.

## التأهيل

وينبغي أن يشمل التدريب مضمون ما يلي:

معلومات عن احتمال انفجار غازات التبريد القابلة للاشتعال لتبين أن المنتجات القابلة للاشتعال يمكن أن تكون خطيرة إذا تم التعامل معها بدون حذر. معلومات عن المصادر المحتملة للاشتعال، وخاصة تلك التي ليست واضحة، مثل الولاغات ومفاتيح الضوء والمكانس الكهربائية والسخانات الكهربائية. معلومات عن المفاهيم الأمنية المختلفة:

بدون تهوية - (راجع الفقرة ٢.GG) لا تعتمد سلامة الجهاز على تهوية الهيكل. إن فصل الجهاز أو فتح الهيكل ليس له تأثير كبير على السلامة. ومع ذلك، من الممكن أن يتراكم غاز التبريد بتسربات داخل الحجره ويطلق جواً قابلاً للاشتعال عندما تفتح الحجره.

منطقة التهوية - (راجع الفقرة ٤.GG) تعتمد سلامة الجهاز على تهوية الهيكل. إن فصل الجهاز أو فتح الحجره له تأثير كبير على السلامة. يجب توخي الحذر لضمان التهوية الكافية مسبقاً.

غرفة ذات تهوية - (راجع الفقرة ٥.GG) تعتمد سلامة الجهاز على تهوية الغرفة. إن فصل الجهاز أو فتح الهيكل ليس له تأثير كبير على السلامة. إن تم فصل تهوية الغرفة أثناء إجراءات الإصلاح.

معلومات عن مفهوم المكونات المختومة والمخلفات المختومة وفقاً لـ CEI ٠١٦٧٠٠٦:٥١-٠١٠٢.

معلومات حول إجراءات العمل الصحيحة:

## التشغيل

تأكد من أن مساحة الأرض كافية لشحن غاز التبريد أو أن يتم تركيب مجرى التهوية بالطريقة الصحيحة.

اربط الأنابيب وقم بإجراء اختبار التسرب قبل شحن غاز التبريد.

تحقق من جهاز السلامة قبل التشغيل.

## الصيانة

يجب إصلاح الجهاز المتنقل في الخارج أو في ورشة عمل مجهزة خصيصاً لإصلاح الأجهزة التي تحتوي على غازات التبريد القابلة للاشتعال.

تأكد من التهوية الكافية في مكان الإصلاح.

خذ بعين الاعتبار أن سوء تشغيل الجهاز قد يكون ناجماً عن فقدان غاز التبريد وقد يكون هناك تسرب لغاز التبريد.

أفرغ المكثفات بحيث لا تسبب شرراً. إن الإجراءات القياسية لقطع التماس الكهربائي من أطراف المكثف عموماً يخلق شرراً.

قم بإعادة تجميع الدواليب المختومة بدقة. إذا كانت الأختام متآكلة، قم باستبدالها.

تحقق من جهاز السلامة قبل التشغيل.

## الإصلاح

يجب إصلاح الجهاز المتنقل في الخارج أو في ورشة عمل مجهزة خصيصاً لإصلاح الأجهزة التي تحتوي على غازات التبريد القابلة للاشتعال.

تأكد من التهوية الكافية في مكان الإصلاح.

خذ بعين الاعتبار أن سوء تشغيل الجهاز قد يكون ناجماً عن فقدان غاز التبريد وقد يكون هناك تسرب لغاز التبريد.

أفرغ المكثفات بحيث لا تسبب شرراً.

المختومة لم تتحلل بحيث لم تعد تعمل على منع دخول الأجواء القابلة للاشتعال. يجب أن تكون قطع الغيار وفقاً لمواصفات الشركة المصنعة. ملاحظة قد يحول استخدام مانع التسرب السيليكوني دون فعالية بعض أنواع أجهزة الكشف عن التسرب. لا يجب أن تكون المكونات الآمنة جوهرياً معزولة قبل العمل عليها.

## إصلاح المكونات الآمنة جوهرياً

لا تطبق أحياناً استقرائية أو السعة الدائمة على الدائرة دون التأكد من أن هذا لا يتجاوز الجهد والتيار المسموح بهما للجهاز قيد الاستخدام. تعتبر المكونات الآمنة جوهرياً الأنواع الوحيدة التي يمكن العمل فيها أثناء العيش في وجود جو قابل للاشتعال. يجب أن يكون لجهاز الاختبار الكفاءة الصحيحة. لا تستبدل المكونات إلا بالأجزاء المحددة من قبل الشركة المصنعة. قد تؤدي الأجزاء الأخرى إلى اشتعال غاز التبريد في الجو عن طريق التسرب.

## الأسلاك

تحقق من أن الأسلاك لا تخضع للاحتكاك والتآكل والضغط المفرط والاهتزاز والحواف الحادة أو أي تأثير بيئي سلبي آخر. كما سيأخذ التحقق بعين الاعتبار آثار القدم أو الاهتزاز المستمر للمصادر مثل الضواغط أو المراوح.

الكشف عن غازات التبريد القابلة للاشتعال.

لا يجب استخدام مصادر الاشتعال المحتملة تحت أي ظرف من الظروف في البحث أو الكشف عن تسربات غاز التبريد. لا يجب استخدام شعلة هاليد (أو أي كاشف آخر يستخدم اللهب المكشوف).

## طرق الكشف عن التسربات

تعتبر طرق الكشف التالية عن التسرب مقبولة للنظم التي تحتوي على غازات التبريد القابلة للاشتعال. وينبغي استخدام أجهزة كشف التسرب الإلكترونية للكشف عن غازات التبريد القابلة للاشتعال. إلا أن الحساسية قد لا تكون مناسبة أو قد تتطلب إعادة معايرة. (ينبغي معايرة جهاز الكشف في منطقة بدون غاز التبريد). تأكد من أن جهاز الكشف ليس مصدرراً محتملاً للاشتعال ومناسباً لغاز التبريد المستخدم. سيتم إعداد جهاز الكشف عن التسربات إلى نسبة LFL من غاز التبريد وتتم المعايرة مع غاز التبريد المستخدم وتأكيد النسبة المئوية المناسبة من الغاز (الحد الأقصى ٢٥٢). تعتبر وسائل كشف التسرب مناسبة للاستخدام مع معظم غازات التبريد، ولكن يجب تجنب استخدام المنظفات التي تحتوي على الكلور، حيث يمكن للكلور التفاعل مع غاز التبريد وتآكل الأنابيب النحاسية. إذا تم الاشتباه في تسرب، فيجب إزالة / إطفاء جميع اللهب المكشوف. إذا تم العثور على تسرب غاز التبريد الذي يتطلب لهما قوياً، فيجب استرداد جميع غاز التبريد من النظام أو عزله (عن طريق صمامات الإغلاق) في جزء من النظام بعيداً عن التسرب. يجب تطهير النيتروجين الخالي من الأكسجين (NFO) من خلال النظام قبل وأثناء عملية الحام القوي.

## الاستخراج والتفريغ

عند التحطم في دائرة غاز التبريد للقيام بالإصلاحات، أو لأي غرض آخر، فينبغي استخدام الإجراءات التقليدية. ومع ذلك، من المهم اتباع أفضل الممارسات لأن القابلة للاشتعال تكون معتبرة. يجب اتباع الإجراء التالي: قم بإزالة غاز التبريد؛ وتطهير الدائرة بغاز خامل؛ والتفريغ؛ والتطهير مرة أخرى بغاز خامل؛ وفتح الدائرة عن طريق القطع أو الحام. وسيتم استرداد شحن غاز التبريد في أسطوانات الاسترداد الصحيحة. سيتم "تطهير" النظام بـ NFO لجعل الوحدة آمنة. وقد تحتاج هذه العملية إلى التكرار عدة مرات. لا ينبغي استخدام الهواء المضغوط أو الأكسجين لهذه المهمة. يجب أن يتحقق التنظيف عن طريق كسر الفراغ في النظام بـ NFO والاستمرار في الملاء حتى يتم تحقيق ضغط العمل، ثم يتم قذفه إلى الجو وأخيراً ينخفض إلى الفراغ. ويتم تكرار هذه العملية حتى لا يكون هناك غاز تبريد داخل النظام. عند استخدام الشحن النهائي من NFO، فيجب تفريغ النظام عند الضغط الجوي للسماح بتنفيذ العمل. وهذه العملية حيوية للغاية إذا ما أريد القيام بعمليات الحام القوي في الأنابيب. تأكد من أن منفذ مضخة التفريغ ليست بالقرب من أي مصدر للاشتعال وأن هناك تهوية متاحة.

## إجراءات الشحن

بالإضافة إلى إجراءات الشحن التقليدية، يجب اتباع المتطلبات التالية.

تأكد من عدم وجود تلوث لمختلف غازات التبريد عند استخدام جهاز الشحن. يجب أن تكون المواسير أو الخطوط قصيرة قدر الإمكان لتقليل كمية غاز التبريد التي توهبها. يجب أن تبقى الأسطوانات في وضع رأسي.

تأكد من توصيل نظام التبريد بالأرضي قبل شحن النظام بغاز التبريد.

صنف النظام عند اكتمال الشحن (إذا لم يكن كذلك).

يجب توخي الحذر الشديد لعدم الإفراط في ملء نظام التبريد.

قبل إعادة شحن النظام، سيخضع لاختبار الضغط مع NFO. سيتم اختبار النظام ضد التسربات عند انتهاء الشحن، ولكن قبل التشغيل. يجب إجراء اختبار التسرب للمتابعة قبل مغادرة الموقع.

## التفكيك

قبل تنفيذ هذا الإجراء، من الضروري أن يكون الفني على دراية تامة بالجهاز وجميع تفاصيله. ويستحسن كماً جيدة استعادة جميع غازات التبريد بأمان. قبل القيام بالمهمة، سيتم أخذ عينه من الزيت وغاز التبريد في حال كان يتطلب تحليلاً قبل إعادة استخدام غاز التبريد المجدد. ومن الضروري أن تكون الطاقة الكهربائية متاحة قبل بدء المهمة

(a) التعرف على الجهاز وتشغيله.

(b) عزل النظام كهربائياً.

(c) قبل محاولة الإجراء، تأكد مما يلي: يتوفر جهاز المناولة الميكانيكية، إذا لزم الأمر، للتعامل مع أسطوانات غاز التبريد؛ وتوفر جميع معدات الوقاية الشخصية واستخدامها بالشكل الصحيح؛ ويتم الإشراف على عملية الاسترداد في جميع الأوقات من قبل شخص مختص؛ وتستوفي أجهزة وأسطوانات الاسترداد المعايير المناسبة.

(d) ضغ نظام غاز التبريد، إن أمكن.

(e) إذا لا يمكن التفريغ، فاعمل متشعب بحيث يتمكن غاز التبريد الخروج من أجزاء مختلفة من النظام.

(f) تأكد من وجود الأسطوانة على الميزان قبل حدوث الاسترداد.

(g) شغل آلة الاسترداد وشغل وفقاً لتعليمات الشركة المصنعة.

(h) لا تملأ الأسطوانات أكثر من اللازم. (ليس أكثر من ٠.٨٪ من حجم سائل الشحن).

(i) لا تتجاوز الضغط الأقصى لعمل الأسطوانة، حتى لو كان مؤقتاً.

(j) عندما يتم ملء الأسطوانات بالشكل الصحيح وتكتمل العملية، تأكد من إزالة الأسطوانات والجهاز من الموقع على الفور وأن تكون جميع صمامات العزل في الجهاز مغلقة.

(k) لا يجب شحن غاز التبريد المسترد إلى نظام تبريد آخر ما لم يتم تنظيفه والتحقق منه.

يستوفي هذا الجهاز توجيه EU/03/4102 للجهد المنخفض، وتوجيه EU/03/4102 للتوافق الكهرومغناطيسي وتوجيه UE/06/1102 حول قيود استخدام مواد خطرة معينة في الأجهزة الكهربائية والإلكترونية وتوجيه EC/021/9002 حول متطلبات التصميم البيئي المطبق على المنتجات ذات الصلة بالطاقة.

## تعليمات لإصلاح الأجهزة الكهربائية المنزلية التي تحتوي على 092R

### التعليمات العامة

#### الضوابط على المنطقة

قبل البدء في العمل على النظم التي تحتوي على غازات التبريد القابلة للاشتعال، تتطلب ضوابط السلامة لضمان تقليل خطر الاشتعال إلى الحد الأدنى. لإصلاح نظام التبريد، يجب اتباع الاحتياطات التالية قبل إجراء الأعمال على النظام.

#### إجراءات العمل

سوف يجري العمل تحت إجراء خاضع للرقابة من أجل التقليل إلى الحد الأدنى من خطر وجود غاز أو بخار قابل للاشتعال أثناء تنفيذ العمل.

#### منطقة العمل العامة

سوف يتلقى جميع موظفي الصيانة وغيرهم ممن يعملون في المنطقة المحلية تعليمات بشأن طبيعة العمل الذي يجري تنفيذه. وينبغي تجنب العمل في الأماكن الضيقة. وسوف يتم تقسيم المنطقة حول مساحة العمل. تأكد من أن الظروف داخل المنطقة أصبحت آمنة عن طريق التحكم في المواد القابلة للاشتعال.

#### التحقق من وجود غاز التبريد

يجب التحقق من المنطقة باستخدام كاشف مناسب لغاز التبريد قبل وأثناء العمل. للتأكد من أن الفني يعرف الأجواء المحتملة القابلة للاشتعال. تأكد من أن يكون جهاز الحماية من التسربات الذي يتم استخدامه مناسباً للاستخدام مع غازات التبريد القابلة للاشتعال، أي مضاف للتبريد أو مختوم بشكل سليم أو آمن جوهرياً.

#### وجود طفاية حريق

إذا سيتم إجراء أعمال ساخنة على جهاز التبريد أو على أي قطعة مرتبطة به، فيجب أن يكون في متناول اليد جهازاً مناسباً لإطفاء الحريق. ضع طفاية مسحوق جاف أو ثاني أكسيد الكاربون إلى جوار منطقة الشحن.

#### بدون مصادر الاشتعال

لا يجوز لأي شخص يقوم بعمل مرتبط بنظام التبريد الذي يترتب عليه تعريض أي عمل للأنياب التي تحتوي أو احتوت على غاز تبريد قابل للاشتعال استخدام أي مصدر من مصادر الاشتعال بطريقة قد تؤدي إلى نشوب حريق أو انفجار. ويجب أن تبقى جميع مصادر الاشتعال المحتملة، بما في ذلك التدخين، بعيداً عما فيه الكفاية عن موقع التركيب والإصلاح والتخلص والإزالة، والذي يمكن من خلاله إطلاق غاز التبريد القابل للاشتعال في الفضاء المحيط. قبل القيام بالعمل، يجب فحص المنطقة المحيطة بالجهاز للتأكد من عدم وجود مخاطر قابلة للاشتعال أو مخاطر الاشتعال. وسيتم نشر لافتات "ممنوع التدخين".

#### منطقة التهوية

تأكد من أن المنطقة مكشوفة أو ذات تهوية كافية قبل الدخول إلى النظام أو القيام بأي عمل ساخن. وسوف تستمر درجة التهوية خلال الفترة التي يتم فيها تنفيذ العمل. ويجب أن تشتت التهوية بأمان أي غاز تبريد منبعث ويفضل قذفه خارجاً إلى الجو.

#### الضوابط على معدات التبريد

عند تغيير المكونات الكهربائية، يجب أن تكون صالحة للغرض والمواصفات الصحيحة. ويجب اتباع إرشادات الصيانة والخدمة الخاصة بالشركة المصنعة في جميع الأوقات. في حال الاستفسار، قم باستشارة القسم الفني لشركة المصنعة للحصول على المساعدة. سيتم تطبيق الفحوصات التالية على التركيبات التي تستخدم غازات تبريد قابلة للاشتعال: يكون حجم الشحن وفقاً لحجم الغرفة التي يتم فيها تركيب الأجزاء التي تحتوي على غاز التبريد؛ وآلات التهوية والمخارج تعمل بالشكل الصحيح ولا تكون مسدودة؛ وإذا تم استخدام دائرة التبريد غير المباشرة، فيجب التحقق من وجود غاز التبريد في الدائرة الثانوية؛ المسجل على الجهاز لا يزال واضحاً ومقروءاً. ويجب تصحيح العلامات والرموز غير المقروءة؛ ويتم تركيب أنابيب أو مكونات التبريد في مكان لا يرجح فيه أن تتعرض لأي مادة قد تفسد المكونات التي تحتوي على غازات التبريد، ما لم تكن المكونات مصنوعة من مواد مقاومة جوهرياً للتآكل أو محمية بشكل كاف ضد التآكل.

#### الضوابط على الأجهزة الكهربائية

يجب أن يتضمن إصلاح وصيانة المكونات الكهربائية ضوابط السلامة الأولية وإجراءات فحص المكونات. إذا كان هناك خطأ يمكن أن يضر السلامة، فلا ينبغي توصيل التيار الكهربائي إلى الدائرة حتى يتم حله على النحو الملائم. إذا كان لا يمكن تصحيح الخلل على الفور، ولكن يستلزم الاستمرار في العملية، فينبغي استخدام أحد الحلول المؤقتة المناسبة. وسيتم إبلاغ مالك المعدات بذلك ليتم إخطار جميع الأطراف.

يجب أن تشمل عمليات فحص السلامة الأولية: أن يتم تفريغ المكثفات؛ يجب أن يتم ذلك بطريقة آمنة لتجنب احتمال حدوث الشرر؛ وأن لا توجد أسلاك ومكونات كهربائية نشطة معرضة أثناء شحن أو استعداد أو تطهير النظام؛ وأن تكون هناك استمرارية الترابط الأرضي.

#### إصلاحات المكونات المختومة

أثناء إصلاحات المكونات المختومة، يجب فصل جميع الإمدادات الكهربائية عن المعدات التي تعمل قبل إزالة الأغلفة المختومة وما إلى ذلك. وإذا كان من الضروري للغاية الحصول على إمدادات كهربائية للمعدات أثناء الخدمة، فعندئذ يجب أن يكون الوضع الدائم للتشغيل للكشف عن التسربات موجوداً في النقطة الحرجة أكثر للتحذير عن وضع يحتمل أن يكون خطراً.

وينبغي إيلاء اهتمام خاص ما يلي لضمان، عند العمل مع المكونات الكهربائية، عدم تعديل الهيكل بحيث يتأثر مستوى الحماية. ويجب أن يشمل ذلك تلف الأسلاك وعدد التوصيلات الزائدة والأطراف غير المصنوعة بالمواصفات الأصلية وتلف المفصلات والتعديل غير الصحيح للروازم وما إلى ذلك. وتأكد من تثبيت الجهاز بشكل آمن. تأكد من أن المفصلات أو المواد

## التنظيف

نظف الجهاز بقطعة قماش مبللة ومشرية ببضع قطرات من منظف. لا تستخدم مواد مذيبة ولا منتجات بعنصر رقم هيدروجيني حمضي أو أساسي مثل المبيضات ولا منتجات كاشطة لتنظيف الجهاز.

لا تغطس الجهاز في الماء أو أي سائل آخر ولا تضعه تحت الصنبور. حافظ على الجهاز في ظروف جيدة.

## تنظيف مرشح الهواء:

نظف مرشحات الهواء كل ٢ أسبوعين. إذا ينسد مرشح الهواء بالغبار، فسوف يحد من الكفاءة. ٤ gIF

اغسل مرشحات الهواء عن طريق تغطيتها بعناية في ماء ساخن مع منظف محايد، ثم اشطفها واتركها تجف تماماً في مكان تحت الظل. ثبت المرشحات بعناية بعد تنظيفها.

## بعد الصيانة الدورية:

أطفئ الجهاز وافصله من التيار الكهربائي.

افصل أنبوب عادم الهواء واحفظه بعناية.

احفظ الجهاز في مكان جاف وبارد.

قم بإزالة البطاريات من جهاز التحكم عن بعد واحفظها في مكان آمن.

الأعطال والتوصيل

في حال اكتشاف أي أمر غير عادي الرجوع إلى الجدول التالي:



يحتوي الجهاز على غاز تبريد قابل للاشتعال.

رموز الخطأ خلال متعدد الوظائف	خلل متعدد الوظائف
١E	خلل متحسس درجة الحرارة في البكرة
٢E	خلل متحسس درجة الحرارة الداخلية
٤E	الحماية من التجمد: درجة حرارة البكرة منخفضة للغاية ومكيف الهواء لا يعمل. عندما تتجاوز درجة الحرارة ٨ درجات مئوية، يتم إلغاء تفعيل الحماية ويعود الجهاز للعمل بشكل طبيعي

الحل	السبب	المشكلة السبب الحل
قم بتوصيل الجهاز	غير موصول	مكيف الهواء لا يعمل
بعد إفراغه وإطفائه، أعد تشغيل الجهاز. سيعود للعمل بشكل طبيعي	تعرض الشاشة "LF"	
يمكن إعادة تشغيل الجهاز بعد ٣ دقائق.	يتم تفعيل وظيفة الفصل	
أرخ الستائر	ضوء الشمس المباشر	يشغل الجهاز باستمرار
أغلق الأبواب والنوافذ، وأزل مصدر الحرارة	الأبواب والنوافذ مفتوحة؛ يوجد الكثير من الناس أو هناك مصدر حرارة في الغرفة	
نظف أو استبدل الشبكة	شبكة المرشح متسخة جداً	
أزل الانسداد	مدخل أو مخرج الهواء مقفل	
ضعه على أرضية ملساء وثابتة؛ تجنب رجه	غير مستو	يصدر الجهاز ضوضاء مرتفعة
انتظر ثلاث دقائق وقم بتشغيله بمجرد انخفاض درجة الحرارة	اشغلت حماية التأخير	الضاغط لا يعمل



مد الأنبوب، وثبت لولب طرفه بموصل منفذ الهواء. بعد ذلك اتبع الأشكال ١ و ٢ و ٣.  
طول أنبوب مخرج الهواء يتوافق مع الخصائص التقنية للجهاز. لا تستخدم أنابيب مخرج الهواء ذات الأبعاد أو المواد المختلفة لأنها قد تتسبب في حدوث عطل.  
طريقة الاستخدام

الاستعمال  
انشر السلك بالكامل قبل توصيل القابس.

أوصل الجهاز بالتيار.

قم بتوجيه الجهاز لتوجيه تدفق الهواء إلى الاتجاه المطلوب.

شغل الجهاز، وذلك بتشغيل الزر (A) ffo/no

حدد الوضع المطلوب (D).

حدد السرعة المطلوبة (E).

## وضع التبريد:

اضغط على الوضع لتحديد وضع التبريد، سيضيء مؤشر وضع التبريد.

اضغط على + أو - لضبط درجة الحرارة في نطاق ٦١~١٣ درجة مئوية (١٦~٨٨ درجة فهرنهايت).

لزيادة درجة الحرارة أو خفضها تدريجياً، اضغط مرة واحدة على + أو -

اضغط على (E) لتحديد السرعة الأعلى أو الأدنى للمروحة.

## وضع التدفئة\*:

لتحديد، اضغط على الوضع؛ سيضيء مؤشر وضع التدفئة.

اضغط على + أو - لضبط درجة الحرارة في نطاق ٦١~١٣ درجة مئوية (١٦~٨٨ درجة فهرنهايت).

لزيادة درجة الحرارة أو خفضها تدريجياً، اضغط مرة واحدة على + أو -

اضغط على (E) لتحديد السرعة الأعلى أو الأدنى للمروحة.

+ TEMP DIGITAL تازار طرلا يف طوقف رفونتم (\*)

## وضع المروحة:

لتحديد وضع المروحة، اضغط على (D)؛ وسيضيء مؤشر المروحة. اضغط على (E) القوة لزيادة أو تقليل السرعة.

وضع مزيل الرطوبة:

اضغط على (D) لتحديده.

سيضيء مؤشر وضع إزالة الرطوبة.

## وظيفة المؤقت:

تفعيل المؤقت

عندما يكون مكيف الهواء ممتطاً، اضغط على الزر "F" وحدد وقت التشغيل المطلوب من خلال أزرار ضبط درجة الحرارة والوقت.

يمكن تنظيم وقت التشغيل إلى ما يصل ٤٢ ساعة.

سيظهر الوقت المبرمج أو الوقت المتبقي على الشاشة (G).

تعطيل المؤقت

عندما يكون مكيف الهواء ممتطاً، اضغط على "F" وحدد وضع توفير الطاقة المطلوب من خلال أزرار ضبط درجة الحرارة والوقت.

يمكن تنظيم وقت الإطفاء إلى ما يصل ٤٢ ساعة.

سيظهر الوقت المبرمج أو الوقت المتبقي على الشاشة (G).

## حماية الضاغط:

بعد ثلاث دقائق من الضغط على no / إعادة تشغيل، سيبدأ الضاغط بالعمل.

حماية خزان الماء

عندما يكون مستوى الماء في اللوحة السفلية من الماء تحت مستوى التحذير، سيقوم الجهاز بتنبيهك تلقائياً.

يرجى أن تسكب الماء في الجهاز وفقاً لإرشادات الفقرة "تصريف الماء".

## تصريف الماء:

عندما يكون خزان الماء ممتلئاً، سيضيء المؤشر LF على الشاشة.

يدخل الجهاز في وضع ybdnats (راحة).

لتفريغ الخزان، انزع السداد، وأطفئ الجهاز ثم أعد تشغيله؛ وسيعمل بكامل حالته الطبيعية.

يحتوي هذا الطراز على وظيفة تبخير تلقائي في وضع التبريد. لتحقيق تأثير أكبر للتبريد، يُنصح بعدم إجراء عمليات تصريف مستمرة.

## بعد استخدام الجهاز:

أطفئ الجهاز عن طريق الضغط على زر no / ffo.

افصل قابس الجهاز من مصدر التيار الكهربائي.

افصل قابس الجهاز من التيار الكهربائي واتركه يبرد قبل البدء بأي عملية تنظيف.

نظف الطقم الكهربائي وموصل التيار بقطعة قماش مبللة وجففهم بعد ذلك. لا تغطسهم أبداً في ماء أو أي سائل آخر.

## العربية

مكيف الهواء المتنقل

COLD DIGITAL

COLD DIGITAL +

TEMP DIGITAL +



لا تتم بتثبيت أو استخدام مكيف الهواء المتنقل قبل قراءة هذا الدليل بعناية. احتفظ بدليل الإرشادات هذا في حالة احتياجك للاستفادة من الضمان والتمكن من الرجوع إليه في المستقبل.

## الوصف

ON / OFF A

B درجة الحرارة / الوقت +

C درجة الحرارة / الوقت -

D وضع تبريد/مزيل الرطوبة/مروحة/حرارة \*

E سرعة المروحة

F المؤقت

G شاشة

H SWING (كنس)

I °C ↔ °F مفتاح درجة مئوية/ درجة فهرنهايت

(\*) فقط متوفر في الطراز COLD DIGITAL +

1. مقبض
2. مدخل الهواء (L)
3. لوحة التحكم
4. شريحة قابلة لتوجيه الهواء
5. عجلات
6. تحكم عن بعد
7. مدخل الهواء (R)
8. مخرج الهواء
9. فوهة تصريف
10. شبكة مدخل الهواء
11. طقم مواسير المخرج
12. طقم لوح ختم النافذة

في حال لم يكن لدى طراز جهازك الملحقات المذكورة أعلاه، يمكن أيضاً شراؤها بشكل منفصل في مركز خدمات الصيانة التقنية. الاستخدام والعناية

قبل كل استعمال، انشر بالكامل سلك التيار الكهربائي للجهاز.

استخدم المقابض لنقله.

افصل قابس الجهاز من التيار الكهربائي عند عدم استعماله وقبل القيام بأي عملية تنظيف.

احفظ هذا الجهاز بعيداً عن متناول الأطفال و/أو الأشخاص من ذوي القدرات البدنية أو الحسية أو العقلية المنخفضة أو لا يعرفون استعماله.

لا تعرض الجهاز لدرجات حرارة عالية. احفظ واخزن الجهاز في مكان جاف، خالي من الغبار وبعيداً عن أشعة الشمس. لا تترك الجهاز يعمل بدون مراقبة. بالإضافة إلى ذلك ستقوم بتوفير الطاقة وإطالة عمر الجهاز.

## التثبيت:

قم بمراجعة الأحكام القانونية المتعلقة بمسافات السلامة مع العناصر الأخرى مثل الأنابيب والتوصيلات الكهربائية وما إلى ذلك.

تأكد من أن يكون الجهاز على مستوى جيد بالنسبة للأرض.

لا تغطي أو تسد أي فتحة من فتحات الجهاز.

يجب أن يكون مأخذ التيار سهل الوصول إليه للتمكن من فصل الجهاز بسرعة في حالات الطوارئ.

## تثبيت أنبوب مخرج الهواء:

## **Español**

### **GARANTÍA Y ASISTENCIA TÉCNICA**

Este producto goza del reconocimiento y protección de la garantía legal de conformidad con la legislación vigente. Para hacer valer sus derechos o intereses debe acudir a cualquiera de nuestros servicios de asistencia técnica oficiales.

Podrá encontrar el más cercano accediendo al siguiente enlace web: <http://taurus-home.com/>

También puede solicitar información relacionada poniéndose en contacto con nosotros por el teléfono que aparece al final de este manual.

Puede descargar este manual de instrucciones y sus actualizaciones en <http://taurus-home.com>

## **Català**

### **GARANTIA I ASSISTÈNCIA TÈCNICA**

Aquest producte gaudeix del reconeixement i protecció de la garantia legal de conformitat amb la legislació vigent. Per fer valer els seus drets o interessos ha d'acudir a qualsevol dels nostres serveis d'assistència tècnica oficials.

Podrà trobar el més proper accedint al següent enllaç web: <http://taurus-home.com/>

També pot demanar informació relacionada posant-se en contacte amb nosaltres al telèfon que apareix al final d'aquest manual.

Podeu descarregar aquest manual d'instruccions i les seves actualitzacions a <http://taurus-home.com>

## **English**

### **WARRANTY AND TECHNICAL ASSISTANCE**

This product enjoys the recognition and protection of the legal guarantee in accordance with current legislation. To enforce your rights or interests you must go to any of our official technical assistance services.

You can find the closest one by accessing the following web link: <http://taurus-home.com/>

You can also request related information by contacting us.

You can download this instruction manual and its updates at <http://taurus-home.com/>

## **Français**

### **GARANTIE ET ASSISTANCE TECHNIQUE**

Ce produit est reconnu et protégé par la garantie établie conformément à la législation en vigueur. Pour faire valoir vos droits ou intérêts, vous devrez vous adresser à l'un de nos services d'assistance technique agréés.

Pour savoir lequel est le plus proche, vous pouvez accéder au lien suivant : <http://taurus-home.com/>

Vous pouvez aussi nous contacter pour toute information.

Vous pouvez télécharger ce manuel d'instructions et ses mises à jour sur <http://taurus-home.com/>

## **Deutsch**

### **GARANTIE UND TECHNISCHER SERVICE**

Dieses Produkt ist von der gesetzlichen Garantie gemäss der geltenden Gesetzgebung geschützt. Um Ihre Rechte und Interessen geltend zu machen, müssen Sie eines unserer offiziellen Servicezentren aufsuchen.

Über folgenden Link finden Sie ein Servicezentrum in Ihrer Nähe: <http://taurus-home.com/>

Sie können auch Informationen anfordern, indem Sie sich mit uns in Verbindung setzen.

Sie können dieses Benutzerhandbuch und seine Aktualisierungen unter <http://taurus-home.com/>

## **Italiano**

### **GARAZIA E ASSISTENZA TECNICA**

Questo prodotto possiede il riconoscimento e la protezione della garanzia legale di conformità con la legislazione vigente. Per far valere i suoi diritti o interessi, dovrà rivolgersi a uno qualsiasi dei nostri servizi ufficiali di assistenza tecnica.

Può trovare il più vicino cliccando sul seguente link: <http://taurus-home.com/>

Inoltre, può richiedere informazioni mettendosi in contatto con noi.

Può scaricare questo manuale di istruzioni e i suoi aggiornamenti da <http://taurus-home.com/>

## Português

### GARANTIA E ASSISTÊNCIA TÉCNICA

Este produto goza do reconhecimento e proteção da garantia legal em conformidade com a legislação em vigor. Para fazer valer os seus direitos ou interesses, deve recorrer sempre aos nossos serviços oficiais de assistência técnica.

Poderá encontrar o mais próximo de si através do seguinte website: <http://taurus-home.com/>

Também pode solicitar informações relacionadas, pondo-se em contacto connosco.

Pode fazer o download deste manual de instruções e suas atualizações em <http://taurus-home.com/>

## Català

### GARANTIA I ASSISTÈNCIA TÈCNICA

Aquest producte gaudeix del reconeixement i protecció de la garantia legal de conformitat amb la legislació vigent. Per fer valer els seus drets o interessos ha d'acudir a qualsevol dels nostres serveis d'assistència tècnica oficials.

Podrà trobar el més proper accedint al següent enllaç web: <http://taurus-home.com/>

També pot demanar informació relacionada posant-se en contacte amb nosaltres al telèfon que apareix al final d'aquest manual.

Podem descarregar aquest manual d'instruccions i les seves actualitzacions a <http://taurus-home.com>

## Nederlands

### GARANTIE EN TECHNISCHE ONDERSTEUNING

Dit product valt onder de legale garantievoorwaarden zoals bepaald in de actuele wetgeving. Om een beroep te doen op uw rechten of aanspraken kunt u contact opnemen met onze officiële technische service.

U kunt de dichtstbijzijnde technische service vinden op de website: <http://taurus-home.com/>

Voor verdere informatie kunt u ook contact met ons opnemen.

U kunt deze gebruiksaanwijzing en eventuele actualiseringen ervan downloaden via <http://taurus-home.com/>

## Polski

### GWARANCJA I SERWIS TECHNICZNY

Ten produkt jest uznawany i chroniony prawną gwarancją zgodnie z obowiązującymi przepisami. W celu wyegzekwowania swoich praw lub interesów, należy udać się do dowolnego z naszych oficjalnych usług pomocy technicznej.

Najbliższy punkt można znaleźć, korzystając z poniższego linku: <http://taurus-home.com/>

Można również poprosić o informacje, kontaktując się z nami.

Można też pobrać niniejszą instrukcję obsługi i jej aktualizacje na <http://taurus-home.com/>

## Ελληνικά

### ΕΓΓΥΗΣΗ ΚΑΙ ΤΕΧΝΙΚΗ ΥΠΟΣΤΗΡΙΞΗ

Το παρόν προϊόν αναγνωρίζεται και προστατεύεται από τη νόμιμη εγγύηση συμμόρφωσης προς την ισχύουσα νομοθεσία. Για να διεκδικήσετε τα δικαιώματα ή συμφέροντά σας πρέπει να απευθυνθείτε σε οποιοδήποτε από τα επίσημα γραφεία μας τεχνικής υποστήριξης.

Για να βρείτε το πιο κοντινό σε εσάς, ανατρέξτε στην ιστοσελίδα: <http://taurus-home.com/>

Μπορείτε επίσης να ζητήσετε πληροφορίες, επικοινωνώντας μαζί μας.

Μπορείτε να «κατεβάσετε» από το διαδίκτυο το παρόν εγχειρίδιο οδηγιών και τις σχετικές ενημερώσεις του στο <http://taurus-home.com/>

## Русский

### ГАРАНТИЯ И ТЕХНИЧЕСКАЯ ПОДДЕРЖКА

Этот продукт защищен юридической гарантией в соответствии с действующим законодательством. Чтобы обеспечить соблюдение ваших прав или интересов, вы должны обратиться в любую из наших официальных служб по технической поддержке клиентов.

Вы можете найти ближайшие из центров, пройдя по следующей веб-ссылке: <http://taurus-home.com/>

Вы также можете запросить соответствующую информацию, связавшись с нами (см. последнюю страницу руководства).

Вы можете скачать это руководство и обновления к нему по адресу <http://taurus-home.com/>

## Română

### GARANȚIE ȘI ASISTENȚĂ TEHNICĂ

Acest produs beneficiază de recunoașterea și protecția garanției legale în conformitate cu legislația în vigoare. Pentru a vă exercita drepturile sau interesele, trebuie să vă adresați unuia dintre serviciile noastre oficiale de asistență tehnică.

Puteți găsi cel mai apropiat serviciu de asistență tehnică accesând următorul link web: <http://taurus-home.com/>

De asemenea, puteți solicita informații conexe, contactând-ne (consultați ultima pagină a manualului).

Puteți descărca acest manual de instrucțiuni și actualizările sale la <http://taurus-home.com/>

## Български

### ГАРАНЦИЯ И ТЕХНИЧЕСКА ПОМОЩ

Настоящият продукт има законна гаранция, в съответствие с действащото законодателство. За да упражните правата си на потребител следва да се насочите към някой от нашите оторизирани сервиси.

Най-близкия до Вас сервиз можете да откриете на следния линк: <http://taurus-home.com/>

Също така, можете да потърсите информация, свързвайки се с нас (вижте на последната страница на наръчника).

Наръчника с указания и неговите осъвременявания можете да свалите на следния <http://taurus-home.com/>

## العربية

### الضمان والمساعدة التقنية

يحظى هذا المنتج بالاعتراف والحماية من الضمان القانوني وفقاً للتشريعات النافذة. لطلب حقوقك أو مصالحك يجب عليك مراجعة أي

مركز من مراكزنا لخدمات المساعدة التقنية الرسمية.

يمكنك العثور على الأقرب عن طريق الدخول إلى رابط الموقع التال:

<http://taurus-home.com> (حسب العلامة التجارية)

كما يمكنك طلب المعلومات ذات الصلة عن طريق الاتصال بنا عبر الهاتف.

ويمكنك تحميل دليل التعليمات هذا وتحديثاته على الموقع <http://taurus-home.com>

<b>COUNTRY</b>	<b>ADDRESS</b>	<b>PHONE</b>
<b>Algeria</b>	Zone d'Activite, N° 62, Constantine	213770777756
<b>Argentina</b>	Av. del Libertador 1298,(B1638BEY), Vicente López (Pcia. Buenos Aires)	541153685223
<b>Belgium</b>	Mariëndonkstraat 5, 5154 EG, Elshout	31620401500
<b>Benin</b>	359 Av. Steinmetz, 1930, Cotonou	0299-21313798
<b>Bulgaria</b>	265,Okolovrasten Pat, Mladost 4, 1766, Sofia	35929211120 / 35929211193
<b>Burkina Faso</b>	Avenue Bassawarga, 01 BP915, Ouagadougou	226 25301038
<b>Congo (Republic of)</b>	98 Blvd General Charles de Gaulle, Pointe Noire	242066776656
<b>Cyprus</b>	20, Bethlehem Str. / P.O.Box 20430, 2033, Strovolos	35722711300
<b>Czech Republic</b>	Milady Horakove 357/4, 568 02, Svitavy	420 461 540 130
<b>Democratic Republic of the Congo</b>	AV. Pont Canale N° 3440, Kinshasa	00243-991223232
<b>Equatorial Guinea</b>	SN Av Patricio Lumumba y C/ Jesus B, Bata	00240 333 082958 / 00240 333 082453
<b>Equatorial Guinea</b>	Calle de las Naciones Unidas, PO box 762, Malabo	240333082958 / 240333082453
<b>España</b>	Avda Barcelona, S/N, 25790 Oliana (Lleida) atencioncliente@taurus.es	902 118 050
<b>Ethiopia</b>	Lideta Sub City Kebele 10 H.NO 124, Addis Ababa	+251 11 5518300
<b>France</b>	Za les bas musats 18, 89100, Malay-le-Grand	03 86 83 90 90
<b>Gabon</b>	BP 574, Port-Gentil Centre-ville	24101552689 / 24101560698
<b>Ghana</b>	Ederick Place, Accra-Ghana	302682448 / 302682404
<b>Gibraltar</b>	11 Horse Barrack Lane, 54000, Gibraltar	00350 200 75397 / 00350 200 41023
<b>Greece</b>	Sapfous 7-9, 10553, Athens	+30 21 0373 7000
<b>Guinea</b>	BP 206, GN, Conakry	(224) 622204545
<b>Hong Kong</b>	Unit H,13/F., World Tech Centre, Hong kong	(852) 2448 0116 / 9197 3519
<b>Hungary</b>	Késmárk utca 11-13, 1158, Budapest	+36 1 370 4519
<b>India</b>	C-175, Sector-63, Noida, Gautam Budh Nagar - 201301, Delhi	(+91) 120 4016200
<b>Ivory Coast</b>	01 Rue Des Carrossiers-Zone 3, B.P 3747, Abidjan 01 (RCI)	22521251820 / 225 21 353494
<b>Jordan</b>	28 Basman St Down town, Amman	+962 6 46 222 68
<b>Kuwait</b>	P.O. BOX 3379 hawally, 32034, Hawally	+965 2200 1010
<b>Lebanon</b>	Damascus Highway; Sciale Building, Jamhour	9615922963
<b>Luxembourg</b>	Mariëndonkstraat 5, 5154 EG, Elshout	31620401500
<b>Mali</b>	BP E2900, Dravela Bolibana	223227216 / 223227259

<b>Marruecos</b>	Big distribution society 4 Rue 13 Lot. Smara Oulfa, Casablanca	(+212) 522 89 40 21
<b>Mauritania</b>	134 Avenue Gamal Abdener Ilot D, Nouakchott	2225254469 / 2225251258
<b>Mexico</b>	Rosas Moreno N° 4-203 Colonia de San Rafael C.P. 06470 – Delegación Cuauhtémoc, Ciudad de México	(+52) 55 55468162
<b>Montenegro</b>	Rastovac bb, 81400, Niksic	+382 40 217 055
<b>Netherlands</b>	Mariëndonkstraat 5, 5154 EG, Elshout	31620401500
<b>Nigeria</b>	8, Isaac; John Str,G.R.A Ikeja Lagos	23408023360099
<b>Paraguay</b>	Denis Roa 155 c/ Guido Spano, Asunción	21665100
<b>Peru</b>	Calle los Negocios 428, Surquillo, Lima	(511) 421 6047
<b>Portugal</b>	Avenida Rainha D. Amélia, nº12-B, 1600-677, Lisboa	+351 210966324
<b>Romania</b>	Dudesti Pantelimon 23, 410554, Bucharest	031.805.49.58
<b>Serbia</b>	Rastovac bb, 81400, Niksic	+382 40 217 055
<b>Slovakia</b>	Milady Horakove 357/4, 568 02, Svitavy	420 461 540 130
<b>Southafrica</b>	Unit 25 & 26, San Croy Office Park, Die Agora Road, Croydon, Kempton Park, 1619, Johannesburg	(+27) 011 392 5652
<b>Tunisia</b>	2, Rue de Turquie, Tunis	21671333066
<b>Ukraine</b>	Block 6, Ap Housing Estate Topol-2, B, 49000, Dnepropetrovsk	380563704161 / 380563704161
<b>United Arab Emirates</b>	P.O.BOX 8543, Dubai	14506246200
<b>Uruguay</b>	Luis Alberto de Herrera 3468, 11600, Montevideo	598 2209 28 00
<b>Vietnam</b>	Lot 7 Ind. Zone for, Ha Noi	84437658111 / 84437658110







**taurus**

Avda. Barcelona, s/n  
25790 Oliana  
Spain

Rev. 11/12/20

## COLD DŮVĚS

- CONSEJOS Y ADVERTENCIAS DE SEGURIDAD
- SAFETY ADVICE AND WARNINGS
- CONSEILS ET AVERTISSEMENTS DE SECURITE
- RATSCHLÄGE UND SICHERHEITSHINWEISE
- CONSIGLI E AVVERTIMENTI DI SICUREZZA
- CONSELHOS E ADVERTÊNCIAS DE SEGURANÇA
- CONSELLS I ADVERTÈNCIES DE SEGURETAT
- VEILIGHEIDSAANWIJZINGEN EN WAARSCHUWINGEN
- PORADY I OSTRZEŻENIA DOTYCZĄCE BEZPIECZEŃSTWA
- ΟΔΗΓΙΕΣ ΚΑΙ ΠΡΟΕΙΔΟΠΟΙΗΣΕΙΣ ΑΣΦΑΛΕΙΑΣ
- ИНСТРУКЦИЯ ПО ТЕХНИКЕ БЕЗОПАСНОСТИ
- RECOMANDĂRI ŞI AVERTIZĂRI PRIVIND SIGURANŢA
- СЪВЕТИ И ПРЕДУПРЕЖДЕНИЯ ЗА БЕЗОПАСНОСТ

• قمالسلا تاريذحتو حىاصن



Distinguido cliente:

Le agradecemos que se haya decidido por la compra de un producto de la marca TAURUS ALPATEC.

Su tecnología, diseño y funcionalidad, junto con el hecho de superar las más estrictas normas de calidad le comportarán total satisfacción durante mucho tiempo.



No instale ni use su aire acondicionado móvil antes de leer atentamente este manual.

Guarde este manual de instrucciones para una eventual garantía del producto y para referencia futura.

## ADVERTENCIA

- No use medios para acelerar el proceso de descongelación o para limpiar, que no sean los recomendados por el fabricante.
  - El artefacto debe almacenarse en una habitación sin fuentes de ignición en funcionamiento continuo (por ejemplo: llamas abiertas, un artefacto de gas que funcione o un calentador eléctrico que funcione).
  - No perforar ni quemar.
  - Tenga en cuenta que los refrigerantes pueden no contener olor.
  - El dispositivo debe ser instalado, operado y almacenado en una sala con un área de piso mayor a 11 m<sup>2</sup>.
- ## ADVERTENCIA
- Información específica sobre aparatos con gas refrigerante R290.
  - Lea detenidamente todas las advertencias.
  - Cuando descongele y limpie la aplicación, no use otras herramientas que no sean las recomendadas por la empresa fabricante.
  - El aparato debe colocarse en un área sin fuentes de ignición continuas (por ejemplo: llamas abiertas, gas o aparatos eléctricos en funcionamiento).
  - No perforar y no quemar.
  - Este aparato contiene 235 gramos del gas refrigerante R290.
  - R290 es un gas refrigerante que cumple con las directivas europeas sobre el medio ambiente. No perfora ninguna parte del circuito de refrigerante.
  - Si el aparato está instalado, operado o almacenado en un área no ventilada, la habitación debe estar diseñada para evitar la acumulación de fugas de refrigerante, lo que genera un riesgo de incendio o explosión debido a la ignición del refrigerante causada por calentadores eléctricos, estufas o otras fuentes de ignición.
  - El aparato debe almacenarse de manera que se evite la falla mecánica.
  - Las personas que operan o trabajan en el circuito de refrigerante deben contar con la certificación correspondiente emitida por una organización acreditada que garantice la competencia en el manejo de refrigerantes de acuerdo con una

evaluación específica reconocida por las asociaciones de la industria.

- Las reparaciones deben realizarse en base a la recomendación de la empresa fabricante. El mantenimiento y las reparaciones que requieren la asistencia de otro personal calificado deben realizarse bajo la supervisión de un individuo especificado en el uso de refrigerantes inflamables.

## **CONSEJOS Y ADVERTENCIAS DE SEGURIDAD**

- Este aparato pueden utilizarlo niños con edad de 8 años y superior y personas con capacidades físicas, sensoriales o mentales reducidas o falta de experiencia y conocimiento, si se les ha dado la supervisión o formación apropiadas respecto al uso del aparato de una manera segura y comprenden los peligros que implica.
- Este aparato no es un juguete. Los niños deberían ser supervisados para asegurar que no juegan con el aparato.
- No permitir que los niños realicen la limpieza y el mantenimiento sin supervisión.
- Instalar el aparato conforme a las normativas nacionales de cableado.
- Deje un espacio de 30 cm entre las paredes u otros obstáculos y el aparato. No cubrir ni obstruir los laterales del aparato, y dejar un espacio mínimo de 30 cm alrededor del aparato.

- El producto requiere ventilación adecuada para funcionar correctamente.
- El fusible usado en el aparato es del tipo: T, sus características son: 250VAC, 3,15A.
- Si el cable de alimentación esta dañado, debe ser substituido por el fabricante, por su servicio postventa o por personal cualificado similar con el fin de evitar un peligro.
- Este aparato está pensado únicamente para un uso doméstico, no para uso profesional o industrial.
- Antes de conectar el aparato a la red, verificar que el voltaje indicado en la placa de características coincide con el voltaje de red.
- Conectar el aparato a una base de toma de corriente que soporte como mínimo 16 amperios.
- La clavija del aparato debe coincidir con la base eléctrica de la toma de corriente. Nunca modificar la clavija. No usar adaptadores de clavija.
- No forzar el cable eléctrico de conexión. Nunca usar el cable eléctrico para levantar, transportar o desenchufar el aparato.
- No enrollar el cable eléctrico de conexión alrededor del aparato.
- Verificar que el cable eléctrico no está pinzado ni doblado.
- No dejar que el cable eléctrico de conexión quede colgando o quede en contacto con las superficies calientes del aparato.
- Verificar el estado del cable eléctrico de conexión. Los cables dañados o enredados aumentan el riesgo de choque eléctrico.
- Es recomendable como protección adicional en la instalación eléctrica que alimenta el aparato, el disponer de un dispositivo de corriente diferencial con una sensibilidad máxima de 30 mA. Consultar con un instalador.
- No tocar la clavija de conexión con las manos mojadas.

- No utilizar el aparato con el cable eléctrico o la clavija dañada.
- Si alguna de las envolventes del aparato se rompe, desconectar inmediatamente el aparato de la red para evitar la posibilidad de sufrir una descarga eléctrica.
- No utilizar el aparato si ha caído, si hay señales visibles de daños, o si existe fuga.
- Usar el aparato en una zona bien ventilada.
- En caso de utilizar en la misma habitación el aparato con otros aparatos de gas o combustible ésta deberá estar bien ventilada.
- No colocar el aparato donde pueda alcanzarle la luz directa del sol.
- Situar el aparato sobre una superficie horizontal, plana, estable y alejada de fuentes de calor y de posibles salpicaduras de agua.
- No utilizar ni guardar el aparato a la intemperie.
- No exponer el aparato a la lluvia o condiciones de humedad. El agua que entre en el aparato aumentará el riesgo de choque eléctrico.
- **ADVERTENCIA:** No utilizar el aparato cerca del agua.
- No forzar el cable eléctrico de conexión. Nunca usar el cable eléctrico para levantar, transportar o desenchufar el aparato. Mantener el aparato lejos de fuentes de calor y cantos vivos.

### SERVICIO

- Asegúrese de que el servicio de mantenimiento del aparato se realice únicamente por personal especializado, y que sólo se utilicen recambios o accesorios originales para sustituir piezas/accesorios existentes.
- Toda utilización inadecuada, o en desacuerdo con las instrucciones de uso, puede comportar peligro, anulando la garantía y la responsabilidad del fabricante.

### ANOMALÍAS Y REPARACIÓN

- En caso de avería llevar el aparato a un Servicio de Asistencia Técnica autorizado. No intente desmontarlo o repararlo ya que puede existir peligro.
- Toda persona involucrada en trabajar en un circuito de refrigerante debe tener un certificado válido actual de una autoridad de evaluación acreditada por la industria, que autoriza su competencia para manejar refrigerantes de manera segura de acuerdo con una especificación de evaluación reconocida por la industria.
- El mantenimiento solo se realizará según lo recomendado por el fabricante del equipo. El mantenimiento y la reparación que requieren asistencia de otro personal calificado se llevarán a cabo bajo la supervisión de la persona competente en el uso de refrigerantes inflamables.

### PARA LAS VERSIONES EU DEL PRODUCTO Y/O EN EL CASO DE QUE EN SU PAÍS APLIQUE:

#### ECOLOGÍA Y RECICLABILIDAD DEL PRODUCTO

- Los materiales que constituyen el envase de este aparato, están integrados en un sistema de recogida, clasificación y reciclado de los mismos. Si desea deshacerse de ellos, puede utilizar los contenedores públicos apropiados para cada tipo de material.
- El producto está exento de concentraciones de sustancias que se puedan considerar dañinas para el medio ambiente.



- Este símbolo significa que, si desea deshacerse del producto, una vez transcurrida la vida del mismo, debe depositarlo por los medios adecuados a manos de un gestor de residuos autorizado para la recogida selectiva de Residuos de Aparatos Eléctricos y Electrónicos (RAEE).



- Este símbolo significa que el producto puede disponer de pilas o baterías en su interior, las cuales deben ser retiradas previamente antes de deshacerse del producto. Recuerde que las pilas/baterías deben depositarse en contenedores especiales autorizados. Y que nunca deben tirarse al fuego.

Este aparato cumple con la Directiva 2014/35/EU de Baja Tensión, con la Directiva 2014/30/EU de Compatibilidad Electromagnética, con la Directiva 2011/65/EU sobre restricciones a la utilización de determinadas sustancias peligrosas en aparatos eléctricos y electrónicos y con la Directiva 2009/125/EC sobre los requisitos de diseño ecológico aplicable a los productos relacionados con la energía



El aparato contiene refrigerante inflamable.

Modelo:	AC7001C (COLD DIGITAL)
Potencia nominal de refrigeración ( $P_{\text{rated}}$ para refrigeración)	2,511 kW
Potencia nominal de calefacción ( $P_{\text{rated}}$ para calefacción)	N/A
Potencia nominal utilizada para refrigeración ( $P_{\text{EER}}$ )	0,957 kW
Potencia nominal utilizada para calefacción ( $P_{\text{COP}}$ )	N/A
Factor de eficiencia energética nominal (EERd)	2,62
Coefficiente de rendimiento nominal (COPd)	N/A
Consumo de energía en modo desactivado por termostato ( $P_{\text{TO}}$ )	N/A
Consumo de energía en modo de espera ( $P_{\text{SB}}$ )	0,44 W
Consumo de electricidad de los aparatos de conducto único/conducto doble ( $Q_{\text{DD}}$ , $Q_{\text{SD}}$ )	Refrigeración: $Q_{\text{SD}}$ : 0,957 kWh/h
Nivel de potencia acústica ( $L_{\text{WA}}$ )	61,0 dB(A)
Potencial de calentamiento global (GWP)	3 kgCO <sub>2</sub> eq.



Dear customer,

Many thanks for choosing to purchase a TAURUS ALPATEC brand product.

Thanks to its technology, design and operation and the fact that it exceeds the strictest quality standards, a fully satisfactory use and long product life can be assured.



Please do not install or use your mobile air conditioner before you have carefully read this manual. Please

keep this instructions manual for an eventual product warranty and for future reference.

## WARNING

- Do not use means to accelerate the defrosting process or to clean, other than those recommended by the manufacturer.
- The appliance shall be stored in a room without continuously operating ignition sources (for example: open flames, an operating gas appliance or an operating electric heater).
- Do not pierce or burn.
- Be aware the refrigerants may not contain an odour.
- Appliance shall be installed, operated and stored in a room with a floor area larger than 11 m<sup>2</sup>.
- When defrosting and cleaning the appliance, do not use any tools other than those recommended by the manufacturing company.
- The appliance must be placed in an area without any continuously sources of ignition (for example: open flames, gas or electrical appliances in operation).
- Do not puncture and do not burn.
- This appliance contains 235 g of R290 refrigerant gas.
- R290 is a refrigerant gas that complies with the European directives on the environment. Do not puncture any part of the refrigerant circuit.
- If the appliance is installed, operated or stored in a nonventilated area, the room must be designed to prevent to the accumulation of refrigerant leaks resulting in a risk of fire or explosion due to ignition of the refrigerant caused by electric heaters, stoves, or other sources of ignition.
- The appliance must be stored in such a way as to prevent mechanical failure.
- Individuals who operate or work on the refrigerant circuit must have the appropriate certification issued by an accredited organization that ensures competence in handling refrigerants according to a specific evaluation recognized by associations in the industry.

## WARNING

- Specific information regarding appliances R290 refrigerant gas.
- Thoroughly read all of the warnings.

- Repairs must be performed based on the recommendation from the manufacturing company. Maintenance and repairs that require the assistance of other qualified personnel must be performed under the supervision of an individual specified in the use of flammable refrigerants.
- If the supply cord is damaged, it must be replaced by the manufacturer, its service agent or similar qualified person in order to avoid a hazard.
- This appliance is for household use only, not professional, industrial use.

## **SAFETY ADVICE AND WARNINGS**

- This appliance may be used by children aged 8 years and over and persons with reduced physical, sensory or mental capabilities or lack of experience and knowledge, if they have been given appropriate supervision or training in the use of the appliance in a safe and Understand the dangers involved.
- This appliance is not a toy. Children should be supervised to ensure that they do not play with the appliance.
- Do not allow children to perform cleaning and maintenance without supervision.
- Install the appliance in accordance with national wiring regulations.
- Leave a space of 30 cm between walls or other obstacles and the appliance. Do not cover or obstruct the sides of the appliance, leaving at least 30 cm space around the appliance.
- The product requires adequate ventilation in order to function properly.
- The fuse used in the appliance is type: T, electrical characteristics: 250VAC, 3,15A.
- Ensure that the voltage indicated on the rating label matches the mains voltage before plugging in the appliance.
- Connect the appliance to a socket that can supply a minimum of 16 amperes.
- The appliance plug must match the electrical socket of the socket. Never modify the plug. Do not use plug adapters.
- Do not force the connecting cable. Never use the power cord to lift, carry or unplug the appliance.
- Do not wrap the power cord around the appliance.
- Check that the power cord is not pinched or bent.
- Do not allow the connecting cord to hang or touch the hot surfaces of the appliance.
- Check the condition of the electrical connection cable. Damaged or entangled cables increase the risk of electric shock.
- It is recommended as an additional protection in the electrical installation that feeds the device, the use of a differential current device with a maximum sensitivity of 30 mA. Consult with an installer.
- Do not touch the plug with wet hands.
- Do not use the appliance with the damaged power cord or plug.
- If any of the enclosures of the appliance breaks, immediately switch off the appliance
- To avoid the possibility of electric shock.
- Do not use the appliance if it has fallen, if there are visible signs of damage, or if there is a leak.
- Use the appliance in a well-ventilated area.
- If the appliance is used in the same room with other gas or fuel appliances, it must be well ventilated.
- Do not place the appliance in direct sunlight.

- Place the appliance on a horizontal, flat, stable surface away from sources of heat and possible splashing water.
- Do not use or store the appliance outdoors.
- Do not expose the appliance to rain or moisture. Water entering the appliance will increase the risk of electric shock.
- **WARNING:** Do not use the appliance near water.
- Do not force the connecting cable. Never use the power cord to lift, carry or unplug the appliance. Keep the device away from heat sources and sharp edges.

### SERVICE

- Make sure that the appliance is serviced only by specialist personnel, and that only original spare parts or accessories are used to replace existing parts/accessories.
- Any misuse or failure to follow the instructions for use renders the guarantee and the manufacturer's liability null and void.

### ANOMALIES AND REPAIR

- Take the appliance to an authorised technical support service if problems arise. Do not try to dismantle or repair without assistance, as this may be dangerous.
- Any person who is involved with working on or breaking into a refrigerant circuit should hold a current valid certificate from an industry-accredited assessment authority, which authorizes their competence to handle refrigerants safely in accordance with an industry recognized assessment specification.
- Servicing shall only be performed as recommended by the equipment manufacturer. Maintenance and repair requiring the assistance of other skilled personnel shall be carried out under the supervision of the person competent in the use of flammable refrigerants.

## FOR EU PRODUCT VERSIONS AND/OR IN THE CASE THAT IT IS REQUESTED IN YOUR COUNTRY:

### ECOLOGY AND RECYCLABILITY OF THE PRODUCT

- The materials of which the packaging of this appliance consists are included in a collection, classification and recycling system. Should you wish to dispose of them, use the appropriate public containers for each type of material.

The product does not contain concentrations of substances that could be considered harmful to the environment.



- This symbol means that in case you wish to dispose of the product once its working life has ended; take it to an authorised waste agent for the selective collection of Waste from Electric and Electronic Equipment (WEEE).



- This symbol means that product may include a battery or batteries; user must to remove them before disposing of the product. Remember that batteries must be disposed of in duly authorised containers. Do not dispose of them in fire.

This appliance complies with Directive 2014/35/EU on Low Voltage, Directive 2014/30/EU on Electromagnetic Compatibility, Directive 2011/65/EU on the restrictions of the use of certain hazardous substances in electrical and electronic equipment and Directive 2009/125/EC on the ecodesign requirements for energy-related products.



The appliance contains flammable refrigerant.

Model:	AC7001C (COLD DIGITAL)
Rated capacity for cooling ( $P_{\text{rated}}$ for cooling)	2,511 kW
Rated capacity for heating ( $P_{\text{rated}}$ for heating)	N/A
Rated power input for cooling ( $P_{\text{EER}}$ )	0,957 kW
Rated power input for heating ( $P_{\text{COP}}$ )	N/A
Rated Energy efficiency ratio (EERd)	2,62
Rated Coefficient of performance (COPd)	N/A
Power consumption in thermostat-off mode ( $P_{\text{TO}}$ )	N/A
Power Consumption in Standby mode ( $P_{\text{SB}}$ )	0,44 W
Electricity consumption of single/double duct appliances ( $Q_{\text{DD}}$ , $Q_{\text{SD}}$ )	Cooling: $Q_{\text{SD}}$ : 0,957 kWh/h
Sound Pressure level ( $L_{\text{WA}}$ )	61,0 dB(A)
Global warming Potential (GWP)	3 kgCO <sub>2</sub> eq.

Cher Client,

Nous vous remercions d'avoir acheté un produit TAURUS ALPATEC.

Sa technologie, son design et sa fonctionnalité, outre sa parfaite conformité aux normes de qualité les plus strictes, vous permettront d'en tirer une longue et durable satisfaction.



Lire attentivement ce manuel avant d'installer ou d'utiliser le climatiseur portable. Conserver ce

manuel d'instructions pour toute référence future et pour bénéficier, le cas échéant, de la garantie du produit.

## AVERTISSEMENT

- Ne pas utiliser de produits pour accélérer le processus de décongélation ou pour procéder au nettoyage autres que ceux recommandés par le fabricant.
  - L'appareil doit être conservé dans une pièce sans sources d'inflammation en fonctionnement continu (ex : flamme nue, dispositif fonctionnant à gaz ou radiateur électrique en marche).
  - Ne pas percer ou brûler.
  - Noter que les fluides frigorigènes n'ont pas d'odeur.
  - L'appareil doit être installé, utilisé et stocké dans une pièce d'une superficie supérieure à 11 m<sup>2</sup>.
- ## AVERTISSEMENT
- Informations sur les dispositifs à gaz réfrigérant R290.
  - Merci de lire toutes les mises en garde.
  - Ne pas utiliser d'instruments autres que ceux recommandés par le fabricant pour dégivrer et nettoyer l'appareil.
  - L'appareil doit être installé dans une zone sans sources d'inflammation continues (ex : flamme nue, dispositif fonctionnant à gaz ou radiateur électrique en marche).
  - Ne pas percer ou brûler.
  - Cet appareil contient 235 grammes de gaz réfrigérant R290.
  - R290 est un gaz réfrigérant conforme aux directives européennes sur l'environnement. Ne jamais percer aucune partie du circuit réfrigérant.
  - Si l'appareil est installé, utilisé ou stocké dans une zone non ventilée, la pièce doit être conçue pour empêcher l'accumulation de fuites de réfrigérant. En effet, cela impliquerait un risque d'incendie ou d'explosion en raison de l'inflammation du liquide de refroidissement causée par les appareils des chauffages électriques, poêles ou autres sources d'ignition.
  - L'appareil doit être conservé de manière à ne pas endommager le système mécanique.
  - Les personnes travaillant sur le circuit de refroidissement doivent disposer du certificat correspondant délivré par un organisme accrédité, lequel garanti ses compétences en matière de manipulation de fluides frigorigènes, conformément à

une évaluation spécifique reconnue par les associations sectorielles.

- Les réparations doivent être effectuées conformément aux recommandations du fabricant. L'entretien et les réparations qui nécessitent l'aide d'autres membres du personnel qualifié doivent être exécutées sous la supervision d'une personne experte en utilisation de réfrigérants inflammables.

## CONSEILS ET MESURES DE SÉCURITÉ

- Cet appareil peut être utilisé par des personnes non familiarisées avec son fonctionnement, des personnes handicapées ou des enfants âgés de plus de 8 ans, et ce, sous la surveillance d'une personne responsable ou après avoir reçu la formation nécessaire sur le fonctionnement sûr de l'appareil et en comprenant les dangers qu'il comporte.
- Cet appareil n'est pas un jouet. Les enfants doivent être surveillés afin de s'assurer qu'ils ne jouent pas avec l'appareil.
- Le nettoyage ou l'entretien ne doit en aucun cas être effectué par des enfants sans surveillance.
- Brancher l'appareil en respectant les normes nationales en la matière.
- Utiliser l'appareil à au moins 30 cm de tout objet. Ne pas couvrir ni obstruer les côtés de l'appareil, et laisser un espace minimum de 30 cm autour de l'appareil.
- L'appareil requiert une ventilation adéquate pour fonctionner correctement.
- Le fusible de l'appareil est de type : T, présentant les caractéristiques suivantes : 250VAC, 3,15A.
- Si le cordon d'alimentation est endommagé, il devra être remplacé par le fabricant, par un service après-vente ou par tout professionnel agréé afin d'écartier tout danger.
- Cet appareil est uniquement destiné à un usage domestique et non à un usage professionnel ou industriel.
- Avant de brancher l'appareil au secteur, s'assurer que la tension indiquée sur la plaque signalétique correspond à celle du secteur.
- Brancher l'appareil sur une prise de courant raccordée à la terre et supportant au moins 16 ampères.
- La prise de courant de l'appareil doit coïncider avec la base de la prise de courant. Ne jamais modifier la prise de courant. Ne pas utiliser d'adaptateur de prise de courant.
- Ne pas forcer le câble électrique de connexion. Ne jamais utiliser le câble électrique pour lever, transporter ou débrancher l'appareil.
- Ne pas enrouler le câble électrique de connexion autour de l'appareil.
- Vérifier que le cordon d'alimentation ne soit pas coincé ou plié...
- Ne laissez pas pendre le câble électrique ou entrer en contact avec les surfaces chaudes de l'appareil.
- Vérifier l'état du câble électrique de connexion. Les câbles endommagés ou emmêlés augmentent le risque de choc électrique.
- Il est recommandé, en protection supplémentaire, que l'installation électrique d'alimentation de l'appareil dispose d'un disjoncteur avec sensibilité maximum de 30

mA. En cas de doute, consultez un installateur agréé.

- Ne pas toucher la prise de raccordement avec les mains mouillées.
- Ne pas utiliser l'appareil si son câble électrique ou sa prise est endommagé.
- Si une des enveloppes protectrices de l'appareil se rompt, débrancher immédiatement l'appareil pour éviter tout choc électrique.
- Ne pas utiliser l'appareil s'il est tombé, s'il y a des signes visibles de dommages ou en cas de fuite.
- Utiliser l'appareil dans une zone bien ventilée.
- Il faut prévoir une ventilation adéquate de la salle, si d'autres appareils à gaz ou autre combustible, peuvent être utilisés simultanément dans la même salle où est installé l'appareil.
- Ne pas placer l'appareil dans un endroit où il pourrait être exposé à la lumière directe du soleil.
- Placer l'appareil sur une surface plane, stable et pouvant supporter des températures élevées, éloignée d'autres sources de chaleur et des possibles éclaboussures d'eau.
- Ne pas exposer l'appareil aux intempéries.
- Ne pas exposer l'appareil à la pluie ou à un environnement humide. L'eau qui entre dans l'appareil augmente le risque de choc électrique.
- **AVERTISSEMENT** : Ne pas utiliser l'appareil à proximité de points d'eau.
- Ne pas forcer le câble électrique de connexion. Ne jamais utiliser le câble électrique pour lever, transporter ou débrancher l'appareil. Cet appareil ne doit jamais se trouver à proximité d'une source de chaleur ou sur un angle vif.

## GARANTIE

- Veiller à ce que le service de maintenance de l'appareil soit réalisé par un personnel spécialisé, et que les accessoires ou pièces de rechange utilisées soient d'origine.
- Toute utilisation inappropriée ou non conforme aux instructions d'utilisation annule la garantie et la responsabilité du fabricant.

## ANOMALIES ET RÉPARATION

- En cas de panne, remettre l'appareil à un service d'assistance technique agréé. Il est dangereux de tenter de procéder aux réparations ou de démonter l'appareil soi-même.
- Toute personne travaillant sur un circuit contenant du réfrigérant doit disposer d'un certificat valide émanant d'une autorité accréditée par l'industrie, garantissant ses capacités à manipuler du réfrigérant de manière sécurisé conformément à une spécification d'évaluation reconnue par l'industrie.
- L'entretien devra être exécuté uniquement conformément aux recommandations du fabricant. Toutes les opérations d'entretien et de réparation nécessitant l'assistance d'un personnel qualifié devront se dérouler sous la supervision de la personne compétente en matière d'utilisation de fluides frigorigènes inflammables.

## POUR LES VERSIONS UE DU PRODUIT ET/OU EN FONCTION DE LA LEGISLATION DU PAYS D'INSTALLATION :

### ÉCOLOGIE ET RECYCLAGE DU PRODUIT

- Les matériaux constitutifs de l'emballage de cet appareil font partie d'un programme de collecte, de tri et de recyclage. Si vous souhaitez vous débarrasser du produit, merci de bien vouloir utiliser les conteneurs publics appropriés à chaque type de matériau.
- Le produit ne contient pas de substances concentrées susceptibles d'être considérées comme nuisibles à l'environnement.



- Ce symbole signifie que si vous souhaitez vous débarrasser de l'appareil, en fin de vie utile, celui-ci devra être déposé, en prenant les mesures adaptées, à un centre agréé pour la collecte et le tri des déchets d'équipements électriques et électroniques (DEEE).



- Ce symbole signifie que le produit peut disposer de piles ou de batteries, lesquelles doivent être retirées avant de vous défaire du produit. Rappelez-vous que les piles/batteries doivent être jetées dans des conteneurs spéciaux autorisés Et qu'elles ne doivent pas être jetées au feu.

Cet appareil est certifié conforme à la directive 2014/35/EU de basse tension, de même qu'à la directive 2014/30/EU en matière de compatibilité électromagnétique, à la directive 2011/65/EU relative à la limitation de l'utilisation de certaines substances dangereuses dans les équipements électriques et électroniques et à la directive 2009/125/EC pour la fixation d'exigences en matière d'écoconception applicable aux produits liés à l'énergie.



L'appareil contient du réfrigérant inflammable.

Modèle:	AC7001C (COLD DIGITAL)
Puissance nominale de refroidissement ( $P_{\text{nominale}}$ de refroidissement)	2,511 kW
Puissance nominale de chauffage ( $P_{\text{nominale}}$ de chauffage)	N/A
Puissance nominale utilisée pour le refroidissement ( $P_{\text{EER}}$ )	0,957 kW
Puissance nominale utilisée pour le chauffage ( $P_{\text{COP}}$ )	N/A
Facteur d'efficacité énergétique nominale (EERd)	2,62
Coefficient de rendement nominal (COPd)	N/A
Consommation d'énergie en mode désactivé par thermostat ( $P_{\text{TO}}$ )	N/A
Consommation d'énergie en mode veille ( $P_{\text{SB}}$ )	0,44 W
Consommation d'électricité des appareils à conduit simple/double ( $Q_{\text{CO}}$ , $Q_{\text{SD}}$ )	Réfrigération : $Q_{\text{SD}}$ : 0,957 kWh/h
Niveau de puissance acoustique ( $L_{\text{WA}}$ )	61,0 dB(A)
Potentiel de chauffage global (GWP)	3 kgCO <sub>2</sub> eq.



Sehr geehrte Kunden,  
Vielen Dank für Ihr Vertrauen in die Marke  
TAURUS ALPATEC.

Die Technologie, das Design und die  
Funktionalität dieses Produkts, das die  
anspruchsvollsten Qualitätsnormen erfüllt,  
werden Sie über viele Jahre zufriedenstellen.



Das mobile Klimagerät darf  
erst installiert oder  
verwendet werden  
nachdem diese Anleitung

sorgfältig gelesen wurde. Diese  
Bedienungsanleitung sollte für eine  
eventuelle Produktgarantie und zukünftige  
Referenz gut aufbewahrt werden.

## WARNUNG

- Es dürfen keine Mittel verwendet werden, um den Abtauprozess zu beschleunigen oder das Gerät zu reinigen, außer den vom Hersteller empfohlenen Methoden.
- Das Gerät muss in einem Raum ohne aktive Zündquellen gelagert werden (zum Beispiel offene Flammen, ein laufendes Gasgerät oder eine laufende Elektroheizung).
- Nicht bohren oder brennen.
- Beachten Sie, dass die Kältemittel geruchlos sein können.
- Das Gerät muss in einem Raum mit einer Bodenfläche von mehr als 11 m<sup>2</sup> installiert, betrieben und gelagert werden.

## WARNUNG

- Spezifische Informationen zu Geräten mit Kältemittel R290.

- Lesen Sie alle Warnungen sorgfältig durch.
- Verwenden Sie beim Auftauen und Reinigen des Gerätes nur die vom Hersteller empfohlenen Werkzeuge.
- Das Gerät muss in einem Raum ohne aktive Zündquellen installiert werden (zum Beispiel offene Flammen, ein laufende Gasgeräte oder Elektrogeräte).
- Nicht bohren oder brennen.
- Dieses Gerät enthält Gramm Kühlgas 235 Gramm Kühlmittel R290.
- R290 Ist ein Kühlmittel, das den europäischen Umweltrichtlinien entspricht. Bohren Sie in keinen Teil des Kältemittelkreislaufs.
- Wenn das Gerät in einem nicht belüfteten Bereich installiert betrieben oder gelagert wird, muss der Raum so ausgelegt sein, dass eine Ansammlung von entweichenden Kältemitteln und die damit verbundene Brandgefahr oder Explosionsgefahr, aufgrund der Zündung des Kältemittels durch elektrische Heizungen, Öfen oder andere Zündquellen, vermieden wird.
- Das Gerät muss so gelagert werden, dass ein mechanisches Versagen vermieden wird.
- Personen, die am Kältemittelkreislauf arbeiten oder diesen betreiben, müssen über eine entsprechende Zertifizierung von einer akkreditierten Organisation verfügen, um die Kompetenz im Umgang

mit den Kältemitteln nach einer anerkannten spezifischen Bewertung der Industrieverbände zu gewährleisten.

- Die Reparaturen müssen auf Grundlage der Empfehlung des Herstellers erfolgen. Wartungs- und Reparaturarbeiten, welche die Unterstützung von anderem Fachpersonal erfordern, müssen unter der Aufsicht einer Person durchgeführt werden, die im Umgang von brennbaren Kältemitteln spezialisiert ist.

## **RATSCHLÄGE UND SICHERHEITSHINWEISE**

- Personen, denen es an Wissen im Umgang mit dem Gerät mangelt, geistig behinderte Personen oder Kinder ab 8 Jahren dürfen das Gerät nur unter Aufsicht oder Anleitung über den sicheren Gebrauch des Gerätes, so dass sie die Gefahren, die von diesem Gerät ausgehen, verstehen, benutzen.
- Dieses Gerät ist kein Spielzeug. Kinder nicht unbeaufsichtigt lassen, um sicherzustellen, dass sie das Gerät nicht als Spielzeug verwenden.
- Kinder dürfen die Reinigung und Pflege des Geräts nur unter Aufsicht vornehmen.
- Das Gerät gemäß den nationalen Verkabelungsregeln installieren.
- Es muss eine Abstand von 30 cm zwischen den Wänden oder anderen Hindernissen und dem Gerät eingehalten werden. Decken Sie die Seitenteile des Geräts nicht ab, lassen Sie einen Freiraum von mindestens 30 cm rund um das Gerät.
- Das Gerät benötigt eine geeignete Lüftung zum Betrieb.
- Die im Gerät verwendete Sicherung ist vom folgenden Typ: T, seine Eigenschaften sind: 250VAC, 3,15A.
- Wenn das Netzkabel beschädigt ist, muss es aus Sicherheitsgründen vom Kundendienst des Herstellers oder einem entsprechenden Fachmann ersetzt werden.
- Dieses Gerät ist ausschließlich für den häuslichen Gebrauch ausgelegt und ist für professionelle oder gewerbliche Zwecke nicht geeignet.
- Vergewissern Sie sich, dass die Spannung auf dem Typenschild mit der Netzspannung übereinstimmt, bevor Sie den Apparat an das Stromnetz anschließen.
- Das Gerät an ein Stromnetz mit mindestens 16 Ampere anschließen.
- Der Stecker des Geräts muss mit dem Steckdosentyp des Stromanschlusses übereinstimmen. Der Gerätestecker darf unter keinen Umständen modifiziert werden. Keine Adapter für den Stecker verwenden.
- Nicht mit Gewalt am elektrischen Anschlusskabel ziehen. Benutzen Sie das elektrische Kabel nicht zum Anheben oder Transportieren des Geräts. Den Stecker nicht am Kabel aus der Dose ziehen.
- Kabel nicht um das Gerät rollen.
- Achten Sie darauf, dass das Elektrokabel nicht eingeklemmt oder geknickt wird.
- Achten Sie darauf, dass das elektrische Verbindungskabel nicht mit heißen Teilen des Geräts in Kontakt kommt.
- Überprüfen Sie den Zustand des elektrischen Verbindungskabels. Beschädigte oder

verwickelte Kabel erhöhen das Risiko von elektrischen Schlägen.

- Es empfiehlt sich, durch den Einbau einer Differenzstrom-Schutzeinrichtung mit einem Nennauslösestrom von nicht mehr als 30 mA einen zusätzlichen Schutz an der Elektroinstallation, die das Gerät versorgt, anzubringen. Konsultieren Sie einen Installateur.
- Berühren Sie den Stecker nicht mit feuchten Händen.
- Das Gerät darf nicht mit beschädigtem elektrischem Kabel oder Stecker verwendet werden.
- Sollte ein Teil der Geräteverkleidung strapaziert sein, ist die Stromzufuhr umgehend zu unterbrechen, um die Möglichkeit eines elektrischen Schlags zu vermeiden.
- Das Gerät nicht benutzen, wenn es heruntergefallen ist, sichtbare Schäden aufweist oder undicht ist.
- Dieses Gerät ist nicht für den Gebrauch im Außenbereich geeignet.
- Wenn das Gerät im selben Raum mit anderen Geräten oder Brenngasgeräten eingesetzt wird, muss dieser über eine gute Lüftung verfügen.
- Nicht an Stellen platzieren, an denen das Gerät der direkten Sonneneinstrahlung ausgesetzt ist.
- Stellen Sie das Gerät auf eine ebene und stabile, für hohe Temperaturen geeignete Oberfläche, außer Reichweite von Hitzequellen und möglichen Wasserspritzern.
- Das Gerät nicht im Freien benutzen oder aufbewahren.
- Das Gerät niemals Regen oder Feuchtigkeit aussetzen. Wasser, das eventuell in das Gerät gelangt, erhöht die Elektroschockgefahr.
- **WARNUNG:** Das Gerät nicht in Wassernähe benutzen.
- Nicht mit Gewalt am elektrischen Anschlusskabel ziehen. Benutzen Sie das elektrische Kabel nicht zum Anheben oder Transportieren des Geräts. Den Stecker nicht am Kabel aus der Dose ziehen. - Das Gerät von Wärmequellen und scharfen Kanten fernhalten.

## SERVICE

- Achten Sie darauf, dass Reparaturen am Gerät nur von einem Fachmann ausgeführt werden. Wenn Sie Betriebsmittel / Ersatzteile benötigen, dürfen diese nur Originalteile sein.
- Unsachgemäße Verwendung bzw. Nichteinhaltung der Gebrauchsanweisung kann Gefahren zur Folge haben und führt zum Erlöschen der Garantieansprüche sowie der Haftung des Herstellers.

## STÖRUNGEN UND REPARATUR

- Bei Schäden und Störungen bringen Sie das Gerät zu einem zugelassenen Technischen Kundendienst. Versuchen Sie nicht, das Gerät selbst auseinanderzubauen und zu reparieren. Das könnte Gefahren zur Folge haben.
- Jede Person, die an einem Kältemittelkreislauf arbeitet, muss über ein gültiges Zertifikat von einer anerkannten Industrie Bewertungsbehörde verfügen, welches seine Kompetenz im sicheren Umgang mit Kältemitteln gemäß einer anerkannten Industrie Bewertungsbehörde autorisiert.
- Die Wartung darf nur gemäß den Empfehlungen des Geräteherstellers durchgeführt werden. Wartungs- und Reparaturarbeiten, welche die Unterstützung von anderem Fachpersonal erfordern, müssen unter Aufsicht einer kompetenten Person, im Umgang von brennbaren Kältemitteln, durchgeführt werden.

## FÜR DIE EU-AUSFÜHRUNGEN DES PRODUKTS UND/ODER FÜR LÄNDER, IN DENEN DIESE VORSCHRIFTEN ANZUWENDEN SIND:

### ÖKOLOGIE UND RECYCLING DES PRODUKTS

- Die zur Herstellung des Verpackungsmaterials dieses Geräts verwendeten Materialien sind im Sammel-, Klassifizierungs- und Recyclingsystem integriert. Wenn Sie es entsorgen möchten, können Sie die öffentlichen Container für die einzelnen Materialarten verwenden.
- Das Produkt ist frei von umweltschädlichen Konzentrationen von Substanzen.



- Dieses Symbol weist darauf hin, dass das Produkt, wenn Sie es am Ende seiner Lebensdauer entsorgen wollen, in geeigneter Weise bei einer zugelassenen Entsorgungsstelle abzugeben ist, um die getrennte Sammlung von Elektro- und Elektronikgeräte-Abfall (WEEE) sicherzustellen.



- Dieses Symbol bedeutet, dass das Produkt Batterien beinhalten kann, die vor der Entsorgung entnommen werden sollen. Beachten Sie, dass die Batterien in dafür geeigneten Containern entsorgt werden müssen und nicht ins Feuer geworfen werden dürfen.



Das Gerät enthält brennbares Kältemittel.

Dieses Gerät erfüllt die Richtlinie 2014/35/EU über Niederspannung, die Richtlinie 2014/30/EU über elektromagnetische Verträglichkeit, die Richtlinie 2011/65/EU zur Beschränkung der Verwendung bestimmter gefährlicher Stoffe in Elektro- und Elektronikgeräten und die Richtlinie 2009/125/EC über die Anforderungen an die umweltgerechte Gestaltung energiebetriebener Produkte.

Modell:	AC7001C (COLD DIGITAL)
Nennkühlleistung ( $P_{\text{rated}}$ Für Kühlung)	2,511 kW
Nennheizleistung ( $P_{\text{rated}}$ Für Heizung)	N/A
Nennleistung für die Kühlung ( $P_{\text{EER}}$ )	0,957 kW
Nennleistung für die Heizung ( $P_{\text{COP}}$ )	N/A
Nominaler Energieeffizienzfaktor (EERd)	2,62
Nennleistungskoeffizient (COPd)	N/A
Leistungsaufnahme im, vom Thermostaten deaktivierten Modus ( $P_{\text{TO}}$ )	N/A
Leistungsaufnahme im Standby ( $P_{\text{SB}}$ )	0,44 W
Stromverbrauch vom Einleitungssystem / Zweileitungssystem ( $Q_{\text{BD}}$ , $Q_{\text{SD}}$ )	Kühlung: $Q_{\text{SD}}$ : 0,957 kWh/h
Schalleistungspegel ( $L_{\text{WA}}$ )	61,0 dB(A)
Treibhauspotenzial (GWP)	3 kgCO <sub>2</sub> eq.

Egregio cliente,

La ringraziamo di aver comprato un prodotto della marca TAURUS ALPATEC.

La sua tecnologia, il suo design e la sua funzionalità, oltre al fatto di aver superato le più rigorose norme di qualità, le assicureranno una totale e durevole soddisfazione.



Non installare né utilizzare il condizionatore portatile prima di aver letto attentamente questo

manuale. Conservare questo manuale di istruzioni per un'eventuale garanzia del prodotto e come riferimento per il futuro.

## AVVERTENZA

- Non utilizzare mezzi non raccomandati dal fabbricante per accelerare il processo di scongelamento o per la pulizia.
- L'apparecchio deve essere riposto in una stanza dove non siano presenti fonti di ignizione che funzionino continuamente (ad esempio: fiamme libere, un apparecchio a gas in funzionamento o uno scaldabagno elettrico in funzionamento).
- Non perforare né bruciare.
- Tenere in considerazione che i refrigeranti possono non avere odore.
- Il dispositivo deve essere installato, messo in funzionamento e riposto in una stanza con una superficie a pavimento superiore a 11 m<sup>2</sup>.

## AVVERTENZA

- Informazioni specifiche per apparecchi contenenti gas refrigerante R290.
- Leggere attentamente tutte le avvertenze.
- Al momento di scongelare e pulire l'apparecchio, non utilizzare strumenti non raccomandati dalla ditta che lo produce.
- L'apparecchio deve essere posizionato in un'area priva di fonti di ignizione continua (ad esempio: fiamme libere, gas o apparecchi elettrici in funzionamento).
- Non perforare né bruciare.
- Questo apparecchio contiene 235 grammi di gas refrigerante R290.
- R290 è un gas refrigerante che rispetta le norme europee sull'ambiente. Non perforare alcuna parte del circuito di raffreddamento.
- Se l'apparecchio è installato, fatto funzionare o riposto in un'area non ventilata, la stanza deve essere progettata per evitare l'accumulo di fughe di refrigerante, che creano un rischio di incendio o di esplosione in seguito all'ignizione del refrigerante causata da scaldabagni elettrici, stufe o altre fonti di ignizione.
- L'apparecchio deve essere riposto in modo da evitare guasti meccanici.
- Le persone che maneggiano o lavorano sul circuito di refrigerante devono possedere la relativa certificazione, emessa da un'ente omologato, che garantisca la competenza nella

manipolazione di refrigeranti, secondo una valutazione specifica, riconosciuta dalle associazioni dell'industria.

- Le riparazioni devono essere eseguite secondo le raccomandazioni della ditta produttrice. La manutenzione e le riparazioni che richiedano l'assistenza di altro personale certificato devono essere eseguite sotto la vigilanza di una persona specializzata nell'uso di refrigeranti infiammabili.

## CONSIGLI E AVVERTENZE PER LA SICUREZZA

- Questo apparato può essere utilizzato da persone che non ne conoscono il funzionamento, persone disabili o bambini di età superiore agli 8 anni, ma esclusivamente sotto la sorveglianza di un adulto o nel caso abbiano ricevuto le dovute istruzioni per utilizzarlo in completa sicurezza e ne comprendano i rischi.
- Questo apparecchio non è un giocattolo. Assicurarsi che i bambini non giochino con l'apparecchio.
- Non permettere che i bambini eseguano pulizia o manutenzione senza supervisione.
- Installare l'apparecchio rispettando le norme nazionali di cablaggio.
- Lasciare uno spazio di 30 cm fra le pareti o altri ostacoli e l'apparecchio. Non coprire od ostruire i lati dell'apparecchio: lasciare uno spazio di almeno 30 cm intorno all'apparecchio.
- Per funzionare correttamente, l'apparecchio necessita un'adeguata ventilazione.
- Il fusibile utilizzato per l'apparecchio è di tipo: T, le sue caratteristiche sono: 250VAC, 3,15A
- Se il cavo di alimentazione è danneggiato farlo sostituire dal produttore, da un servizio di assistenza post-vendita o da personale qualificato per evitare pericoli.
- Questo apparecchio è destinato unicamente ad un uso domestico, non professionale o industriale.
- Prima di collegare l'apparecchio alla rete elettrica, verificare che il voltaggio indicato sulla targhetta caratteristiche e il selettore di voltaggio corrispondano al voltaggio della rete.
- Collegare l'apparecchio a una presa di corrente che sopporti come minimo 16 ampere.
- Verificare che la presa sia adatta alla spina dell'apparecchio. Non apportare alcuna modifica alla spina. Non usare adattatori.
- Non tirare il cavo elettrico. Non usare mai il cavo elettrico per sollevare, trasportare o scollegare l'apparecchio.
- Non avvolgere il cavo di alimentazione attorno all'apparecchio.
- Verificare che il cavo elettrico non sia danneggiato né piegato.
- Non lasciare il cavo di connessione pendente o entri a contatto con le superfici calde dell'apparecchio.
- Controllare lo stato del cavo di alimentazione: I cavi danneggiati o attorcigliati aumentano il rischio di scariche elettriche.
- Si raccomanda, come ulteriore protezione nell'installazione elettrica che alimenta l'apparecchio, di utilizzare un dispositivo di corrente differenziale con una sensibilità

massima di 30 mA. Rivolgersi a un installatore qualificato per ottenere consigli a riguardo.

- Non toccare mai la spina con le mani bagnate.
- Non utilizzare l'apparecchio se il cavo di alimentazione o la spina fossero danneggiati.
- In caso di rottura di una parte dell'involucro esterno dell'apparecchio, scollegare immediatamente la spina dalla presa di corrente al fine di evitare eventuali scariche elettriche.
- Non usare l'apparecchio dopo una caduta, se presenta danni visibili o in presenza di qualsiasi perdita.
- Utilizzare l'apparecchio in una zona ben ventilata.
- Quando l'apparecchio viene utilizzato in una stanza con altri apparecchi a gas o di combustibile, sarà ben ventilata.
- Non esporre l'apparecchio alla luce diretta del sole.
- Appoggiare l'apparecchio su una superficie orizzontale, stabile e adatta a sopportare temperature elevate, lontano da altre sorgenti di calore e da possibili schizzi d'acqua.
- Non usare o esporre l'apparecchio alle intemperie.
- Non lasciare l'apparecchio sotto la pioggia o in luoghi umidi. Le infiltrazioni d'acqua aumentano il rischio di scariche elettriche.
- **AVVERTENZA:** Non usare l'apparecchio in prossimità di acqua.
- Non tirare il cavo elettrico. Non usare mai il cavo elettrico per sollevare, trasportare o scollegare l'apparecchio. Mantenere l'apparecchio lontano da fonti di calore e da angoli spigolosi.

## SERVIZIO

- Assicurarsi che il servizio di manutenzione dell'apparecchio sia eseguito da personale specializzato e che, se si dovessero necessitare accessori/ricambi, questi siano originali.
- Il produttore invalida la garanzia e declina ogni responsabilità in caso di uso inappropriato dell'apparecchio o non conforme alle istruzioni d'uso.

## ANOMALIE E RIPARAZIONI

- In caso di guasto, rivolgersi ad un Centro d'Assistenza Tecnica autorizzato. Non tentare di smontare o di riparare l'apparecchio: può essere pericoloso.
- Tutte le persone che partecipano ai lavori in un circuito di refrigerante devono possedere un certificato valido e aggiornato di un'ente di valutazione accreditato dall'industria del settore, che autorizzi la loro competenza nel maneggio in sicurezza di refrigeranti, secondo delle specifiche di valutazione riconosciute dall'industria del settore.
- La manutenzione sarà eseguita solamente in base alle raccomandazioni del fabbricante del dispositivo. La manutenzione e la riparazione che richiedano l'assistenza di altro personale qualificato saranno effettuate sotto la vigilanza di una persona competente nell'uso di refrigeranti infiammabili.

## PER I PRODOTTI DELL'UNIONE EUROPEA E/O NEL CASO IN CUI SIA PREVISTO DALLA LEGISLAZIONE DEL SUO PAESE DI ORIGINE:

### PRODOTTO ECOLOGICO E RICICLABILE

- I materiali che costituiscono l'imballaggio di questo apparecchio sono compresi in un sistema di raccolta, classificazione e riciclaggio degli stessi. Per lo smaltimento, utilizzare gli appositi contenitori pubblici, adatti per ogni tipo di materiale.
- Il prodotto non contiene concentrazioni di sostanze considerate dannose per l'ambiente.



- Questo simbolo indica che, per smaltire il prodotto al termine della sua durata utile, occorre depositarlo presso un ente di smaltimento autorizzato alla raccolta differenziata di rifiuti di apparecchiature elettriche ed elettroniche (RAEE).



- Questo simbolo indica che il prodotto può contenere pile o batterie. Toglietele prima di gettare il prodotto. Le pile/batterie vanno depositate negli appositi contenitori per la raccolta. E non devono mai essere gettate nel fuoco.

Questo apparecchio rispetta la Direttiva 2014/35/EU di Bassa Tensione, la Direttiva 2014/30/EU di Compatibilità Elettromagnetica, la Direttiva 2011/65/EU sui limiti d'impiego di determinate sostanze pericolose negli apparecchi elettrici ed elettronici e la Direttiva 2009/125/EC riguardante l'Ecodesign dei prodotti che consumano energia.



L'apparecchio contiene un refrigerante infiammabile.

Modello:	AC7001C (COLD DIGITAL)
Potenza nominale di raffreddamento ( $P_{\text{rated}}$ per raffreddamento)	2,511 kW
Potenza nominale di riscaldamento ( $P_{\text{rated}}$ per riscaldamento)	N/A
Potenza nominale utilizzata per il raffreddamento ( $P_{\text{EER}}$ )	0,957 kW
Potenza nominale utilizzata per il riscaldamento ( $P_{\text{COP}}$ )	N/A
Fattore nominale di efficienza energetica (EERd)	2,62
Coefficiente nominale di rendimento (COPd)	N/A
Consumo energetico nella modalità spento dal termostato ( $P_{\text{TO}}$ )	N/A
Consumo di energia in modalità stand-by ( $P_{\text{SB}}$ )	0,44 W
Consumo di elettricità degli apparecchi a condotto unico/condotto doppio ( $Q_{\text{DD}}$ , $Q_{\text{SD}}$ )	Raffreddamento: $Q_{\text{SD}}$ : 0,957 kWh/h
Livello di potenza acustica ( $L_{\text{WA}}$ )	61,0 dB(A)
Potenziale di riscaldamento globale (GWP)	3 kgCO <sub>2</sub> eq.



Caro cliente:

Obrigado por ter adquirido um eletrodoméstico da marca TAURUS ALPATEC.

A sua tecnologia, design e funcionalidade, aliados às mais rigorosas normas de qualidade, garantir-lhe-ão uma total satisfação durante muito tempo.



Leia com atenção este manual antes de instalar e utilizar o seu ar condicionado móvel.

Guarde este manual de instruções para uma eventual garantia do produto e para consultas futuras.

## ADVERTÊNCIA

- Utilize apenas os meios de aceleração do processo de descongelação e de limpeza recomendados pelo fabricante e não outros.
- O aparelho deve ser armazenado numa divisão onde não existam fontes de ignição em funcionamento contínuo (por exemplo: chamas vivas, um aparelho a gás em funcionamento ou um aquecedor elétrico em funcionamento).
- Não perfurar nem queimar.
- Tenha em conta que os gases de refrigeração podem ser inodoros.
- O dispositivo deve ser instalado, operado e armazenado numa divisão com área de piso superior a 11 m<sup>2</sup>.

## ADVERTÊNCIA

- Informação específica sobre aparelhos com gás de refrigeração R290.
- Leia com atenção todas as advertências.
  - Quando descongelar e limpar a aplicação, não utilize outras ferramentas a não ser as recomendadas pela empresa fabricante.
  - O aparelho deve colocar-se numa área sem fontes de ignição contínua (por exemplo: chamas vivas, gás ou aparelhos elétricos em funcionamento).
  - Não perfurar nem queimar.
  - Este aparelho contém 235 gramas de gás de refrigeração R290.
  - R290 é um gás de refrigeração que cumpre as diretivas europeias sobre o meio ambiente. Não perfure nenhuma parte do circuito de refrigeração.
  - Se o aparelho estiver instalado, a funcionar ou armazenado numa área sem ventilação, a habitação deverá estar projetada para evitar a acumulação de fugas de gás de refrigeração, as quais acarretam um risco de incêndio ou de explosão devido à ignição do gás de refrigeração causada por aquecedores elétricos, lareiras ou outras fontes de ignição.
  - O aparelho deve ser armazenado de maneira a evitar falhas mecânicas.
  - Quem operar ou trabalhar no circuito de refrigeração deverá possuir uma certificação emitida por uma organização acreditada que garanta a competência no manejo de gases de refrigeração, feita de

acordo com uma avaliação específica reconhecida pelas associações do setor.

- As reparações devem realizar-se com base nas recomendações da empresa fabricante. A manutenção e as reparações que requeiram a assistência de outro tipo de técnicos qualificados devem realizar-se sob a supervisão de um técnico especializado em gases de refrigeração inflamáveis.

## **CONSELHOS E ADVERTÊNCIAS DE SEGURANÇA**

- Este aparelho pode ser utilizado por pessoas não familiarizadas com a sua utilização, pessoas incapacitadas ou crianças a partir dos 8 anos, desde que o façam sob supervisão ou tenham recebido formação sobre a utilização segura do aparelho e compreendam os perigos que este acarreta.
- Este aparelho não é um brinquedo. As crianças devem ser vigiadas para garantir que não brincam com o aparelho.
- Não permitir que as crianças efetuem a limpeza e manutenção sem supervisão.
- Instale o aparelho conforme as normas nacionais de cablagem.
- Deixe um espaço de 30 cm entre o aparelho e as paredes ou outros obstáculos. Não cubra nem obstrua os lados do aparelho. Deixe um espaço mínimo de 30 cm em redor do aparelho.

- O aparelho necessita de ventilação adequada para funcionar corretamente.
- O fusível utilizado no aparelho é do tipo: T, cujas características são: 250VAC, 3,15A.
- Se o cabo de alimentação estiver danificado, deve ser substituído pelo fabricante, pelo serviço pós-venda ou por pessoal semelhante qualificado com o fim de evitar riscos.
- Este aparelho foi concebido exclusivamente para uso doméstico, não para uso profissional ou industrial.
- Antes de ligar o aparelho à corrente, verifique se a tensão indicada na placa de características corresponde à tensão da rede.
- Ligue o aparelho a uma tomada elétrica com ligação a terra e que suporte 16. amperes.
- A ficha do aparelho deve coincidir com a tomada de corrente elétrica. Nunca modifique a ficha. Não use adaptadores de ficha.
- Não force o cabo elétrico. Nunca utilize o cabo de alimentação para levantar, transportar ou desligar o aparelho da corrente.
- Não enrole o cabo no aparelho.
- Verifique se o cabo elétrico não está trilhado ou dobrado.
- Evite que o cabo elétrico entre em contacto com as superfícies quentes do aparelho.
- Verifique o estado do cabo de elétrico. Os cabos danificados ou entrelaçados aumentam o risco de choque elétrico.
- Como medida de protecção adicional na instalação eléctrica que alimenta o aparelho, é recomendável dispor de um dispositivo de corrente diferencial que não exceda os 30 mA. Consulte um técnico de instalação.
- Não toque na ficha de ligação com as mãos molhadas.
- Não utilize o aparelho se tiver o cabo elétrico ou a ficha danificados.

- Se algum dos elementos que envolvem o aparelho se partir, desligue imediatamente o aparelho da corrente para evitar a possibilidade de sofrer um choque elétrico.
- Não utilize o aparelho se este caiu e se existirem sinais visíveis de danos ou de fuga.
- Utilize o aparelho numa zona bem ventilada.
- Deverá haver uma ventilação adequada da divisão, se onde o aparelho estiver instalado forem utilizados simultaneamente outros aparelhos a gás ou com outro tipo de combustível.
- Não coloque o aparelho num local onde possa ficar exposto à luz solar directa.
- Coloque o aparelho sobre uma superfície plana e estável, apta a suportar temperaturas elevadas, longe de outras fontes de calor e de possíveis salpicos de água.
- Não utilize nem guarde o aparelho ao ar livre.
- Não exponha o aparelho à chuva ou a condições de humidade. A água que entrar no aparelho aumentará o risco de choque elétrico.
- **ADVERTÊNCIA:** Não utilizar o aparelho perto da água.
- Não force o cabo elétrico. Nunca utilize o cabo de alimentação para levantar, transportar ou desligar o aparelho da corrente. Manter o aparelho longe de fontes de calor e de arestas.

## SERVIÇO

- Certifique-se de que o serviço de manutenção do aparelho é realizado por pessoal especializado e que, caso o aparelho necessite de acessórios/peças de substituição, estas sejam as de origem.
- Qualquer utilização inadequada ou em desacordo com as instruções de utilização pode ser perigosa e anula a garantia e a responsabilidade do fabricante.

## ANOMALIAS E REPARAÇÃO

- Em caso de avaria leve o aparelho a um Serviço de Assistência Técnica autorizado. Não tente desmontar ou reparar o aparelho, já que tal poderá acarretar perigos.
- O pessoal envolvido em trabalhos no circuito de refrigeração deverá possuir uma certificação válida e actual emitida por uma organização acreditada no setor, que autoriza a sua competência no maneio seguro de gases de

refrigeração de acordo com uma avaliação específica reconhecida pelo setor.

- A manutenção deverá apenas ser feita segundo as recomendações do fabricante do equipamento. A manutenção e reparação que requeiram a assistência de outros técnicos qualificados deverá apenas ser feita sob supervisão de um técnico especializado na utilização de gases de refrigeração inflamáveis.

## PARA AS VERSÕES EU DO PRODUTO E/OU CASO APLICÁVEL NO SEU PAÍS:

### ECOLOGIA E RECICLAGEM E DO PRODUTO

- Os materiais que constituem a embalagem deste aparelho estão integrados num sistema de recolha, classificação e reciclagem. Se desejar eliminá-los, utilize os contentores de reciclagem colocados à disposição para cada tipo de material.
- O produto está isento de concentrações de substâncias que possam ser consideradas nocivas para o ambiente.



- Este símbolo significa que se desejar desfazer-se do produto depois de terminada a sua vida útil, deve entregá-lo através dos meios adequados ao cuidado de um gestor de resíduos autorizado para a recolha seletiva de Resíduos de Equipamentos Eléctricos e Eletrónicos (REEE).



- Este símbolo significa que o produto pode conter pilhas ou baterias no seu interior, que devem ser retiradas antes de se desfazer do produto.

Lembre-se que as pilhas/baterias devem ser depositadas em contentores especiais autorizados. E que nunca devem ser colocadas no fogo.

Este aparelho cumpre a Diretiva 2014/35/EU de Baixa Tensão, a Diretiva 2014/30/EU de Compatibilidade Eletromagnética, a Diretiva 2011/65/EU sobre restrições à utilização de determinadas substâncias perigosas em aparelhos elétricos e eletrónicos e a Diretiva 2009/125/EC sobre os requisitos de design ecológico aplicável aos produtos relacionados com a energia.



O aparelho contém um gás de refrigeração inflamável.

Modelo:	AC7001C (COLD DIGITAL)
Potência nominal de refrigeração ( $P_{\text{rated}}$ para refrigeração)	2,511 kW
Potência nominal de refrigeração ( $P_{\text{rated}}$ para refrigeração)	N/A
Potencia nominal utilizada para refrigeração ( $P_{\text{EER}}$ )	0,957 kW
Potencia nominal utilizada para refrigeração ( $P_{\text{COP}}$ )	N/A
Fator de eficiência energética nominal (EERd)	2,62
Coeficiente de rendimento nominal (COPd)	N/A
Consumo de energia no modo desativação por termostato ( $P_{\text{TO}}$ )	N/A
Consumo de energia em modo espera ( $P_{\text{SB}}$ )	0,44 W
Consumo de eletricidade dos aparelhos de condução única/condução dupla ( $Q_{\text{DD}}$ , $Q_{\text{SD}}$ )	Refrigeração: $Q_{\text{SD}}$ : 0,957 kWh/h
Nível de potência acústica ( $L_{\text{WA}}$ )	61,0 dB(A)
Potencial de aquecimento global (GWP)	3 kgCO <sub>2</sub> eq.

Benvolgut client:

Us agraïm que us hàgiu decidit a comprar un producte de la marca TAURUS ALPATEC

La seva tecnologia, el seu disseny i la seva funcionalitat, així com el fet de superar les normes de qualitat més estrictes, us comportaran una satisfacció total durant molt de temps.



No instal·leu ni feu servir el vostre aire condicionat mòbil sense llegir atentament aquest manual. Conserveu aquest manual d'instruccions per a una eventual garantia del producte i per a la referència futura.

## ADVERTÈNCIA

- No feu servir mitjans per a accelerar el procés de descongelació ni per a netejar, que no siguin els recomanats pel fabricant.
- L'artefacte s'ha d'emmagatzemar en una habitació on no hi hagi fonts d'ignició en funcionament continu (per exemple: flames obertes, un artefacte de gas en funcionament o un escalfador elèctric en funcionament).
- No el perforeu ni el cremeu.
- Tingueu en compte que els refrigerants poden no contenir olor.
- El dispositiu ha de ser instal·lat, operat i emmagatzemat en una sala amb una àrea de pis superior a 11 m<sup>2</sup>.

## ADVERTÈNCIA

- Informació específica sobre aparells amb gas refrigerant R290.
- Llegiu atentament totes les advertències.

- Quan descongeleu i netegeu l'aplicació, no feu servir altres eines que no siguin les recomanades per l'empresa fabricant.
- L'aparell s'ha de col·locar en una àrea on no hi hagi fonts d'ignició contínues (per exemple: flames obertes, gas o aparells elèctrics en funcionament).
- No el perforeu ni el cremeu.
- Aquest aparell conté 235 grams del gas refrigerant R290.
- R290 és un gas refrigerant que compleix amb les directives europees en matèria de medi ambient. No perforeu cap part del circuit de refrigerant.
- Si l'aparell està instal·lat, operat o emmagatzemat en una àrea no ventilada, l'habitació ha d'estar dissenyada per evitar l'acumulació de fuites de refrigerant, ja que s'hi podria generar un risc d'incendi o explosió a causa de la ignició del refrigerant provocada per escalfadors elèctrics, estufes o altres fonts d'ignició.
- L'aparell s'ha d'emmagatzemar de manera que se n'eviti la falla mecànica.
- Les persones que operen o treballen al circuit de refrigerant han de tenir la certificació corresponent emesa per una organització acreditada que en garanteixi la competència en el maneig de refrigerants d'acord amb una avaluació específica reconeguda per les associacions de la indústria.
- Les reparacions s'han de fer seguint la recomanació de l'empresa fabricant. El manteniment i les reparacions que

requereixen l'assistència d'un altre personal qualificat s'han de fer sota la supervisió d'un individu especialitzat en l'ús de refrigerants inflamables.

## CONSELLS I ADVERTÈNCIES DE SEGURETAT

- Aquest aparell el poden fer servir nens de més de 8 anys i persones amb capacitats físiques, sensorials o mentals reduïdes o falta d'experiència i coneixement, sempre que tinguin una supervisió o una formació adequada per fer servir l'aparell d'una manera segura i entenguin els riscos que implica.
- Aquest aparell no és una joguina. Els nens han d'estar supervisats per assegurar que no juguin amb l'aparell.
- No permeteu que els nens en duguin a terme la neteja i el manteniment sense supervisió.
- Instal·leu l'aparell d'acord amb les normatives nacionals de cablejat.
- Deixeu un espai de 30 cm entre les parets o altres obstacles i l'aparell. No cobriu ni obstruiu els laterals de l'aparell i deixeu un espai mínim de 30 cm al voltant de l'aparell.
- El producte requereix una ventilació adequada per a funcionar.
- El fusible usat en l'aparell és del tipus: T, les seves característiques són: 250VAC, 3,15A.
- Si el cable d'alimentació està malmès, ha de ser substituït pel fabricant, pel servei postvenda o per personal qualificat similar per tal d'evitar un perill.
- Aquest aparell està pensat únicament per a un ús domèstic, no per a ús professional o industrial.
- Abans de connectar l'aparell a la xarxa, comproveu-hi que el voltatge indicat a la placa de característiques coincideix amb el voltatge de xarxa.
- Connecteu l'aparell a una base de presa de corrent que suporti com a mínim 16 amperes.
- La clavilla de l'aparell ha de coincidir amb la base elèctrica de la presa de corrent. No en modifiqueu mai la clavilla. No feu servir adaptadors de clavilla.
- No forceu el cable elèctric de connexió. Mai no feu servir el cable elèctric per aixecar, transportar o desendollar l'aparell.
- No enrotlleu el cable elèctric de connexió al voltant de l'aparell.
- Verifiqueu que el cable elèctric no estigui pinçat ni doblat.
- No deixeu que el cable elèctric de connexió quedi penjant o quedi en contacte amb les superfícies calentes de l'aparell.
- Verifiqueu-hi l'estat del cable elèctric de connexió. Els cables danyats o enredats augmenten el risc de xoc elèctric.
- És recomanable tenir un dispositiu de corrent diferencial amb una sensibilitat màxima de 30 mA com a protecció addicional en la instal·lació elèctrica que alimenta l'aparell. Consulteu amb un instal·lador.
- No toqueu la clavilla de connexió amb les mans mullades.
- No feu servir l'aparell amb el cable elèctric o la clavilla malmesos.
- Si alguna de les envoltants de l'aparell es trenca, desconnecteu immediatament l'aparell de la xarxa per evitar la possibilitat de patir una descàrrega elèctrica.
- No feu servir l'aparell si ha caigut, si hi ha senyals visibles de danys o si hi ha una fuga.
- Feu servir l'aparell en una zona ben ventilada.

- En cas de fer servir l'aparell amb altres aparells de gas o combustible en la mateixa habitació, aquesta haurà d'estar ben ventilada.
- No col·loqueu l'aparell on pugui arribar-li la llum directa del sol.
- Poseu l'aparell sobre una superfície horitzontal, plana, estable i allunyada de fonts de calor i de possibles esquitxades d'aigua.
- No feu servir ni deseu l'aparell a la intempèrie.
- No exposeu l'aparell a la pluja o a condicions d'humitat. L'aigua que entri en l'aparell augmentarà el risc de xoc elèctric.
- **ADVERTÈNCIA:** No feu servir l'aparell a prop de l'aigua.
- No forceu el cable elèctric de connexió. Mai no feu servir el cable elèctric per aixecar, transportar o desendollar l'aparell. Manteniu l'aparell lluny de fonts de calor i cantells vius.

### SERVEI

- Assegureu-vos que el servei de manteniment de l'aparell el dugui a terme únicament personal especialitzat i que només s'hi facin servir recanvis o accessoris originals per substituir-ne d'existents.
- L'ús inadequat o en desacord amb les instruccions d'ús pot comportar un perill i anul·la la garantia i la responsabilitat de fabricant.

### ANOMALIES I REPARACIÓ

- En cas d'avaria porteu l'aparell a un Servei d'Assistència Tècnica autoritzat. No intenteu desmuntar-lo o no reparar-lo, ja que hi pot haver perill.
- Tota aquella persona que treballi en un circuit de refrigerant ha de tenir un certificat vàlid actual d'una autoritat d'avaluació acreditada per la indústria que en certifiqui la competència per a gestionar refrigerants de manera segura d'acord amb una especificació d'avaluació reconeguda per la indústria.
- El manteniment s'ha de dur a terme seguint les recomanacions del fabricant de l'equip. El manteniment i la reparació que requereixin assistència de personal qualificat es duran a terme sota la supervisió de la persona competent en l'ús de refrigerants inflamables.

### PER A LES VERSIONS EU DEL PRODUCTE I/O EN CAS QUE EL PAÍS HO APLIQUI:

#### ECOLOGIA I RECICLABILITAT DEL PRODUCTE

- Els materials que componen l'envàs d'aquest aparell estan integrats en un sistema de recollida, classificació i reciclatge. Si voleu desfer-vos-en, feu servir els contenidors públics adequats per a cada tipus de material.
- El producte està exempt de concentracions de substàncies que es puguin considerar perjudicials per al medi ambient.



- Aquest símbol significa que, si us voleu desfer del producte, un cop exhaurida la seva vida, l'heu de dipositar, a través dels mitjans adequats, en mans d'un gestor de residus autoritzat per a la recollida selectiva de Residus d'Aparells Elèctrics i Electrònics (RAEE).



- Aquest símbol significa que el producte pot tenir piles o bateries al seu interior i que les heu de retirar abans de desfer-vos del producte. Recordeu que heu de dipositar les piles i bateries en contenidors especials autoritzats. I que mai no heu de llençar-les al foc.

Aquest aparell compleix amb la Directiva 2014/35/EU de baixa tensió, amb la Directiva 2014/30/EU de compatibilitat electromagnètica, amb la Directiva 2011/65/EU sobre restriccions a la utilització de determinades substàncies perilloses en aparells elèctrics i electrònics i amb la Directiva 2009/125/EC sobre els requisits de disseny ecològic aplicables als productes relacionats amb l'energia.



L'aparell conté refrigerant inflamable.

Model:	AC7001C (COLD DIGITAL)
Potència nominal de refrigeració ( $P_{\text{rated}}$ per a refrigeració)	2,511 kW
Potència nominal de calefacció ( $P_{\text{rated}}$ per a calefacció)	N/A
Potència nominal utilitzada per a refrigeració ( $P_{\text{EER}}$ )	0,957 kW
Potència nominal utilitzada per a calefacció ( $P_{\text{COP}}$ )	N/A
Factor d'eficiència energètica nominal (EERd)	2,62
Coefficient de rendiment nominal (COPd)	N/A
Consum d'energia en mode desactivat per termòstat ( $P_{\text{To}}$ )	N/A
Consum d'energia en mode d'espera ( $P_{\text{SB}}$ )	0,44 W
Consum d'electricitat dels aparells de conducte únic/conducte doble ( $Q_{\text{DD}}$ , $Q_{\text{SD}}$ )	Refrigeració: $Q_{\text{SD}}$ : 0,957 kWh/h
Nivell de potència acústica ( $L_{\text{WA}}$ )	61,0 dB(A)
Potència d'escalfament global (GWP)	3 kgCO <sub>2</sub> eq.



Geachte klant:

We danken u voor de aankoop van een product van het merk TAURUS ALPATEC.

De technologie, het ontwerp en de functionaliteit van dit product, dat voldoet aan de meest strikte kwaliteitseisen, staan garant voor langdurige tevredenheid.



Uw mobiele airco niet installeren of gebruiken voordat u deze handleiding zorgvuldig heeft gelezen.

Bewaar deze handleiding voor een eventuele productgarantie en voor toekomstig gebruik.

## WAARSCHUWING

- Gebruik geen middelen om het ontdooiproces te versnellen of om het apparaat te reinigen, anders dan de middelen aanbevolen door de fabrikant.
  - Het apparaat moet worden bewaard in een kamer zonder ontstekingsbronnen in continue werking (bijv. open vuur, een apparaat op gas dat werkt of een elektrisch vuurtje dat werkt).
  - Niet doorboren of verbranden.
  - Hou er rekening mee dat de koelmiddelen geurloos kunnen zijn.
  - Het apparaat moet worden geïnstalleerd, gebruikt en bewaard in een ruimte met een oppervlakte van meer dan 11 m<sup>2</sup>.
- Bij het ontdoeien en schoonmaken van het apparaat mag u enkel het gereedschap gebruiken dat door de fabrikant aanbevolen wordt.
  - Het apparaat moet in een ruimte worden geplaatst zonder ontstekingsbronnen die continu werken (bijvoorbeeld: open vuur, gas of elektrische apparatuur in werking).
  - Niet doorboren of verbranden.
  - Dit apparaat bevat 235 gram koelgas R290.
  - R290 is een koelgas dat voldoet aan de Europese richtlijnen inzake het milieu. Geen enkel onderdeel van het koelcircuit mag doorboord worden.
  - Als het apparaat geïnstalleerd, gebruikt of bewaard wordt in een niet-geventileerde ruimte, moet de ruimte zo worden ontworpen om ophoping van lekkage van koelmiddel te voorkomen, hetgeen een brand- of explosiegevaar met zich meebrengt vanwege de ontsteking van het koelmiddel veroorzaakt door elektrische verwarmingselementen, ovens of andere ontstekingsbronnen.
  - Het apparaat moet op zo'n manier worden bewaard dat mechanische defecten worden vermeden.
  - Mensen die werken met of werken in het koelcircuit moeten beschikken over de juiste certificering afgegeven door een erkende organisatie die de bekwaamheid garandeert op het vlak van de hantering van koelmiddelen, in overeenstemming

## WAARSCHUWING

- Specifieke informatie over apparaten met koelgas R290.
- Lees zorgvuldig alle waarschuwingen.

met een specifieke evaluatie erkend door de verenigingen van de industrie.

- Reparaties dienen te gebeuren op basis van de aanbevelingen van de fabrikant. Onderhoudswerkzaamheden en reparaties die de assistentie van ander gekwalificeerd personeel vereisen, moeten worden uitgevoerd onder toezicht van een persoon die thuis is in het gebruik van brandbare koelmiddelen.

## **VEILIGHEIDSADVIEZEN EN WAARSCHUWINGEN**

- Dit toestel mag, onder toezicht, door personen met lichamelijke, zintuiglijke of geestelijke beperkingen, of met een gebrek aan ervaring en kennis, of kinderen vanaf 8 jaar gebruikt worden, mits zij voldoende informatie ontvangen hebben om het toestel op een veilige manier te kunnen gebruiken en de gevaren kennen.
- Dit apparaat is geen speelgoed. Laat kinderen niet zonder toezicht in de buurt van het apparaat om er zeker van te zijn dat ze er niet mee spelen.
- Laat kinderen geen reiniging of onderhoud verrichten zonder toezicht.
- Installeer het apparaat in overeenstemming met de lokale regelgeving aangaande kabels.
- Bewaar een afstand van 30 cm tussen het apparaat en muren of andere voorwerpen. De zijkanalen van het apparaat niet afdekken of verstopten, een ruimte van minstens 30 cm vrijlaten rondom het apparaat.
- Het apparaat vereist afdoende ventilatie om goed te kunnen werken.
- De zekering gebruikt in het apparaat is van het type: T, zijn eigenschappen zijn: 250VAC, 3,15A
- Als de voedingskabel beschadigd is, moet het door de fabrikant, zijn klantenservice of vergelijkbaar gekwalificeerd personeel vervangen worden, om eventuele risico's te vermijden.
- Dit apparaat is alleen bedoeld voor huishoudelijk gebruik, niet voor professioneel of industrieel gebruik.
- Controleer dat de spanningsgegevens op het typeplaatje overeenkomen met die van het stroomnet alvorens het apparaat erop aan te sluiten.
- Sluit het apparaat aan op een stopcontact dat tenminste 16 Ampère kan leveren.
- De stekker van het apparaat moet geschikt zijn voor het stopcontact. Wijzig de stekker niet. Gebruik geen adapters.
- Het stroomsnoer niet forceren. Het snoer nooit gebruiken om het apparaat op te tillen, te transporteren of om de stekker uit het stopcontact te trekken.
- Het snoer niet oprollen rond het apparaat.
- Controleer dat het netsnoer niet bekneld of geknikt is.
- Zorg ervoor dat het stroomsnoer niet gespannen is of in contact komt met de hete oppervlakken van het apparaat.
- Controleer de staat van de elektriciteitskabel. Kapotte kabels of kabels die in de war zijn vergroten het risico van elektrische schokken.
- Het wordt aanbevolen een differentiële schakelaar te installeren met een maximale gevoeligheid van 30 mA, als extra beveiliging

van de elektrische voeding. Raadpleeg een installateur.

- Raak de stekker niet met natte handen aan.
- Het apparaat niet gebruiken wanneer het snoer of de stekker beschadigd is.
- Wanneer de behuizing van het apparaat stukgaat, koppel het dan onmiddellijk los van het lichtnet om een elektrische schok te voorkomen.
- Gebruik het apparaat niet als het is gevallen, wanneer er zichtbare tekenen van schade zijn of wanneer het lekt.
- Gebruik het apparaat in een goed geventileerde ruimte.
- Wanneer men het apparaat gebruikt in een ruimte met nog andere apparaten die werken op gas of brandstof, moet de ruimte goed geventileerd zijn.
- Stel het apparaat niet bloot aan direct zonlicht.
- Plaats het toestel op een effen en stabiel oppervlak, ver verwijderd van warmtebronnen en water.
- Bewaar of gebruik het toestel niet buitenshuis.
- Het apparaat niet aan regen of vochtigheid blootstellen. Water dat in het apparaat komt vergroot het risico van een elektrische schok.
- **WAARSCHUWING:** Het apparaat niet in de buurt van water gebruiken.
- Forceer het stroomsnoer niet. Het snoer nooit gebruiken om het apparaat op te tillen, te transporteren of om de stekker uit het stopcontact te trekken. Houdt het apparaat verwijderd van scherpe hoeken en warmtebronnen.

#### REPARATIES:

- Verzeker u ervan dat het onderhoud van het apparaat uitsluitend door deskundigen wordt uitgevoerd en dat eventuele reserveonderdelen origineel zijn.
- Onjuist gebruik of een gebruik dat niet overeenstemt met de gebruiksaanwijzing kan gevaar inhouden en doet de garantie en de aansprakelijkheid van de fabrikant teniet.

## STORINGEN EN REPARATIE

- Breng het apparaat bij storing naar een erkende Technische Dienst. Probeer het apparaat niet zelf te demonteren of te repareren, want dit kan gevaarlijk zijn.
- Iedereen die betrokken is bij het werken op een koelcircuit moet in het bezit zijn van een geldig certificaat van een evaluatie-autoriteit erkend door de industrie, waarin zijn of haar bekwaamheid wordt geautoriseerd in het veilig hanteren van koelmiddelen in overeenstemming met een evaluatiespecificatie erkend door de industrie.
- Onderhoud mag alleen worden uitgevoerd zoals aanbevolen door de fabrikant van de apparatuur. Onderhoudswerkzaamheden en reparaties die de assistentie van ander gekwalificeerd personeel vereisen, moeten worden uitgevoerd onder toezicht van een persoon die thuis is in het gebruik van brandbare koelmiddelen.

## VOOR EU-VERSIES VAN HET PRODUCT EN/OF INDIEN VAN TOEPASSING IN UW LAND:

### MILIEUVRIENDELIJKHEID EN HERGEBRUIK VAN HET PRODUCT

- Het verpakkingsmateriaal van dit apparaat is geschikt voor inzameling, classificatie en hergebruik. U kunt dit materiaal wegwerpen in de openbare afvalcontainers die voor de desbetreffende typen materiaal zijn bestemd.
- Het product bevat geen stoffen in concentraties die als schadelijk voor het milieu beschouwd kunnen worden.



- Dit symbool betekent dat u het product aan het eind van zijn levenscyclus moet afgeven aan een erkende afvalverwerker voor de gescheiden verwerking van Afgedankte Elektrische en Elektronische Apparatuur (AEEA).



- Dit symbool betekent dat het product batterijen of accu's kan bevatten die uit het product verwijderd moeten worden alvorens het product weg te werpen. Denk eraan dat de batterijen in speciaal daarvoor bestemde containers afgevoerd moeten worden. En dat ze nooit in het vuur geworpen mogen worden.

Dit apparaat voldoet aan de laagspanningsrichtlijn 2014/35/EU, de richtlijn 2014/30/EU met betrekking tot elektromagnetische compatibiliteit, de richtlijn 2011/65/EU met betrekking tot beperkingen in de toepassing van bepaalde gevaarlijke stoffen in elektrische en elektronische apparaten en de richtlijn 2009/125/EC met betrekking tot de eisen inzake het ecologisch ontwerp van energiegerelateerde producten.



Het apparaat bevat brandbaar koelmiddel.

MODEL:	AC7001C (COLD DIGITAL)
Nominaal koelvermogen ( $P_{\text{rated}}$ voor koeling)	2,511 kW
Nominaal opwarmingsvermogen ( $P_{\text{rated}}$ voor opwarming)	N/A
Nominaal vermogen gebruikt voor koeling ( $P_{\text{EER}}$ )	0,957 kW
Nominaal vermogen gebruikt voor opwarming ( $P_{\text{EER}}$ )	N/A
Nominale energie-efficiëntieverhouding (EERd)	2,62
Nominale prestatiecoëfficiënt (COPd)	N/A
Stroomverbruik in de thermostaat-uit-stand ( $P_{\text{TO}}$ )	N/A
Elektriciteitsverbruik in de stand-by stand ( $P_{\text{SB}}$ )	0,44 W
Elektriciteitsverbruik van de apparaten van enkelvoudige/dubbel leiding ( $Q_{\text{DD}}, Q_{\text{SD}}$ )	Koeling: $Q_{\text{SD}}$ : 0,957 kWh/h
Geluidsniveau ( $L_{\text{WA}}$ )	61,0 dB(A)
Aardopwarmingsvermogen (GWP)	3 kgCO <sub>2</sub> eq.

Szanowny Kliencie,

Serdecznie dziękujemy za zdecydowanie się na zakup sprzętu gospodarstwa domowego marki TAURUS ALPATEC.

Jego technologia, forma i funkcjonalność, jak również fakt, że spełnia on wszelkie normy jakości, dostarczy Państwu pełnej satysfakcji przez długi czas.



Przed instalacją i użyciem klimatyzatora przenośnego zapoznać się z Instrukcją obsługi. Przechowywać tę

instrukcję obsługi jaką ewentualną gwarancję produktu i jako odniesienie w przyszłości.

## OSTRZEŻENIE

- Nie używać środków w celu przyspieszenia procesu rozmrożenia lub do czyszczenia, które nie byłyby rekomendowane przez producenta.
- Urządzenie powinno być przechowywane w pomieszczeniu bez dostępu do stałych źródeł zapłonu (np. otwarty ogień, działające urządzenie na gaz lub działający grzejnik elektryczny).
- Nie dziurawić ani palić.
- Należy mieć na uwadze, że zamrażacze mogą być bezzapachowe.

Urządzenie powinno być instalowane, obsługiwane i przechowywane w pomieszczeniu o powierzchni większej niż 11 m<sup>2</sup>.

## OSTRZEŻENIE

- Szczegółowe informacje na temat urządzeń z gazem chłodniczym R290.

- Przeczytać uważnie wszystkie ostrzeżenia.
- Podczas rozmrażania i czyszczenia aplikacji nie korzystaj z innych narzędzi niż zalecane przez firmę produkcyjną.
- Urządzenie należy umieścić w miejscu, w którym nie ma stałych źródeł zapłonu (na przykład: otwarty ogień, działające urządzenie gazowe lub elektryczne).
- Nie dziurawić i nie palić.
- To urządzenie zawiera 235 gramów gazu chłodzącego R290.
- R290 jest to gaz chłodniczy zgodny z europejskimi dyrektywami dotyczącymi środowiska. Nie wolno dziurawić żadnego z elementów obwodu chłodniczego.
- Jeśli urządzenie jest zainstalowane lub przechowywane na obszarze bez wentylacji, pomieszczenie musi być zaprojektowane tak, aby zapobiegać kumulacji wycieków czynnika chłodniczego, co może powodować powstanie ryzyka zapłonu lub eksplozji z powodu zapłonu czynnika chłodniczego wywołanego przez grzejniki elektryczne.
- Urządzenie należy przechowywać w taki sposób, aby zapobiedz uszkodzeniom mechanicznym.
- Osoby, które pracują przy obwodzie chłodniczym muszą posiadać odpowiednie certyfikaty wydane przez autoryzowaną organizację, która gwarantuje kompetencje dot. Posługiwania się czynnikiem chłodzącym

zgodnie z konkretną oceną uznaną przez stowarzyszenia branżowe.

- Napraw należy dokonywać na podstawie rekomendacji producenta. Konserwacja i naprawy wymagające pomocy innych wykwalifikowanych pracowników muszą być wykonywane pod nadzorem osoby wyspecjalizowanej w używaniu łatwopalnych czynników chłodniczych.

## **PORADY I OSTRZEŻENIA DOTYCZĄCE BEZPIECZEŃSTWA**

- Urządzenie może być używane przez osoby niezapoznane z tego typu produktem, osoby niepełnosprawne lub dzieci od 8 roku życia, tylko i wyłącznie pod kontrolą dorosłych zapoznanym z tego typu sprzętem.
- To urządzenie nie jest zabawką. Dzieci powinny pozostać pod czujną opieką w celu zagwarantowania iż nie bawią się urządzeniem.
- Nie pozwalać dzieciom wykonać czyszczenia i konserwacji bez nadzoru.
- Urządzenie należy zainstalować zgodnie z krajowymi przepisami instalacyjnymi.
- Pozostawić przestrzeń około 30 cm pomiędzy ścianą lub innymi przeszkodami a urządzeniem. Nie pokrywać ani nie zagradzać boków urządzenia, pozostawić minimalnie przestrzeń 30 cm dookoła urządzenia.
- Urządzenie wymaga odpowiedniej wentylacji, aby mogło funkcjonować prawidłowo.
- Bezpiecznik używany w urządzeniu jest następującego typu: T, jego charakterystyka: 250VAC, 3,15A.
- Jeśli przewód zasilający jest uszkodzony, w celu uniknięcia zagrożenia musi on zostać wymieniony przez producenta lub autoryzowany przez producenta serwis lub przez osoby o odpowiednich kwalifikacjach.
- Urządzenie to zaprojektowane zostało wyłącznie do użytku domowego, a nie do użytku profesjonalnego czy przemysłowego.
- Przed podłączeniem maszyny do sieci, sprawdzić czy napięcie wskazane na tabliczce znamionowej odpowiada napięciu sieci.
- Podłączać urządzenie do sieci elektrycznej o sile co najmniej 16 amperów.
- Wtyczka urządzenia powinna być zgodna z podstawą elektryczną gniazdka. Nigdy nie modyfikować wtyczki. Nie używać przejściówek dla wtyczki.
- Nie napinać elektrycznego kabla połączeń. Nie używać nigdy kabla elektrycznego do podnoszenia, przenoszenia ani wyłączania urządzenia.
- Nie związać kabla elektrycznego podłączenia wokół urządzenia.
- Sprawdzić, czy kabel elektryczny nie jest przygnieciony lub zgięty.
- Nie pozwolić, aby kable zasilający pozostawał w zawieszeniu lub miał kontakt z gorącymi powierzchniami urządzenia.
- Sprawdzać stan elektrycznego kabla połączeń. Uszkodzone czy zaplątane kable zwiększają ryzyko porażenia prądem.
- Zaleca się stosowanie dodatkowej ochrony instalacji elektrycznej zasilającej urządzenie w postaci urządzenia różnicowoprądowego o

maksymalnej czułości 30 mA. Skonsultować się z instalatorem.

- Nie dotykać wtyczki mokrymi rękoma.
- Nie używać urządzenia, gdy kabel elektryczny lub wtyczka jest uszkodzona.
- Jeśli popęka jakiś element obudowy urządzenia, natychmiast wyłączyć urządzenie z prądu, aby uniknąć porażenia prądem.
- Nie używać urządzenia, jeśli ono upadło czy kiedy występują widoczne oznaki uszkodzenia, albo jeśli istnieją wycieki.
- Używać urządzenie w strefie z dobrą wentylacją.
- W przypadku stosowania urządzenia w tym samym pomieszczeniu z innymi urządzeniami na gaz lub paliwo, musi być ono dobrze wentylowane.
- Nie umieszczać urządzenia w miejscach, gdzie będzie narażony na bezpośrednie działanie światła słonecznego.
- Umieścić urządzenie na powierzchni płaskiej, stabilnej, z dala od źródeł gorąca i chronić przed ochlapaniem wodą.
- Nie używać, ani nie przechowywać urządzenia na zewnątrz.
- Nie wystawiać urządzenia na deszcz ani narażać na warunki wilgotności. Woda, która dostanie się do urządzenia zwiększy ryzyko porażenia prądem.
- **OSTRZEŻENIE:** Nie używać urządzenia w pobliżu wody.
- Nie napinać elektrycznego kabla połączeń. Nie używać nigdy kabla elektrycznego do podnoszenia, przenoszenia ani wyłączania urządzenia. Umieścić urządzenie z dala od źródeł ciepła i ostrych kątów.

## **OBŚŁUGA**

- Należy upewnić się, że serwis urządzenia jest przeprowadzony przez wykwalifikowany personel, i że części zamienne są oryginalne.
- Wszelkie niewłaściwe użycie lub niezgodne z instrukcją obsługi może doprowadzić do niebezpieczeństwa, anulując przy tym gwarancję i odpowiedzialność producenta.

## **NIEPRAWIDŁOWOŚCI I NAPRAWA**

- W razie awarii zanieść urządzenie do autoryzowanego Serwisu Technicznego. Nie próbować rozbierać urządzenia ani go naprawiać, ponieważ może to być niebezpieczne.
- Każda osoba zaangażowana w pracę przy obwodzie chłodzenia musi posiadać ważny certyfikat wydany przez akredytowany organ branżowy, który upoważnia do bezpiecznego obchodzenia się z czynnikami chłodniczymi zgodnie z normami/specyfikacjami w branży.
- Konserwacja musi być przeprowadzana tylko zgodnie z rekomendacjami producenta urządzenia. Konserwacja i naprawy wymagające pomocy innych wykwalifikowanych pracowników muszą być wykonywane pod nadzorem osoby wyspecjalizowanej w używaniu łatwopalnych czynników chłodniczych.

## **DLA URZĄDZEŃ WYPRODUKOWANYCH W UNII EUROPEJSKIEJ I W PRZYPADKU WYMAGAŃ PRAWNYCH OBOWIĄZUJĄCYCH W DANYM KRAJU:**

### **EKOLOGIA I ZARZĄDZANIE ODPADAMI**

- Materiały, z których wykonane jest opakowanie tego urządzenia, znajdują się w ramach systemu zbierania, klasyfikacji oraz ich odzysku. Jeżeli chcecie Państwo się ich pozbyć, należy umieścić je w kontenerze przeznaczonym do tego typu materiałów.
- Produkt nie zawiera koncentracji substancji, które mogłyby być uznane za szkodliwe dla środowiska.



- Symbol ten oznacza, że jeśli chcecie się Państwo pozbyć tego produktu po zakończeniu okresu jego użytkowania, należy go przekazać przy zastosowaniu określonych środków do autoryzowanego podmiotu zarządzającego odpadami w celu przeprowadzenia selektywnej zbiórki Odpadów Urządzeń Elektrycznych i Elektronicznych (WEEE).



- Symbol ten oznacza, że produkt może posiadać wewnątrz baterie lub akumulatory, które to powinny zostać uprzednio wyjęte przed pozbyciem się produktu. Pamiętać należy, że baterie/akumulatory powinny zostać złożone w specjalnych autoryzowanych kontenerach. I nie mogą być one nigdy wrzucane do ognia.

To urządzenie jest zgodne z dyrektywą 2014/35/EU niskonapięciowych 2014/30/EU o Kompatybilność elektromagnetycznej, z dyrektywą 2011/65/EU w sprawie ograniczenia stosowania niektórych niebezpiecznych substancji w sprzęcie elektrycznym i elektronicznym oraz dyrektywą 2009/125/EC w sprawie wymogów dotyczących ekoprojektu stosowanego w produktach związanych z energią.



Urządzenie zawiera łatwopalny czynnik chłodzący.

Model:	AC7001C (COLD DIGITAL)
Nominalna moc chłodnicza ( $P_{\text{rated}}$ do chłodzenia)	2,511 kW
Nominalna moc grzewcza ( $P_{\text{rated}}$ do ogrzewania)	N/A
Nominalny pobór mocy używany do chłodzenia ( $P_{\text{EER}}$ )	0,957 kW
Nominalny pobór mocy używany do ogrzewania ( $P_{\text{EER}}$ )	N/A
Nominalny (znamionowy) wskaźnik efektywności energetycznej (EERd)	2,62
Nominalny (znamionowy) współczynnik efektywności (COPd)	N/A
Pobór mocy w trybie wyłączenia przez termostat ( $P_{\text{TO}}$ )	N/A
Pobór mocy w trybie czuwania ( $P_{\text{SB}}$ )	0,44 W
Zużycie energii elektrycznej klimatyzatorów jedno-/dwukanałowych ( $Q_{\text{DD}}$ , $Q_{\text{SD}}$ )	Chłodzenie: $Q_{\text{SD}}$ : 0,957 kWh/h
Poziom hałasu ( $L_{\text{WA}}$ )	61,0 dB(A)
Potencjał globalnego ocieplenia (GWP)	3 kgCO <sub>2</sub> eq.



Αξιότιμε πελάτη:

Σας ευχαριστούμε που αποφασίσατε να αγοράσετε ένα προϊόν μάρκας TAURUS ALPATEC.

Η τεχνολογία, ο σχεδιασμός και η λειτουργία του, σε συνδυασμό με το γεγονός ότι το προϊόν πληροί τις αυστηρότερες προδιαγραφές ποιότητας θα σας εξασφαλίσουν πλήρη ικανοποίηση για πολύ καιρό.



Μην εγκαταστήσετε ούτε να χρησιμοποιείτε το φορητό κλιματιστικό σας προτού διαβάσετε προσεκτικά το

παρόν εγχειρίδιο. Να φυλάσσετε το παρόν εγχειρίδιο οδηγιών ως πιθανή εγγύηση του προϊόντος και για να το συμβουλευέστε στο μέλλον.

## ΠΡΟΕΙΔΟΠΟΙΗΣΗ

- Μη χρησιμοποιείτε προϊόντα για την επιτάχυνση της διαδικασίας απόψυξης ή για τον καθαρισμό, καθώς δεν συνιστώνται από τον κατασκευαστή.
- Πρέπει να αποθηκεύετε τη συσκευή σε δωμάτιο χωρίς πηγές ανάφλεξης σε διαρκή λειτουργία (για παράδειγμα: γυμνές φλόγες, συσκευή γκαζιού σε λειτουργία ή ηλεκτρικό θερμαντικό σώμα σε λειτουργία).
- Μην τρυπάτε ούτε να καίτε τη συσκευή.
- Να θυμάστε ότι τα ψυκτικά μέσα μπορεί να είναι άοσμα.
- Η συσκευή πρέπει να εγκαθίσταται, να λειτουργεί και να αποθηκεύεται σε αίθουσα με επιφάνεια πατώματος μεγαλύτερη από 11 m<sup>2</sup>.

## ΠΡΟΕΙΔΟΠΟΙΗΣΗ

- Ειδικές πληροφορίες για συσκευές με ψυκτικά μέσα R290.
- Διαβάστε προσεκτικά όλες τις προειδοποιήσεις.
- Όταν αποψύχετε και καθαρίζετε τη συσκευή, μη χρησιμοποιείτε εργαλεία άλλα από αυτά που προτείνονται από την εταιρεία κατασκευής.
- Η συσκευή πρέπει να τοποθετείται σε χώρο χωρίς πηγές ανάφλεξης (για παράδειγμα: γυμνές φλόγες, γκάζι ή ηλεκτρικές συσκευές σε λειτουργία).
- Μην τρυπάτε ούτε να καίτε τη συσκευή.
- Η παρούσα συσκευή περιέχει 235 γραμμάρια ψυκτικού αερίου R290.
- R290 είναι ψυκτικό αέριο που συμμορφώνεται με τις ευρωπαϊκές οδηγίες για το περιβάλλον. Μην τρυπήσετε κανένα τμήμα του ψυκτικού κυκλώματος.
- Αν η συσκευή έχει εγκατασταθεί, λειτουργεί ή είναι εγκαταστημένη σε μη αεριζόμενο χώρο, το δωμάτιο πρέπει να έχει σχεδιαστεί έτσι ώστε να αποφεύγεται η συσσώρευση διαρροών ψυκτικού μέσου, πράγμα που θα δημιουργούσε κίνδυνο πυρκαγιάς ή έκρηξης λόγω ανάφλεξης του ψυκτικού μέσου, η οποία προκαλείται από ηλεκτρικά θερμαντικά σώματα, σόμπες ή άλλες πηγές ανάφλεξης.

- Η συσκευή πρέπει να αποθηκεύεται με τέτοιο τρόπο ώστε να αποφεύγονται μηχανικές βλάβες.
- Τα άτομα που παρεμβαίνουν ή εργάζονται επί του ψυκτικού κυκλώματος πρέπει να διαθέτουν το αντίστοιχο πιστοποιητικό, εκδοθέν από πιστοποιημένο οργανισμό, που να διασφαλίζει την επάρκεια στον χειρισμό ψυκτικών μέσων, βάσει ειδικής αξιολόγησης που αναγνωρίζεται από τις οργανώσεις του κλάδου.
- Οι επισκευές πρέπει να πραγματοποιούνται βάσει της σύστασης της εταιρείας κατασκευής. Η συντήρηση και οι επισκευές που απαιτούν τη συνδρομή και άλλου ειδικού προσωπικού πρέπει να πραγματοποιούνται υπό την εποπτεία ατόμου εξειδικευμένου στη χρήση εύφλεκτων ψυκτικών μέσων.

## **ΟΔΗΓΙΕΣ ΚΑΙ ΠΡΟΕΙΔΟΠΟΙΗΣΕΙΣ ΑΣΦΑΛΕΙΑΣ**

- Αυτή τη συσκευή μπορούν να τη χρησιμοποιήσουν παιδιά ηλικίας 8 ετών και άνω και άτομα με μειωμένες σωματικές, αισθητηριακές ή διανοητικές ικανότητες ή με έλλειψη εμπειρίας ή γνώσεων, εφόσον τους παρέχεται η κατάλληλη εποπτεία ή εκπαιδεύουν στην ασφαλή χρήση της συσκευής και κατανοούν τους κινδύνους που εγκυμονεί.
- Η παρούσα συσκευή δεν είναι παιχνίδι. Τα παιδιά πρέπει να επιτηρούνται ώστε

- να διασφαλίζεται ότι δεν παίζουν με τη συσκευή.
- Μην επιτρέπεται σε παιδιά να φροντίζουν για την καθαριότητά ή τη συντήρησή του χωρίς επίβλεψη.
- Εγκαταστήστε τη συσκευή σύμφωνα με τους εθνικούς κανονισμούς περί καλωδίωσης.
- Αφήστε χώρο 30 cm ανάμεσα στη συσκευή και τον τοίχο ή άλλα εμπόδια. Μην καλύπτετε ούτε φράσσετε τα πλαισιά της συσκευής, αφήστε τουλάχιστον έναν χώρο 30 cm γύρω από αυτήν.
- Η συσκευή χρειάζεται τον κατάλληλο εξαερισμό για να λειτουργεί σωστά.
- Η ασφάλεια που χρησιμοποιείται στη συσκευή είναι τύπου: T, τα χαρακτηριστικά της είναι: 250VAC, 3,15A.
- Αν το καλώδιο τροφοδοσίας έχει υποστεί ζημιά, πρέπει να αντικατασταθεί από τον κατασκευαστή, από το τμήμα του εξυπηρέτησης μετά την πώληση, ή από παρεμφερές ειδικευμένο προσωπικό, ώστε να αποφεύγεται τυχόν κίνδυνος.
- Αυτή η συσκευή έχει σχεδιαστεί μόνο για οικιακή χρήση, όχι για επαγγελματική ή βιομηχανική χρήση.
- Πριν συνδέσετε τη συσκευή στο ρεύμα, ελέγξτε ότι η τάση που αναφέρεται στην πινακίδα σήμανσης συμπίπτει με την τάση του ρεύματος.
- Συνδέστε τη συσκευή σε βάση λήψης ρεύματος που αντέχει τουλάχιστον 16 αμπέρ.
- Το βύσμα της πρίζας της συσκευής πρέπει να συμπίπτει με την ηλεκτρική βάση λήψης ρεύματος. Μην αλλάζετε ποτέ το βύσμα της

- πρίζας. Μην χρησιμοποιείται μετασχηματιστές στο βύσμα της πρίζας.
- Μην ασκείτε πίεση στο ηλεκτρικό καλώδιο. Ποτέ μη χρησιμοποιείτε το ηλεκτρικό καλώδιο για να σηκώσετε, να μεταφέρετε ή να αποσυνδέσετε τη συσκευή από την πρίζα.
  - Μην τυλίγετε το ηλεκτρικό καλώδιο σύνδεσης γύρω από τη συσκευή.
  - Βεβαιωθείτε ότι το ηλεκτρικό καλώδιο δεν έχει τσακίσει ή διπλωθεί.
  - Μην αφήνετε το ηλεκτρικό καλώδιο σύνδεσης να κρέμεται ή να έρχεται σε επαφή με τις ζεστές επιφάνειες της συσκευής.
  - Ελέγξτε την κατάσταση του καλωδίου τροφοδοσίας. Αν το καλώδιο παρουσιάζει φθορά ή έχει μπλεχτεί αυξάνεται ο κίνδυνος ηλεκτροπληξίας.
  - Σαν επιπρόσθετη προστασία στην ηλεκτρική εγκατάσταση που τροφοδοτεί την συσκευή, συνίσταται το να διαθέτει μια διάταξη παραμένουτος ρεύματος, με μια μέγιστη ευαισθησία των 30 mA. Μιλήστε με τον υπεύθυνο εγκατάστασης.
  - Μην αγγίζετε το βύσμα σύνδεσης με υγρά χέρια.
  - Μη χρησιμοποιείτε τη συσκευή όταν το ηλεκτρικό καλώδιο ή το βύσμα έχουν υποστεί ζημιά.
  - Εάν κάποιο από τα περιβλήματα της συσκευής σπάσει, αποσυνδέετε αμέσως τη συσκευή από το ρεύμα για να αποφύγετε πιθανότητα ηλεκτροπληξίας.
  - Μη χρησιμοποιείτε τη συσκευή αν έχει πέσει στο δάπεδο, αν παρουσιάζει εμφανή φθορά ή διαρροή.
  - Να χρησιμοποιείται η συσκευή σε καλά αεριζόμενο χώρο.
  - Σε περίπτωση χρήσης της συσκευής στο ίδιο δωμάτιο με άλλες συσκευές γκαζιού ή καυσίμου, το δωμάτιο θα πρέπει να αερίζεται καλά.
  - Μην τοποθετείτε τη συσκευή σε σημείο όπου μπορεί να φτάσει απευθείας το φως του ήλιου.
  - Τοποθετήστε τη συσκευή σε οριζόντια επιφάνεια, επίπεδη, σταθερή και μακριά από πηγές θερμότητας και πιθανά πιτσιλίσματα νερού.
  - Μη χρησιμοποιείτε ούτε να φυλάσσετε τη συσκευή σε εξωτερικούς χώρους.
  - Μην εκθέτετε τη συσκευή στη βροχή ή την υγρασία. Το νερό που εισέρχεται στη συσκευή αυξάνει τον κίνδυνο ηλεκτροπληξίας.
- ΠΡΟΕΙΔΟΠΟΙΗΣΗ:** - Μην χρησιμοποιείτε τη συσκευή κοντά σε νερό
- Μην ασκείτε πίεση στο ηλεκτρικό καλώδιο. Ποτέ μη χρησιμοποιείτε το ηλεκτρικό καλώδιο για να σηκώσετε, να μεταφέρετε ή να αποσυνδέσετε τη συσκευή από την πρίζα. Φροντίστε η συσκευή να βρίσκεται μακριά από πηγές θερμότητας και αιχμηρές γωνίες.
- ΛΕΙΤΟΥΡΓΙΑ**
- Βεβαιωθείτε ότι το σέρβις συντήρησης της συσκευής πραγματοποιείται από εξειδικευμένο προσωπικό, και όταν χρειάζονται εξαρτήματα / αλλαγές, θα είναι αυθεντικά.
  - Οποιαδήποτε μη ενδεδειγμένη χρήση ή χρήση αντίθετη προς τις οδηγίες χρήσης μπορεί να εγκυμονεί κινδύνους, και ακυρώνει την εγγύηση και την ευθύνη του κατασκευαστή.
- ΠΡΟΒΛΗΜΑΤΑ ΚΑΙ ΕΠΙΣΚΕΥΕΣ**
- Σε περίπτωση βλάβης, μεταφέρετε τη συσκευή σε εγκεκριμένη υπηρεσία τεχνικής βοήθειας. Μη προσπαθήσετε να την αποσυναρμολογήσετε ή να την επισκευάσετε γιατί μπορεί να εκτεθείτε σε κίνδυνο.
  - Όποιος ασχολείται με εργασίες επί του ψυκτικού κυκλώματος πρέπει να διαθέτει πρόσφατο έγκυρο πιστοποιητικό από αρχή αξιολόγησης πιστοποιημένη από τον κλάδο, το οποίο να εγκρίνει την επάρκειά του στον ασφαλή χειρισμό ψυκτικών μέσων, σύμφωνα με προδιαγραφές αξιολόγησης αναγνωρισμένες από τον κλάδο.
  - Η συντήρηση πραγματοποιείται μόνο σύμφωνα με τις συστάσεις του κατασκευαστή της συσκευής. Η συντήρηση και οι επισκευές που απαιτούν τη συνδρομή και άλλου ειδικού προσωπικού πρέπει να πραγματοποιούνται υπό την εποπτεία ατόμου κατάλληλου για τη χρήση εύφλεκτων ψυκτικών μέσων.

## ΓΙΑ ΤΙΣ ΕΚΔΟΧΕΣ ΕΕ ΤΗΣ ΣΥΣΚΕΥΗΣ ΚΑΙ/Η ΕΦΟΣΟΝ ΙΣΧΥΟΥΝ ΤΑ ΠΑΡΑΚΑΤΩ ΣΤΗ ΧΩΡΑ ΣΑΣ:

### ΟΙΚΟΛΟΓΙΑ ΚΑΙ ΑΝΑΚΥΚΛΩΣΙΜΟΤΗΤΑ ΤΟΥ ΠΡΟΪΟΝΤΟΣ

- Τα υλικά που απαρτίζουν τη συσκευασία αυτής της συσκευής, συμμετέχουν σε πρόγραμμα αποκομιδής, ταξινόμησης και ανακύκλωσης τους. Αν θέλετε να απαλλαγείτε από αυτά τα υλικά, μπορείτε να χρησιμοποιήσετε τους δημόσιους κάδους που ενδείκνυνται για κάθε είδος υλικού.
- Το προϊόν δεν περιέχει συγκεντρώσεις ουσιών που μπορούν να θεωρηθούν επιζήμιες για το περιβάλλον.



- Αυτό το σύμβολο σημαίνει ότι εάν θέλετε να απαλλαγείτε από το προϊόν, όταν έχει ολοκληρωθεί ο κύκλος ζωής του, οφείλετε να το εναποθέσετε, με τα κατάλληλα μέσα, στα χέρια ενός διαχειριστή αποβλήτων, εγκεκριμένου για την επιλεκτική συλλογή αποβλήτων ειδών ηλεκτρικού και ηλεκτρονικού εξοπλισμού (ΑΗΗΕ).



- Αυτό το σύμβολο σημαίνει ότι το προϊόν μπορεί να περιέχει μπαταρίες στο εσωτερικό του, οι οποίες πρέπει να αφαιρεθούν πριν πετάξετε το προϊόν. Να θυμάστε ότι οι μπαταρίες πρέπει να απορρίπτονται σε ειδικούς, εγκεκριμένους κάδους απορριμμάτων. Και μην τις πετάτε ποτέ στη φωτιά.

Το παρόν προϊόν συμμορφώνεται με την οδηγία 2014/35/EU χαμηλής τάσης, με την οδηγία 2014/30/EU για την ηλεκτρομαγνητική συμβατότητα, με την οδηγία 2011/65/EU για τον περιορισμό της χρήσης ορισμένων επικίνδυνων ουσιών σε ηλεκτρικό και ηλεκτρονικό εξοπλισμό και με την οδηγία 2009/125/EC για τις απαιτήσεις οικολογικού σχεδιασμού όσον αφορά τα συνδεόμενα με την ενέργεια προϊόντα.



Η συσκευή περιέχει εύφλεκτο ψυκτικό μέσο

Μοντέλο:	AC7001C (COLD DIGITAL)
Ονομαστική ισχύς του ψυκτικού μέσου ( $P_{rated}$ για ψύξη)	2,511 kW
Ονομαστική ισχύς του ψυκτικού μέσου ( $P_{rated}$ για θέρμανση)	N/A
Ονομαστική ισχύς που χρησιμοποιείται για ψύξη ( $P_{EER}$ )	0,957 kW
Ονομαστική ισχύς που χρησιμοποιείται για θέρμανση ( $P_{EER}$ )	N/A
Ονομαστικός βαθμός ενεργειακής απόδοσης (EERd)	2,62
Συντελεστής ονομαστικής απόδοσης (COPd)	N/A
Κατανάλωση ενέργειας σε κατάσταση απενεργοποίησης με θερμοστάτη ( $P_{To}$ )	N/A
Κατανάλωση ενέργειας σε κατάσταση αναμονής ( $P_{SB}$ )	0,44 W
Κατανάλωση ηλεκτρικής ενέργειας των συσκευών με έναν αεραγωγό/με δύο αεραγωγούς ( $Q_{DD}$ , $Q_{SD}$ )	Ψύξη: $Q_{SD}$ : 0,957 kWh/h
Στάθμη ακουστικής έντασης ήχου ( $L_{WA}$ )	61,0 dB(A)
Δυναμικό υπερθέρμανσης του πλανήτη (GWP)	3 kgCO <sub>2</sub> eq.

Уважаемый клиент!

Благодарим вас за выбор прибора торговой марки TAURUS ALPATEC..

Он выполнен с применением передовых технологий, имеет элегантный дизайн, надежную конструкцию и превышает наиболее требовательные стандарты качества, что обеспечит полное соответствие вашим требованиям и продолжительный срок службы.



Пожалуйста, не устанавливайте и не пользуйтесь вашим мобильным

кондиционером до того, как внимательно прочитаете это руководство. Сохраните данное руководство для получения гарантийного обслуживания и обращения к инструкциям в будущем.

## ВНИМАНИЕ!

- Не используйте средства для ускорения процесса размораживания или чистки прибора кроме тех, что рекомендованы производителем.
- Прибор должен храниться в помещении, в котором нет источников огня (например, открытое пламя, работающий газовый прибор или рабочий электронагреватель).
- Не прокалывайте и не сжигайте прибор.
- Помните, что хладагенты не содержат запаха.

- Прибор должен быть установлен, работать и храниться в комнате с площадью пола больше, чем 11 м<sup>2</sup>.

## ВНИМАНИЕ!

- Специальная информация, касающаяся R290 охлаждающего газа.
- Тщательно прочитайте все меры предосторожности.
- При размораживании и чистке прибора не используйте какие-либо инструменты кроме тех, что рекомендованы производителем.
- Прибор должен находиться в месте, где отсутствуют какие-либо источники воспламенения (например, открытое пламя, газ или электроприборы).
- Не протыкайте и не сжигайте прибор.
- Этот прибор содержит 235 г из R290 охлаждающего газа.
- R290 - это охлаждающий газ, который соответствует европейским директивам по защите окружающей среды. Не прокалывайте какую-либо часть контура циркуляции хладагента.
- Если прибор установлен, эксплуатируется или хранится в непроветриваемом помещении, оно должно быть спроектировано таким образом, чтобы предотвратить накопление утечек хладагента, что может привести к возгоранию или взрыву из-за воспламенения

хладагента, вызванного электрическими приборами, печами или другими источниками огня.

- Прибор должен храниться так, чтобы предотвратить вероятность механического сбоя.
- Лица, осуществляющие любую операцию на контуре хладагента, должны иметь соответствующую сертификацию, выданную аккредитованной организацией, которая гарантирует компетентность в отношении обращения с хладагентами в соответствии с конкретными правилами, принятыми ассоциациями данной отрасли.
- Ремонт должен выполняться на основании рекомендаций производственной компании. Техническое обслуживание и ремонт, требующие помощи другого квалифицированного персонала, должны выполняться под наблюдением профессионала, специализирующегося на использовании легковоспламеняющихся хладагентов.

## **ИНСТРУКЦИЯ ПО ТЕХНИКЕ БЕЗОПАСНОСТИ**

- Данное устройство может использоваться детьми старше 8 лет, лицами с ограниченными физическими, сенсорными или умственными возможностями, а также лицами, не обладающими соответствующим опытом или знаниями, только под присмотром или после проведения инструктажа по безопасному использованию устройства и с пониманием связанных с ним опасностей.
- Прибор не является игрушкой. Необходимо следить за детьми, чтобы они не играли с ним.
- Не позволяйте детям выполнять чистку и техническое обслуживание прибора без присмотра взрослых.
- Установите прибор в соответствии с национальными правилами для электроустановок.
- Оставьте пространство в 30 см между стенами и другими предметами и прибором. Не накрывайте и не заграждайте боковые стороны прибора, всегда оставляя пространство не менее 30 см вокруг прибора.
- Для правильной работы прибора необходима соответствующая вентиляция помещения.
- Предохранитель, используемый в приборе, имеет тип: T, электрические характеристики: 250VAC, 3,15A.
- Если шнур питания поврежден, во избежание опасности он должен быть заменен производителем, специалистом по техническому

обслуживанию или другим квалифицированным специалистом.

· Этот прибор предназначен только для домашнего, а не профессионального или промышленного использования.

- Прежде чем включить электроприбор, убедитесь, что напряжение на его табличке соответствует напряжению в сети;
- Подключите электроприбор к розетке, рассчитанной на ток не менее 16 ампер;
- Вилка прибора должна соответствовать разьему электрической розетки. Ни в коем случае не допускается переделывать вилку. Не используйте также использовать переходники для розетки.
- Не тяните шнур питания. Не допускается использовать шнур питания, чтобы поднимать или переносить электроприбор, вынимать вилку из розетки, потянув за шнур.
- Не наматывайте сетевой шнур на прибор.
- Убедитесь, что шнур питания не защемлен или не погнут.
- Не допускается, чтобы сетевой шнур свешивался или касался горячих частей прибора;
- Проверьте состояние сетевого кабеля. Поврежденный или запутанный шнур может быть причиной поражения электрическим током.
- В качестве дополнительной защиты, рекомендуется, в процессе электрической установки, которая обеспечивает питание устройства, использовать дифференциальную токовую защиту с максимальной чувствительностью 30 мА. Проконсультируйтесь с установщиком.
- Не прикасайтесь к вилке влажными руками.
- Не используйте прибор с поврежденным шнуром питания или вилкой.
- Если какая-либо часть корпуса прибора вышла из строя, немедленно выключите прибор
- Во избежание поражения электрическим током.

- Не допускается использовать прибор после падения на пол, если на нем имеются видимые следы повреждений или протечка.
- Используйте прибор только в хорошо проветриваемом помещении.
- Если прибор используется в одном помещении с другими газовыми или топливными устройствами, то помещение должно хорошо проветриваться.
- Не подвергайте прибор воздействию прямых солнечных лучей.
- Поместите прибор на горизонтальную, плоскую и устойчивую поверхность вдали от источников тепла и избегайте контакта прибора с водой.
- Не допускается использовать или хранить электроприбор на открытом воздухе;
- Не подвергайте прибор воздействию дождя или влаги. Если в прибор попадет вода, это может стать причиной поражения электрическим током;
- **ВНИМАНИЕ!** Не допускается использовать прибор возле воды.
- Не тяните шнур питания. Не допускается использовать шнур питания, чтобы поднимать или переносить электроприбор, вынимать вилку из розетки, потянув за шнур. Держите прибор вдали от источников тепла и острых кромок других предметов.

## ОБСЛУЖИВАНИЕ

- Ремонтировать прибор разрешается только квалифицированным специалистам с использованием только оригинальных запасных частей.
- Любое неправильное использование или несоблюдение инструкций автоматически приводит к аннулированию гарантии и снятию ответственности производителя.

## НЕИСПРАВНОСТИ И РЕМОНТ

- В случае неисправности отнесите электроприбор в сервисный центр. Не пытайтесь самостоятельно отремонтировать электроприбор — это может быть опасно.
- Лицо, осуществляющее любую операцию на контуре хладагента, должно иметь соответствующую сертификацию, выданную аккредитованной организацией, которая гарантирует компетентность в отношении обращения с хладагентами в соответствии с принятыми в ассоциациях данной отрасли правилами.
- Техническое обслуживание должно выполняться только в соответствии с рекомендациями производителя оборудования. Техническое обслуживание и ремонт, требующие помощи другого квалифицированного персонала, должны выполняться под наблюдением профессионала, специализирующегося на использовании легковоспламеняющихся хладагентов.

## ДЛЯ ИЗДЕЛИЙ В ВЕРСИИ ЕС И/ИЛИ, ЕСЛИ ЭТОГО ТРЕБУЕТ ЗАКОНОДАТЕЛЬСТВО В ВАШЕЙ СТРАНЕ:

### ЭКОЛОГИЯ И ВТОРИЧНОЕ ИСПОЛЬЗОВАНИЕ

- Материалы упаковки прибора принимаются системой сбора и сортировки материалов для вторичного их использования. Для утилизации используйте бытовые контейнеры для каждого типа мусора.
- В изделии нет веществ в концентрациях, которые считаются вредными для окружающей среды.



- Этот значок означает, что после окончания срока службы для утилизации электроприбора отнесите его в пункт сбора электрических и электронных отходов (WEEE)



- Этот символ указывает на то, что в продукте могут содержаться батарейки или похожие элементы, которые необходимо вынуть перед утилизацией продукта. Помните, что аккумуляторы должны быть выброшены только в специально предназначенные для этого контейнеры. Не бросайте их в огонь.

Этот прибор выполнен в соответствии с Директивой по низковольтному оборудованию 2014/35/EU, Директивой по электромагнитной совместимости 2014/30/EU, Директивой 2011/65/EU, ограничивающей использование некоторых опасных веществ в электрическом и электронном оборудовании, а также Директивой 2009/125/EC по экологическим требованиям к изделиям, потребляющим энергию.



Прибор содержит легковоспламеняющиеся хладагенты



Модель:	AC7001C (COLD DIGITAL)
Номинальная емкость для охлаждения ( $P_{\text{мирировка}}$ для охлаждения)	2,511 kW
Номинальная мощность для обогрева ( $P_{\text{мирировка}}$ для обогрева)	N/A
Номинальная потребляемая мощность для охлаждения ( $P_{\text{EER}}$ )	0,957 kW
Номинальная потребляемая мощность для обогрева ( $P_{\text{COP}}$ )	N/A
Номинальное соотношение энергоэффективности (EERd)	2,62
Номинальный коэффициент эффективности (COPd)	N/A
Потребляемая мощность в режиме термостата ( $P_{\text{TO}}$ )	N/A
Потребляемая мощность в режиме ожидания ( $P_{\text{SB}}$ )	0,44 W
Расход электроэнергии на одно / двухтрубные устройства ( $Q_{\text{DD}}, Q_{\text{SD}}$ )	Охлаждение $Q_{\text{SD}}$ : 0,957 kWh/h
Уровень звукового давления ( $L_{\text{WA}}$ )	61,0 dB(A)
Потенциал глобального потепления (GWP)	3 kgCO <sub>2</sub> eq.

Stimate client,

Vă mulțumim că ați ales să cumpărați un produs marca TAURUS ALPATEC.

Datorită tehnologiei sale, designului și modului de funcționare, precum și faptului că depășește cele mai stricte standarde de calitate, se poate garanta o utilizare pe deplin satisfăcătoare și de lungă durată a produsului.



Vă rugăm să nu instalați și să nu folosiți aparatul mobil de aer condiționat înainte de a citi cu atenție prezentul

manual. Vă rugăm să păstrați acest manual de instrucțiuni pentru o eventuală garanție a produsului și pentru consultări ulterioare.

## AVERTISMENT

- Nu folosiți alte mijloace de accelerare a procesului de dezghețare sau de curățare decât cele recomandate de producător.
- Aparatul se va depozita într-o încăpere fără surse de aprindere care funcționează în mod continuu (de ex., flacără deschisă, un aparat pe gaz aflat în funcțiune sau un radiator electric aflat în funcțiune).
- Nu se va înțepa și nu se va arde.
- Atenție! Este posibil ca agenții frigorifici să nu aibă miros.
- Aparatul va fi instalat, utilizat și păstrat într-o încăpere cu o suprafață mai mare de 11 m<sup>2</sup>.

## AVERTISMENT

- Informații specifice privind aparatele R290 agent frigorific gazos.

- Citiți cu atenție toate avertismentele.
- La dezghețarea și curățarea aparatului, nu folosiți alte instrumente decât cele recomandate de compania producătoare.
- Aparatul trebuie amplasat într-o zonă fără surse cu aprindere continuă (de ex. flacără deschisă, aparate pe bază de gaz sau electrice aflate în funcțiune).
- Nu se va înțepa și nu se va arde.
- Acest aparat conține 235 g (v. plăcuța cu specificații de pe partea din spate a aparatului) de R290 agent frigorific gazos.
- R290 este un agent frigorific gazos care respectă directivele europene privind mediul înconjurător. Nu perforați nicio parte a circuitului frigorific.
- Dacă aparatul este instalat, utilizat sau păstrat într-un spațiu neventilat, încăperea trebuie proiectată astfel încât să prevină acumularea scurgerilor de agent frigorific care provoacă un risc de incendiu sau explozie ca urmare a aprinderii agentului frigorific, din cauza radiatoarelor electrice, sobelor sau a altor surse de aprindere.
- Aparatul trebuie păstrat astfel încât să se prevină deteriorarea sa mecanică.
- Persoanele care utilizează sau lucrează la circuitul frigorific trebuie să dețină o certificare corespunzătoare, emisă de o organizație acreditată, care să asigure competența în manipularea agenților frigorifici conform unei evaluări specifice recunoscute de asociațiile din domeniu.

- Reparațiile trebuie efectuate conform recomandărilor companiei producătoare. Operațiunile de întreținere și reparații care necesită asistență din partea altui personal calificat trebuie să fie efectuate sub supravegherea unei persoane specializate în utilizarea agenților frigorifici inflamabili.

## RECOMANDĂRI ȘI AVERTIZĂRI PRIVIND SIGURANȚA

- Acest aparat poate fi utilizat de către copii cu vârsta minimă de opt ani și persoanele cu capacități fizice, senzoriale sau mentale reduse sau fără experiență și cunoștințe, în cazul în care aceștia sunt supravegheați sau au fost instruiți cu privire la utilizarea aparatului într-un mod sigur și înțeleg pericolele implicate.
- Acest aparat nu este o jucărie. Copiii trebuie supravegheați pentru a vă asigura că nu se joacă cu aparatul.
- Nu lăsați copiii să efectueze operațiuni de curățare și întreținere fără supraveghere.
- Instalați aparatul conform reglementărilor naționale privind conectarea.
- Lăsați un spațiu de 30 cm între pereți sau alte obstacole și aparat. Nu acoperiți și nici nu obstrucționați laturile aparatului, lăsați un spațiu de cel puțin 30 cm în jurul aparatului.
- Acest aparat necesită o ventilație adecvată pentru a funcționa în mod corespunzător.
- Siguranța folosită la aparat este de tip: T, caracteristici electrice: 250VAC, 3,15A.
- Dacă cablul de alimentare este deteriorat, acesta trebuie înlocuit de producător, de agentul de service sau de persoane calificate în mod similar, pentru a evita pericolul.
- Acest aparat este destinat numai pentru utilizarea în gospodărie și nu pentru utilizări profesionale sau industriale.
- Înainte de a conecta aparatul, verificați dacă tensiunea de pe plăcuța de identificare a aparatului corespunde celei de la rețeaua de alimentare.
- Conectați aparatul la o priză cu împământare de minim 16 amperi.
- Ștecherul aparatului trebuie să se potrivească la priză. Nu modificați niciodată ștecherul. Nu utilizați adaptoare pentru ștechere.
- Nu forțați cablul de conectare. Nu utilizați niciodată cablul de alimentare pentru a ridica, transporta sau decupla aparatul.
- Nu înfășurați cablul de alimentare în jurul aparatului.
- Verificați cablul de alimentare să nu fie ciupit sau îndoit.
- Nu permiteți cablului de alimentare să atârne sau să atingă suprafețele fierbinți ale aparatului.
- Verificați starea cablului de conectare electrică. Cablurile deteriorate sau încurcate măresc riscul de electrocutare.
- Ca protecție suplimentară la nivelul instalației electrice care alimentează aparatul, se recomandă utilizarea unui dispozitiv de curent diferențial cu o sensibilitate de cel mult 30 mA. Consultați-vă cu un instalator.
- Nu atingeți ștecherul cu mâinile ude.
- Nu folosiți aparatul cu cablul de alimentare sau ștecherul deteriorat.
- Dacă oricare dintre incintele aparatului se deteriorează, opriți imediat aparatul.
- Pentru a evita posibilitatea unei electrocutări.

- Nu utilizați aparatul dacă a fost scăpat pe jos, dacă există semne vizibile de deteriorare sau dacă prezintă scurgeri.
- Utilizați aparatul într-o zonă bine ventilată.
- Dacă aparatul se folosește în aceeași încăperea cu alte aparate pe bază de gaz sau combustibil, aceasta trebuie să fie bine ventilată.
- Nu așezați aparatul în bătaia directă a soarelui.
- Așezați aparatul pe o suprafață orizontală, plană, stabilă, ferită de sursele de căldură și de contactul cu apa.
- Nu utilizați și nici nu depozitați aparatul la exterior.
- Nu expuneți aparatul la ploaie sau umezeală. Apa ce pătrunde în aparat crește riscul de electrocutare.
- **AVERTISMENT:** Nu utilizați aparatul în apropierea apei.
- Nu forțați cablul de conectare. Nu utilizați niciodată cablul de alimentare pentru a ridica, transporta sau decupla aparatul. Țineți aparatul departe de sursele de căldură și de marginile ascuțite.

## DEPANARE

- Asigurați-vă că lucrările de întreținere ale aparatului sunt efectuate doar de personal calificat și că sunt utilizate doar piese de schimb și accesorii originale pentru înlocuirea pieselor/accesoriilor existente.
- Orice utilizare necorespunzătoare sau nerespectarea instrucțiunilor determină garanția și responsabilitățile producătorului să devină nule și neavenite.

## ANOMALII ȘI REPARAȚII

- Dacă apar probleme, duceți aparatul la un serviciu de asistență tehnică autorizat. Nu încercați să-l demontați sau să-l reparați fără ajutor, deoarece poate fi periculos.
- Orice persoană care este implicată în lucrul sau în demontarea unui circuit frigorific ar trebui să dețină un certificat valid în vigoare de la o autoritate de evaluare acreditată la nivel de sector, prin care să îi fie autorizată competența de a manipula în siguranță agenți frigorifici, în conformitate cu o specificație de evaluare recunoscută în domeniu.

- Operațiunile de service vor fi efectuate doar conform recomandărilor producătorului aparatului. Operațiunile de întreținere și reparații care necesită asistență din partea altui personal calificat trebuie să fie efectuate sub supravegherea unei persoane competente în utilizarea agenților frigorifici inflamabili.

## PENTRU VERSIUNILE UE ALE PRODUSELOR ȘI/SAU ÎN CAZUL ÎN CARE ESTE OBLIGATORIU ÎN ȚARA DVS.:

### ECOLOGIE ȘI RECICLAREA PRODUSULUI

- Materialele din care este alcătuit ambalajul acestui produs sunt incluse într-un sistem de colectare, clasificare și reciclare. Dacă doriți să le aruncați, vă rugăm să folosiți pubelele publice corespunzătoare fiecărui tip de material.
- Produsul nu conține substanțe în concentrații care ar putea fi considerate ca dăunătoare pentru mediu.



- Acest simbol înseamnă că, în cazul în care doriți să aruncați aparatul la încheierea duratei sale de funcționare, trebuie să îl duceți la un centru de colectare a deșeurilor autorizat, în vederea colectării selective a deșeurilor de echipamente electrice și electronice (DEEE).



- Acest simbol înseamnă că produsul poate conține o baterie sau mai multe; utilizatorul trebuie să le scoată înainte de eliminarea produsului. Rețineți că bateriile trebuie eliminate în recipiente autorizate legal. Nu le eliminați în foc.

Acest aparat respectă Directiva 2014/35/EU cu privire la echipamentele electrice destinate utilizării în cadrul unor anumite limite de tensiune, Directiva 2014/30/EU cu privire la compatibilitatea electromagnetică, Directiva 2011/65/EU privind restricțiile de utilizare a anumitor substanțe periculoase în echipamentele electrice și electronice, precum și Directiva 2009/125/EC de instituire a unui cadru pentru stabilirea cerințelor în materie de proiectare ecologică aplicabile produselor cu impact energetic.



Aparatul conține un agent frigorific inflamabil

Model:	AC7001C (COLD DIGITAL)
Capacitatea nominală de răcire ( $P_{\text{nominală de răcire}}$ )	2,511 kW
Capacitatea nominală de încălzire ( $P_{\text{nominală de încălzire}}$ )	N/A
Puterea nominală de intrare pentru răcire ( $P_{\text{EER}}$ )	0,957 kW
Puterea nominală de intrare pentru încălzire ( $P_{\text{COP}}$ )	N/A
Rata nominală de eficiență energetică (EERd)	2,62
Coeficientul nominal de performanță (COPd)	N/A
Puterea consumată în modul fără termostat ( $P_{\text{TO}}$ )	N/A
Consumul de energie în modul de așteptare ( $P_{\text{SB}}$ )	0,44 W
Consumul de energie electrică la aparate cu țevă simplă/dublă ( $Q_{\text{DD}}, Q_{\text{SD}}$ )	Răcire: $Q_{\text{SD}}$ : 0,957 kWh/h
Nivel de presiune sonoră ( $L_{\text{WA}}$ )	61,0 dB(A)
Potențial încălzire globală (GWP)	3 kgCO <sub>2</sub> eq.

Уважаеми клиенти,

Благодарим Ви, че закупихте електроуред с марката TAURUS ALPATEC.

Технологията, дизайнът и функционалността на същия, както и фактът, че той надвишава най-стриктните норми за качество ще Ви донесат пълно и дълготрайно задоволство от него.



Моля, не поставяйте и не използвайте подвижния климатик, преди да прочетете внимателно

настоящия наръчник. Съхранете настоящия наръчник като евентуална гаранция на продукта и за бъдещи препратки.

## ВНИМАНИЕ

- Използвайте само средства за ускоряване на размразяването или за почистване, препоръчани от производителя.
- Уредът следва да се съхранява в помещение, в което да няма източници за непрекъснато горене, като например открит/и пламък/ци, работещ на газ уред или работеща електрическа печка.
- Не пробивайте и не горете продукта.
- Не забравяйте, че охладителните течности може да издават мирис.
- Уредът следва да се инсталира, да се работи с него и да се съхранява в помещение с подова площ, надвишаваща 11 m<sup>2</sup>.

## ВНИМАНИЕ!

- Информация, отнасяща се до уреди с охладителен газ. R290.
- Моля прочетете внимателно всички предупреждения за безопасност.
- Когато размразявате и почиствате уреда, моля използвайте само инструментите, препоръчани от фирмата производител.
- Уредът следва да се съхранява в помещение, в което да няма източници за непрекъснато горене, като например открит/и пламък/ци, работещ на газ уред или работеща електрическа печка.
- Не пробивайте и не горете продукта.
- Настоящият уред съдържа 235 грама охлаждащ газ R290.
- R290 е охлаждащ газ, изпълняващ всички европейски директиви за опазване на околната среда. Моля не пробивайте никоя част от охлаждащия кръг.
- Ако уредът е инсталиран, работи се с него или е складиран на непроветрено място, помещението следва да бъде проектирано така, че да се избегне изтичане на охладител, което изтичане създава риск за възникване на пожар или взрив поради запалването на охлаждащата течност, предизвикано от електрически отоплителни уреди, печки или други източници на пожар.

- Уредът следва да бъде съхраняван по такъв начин, че да се избегнат механични повреди.
- Лицата, работещи с охлаждащия кръг следва да разполагат със съответните разрешителни, издадени от акредитирана организация, които разрешителни да гарантират, че лицата притежават необходимата компетентност при работа с охладители, в съответствие със специфично оценяване, признато от индустриалните сдружения.
- Поправките следва да се извършват въз основа на препоръката на фирмата производител. Поддръжката и поправките, изискващи намесата на друг квалифициран персонал следва да се извършват под надзора на лице, специализирано в работа със запаляеми охладители.
- Този уред не е играчка. - Децата следва да се намират под надзор, така че да не си играят с уреда.
- Не допускайте деца да извършват почистване или поддръжка на уреда без надзор.
- Моля, инсталирайте уреда съгласно действията във Вашата страна норми за окабеляване.
- Моля, оставете 30 см. разстояние между уреда и стените или други препятствия. Не покривайте и не запушвайте уреда от страни, оставете около него най-малко 30 см разстояние.
- Уредът се нуждае от подходящо проветряване, за да работи добре.
- Предпазителят, който следва да се прилага при уреди от този вид е следният: T, със следните характеристики: 250VAC, 3,15A.

## **СЪВЕТИ И ПРЕДУПРЕЖДЕНИЯ ЗА БЕЗОПАСНОСТ.**

- Този уред може да бъде използван от хора, неумеещи да боравят с този вид продукти, хора с физически увреждания или деца над 8 години, но само и единствено ако се намират под надзора на някой възрастен човек или ако предварително им е обяснено как безопасно да използват уреда, а също и ако разбират съществуващите рискове.
- В случай, че захранващият кабел е повреден, същият следва да бъде заменен от производителя, от службата за поддръжка или подобен квалифициран персонал, с цел да бъде избегнато произшествие.
- Този уред е предназначен единствено за битови нужди, а не за професионална или промишлена употреба.
- Преди да свържете уреда към мрежата, проверете дали посоченото на табелката с техническите характеристики напрежение

- съвпада с напрежението на електрическата мрежа.
- Включете уреда в заземен източник на електрически ток, който да издържа най-малко 16 ампера.
- Щепселът на уреда следва да съвпада по вид с електрическия контакт. В никакъв случай не променяйте вида на щепсела. Не използвайте адаптори за щепсела.
- Не упражнявайте сила върху електрическия кабел. В никакъв случай не използвайте електрическия кабел за повдигане, пренасяне или изключване на апарата.
- Не навивайте електрическия кабел около уреда.
- Уверете се, че електрическият кабел не е прищипан или прегънат.
- Не допускате електрическият кабел да се допира до горещите повърхности на уреда.
- Проверявайте състоянието на захранващия кабел. Ако кабелът е повреден или навит около апарата, това повишава опасността от електрически удар.
- Като допълнителна защита към електрическата инсталация, която захранва уреда, препоръчва се да разполагате с устройство за диференциален ток с максимална чувствителност 30 mA. Направете справка са монтажник на такива уреди.
- Не пипайте с мокри ръце щепсела за включване в мрежата.
- Не използвайте уреда при повреден кабел или щепсел.
- - Ако някоя част от корпуса на апарата се повреди, незабавно го изключете от мрежата, за да избегнете опасност от електрически удар.
- Забранена е употребата на уреда, ако същият е изпускан на земята или ако по него личат признаци за дефекти, или при наличие на утечка.
- Използвайте уреда на добре проветрено място.
- В случай, че ползвате уреда в едно и също помещение заедно с други уреди — газови или работещи с горива на петролна основа, помещението следва задължително добре да се проветрява.
- Не поставяйте уреда на места, където може да попадне под пряко въздействие на слънчева светлина.
- Поставете уреда върху равна и стабилна повърхност, способна да издържа на високи температури, далеч от други източници на топлина и от евентуални пръски вода.
- Не използвайте и не съхранявайте уреда на открито.
- Не излагайте уреда на дъжд и влага. Водата, проникнала в уреда повишава риска от електрически удар.
- **ВНИМАНИЕ!** Не използвайте уреда в близост до вода.
- Не упражнявайте сила върху електрическия кабел. В никакъв случай не използвайте електрическия кабел за повдигане, пренасяне или изключване на уреда. Не използвайте уреда в близост до източници на топлина или повърхности с остри ръбове.

## СЕРВИЗ

- Уверете се, че поддръжката на уреда се осъществява от специализирани лица, и че, в случай че е необходимо поставяне на резервни части, то тези части са оригинални.
- Неправилното използване на уреда или неспазването на указанията за работа е опасно, анулира гаранцията и освобождава производителя от отговорност.

## НЕИЗПРАВНОСТИ И РЕМОНТ

- В случай на неизправност, моля отнесете уреда в оторизиран сервиз за техническо обслужване. Моля не се опитвайте да разглобявате уреда или пък да го поправяте - това е опасно.
- Лицата, работещи с охлаждащия кръг следва да разполагат със съответните валидни разрешителни, издадени от акредитирана от индустриалния сектор организация, които разрешителни да гарантират, че лицата притежават необходимата компетентност за безопасна работа с охладители, в съответствие със специфично оценяване, признато от индустриалния сектор.
- Поддръжката следва да се осъществява единствено съгласно указанията на производителя на уреда. Поддръжката и поправките, изискващи намесата на друг



квалифициран персонал следва да се извършват под надзора на лице, специализирано в работа със запаляеми охладители.

## ЗА РАЗНОВИДНОСТИТЕ EU НА ТОВА ИЗДЕЛИЕ И/ИЛИ В СЛУЧАЯ, ПРИЛОЖИМ ЗА ВАШАТА СТРАНА:

### ОПАЗВАНЕ НА ОКОЛНАТА СРЕДА И РЕЦИКЛИРАНЕ НА ИЗДЕЛИЕТО.

- Материалите, от които изработена опаковката на този електроуред са включени в система за тяхното събиране, класифициране и рециклиране. Ако желаете да се освободите от тях, използвайте обществените контейнери, пригодени за всеки отделен вид материал.
- В изделието отсъстват концентрации на вещества, които могат да бъдат определени като вредни за околната среда.



- Този символ означава, че ако желаете да се освободите от уреда след изтичане на експлоатационния му живот трябва да го предадете по подходящ начин на фирма за преработка на отпадъци, оторизирана за разделно събиране на относно отпадъци от електрическо и електронно оборудване (ОЕЕО).



- Този символ означава, че във вътрешността на уреда може да има батерии, които трябва да се извадят, преди да се освободите от него. Не забравяйте, че батериите трябва се оставят в специални контейнери и никога не трябва да се хвърлят в огън.



Уредът съдържа запалим хладилен агент.

Настоящият уред изпълнява Директива 2014/35/EU за ниски напрежения, Директива 2014/30/EU за електромагнитно съответствие и с Директива 2011/65/EU за ограниченията при употреба на някои определени опасни вещества в електрически и електронни апарати и с Директива 2009/125/EC за изискванията за екологичен дизайн, приложими към изделия, свързани с енергия.

Модел:	AC7001C (COLD DIGITAL)
Номинална мощност на охлаждане ( $P_{rated}$ за охлаждане)	2,511 kW
Номинална мощност на загряване ( $P_{rated}$ за загряване)	N/A
Номинална мощност, използвана за охлаждане ( $P_{EER}$ )	0,957 kW
Номинална използвана мощност за загряване ( $P_{COP}$ )	N/A
Фактор на номинална енергийна ефикасност (EERd)	2,62
Коефициент на номинална производителност (COPd)	N/A
Потребление на енергия при настройка "деактивирано от термостат" ( $P_{TO}$ )	N/A
Енергопотребление в настройка изчакване ( $P_{SB}$ )	0,44 W
Потребление на електроенергия на уредите с един проводник/двоен проводник ( $Q_{DD}$ , $Q_{SD}$ )	Охлаждане: $Q_{SD}$ : 0,957 kWh/h
Ниво на акустична мощност ( $L_{WA}$ )	61,0 dB(A)
Потенциал на глобално загряване (GWP)	3 kgCO <sub>2</sub> eq.

يعني هذا الرمز أن المنتج قد يحتوي على بطاريات في داخله، ويجب إزالتها أولاً قبل التخلص من المنتج. تذكر أن البطاريات يجب أن تودع في حاويات خاصة ومعتمدة. وأنه لا يجوز أبداً رميها في النار



يستوفي هذا الجهاز توجيه 2014/35/EU للجهد المنخفض، وتوجيه 2014/30/EU للتوافق الكهرومغناطيسي وتوجيه 2011/65/EU حول قيود استخدام مواد خطرة معينة في الأجهزة الكهربائية والإلكترونية وتوجيه 2009/125/EC حول متطلبات التصميم البيئي المطبق على المنتجات ذات الصل

يحتوي الجهاز على غاز قابل للاشتعال



AC7001C (COLD DIGITAL)	طراز:
2,511 kW	القوة الاسمية للتبريد (للتبريد) ( $P_{rated}$ )
N/A	القوة الاسمية للتدفئة (للتدفئة) ( $P_{rated}$ )
0,957 kW	القوة الاسمية المستخدمة للتبريد ( $P_{EER}$ )
N/A	القوة الاسمية المستخدمة للتدفئة ( $P_{COP}$ )
2,62	عامل كفاءة الطاقة الاسمية (EERd)
N/A	معامل الأداء الاسمي (COPd)
N/A	استهلاك الطاقة في وضع تعطيل بواسطة منظم الحرارة ( $P_{TO}$ )
0,44 W	استهلاك الطاقة في وضع الانتظار ( $P_{SB}$ )
التبريد: $Q_{SD}$ : 0,957 kWh/h	استهلاك الكهرباء للأجهزة من قناة واحدة/ قناة مزدوجة ( $Q_{DD}$ , $Q_{SD}$ )
ديسيبل 61,0 (A)	مستوى قوة الصوت ( $L_{WA}$ )
كغ ثاني أكسيد الكربون الجهاز 3	احتمالية حدوث احتراق عالمي (GWP)

يجب أن يكون لدى أي شخص مكلف في العمل في دائرة غاز التبريد شهادة صالحة، حالياً من سلطة تقييم معتمدة من الصناعة والتي ترخص باختصاصها التعامل مع غازات التبريد بأمان وفقاً لمواصفات التقييم المعترف بها في الصناعة.

لن تتم الصيانة إلا بناء على توصية الشركة المصنعة للجهاز. سيتم القيام بأعمال الصيانة والإصلاح التي تتطلب المساعدة من موظفين مؤهلين آخرين تحت إشراف الشخص المختص في استخدام غازات التبريد القابلة للاشتعال.

### إصدارات الاتحاد الأوروبي من المنتج و/أو في حال يطبق في بلدك: البيئة وإعادة تدوير المنتج

يتم دمج المواد التي تشكل تعبئة هذا الجهاز في نظام جمع وفرز وإعادة تدوير لها. إذا كنت ترغب في التخلص منها، يمكنك استخدام الحاويات العامة المناسبة لكل نوع من أنواع المواد.

يخلو هذا المنتج من تركيبات المواد التي يمكن أن تعتبر ضارة بالبيئة.

عني هذا الرمز أنه إذا كنت ترغب بالتخلص من المنتج، بعد انتهاء عمره، فيجب إيداعه عن طريق



الوسائل المناسبة بيد وكيل نفايات معتمد للجمع الانتقائي من نفايات الأجهزة الكهربائية والإلكترونية (WEEE).

إذا تمزق أي من مغلفات الجهاز، قم على الفور بفصل الجهاز من التيار الكهربائي لتفادي احتمال حدوث تفريغ كهربائي.

لا تستخدم الجهاز إذا سقط أو إذا كان هناك علامات واضحة من التلف أو إذا كان هناك تسرب.

استعمل الجهاز في منطقة جيدة التهوية.

في حال استخدام الجهاز في نفس الغرفة مع غيره من أجهزة الغاز أو الوقود فيجب أن تكون هذه الغرفة جيدة التهوية.

لا تضع الجهاز في مكان يمكن أن تصله أشعة الشمس مباشرة

ضع الجهاز على سطح أفقي ومستوي وثابت وبعيد عن مصادر الحرارة ورش الماء المحتمل.

لا تستخدم ولا تحفظ الجهاز في الهواء الطلق.

لا تعرض الجهاز تحت المطر أو ظروف الرطوبة. المياه التي تتخلل في الجهاز ستزيد من خطر حدوث صدمة كهربائية.

هام: لا تستخدم الجهاز بالقرب من المياه.

لا تستعمل القوة مع سلك التوصيل الكهربائي. لا تستعمل أبداً السلك الكهربائي لرفع أو حمل أو فصل قابس الجهاز. حافظ على الجهاز بعيداً عن مصادر الحرارة والحواف الحادة.

### الخدمة

تأكد من أن خدمة الصيانة للجهاز تتم فقط من قبل موظفين متخصصين، وأنه لا تستخدم

سوى قطع الغيار أو الملحقات الأصلية لاستبدال القطع/الملحقات الموجودة

كل استخدام غير صحيح، أو عدم الالتزام بإرشادات

الاستخدام، قد ينطوي عليه مخاطر وإلغاء الضمان ومسؤولية الشركة المصنعة

### أمور غير عادية والتصليح

في حالة العطل احمل الجهاز إلى مركز خدمة

صيانة فنية معتمدة. لا تحاول تفكيكه أو

إصلاحه لأنه قد يؤدي إلى مخاطر.

- بعد البيع التابع لها أو من قبل موظفين مؤهلين وذلك من أجل تجنب المخاطر.
- تم إعداد هذا الجهاز للاستعمال المنزلي فقط، وليس للاستعمال المهني أو الصناعي.
- قبل توصيل الجهاز بالتيار الكهربائي، تحقق من أن الجهد المبين على لوحة المواصفات مطابقاً لجهد التيار الكهربائي.
- قم بتوصيل الجهاز بقاعدة مأخذ تيار كهربائي يدعم 16 أمبير على الأقل.
- يجب أن يتطابق قابس الجهاز مع القاعدة الكهربائية لمأخذ التيار. لا تقم أبداً بتعديل القابس. لا تستعمل محولات قابس.
- لا تستعمل القوة مع سلك التوصيل الكهربائي. لا تستعمل أبداً السلك الكهربائي لرفع أو حمل أو فصل قابس الجهاز.
- لا تلف سلك التوصيل الكهربائي حول الجهاز.
- تأكد من أن السلك الكهربائي غير معلق بقراصة وغير مطوي.
- لا تترك سلك التوصيل الكهربائي يعلق أو يبقى على اتصال بالأسطح الساخنة من الجهاز.
- تحقق من حالة سلك التوصيل الكهربائي. تزيد الأسلاك التالفة أو المتشابكة من خطر حدوث صدمة كهربائية.
- يستحسن كحماية إضافية في التركيب الكهربائي الذي يشغل الجهاز، تزويد جهاز مللي 30 التيار التفاضلي مع حساسية أقصاها أمبير. قم باستشارة المثبت
- لا تلمس قابس التوصيل ويديك مبللتين
- لا تستخدم الجهاز والسلك الكهربائي أو القابس تالفين

- يجب إجراء الإصلاحات على أساس توصية الشركة المصنعة. يجب إجراء الصيانة والإصلاحات التي تتطلب مساعدة موظفين مؤهلين آخرين تحت إشراف فرد متخصص في استخدام غازات التبريد القابلة للاشتعال.

## نصائح وتحذيرات السلامة

- يمكن أن يستخدم هذا الجهاز الأطفال ممن هم بعمر سنوات فما فوق والأشخاص من ذوي القدرات البدنية أو الحسية أو العقلية المنخفضة أو انعدام الخبرة والمعرفة، إذا ما قدم لهم الإشراف أو التدريب المناسبين فيما يتعلق باستعمال الجهاز بطريقة آمنة ويستوعوا المخاطر المترتبة عليه.
- إن هذا الجهاز ليس لعبة. يجب أن يكون الأطفال تحت الإشراف للتأكد بأنهم لا يلعبون بالجهاز.
- لا تسمح للأطفال القيام بالتنظيف والصيانة من دون إشراف.
- ثبت الجهاز وفقاً لمعايير الأسلاك الوطنية.
- سم بين الجدران أو غيرها من 30 اترك مسافة الحواجز والجهاز. لا تغطي ولا تسد جوانب سم حول 30 الجهاز، واطرك مسافة لا تقل عن الجهاز
- يحتاج الجهاز تهوية مناسبة ليعمل بالشكل الصحيح.
- المصهر المستخدم في الجهاز هو من نوع: T، وخصائصه هي: 250VAC, 3,15A.
- في حال تلف سلك التغذية الكهربائية، يجب استبداله من قبل الشركة المصنعة أو من قبل مركز خدمة ما

- اقرأ جميع التحذيرات بعناية.
- عند إزالة الجليد وتنظيف التطبيق، لا تستخدم أدوات أخرى غير تلك الموصى بها من قبل الشركة المصنعة.
- يجب وضع الجهاز في منطقة خالية من مصادر الاشتعال المستمرة (على سبيل المثال: اللهب المكشوف أو الغاز أو الأجهزة الكهربائية قيد التشغيل).
- لا تنقبه ولا تحرقه.
- غرام من غاز التبريد 235 يحتوي هذا الجهاز على R290.

- هو غاز تبريد يستوفي التوجيهات R290 الأوروبية حول البيئة. لا تنقب أي جزء من دائرة التبريد.
- إذا تم تركيب الجهاز أو تشغيله أو تخزينه في منطقة غير ذات تهوية، فيجب أن تكون الغرفة مصممة لمنع تراكم تسربات غاز التبريد، مما يؤدي إلى نشوب حريق أو انفجار بسبب اشتعال غاز التبريد الناتج عن السخانات الكهربائية أو المدافئ أو مصادر الاشتعال الأخرى.
- يجب تخزين الجهاز بطريقة لتجنب الخلل الميكانيكي.
- يجب أن يكون لدى الأشخاص الذين يشغلون أو يعملون في دائرة غاز التبريد الشهادة الخاصة الصادرة عن منظمة معتمدة تضمن الكفاءة في مناولة غازات التبريد وفقاً لتقييم متخصص معترف به من قبل جمعيات الصناعة.

عزيزي الزبون:  
نشكر قرارك شراء منتج من منتجات العلامة التجارية TAURUS ALPATEC.  
وسوف تجلب لك التكنولوجيا والتصميم والأداء إلى جانب واقع تجاوز أعلى معايير الجودة الرضا التام لفترة طويلة من الزمن.



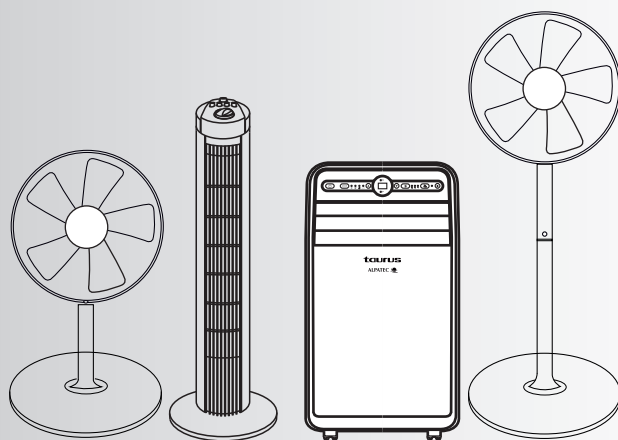
لا تقم بتهيئة أو استخدام مكيف الهواء المتنقل قبل قراءة هذا الدليل بعناية.  
احتفظ بهذا الدليل الإرشادي لضمان المنتج. المحتمل وللرجوع إليه في المستقبل

### تحذير

- لا تستخدم وسائل لتسريع عملية إزالة الجليد أو للتنظيف، بخلاف تلك الموصى بها من قبل الشركة المصنعة.
- يجب تخزين الجهاز في غرفة خالية من مصادر الاشتعال المستمرة (على سبيل المثال: اللهب المكشوف أو الأجهزة الغازية أو الكهربائية التي تعمل كسخان).
- لا تنقبه ولا تحرقه.
- خذ بعين الاعتبار أن المبردات قد لا تحتوي على رائحة.
- يجب تركيب الجهاز وتشغيله وتخزينه في غرفة م<sup>2</sup> 11 ذات مساحة أرضية أكبر من.

### تحذير

- معلومات محددة عن الأجهزة التي تحتوي غاز R290 التبريد



Ver. I F0/12/20  
A5