



Asymmetrical Horn Antenna CC

CONNECTORIZED ASYMMETRICAL HORN ANTENNA

Antena Horn Asimétrica CC

ANTENA HORN ASIMÉTRICA CONECTORIZADA

AH20-CC, AH30-CC, AH60-CC, AH90-CC



Asymmetrical Horn CC

Overview

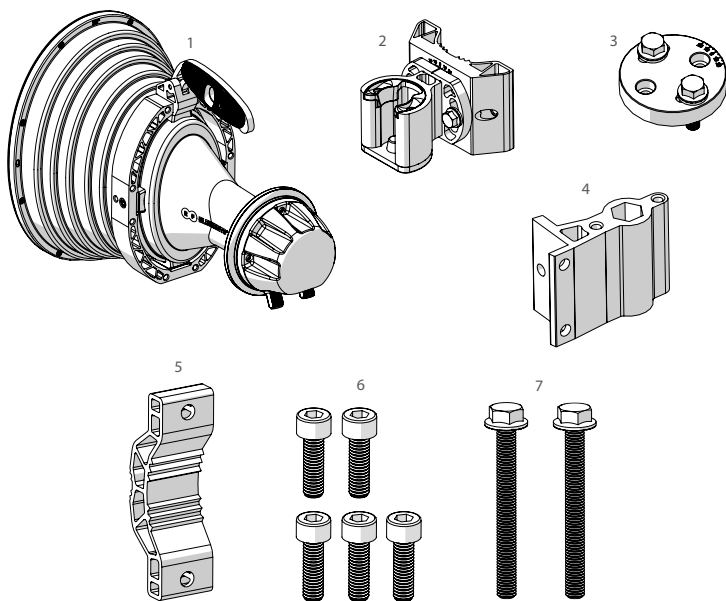
	Product ID	Antenna Dimensions (mm/inch)	Weight* (kg/lbs)	Gain (dBi)
20° Horn AH20-CC	AH20-CC	421 x 444 x 235 16.3 x 17.5 x 10.0	6.6 14.6	20.5
30° Horn AH30-CC	AH30-CC	421 x 376 x 304 16.3 x 14.8 x 12.8	6.6 14.6	20.5
60° Horn AH60-CC	AH60-CC	494 x 334 x 304 19.4 x 13.1 x 11.9	6.3 13.8	17.0
90° Horn AH90-CC	AH90-CC	462 x 391 x 333 18.1 x 15.3 x 13.1	6.8 14.9	16.0

Estimate based on pre-production units. Subject to change.

Asymmetrical Horn CC

Package Contents for: AH20-CC, AH30-CC, AH60-CC and AH90-CC Antennas

To continue installation see Step 1.



Number	Description	Quantity
1	AH-CC Body	1x
2	Bracket Base UBR	1x
3	Bracket Ring UBR	1x
4	AH-CC Bracket Arm	1x
5	Pole Mount Bracket	1x
6	M6 x 20 mm DIN 912 Screw	5x
7	M8 x 80 mm DIN 6921 Screw	2x

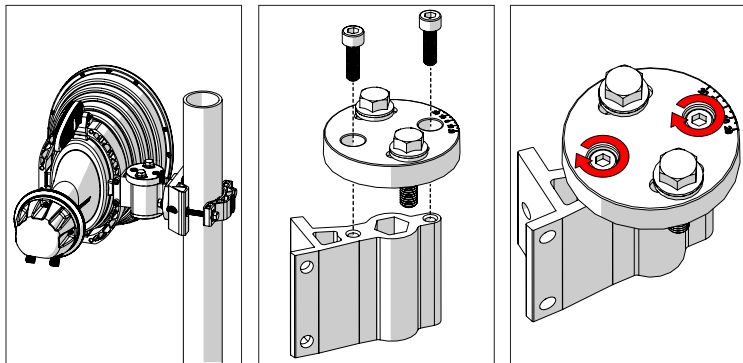
Model AH30-CC shown. Package Contents are identical for other Asymmetrical Horn models. Antenna dimensions may differ.

Asymmetrical Horn CC

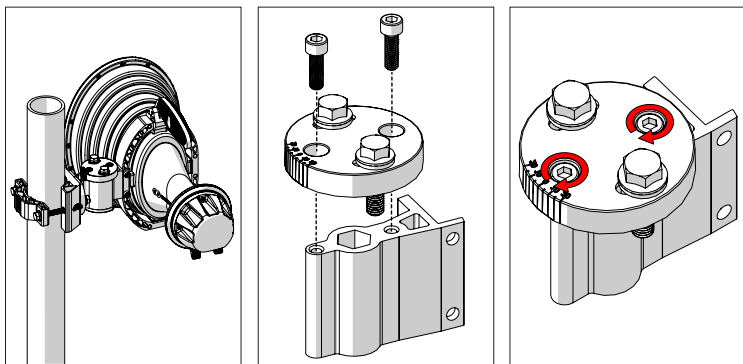
Step 1

Pre - Installation

Assembly guide for **LEFT** pole side installation. See Step 2 to continue installation.
Use 5 mm Hex Key when assembling the bracket.



Assembly guide for **RIGHT** pole side installation. See Step 9 to continue installation.
Use 5 mm Hex Key when assembling the bracket.



Model AH30-CC shown. Installation instructions are identical for other Asymmetrical Horn models.
Antenna dimensions may differ.

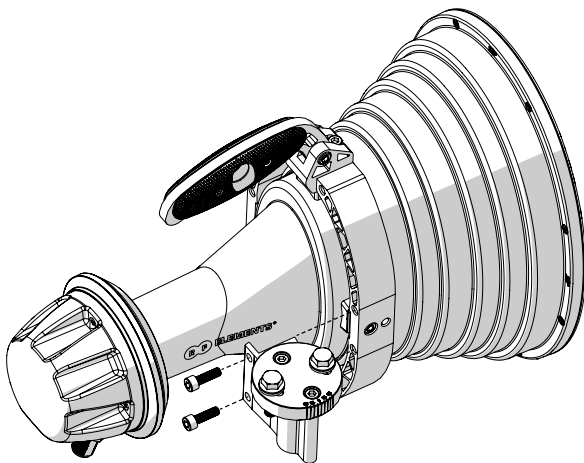
Asymmetrical Horn CC

Step 2

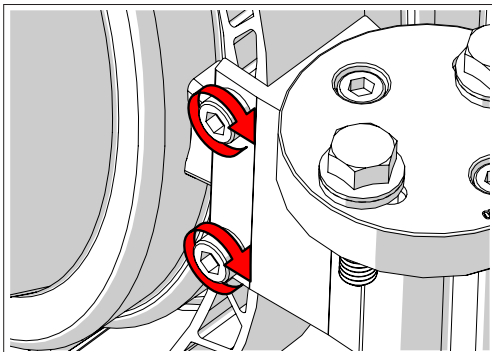
Pre - Installation

Assembly guide for LEFT pole side installation.

If you need to swap to use the right side of the pole, see step 9.



Use 5 mm Hex Key when assembling the bracket.



Model AH30-CC shown. Installation instructions are identical for other Asymmetrical Horn models. Antenna dimensions may differ.

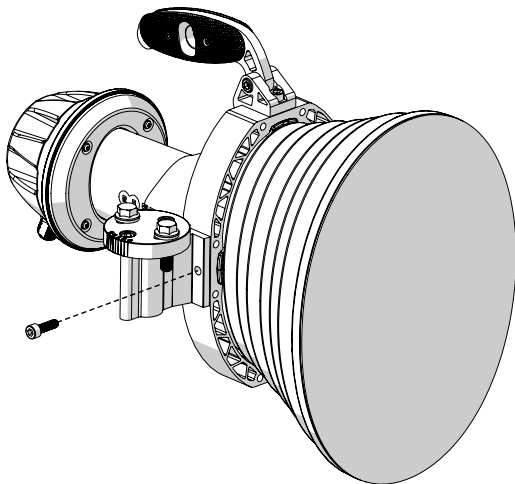
Asymmetrical Horn CC

Step 3

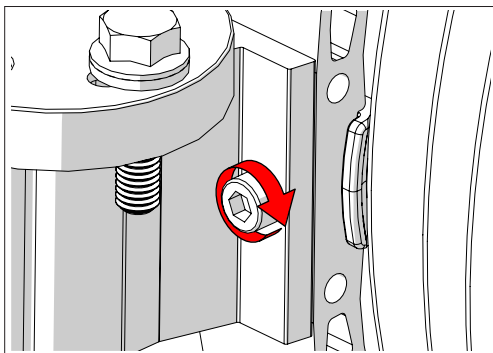
Pre - Installation

Assembly guide for LEFT pole side installation.

If you need to swap to use the right side of the pole, see step 9.



Use 5 mm Hex Key when assembling the bracket.

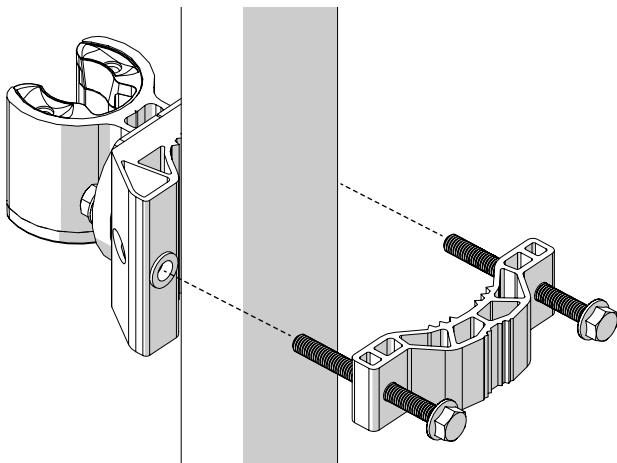


Model AH30-CC shown. Installation instructions are identical for other Asymmetrical Horn models. Antenna dimensions may differ.

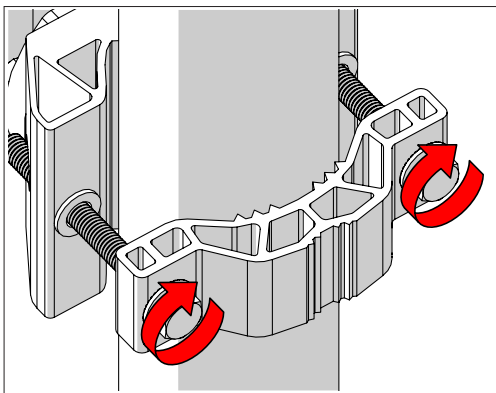
Asymmetrical Horn CC

Step 4

Installation Guide



Use 13 mm Wrench when assembling the bracket.



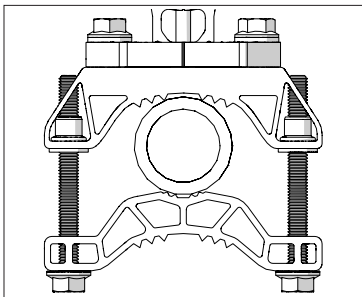
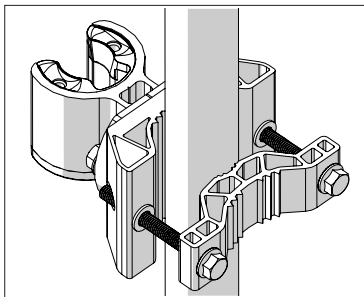
Model AH30-CC shown. Installation instructions are identical for other Asymmetrical Horn models. Antenna dimensions may differ.

Asymmetrical Horn CC

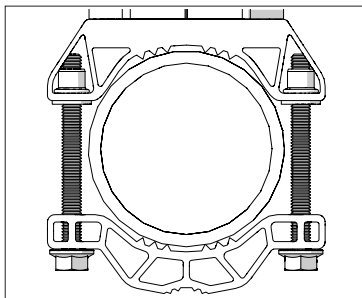
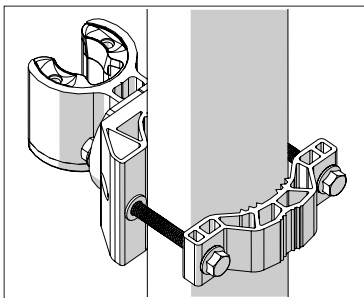
Step 5

Installation Guide

Install the Pole Mount Bracket as shown for pole diameter range 40 - 57 mm (1.5 - 2.2 inch).



Install the Pole Mount Bracket as shown for pole diameter range 58 - 80 mm (2.2 - 3.1 inch).

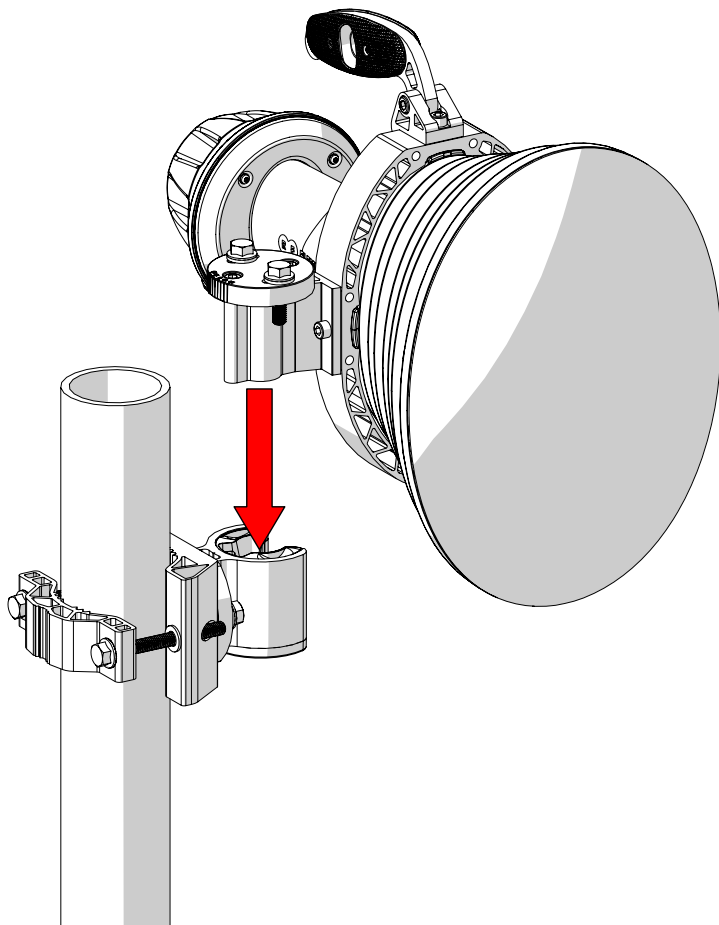


Model AH30-CC shown. Installation instructions are identical for other Asymmetrical Horn models. Antenna dimensions may differ.

Asymmetrical Horn CC

Step 6

Installation Guide



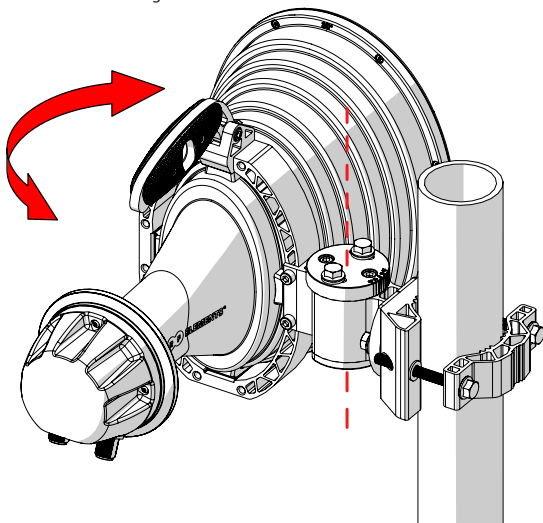
Model AH30-CC shown. Installation instructions are identical for other Asymmetrical Horn models. Antenna dimensions may differ.

Asymmetrical Horn CC

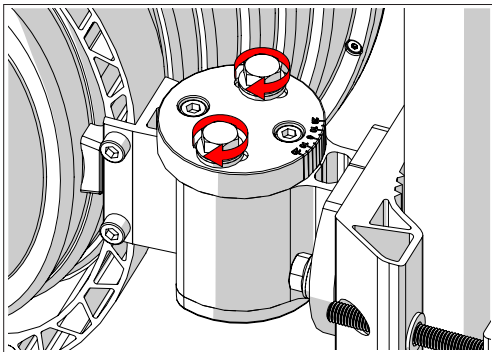
Step 7

Installation Guide

Adjust and secure azimuth aiming.



Use 13 mm Wrench when tightening the azimuth bolts.



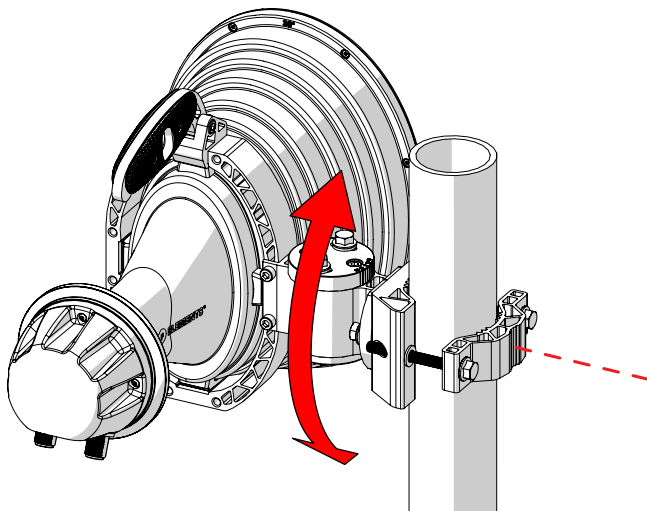
Model AH30-CC shown. Installation instructions are identical for other Asymmetrical Horn models. Antenna dimensions may differ.

Asymmetrical Horn CC

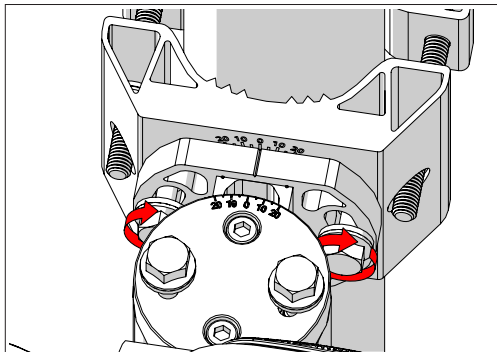
Step 8

Installation Guide

Adjust and secure elevation tilt.



Use 13 mm Wrench when tightening the elevation bolts.

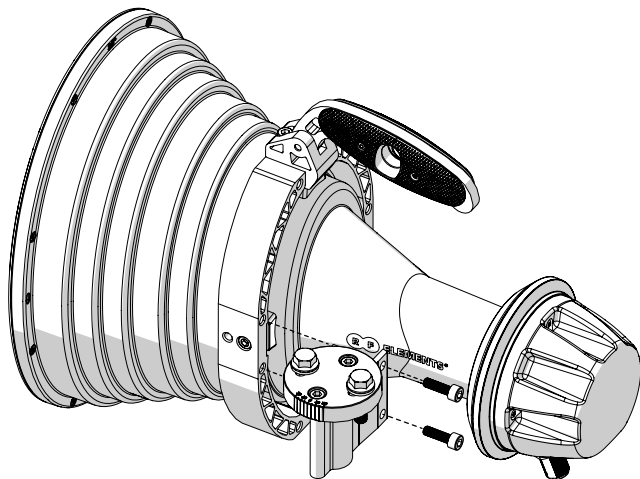


Model AH30-CC shown. Installation instructions are identical for other Asymmetrical Horn models. Antenna dimensions may differ.

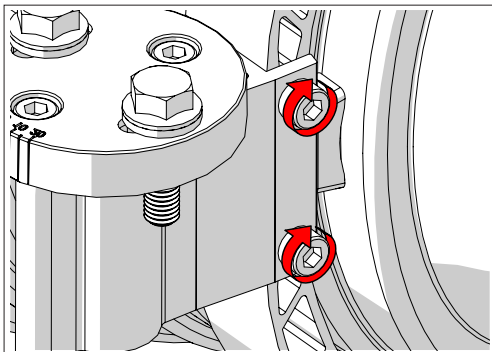
Asymmetrical Horn CC

Step 9

Pre - Installation

Optional: Right pole side mounting guide.

Use 5 mm Hex Key when assembling the bracket.

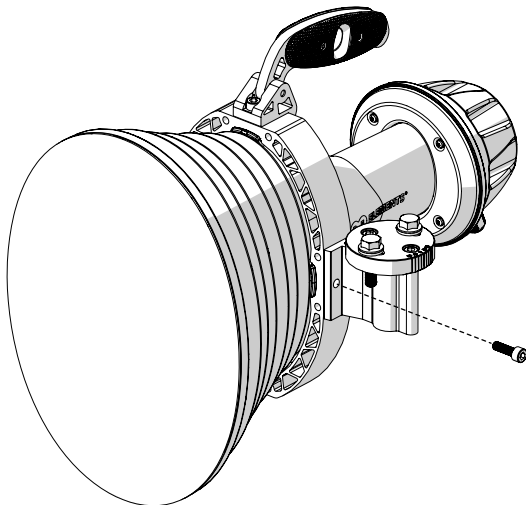


Model AH30-CC shown. Installation instructions are identical for other Asymmetrical Horn models. Antenna dimensions may differ.

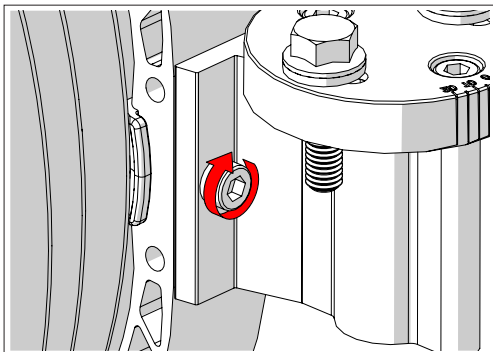
Asymmetrical Horn CC

Step 10

Pre - Installation

Optional: Right pole side mounting guide.

Use 5 mm Hex Key when assembling the bracket.



Model AH30-CC shown. Installation instructions are identical for other Asymmetrical Horn models. Antenna dimensions may differ.

Horn Asimétrica CC

Visión General

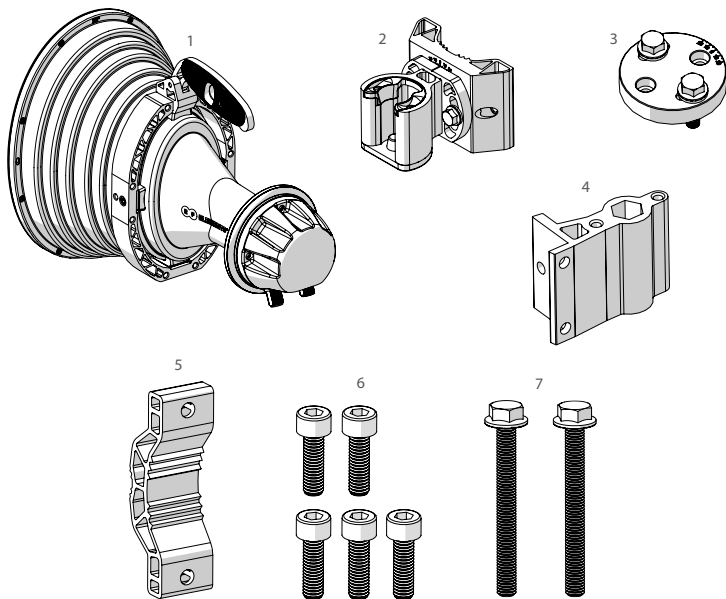
	ID Producto	Dimensiones (mm/pulgadas)	Peso* (kg/lbs)	Ganancia (dBi)
20° Horn AH20-CC	AH20-CC	421 x 444 x 235 16.3 x 17.5 x 10.0	6.6 14.6	20.5
30° Horn AH30-CC	AH30-CC	421 x 376 x 304 16.3 x 14.8 x 12.8	6.6 14.6	20.5
60° Horn AH60-CC	AH60-CC	494 x 334 x 304 19.4 x 13.1 x 11.9	6.3 13.8	17.0
90° Horn AH90-CC	AH90-CC	462 x 391 x 333 18.1 x 15.3 x 13.1	6.8 14.9	16.0

Estimación basada en unidades de preproducción. Sujeto a cambios.

Horn Asimétrica CC

Contenido del Paquete para: Antena AH20-CC, AH30-CC, AH60-CC y AH90-CC

Para continuar con la instalación, consulte el Paso 1.



Número	Descripción	Cantidad
1	Cuerpo AH-CC	1x
2	Base de Bracket UBR	1x
3	Anillo de Bracket UBR	1x
4	Brazo del Bracket de AH-CC	1x
5	Bracket del Polo de Montaje	1x
6	Tornillo M6 x 20mm DIN 912	5x
7	Tornillo M8 x 80mm DIN 6921	2x

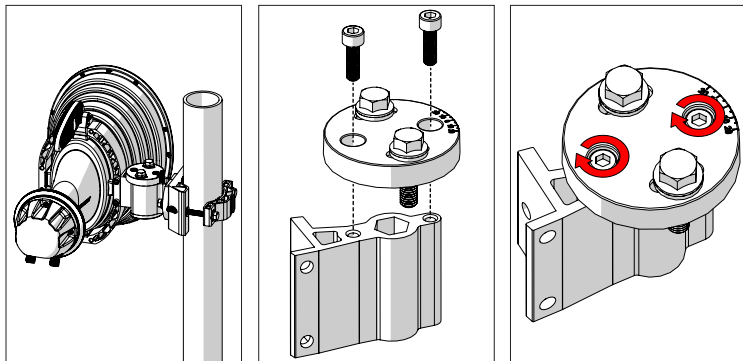
Se muestra el modelo AH30-CC. El contenido del paquete es idéntica para otros modelos de cornetas asimétricas. Las dimensiones de la antena pueden variar.

Horn Asimétrica CC

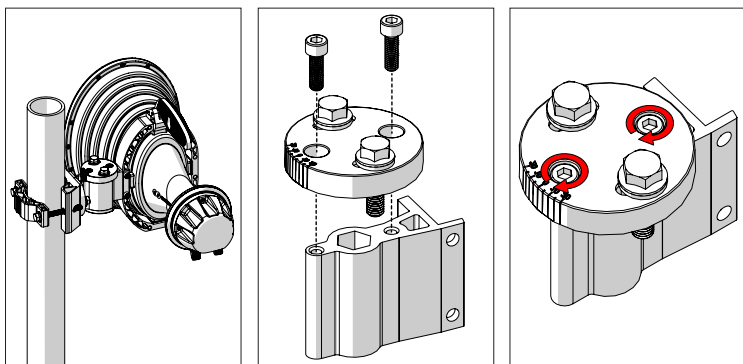
Paso 1

Preinstalación

El montaje que se muestra aquí es para la instalación en el lado **IZQUIERDO** del poste.
Vea el Paso 2 para continuar con la instalación. Utilice una llave hexagonal de 5 mm para montar el soporte.



El montaje que se muestra aquí es para la instalación en el lado **DERECHO** del poste.
Vea el Paso 9 para continuar con la instalación. Utilice una llave hexagonal de 5 mm para montar el soporte.



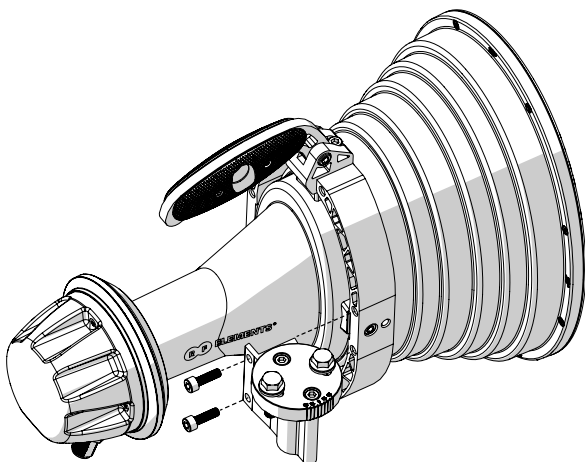
Se muestra el modelo AH30-CC. Las instrucciones de instalación son idénticas para otros modelos de cornetas asimétricas. Las dimensiones de la antena pueden variar.

Horn Asimétrica CC

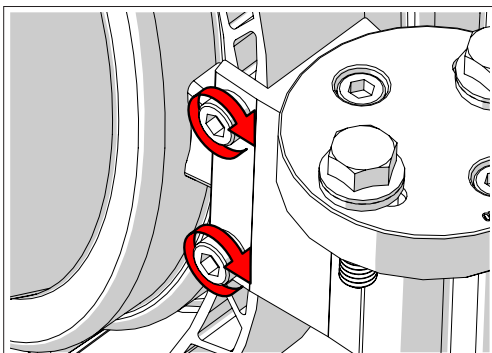
Paso 2

Preinstalación

El montaje que se muestra aquí es para la instalación en el lado izquierdo del poste.
Si necesita cambiar para usar el lado derecho del poste, vea el Paso 9.



Utilice una llave hexagonal de 5 mm para montar el soporte.



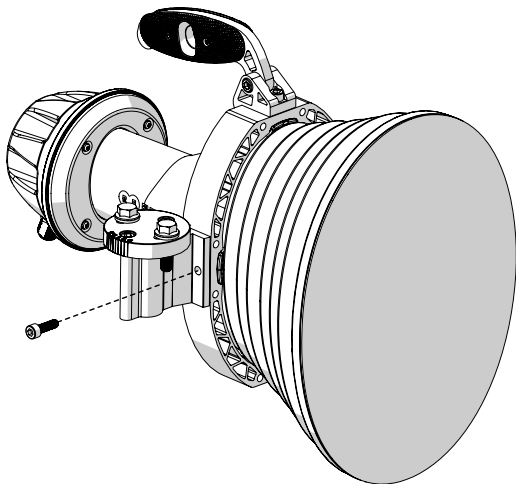
Se muestra el modelo AH30-CC. Las instrucciones de instalación son idénticas para otros modelos de cornetas asimétricas. Las dimensiones de la antena pueden variar.

Horn Asimétrica CC

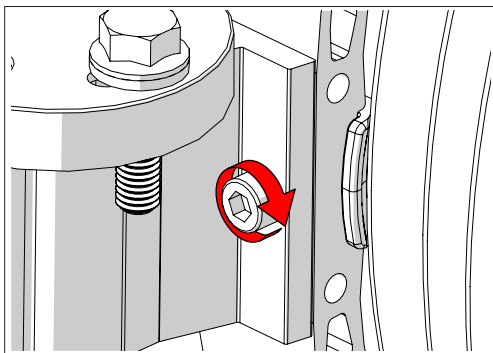
Paso 3

Preinstalación

El montaje que se muestra aquí es para la instalación en el lado izquierdo del poste. Si necesita cambiar para usar el lado derecho del poste, vea el Paso 9.



Utilice una llave hexagonal de 5 mm para montar el soporte.

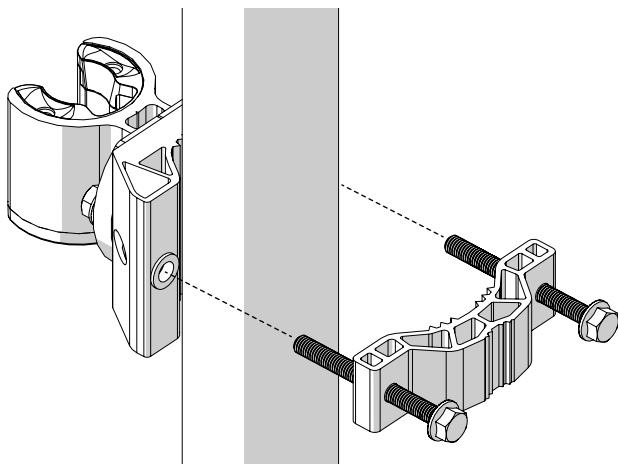


Se muestra el modelo AH30-CC. Las instrucciones de instalación son idénticas para otros modelos de cornetas asimétricas. Las dimensiones de la antena pueden variar.

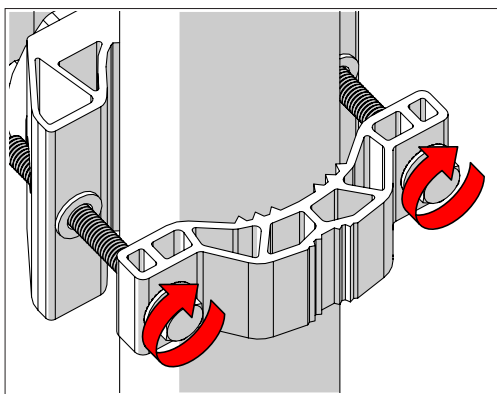
Horn Asimétrica CC

Paso 4

Guía de Instalación



Utilice una llave de carraca de 13 mm para montar el soporte.



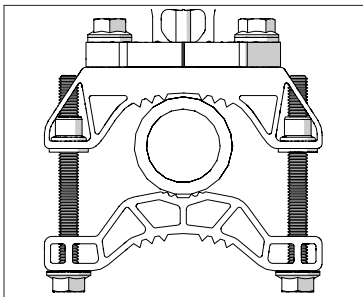
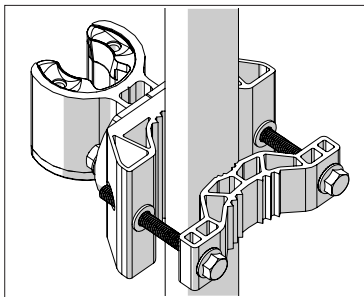
Se muestra el modelo AH30-CC. Las instrucciones de instalación son idénticas para otros modelos de cornetas asimétricas. Las dimensiones de la antena pueden variar.

Horn Asimétrica CC

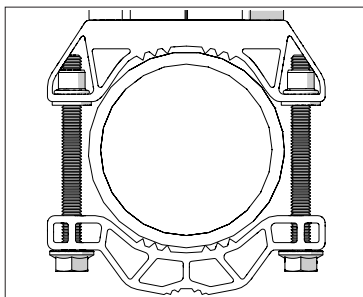
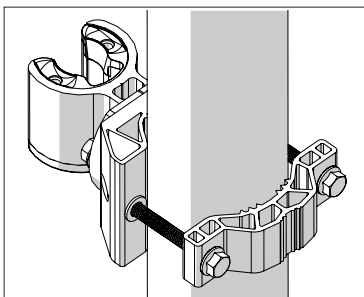
Paso 5

Guía de Instalación

Instale el soporte de montaje en poste como se muestra para un rango de diámetro de poste de **40 a 57 mm (1.5 - 2.2 pulgadas)**.



Instale el soporte de montaje en poste como se muestra para un rango de diámetro de poste de **58 a 80 mm (2.2 - 3.1 pulgadas)**.

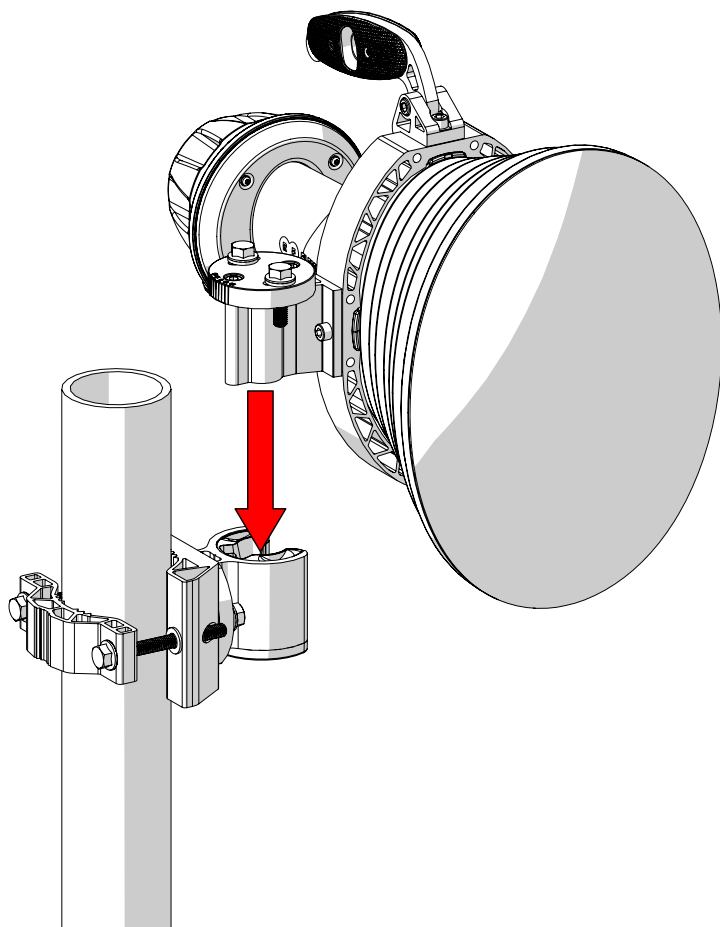


Se muestra el modelo AH30-CC. Las instrucciones de instalación son idénticas para otros modelos de cornetas asimétricas. Las dimensiones de la antena pueden variar.

Horn Asimétrica CC

Paso 6

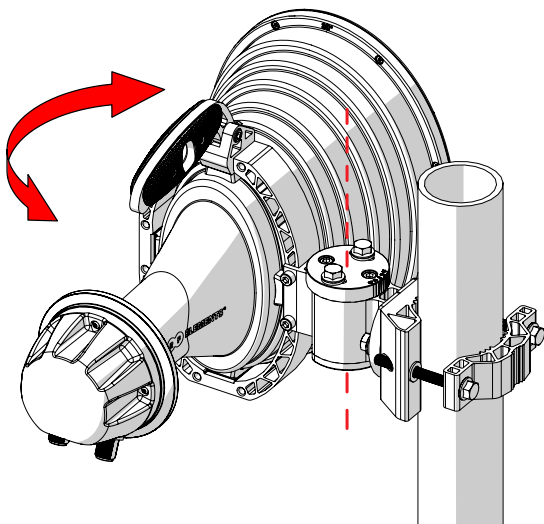
Guía de Instalación



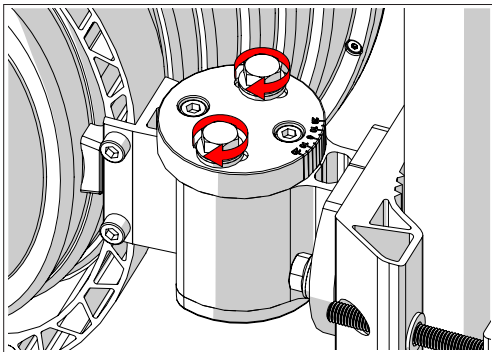
Se muestra el modelo AH30-CC. Las instrucciones de instalación son idénticas para otros modelos de cornetas asimétricas. Las dimensiones de la antena pueden variar.

Horn Asimétrica CC

Guía de Instalación



Utilice una llave de carraca de 13 mm para apretar los pernos de azimut.

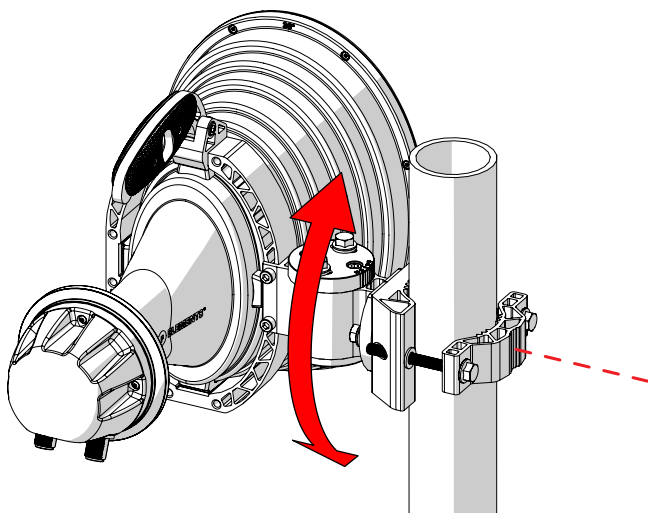


Se muestra el modelo AH30-CC. Las instrucciones de instalación son idénticas para otros modelos de cornetas asimétricas. Las dimensiones de la antena pueden variar.

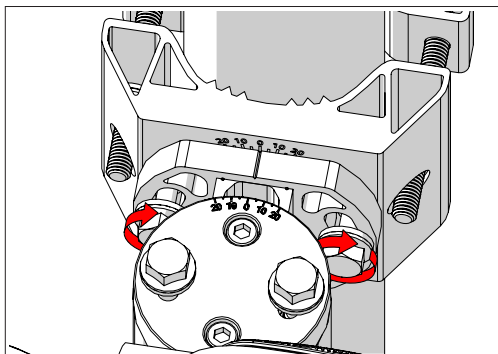
Horn Asimétrica CC

Paso 8

Guía de Instalación



Utilice una llave de carraca de 13 mm para apretar los pernos de elevación.



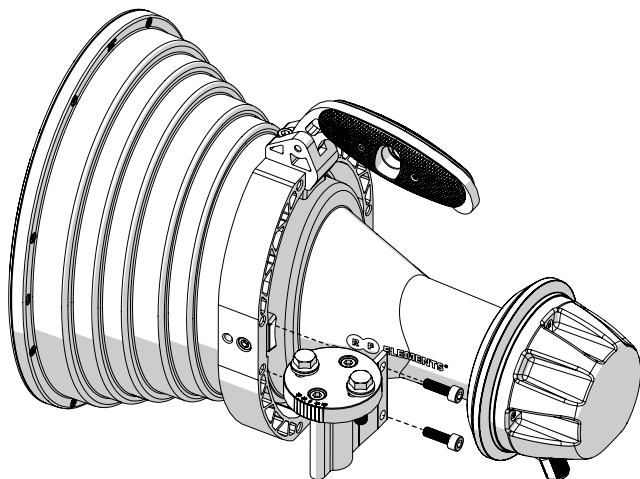
Se muestra el modelo AH30-CC. Las instrucciones de instalación son idénticas para otros modelos de cornetas asimétricas. Las dimensiones de la antena pueden variar.

Horn Asimétrica CC

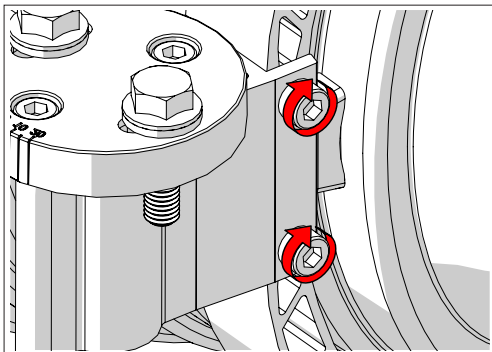
Paso 9

Preinstalación

Opcional: Lado derecho del montaje en poste.



Utilice una llave hexagonal de 5 mm para montar el soporte.



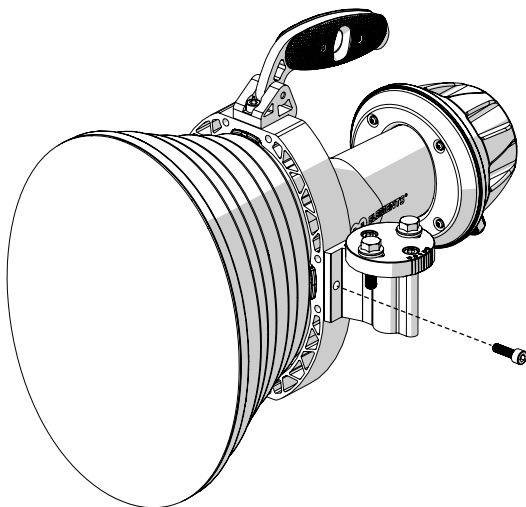
Se muestra el modelo AH30-CC. Las instrucciones de instalación son idénticas para otros modelos de cornetas asimétricas. Las dimensiones de la antena pueden variar.

Horn Asimétrica CC

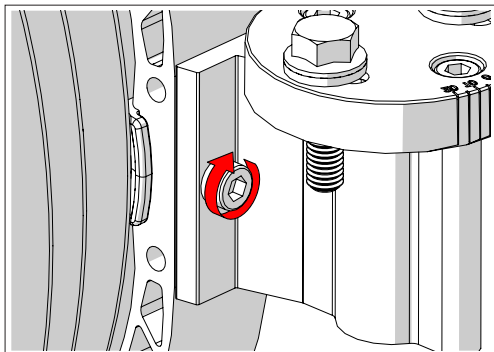
Paso 10

Preinstalación

Opcional: Lado derecho del montaje en poste.



Utilice una llave hexagonal de 5 mm para montar el soporte.



Se muestra el modelo AH30-CC. Las instrucciones de instalación son idénticas para otros modelos de cornetas asimétricas. Las dimensiones de la antena pueden variar.



RF elements s.r.o.
+421 2 7333 7733
info@rfelements.com
www.rfelements.com