



Série 2, Hotte télescopique, 90 cm, Argent métallisé DFM094W53

C

Accessoires en option

DSZ4545 : KIT DE RECYCLAGE

DSZ4551 : FILTRE A CHARBON ACTIF

DWZ1IT1I4 : KIT DE RECYCLAGE CLEANAIR

Hotte télescopique : à peine visible intégrée dans l'élément mural, elle assure un design épuré au sein de la cuisine.

- **Filtration des graisses** : filtre plus de 85% de la graisse présente dans l'air.
- Eclairage LED à faible consommation qui fournit une lumière blanche idéale pour votre zone de cuisson.
- Installation possible en évacuation pour vous assurer une qualité d'air optimale dans votre cuisine.

Données techniques

Typologie : Pull-out

Certificats de conformité : CE, VDE

Longueur du cordon électrique : 175 cm

Niche d'encastrement : 162mm x 526.0mm x 290mm mm

Ecart minimal avec la table de cuisson électrique : 430 mm

Ecart minimal avec la table de cuisson gaz : 650 mm

Poids net : 10,1 kg

Type de commandes : Mécanique

Nombre de vitesses : 3

Débit d'air maximum en évacuation : 383 m³/h

Débit maximum d'aspiration en recyclage d'air : 257 m³/h

Nombre de lampes : 2

Niveau sonore : 67 dB(A) re 1 pW

Diamètre du réducteur d'évacuation d'air : 120 / 150 mm

Matériau du filtre à graisses : Aluminium résistant au lave-vaisselle

Code EAN : 4242005232000

Puissance de raccordement : 108 W

Intensité : 10 A

Tension : 220-240 V

Fréquence : 50 Hz

Type de prise : Fiche cont.terre/Gard.fil ter.

Type de montage : Encastrable





Série 2, Hotte télescopique, 90 cm, Argent métallisé DFM094W53

Hotte télescopique : à peine visible intégrée dans l'élément mural, elle assure un design épuré au sein de la cuisine.

Puissance

- En mode évacuation, recyclage
- 1 moteur
- Touches, 3 vitesses d'aspiration
- Niveau sonore (min/max) en fonctionnement normal : 60/67 dB
- Débit d'air en évacuation selon la norme EN 61591
fonctionnement normal : 383 m³/h

Confort/Sécurité

- Démarrage et arrêt automatique lorsque le bandeau est tiré ou poussé
- Eclairage LED 2 x 3 W
- 3 filtre(s) à graisse métallique(s) lavable au lave-vaisselle

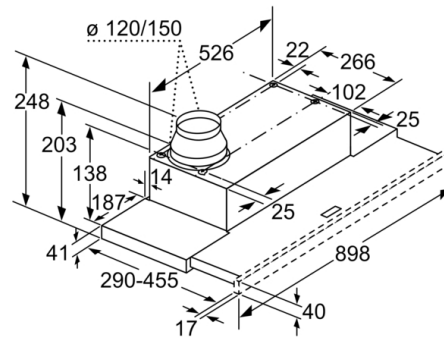
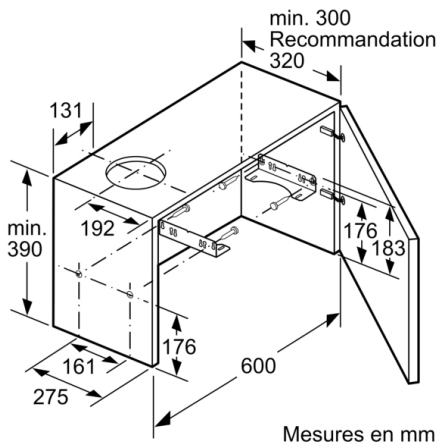
Données techniques

- Classe d'efficacité énergétique C* sur une échelle allant de A+ ++ à D
- Consommation énergétique moyenne : 46.1 kWh/an*
- Classe d'efficacité ventilateur : D*
- Classe d'efficacité éclairage : A*
- Classe d'efficacité filtre à graisse : B*
- Puissance de raccordement : 108 W
- Câble de raccordement avec prise : 1.75 m
- Température de couleur : 3500 K
- Intensité lumineuse : 117 lux

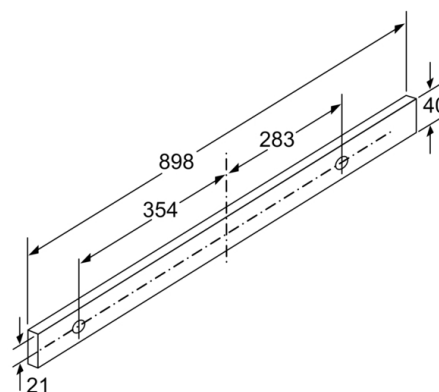
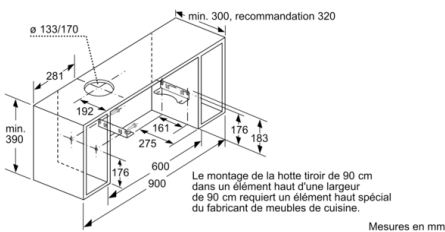
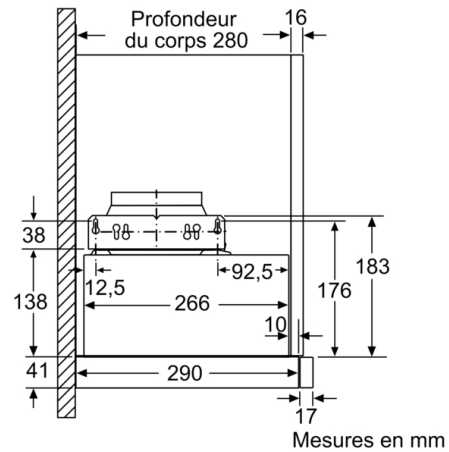
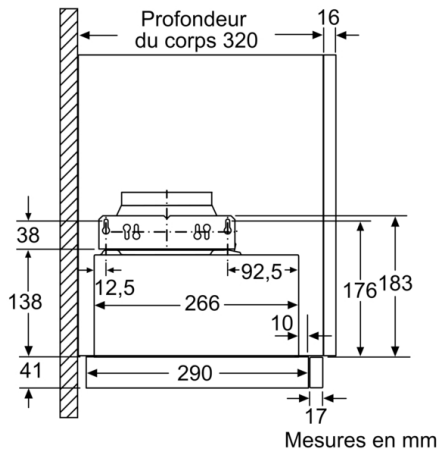
**Conformément au règlement délégué européen No 65/2014*



Série 2, Hotte télescopique, 90 cm, Argent métallisé DFM094W53



Réglage de la profondeur du tiroir-filtre possible jusqu'à 29 mm
Mesures en mm





Série 2, Hotte télescopique, 90 cm, Argent métallisé
DFM094W53

