

LAGRANGE®

France — 1955



FR

NED

DEU

GB

NOTICE Grand grille-pain
type 51901X

CONSIGNES DE SÉCURITÉ

Lire attentivement ce mode d'emploi et le conserver afin de pouvoir le consulter ultérieurement.

* **MISE EN GARDE : Risques de blessure en cas de mauvaise utilisation du produit.**

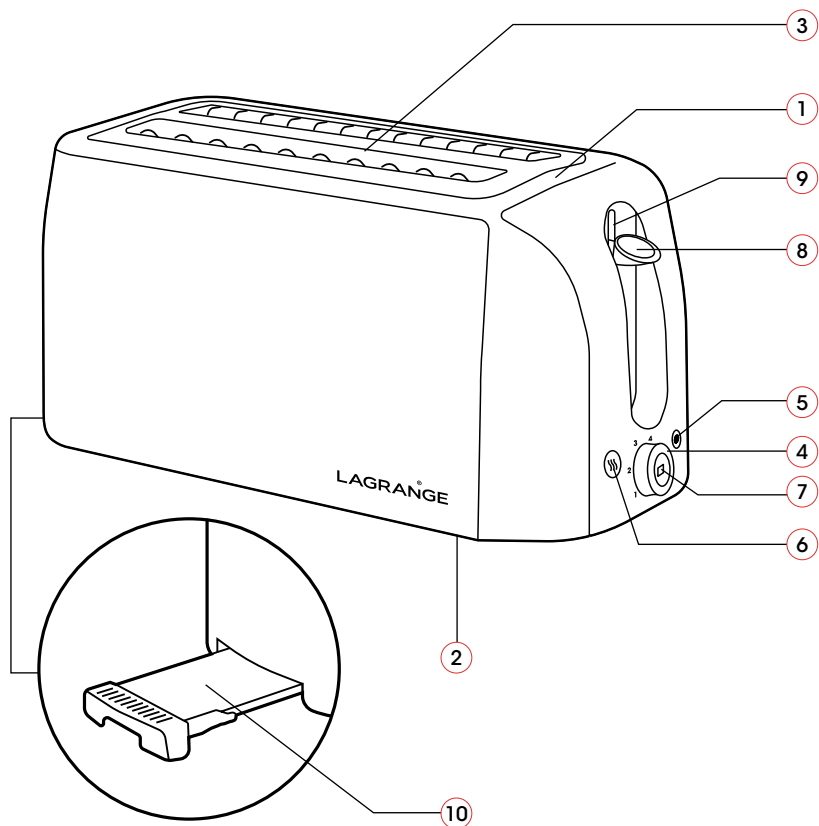
- * Raccorder la prise du cordon à une prise 10/16 A équipée d'un contact de terre.
- * En cas d'utilisation d'une rallonge, utiliser impérativement un modèle équipé d'une prise de terre et de fils de section égale ou supérieure à 0,75 mm².
- * Toujours dérouler complètement le cordon puis l'examiner attentivement avant son utilisation.
- * Il faut examiner attentivement le câble d'alimentation avant toute utilisation. Si celui-ci est endommagé, il ne faut pas utiliser l'appareil. Le cordon ne doit être remplacé que par **LAGRANGE**, son service après-vente ou une personne qualifiée et agréée par **LAGRANGE** et ce afin d'éviter un danger pour l'utilisateur.

- * N'utilisez le produit que pour son usage prévu. La société ne sera pas responsable en cas de dommages ou blessures à la suite d'une mauvaise utilisation ou manipulation du produit.
- * Vérifier que la tension du réseau corresponde bien à celle notée sur la plaque signalétique de l'appareil.
- * Ne jamais plonger votre appareil, le cordon ou la base dans de l'eau ou tout autre liquide. Aucune eau ne doit rentrer dans la base de l'appareil.
- * Ne jamais utiliser l'appareil lorsque vous avez les mains ou les pieds mouillés.
- * Ne pas exposer le produit à de fortes températures, ou directement au soleil. Gardez-le, à l'abri de l'humidité, de la poussière ou de toutes substances corrosives.
- * Ces appareils ne sont pas destinés à être mis en fonctionnement au moyen d'une minuterie extérieure ou par un système de commande à distance séparé.

- * Cet appareil peut être utilisé par des enfants à partir de 8 ans et plus et par des personnes ayant des capacités physiques, sensorielles ou mentales réduites ou un manque d'expérience et de connaissances à condition qu'elles aient reçu une supervision ou des instructions concernant l'utilisation de l'appareil en toute sécurité et qu'elles comprennent les dangers encourus. Les enfants ne doivent pas jouer avec l'appareil. Le nettoyage et l'entretien par l'utilisateur ne doivent pas être effectués par des enfants, sauf s'ils ont plus de 8 ans et qu'ils sont surveillés.
- * Tenez l'appareil et le cordon d'alimentation hors de la portée des enfants de moins de 8 ans.
- * Les instructions complètes pour le nettoyage de l'appareil en toute sécurité sont précisées dans le paragraphe « Entretien » de cette notice.
- * Placez l'appareil sur une surface plane, sèche et résistante à la chaleur
- * Placez toujours votre appareil le plus éloigné possible du bord du plan de travail.
- * Ne pas couvrir.

- * Ne pas déplacer l'appareil durant son utilisation.
- * L'intérieur du grille-pain atteint des températures très élevées, ne pas toucher les surfaces brûlantes, et ne pas laisser le cordon entrer en contact avec celles-ci.
- * Attention, la température extérieure du grille-pain peut être élevée en cours d'utilisation.
- * Ne pas recouvrir les fentes lors de l'utilisation. Ne jamais mettre du pain ou des petits pains directement sur les fentes.
- * Le pain peut brûler, en conséquence, ne pas utiliser le grille-pain à proximité ou sous des matériaux combustibles, tels que des rideaux.
- * Eviter les secousses brutales ou les vibrations.
- * Ne pas nettoyer le grille-pain avec des produits abrasifs ou corrosifs ni avec un décapant pour le four.
- * Toujours laisser l'appareil refroidir avant de le ranger ou de le nettoyer.
- * Ne pas laisser le cordon pendre du plan de travail.
- * Tenir l'appareil ou le cordon éloigné de toutes sources de chaleur, d'objets chauds ou flammes nues, tenir également éloigné du micro-ondes.

- * Débrancher la prise lorsque l'appareil n'est pas en chauffe ou lors du nettoyage.
 - * Ne pas tirer sur le cordon d'alimentation ou sur l'appareil lui-même pour le débrancher.
 - * Ne jamais placer votre appareil sur une surface chaude.
 - * Attention à ne pas utiliser l'appareil avec des denrées alimentaires qui contiennent du sucre ou de la confiture.
 - * Ne jamais utiliser l'appareil pour un autre usage que sa fonction première.
 - * Ne jamais griller de pain déjà beurré, avec de la confiture, du miel... de même, ne pas griller de pain ou de brioche comportant des pépites de chocolat, des grains de sucre... Ne faire griller que des produits « nature » dans votre appareil.
 - * Ne pas utiliser l'appareil s'il est tombé et s'il présente des détériorations visibles, ceci afin d'éviter un danger.
 - * Si votre appareil est endommagé, ne l'utilisez pas et contactez le SAV **LAGRANGE**.
- * Si votre appareil est endommagé, ne pas tenter de le réparer vous-même. Toutes modifications ou réparations non autorisées faites sur l'appareil, entraîne l'annulation de la garantie.
 - * Pour votre sécurité, n'utilisez que des accessoires et pièces détachées **LAGRANGE** adaptées à votre appareil.
 - * Cet appareil est exclusivement destiné à un usage domestique. Tout autre usage (professionnel) est exclu. Le fabricant décline toute responsabilité en cas de non-respect de ce principe.
 - * Si une tranche venait malencontreusement se coincer et bloquer le système de levée du chariot, débranchez sans plus attendre le cordon d'alimentation et laissez refroidir l'appareil. Sortez les tranches avec précaution en veillant à ne pas endommager les résistances. N'utilisez jamais d'élément métallique (couteau...) pour extraire le pain.



DESCRIPTION DE L'APPAREIL

1. Corps en plastique avec habillage inox
2. Range cordon sous l'appareil
3. 2 fentes extra-longues
4. Thermostat 6 positions
5. Bouton « décongélation » avec voyant
6. Bouton « réchauffage du pain » avec voyant
7. Bouton d'éjection avec voyant
8. Levier de mise en marche
9. Remontée extra haute
10. Tiroir ramasse miettes

Grand grille-pain

Type 51901X

CARACTÉRISTIQUES

- * Corps en plastique avec habillage en inox brossé
- * 2 fentes extra-longues de 250 x 40 mm
- * Thermostat 6 positions avec voyant
- * Fonctions décongélation, réchauffage et arrêt immédiat
- * Tiroir ramasse miettes
- * Range cordon
- * 230V - 50Hz - 1400 watts
- * Cordon H03VV-F3 G 0,75 mm²

Ces appareils sont conformes aux directives 2014/35/UE, 2014/30/UE, DEEE 2012/19/UE, RoHS 2011/65/UE et 2015/863/CE et au règlement CE contact alimentaire 1935/2004.

ENVIRONNEMENT

Protection de l'environnement – DIRECTIVE 2012/19/UE DEEE

Afin de préserver notre environnement et notre santé, l'élimination en fin de vie des appareils électriques doit se faire selon des règles bien précises et nécessite l'implication de chacun, qu'il soit fournisseur ou utilisateur.



C'est pour cette raison que votre appareil, tel que le signale le symbole apposé sur sa plaque signalétique, ne doit en aucun cas être jeté dans une poubelle publique ou privée destinée aux ordures ménagères. Lors de son élimination, il est de votre responsabilité de déposer votre appareil dans un centre de collecte publique désigné pour le recyclage des équipements électriques ou électroniques. Pour obtenir des informations sur les centres de collecte et de recyclage des appareils mis au rebut, veuillez prendre contact avec les autorités locales de votre région, les services de collecte des ordures ménagères ou le magasin dans lequel vous avez acheté votre appareil.

MISE EN SERVICE ET UTILISATION

AVANT LA 1^{ÈRE} UTILISATION

- * En déballant votre appareil, veiller à enlever soigneusement tous les éléments de calage.
- * Mettre une ou deux fois le grille-pain en marche sur le niveau 6, afin d'éliminer l'odeur du neuf.
- * Cette opération doit être réalisée à vide, sans pain à l'intérieur de l'appareil.
- * Aérer la pièce.

UTILISATION DE L'APPAREIL

- * Placer votre appareil sur une surface plane.
- * Dérouler complètement le cordon puis brancher le sur une prise secteur.
- * Placer les toasts ou les tranches de pain dans le grille-pain.
Remarque : le bouton d'éjection ne se bloque en bas que lorsque l'appareil est sous tension.
- * Attention, n'insérez pas des tranches trop grandes ou trop épaisses, les tranches ne doivent pas rester coincées dans les fentes.
- * Sélectionner le niveau de dorage du pain. La position 1 correspond à « Légèrement grillé » et la position 6 à « Très grillé ». Il est recommandé de sélectionner un niveau de dorage plus élevé pour du pain complet que pour du pain blanc et un niveau de dorage peu élevé pour un pain qui aurait déjà été grillé préalablement ou pour un pain sec.

- * Mettre l'appareil sous tension en branchant la prise d'alimentation.
- * Descendre le levier de mise en marche jusqu'à ce qu'il soit automatiquement bloqué. L'appareil fonctionne alors.
- * Le pain remonte automatiquement et l'appareil s'arrête une fois que le niveau de dorage préalablement sélectionné est atteint.
- * Retirer le pain.
- * Attention, si une tranche de pain reste bloquée dans l'appareil, débrancher immédiatement, laisser refroidir quelques minutes et dégager le pain délicatement, sans toucher les éléments chauffants.
- * **Remontée extra haute :** L'extra-élévation permet de retirer plus facilement les toasts. Lorsque le dorage est terminé, soulever le levier de mise en marche et retirer les toasts.
- * **Fonction arrêt immédiat :** Pour interrompre le cycle de dorage, appuyer sur le bouton d'éjection, le toast remontera immédiatement.
- * **Fonction réchauffage :** Pour réchauffer du pain qui a déjà refroidi, abaisser complètement le levier de mise en marche puis appuyer sur le bouton de réchauffage. Une fois l'opération terminée, le toast remontera automatiquement et l'appareil s'éteindra.
- * **Fonction décongélation :** Pour dorer du pain congelé, le pain va d'abord être décongelé puis passer automatiquement en fonction dorage. Pour cela, choisir le degré de dorage, abaisser le levier de mise en marche puis appuyer sur le bouton de décongélation. Une fois l'opération terminée, le toast remontera automatiquement et l'appareil s'éteindra.

ENTRETIEN

Lors du nettoyage de l'appareil vous devez faire attention à toujours débrancher la prise et laisser l'appareil refroidir avant lavage. Ne pas mettre l'appareil, le cordon ou la prise dans l'eau. Ne pas laisser d'eau entrer dans l'appareil.

Nettoyer le grille-pain à l'aide d'un chiffon humide. S'il est vraiment sale, un petit peu de détergent peut être ajouté.

Ne pas utiliser de tampons à récurer, de laine d'acier ou toute forme de solvants puissants ou des produits nettoyants abrasifs pour nettoyer l'appareil, car ils peuvent endommager les surfaces extérieures de l'appareil.

Pour retirer les miettes qui se trouvent à l'intérieur du grille-pain, il suffit de retirer le tiroir ramasse miettes de l'appareil et de le vider. Avant de retirer le tiroir, laisser l'appareil refroidir au moins 10 minutes après son utilisation. Essuyer le tiroir avec un chiffon humide puis le remettre en place. Ne jamais

utiliser l'appareil sans le tiroir ramasse miettes. Réaliser cette opération régulièrement afin d'éviter que les miettes ne s'accumulent à l'intérieur du grille-pain.

IMPORTANT ! Laisser l'appareil sécher complètement après le nettoyage avant de l'utiliser à nouveau. L'appareil ne doit pas être utilisé si la base ou le dessous de l'appareil est mouillé.

S'assurer que l'appareil est propre et sec avant de le ranger.

CONDITIONS DE GARANTIE

Garantie des appareils électroménagers LAGRANGE®

Votre appareil est garanti **2 ans**.

Pour bénéficier gratuitement de 1 année supplémentaire de garantie, inscrivez-vous sur le site Internet **LAGRANGE** (www.lagrange.fr).

La garantie s'entend pièces et main d'oeuvre et couvre les défauts de fabrication.

Sont exclues de la garantie : les détériorations provenant d'une mauvaise utilisation ou du non-respect du mode d'emploi, et les bris par chute.

CETTE GARANTIE S'APPLIQUE AUX UTILISATIONS DOMESTIQUES UNIQUEMENT, EN AUCUN CAS AUX UTILISATIONS PROFESSIONNELLES OU SEMI PROFESSIONNELLES.

La garantie légale due par le vendeur n'exclut en rien la garantie légale due par le Constructeur pour défauts ou vices cachés selon les articles 1641 à 1649 du code Civil.

En cas de panne ou dysfonctionnement, adressez-vous à votre revendeur.

En cas de défectuosité technique dans les 8 jours suivant l'achat, les appareils sont échangés.

Après ce délai ils sont réparés par le service-après-vente **LAGRANGE**®
Pour pouvoir bénéficier de cette garantie, l'utilisateur devra impérativement présenter une copie de facture précisant la date d'achat de l'appareil.

Durée de disponibilité des pièces détachées

Conformément à l'article L 111-2 du code de la consommation, la disponibilité des pièces de rechange que nous prévoyons pour un produit réparable est de 5 ans à partir de sa date de fabrication. Toutefois, cette disponibilité n'est garantie que dans le pays où le produit a été acheté.

Frais de port des retours

Après la première année qui bénéficie de la garantie distributeur, vous n'aurez à supporter que les frais de port retour en usine, la réexpédition sera faite à nos frais dans les meilleurs délais.

Si vous avez d'autres questions sur nos produits, vous pouvez nous contacter à l'adresse suivante :

LAGRANGE®

Service consommateurs

17, chemin de la Plaine

ZA Les Plattes

CS30228

69390 VOURLES

France

E-mail : conso@lagrange.fr

VEILIGHEIDSINSTRUCTIES

Lees deze handleiding aandachtig door en bewaar hem zodat u hem later nog kunt raadplegen.

* **WAARSCHUWING: Gevaar voor wonden bij verkeerd gebruik van het product.**

- * De stekker van het snoer koppelen aan een 10/16 A contact uitgerust met een aardingscontact.
- * Bij gebruik van een verlengdraad moet er een model gebruikt worden dat uitgerust is met een aarding en draden met een doorsnede gelijk aan of hoger dan 0,75 mm².
- * Het snoer altijd volledig uitrollen en aandachtig controleren voor zijn gebruik.
- * De toevoerkabel moet zorgvuldig onderzocht worden voor elk gebruik. Indien deze beschadigd is, mag het toestel niet gebruikt worden. Het snoer mag enkel vervangen worden door **LAGRANGE**[®], zijn klantendienst of een gekwalificeerd persoon die door **LAGRANGE** erkend wordt en dit om gevaar voor de gebruiker te vermijden.

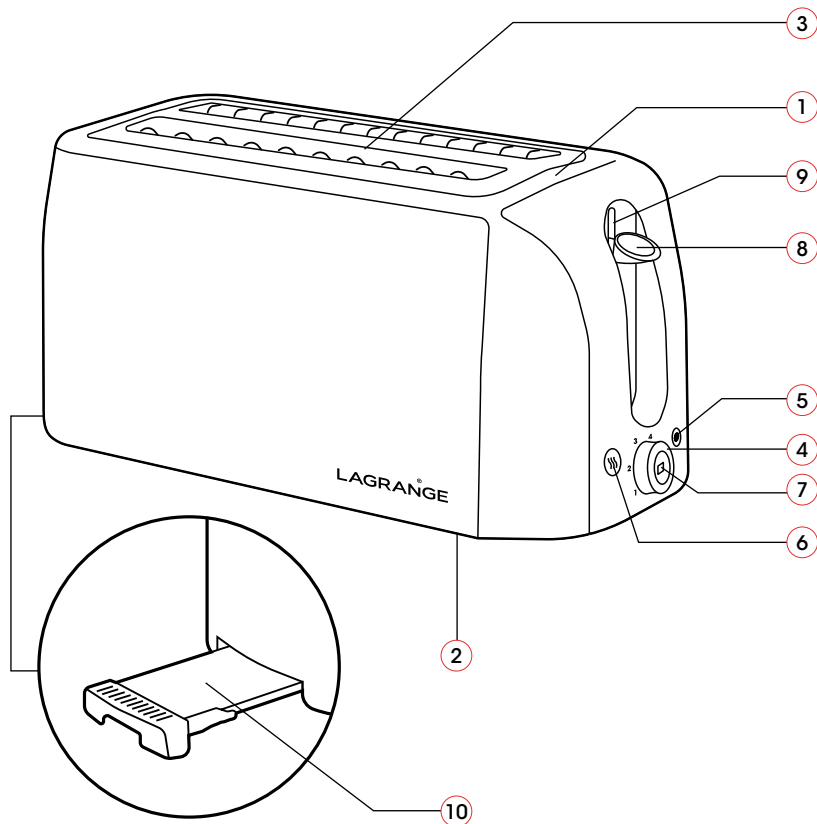
- * Gebruik het product enkel voor zijn voorziene gebruik. De vennootschap zal niet aansprakelijk zijn in geval van schade of verwondingen als gevolg van een slecht gebruik of behandeling van het product.
- * Controleren dat de netspanning wel degelijk overeenkomt met deze die op de naamplaat van het toestel staat.
- * Uw toestel, het snoer of de basis nooit in water of elke andere vloeistof dompelen. Er mag nooit water in de basis van het toestel doordringen.
- * Het toestel nooit gebruiken wanneer u natte handen of voeten heeft.
- * Stel het product niet bloot aan hoge temperaturen of rechtstreeks aan de zon. Bewaar het beschermt tegen vochtigheid, stof of andere corrosieve substanties.
- * Deze toestellen zijn niet bestemd om aangezet te worden met een externe timer of met een afzonderlijk bedieningssysteem op afstand.

- * Dit toestel mag gebruikt worden door kinderen vanaf acht jaar en ouder en door personen die beperkte fysieke, sensorische of mentale capaciteiten of een gebrek aan ervaring en kennis hebben op voorwaarde dat er toezicht op hen wordt uitgeoefend of dat ze instructies hebben gekregen om het toestel in alle veiligheid te gebruiken en dat ze de gevaren ervan begrijpen. Kinderen mogen niet met het toestel spelen. De reiniging en het onderhoud door de gebruiker mogen niet door kinderen uitgevoerd worden behalve indien ze ouder zijn dan 8 jaar en onder toezicht staan.
- * Hou het toestel en het voedings snoer buiten het bereik van kinderen van jonger dan 8 jaar.
- * De volledige instructies voor de reiniging van het toestel in alle veiligheid staan beschreven in de alinea "Onderhoud" van deze handleiding.
- * Plaats het toestel op een vlak, droog en warmtebestendig oppervlak.
- * Plaats uw toestel altijd zo ver mogelijk van de rand van het werkblad.

- * Niet afdekken.
- * Het toestel tijdens het gebruik niet verplaatsen.
- * De binnenkant van de broodrooster bereikt heel hoge temperaturen, de hete oppervlakken niet aanraken en het snoer er niet mee in contact laten komen.
- * Opgelet: de buitentemperatuur van het rooster kan hoog zijn tijdens het gebruik.
- * De gleuven niet bedekken tijdens het gebruik. Nooit brood of broodjes rechtstreeks op de gleuven leggen.
- * Het brood kan verbranden, gebruik het rooster bijgevolg niet in de buurt van of onder brandbare materialen zoals gordijnen.
- * Brutale schokken of trillingen vermijden.
- * Het broodrooster niet reinigen met schuurproducten of corrosieve producten en evenmin met een afbijtmiddel voor de oven.
- * Het toestel altijd laten afkoelen vooraleer het op te bergen of te reinigen.
- * Het snoer niet van het werkblad laten hangen.

- * Het toestel en het snoer verwijderd houden van alle warmtebronnen, hete voorwerpen of open vlammen, eveneens verwijderd houden van microgolfovens.
- * De stekker uit het stopcontact trekken wanneer het toestel niet opwarmt of tijdens de reiniging.
- * Niet aan het voedingssnoer of aan het toestel zelf trekken om het uit te trekken.
- * Uw toestel nooit op een warm oppervlak plaatsen.
- * Opgepast dat u het toestel niet gebruikt met voedingswaren die suiker of jam bevatten.
- * Het toestel nooit voor een ander doel gebruiken dan zijn oorspronkelijke functie.
- * Nooit brood roosteren dat reeds besmeerd is met boter, jam, honing... evenzo geen brood of brioches roosteren die stukjes chocolade, suikerkorrels... bevatten Enkel "natuur" producten in uw toestel doen roosteren.
- * Het toestel niet gebruiken indien het gevallen is en zichtbare beschadigingen vertoont, dit om gevaar te vermijden.
- * Indien uw toestel beschadigd is, gebruik het dan niet en contacteer de klantendienst van **LAGRANGE®**.
- * Indien uw toestel beschadigd is, probeer dan niet het zelf te herstellen. Alle niet toegelaten wijzigingen of herstellingen van het toestel doen de garantie vervallen.
- * Gebruik voor uw veiligheid enkel toebehoren en onderdelen van **LAGRANGE®** die aangepast zijn aan uw toestel.
- * Dit toestel is uitsluitend bedoeld voor huishoudelijk gebruik. Elk ander (professioneel) gebruik is uitgesloten. De fabrikant wijst alle aansprakelijkheid af wanneer dit principe niet nageleefd wordt.
- * Indien er een sneetje vast zou komen te zitten en het hefsysteem van de slede zou blokkeren, moet u onmiddellijk het voedingssnoer uittrekken en het toestel laten afkoelen. Haal de sneden er voorzichtig uit en let op dat u de weerstanden niet beschadigt. Gebruik nooit een metalen voorwerp (mes...) om het brood eruit te halen.

BESCHRIJVING VAN HET TOESTEL



1. Plastic body met inoxbekleding
2. Snoeropbergruimte onder het toestel
3. 2 extra lange gleuven
4. Thermostaat 6 standen
5. "Ontdooi"knop met verklikkerlampje
6. "Broodverwarmings"knop met verklikkerlampje
7. Uitwerpknop met verklikkerlampje
8. Inschakelhefboom
9. Extra hoge hendel
10. Kruiemellade

Grote broodrooster

Type 51901X

KENMERKEN

- * Plastic body met geborstelde inoxbekleding
- * 2 extra lange gleuven van 250 x 40 mm
- * Thermostaat 6 standen met verklikkerlampje
- * Functies ontdooien, verwarmen en onmiddellijk uitschakelen
- * Kruimellade
- * Snoeropbergruimte
- * 230V - 50Hz - 1400 watt
- * Snoer H03VV-F3 G 0,75 mm²

Deze toestellen beantwoorden aan de richtlijnen 2014/35/EU, 2014/30/EU, AEEA 2012/19/EU, RoHS 2011/65/EU en aan de EG-verordening voedingscontact 1935/2004.

OMGEVING

Milieubescherming – RICHTLIJN 2012/19/EU

Om ons milieu en onze gezondheid te beschermen moeten elektrische apparaten aan het einde van hun levensduur verwijderd worden volgens nauwkeurig vastgestelde regels en is medewerking en betrokkenheid van zowel leverancier als gebruiker noodzakelijk.

Daarom mag uw apparaat, zoals aangegeven met het symbool op het etiket, in geen geval in een afvalbak voor huishoudelijk afval weggegooid worden.

Het is uw verantwoordelijkheid om dit apparaat aan het einde van zijn levensduur in te leveren bij een afvalinzamelingspunt bestemd voor elektrische en elektronische huishoudelijke apparaten. Neem voor informatie met betrekking tot de inzameling en de recycling van afgedankte apparaten contact op met uw lokale autoriteiten, de vuilophaaldienst of de winkel waar u het apparaat hebt gekocht.



INDIENSTELLING EN GEBRUIK

VOOR HET 1^E GEBRUIK

- * Wanneer u uw toestel uitpakt, moet u ervoor zorgen dat u alle onderdelen van de binnenverpakking zorgvuldig verwijderd.
- * Laat het broodrooster een of twee keer op niveau 5 roosteren om de nieuwe geur te verwijderen.
- * Doe dit met een leeg apparaat, zonder brood erin.
- * Lucht de ruimte.

GEBRUIK VAN HET TOESTEL

- * Uw toestel op een vlak oppervlak plaatsen.
- * Het snoer volledig uitrollen en de stekker in het stopcontact steken.
- * De toast of sneetjes brood in het broodrooster plaatsen.
Opmerking : de uitwerpknop blokkeert enkel onderaan wanneer het toestel onder stroom staat.
- * Let op, stop er geen sneden brood in die te groot of te dik zijn, het brood moet niet in de sleuf vastgeklemd blijven zitten.
- * Kies het bruiningsniveau van het brood. Stand 1 komt overeen met "Licht geroosterd" en stand 5 met "Zeer donker geroosterd". Aanbevolen wordt een hoger bruiningsniveau te kiezen voor bruin brood dan voor wit en een lager bruiningsniveau voor vooraf geroosterd of droog brood.
- * Breng het apparaat onder spanning door de stekker in het stopcontact te steken.

- * Breng de hendel omlaag totdat deze automatisch blokkeert. Het apparaat staat nu aan.
- * Het brood komt automatisch omhoog en het apparaat gaat uit als het vooraf geselecteerde bruiningsniveau bereikt is.
- * Haal het brood uit het broodrooster.
- * Let op, als er een snee brood vastgeklemd blijft zitten in het apparaat, haal dan onmiddellijk de stekker uit het stopcontact, laat het apparaat enkele minuten afkoelen, verwijder het brood voorzichtig, zonder de verwarmingselementen aan te raken.
- * **Extra hoog optillen**: Door de extra hoogte is het geroosterde brood makkelijker uit te nemen. Als het roosteren klaar is tilt u de hendel voor het aanzetten wat op en neemt het geroosterde brood uit.
- * **Directe stopfunctie**: om het roosteren te onderbreken drukt u op de uitwerpknop, het brood komt onmiddellijk omhoog.
- * **Opnieuw opwarmfunctie**: Om brood dat is afgekoeld weer op te warmen duwt u de hendel voor aanzetten helemaal naar beneden en drukt u op de knop voor opnieuw opwarmen. Als de toast is opgewarmd komt hij automatisch omhoog en gaat het apparaat uit.
- * **Ontdooifunctie**: Om bevroren brood te roosteren wordt het brood eerst ontdooid, waarna de bruiningsfunctie automatisch wordt ingeschakeld. Kies hiervoor het bruiningsniveau, breng de hendel voor aanzetten omlaag en druk de ontdoooknop in. Als de toast is opgewarmd komt hij automatisch omhoog en gaat het apparaat uit.

ONDERHOUD

Zorg er bij het reinigen van het apparaat voor dat u de stekker uit het stopcontact haalt en het apparaat eerst laat afkoelen.

Dompel het apparaat, het snoer en de stekker niet onder in water.

Zorg dat er geen water in het apparaat komt. Maak het broodrooster schoon met een vochtig doekje.

Als het broodrooster erg vuil is kan wat schoonmaakmiddel worden toegevoegd.

Gebruik geen schuursponzen, staalwol of krachtige oplosmiddelen of schuurmiddelen om het apparaat schoon te maken, hiermee kunt u de buitenkant van het apparaat beschadigen.

Om de kruimels in het broodrooster te verwijderen hoeft u alleen de kruimellade uit het apparaat te trekken en deze te legen.

Laat het apparaat na gebruik tenminste 10 minuten afkoelen voordat u de kruimellade er uit trekt. Veeg de lade af met een vochtig

doekje en plaats het terug. Gebruik het apparaat nooit zonder kruimellade. Leeg de kruimellade regelmatig zodat de kruimels zich niet in het apparaat ophopen.

BELANGRIJK! Laat het apparaat na het schoonmaken volledig drogen voordat u het opnieuw gebruikt. Het apparaat mag niet gebruikt worden als het voetstuk of de onderkant van het apparaat vochtig zijn. Controleer of het apparaat schoon en droog is voordat u het wegbergt.

GARANTIEVOORWAARDEN

Garantie voor elektrische huishoudelijke apparaten LAGRANGE

De garantie van dit apparaat is **2 jaar**.

Wilt u de garantie gratis met een jaar verlengen, schrijf u dan in op de website van LAGRANGE (www.lagrange.fr).

De garantie geldt voor onderdelen en manuren en dekt fabricagefouten. Buiten de garantie vallen: beschadiging die voortkomen uit verkeerd gebruik of het niet naleven van de gebruiksaanwijzing en schade door vallen.

DEZE GARANTIE IS UITSLUITEND VAN TOEPASSING OP HUISHOUDELIJK GEBRUIK, EN IN GEEN GEVAL OP PROFESSIONEEL OF SEMIPROFESSIEEL GEBRUIK.

De wettelijk verplichte garantie van de verkoper sluit in niets de wettelijke garantie van de producent uit voor wat betreft fabricagefouten of verborgen gebreken, volgens artikel 1641 tot 1649 van het Franse Burgerlijk Wetboek.

Neem bij storingen of slecht functioneren contact op met uw verkoper. In geval van een technisch defect binnen 8 dagen volgend op de aankoopdatum wordt het apparaat vervangen.

Na het verstrijken van deze periode wordt het apparaat gerepareerd door de klantenservice van LAGRANGE.

Om aanspraak te kunnen maken op deze garantie is de gebruiker verplicht een kopie van de factuur te overleggen waarop de aankoopdatum vermeld staat.

Beschikbaarheidsduur van reserveonderdelen

In overeenstemming met artikel L 111-2 van de Franse consumentenwet is de duur van beschikbaarheid van reserveonderdelen die wij op voorraad houden voor repareerbare producten 5 jaar vanaf de productiedatum.

Echter, deze beschikbaarheid wordt uitsluitend gegarandeerd in het land van aankoop van het product.

Portokosten van retourzendingen

Na het eerste jaar, dat onder de fabrieksgarantie valt, hoeft u slecht de portokosten voor retourzendingen naar de fabriek te betalen, de verzendkosten worden door ons betaald onder de snelste leveringstermijn.

Neem voor andere vragen over onze producten contact met ons op via het volgende adres:

LAGRANGE

Service consommateurs

17, chemin de la Plaine

ZA Les Plattes

CS30228

69390 VOURLES

Frankrijk

E-mail: conso@lagrange.fr

SICHERHEITSHINWEISE

Diese Betriebsanleitung sorgfältig durchlesen und zum späteren Nachschlagen aufbewahren.

* **WARNUNG: Verletzungsgefahr durch unsachgemäßen Gebrauch des Produkts.**

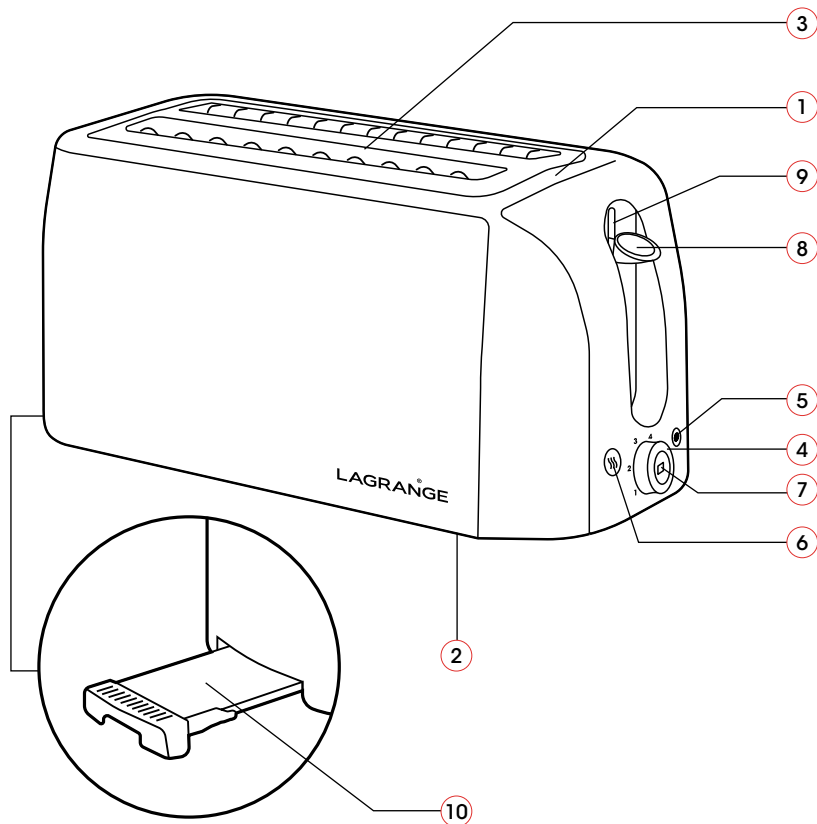
- * Stecker des Netzkabels an eine Steckdose 10/16 A anschließen, die mit einem Massekontakt ausgestattet ist.
- * Ein Verlängerungskabel darf nur benutzt werden, wenn es einen Masseanschluss und einen Drahtquerschnitt von mindestens 0,75 mm² besitzt.
- * Das Netzkabel vollständig abwickeln und vor Gebrauch sorgfältig prüfen.
- * Das Netzkabel muss vor der Verwendung sorgfältig geprüft werden. Wenn es beschädigt ist, darf das Gerät nicht verwendet werden. Das Netzkabel darf nur durch **LAGRANGE**[®], seinen Kundendienst oder eine von **LAGRANGE**[®] zugelassene Fachkraft ersetzt werden, um eine Gefährdung des Benutzers zu vermeiden.

- * Das Produkt darf nur für den bestimmungsgemäßen Gebrauch verwendet werden. Das Unternehmen haftet nicht für Schäden oder Verletzungen, die durch unsachgemäßen Gebrauch oder Handhabung des Produkts entstehen.
- * Überprüfen, ob die Netzspannung mit den Angaben auf dem Typenschild des Gerätes übereinstimmt.
- * Das Gerät, das Netzkabel und der Sockel dürfen niemals in Wasser oder eine andere Flüssigkeit getaucht werden. Es darf kein Wasser in den Sockel des Gerätes eindringen.
- * Das Gerät darf niemals mit nassen Händen oder Füßen verwendet werden.
- * Das Produkt darf keinen hohen Temperaturen oder direktem Sonnenlicht ausgesetzt werden. Es muss vor Feuchtigkeit, Staub und jeder korrosiven Substanz geschützt werden.
- * Diese Geräte sind nicht für die Einschaltung durch einen externen Timer oder ein separates Fernbedienungssystem vorgesehen.

- * Dieses Gerät darf von Kindern ab 8 Jahren und von Personen mit eingeschränkten körperlichen, sensorischen oder geistigen Fähigkeiten oder mangelnder Erfahrung und Kenntnis verwendet werden, vorausgesetzt, sie haben eine Aufsicht oder Anleitung für den sicheren Gebrauch des Gerätes erhalten und verstehen die damit verbundenen Gefahren. Kinder dürfen mit dem Gerät nicht spielen. Die Reinigung und Pflege durch den Benutzer dürfen nicht von Kindern durchgeführt werden, es sei denn, sie sind älter als 8 Jahre und werden dabei beaufsichtigt.
- * Das Gerät und das Netzkabel müssen außerhalb der Reichweite von Kindern unter 8 Jahren aufbewahrt werden.
- * Die Vorgehensweise zur sicheren Reinigung des Gerätes ist im Abschnitt „Pflege“ dieser Anleitung ausführlich beschrieben.
- * Das Gerät auf eine ebene, trockene und hitzebeständige Fläche stellen.
- * Das Gerät muss immer so weit wie möglich vom Rand der Arbeitsfläche entfernt aufgestellt werden.

- * Nicht abdecken.
- * Das Gerät während des Betriebs nicht bewegen.
- * Das Innere des Toasters erreicht sehr hohe Temperaturen. Die heißen Oberflächen dürfen nicht berührt werden und das Netzkabel darf nicht mit ihnen in Berührung kommen.
- * Vorsicht, die Außentemperatur des Toasters kann während des Gebrauchs hoch sein.
- * Die Schlitze dürfen bei der Verwendung nicht abgedeckt werden. Brot oder Brötchen niemals direkt auf die Schlitze legen.
- * Brot kann brennen, deshalb darf der Toaster nicht in der Nähe oder unter brennbaren Materialien, wie z. B. Vorhängen, verwendet werden.
- * Plötzliche Stöße oder Vibrationen vermeiden.
- * Den Toaster nicht mit scheuernden oder korrosiven Produkten oder mit einem Ofenreiniger reinigen.
- * Das Gerät vor der Verstaung oder Reinigung immer abkühlen lassen.
- * Das Netzkabel nicht von der Arbeitsfläche hängen lassen.

- * Das Gerät und das Netzkabel von Wärmequellen, heißen Gegenständen oder offenen Flammen und von Mikrowellengeräten fern halten.
- * Den Stecker ziehen, wenn das Gerät nicht heizt oder wenn es gereinigt wird.
- * Nicht am Netzkabel oder am Gerät selbst ziehen, um es zu trennen.
- * Das Gerät niemals auf eine heiße Oberfläche stellen.
- * Das Gerät darf nicht mit Lebensmitteln verwendet werden, die Zucker oder Marmelade enthalten.
- * Das Gerät niemals für andere Zwecke als die primäre Funktion verwenden.
- * Bereits gebuttertes, mit Marmelade, Honig usw. bestrichenes Brot darf nicht getoastet werden. Ebenso darf kein Brot oder Brioche mit Schokoladensplittern, Zuckerkörnern usw. getoastet werden. Es dürfen nur unverarbeitete Produkte im Gerät getoastet werden.
- * Das Gerät darf nicht verwendet werden, wenn es heruntergefallen ist und sichtbare Schäden aufweist, um Gefahren zu vermeiden.
- * Wenn das Gerät beschädigt ist, verwenden Sie es nicht und wenden Sie sich an den **LAGRANGE®**-Kundendienst.
- * Wenn das Gerät beschädigt ist, versuchen Sie nicht, es selbst zu reparieren. Jede nicht autorisierte Änderungen oder Reparatur am Gerät führt zum Erlöschen der Garantie.
- * Verwenden Sie zu Ihrer Sicherheit nur für das Gerät geeignete Zubehör- und Ersatzteile von **LAGRANGE®**.
- * Dieses Gerät ist nur für den Hausgebrauch bestimmt. Jede andere (professionelle) Nutzung ist ausgeschlossen. Der Hersteller haftet nicht im Fall einer Nichteinhaltung dieses Grundsatzes.
- * Sollte eine Scheibe eingeklemmt werden und das Hebesystem des Gerätes blockieren, sofort den Netzstecker ziehen und das Gerät abkühlen lassen. Die Scheiben vorsichtig entfernen und darauf achten, dass die Widerstände nicht beschädigt werden. Zum Entnehmen von Brot darf niemals ein Metallelement (Messer ...) verwendet werden.



BESCHREIBUNG DES GERÄTES

1. Kunststoffgehäuse mit Edelstahlverkleidung
2. Kabelaufwicklung unter dem Gerät
3. 2 extra lange Schlitzte
4. Thermostat 6 Positionen
5. Taste „Auftauen“ mit Kontrollleuchte
6. Taste „Brot aufwärmen“ mit Kontrollleuchte
7. Auswurf-taste mit Kontrollleuchte
8. Einschalt-hebel
9. Extra hoher Hub
10. Krümelschub-lade

Großer Toaster

Modell 51901X

EIGESCHAFTEN

- * Kunststoffgehäuse mit Verkleidung aus gebürstetem Edelstahl
- * 2 extra lange Schlitzlöcher von 250 x 40 mm
- * Thermostat 6 Positionen mit Kontrollleuchte
- * Funktionen Auftauen, Aufwärmen und Sofortabschaltung
- * Krümelschublade
- * Kabelaufwicklung
- * 230V - 50Hz - 1400 Watt
- * Netzkabel H03VV-F3 G 0,75 mm²

Diese Geräte entsprechen den Richtlinien 2014/35/EU, 2014/30/EU, WEEE 2012/19/EU, RoHS 2011/65/EU und der Verordnung (EG) Nr. 1935/2004 über Lebensmittelkontakt.

UMWELT

Umweltschutz – RICHTLINIE 2012/19/EU

Zum Schutz der Umwelt und unserer Gesundheit müssen für die Entsorgung ausgedienter Elektrogeräte präzise Regeln beachtet werden, die jeden betreffen, sowohl Händler als auch Benutzer.



Deshalb darf Ihr Gerät, wie das Symbol auf dem Geräteschild anzeigt, auf keinen Fall in eine öffentliche oder private Abfalltonne für Hausmüll entsorgt werden.

Sie sind dafür verantwortlich, dass Ihr Gerät zur Entsorgung an einer öffentlichen Sammelstelle zum Recyceln von elektrischen oder elektronischen Geräten abgegeben wird. Hinweise in Bezug auf Sammel- und Recyclingstellen für ausgediente Geräte erhalten Sie bei den örtlichen Ämtern Ihrer Region, bei den Müllabfuhrdiensten oder in dem Geschäft, in dem Sie Ihr Gerät gekauft haben.

INBETRIEBNAHME UND BENUTZUNG

VOR DER ERSTEN VERWENDUNG

- * Beim Auspacken des Gerätes ist darauf zu achten, dass alle Fixierelemente vorsichtig entfernt werden.
- * Den Toaster ein- oder zweimal auf Stufe 5 einschalten, damit der Geruch neuer Elektrogeräte abzieht.
- * Dieser Vorgang muss mit dem leeren Gerät, d.h. ohne Brot im Toaster, vorgenommen werden.
- * Den Raum lüften.

BENUTZUNG DES GERÄTES

- * Das Gerät auf eine ebene Fläche stellen.
- * Das Kabel vollständig ausrollen und in eine Steckdose stecken.
- * Toast- oder Brotscheiben in den Toaster legen. **Hinweis:** Die Auswurfaste bleibt nur dann unten blockiert, wenn das Gerät mit Spannung versorgt wird.
- * Achtung, die Scheiben dürfen nicht zu groß oder dick sein und in der Öffnung feststecken.
- * Die Bräunungsstufe für das Brot wählen. Position 1 entspricht „leicht gebräunt“ und Position 5 „stark gebräunt“. Es empfiehlt sich, für Grau- und Mischbrot eine höhere Einstellung zu wählen als für Weißbrot, und eine niedrigere Einstellung für Brot, das schon einmal getoastet war oder trocken geworden ist.
- * Den Gerätestecker in die Steckdose stecken.

- * Die Einschalttaste nach unten drücken, bis sie von selbst hält. Damit ist das Gerät eingeschaltet.
- * Das getoastete Brot kommt automatisch hoch, und das Gerät schaltet sich aus, wenn die eingestellte Bräunung erreicht ist.
- * Das getoastete Brot entnehmen.
- * Achtung: wenn eine Brotscheibe im Gerät stecken bleibt, sofort den Stecker ziehen, ein paar Minuten abkühlen lassen und das Brot vorsichtig herauslösen, ohne die heißen Geräteteile zu berühren.
- * **Extra hoher Auswurf:** Mit dem extrahohen Auswurf lässt sich das Toastbrot leichter entnehmen. Wenn das Brot fertig getoastet ist, die Einschalttaste heben und die Toasts abnehmen.
- * **Funktion zum Sofortausschalten:** Wenn der Toastvorgang unterbrochen werden soll, den Auswurfknopf drücken, die Toasts kommen sofort nach oben.
- * **Funktion Nachwärmen:** Um wieder kalt gewordene Brotscheiben nachzuwärmen, die Einschalttaste vollkommen nach unten drücken und auf den Nachwärmknopf drücken. Wenn die Toasts warm sind, kommen sie nach oben und das Gerät schaltet sich aus.
- * **Funktion Auftauen:** Zum Toasten von noch gefrorenem Brot wird das Brot zunächst aufgetaut und anschließend automatisch gebräunt. Hierzu die Bräunungsstufe wählen, die Einschalttaste herunterdrücken und den Auftauknopf drücken. Wenn die Toasts fertig sind, kommen sie nach oben und das Gerät schaltet sich aus.

PFLEGE

Vor dem Reinigen des Gerätes immer darauf achten, dass der Stecker gezogen und das Gerät abgekühlt ist. Das Gerät, die Geräteschnur und der Stecker dürfen nicht in Wasser getaucht werden. Es darf kein Wasser in das Gerät eindringen.

Den Toaster mit einem feuchten Tuch reinigen. Wenn er wirklich schmutzig ist, darf ein wenig Reinigungsmittel hinzugefügt werden.

Zum Reinigen des Gerätes keine Topfkratzer, Stahlwolle oder irgendeine Form scharfer Lösungsmittel oder Scheuermittel benutzen, da sie die Außenflächen des Gerätes beschädigen.

Zum Entfernen der Krümel, die in den Toaster gefallen sind, braucht nur die Krümelschublade gezogen und entleert zu werden.

Vor Herausziehen der Krümelschublade muss das Gerät nach Benutzung mindestens erst 10 Minuten abkühlen. Die Schublade mit einem feuchten Tuch abwischen und wieder

einschieben. Den Toaster nicht ohne seine Krümelschublade benutzen. Leeren sie die Schublade regelmäßig, damit sich die Krümel nicht im Toaster ansammeln.

WICHTIG! Lassen Sie das Gerät nach dem Reinigen erst vollkommen trocknen, bevor sie es wieder benutzen. Der Toaster darf nicht benutzt werden, wenn sein Sockel oder seine Unterseite feucht sind.

Achten Sie darauf, dass das Gerät sauber und trocken ist, bevor Sie es wegräumen.

ALLGEMEINE GARANTIEBEDINGUNGEN

Garantie für elektrische Haushaltsgeräte von LAGRANGE®

Für das Gerät gilt eine Garantie von **zwei Jahren**.

Ein zusätzliches Jahr Garantie erhalten Sie kostenlos, wenn Sie sich auf der Internetseite **LAGRANGE** (www.lagrange.fr) registrieren.

Die Garantie umfasst Ersatzteile und Arbeitskosten und deckt alle Fertigungsmängel ab.

Ausgeschlossen von der Garantie sind Beschädigungen in Folge einer unsachgemäßen Verwendung oder Nichtbeachtung der Bedienungsanleitung sowie Sturzbeschädigungen.

DIESE GARANTIE GILT NUR BEI PRIVATEM GEBRAUCH.
SIE GILT IN KEINEM FALL BEI PROFESSIONELLEM ODER SEMIPROFESSIONELLEM GEBRAUCH.

Die gesetzliche Gewährleistungspflicht des Verkäufers schließt in keiner Weise die vom Hersteller zu leistende gesetzliche Gewährleistungspflicht für versteckte Mängel gemäß Art. 1641 bis 1649 des französischen Zivilgesetzbuchs (Code Civil) aus.

Wenden Sie sich bei einer Störung an Ihren Händler.

Tritt innerhalb von acht Tagen nach dem Kauf ein technischer Defekt auf, wird das Gerät ersetzt.

Nach Ablauf dieser Frist werden die Geräte vom **LAGRANGE**-Kundendienst repariert.

Um diese Garantie in Anspruch nehmen zu können, muss der Anwender eine Rechnungskopie mit Kaufdatum des Geräts vorlegen.

Verfügbarkeit der Ersatzteile

Gemäß Artikel L 111-2 des französischen Verbraucherschutzgesetzes (Code de la Consommation) beträgt die Verfügbarkeit der Ersatzteile, die wir für ein reparierbares Produkt vorsehen, fünf Jahre ab Herstellungsdatum. Diese Verfügbarkeit wird jedoch nur in dem Land, in dem das Produkt gekauft wurde, garantiert.

Rücksendekosten

Nach Ablauf des ersten Jahres, für das die Händlergarantie besteht, tragen Sie nur die Rücksendekosten an das Werk, die Rücksendung an Sie erfolgt schnellstmöglich auf unsere Kosten.

Bei Fragen zu unseren Produkten können Sie sich unter folgender Adresse an uns wenden:

LAGRANGE®

Service consommateurs

17, chemin de la Plaine

ZA Les Plattes

CS30228

69390 VOURLES

Frankreich

E-mail: conso@lagrange.fr

SAFETY INSTRUCTIONS

Please read this manual carefully and ensure you keep it for future reference.

* **CAUTION: Risk of injury if the product is used incorrectly.**

- * Plug the device's power cable into a 10/16 A socket fitted with an earthing contact.
- * If this device is used with an extension cable, it is essential that the cable's plug has an earthing connection and that the cross-section of the wiring is 0.75 mm² or greater.
- * Always unwind the cable fully and carefully examine it before use.
- * The power cable should be checked carefully before use. The device should not be used if the power cable is damaged. To avoid any danger for the user, the power cable must only be replaced by **LAGRANGE**[®], its after-sales service, or a qualified person that has been approved by **LAGRANGE**[®].

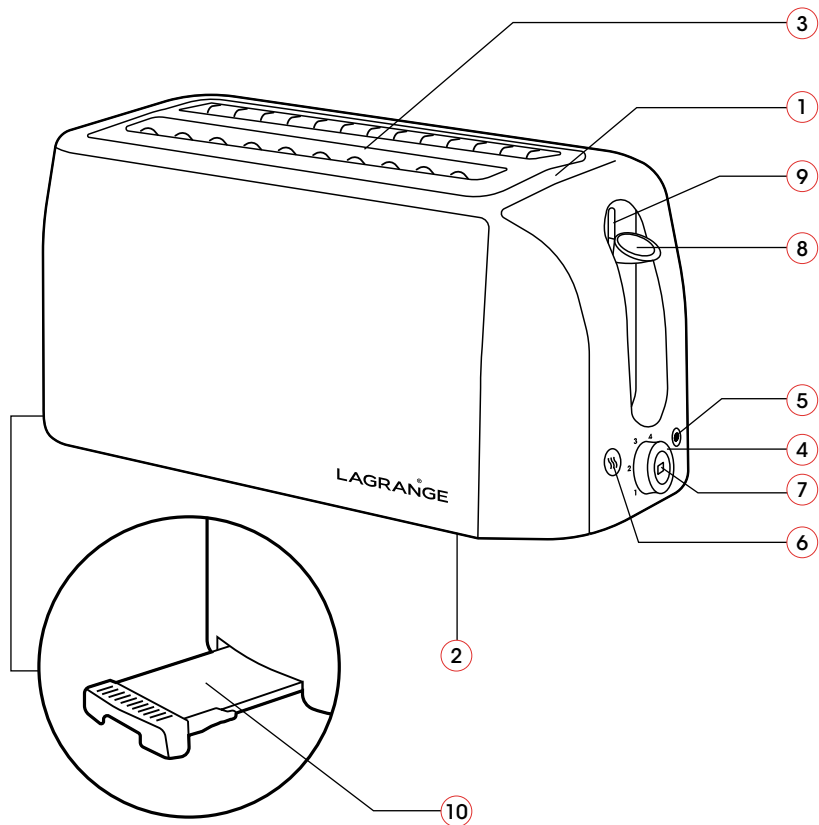
- * The product must only be used for its intended purpose. The company will not be liable for any injury or damage resulting from the incorrect use or handling of the product.
- * Ensure that the mains voltage corresponds to the voltage that is shown on the device's indicator plate.
- * Never immerse your device, its power cable or base, in water or any other liquid. No water must enter the base of the device.
- * Never use the device with wet hands or feet.
- * Do not expose the device to high temperatures or to direct sunlight. Protect the device from moisture, dust, or any corrosive substances.
- * These devices are not intended to be used with an external timer or a separate remote control system.
- * This device can be used by children from the age of 8 and up, and persons with limited physical, sensory or cognitive capacities or who lack adequate experience or knowledge, provided they are supervised or receive

instructions for the safe use of the device and insofar as they fully understand the potential dangers. Children should not play with the device. Cleaning and upkeep should not be performed by children unless they are over the age of 8 and are under supervision.

- * Keep the device and its cable out of the reach of children younger than 8 years old.
- * The complete instructions for safely cleaning the device are specified in the "Upkeep" section of this manual.
- * Place the device on a flat, dry, heat-resistant surface.
- * Always install your device as far from the edge of the workbench as possible.
- * Do not cover.
- * Do not move the device during use.
- * Very high temperatures are generated inside the toaster when in use, do not touch any hot surfaces, and ensure that the cable is not in contact with these hot surfaces.
- * Warning; the outside of the toaster can also be extremely hot when in use.

- * Do not cover the toasting slots when the device is in use. Never place bread directly over the toasting slots.
- * Because bread can burn, the toaster should not be used near or under combustible materials, such as curtains.
- * Avoid shocks or vibrations.
- * Do not clean the toaster with abrasive or corrosive products or with an oven-cleaning product.
- * Always leave the device to cool before storing or cleaning.
- * Do not leave the power cable hanging over the side of the workbench.
- * Keep the device and the power cable away from any source of heat, hot objects, or open flames, including microwave ovens.
- * Unplug the device when not in use or for cleaning.
- * Do not pull on the power cable or the device itself to unplug it.
- * Never place your device on a hot surface.

- * Ensure that you do not use the device with foodstuffs that contain sugar or jam.
 - * The device must only be used for its intended purpose.
 - * Never toast bread that has already been buttered or which is spread with jam, honey ... do not toast bread or brioche containing chocolate chips, grains of sugar ... Only toast "plain" products in your device.
 - * To avoid risks, do not use the device if it has been dropped and is visibly damaged.
 - * Do not use your device if it has been damaged and contact **LAGRANGE** after-sale services.
 - * Do not attempt to repair your device yourself if it has been damaged. The guarantee will be cancelled if any unauthorised repairs or modifications are made to the device.
 - * For your safety, only use **LAGRANGE** accessories and spare parts which are compatible with your device.
- * This device is exclusively intended for domestic or home use. All other uses (notably professional) are excluded. The manufacturer declines all responsibility in case of non-compliance with this instruction.
 - * If a slice of bread becomes accidentally stuck and blocks the lifting mechanism, unplug the power cable and wait for the device to cool. Carefully remove the slices of bread ensuring that you do not damage the heating elements. Never use a metal object (knife ...) to extract the bread.



DESCRIPTION OF THE DEVICE

1. Plastic body with stainless steel trim
2. Cable compartment under the device
3. 2 extra-long toasting slots
4. 6-position thermostat
5. "Thaw" button with indicator light
6. "Reheat bread" button with indicator light
7. Cancel button with indicator light
8. Toasting lever
9. Extra-high lift lever
10. Crumb-collecting tray

Big toaster

Type 51901X

SPECIFICATIONS

- * Plastic body with stainless steel trim
- * 2 extra-long toasting slots 250 x 40 mm
- * 6-position thermostat with indicator light
- * Thawing, reheating, and immediate cancel functions
- * Crumb-collecting tray
- * Cable compartment
- * 230V - 50Hz - 1400 watts
- * H03VV-F3 G cable 0.75 mm²

These devices comply with the 2014/35/EU, 2014/30/EU, WEEE 2012/19/EU, RoHS 2011/65/EU directives and the EC 1935/2004 regulations concerning materials in contact with foodstuffs.

ENVIRONMENT

Protection of the environment – DIRECTIVE 2012/19/EU

In order to protect our environment and our health, the elimination of electrical equipment at the end of its working life must be done according to very specific rules and requires the involvement of all parties, suppliers and users.



That is why your unit, as indicated by the symbol on its information plate, must never be thrown into a public or private garbage can intended for household wastes.

At the time of its elimination, it is your responsibility to bring your unit to a public collection center designated for the recycling of electrical and electronic equipment. To obtain information about the centers for collection and recycling of discarded units, please contact the local authorities of your region, the household waste collection services or the store where you purchased your unit.

USER INSTRUCTIONS

USING YOUR DEVICE FOR THE 1ST TIME

- * Ensure that you carefully remove all the protective elements when unpacking your device.
- * Start up the toaster on Level 5 once or twice, to eliminate the «new appliance» odour.
- * This must be performed «on empty», without any bread in the toaster.
- * Aerate the room.

USING THE DEVICE

- * Place your device on a flat surface.
- * Fully unwind the cable then plug it into a mains socket.
- * Place the slices of bread in the toaster. **Note:** The cancel button can only lock down when the device is powered.
- * Be careful not to insert slices that are too large or too thick. Slices should not get stuck in the slot.
- * Select the toast browning level. Setting 1 corresponds to "Lightly toasted", setting 5 to "Very well toasted". It is recommended to select a higher browning setting for whole wheat bread than for white bread, and a low browning setting for pre-toasted or dry bread.
- * Power up the appliance by connecting the power plug.
- * Press down on the start lever until it automatically locks. The appliance will switch on.

- * The bread is automatically lifted and the appliance turns off once the preset browning level has been reached.
- * Remove the bread.
- * Be careful, if a slice of bread remains stuck in the appliance, immediately disconnect the toaster, let it cool for a few minutes and gently remove the bread, without touching the heating elements.
- * **Extra-high lift:** The extra-high lift function allows easier removal of toasted slices. After the browning has ended, lift the start-up lever and take out the toast.
- * **Immediate shutoff function:** To stop the browning cycle, press the Eject button. The toast will be immediately lifted.
- * **Reheat function:** To reheat bread that has cooled, press down completely the start-up lever, then press the Reheat button. Once this activity has ended, the toast will be automatically lifted and the appliance will turn off.
- * **Defrost function:** Toasting frozen bread involves first defrosting the bread, then automatically switching on the browning function. To do this, select the desired browning level, press down the startup lever, and then press the Defrost button. Once this activity has ended, the toast will be automatically lifted and the appliance will turn off.

MAINTENANCE

When cleaning the appliance, always make sure to disconnect the power plug. Allow the appliance to cool before washing it.

Do not place the appliance, the cord or the plug into water.

Do not let any water penetrate into the appliance.

Clean the toaster using a damp cloth. If it is particularly dirty, a small amount of detergent may be added.

Do not use scouring pads, steel wool or any type of strong solvents or abrasive cleaning agents to clean the appliance. They may damage its external surfaces.

To remove the crumbs from inside the toaster, simply remove the crumb tray from the appliance and empty it. Before removing the crumb tray, allow the appliance to cool for at least 10 minutes after use. Wipe the crumb tray with a damp cloth and replace it. Never use the appliance without the crumb

tray. This operation should be performed regularly to avoid crumbs from accumulating inside the toaster.

IMPORTANT! Allow the appliance to dry completely after cleaning and before reusing it. Do not use the appliance if the base or the underside of the appliance is wet.

Make sure that the appliance is clean and dry before storing it.

GUARANTEE TERMS

Guarantee for LAGRANGE[®] household appliances.

Your unit is guaranteed for **2 years**.

In order to receive an additional year of guarantee free of charge, register on the LAGRANGE web site (www.lagrange.fr).

The guarantee includes parts and labor and covers manufacturing defects.

The guarantee does not cover deterioration due to poor use or non-observance of the instructions for use or breakage due to falling.

THIS GUARANTEE APPLIES TO HOUSEHOLD USES. IT CANNOT APPLY TO PROFESSIONAL OR SEMI-PROFESSIONAL USES.

The legal guarantee due from the seller does not in any way exclude the legal guarantee due from the Manufacturer for manufacturing flaws or defects according to articles 1641 to 1649 of the Civil Code.

In the event of a breakdown or malfunction, contact your retailer.

In the event of technical defects observed within one week of purchase, the units will be exchanged.

Beyond this period, they will be repaired by the LAGRANGE[®] after-sale service.

To benefit from this guarantee, the user must present a copy of the invoice specifying the date of purchase of the unit.

Duration of availability of spare parts

In accordance with article L 111-2 of the consumer code, the availability of spare parts that we provide for a repairable product is 5 years as of its date of manufacturing. However, this availability is only guaranteed in the country where the product was purchased.

Shipping costs for returns

After the first year which benefits from the dealer's guarantee, you will only have to pay the costs for returning the product to the factory. We will ship it back to you at our expense as quickly as possible.

If you have any other questions about our products, you can contact us at the following address:

LAGRANGE[®]

Service consommateurs

17, chemin de la Plaine

ZA Les Plattes

CS30228

69390 VOURLES

France

E-mail: conso@lagrange.fr

LAGRANGE[®]

17 Chemin de la Plaine
ZA les Plattes - CS 30228
69390 VOURLES - France

conso@lagrange.fr
www.lagrange.fr

