

ADIS925

LAVE-VAISSELLE TOUT INTEGRABLE 60 CM

Référence	Couleur	EAN
ADIS925	Blanc	8059606960579

Caractéristiques

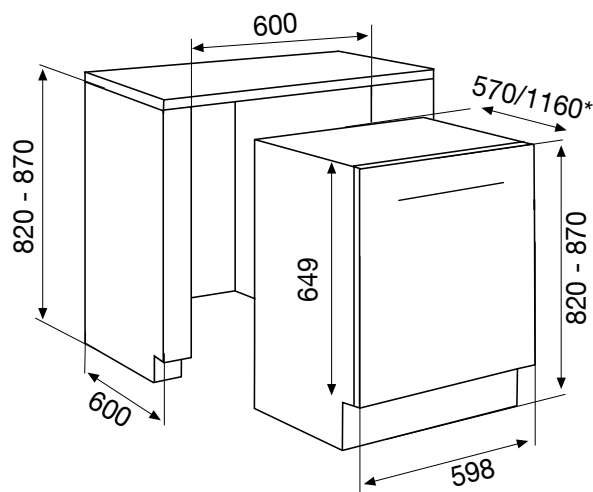
- Capacité : 12 couverts
- Niveau sonore : 47 dB(A)
- Touche ½ charge 3D : adapte le lavage à la répartition de la ½ charge dans le lave-vaisselle (haut ou bas)
- 3 en 1 : adapte les paramètres de lavage à l'utilisation de tablettes multifonction
- Séchage par condensation active
- Sliding door : plus de soucis de plinthe avec la porte coulissante (possibilité de montage classique également)
- Sécurité aquastop (anti-débordements et anti-fuites)

Programmation

- Départ différé de 1 à 19 h
- Programmation électronique
- Affichage LCD : durée et décompte du temps restant des programmes, temps restant avant départ différé
- AquaSensor : une cellule optique analyse le degré de salissure et adapte la température, la quantité d'eau et le temps de lavage (programmes automatiques)
- Signal sonore fin de cycle
- 6 températures : 30°C - 40°C - 50°C - 60°C - 65°C - 70°C
- 9 programmes dont 3 automatiques :
 - Auto-intensif 60-70°C
 - Auto-normal 50-60°C
 - Auto-délicat 30-50°C
 - Rapide 30min 40°C
 - Hygiène 60°C
 - Délicat 40°C
 - Éco 50°C
 - Quotidien (50 min) 60°C
 - Prélavage

Equipement

- Panier supérieur réglable en hauteur, même chargé
- Picots rabattables
- Indicateurs manque de sel / de produit de rinçage
- Adoucisseur d'eau
- Micro-filtre inox
- Résistance sous-cuve
- Cuve et contre-porte en inox
- Pour les couverts : panier adapté
- ▶ 10 A - 220/240 V - 50 Hz
- ▶ Cordon d'alimentation : 160cm
- ▶ Longueur tuyau d'évacuation d'eau : 170cm
- ▶ Longueur tuyau d'arrivée d'eau : 160cm



* Profondeur porte ouvert

- ▶ Puissance électrique d'installation : 1900 W
- ▶ Produit H x l x P : 820x598x 570 mm
- ▶ Produit emballé H x l x P : 851 x 644 x 661mm
- ▶ Poids net/brut : 36/38 kg

ADIS925

LAVE-VAISSELLE TOUT INTEGRABLE 60 CM

Référence	Couleur	EAN
ADIS925	Blanc	8059606960579

Données Techniques

Programme de référence : Eco 50°C

Émissions sonores acoustiques aériennes (dB(A) re 1 pW):	47
Classe d'émission de bruit acoustique aérien:	C
Classe d'efficacité énergétique(2019/2017):	E
Indice d'efficacité énergétique (2019/2017):	55,9
Indice d'efficacité de nettoyage:	1,13
Indice de performance de séchage (2019/2022):	1.07
Consommation d'eau du programme Eco (L /cycle):	9,0
Durée du programme écologique (h:min) (2019/2022):	3:42
Consommation d'énergie du programme Eco (kWh/cycle) (2019/2017):	0,923
Consommation d'énergie du programme Eco (kWh/100 cycle) (2019/2017):	92
Consommation d'énergie en mode arrêt (W):	0,50
Consommation d'énergie en mode veille (W):	N/A
Consommation d'énergie en mode veille du réseau (W):	N/A
Durée du mode veille (min):	15
Puissance nominale (W) / Élément chauffant (W):	1900 / 1800
Plage de pression d'eau (bar):	0.3 - 10